



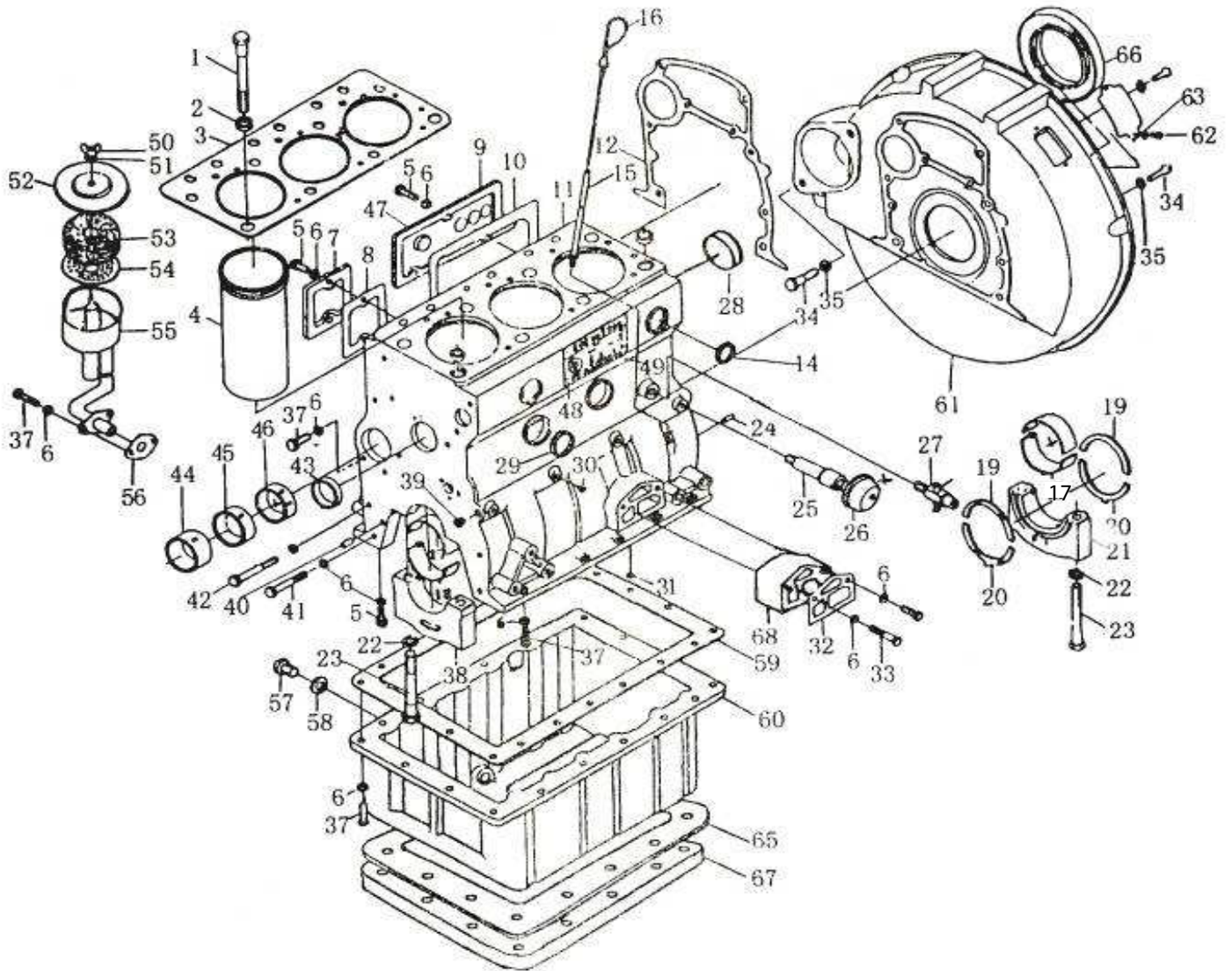
**Hanomag**

Ruta Nac. N° 9 - km 501 - Bell Ville - Cba.

## MOTOR HANOMAG 25HP 925468

BLOCK DE CILINDROS	2
SISTEMA DE DISTRIBUCION	4
ARBOL DE LEVAS	6
TAPA DE CILINDROS	7
PISTON Y BIELA	9
CIGÜEÑAL Y VOLANTE	10
BOMBA DE AGUA	11
MULTIPLE DE ADMISION	12
MULTIPLE DE ESCAPE	13
BOMBA DE ACEITE	14
BOMBA INYECTORA	16
MOTOR DE ARRANQUE Y ALTERNADOR	17

### BLOCK DE CILINDROS 25HP

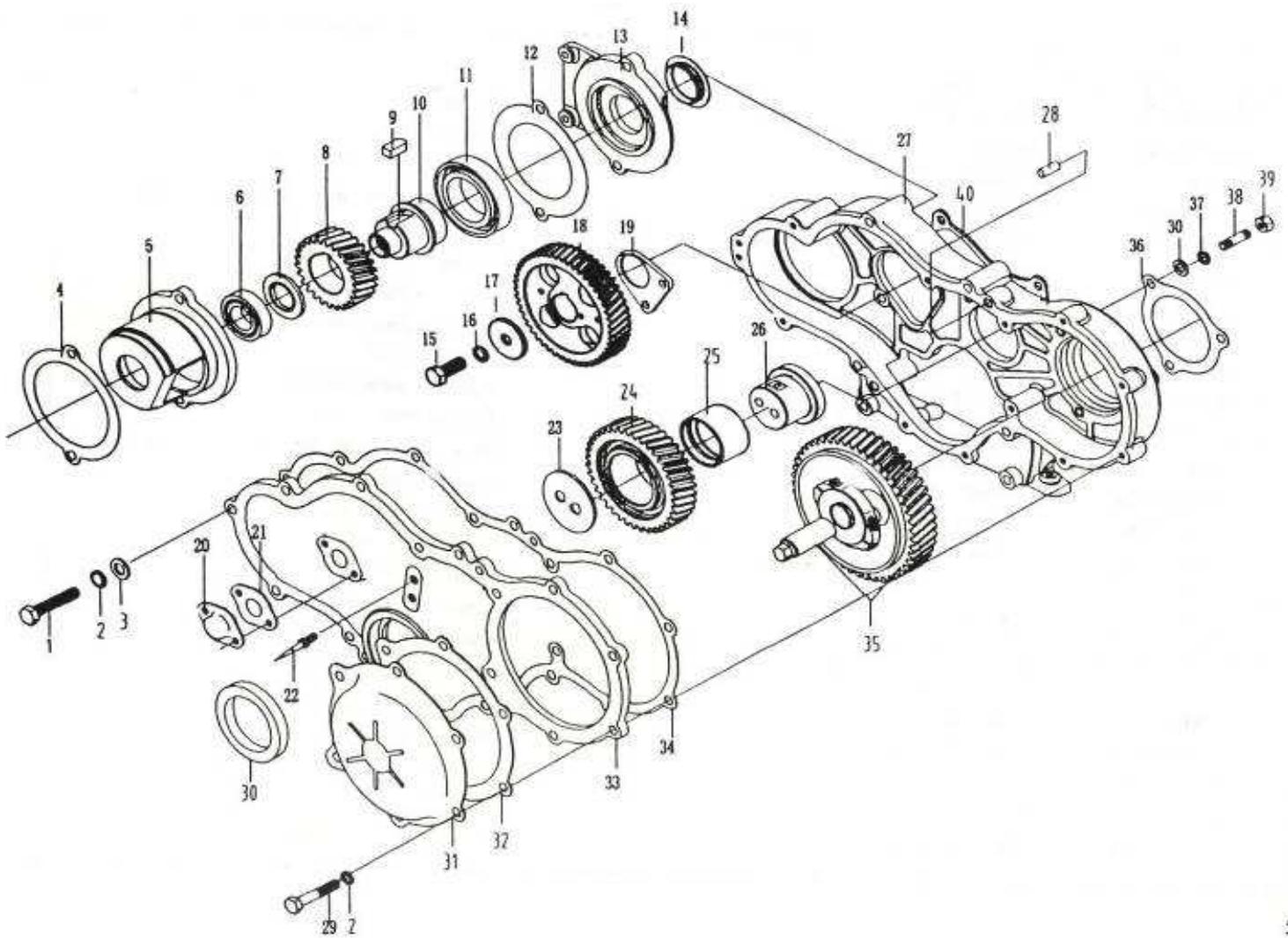


**BLOCK DE CILINDROS 25HP**

HANOMAG	PIEZA	DESCRIPCION	CANT
KM485QB.01005	1	ESPARRAGO TAPA CILINDROS	8
	2	ARANDELA	2
KM385QB.01002	3	JUNTA DE TAPA DE CILINDROS	1
KM485QB.01003	4	CILINDRO (CAMISA)	3
LL380.01012	7	TAPA LATERAL (1)	1
LL380.01015	8	JUNTA DE TAPA LATERAL (1)	1
KM485QB.01013	9	TAPA LATERAL (2)	1
LL480.01014	10	JUNTA TAPA LATERAL (2)	1
KM385QB.01111	11	BLOCK DE CILINDROS	1
KM385T.01018	12	JUNTA TAPA DE VOLANTE	1
D495QB.01024	14	TAPON Ø32	4
L375.01320.1	15	FUNDA VARILLA NIVEL ACEITE	1
KM385T.01300	16	VARILLA NIVEL ACEITE	1
KM485QB.01015	17	COJINETE BANCADA	4
KM485QB.01007	19	CASQUILLO SUP. CIGÜEÑAL	2
KM485QB.01008	20	CASQUILLO INF. CIGÜEÑAL	2
KM485QB.01112	21	BANCADA DE CIGÜEÑAL	1
L375.01110	22	ARANDELA BULON BANCADA	8
L375.01111	23	BULON DE BANCADA	8
KM385T.01035	25	CONECTOR SENSOR PRESION ACEITE	1
L375.12500	26	SENSOR PRESION ACEITE	1
D495QB.01021	28	TAPON Ø28	1
D495QB.01014	29	TAPON Ø51	2
L375.01103	30	CONECTOR RECORRIDO ACEITE	2
L375.01115	31	TAPON Ø10	1
L375.01027	32	JUNTA FILTRO ACEITE	2
L375.01104	39	TAPON FRONTAL	2
D495QB.03105	43	TAPON Ø42	2
L375.01112	44	BUJE FRONTAL ARBOL LEVAS	1
L375.01113	45	BUJE MEDIO ARBOL LEVAS	1
KM485QB.01114	46	BUJE TRASERO ARBOL LEVAS	1
KM485QB.01101	47	TAPON Ø20	3
L375.03302.3	49	CHAPA DE IDENTIFICACION	1
D495QB.012104	52	TAPA DE RESPIRADERO	1
LL380.01203	53	FILTRO DE RESPIRADERO	1
KM485QB.01211	54	TUBO DE AIRE	1
D495QB.01212	55	RESPIRADERO	1
KM485QB.01011	56	JUNTA BASE RESPIRADERO	1
LL380.01501	57	BULON DRENAJE ACEITE	1
LL380.01503	58	ARANDELA TIPO A Ø14	1
KM385T.01019	59	JUNTA CARTER DE ACEITE	1
KM385T.015101	60	CARTER DE ACEITE	1
KM385T.01010	61	ALOJAMIENTO DE VOLANTE	1
LL480.01025	64	PLACA CUBIERTA	1
KM385T.015111	65	JUNTA TAPA CARTER DE ACEITE	1
JB2600.80	66	RETEN DE ACEITE	1
KM385T.015104	67	TAPA CARTER ACEITE	1
KM385T.01027	68	ESPACIADOR DE BASE FILTRO	1



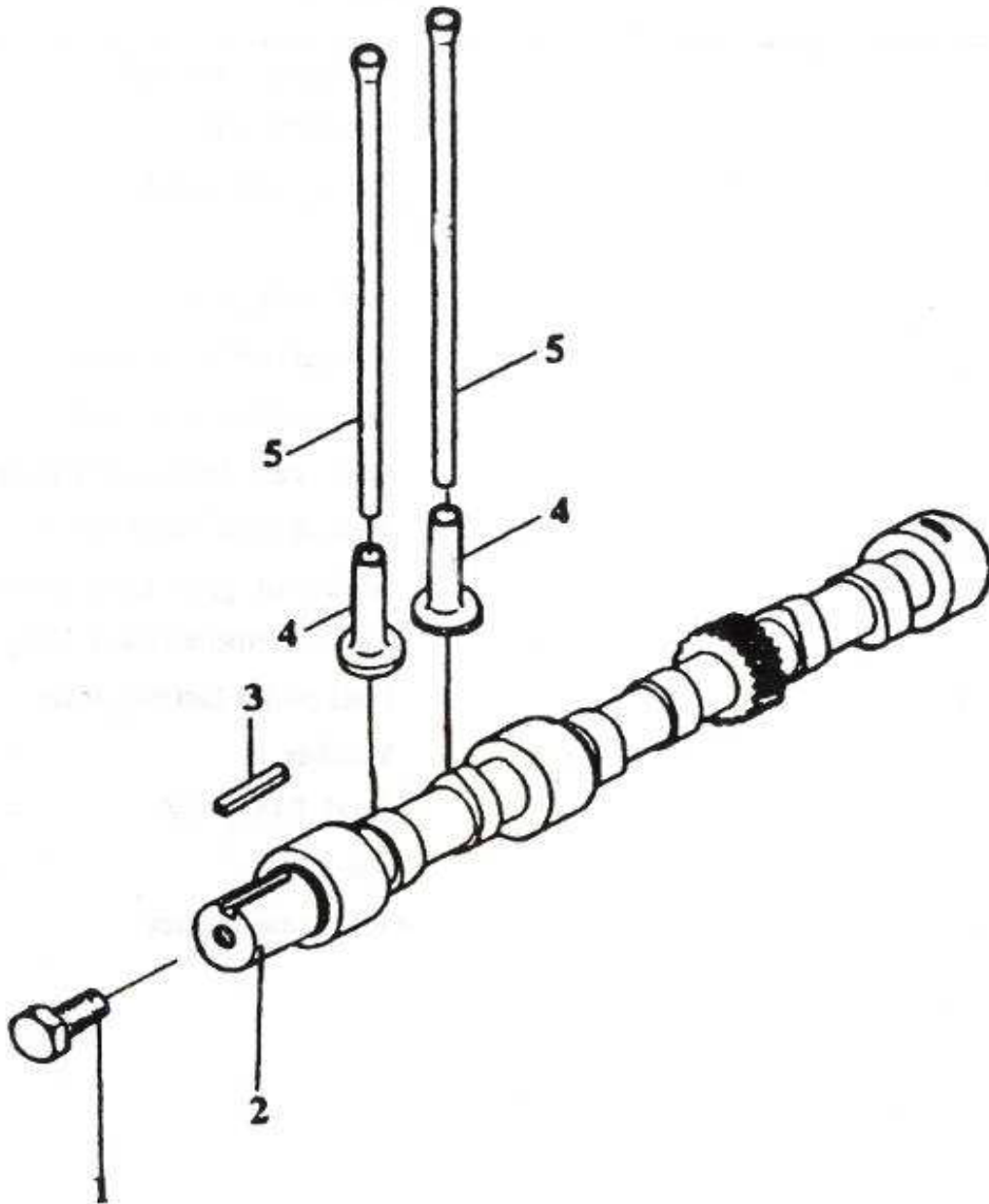
## SISTEMA DE DISTRIBUCION





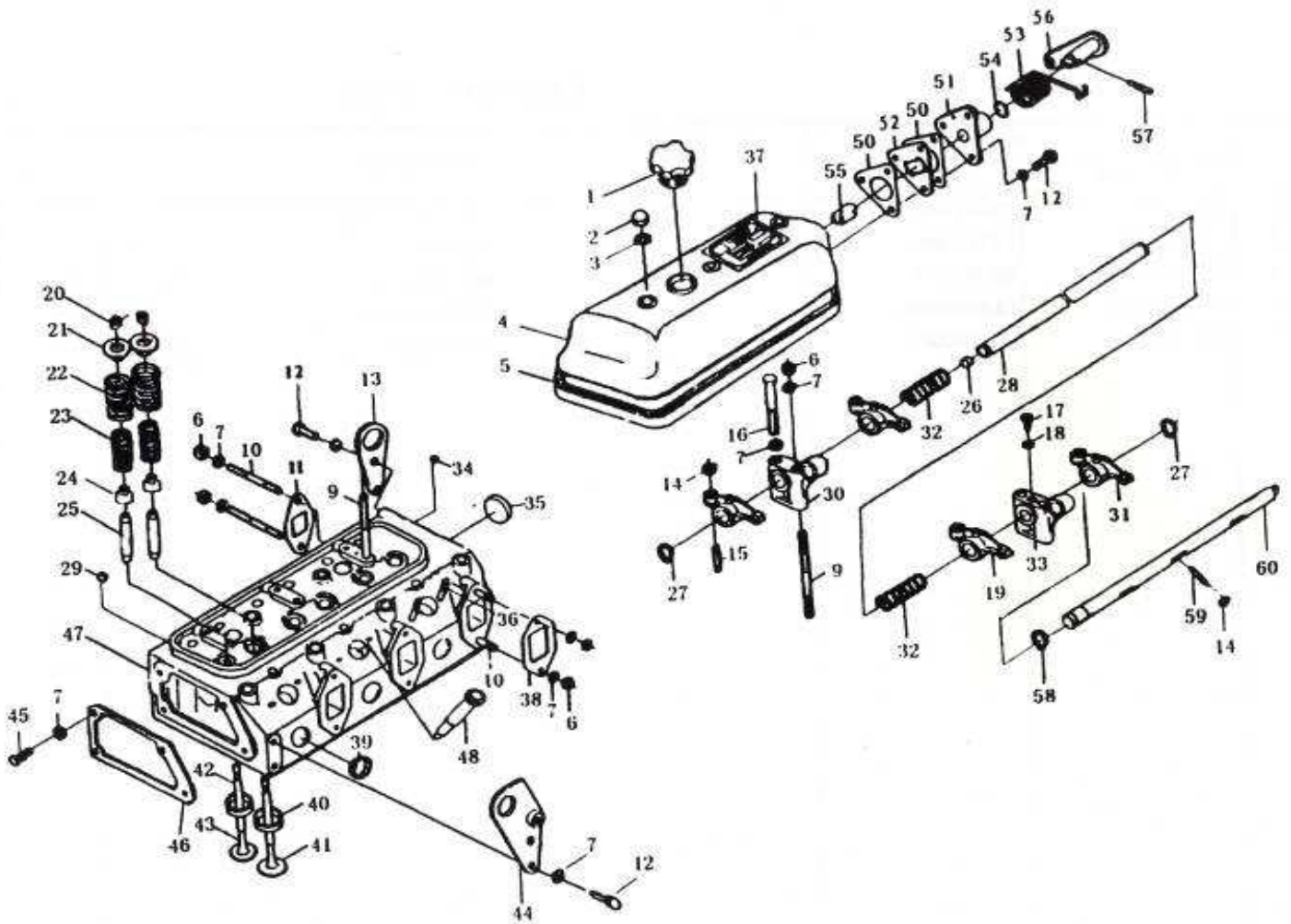
**SISTEMA DE DISTRIBUCION**

HANOMAG	PIEZA	DESCRIPCION	CANT
KM385T.01708	4	PLACA CONEXION BOMBA HIDR.	1
KM385T.01703	5	ENSAMBLE P/BOMBA HIDRAULICA	1
	6	RODAMIENTO	1
KM385T.01705	7	SEGURO SUJECION RODAMIENTO	1
KM385T.01704	8	ENGRANAJE DE BOMBA HIDRAULICA	1
KM385T.01702	10	ARBOL DE TRANSICION B. HIDRAUL.	1
	11	RODAMIENTO 7008C	1
KM385T.01708	12	PLACA CONEXION BOMBA HIDR.	1
KM385T.01701	13	PLACA DE BOMBA HIDRAULICA	1
L375.02012	17	ARANDELA SUJECION	1
KM385T.02003	18	ENGRANAJE ARBOL DE LEVAS	1
KM385T.02013	19	ARO TRABA ENGR. ARBOL LEVAS	1
KM385T.01012	20	TAPA ENGR. SINCRONICO	1
KM385T.01026	21	JUNTA DE SENSOR	1
KM385T.01034	22	AGUJA PUESTA PUNTO	1
L375.01014	23	SUJECION ENGRANAJE DE MARCHA	1
KM385T.01402	24	ENGRANAJE DE MARCHA	1
KM385T.01401	25	BUJE DE ENGRAN. DE MARCHA	1
KM385T.01038	26	EJE ENGRANAJE DE MARCHA	1
KM385T.01007	27	CARCASA DE DISTRIBUCION	1
JB2600.80	30	RETEN DE ACEITE	1
L375.01025.1	31	TAPA FRONTAL ENGR. BOMBA	1
L375.01030	32	JUNTA TAPA FRONTAL ENGR.	1
KM385T.01015	33	TAPA DE DISTRIBUCION	1
KM385T.01009	34	JUNTA TAPA DISTRIBUCION	1
LL480B.10900	35	ENGRANAJE BOMBA INYECTORA	1
L375.01010	36	JUNTA BOMBA INYECTORA	1
L375.01007	40	JUNTA DE DISTRIBUCION	1

**ARBOL DE LEVAS**


HANOMAG	PIEZA	DESCRIPCION	CANT
L375.02001	2	ARBOL DE LEVAS	1
	3	CHAVETA 8X18	1
LL480.02003	4	BOTADOR DE VALVULA	6
L375.02005	5	VARILLA EMPUJE VALVULAS	6

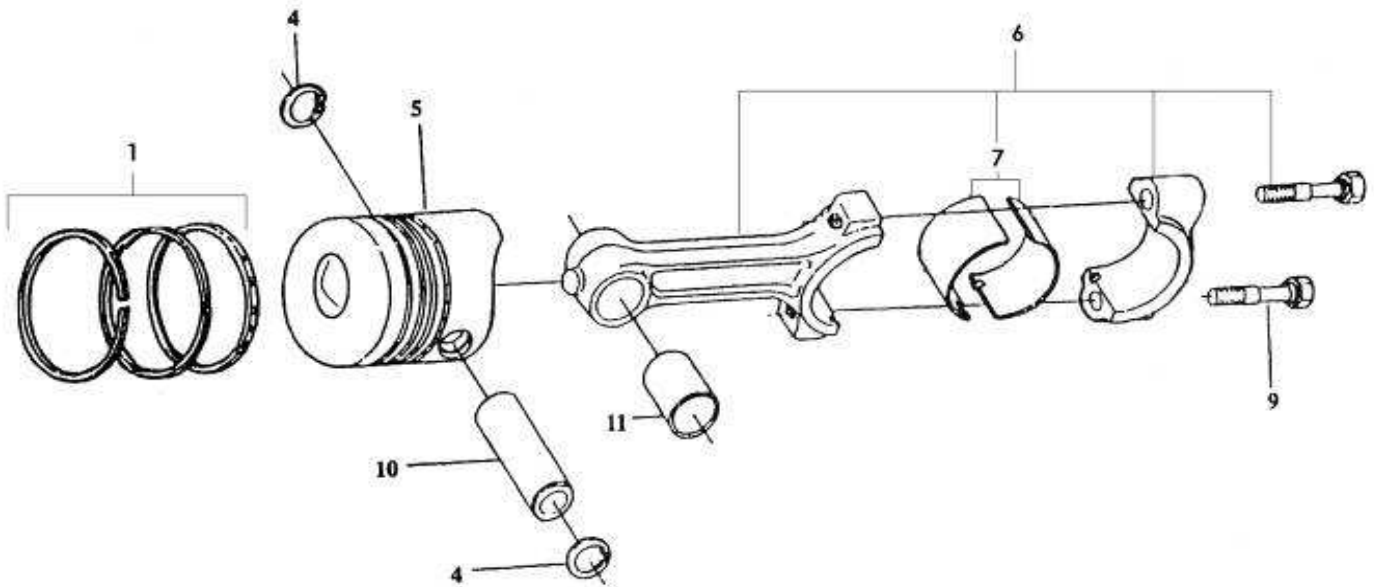
**TAPA DE CILINDROS**



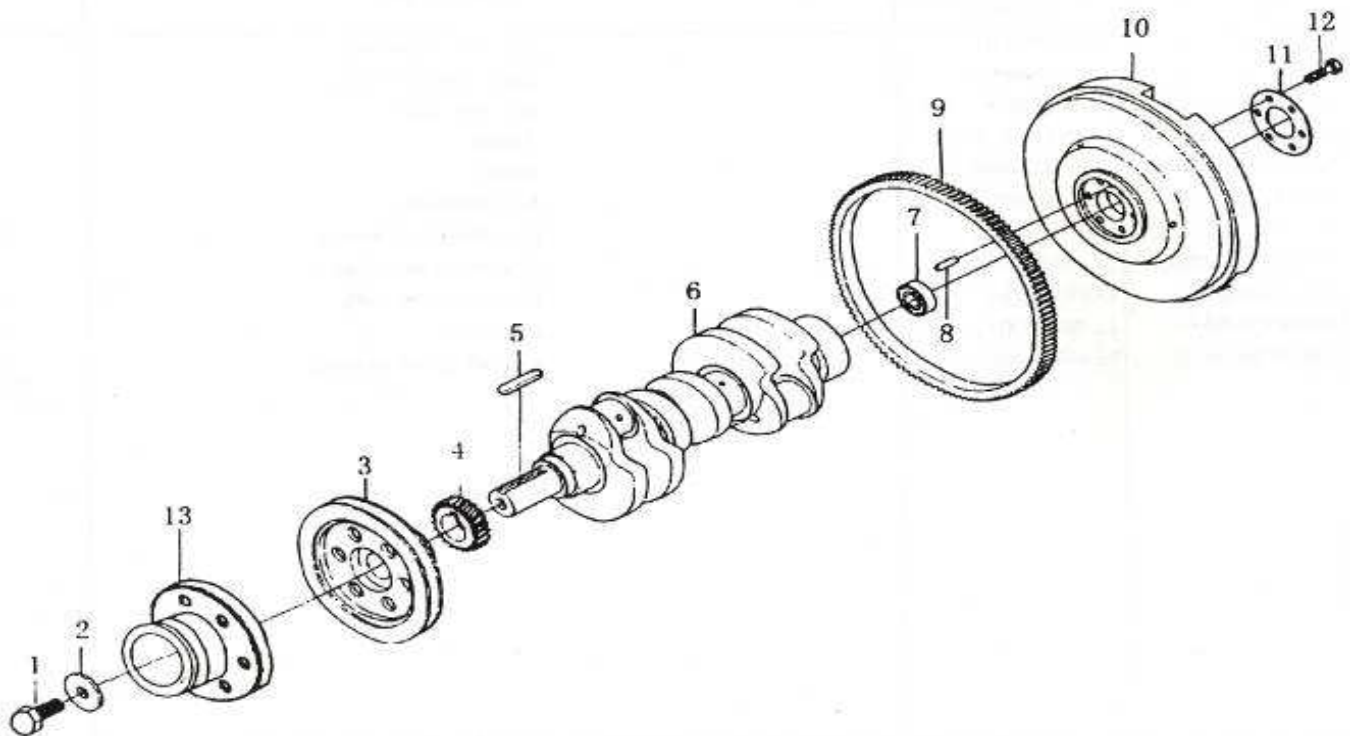
**TAPA DE CILINDROS**

HANOMAG	PIEZA	DESCRIPCION	CANT
L375.03005	1	TAPA LLENADO DE ACEITE	1
L375.03017	3	ARANDELA Ø8	3
KM385BT.03301	4	TAPA DE VALVULAS	1
LL380B.03002	5	JUNTA TAPA VALVULAS	1
KM385BT.03001	9	ESPARRAGO SOPORTE BALANCIN	1
KM385BT.03001.1	9	ESPARRAGO SOPORTE BALANCIN	2
KM485QB.03006	11	JUNTA MULTIPLE ESCAPE	3
L375.03012	13	ARO TRASERO DE LEVANTE	1
LL480B.03201	15	TORNILLO AJUSTE LUZ VALVULAS	6
L375.03206	17	TORNILLO EJE DE BALANCIN	1
LL480B.03210	19	BALANCIN VALVULA ESCAPE	3
LL480B.03008	20	COLECTOR DE VALVULA	12
LL480B.03009	21	ASIENTO SUP. RESORTE VALVULA	6
L375.03015	22	RESORTE EXTERNO VALVULA	6
L375.03007	23	RESORTE INTERNO VALVULA	6
LL480B.03019	24	RETEN DE VALVULA	6
KM485QB.03012	25	GUIA DE VALVULA	6
L375.01115	26	TAPON Ø10	2
L375.03205	28	EJE DE BALANCIN VALVULAS	1
L375.03107	29	TAPON Ø8,3	3
KM385BT.03202	30	SOPORTE EJE DE BALANCINES	2
KM385BT.03220	31	BALANCIN VALVULA ADMISION	3
L375.03204	32	RESORTE EJE BALANCIN	2
KM385BT.03207	33	SOPORTE EJE DE BALANCINES	1
D495QB.03110	34	ENTRADA RUTA ACEITE Ø6	1
D495QB.01024	35	TAPON Ø32	1
L375.03301.3	37	MARCA	1
LL480B.03013	38	JUNTA MULTIPLE ADMISION	3
L375.03106	39	TAPON Ø25	5
LL480.03103	40	ASIENTO VALVULA ADMISION	3
LL480B.03005	41	VALVULA DE ADMISION	3
LL480B.03104	42	ASIENTO VALVULA ESCAPE	3
LL480B.03004	43	VALVULA DE ESCAPE	3
L375.03011.1	44	SOPORTE DE ELEVACION	1
L375.3010	46	JUNTA TERMOSTATO	2
KM385QB.03101	47	TAPA DE CILINDROS	1
LL480B.03111	48	BUJE DE INYECTOR	3
KM385BT.03401	50	JUNTA	2
KM385BT.03402	51	BUJE MANIJA REDUCTOR PRESION	1
KM385BT.03407	52	PLACA	1
KM385BT.03403	53	RESORTE REDUCTOR DE PRESION	1
KM385BT.03406	55	CONECTOR DE VARILLA	1
KM385BT.03410	56	MANIJA REDUCTOR DE PRESION	1
KM385BT.03404	59	BULON AJUSTE REDUCTOR PRESION	1
KM385BT.03405	60	VARILLA REDUCCION DE PRESION	1
L375.03205B		FLAUTA DE BALANCINES COMP	1

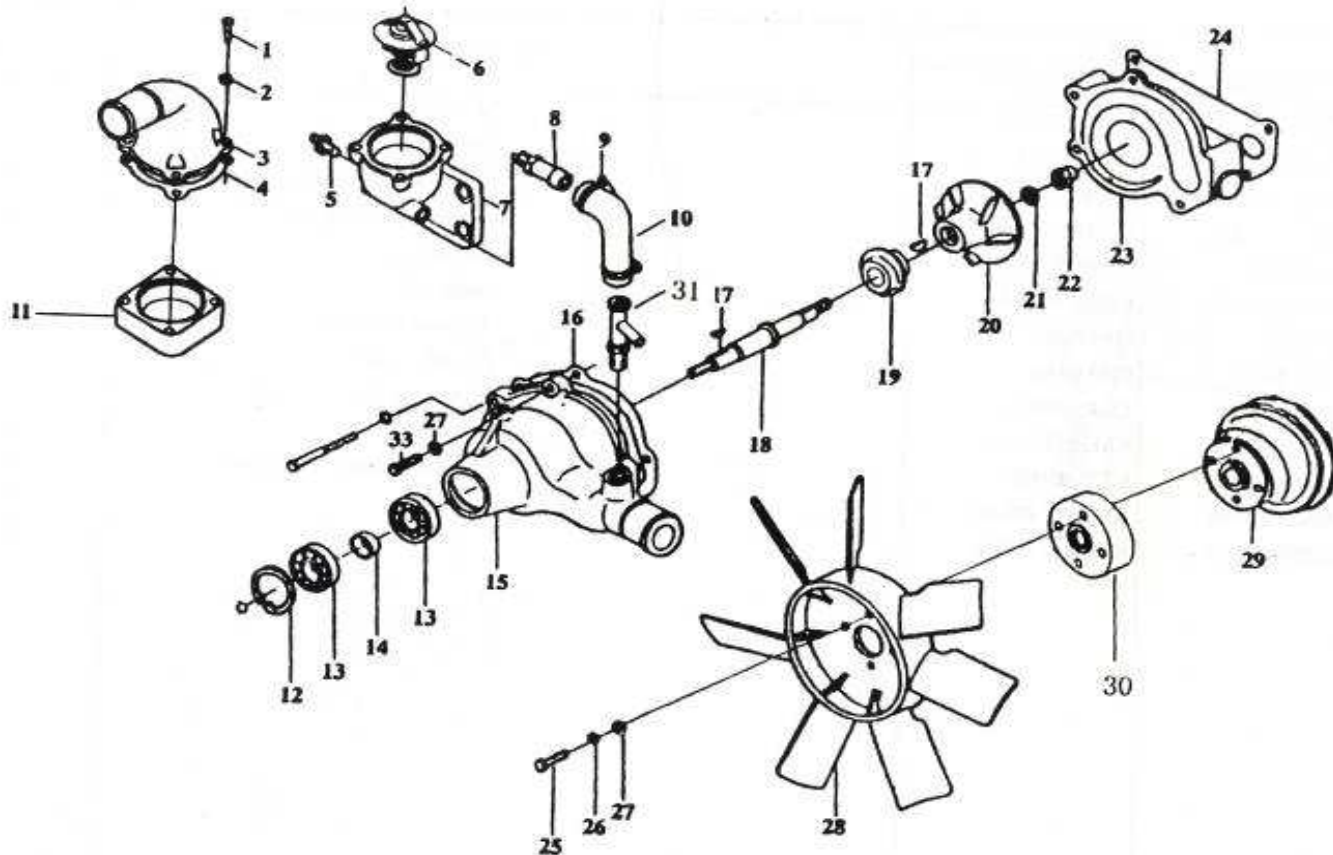


**PISTON Y BIELA**


HANOMAG	PIEZA	DESCRIPCION	CANT
KM485QB.04001	1	AROS DE PISTON, JGO	3
GB893.1-86	4	SEGURO PERNO PISTON	2
KM485QB.04005	5	PISTON	3
KM485QB.04202	6	BIELA	3
LL480.04003	7	COJINETE BIELA (JGO)	3
LL480.04204	9	BULON TAPA DE BIELA	2
KM485QB.04004	10	PERNO DE PISTON	3
KM485QB.04201	11	BUJE DE BIELA	3

**CIGÜEÑAL- VOLANTE**


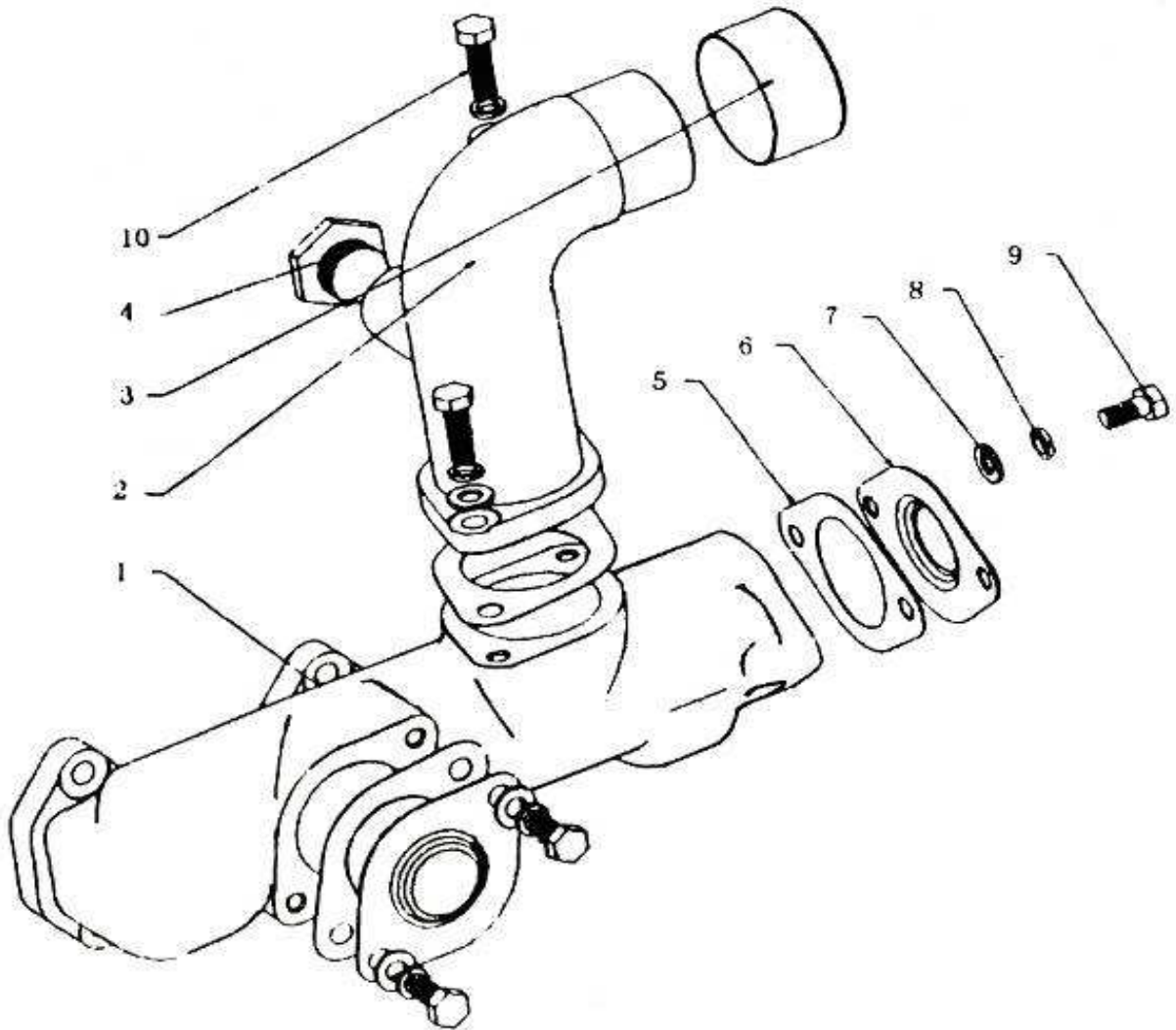
HANOMAG	PIEZA	DESCRIPCION	CANT
KM385T.05006	1	BULON SUJECION DE ARRANQUE	1
L375.05005	2	ARANDELA BULON SUJECION	1
KM385T.05005	3	POLEA DE CIGÜEÑAL	1
KM385T.05007	4	ENGRANAJE DE CIGÜEÑAL	1
	5	CHAVETA 10X63	1
KM385QB.05003	6	CIGÜEÑAL	1
	7	RODAMIENTO 60203	1
LL480.05102	9	CORONA DE ARRANQUE	1
KM385T.05101	10	VOLANTE	1
L375.05002	11	JUNTA SUJECION DE VOLANTE	1
KM385T.05001	12	BULON SUJECION DE VOLANTE	6

**BOMBA DE AGUA**


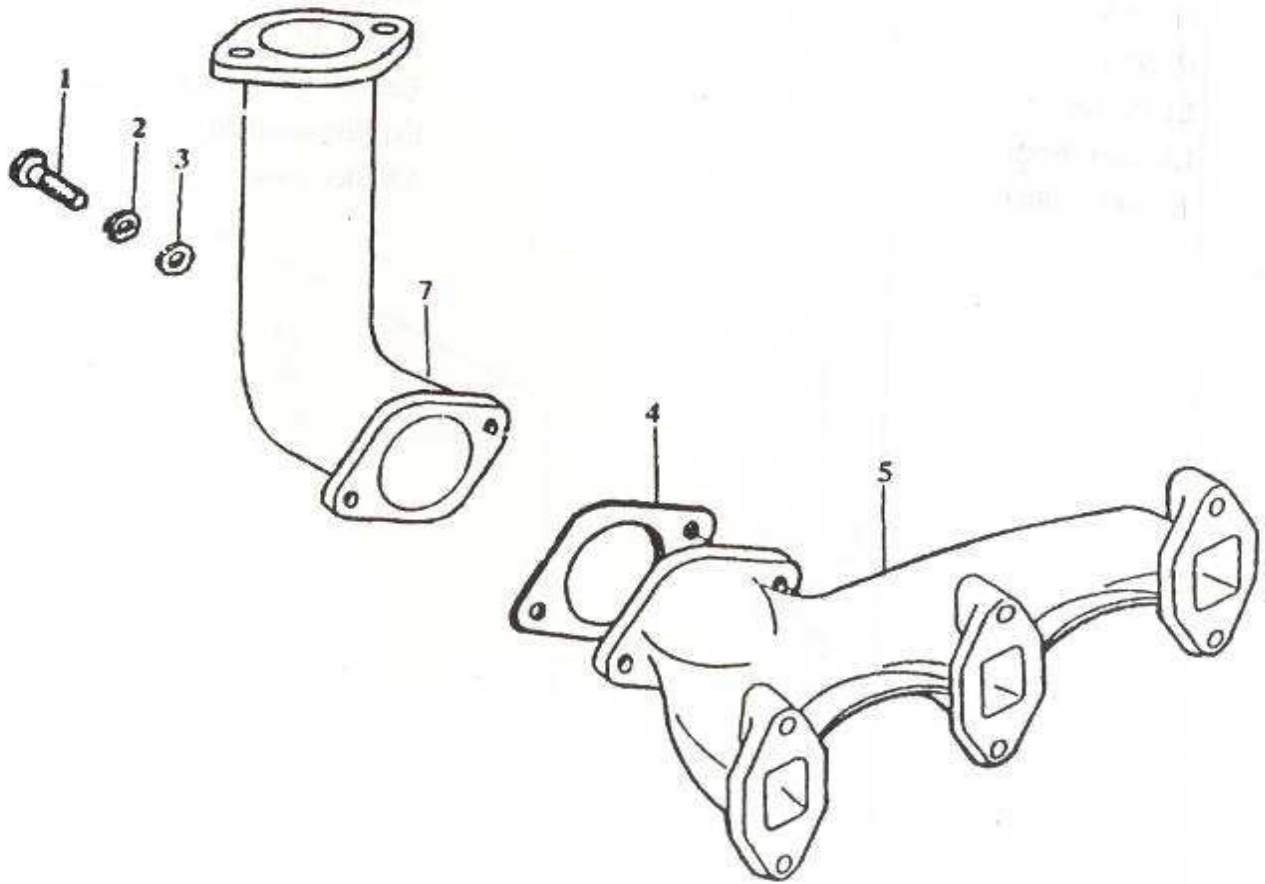
HANOMAG	PIEZA	DESCRIPCION	CANT
LL380.06201.1	3	TAPA DE TERMOSTATO	1
L375.06202	4	JUNTA TAPA TERMOSTATO	1
L375.06206	5	SENSOR TEMP. AGUA	1
L375.06203	6	TERMOSTATO	1
L375.06204	7	ALOJAMIENTO TERMOSTATO	1
LL480.06303	8	TUBO PEQUEÑO DE AGUA	2
LL380.06001	10	TUBO CODO DE AGUA	1
KM385T.06208	11	TACO TAPA DE TERMOSTATO	1
	13	RODAMIENTO 60203	2
L375.06104	14	ESPACIADOR DE RODAMIENTO	1
LL480.06103.1	15	ALOJAM. BOMBA DE AGUA	1
L375.06107	16	JUNTA BOMBA DE AGUA	1
LL480.06106	18	EJE DE BOMBA DE AGUA	1
C.15	19	SELLO CERAMICO	1
LL480.06105	20	TURBINA BOMBA DE AGUA	1
L375Y3.14.06110	22	PARADOR DE TURBINA	1
L375.06108	23	TAPA TRASERA DE BOMBA DE AGUA	1
L375.01006	24	JUNTA TAPA TRASERA B. AGUA	1
LL380.06300	28	VENTILADOR	1
LL480.06102	29	POLEA DE B. AGUA	1
H4L22.06113	30	ADAPTADOR DE VENTILADOR	1
L375Y3.14.06100	31	UNION TRIPLE	1
H2105A.42000.2		BOMBA DE AGUA	1



## MULTIPLE DE ADMISION



HANOMAG	PIEZA	DESCRIPCION	CANT
LL380B.07001	1	MULTIPLE DE ADMISION	1
KM385T.07004	2	TUBO EMPALME MULTIPLE ADMISION	1
L375.07005	3	TAPA MULTIPLE ADMISION	1
KM385T.07006	4	TUERCA TAPON	1
L375Y3.07003	5	JUNTA TAPA MULTIPLE ADMISION	3
L375Y3.07002	6	TAPA MULTIPLE ADMISION	3

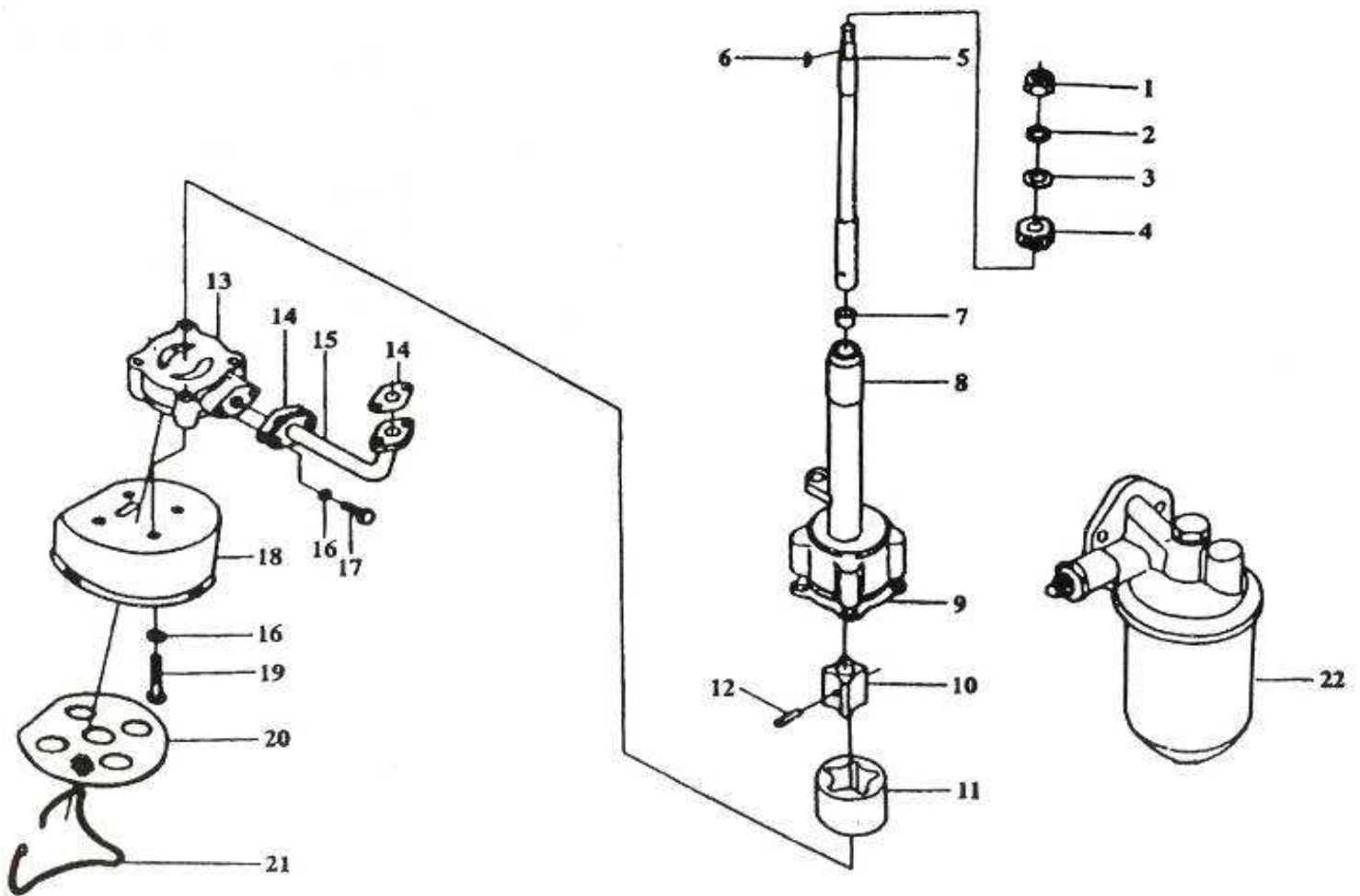
**MULTIPLE DE ESCAPE**


HANOMAG	PIEZA	DESCRIPCION	CANT
LL480.08002	4	JUNTA MULTIPLE DE ESCAPE	1
LL380B.08001	5	MULTIPLE ESCAPE	1
	7		





## BOMBA DE ACEITE



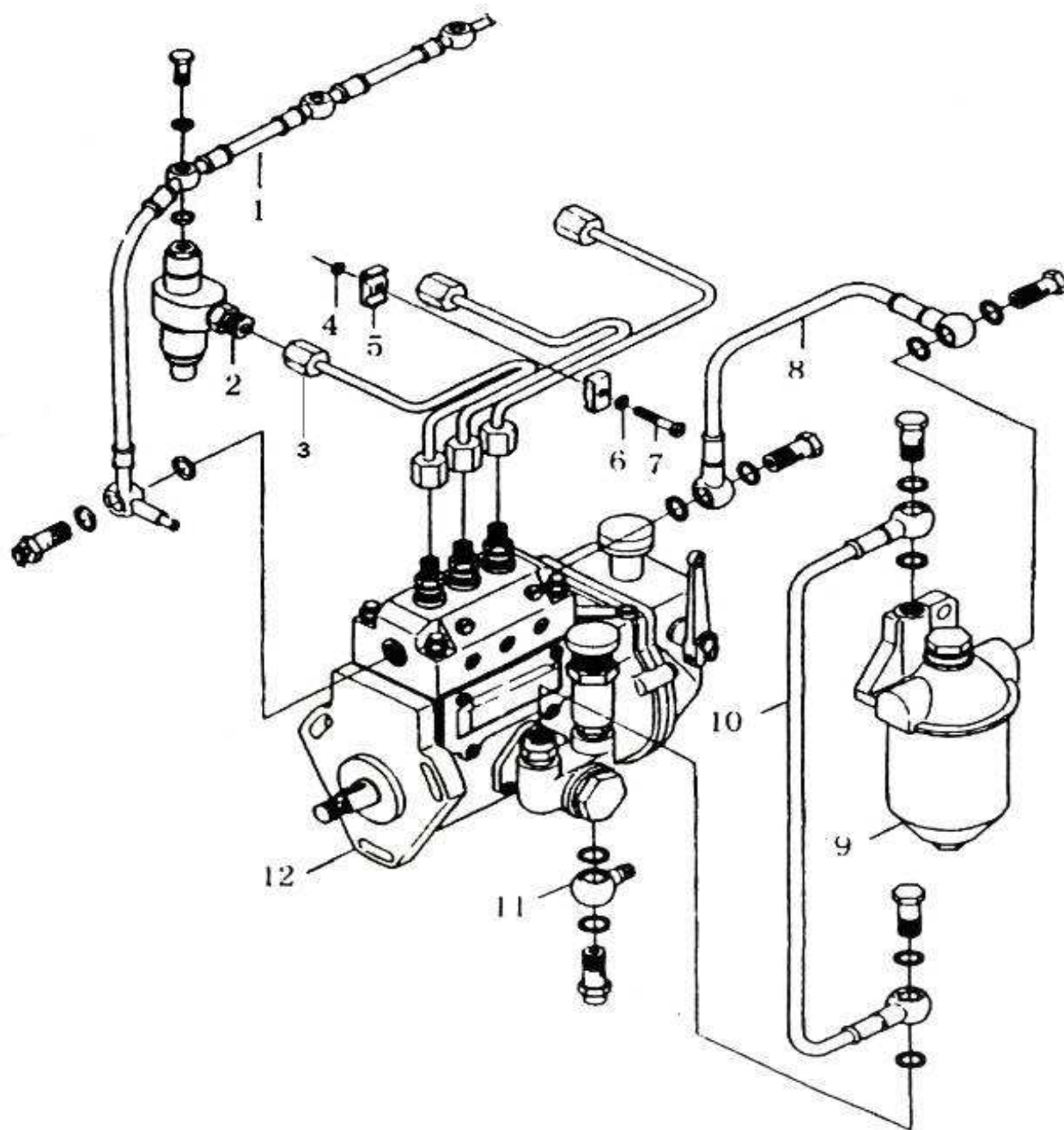


# Hanomag

Ruta Nac. N° 9 - km 501 - Bell Ville - Cba.

## BOMBA DE ACEITE

HANOMAG	PIEZA	DESCRIPCION	CANT
LL480.09101	4	ENGRAN. BOMBA ACEITE	1
KM485QB.09111.2	5	EJE DE BOMBA ACEITE	1
LL480.09102	7	BUJE DE B. ACEITE	1
LL380.09103.2	8	CUERPO B. ACEITE	2
LL480.09106	9	JUNTA DE B. ACEITE	6
KM485QB.09104	10	ROTOR INTERNO	1
KM485QB.09105	11	ROTOR EXTERNO	1
LL480.09107	13	TAPA DE B. ACEITE	1
L375.09001	14	JUNTA TUBO B. ACEITE	1
LL480.09400.1	15	TUBO B. ACEITE	1
LL480.09200	18	BASE B. ACEITE	1
LL480.09108	20	FILTRO BASE B. ACEITE	1
KM385T.09300	22	FILTRO DE ACEITE	1
KM485QB.09104A1		BOMBA DE ACEITE COMPLETA	1

**BOMBA INYECTORA**


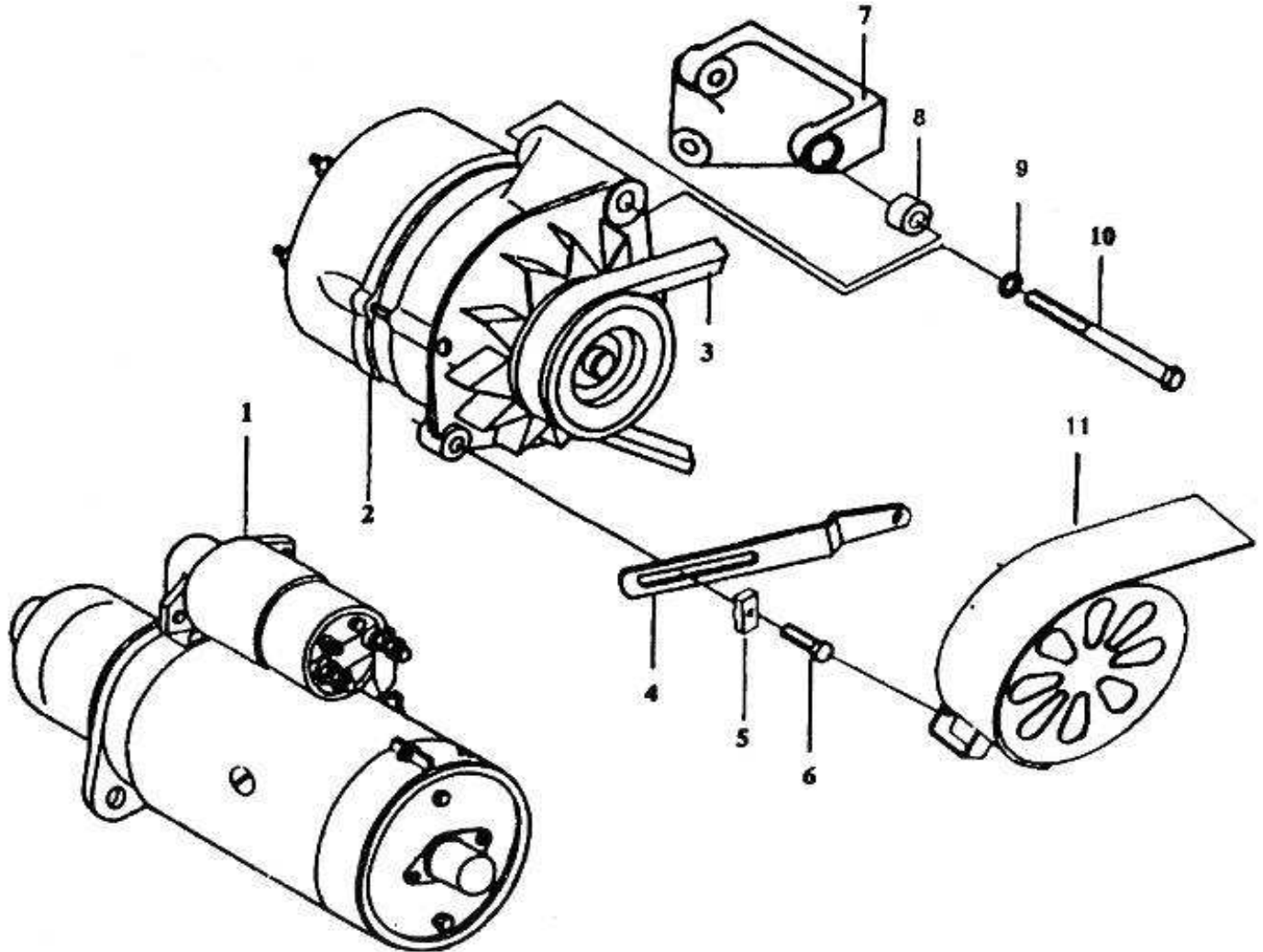
HANOMAG	PIEZA	DESCRIPCION	CANT
KM385T.10400	1	CAÑO RETORNO COMBSTIBLE	1
LL480B.10300	2	INYECTOR DE COMBUSTIBLE	3
LL380B.10200	3	CAÑO DE INYECTOR, JGO	1
D495QB.10600	5	GRAMPA DE TUBO INYECTOR	2
LL380.10600	8	TUBO FILTRO A BOMBA INYECTORA	1
KM385T.10500	9	FILTRO DE COMBUSTIBLE	1
L375.10700	10	TUBO BOMBA ALIMENTAD. FILTRO	1
L375.10801B	11	UNION DE TUBO	1
H3I344	12	BOMBA INYECTORA	1



# Hanomag

Ruta Nac. N° 9 - km 501 - Bell Ville - Cba.

## MOTOR DE ARRANQUE Y ALTERNADOR



HANOMAG	PIEZA	DESCRIPCION	CANT
KM385T.12300	1	MOTOR DE ARRANQUE	1
KM385T.12100	2	ALTERNADOR	1
GB12732.1996	3	CORREA	1
KM385T.01029	4	BUJE SOPORTE ALTERNADOR	1
D495QB.01038	5	PLACA DE COMPRESION	1
KM385T.01028	7	SOPORTE AJUSTE ALTERNADOR	1
KM385T.12110	11	TAPA DE ALTERNADOR	1