


Hanomag

25 HP

CÁTALOGO DE PARTES



 **INDUSTRIA
NACIONAL**

25 HP

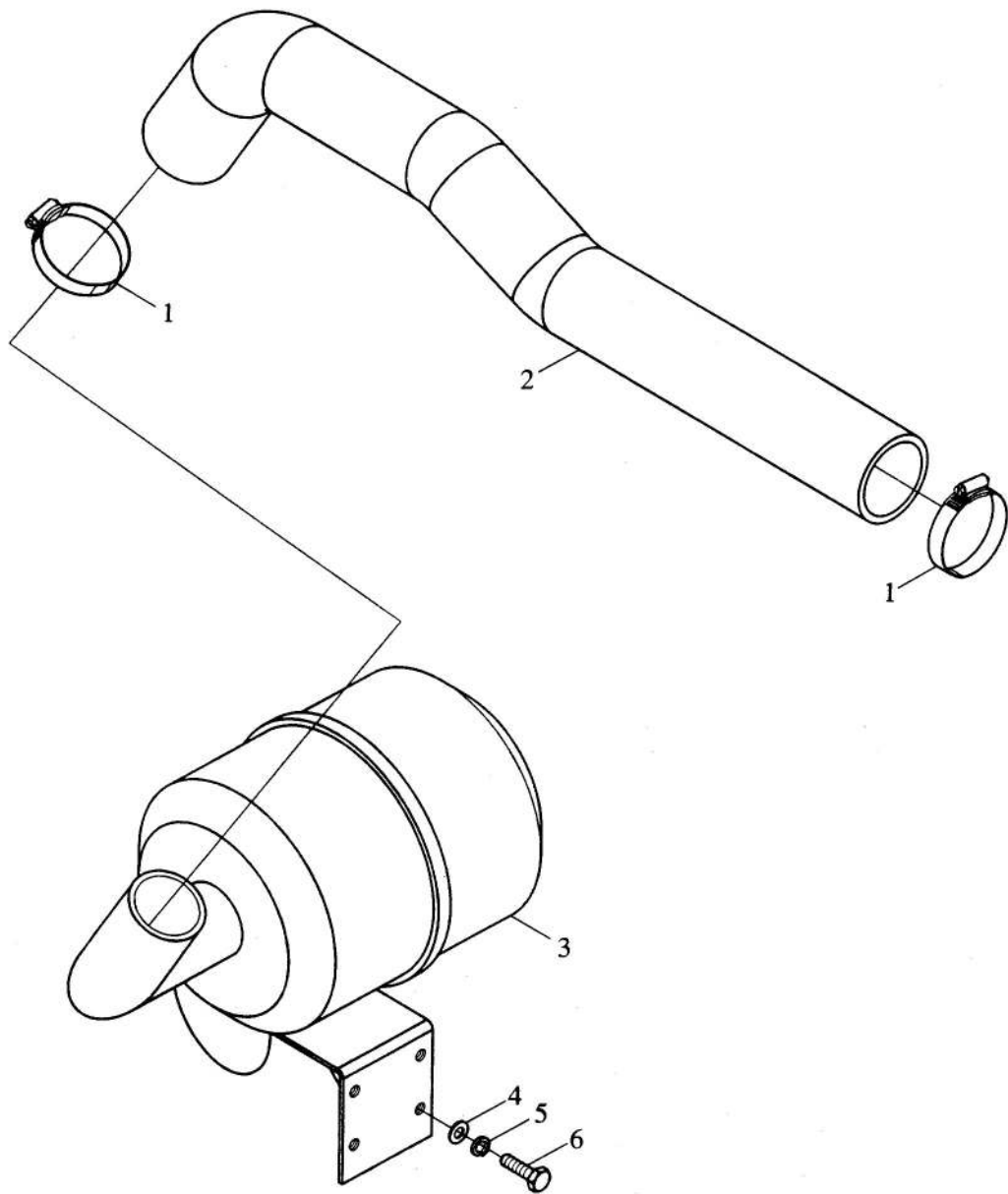


info@hanomag.com.ar

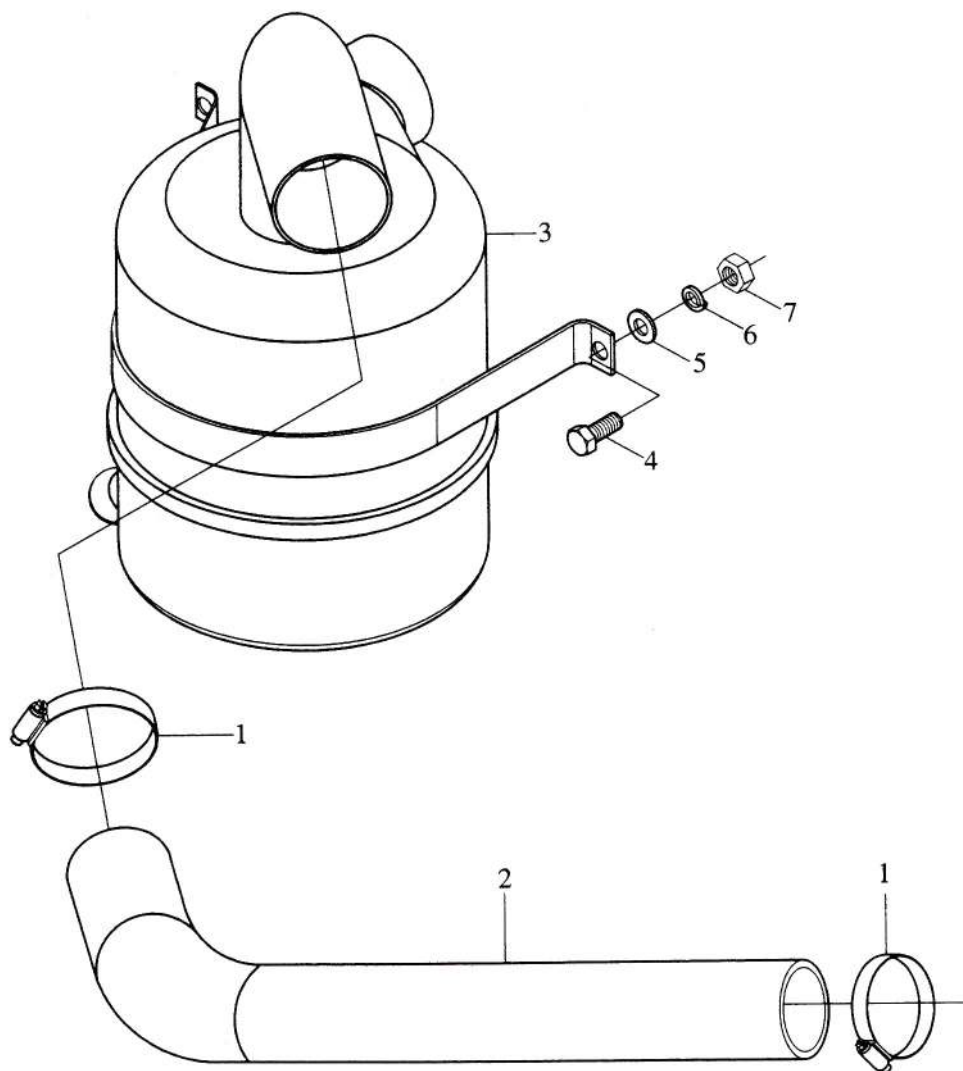


www.hanomag.com.ar

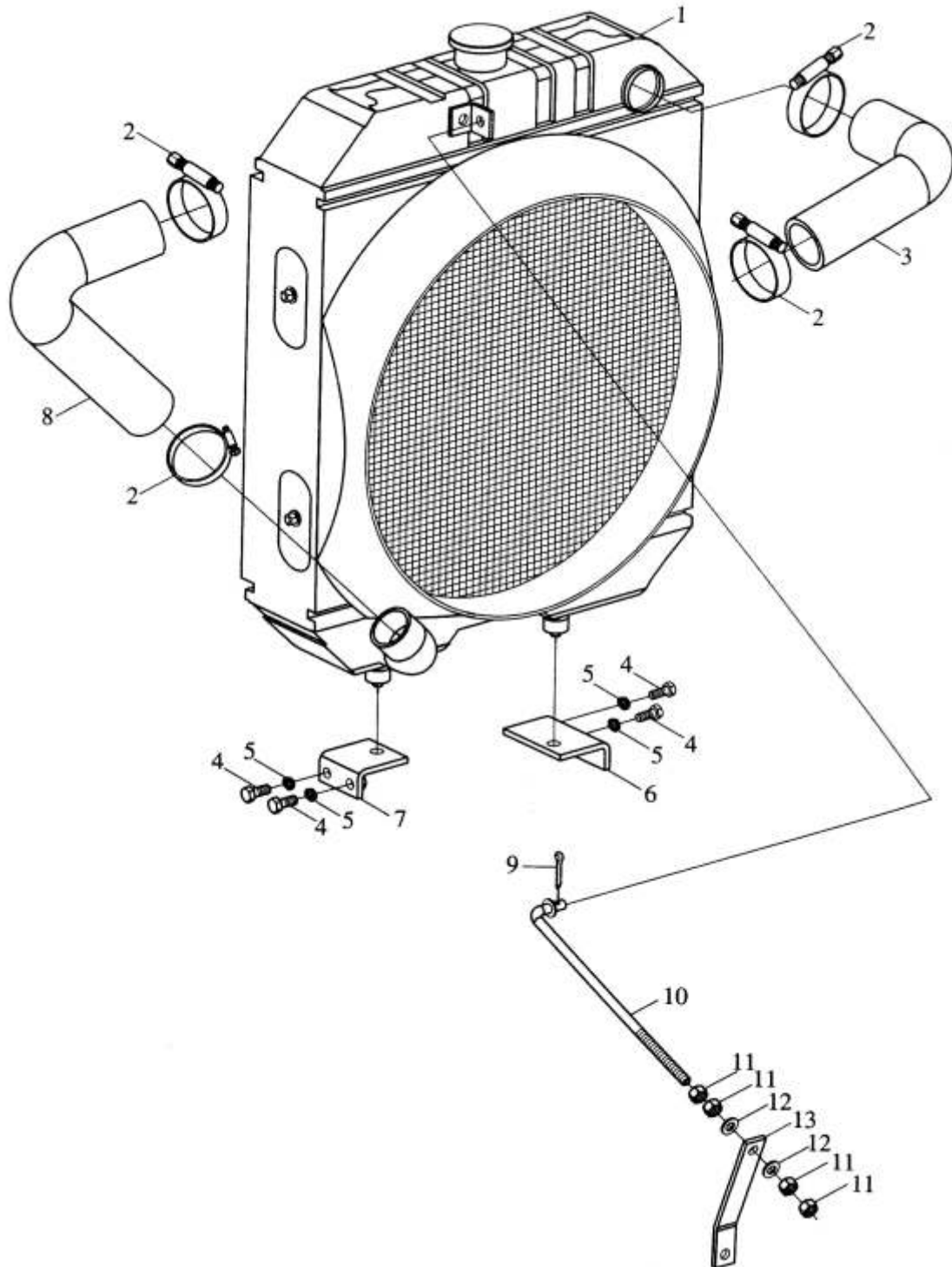
- Toma de aire.....	3
- Sistema de refrigeración.....	7
- Mecanismo control del motor.....	9
- Embrague.....	13
- Ensamble de escape.....	17
- Ensamble de batería.....	19
- Eje dirección delantera.....	21
- Eje delantero.....	35
- Rueda delantera.....	43
- Rueda trasera.....	45
- Mecanismo de remolque.....	47
- Caja de cambios.....	49
- Dirección hidráulica.....	63
- Toma de fuerza.....	65
- Caja de transferencia.....	67
- Freno.....	71
- Asiento de conductor.....	75
- Techo / Jaula antivuelco.....	77
- Capó.....	79
- Sistema eléctrico.....	83
- Caja de herramientas.....	87
- Tanque de combustible.....	89
- Mecanismo de enganche.....	91
- Ensamble elevador.....	93
- Mecanismo de suspensión.....	97
- Distribuidor.....	99
- Bomba hidráulica.....	101
- Lastre delantero.....	105



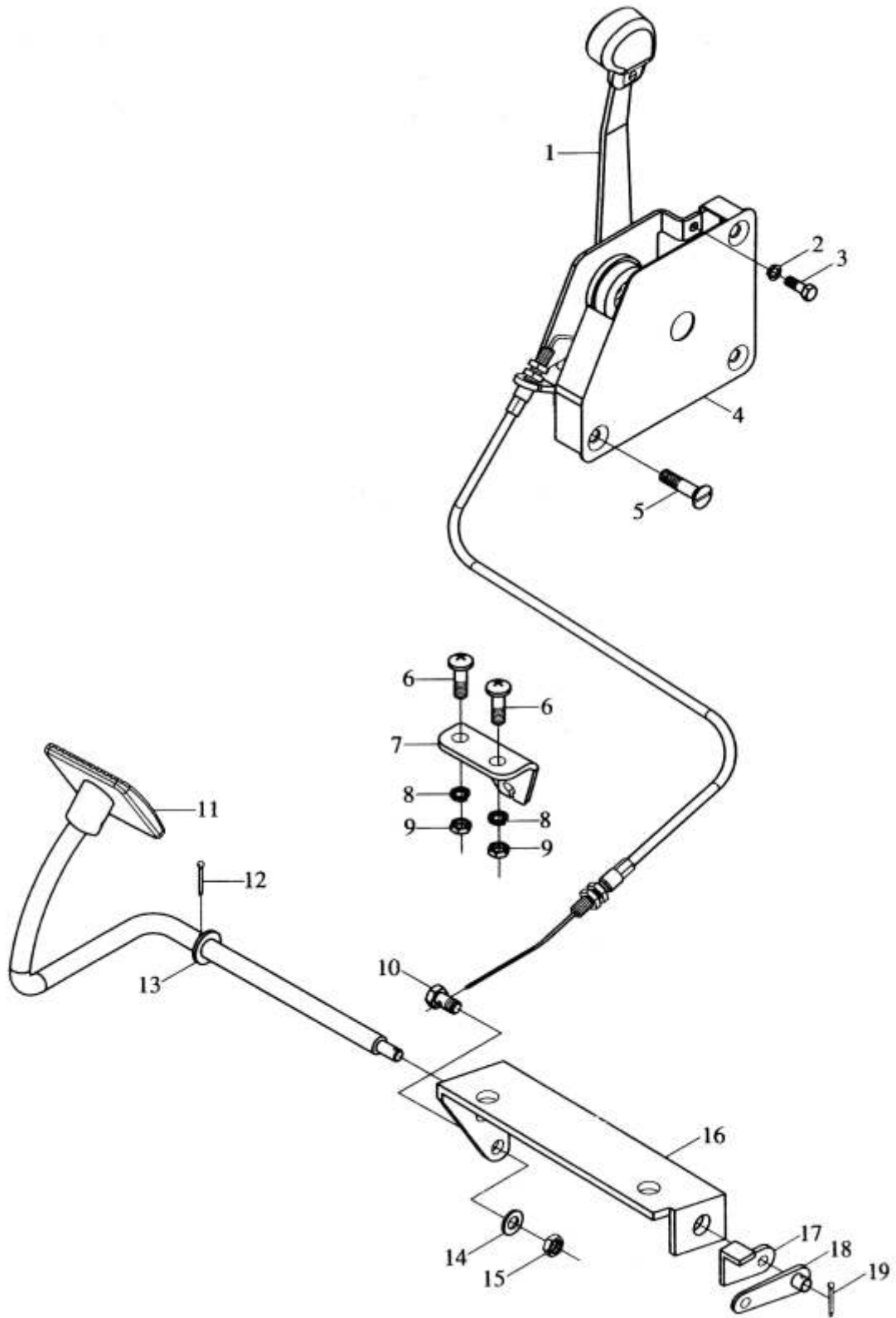
No.	Código	Nombre	Aplicado a Tractor Modelo y Pieza			
			250 P	254 P	250 A	254 A
	FT250.11B.001	Toma de aire	1	1	1	1
1	ZBJ15001	Brida d70	2	2	2	2
2	FT250.11B.101	Tubo de aire	1	1	1	1
3	FT250.11B.010	Alojamiento filtro aire	1	1	1	1
4	GB/T 97.1	Arandela plana 8-AOP	4	4	4	4
5	GB/T 93	Arandela resorte 8-AOP	4	4	4	4
6	GB/T 5783	Bulón M8x25-A2L	4	4	4	4



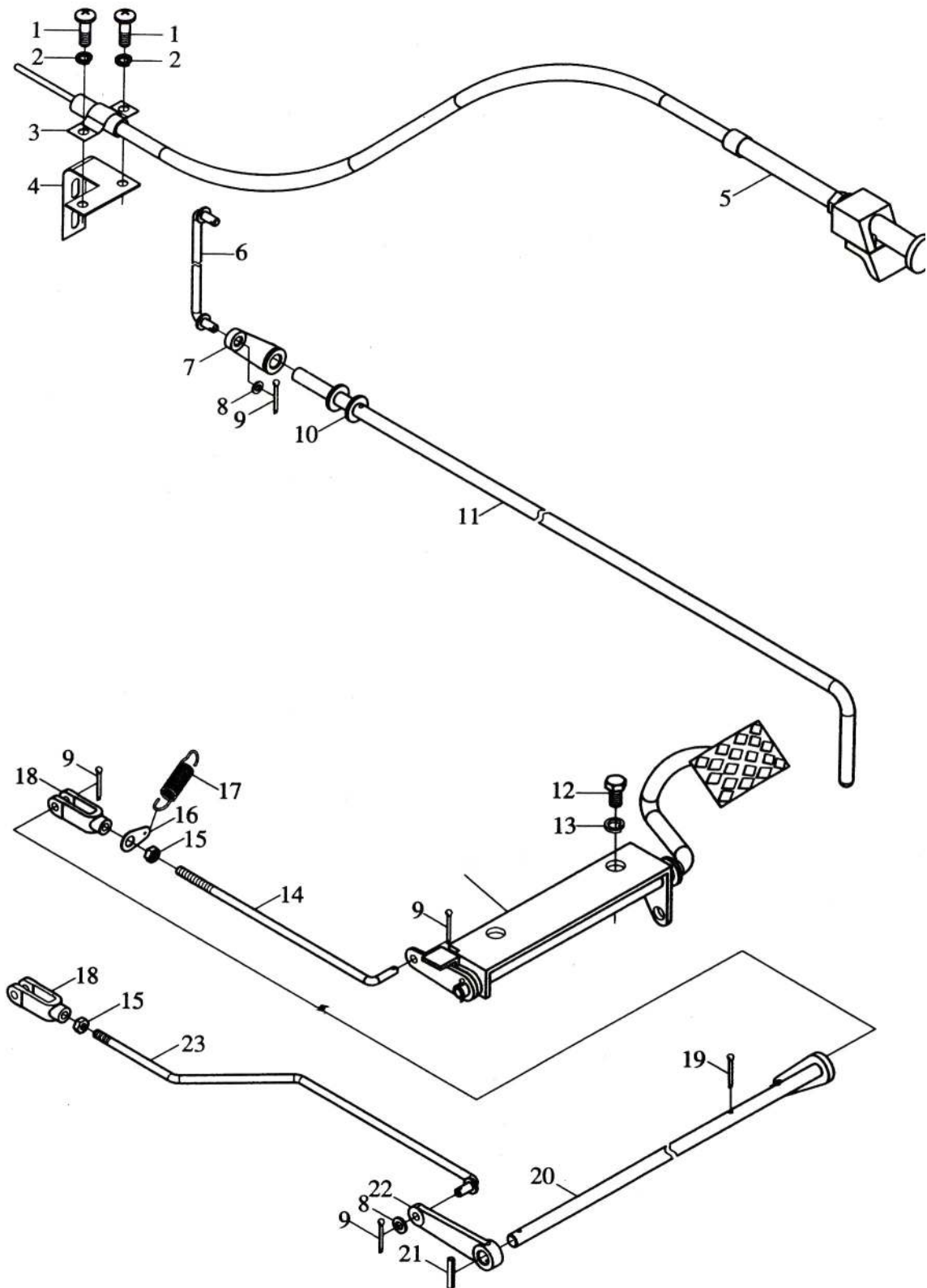
No.	Código	Nombre	Aplicado a Tractores Modelos y Cantidad			
			250 P	254 P	250 A	254 A
	FT250.11.001	Toma de aire	1	1	1	1
	FT224.11.001	Toma de aire	1	1	1	1
1	ZBJ15001	Brida d70	2	2	2	2
2	FT250.11.106	Tubo de aire	1	1	1	1
	FT224.11.106	Tubo de aire	1	1	1	1
3	FT250.11.010	Alojamiento filtro aire	1	1	1	1
4	GB/T5781	Bulon C M8x20-A2L	2	2	2	2
5	GB/T97.1	Arandela plana A 8-AOP	2	2	2	2
6	GB/T93	Arandela resorte 8-AOP	2	2	2	2
7	GB/T6170	Tuerca M8-AOP	2	2	2	2



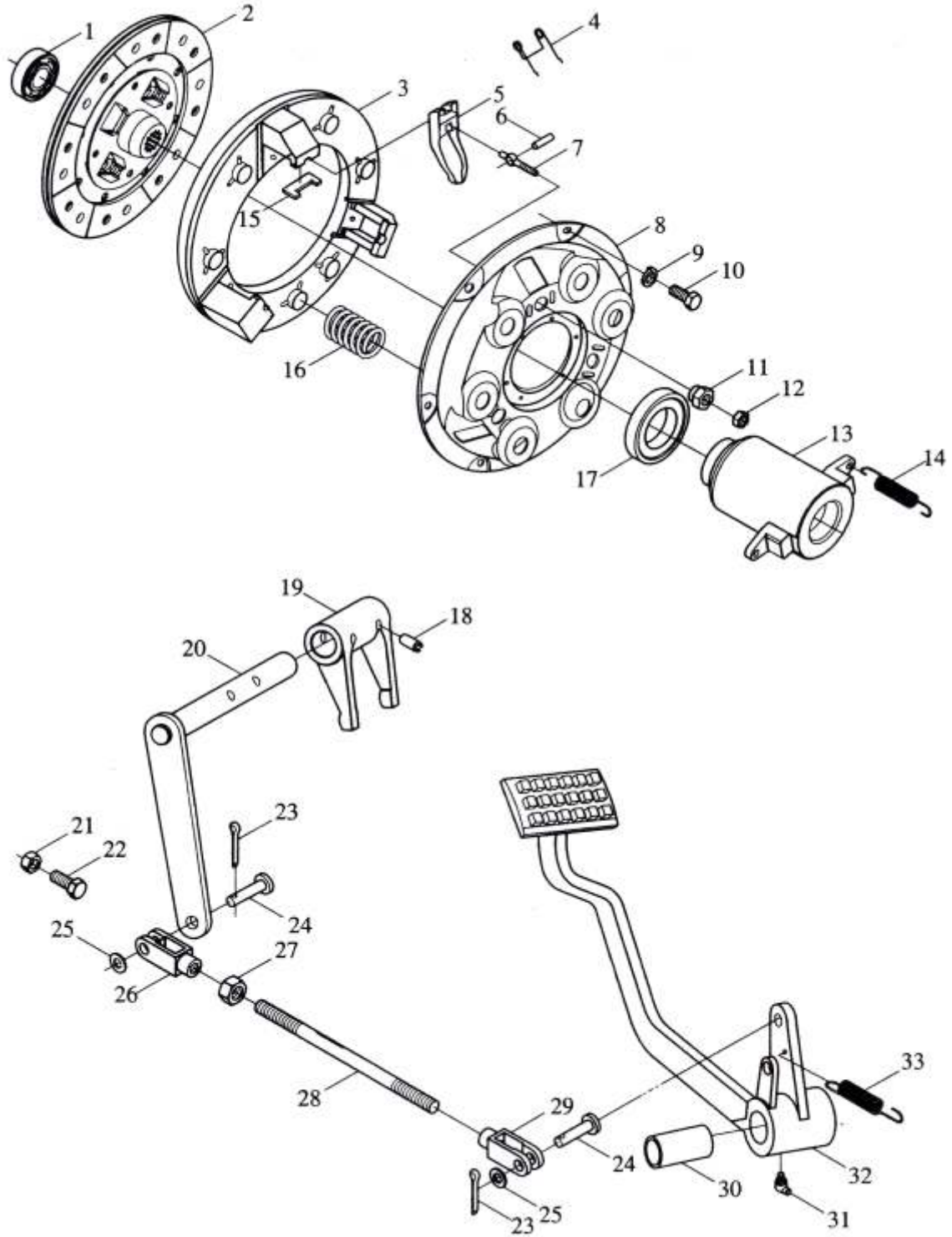
No.	Código	Nombre	Aplicado a Tractores Modelos y Cantidad			
			250 P	254 P	250 A	254 A
	FT250.13.001	Ensamble de radiador	1	1	1	1
1	FT250.13.010	Radiador	1	1	1	1
2	JB/T8870	Brida d48 (32-48)	4	4	4	4
3	FT250.13.101	Tubo entrada agua	1	1	1	1
4	GB/T 5781	Bulon paso ancho C M8x30-A2L	4	4	4	4
5	GB/T93	Arandela resorte 8-AOP	4	4	4	4
6	FT250.13.012	Soporte derecho de radiador	1	1	1	1
7	FT250.13.011	Soporte izquierdo de radiador	1	1	1	1
8	FT250.13.102	Caño salida de agua	1	1	1	1
9	GB91	Chaveta 3.2x16-A0P	1	1	1	1
10	FT250.13.030	Barra sujeción radiador	1	1	1	1
11	GB/T6174	Tuerca fina M8-A0P	4	4	4	4
12	GB/T97.1	Arandela plana 8-A0P	3	3	3	3
13	FT250.13.016	Soporte barra sujeción radiador	1	1	1	1



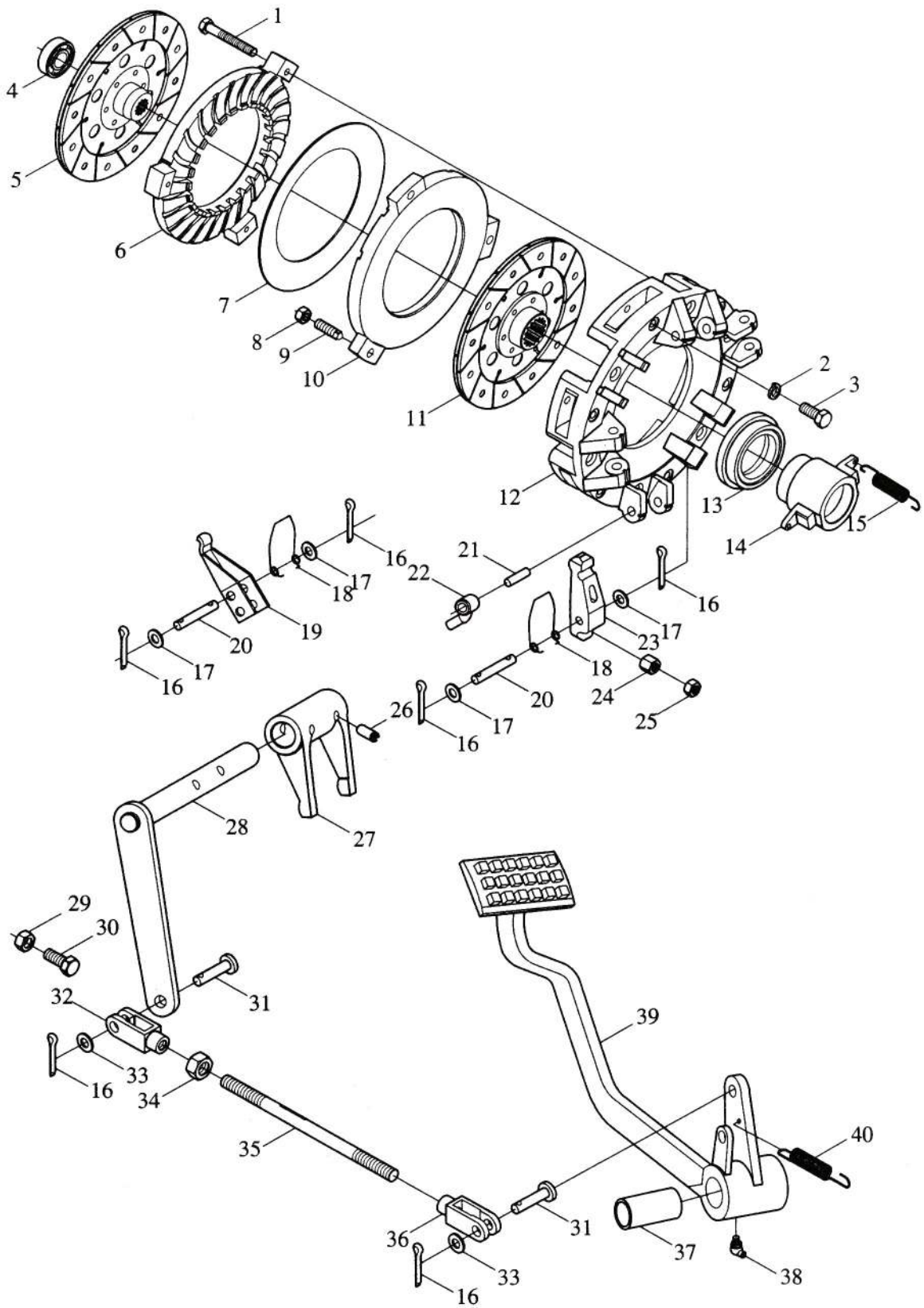
No.	Código	Nombre	Aplicado a Tractores Modelos y Cantidad			
			250 P	254 P	250 A	254 A
	FT250.20.001	Mecanismo control de motor	1	1	1	1
	FT250.20B.001	Mecanismo control de motor	1	1	1	1
	FT220.20.001	Mecanismo control de motor	1	1	1	1
1	FT700.20.019	Manija acelerador de mano	1	1	1	1
2	GB/T93	Arandela traba 6-A2L	3	3	3	3
3	GB/T5781	Bulón paso anchoM6x16-A2L	3	3	3	3
4	FT700.20.324	Soporte manija acelerador	1	1	1	1
5	GB/T68	Tornillo M8x30-A2L	3	3	3	3
6	GB/T818	Tornillo M8x20-A2L	2	2	2	2
7	FT250.20.104	Soporte cable acelerador de mano	1	1	1	1
8	GB/T93	Arandela traba8-A2L	2	2	2	2
9	GB/T6172	Tuerca 8-A2L	2	2	2	2
10	FT650.20.133	Tuerca de ajuste	1	1	1	1
11	FT250.20.021	Pedal acelerador	1	1	1	1
12	GB/T91	Chaveta 2.5x25-Zn.D	1	1	1	1
13	GB/T97.1	Arandela plana 12	1	1	1	1
14	GB/T97.1	Arandela plana 8	1	1	1	1
15	GB/T6170	Tuerca M8-A2L	1	1	1	1
16	FT250.20.122	Plancha montaje pedal	1	1	1	1
17	FT250.20.106	Palancín acelerador de mano	1	1	1	1
18	FT250.20.022	Balancín acelerador de pie	1	1	1	1
19	GB/T879	Chaveta 3x16-Zn.D	1	1	1	1



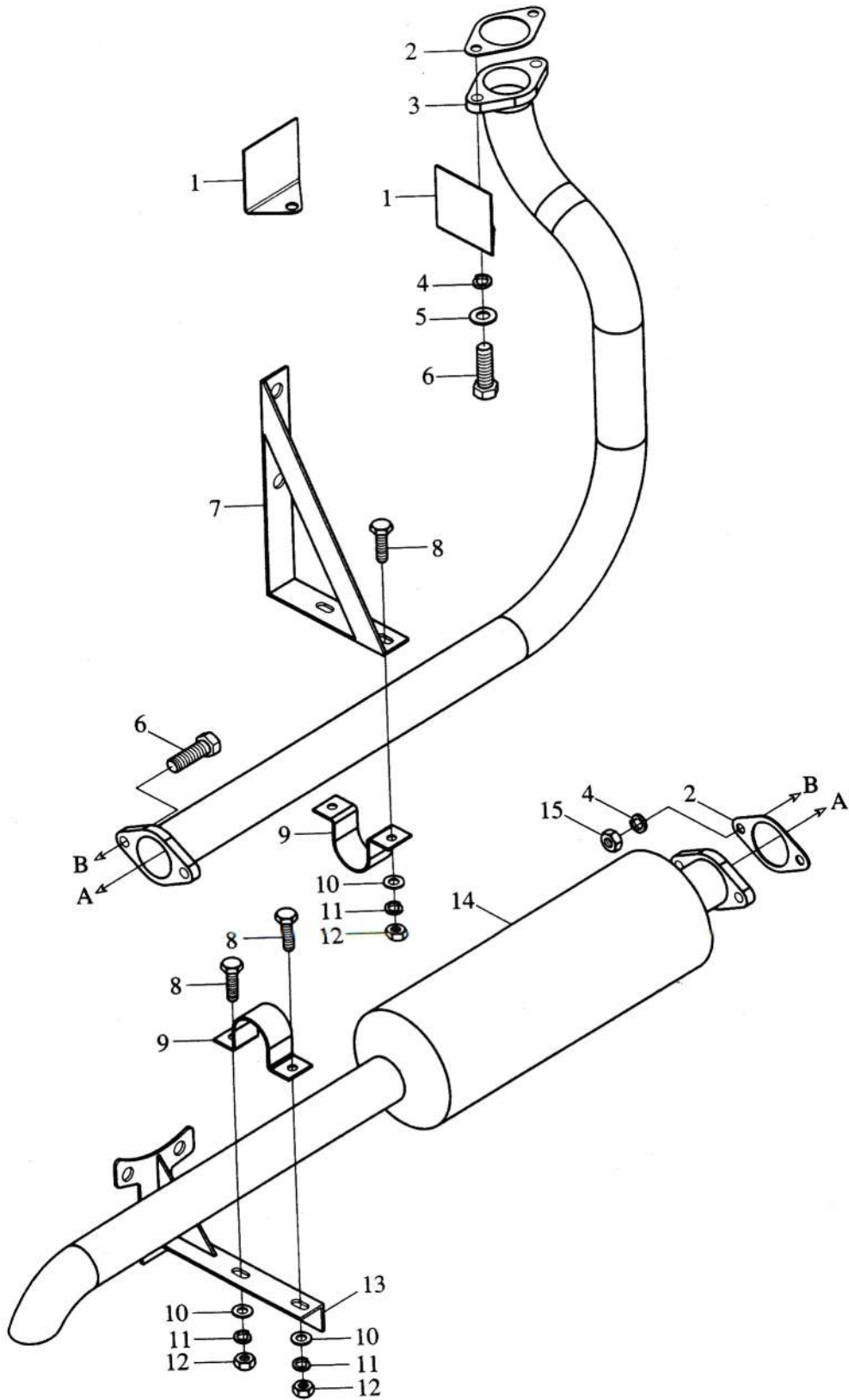
No.	Código	Nombre	Aplicado a Tractores Modelos y Cantidad			
			250 P	254 P	250 A	254 A
	FT250.20.001	Mecanismo control de motor	1	1	1	1
	FT250.20B.001	Mecanismo control de motor	1	1	1	1
	FT220.20.001	Mecanismo control de motor	1	1	1	1
1	GB/T818	TornilloM5x10-A2L	2	2	2	2
2	GB/T93	Arandela 5-A2L	2	2	2	2
3	FT250.20.127	Abrazadera fijación	1	1	1	1
4	FT250.20.126	Soporte cable cebador	1	1	1	1
5	FT250.20.017	Cable cebador	1	1	1	1
	FT250.20B.017	Cable cebador	1	1	1	1
6	FT250.20.018	Barra descompresión	1	1	1	1
	FT220.20.018	Barra descompresión	1	1	1	1
7	FT250.20.118	Balancín descompresión	1	1	1	1
8	GB/T97.1	Arandela plana 6	5	5	5	5
9	GB/T91	Chaveta 2x16-A2L	1	1	1	1
10	GB/T97.1	Arandela plana10	2	2	2	2
11	FT250.20.117	Manija descompresión	1	1	1	1
	FT250.20B.117	Manija descompresión	1	1	1	1
12	GB/T5781	Bulon paso anchoM8x20-A2L	2	2	2	2
13	GB/T93	Arandela resorte 8-A2L	4	4	4	4
14	FT250.20.114	Varilla de ajuste	1	1	1	1
15	GB/T6170	Bulon M6-A2L	2	2	2	2
16	FT250.20.130	Ojal trava resorte	1	1	1	1
17	FT250.20.112	Resorte de retorno	1	1	1	1
18	FT250.20.101	Horquilla acoplamiento	2	2	2	2
19	GB/T91	Chaveta2.5x25-A2L	1	1	1	1
20	FT250.20.012	Varilla transmisión	1	1	1	1
21	GB/T91	Perno tipo resorte3x20-A2L	2	2	2	2
22	FT250.20.102	Balancín izquierdo	1	1	1	1
23	FT250.20.011	Barra vertical	1	1	1	1
	FT220.20.011	Barra vertical	1	1	1	1



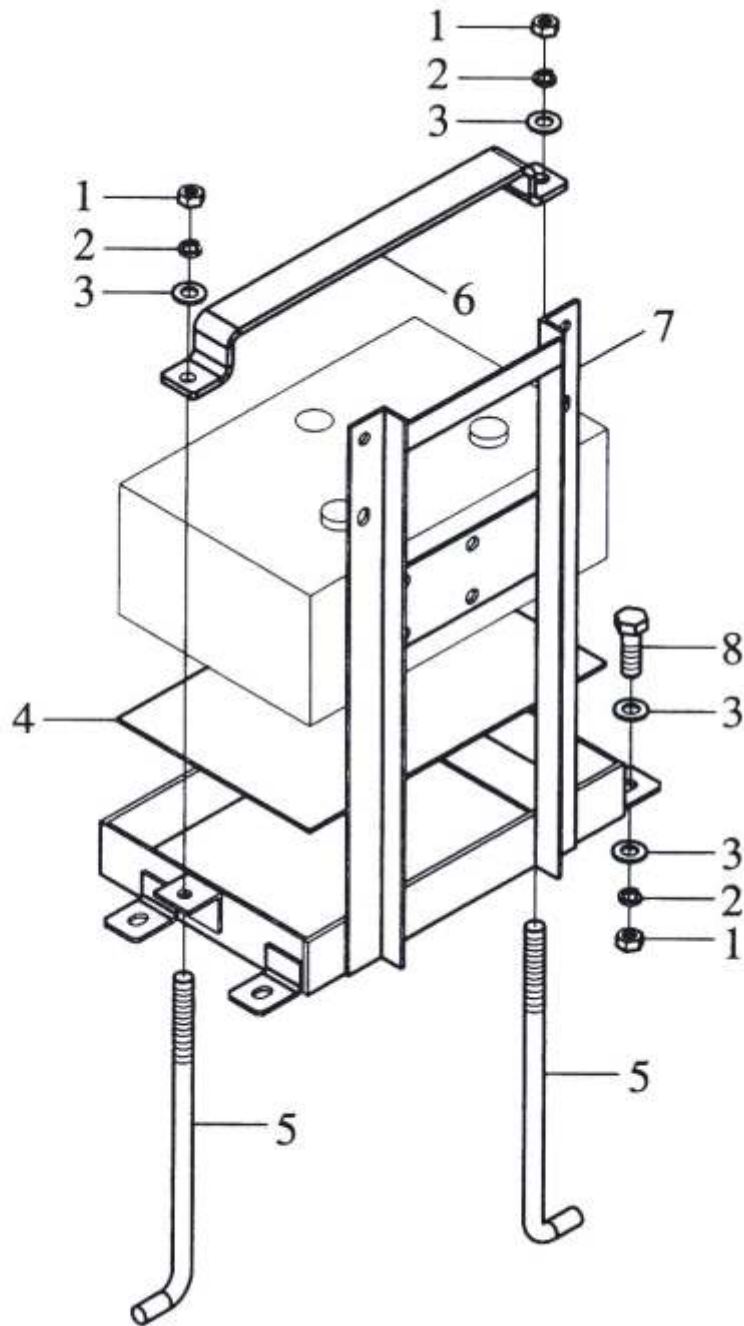
No.	Código	Nombre	Aplicado a Tractores Modelos y Cantidad			
			250 P	254 P	250 A	254 A
	FT200.21.001	Ensamble embrague	1	1		
	FT250.21.001	Ensamble embrague			1	1
1	GB/T276	Rodamiento6203-2Z	1	1	1	1
2	FT200.21.015	Disco de embrague	1	1	1	1
3	FT200.21.110	Placa presión embregue	1	1	1	1
4	FT300.21.120	Resorte liberación	3	3	3	3
5	FT300.21.121	Palanca liberación	3	3	3	3
6	FT300.21.109	Pasante paralelo	3	3	3	3
7	FT200.21.112	Vara liberación	3	3	3	3
8	FT200.21.111	Placa de embrague	1	1	1	1
9	GB/T93	Arandela8	6	6	6	6
10	GB/T5783	bulon paso anchoM8x16	6	6	6	6
11	FT300.21.119	Bulón liberación	3	3	3	3
12	GB/T 6176	Tuerca paso finoM8x1	3	3	3	3
13	FT200.21.103	Asiento de liberación	1	1	1	1
14	FT200.21.106	Resorte retorno asiento liberación	2	2	2	2
15	FT300.21.118	Pestillo palanca liberación	3	3	3	3
16	FT200.21.114	Resorte embrague	6	6		
	FT250.21.114	Resorte embrague			6	6
17		Rodamiento liberación688808	1	1	1	1
18	GB/T879	perno pasante8x32	2	2	2	2
19	FT200.21.105	Horquilla embrague	1	1	1	1
20	FT200.21.013	Balancín liberación embrague	1	1	1	1
21	GB/T6172	Tuerca finaM12	1	1	1	1
22	GB/T5783	Bulón paso gruesoM12x35	1	1	1	1
23	GB/T91	Chaveta3.2x20	2	2	2	2
24	GB/T882	Clavija seguridadB10x28	2	2	2	2
25	GB/T97.1	Arandela plana10	2	2	2	2
26	FT300.43.108	Horquilla delantera	1	1	1	1
27	GB/T6172	TuercaM10	1	1	1	1
28	FT200.21.102	Barra roscada	1	1	1	1
29	FT300.43.110	Horquilla trasera	1	1	1	1
30	FT200.21.129	Buje pedal embrague	1	1	1	1
31	GB/T1153	Alemite45°M10x1	1	1	1	1
32	FT200.21.020	Pedal embrague	1	1	1	1
33	FT200.21.101	Resorte pedal embrague	1	1	1	1



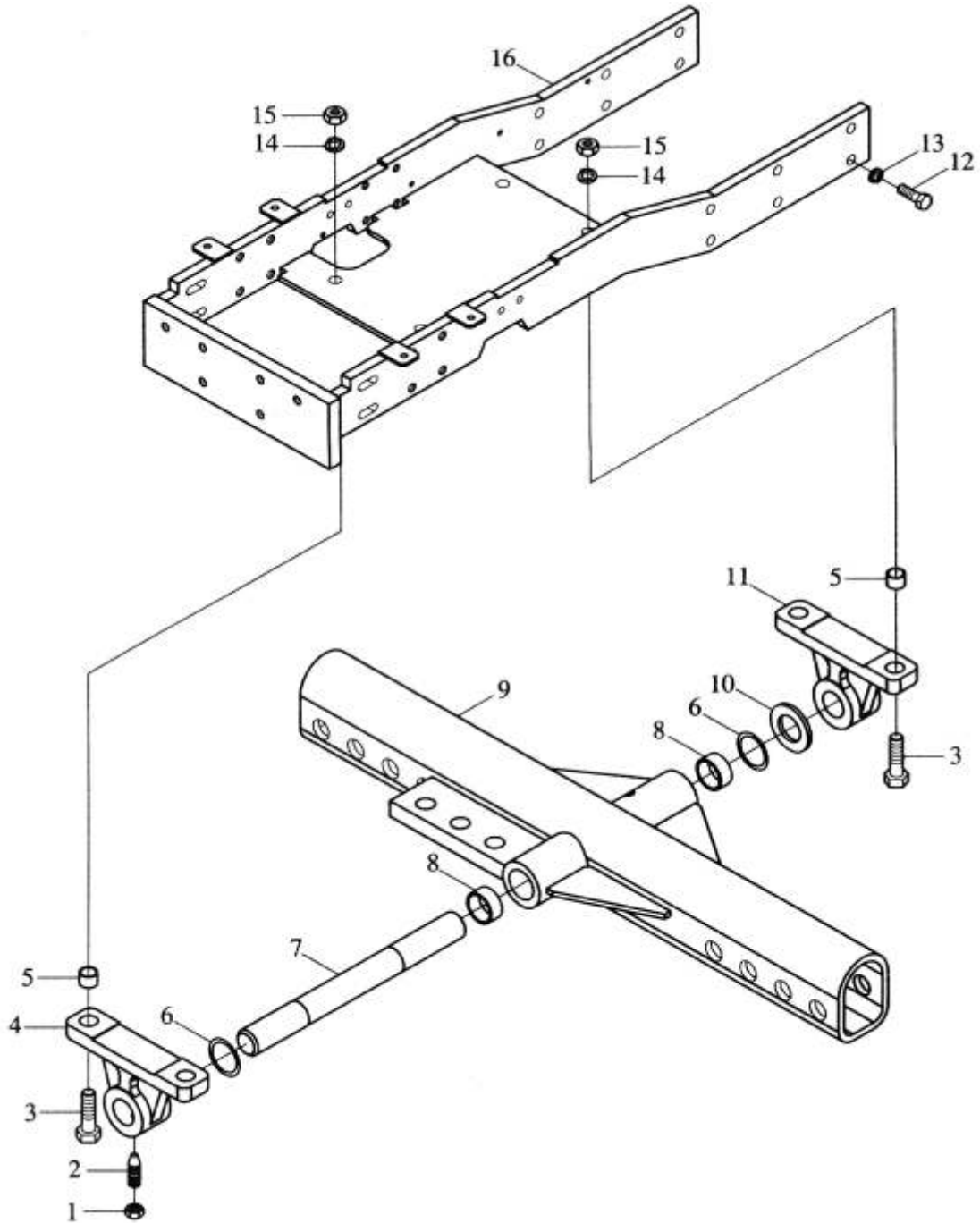
No.	Código	Nombre	Aplicado a Tractores Modelos y Cantidad			
			250 P	254 P	250 A	254 A
1	FT400.21B.104	Varilla embrague auxiliar	3	3	3	3
2	GB/T93	Arandela resorte8	6	6	6	6
3	GB/T5783	Bulón paso gruesoM8x65	6	6	6	6
4	GB/T276	Rodamiento6203-2Z	1	1	1	1
5	FT200.21B.016	Disco embrague auxiliar	1	1	1	1
6	FT200.21B.112	Placa embrague auxiliar	1	1		
	FT250.21B.112	Placa embrague auxiliar			1	1
7	FT200.21B.105	Resorte de disco	1	1		
	FT250.21B.105	Resorte de disco			1	1
8	GB/T6173	Tuerca paso finoM10x1	3	3	3	3
9	FT200.21B.110	Tornillo ajuste embrague principal	3	3	3	3
10	FT200.21B.113	Placa embrague principal	1	1	1	1
11	FT200.21B.015	Disco embrague principal	1	1	1	1
12	FT200.21B.115	Placa de embrague	1	1	1	1
13		Rodamiento996711	1	1	1	1
14	FT200.21B.103	Asiento de liberación	1	1	1	1
15	FT200.21.106	Resorte retorno asiento liberación	2	2	2	2
16	GB/T91	Chaveta3.2x20	8	8	8	8
17	GB/T848	Arandela10	12	12	12	12
18	FT200.21B.116	Resorte liberación embrague principal	6	6	6	6
19	FT200.21B.117	Palanca liberación embrague principal	3	3	3	3
20	FT300.21B.111	Perno pasante	6	6	6	6
21	FT300.21B.109	Clavija de seguridad	3	3	3	3
22	FT200.21B.114	Liberador embrague principal	3	3	3	3
23	FT200.21B.118	Liberador embrague auxiliar	3	3	3	3
24	FT300.21B.105	Tuerca bola	3	3	3	3
25	GB/T6171	Tuerca paso finoM8x1	3	3	3	3
26	GB/T879	perno tipo resorte8x32	2	2	2	2
27	FT200.21.105	Horquilla embrague	1	1	1	1
28	FT200.21.013	Balancin liberación de embrague	1	1	1	1
29	GB/T6172	Tuerca M12	1	1	1	1
30	GB/T5783	BulónM12x35	1	1	1	1
31	GB/T882	Clavija de seguridadB10x28	2	2	2	2
32	FT300.43.108	Horquilla delantera	1	1	1	1
33	GB/T97.1	Arandela plana10	2	2	2	2
34	GB/T6172	TuercaM10	1	1	1	1
35	FT200.21.102	Varilla roscada	1	1	1	1
36	FT300.43.110	Horquilla trasera	1	1	1	1
37	FT200.21.129	Buje pedal de embrague	1	1	1	1
38	GB/T1153	Alemite45°M10x1	1	1	1	1
39	FT200.21.020	Pedal de embrague	1	1	1	1
40	FT200.21.101	Resorte pedal de embrague	1	1	1	1



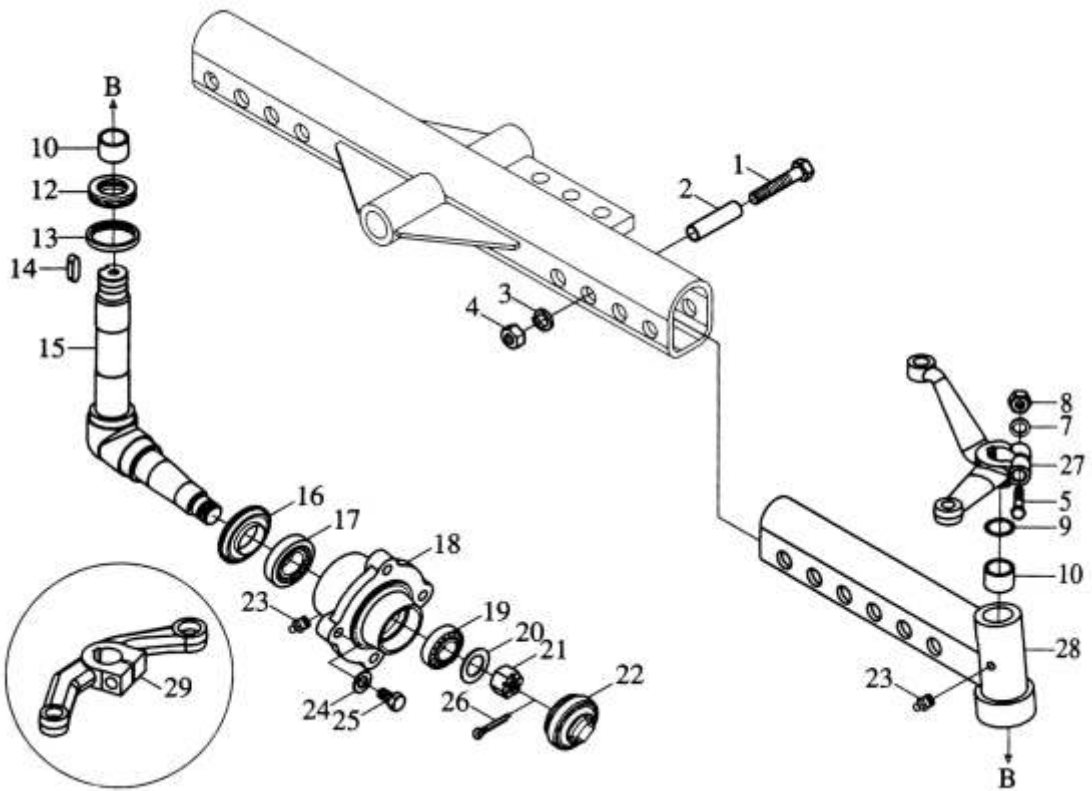
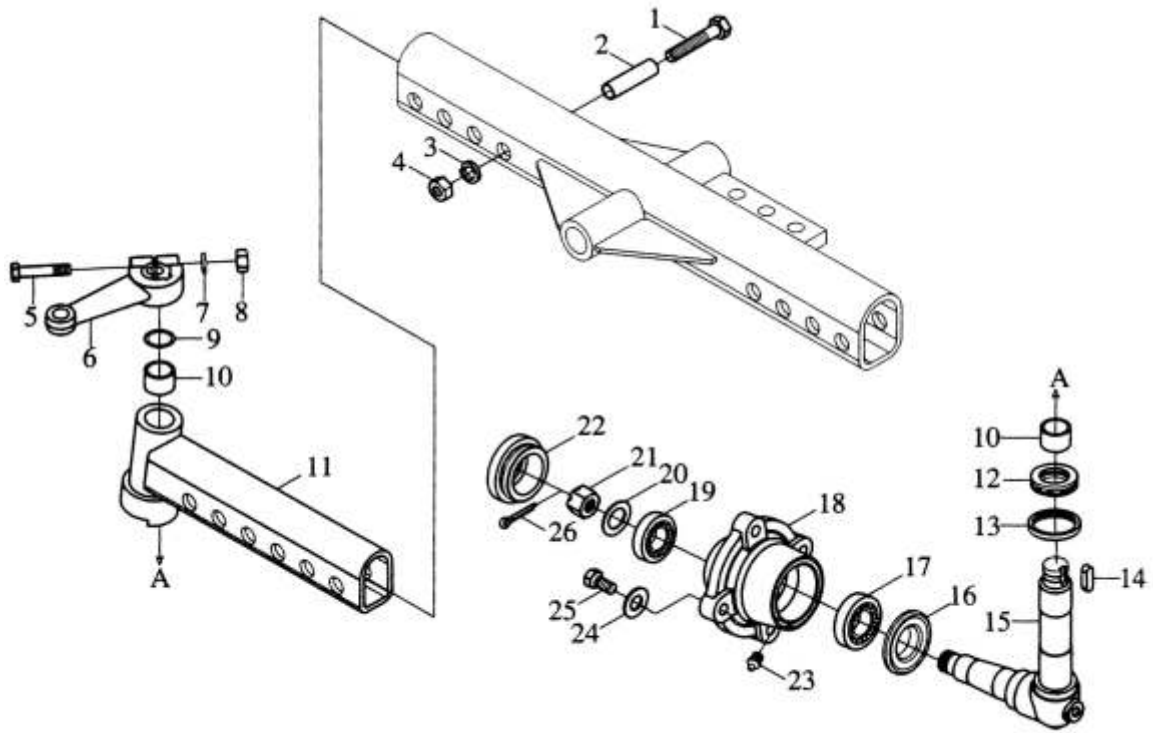
No.	Código	Nombre	Aplicado a Tractores Modelos y Cantidad			
			250 P	254 P	250 A	254 A
	FT250.22C.001	Ensamble Silenciador	1	1	1	1
1	FT250.22C.125	Soporte de silenciador	1	1	1	1
2	FT250.22C.030	Junta de silenador	2	2	2	2
3	FT250.22C.011	Caño de escape	1	1	1	1
4	GB/T 93	Arandela resorte10-AOP	4	4	4	4
5	GB/T 97.1	Arandela plana10-AOP	2	2	2	2
6	GB/T 5783	Bulón paso gruesoM10x30-A3L	4	4	4	4
7	FT250.22C.022	Soporte delantero de silenciador	1	1	1	1
8	GB/T 5783	Bulón paso anchoM8x20-A2L	4	4	4	4
9	FT250.22C.101	Abrazadera de tubo	2	2	2	2
10	GB/T 97.1	Arandela plana8-AOP	4	4	4	4
11	GB/T 93	Arandela resorte8-AOP	4	4	4	4
12	GB/T 6170	TuercaM8-AOP	4	4	4	4
13	FT250.22C.021	Soporte trasero de silenciador	1	1	1	1
14	FT250.22C.020	Silenciador	1	1	1	1
15	GB/T 6170	TuercaM10-A2L	2	2	2	2



No.	Código	Nombre	Aplicado a Tractores Modelos y Cantidad			
			250 P	254 P	250 A	254 A
	FT250.24.001	Ensamble de batería	1	1	1	1
1	GB/T 6171	Tuerca paso finoM8x1-A2L	6	6	6	6
2	GB/T 93	Arandela resorte8-AOP	6	6	6	6
3	GB/T 97.1	Arandela plana8-AOP	10	10	10	10
4	FT250.24.103	Base goma para batería	1	1	1	1
5	FT250.24.102	Eslabón para batería	2	2	2	2
6	FT250.24.101	Placa para batería	1	1	1	1
7	FT250.24.011a	Marco de fijación para batería	1	1	1	1
8	GB/T 5783	Bulón paso gruesoM8x20-A2L	4	4	4	4

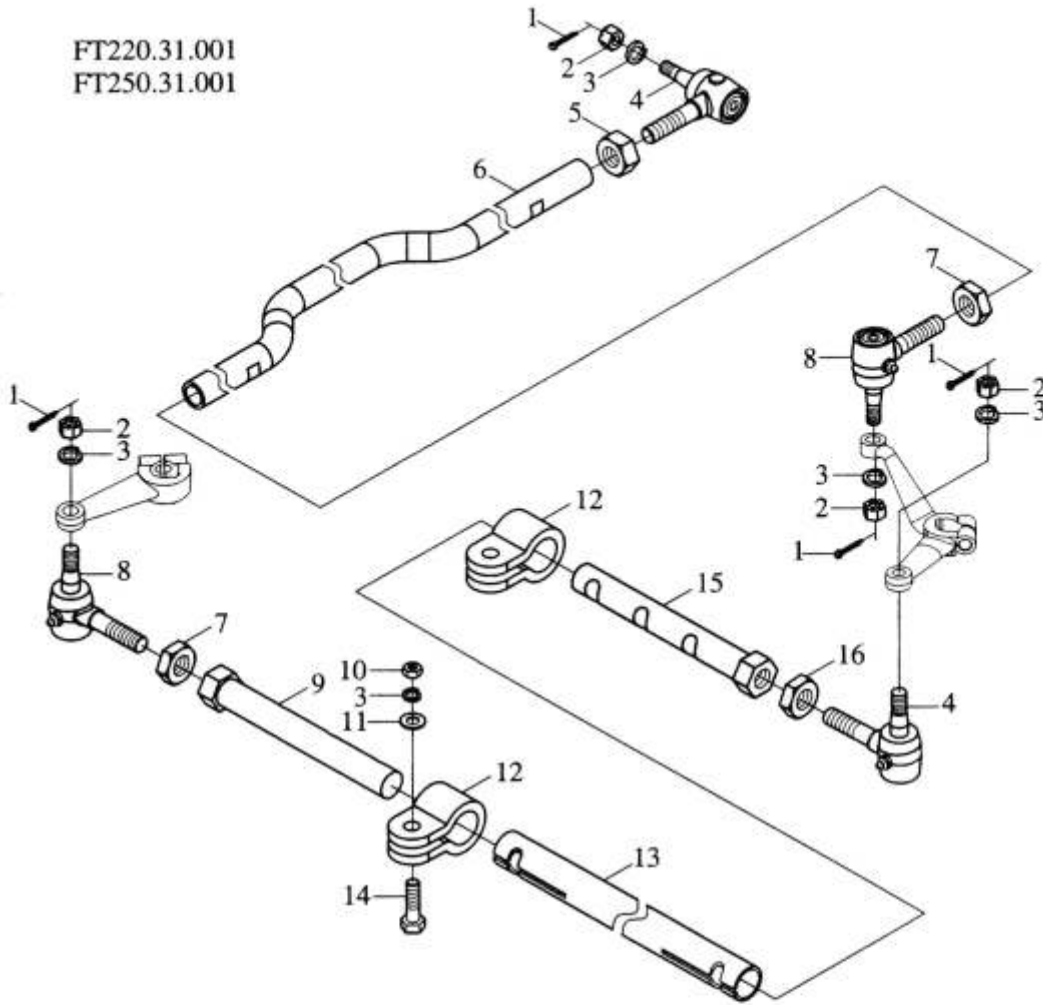


No.	Código	Nombre	Aplicado a Tractores Modelos y Cantidad			
			250 P	254 P	250 A	254 A
	FT254.31F.001	Eje dirección delantera		1		1
1	GB/T 6171	TuercaM10x1.25		4		4
2	GB/T 93	Arandela traba10		11		11
3	FT254.31F.107	Calce de ajuste		2		2
4	GB/T 5783	BulónM10x25		7		7
5	JB/T 7940.1	AlemiteM10x1		1		1
6	FT254.31F.103	Soporte giratorio izquierdo		1		1
7	FT254.31F.104	Buje35x39x30		1		1
8	GB 3452.1	O-ring34.5x3.55		1		1
9	FT254.31F.105	Asiento eje de giro		1		1
10	FT254.31F.102	Junta		1		1
11	GB/T 96	Arandela10		1		1
12	FT254.31F.106	Arandela		1		1
13	GB/T 276	Rodamiento zurcado6210		1		1
14	FT254.31F.108	Engranaje grande de medio eje		1		1
15	FT254.31F.119	Eje vertical		1		1
16	GB/T 899	EsparragoAM10-M10x1.25x30		4		4
17	GB/T 119	Perno paraleloB8x20		2		2
18	FT254.31F.121	Carcasa nudillo de dirección		1		1
19	FT254.31F.113	Guardapolvo		1		1
20	JB/T 9877.1	Retén aceite (F) B507210D		1		1
21	FT254.31F.122	Buje50x55x35		1		1
22	GB/T 301	Rodamiento empuje51 106		1		1
23	FT254.31F.120	Alojamiento final izquierdo		1		1
24	FT254.31F.118	Engranaje chico de final		1		1
25	GB/T 276	Rodamiento zurcado6305		1		1
26	FT254.31F.117	Junta de ajuste		1		1
27	FT254.31F.116	Tapa trasera		1		1
28	Q/YXF70	Tornillo c/cuadradaNPT1/8-27		1		1
29	GB/T 93	Arandela traba6		4		4
30	GB/T 5783	BulónM6x20		4		4

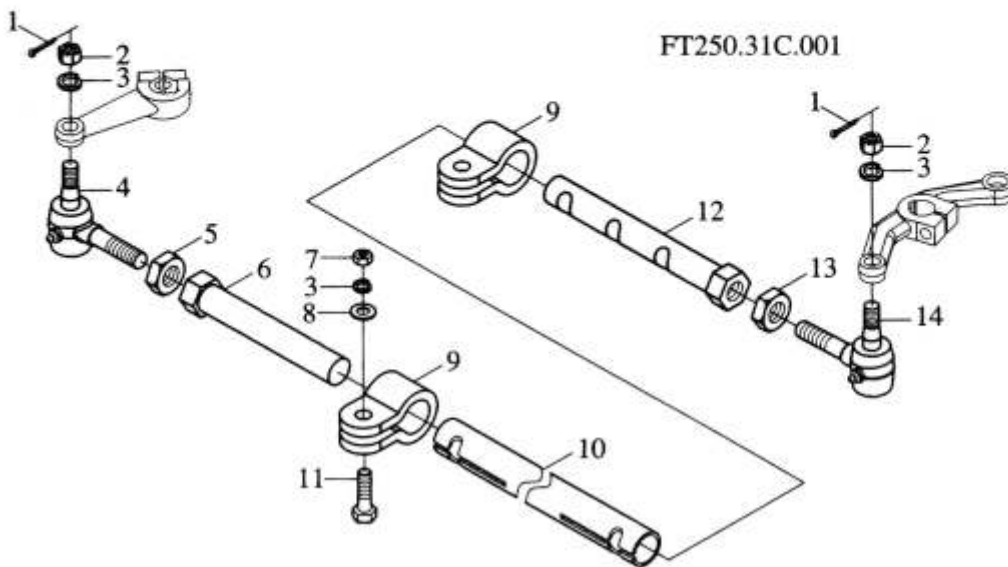


No.	Código	Nombre	Aplicado a Tractores Modelos y Cantidad			
			250 P	254 P	250 A	254 A
	FT254.31F.001	Eje dirección delantero		1		1
1	FT254.31F.138	Asiento soporte delantero		1		1
2	JB/T 7940.1	AlemiteM10x1		2		2
3	FT254.31F.136	Buje 45x50x45		1		1
4	QC/T 376	BulónM14x1.5		2		2
5	JB/T 982	Retén combinado14		2		2
6	GB 3452.1	O-ring63x3.55		2		2
7	FT254.31F.137	Soporte delantero de eje		1		1
8	GB/T 5783	BulónM12x30		4		4
9	GB/T 93	Arandela traba12		4		4
10	FT254.31F.150	Caja de reducción		1		1
11	GB/T 93	Arandela traba10		16		16
12	GB/T 5783	Bulón10x30		16		16
13	FT254.31F.132	Junta de ajuste		1		1
14	FT254.31F.133	Asiento de diferencial		1		1
15	FT254.31F.127	Eje piñón interno		1		1
16	GB/T 297	Rodamiento31306		1		1
17	GB 3452.1	O-ring73x3.55		2		2
18	FT254.31F.131	Junta de ajuste		1		1
19	FT254.31F.130	Soporte trasero de eje		1		1
20	FT254.31F.129	Buje70x75x40		1		1
21	GB/T 297	Rodamiento32006		1		1
22	FT254.31F.128	Buje de aceite		1		1
23	GB 3452.1	O-ring23.6x2.65		1		1
24	GB/T 9877.1	Retén (F) B355510D		1		1
25	GB/T 810	Bulón circularM27x1.5		2		2
26	GB/T 858	Arandela araña27		1		1
27	JB 3452.1	O-ring54.5x3.55		1		1
28	FT254.31F.126	Asiento soporte trasero		1		1
29	FT254.31F.139	Manga fija de rodamiento		1		1
30	GB/T 70	Bulón internoM10x40		2		2
31	FT254.31F.152	Bulón internoM10x41		2		2
32	FT254.31F.141	Bulón internoM10x42		1		1
33	GB/T 5783	Bulón internoM10x43		1		1

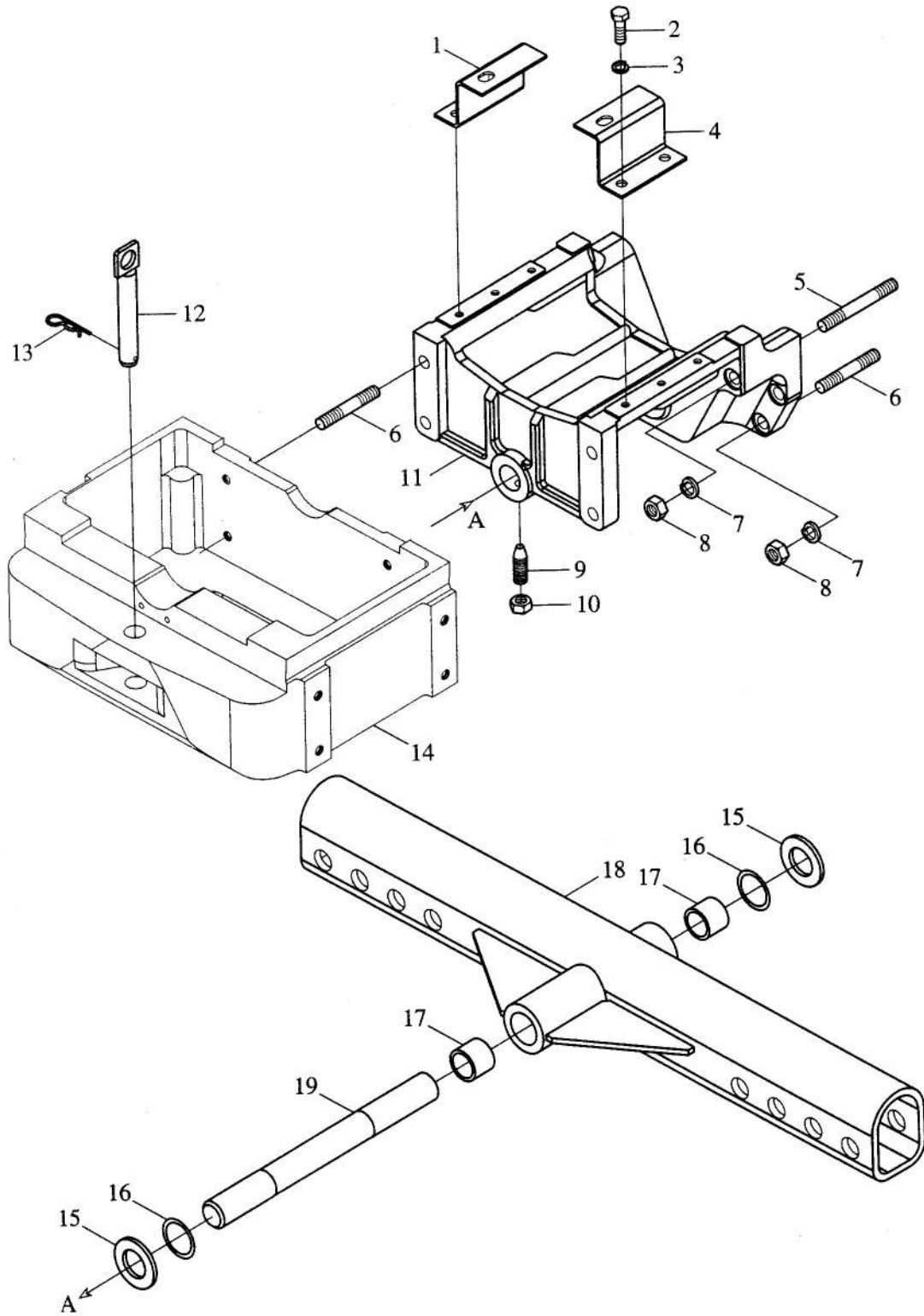
FT220.31.001
FT250.31.001



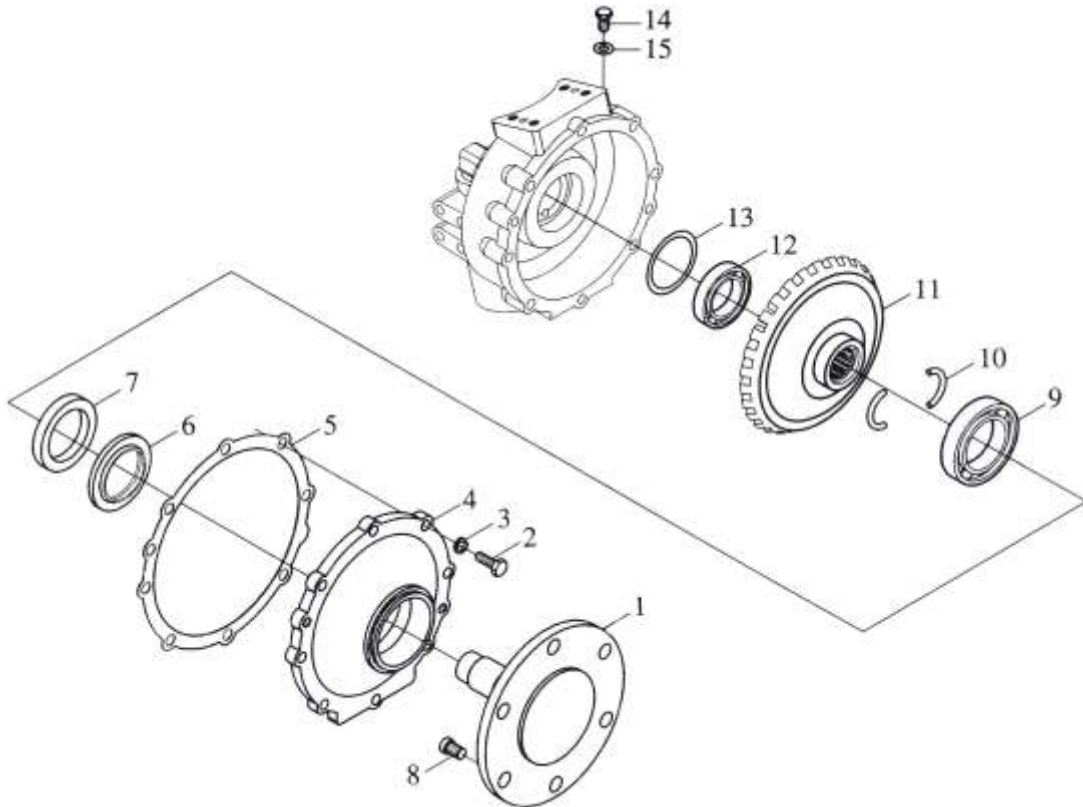
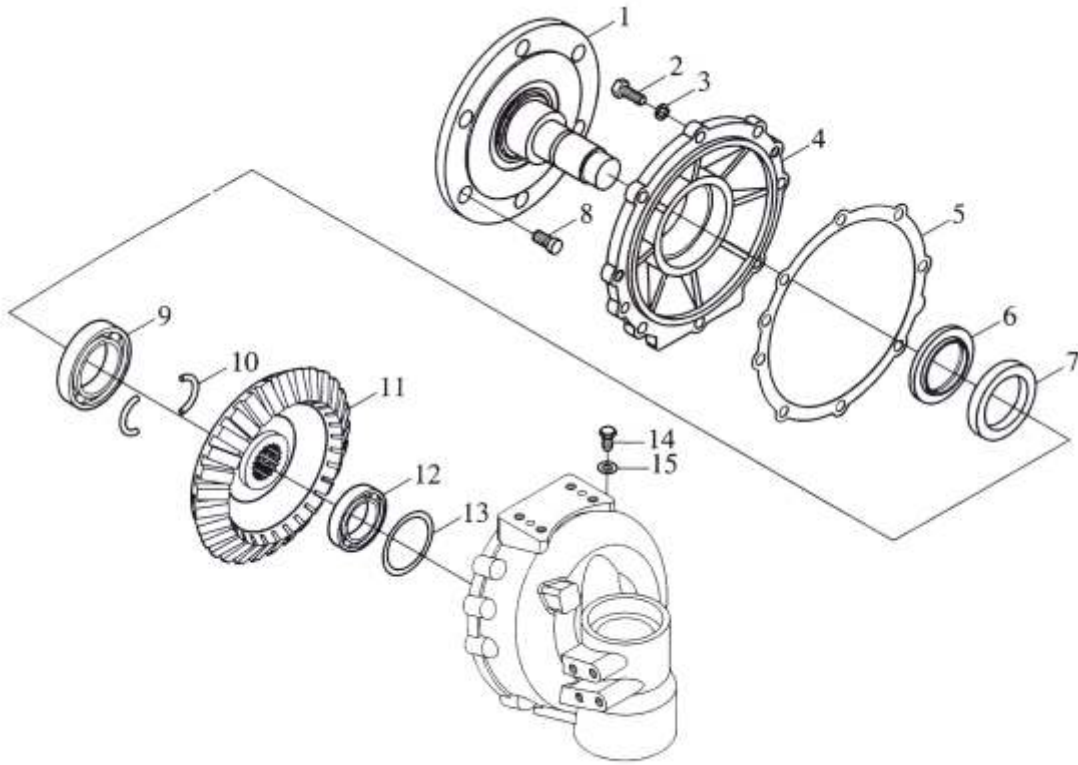
FT250.31C.001



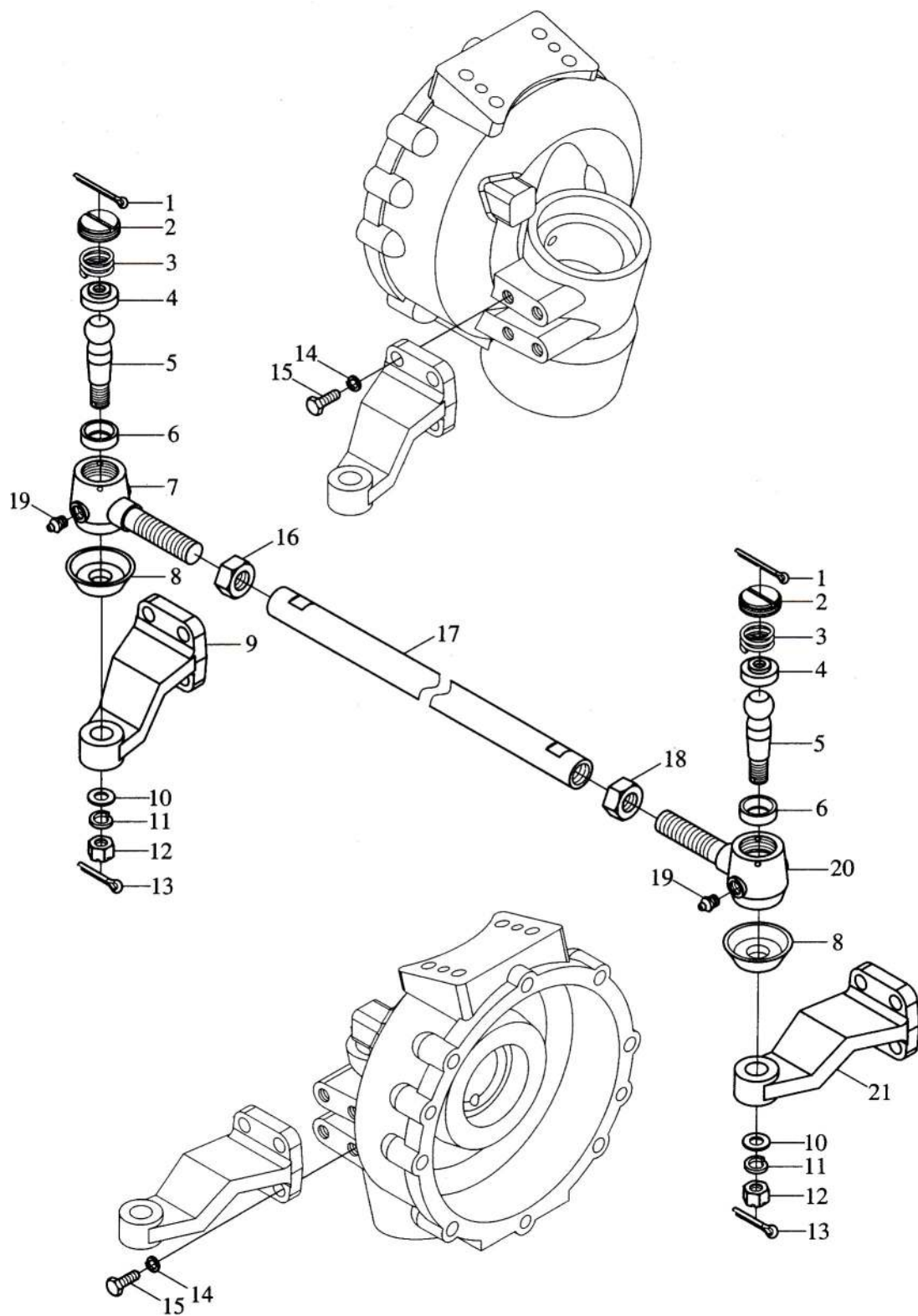
No.	Código	Nombre	Aplicado a Tractores Modelos y Cantidad			
			250 P	254 P	250 A	254 A
	FT254.31F.001	Eje dirección delantero		1		1
1	GB/T 119	Perno paraleloB10x20		4		4
2	GB/T 6171	Tuerca paso finoM10x1.25		12		12
3	GB/T 93	Arandela traba10		14		14
4	GB/T 899	EsparragoAM10-M10x1.25x30		12		12
5	Q/YXF68-1992	Entrada valvula de aire		1		1
6	FT254.31F.149	Alojamiento de diferencial		1		1
7	FT304.42.118	Arandela		1		1
8	JB/T 3798	TornilloM12x1.5		1		1
9	GB 3452.1	O-ring60x2.65G		1		1
10	FT304.31F.101	Engranaje chico de medio eje		1		1
11	GB/T 276	Rodamiento zurcado6207		1		1
12	FT254.31.123	Buje estriado		1		1
13	FT254.31.124	Calce de ajuste		1		1
14	FT254.31F.142	Medio eje izquierdo		1		1
15	FT254.31F.134	Calce de ajuste		1		1
16	GB/T 297	Rodamiento32009		2		2
17	FT254.31F.135	Calce de traba		2		2
18	FT254.31F.148	Arandela plana		2		2
19	FT254.31F.146	Arandela esférica		2		2
20	FT254.31F.147	Engranaje planetario		2		2
21	FT254.31F.145	Clavija de seguridad de diferencial		1		1
22	GB/T 119	PernoA8x40		1		1
23	FT254.31F.143	Engranaje grande de diferencial		2		2
24	GB/T 5783	BulónM8x25		6		6
25	FT254.31F.144	Engranaje corona		1		1
26	GB/T 119	Perno paraleloB8x20		1		1
27	FT254.31F.140	Engranaie ajuste		1		1
28	FT254.31F.151	Medio eje derecho		1		1



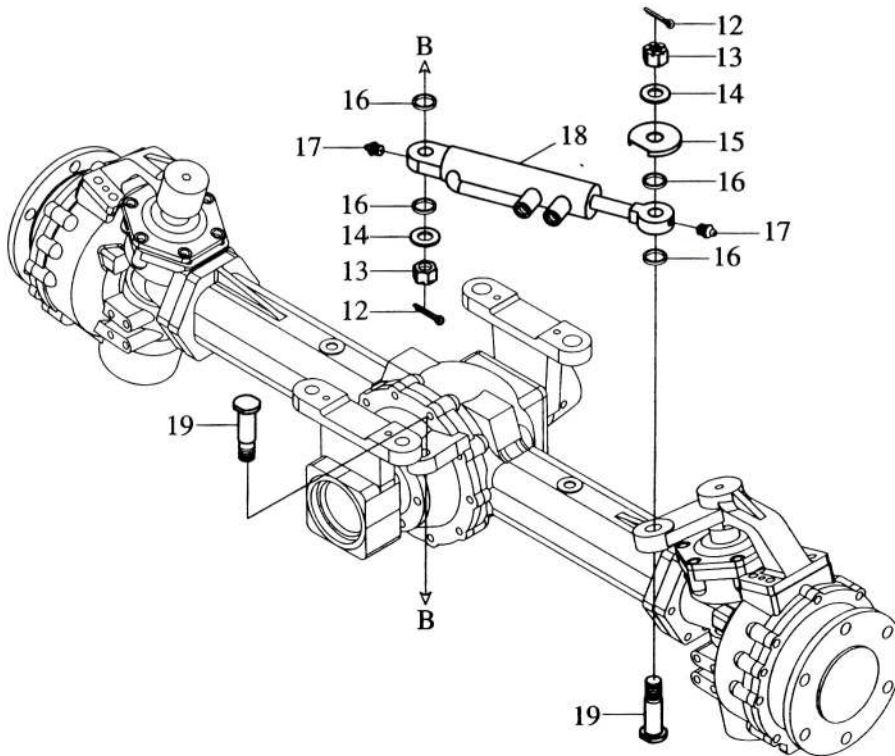
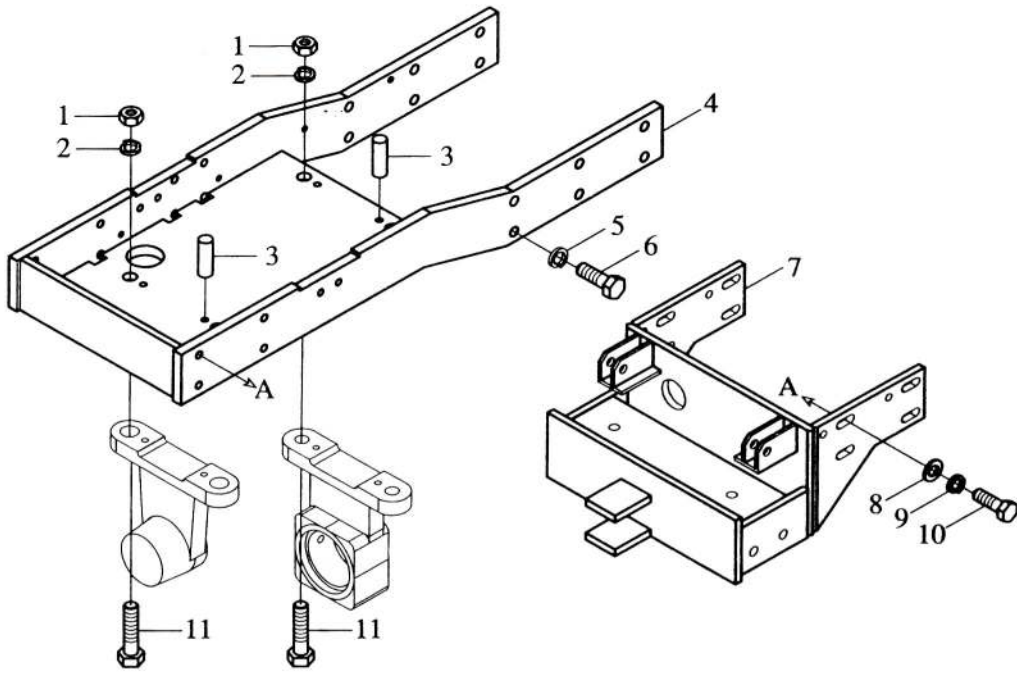
No.	Código	Nombre	Aplicado a Tractores Modelos y Cantidad			
			250 P	254 P	250 A	254 A
	FT254.31F.001	Eje dirección delantero		1		1
1	GB/T 5783	Bulón paso gruesoM10x25		7		7
2	GB/T 93	Arandela traba10		11		11
3	JB/T 7940.1	AlemiteM10x1		1		1
4	GB/T 6171	TuercaM10x1.25		4		4
5	FT254.31F.154	Brazo izquierdo eje de balancín		1		1
6	FT254.31F.107	Calce de ajuste		2		2
7	FT254.31F.104	Buje35x39x30		1		1
8	GB 3452.1	O-ring34.5x3.55		1		1
9	FT254.31F.105	Asiento cubre rodamiento		1		1
10	FT254.31F.102	Junta de calce		1		1
11	GB/T 96	Arandela plana10		1		1
12	FT254.31F.106	Arandela		1		1
13	GB/T 276	Rodamiento6210		1		1
14	FT254.31F.108	Engranaje medio de dirección		1		1
15	FT254.31F.119	Eje vertical		1		1
16	FT254.31F.121	Carcasa extremo dirección		1		1
17	FT254.31F.113	Guardapolvo		1		1
18	JB/T 9877.1	Retén (F) B507210D		1		1
19	FT254.31F.122	Buje50x55x35		1		1
20	GB/T 301	Rodamiento empuje51106		1		1
21	FT254.31F.155	Carcasa fin derecho		1		1
22	FT254.31F.118	Engranaje de final		1		1
23	GB/T 276	Rodamiento6305		1		1
24	FT254.31F.117	Junta de ajuste		1		1
25	Q/YXF70	Tornillo c/cuadradaNPT1/8-27		1		1
26	FT254.31F.116	Tapa de final		1		1
27	GB/T 899	EsparragoAM10-M10x1.25x30		4		4
28	GB/T 119	Perno paraleloB8x20		2		2
29	GB/T 93	Arandela traba6		4		4
30	GB/T 5783	Bulón paso gruesoM6x20		4		4



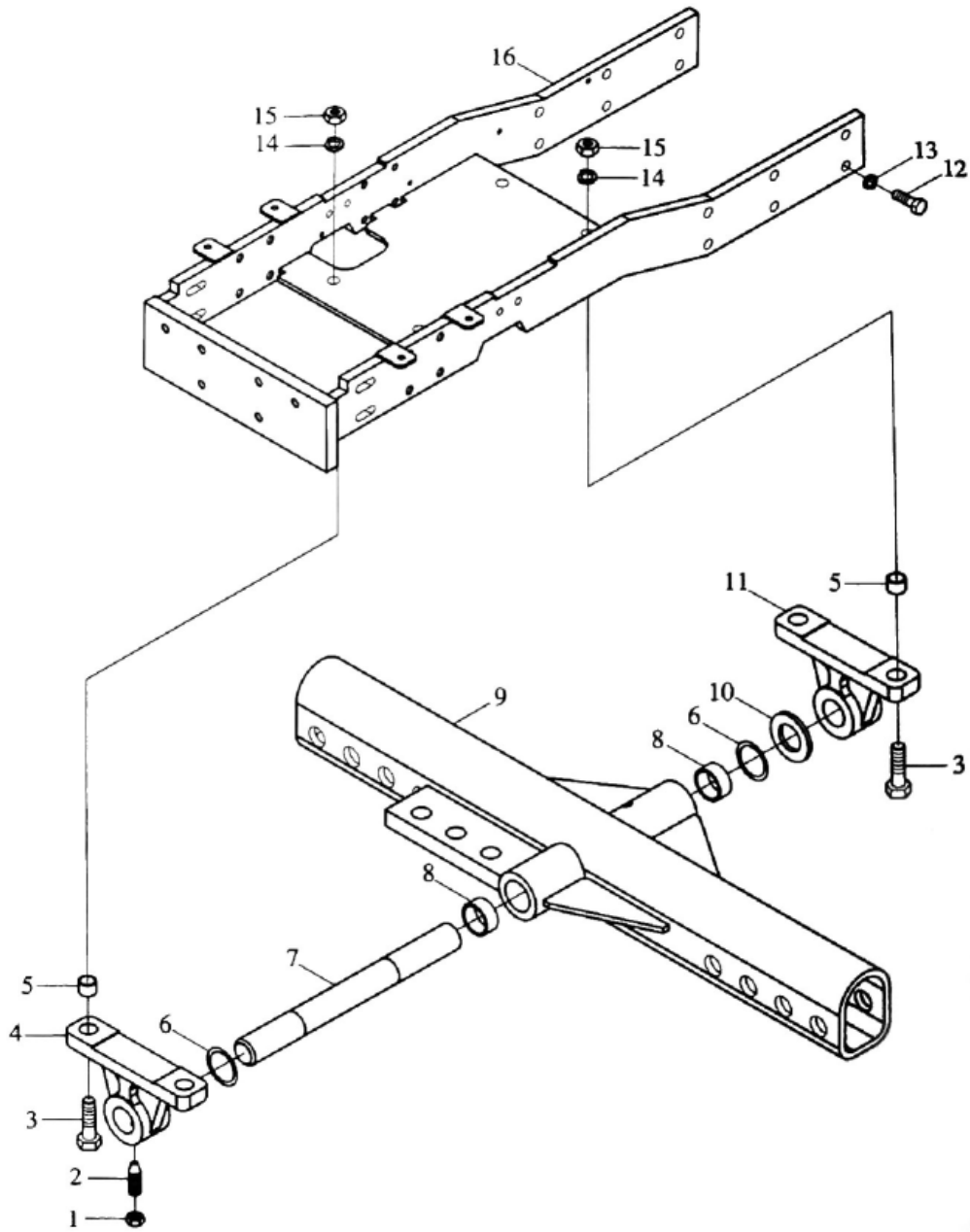
No.	Código	Nombre	Aplicado a Tractores Modelos y Cantidad			
			250 P	254 P	250 A	254 A
	FT254.31F.001	Eje dirección delantero		1		1
1	FT254.31F.111	Palier		2		2
2	GB/T 5783	Bulón paso gruesoM10x30		16		16
3	GB/T 93	Arandela traba10		16		16
4	FT254.31F.109	Tapa de palier		2		2
5	FT254.31F.114	Junta de ajuste		2		2
6	FT254.31F.113	Aro guardapolvo		2		2
7	JB/T 9877.1	Retén (F) B507210D		2		2
8	FT304.31F.115	Bulón de palier		12		12
9	GB/T 276	Rodamiento6307		2		2
10	FT254.31F.112	Seguro chaveta palier		4		4
11	FT254.31F.110	Corona de palier		2		2
12	GB/T 276	Rodamiento6206		2		2
13	FT254.31F.115	Calce de ajuste		2		2
14	FT304.31F.105	Tornillo		2		2
15	FT304.31F.106	Arandela		2		2



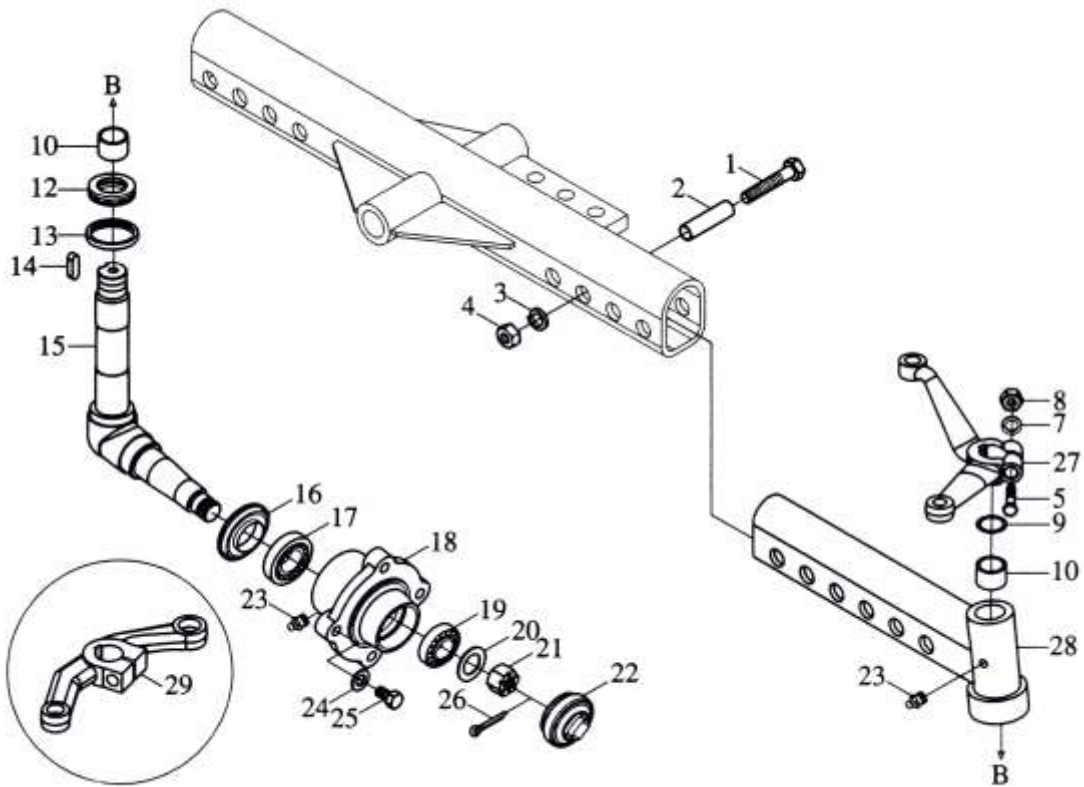
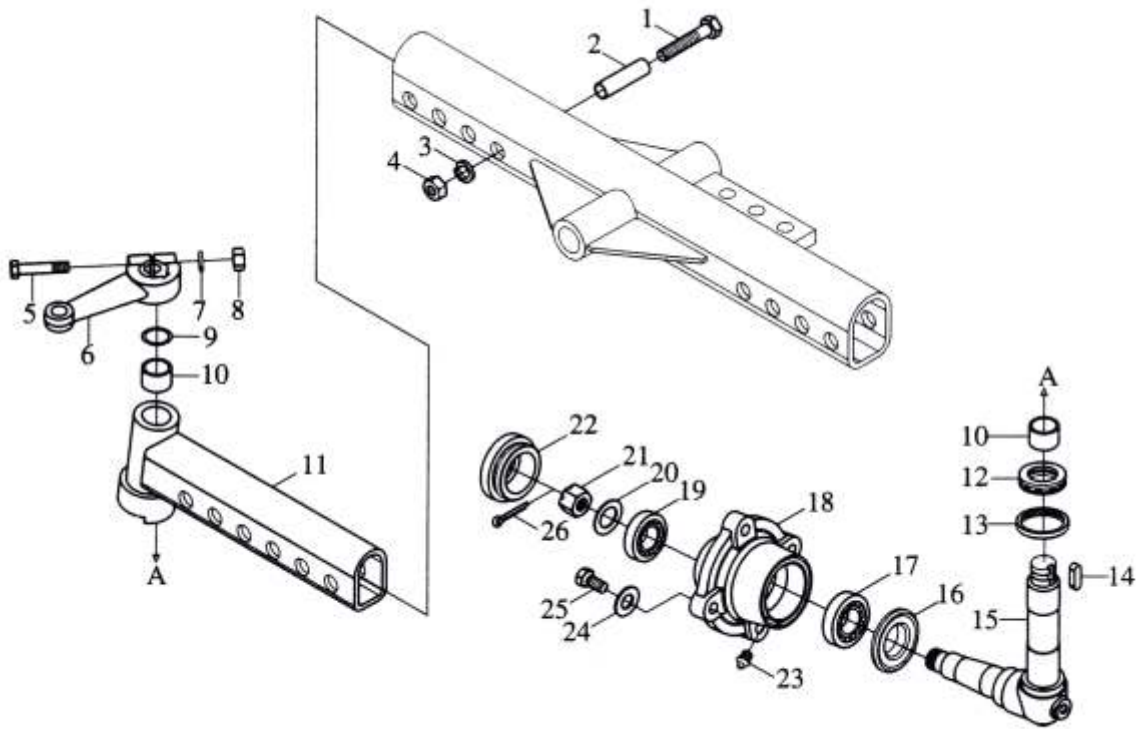
No.	Código	Nombre	Aplicado a Tractores Modelos y Cantidad			
			250 P	254 P	250 A	254 A
	FT254.31F.001	Eje dirección delantero		1		1
1	GB/T 91	Chaveta2.5x36		2		2
2	FT254.31F.161	Tuerca espigada		2		2
3	FT254.31F.162	Resorte espigado		2		2
4	FT254.31F.167	Asiento para arandela esférica		2		2
5	FT254.31F.166	Perno bola de extremo		2		2
6	FT254.31F.168	Asiento para arandela esférica		2		2
7	FT254.31F.165	Extremo de dirección izquierdo		2		2
8	FT254.31F.169	Guardapolvo		2		2
9	FT254.31F.170	Brazo dirección izquierdo		1		1
10	GB/T 95	Arandela plana12		2		2
11	GB/T 93	Arandela traba12		2		2
12	GB/T 6181	Tuerca ranuradaM12		2		2
13	GB/T 91	Chaveta3.2x28		2		2
14	GB/T 93	Arandela traba10		8		8
15	GB/T 5783	Bulón paso gruesoM10x25		2		2
16	GB/T 6171	Bulón paso finoM16x1.5-LH		1		1
17	FT254.31F.164	Barra de dirección		1		1
18	GB/T 6171	Tuerca paso finoM16x1.5		1		1
19	GB/T 7940.1	AlemiteM10x1		2		2
20	FT254.31F.163	Extremo de dirección derecho		1		1
21	FT254.31F.160	Brazo dirección derecho		1		1



No.	Código	Nombre	Aplicado a Tractores Modelos y Cantidad			
			250 P	254 P	250 A	254 A
	FT254.31F.001	Eje dirección delantero		1		1
1	GB/T 6170	Tuerca paso finoM16		4		4
2	GB/T 93	Arandela traba16		4		4
3	GB/T 119.2	Perno8x20		4		4
4	FT254.31F.020	Semi soporte		1		1
5	GB/T 93	Arandela traba12		12		12
6	GB/T 5783	Bulón paso gruesoM12x35		12		12
7	FT250.31B.025	Soporte conector		1		1
8	GB/T 97.1	Arandela plana10		8		8
9	GB/T 93	Arandela plana10		8		8
10	GB/T 5783	Bulón paso gruesoM10x35		8		8
11	GB/T 5782	BulónM16x60		4		4
12	GB/T 91	Chaveta3.2x28		2		2
13	GB/T 6181	TuercaM16		2		2
14	GB/T 95	Arandela16		2		2
15	FT254.31F.156	Cobertor		1		1
16	FT254.31F.157	Espaciador		4		4
17	JB/T 7940.1	AlemiteM10x1		2		2
18	FT254.31F.019	Cilindro		1		1
19	FT254.31F.158	Perno fijación de cilindro		2		2

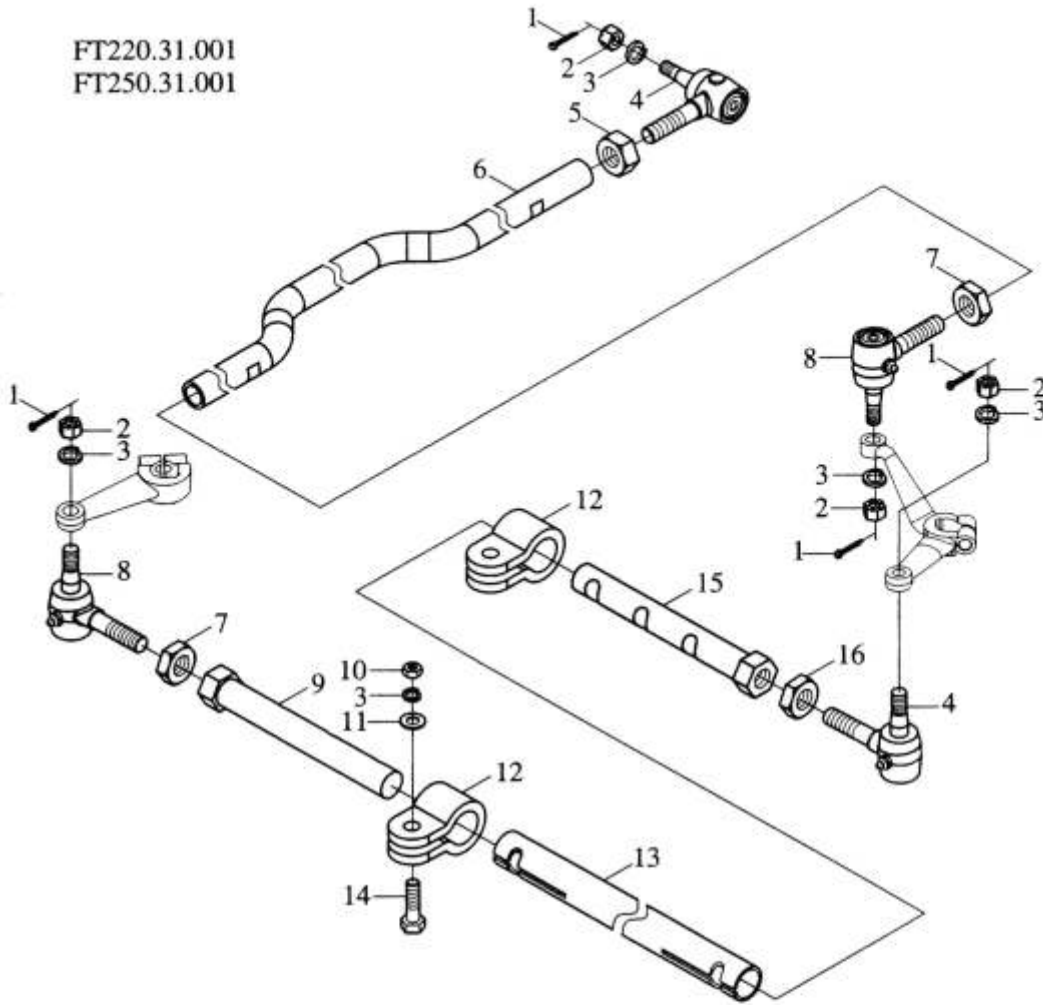


No.	Código	Nombre	Aplicado a Tractores Modelos y Cantidad			
			250 P	254 P	250 A	254 A
	FT250.31C.001	Eje delantero			1	
1	GB/T 6170	TuercaM12-A2L	1		1	
2	FT250.31.104	Tornillo tope	1		1	
3	GB/T 5782	BulónM14x55	4		4	
4	FT250.31.116	Asiento soporte delantero	1		1	
5	FT250.31.111	Buje estriado	4		4	
6	GB 3452.1	O-ring30x3.55G	2		2	
7	FT250.31.102	Eje oscilante	1		1	
8	FT250.31.124	Buje manga	2		2	
9	FT250.31.021	Soporte eje frontal	1		1	
10	FT250.31.103	Arandela eje oscilante	4		4	
11	FT250.31.101	Asiento soporte trasero	1		1	
12	GB/T 5783	BulónM12x35-A2L	12		12	
13	GB/T 93	Arandela traba12-AOP	12		12	
14	GB/T 93	Arandela traba14-AOP	4		4	
15	GB/T 6170	Tuerca 14-A2L	4		4	
16	FT250.31.023	Semi soporte	1		1	

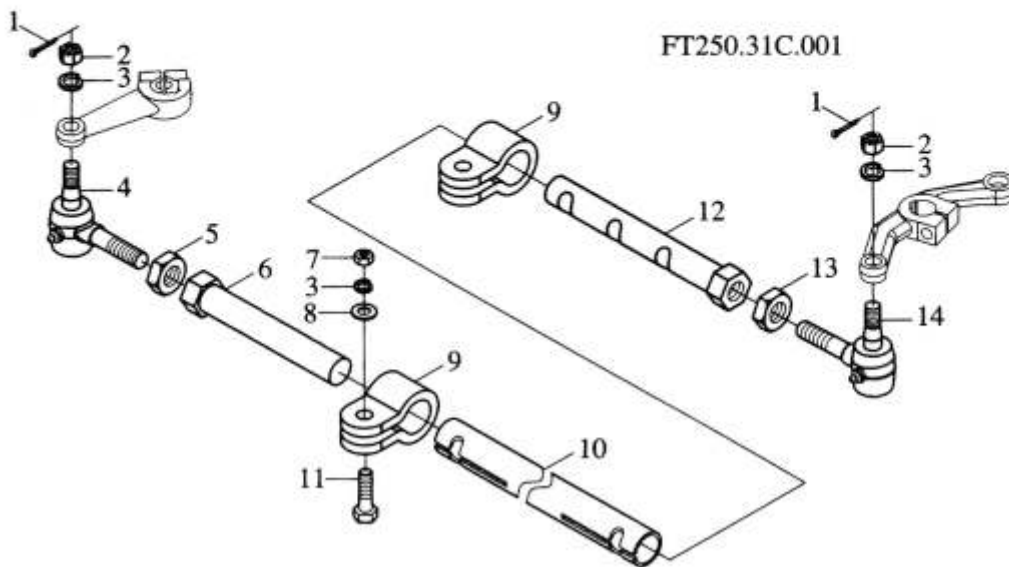


No.	Código	Nombre	Aplicado a Tractores Modelos y Cantidad			
			250 P	254 P	250 A	254 A
	FT250.31C.001	Eje delantero			1	
1	GB/T 5782	BulónM14x95	6		6	
2	FT250.31.162	Soporte bulón eje delantero	6		6	
3	GB/T 93	Arandela traba14	6		6	
4	GB/T 6170	TuercaM14	6		6	
5	GB/T 5782	BulónM12x65	2		2	
6	FT250.31.110	Brazo dirección derecho	1		1	
7	GB/T 93	Arandela traba12	2		2	
8	GB/T 41	TuercaM12	2		2	
9	GB 3452.1	O-ring30x3.55G	2		2	
10	FT250.31.124	Buje	4		4	
11	FT250.31.022	Eje interno frontal derecho	1		1	
12	GB/T 301	Rodamiento51106	2		2	
13	FT250.31.013	Sello de aceite de eje erguido	2		2	
14	GB/T 1096	TabaC8x22	2		2	
15	FT250.31.107	Nudo de dirección	2		2	
16	FT250.31.012	Retén medio eje	2		2	
17	GB/T 297	Rodamiento30206	2		2	
18	FT250.31.106	Masa rueda delantera	2		2	
19	GB/T 297	Rodamiento30205	2		2	
20	FT250.31.109	Seguro aro	2		2	
21	GB/T 9459	TuercaM20x1.5	2		2	
22	FT250.31.108	Tapa de rodamiento	2		2	
23	GB/T 7940.1	AlemiteM10x1	4		4	
24	FT254.32C.104	Arandela	8		8	
	FT250.31.205	Arandela	8		8	
25	GB/T 5786	BulónM14x1.5x35	8		8	
26	GB/T 91	Chaveta4x30	2		2	
27	FT250.31.113	Brazo dirección izquierdo	1		1	
28	FT250.31.026	Eje interno frontal izquierdo	1		1	
29	FT250.31.113a	Brazo dirección izquierdo	1		1	

FT220.31.001
FT250.31.001



FT250.31C.001

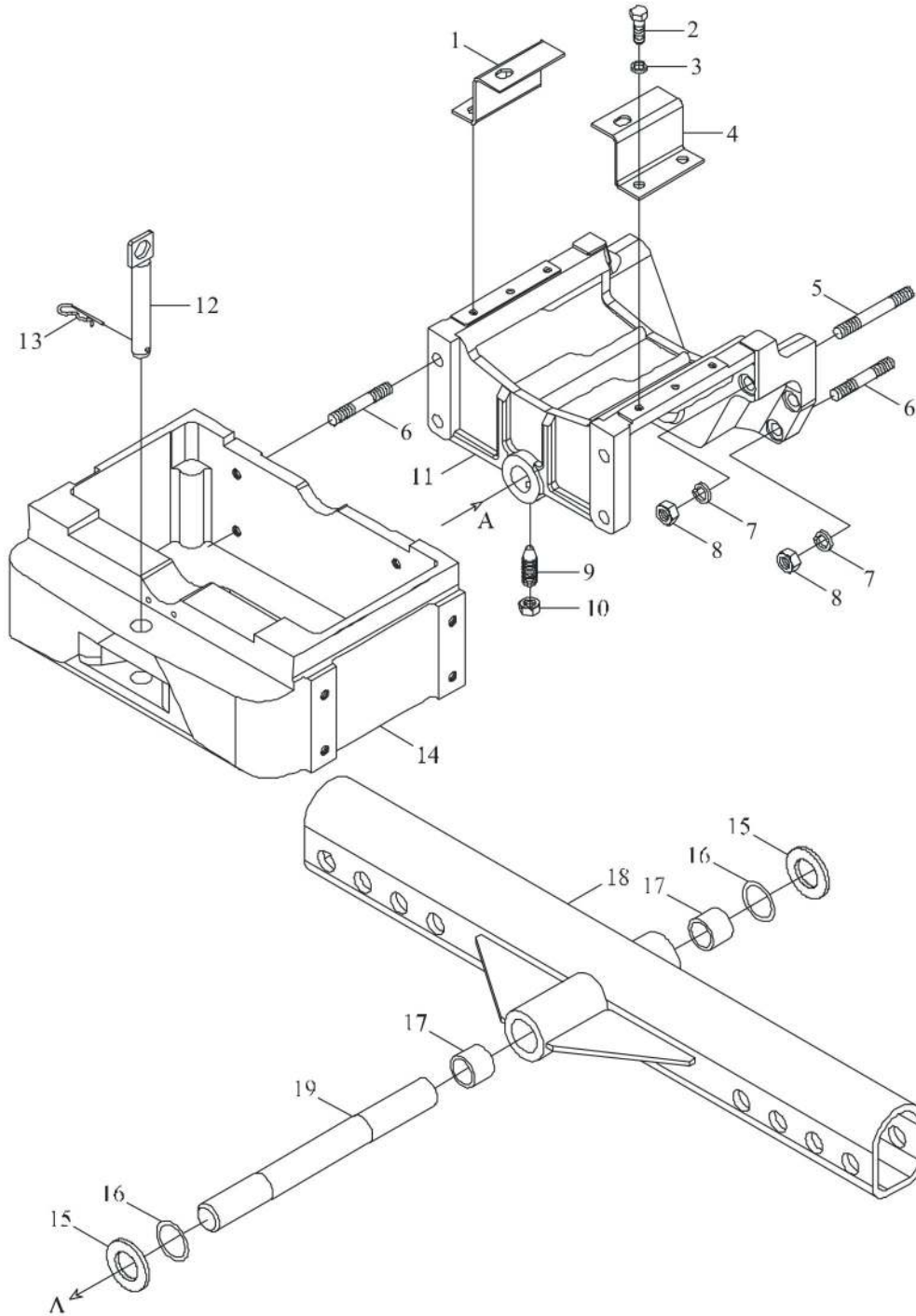


31 Eje Delantero-2

No.	Código	Nombre	Aplicado a Tractores Modelos y Cantidad			
			250 P	254 P	250 A	254 A
	FT250.31.001	Eje delantero			1	
	FT220.31.001	Eje delantero	1			
1	GB/T 91	Chaveta2x30	4		4	
2	GB/T 9459	TuercaM12	4		4	
3	GB/T 93	Arandela traba12	6		6	
4	FT250.31.019	Extremo de dirección izquierdo	2		2	
5	GB/T 6171	TuercaM16x1.5LH	1		1	
6	FT250.31.126	Barra longitudinal			1	
7	GB/T 6173	TuercaM16x1.5	2		2	
8	FT250.31.020	Rótula de dirección derecha	2		2	
9	FT250.31.033	Barra cruzada derecha	1		1	
10	GB/T 6171	Tuerca paso finoM12x1.5	2		2	
11	GB/T 97.1	Arandela plana12	2		2	
12	FT400.31.137	Clip barra de enganche	2		2	
13	FT250.31.150	Barra exterior	1		1	
14	GB/T 5785	Bulón paso finoM12x1.5x55	2		2	
15	FT250.31.032	Barra cruzada izquierda	1		1	
16	GB/T 6173	Tuerca paso finoM16x1.5LH	1		1	

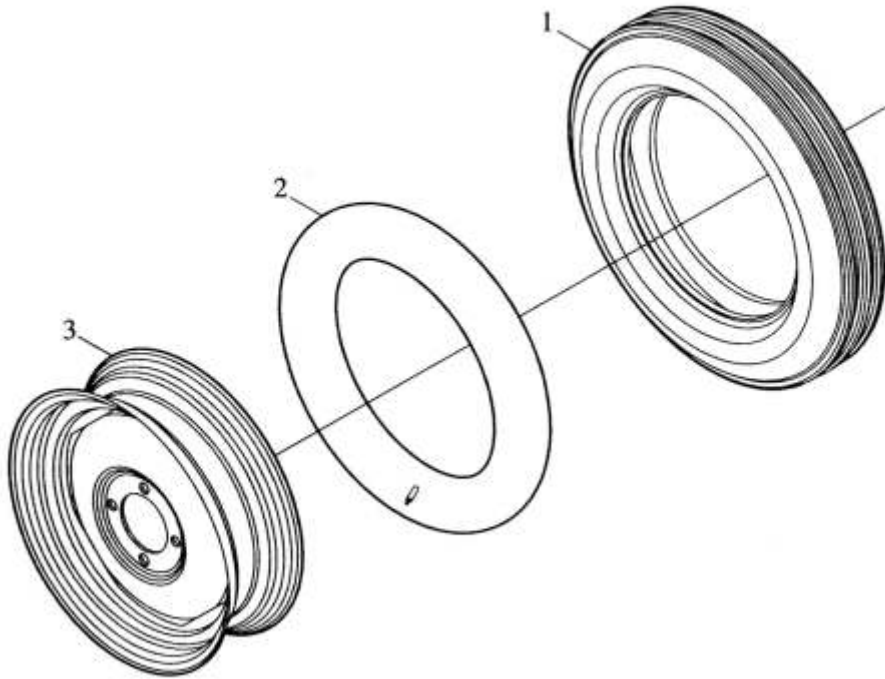
31 Eje Delantero-3

No.	Código	Nombre	Aplicado a Tractores Modelos y Cantidad			
			250 P	254 P	250 A	254 A
	FT250.31C.001	Eje delantero			1	
1	GB/T 91	Chaveta2x30	4		4	
2	GB/T 9459	TuercaM12	4		4	
3	GB/T 93	Arandela traba12	6		6	
4	FT250.31.020	Extremo de dirección derecho	2		2	
5	GB/T 6171	Tuerca paso finoM16x1.5	1		1	
6	FT250.31.033	Barra cruzada derecha	1		1	
7	GB/T 6171	TuercaM12x1.5	2		2	
8	GB/T 97.1	Arandela plana12	2		2	
9	FT400.31.137	Clip barra cruzada	2		2	
10	FT250.31.150	Barra cruzada exterior	1		1	
11	GB/T 5785	Bulón paso finoM12x1.5x55	2		2	
12	FT250.31.032	Barra cruzada izquierda	1		1	
13	GB/T 6173	Tuerca paso finoM16x1.5LH	1		1	
14	FT250.31.019	Extremo dirección izquierdo	2		2	

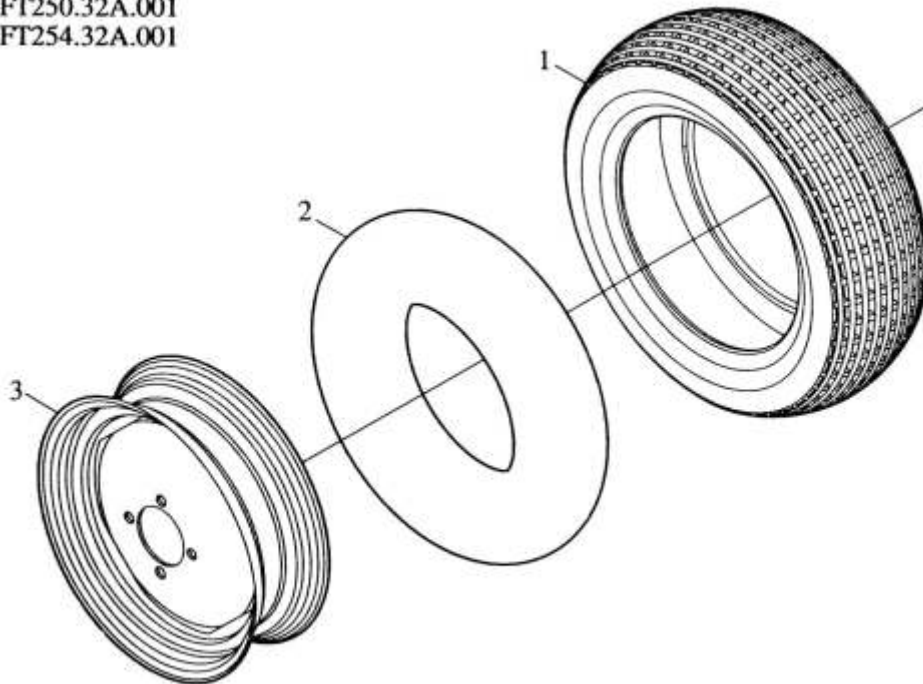


No.	Código	Nombre	Aplicado a Tractores Modelos y Cantidad			
			250 P	254 P	250 A	254 A
	FT250.31.001	Eje delantero			1	
	FT250.31C.000	Eje delantero			1	
	FT220.31.001	Eje delantero	1			
1	FT220.31.139	Soporte derecho de radiador	1		1	
2	GB/T 5783	Bulón paso finoM10x20	4		4	
3	GB/T 93	Arandela traba10	4		4	
4	FT220.31.138	Soporte izquierdo de radiador	1		1	
5	GB/T 899	EsparragoAM14-M14x1.5x110-8.8-A2L	2		2	
6	GB/T 899	EsparragoAM14-M14x1.5x45-8.8-A2L	8		8	
7	GB/T 93	Arandela traba14	10		10	
8	GB/T 6171	Tuerca paso finoM14x1.5	10		10	
9	FT250.31.104	Tornillo traba	1		1	
10	GB/T 6170	TuercaM12-A2L	1		1	
11	FT220.31.101	Base radiador	1		1	
12	FT220.31.011	Perno pasante delantero	1		1	
13	FT220.31.105	Traba perno	1		1	
14	FT220.31.111	Soporte delantero	1		1	
15	FT250.31.103	Arandela eje oscilante	2		2	
16	GB 3452.1	O-ring30x3.55G	2		2	
17	FT250.31.124	Buje	2		2	
18	FT220.31.021	Soporte eje frontal	1		1	
19	FT220.31.021	Eje oscilante	1		1	

FT220.32.001
FT250.32.001



FT250.32A.001
FT254.32A.001



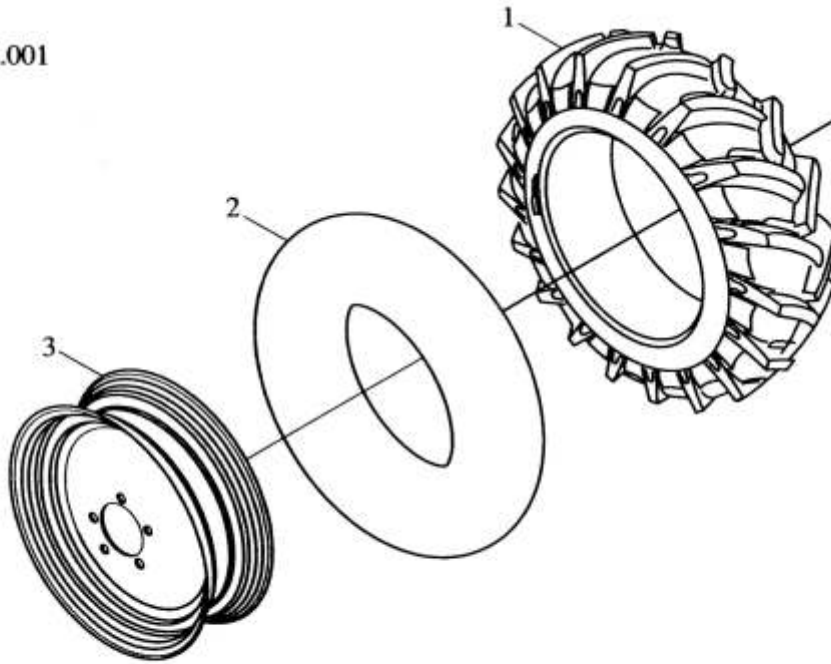
32 Rueda Delantera - 2

No.	Código	Nombre	Aplicado a Tractores Modelos y Cantidad			
			250 P	254 P	250 A	254 A
	FT250.32A.001	Rueda delantera			1	
	FT254.32A.001	Rueda delantera				1
1	GB/T2979	Cubierta26*7.5-12-4PR			2	2
2	GB/T2979	Cámara26*7.5-12			2	2
3	FT250.32A.010b	Llanta(5.00E-12)				2
	FT254.32A.010	Llanta(5.00E-12)				2
	FT254.32A.101	Llanta(5.00E-12)			2	2
	FT250.32A.102b	Red			2	
	FT254.32A.102	Red				2

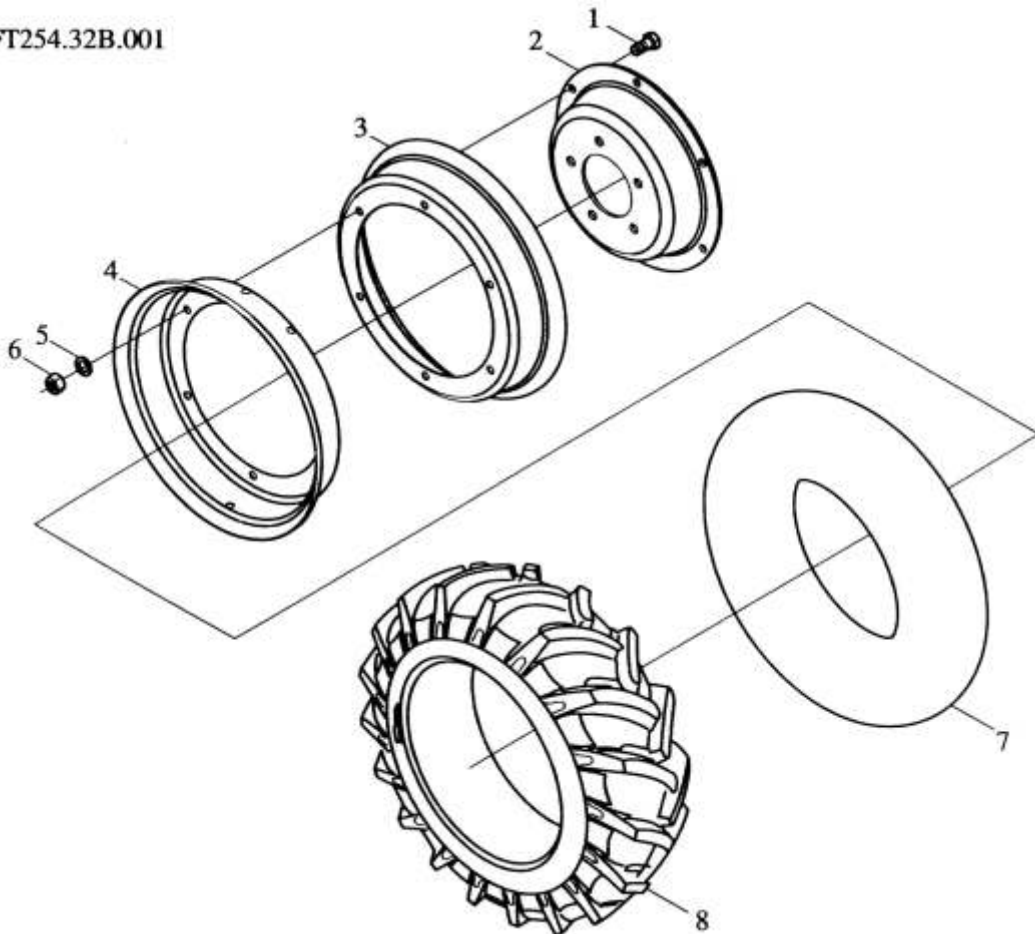
32 Rueda Delantera - 1

No.	Código	Nombre	Aplicado a Tractores Modelos y Cantidad			
			250 P	254 P	250 A	254 A
	FT254.32.001	Rueda delantera		1		1
	FT254.32C.001	Rueda delantera (2)		1		1
1	GB/T2979	Cubierta6-14-4PR		2		2
2	GB/T2979	Cámara6-14		2		2
3	FT254.32.011	Llanta delantera		2		2
4	FT254.32.101	Llanta41/2Jx14		2		2
5	FT254.32.102	Red		2		2

FT254.32.001



FT254.32B.001

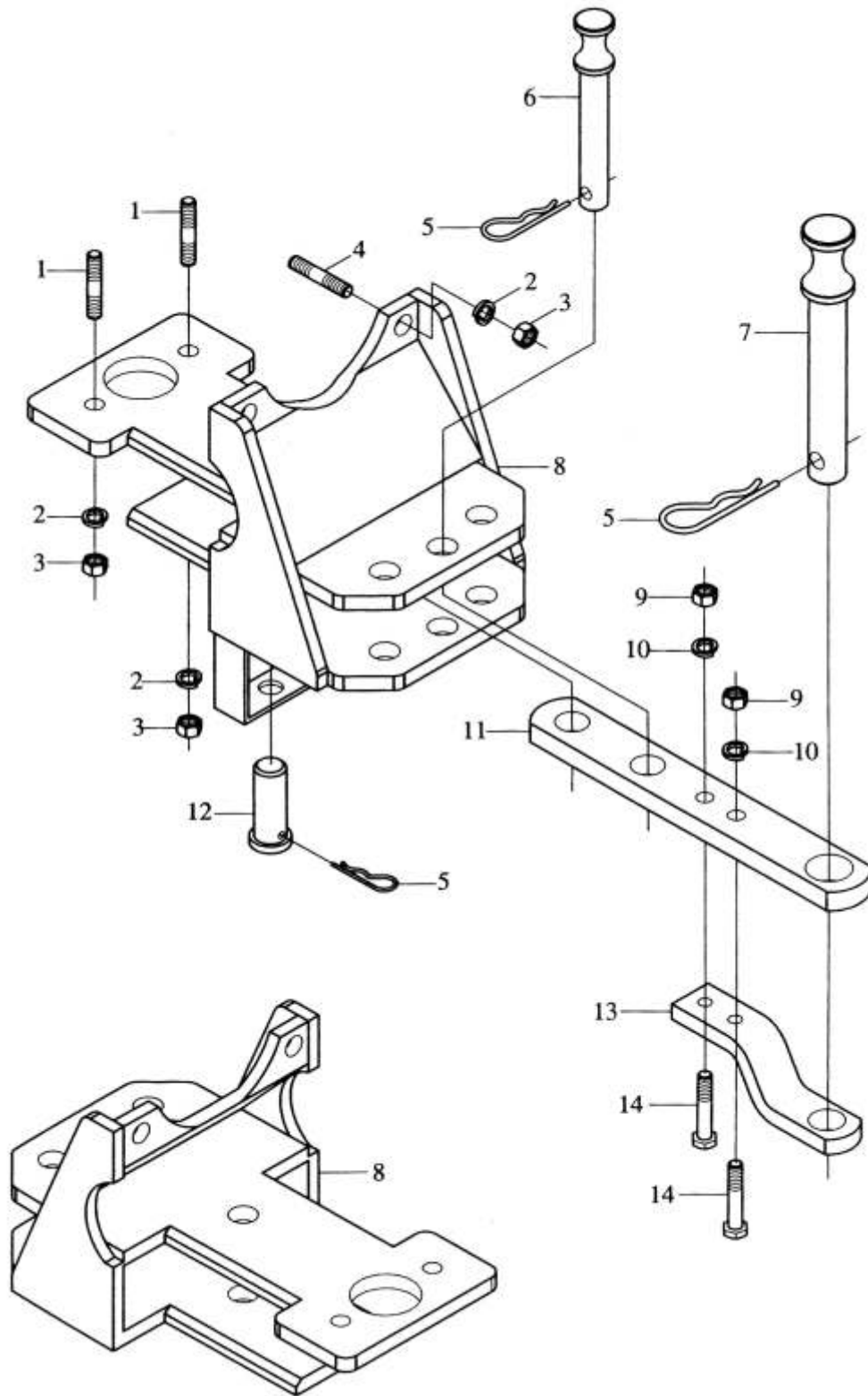


34 Rueda Trasera - 1

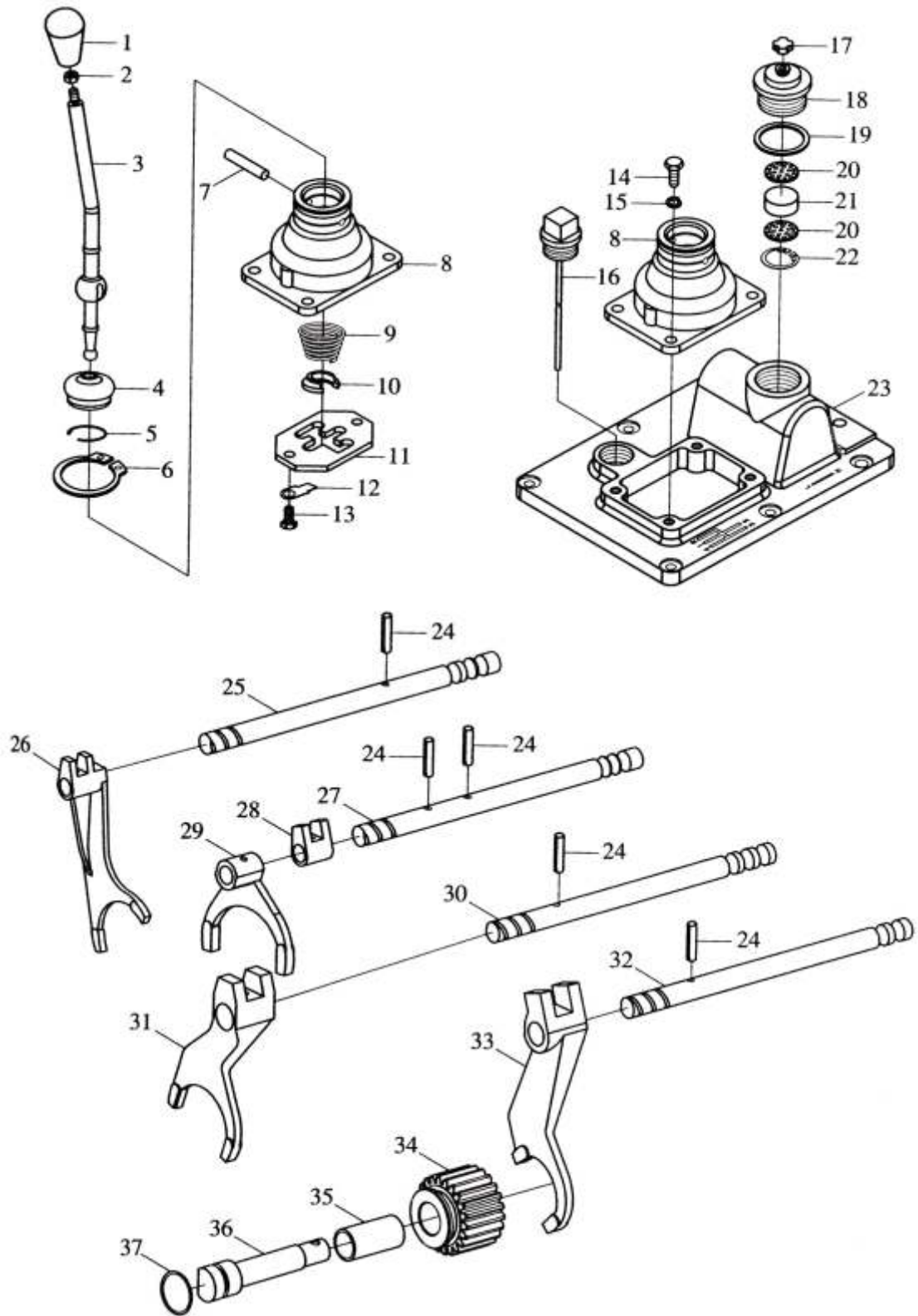
No.	Código	Nombre	Aplicado a Tractores Modelos y Cantidad			
			250 P	254 P	250 A	254 A
	FT220.34.001	Rueda delantera	1	1		
	FT250.34.001	Rueda delantera			1	1
	FT250.34A.001	Rueda delantera			1	1
1	GB/T2979	Cubierta8.3-24	2	2		
	GB/T2979	Cubierta9.5-24			2	2
2	GB/T2979	Cámara8.3-24	2	2		
	GB/T2979	Cámara9.5-24			2	2
3	FT250.34.101	Contrapeso rueda delantera	4	4	4	4
4	GB/T5783	BulónM14x35-10.9-Zn.D	12	12	12	12
5	GB/T93	Arandela traba14-Zn.D	26	26	26	26
6	FT250.34.011	Llanta delanteraW7x24	2	2	2	2
7	FT250.34.104	BulónM14x75-Zn.D	8	8	8	8
8	FT250.34.102	Maza de rueda delantera	2	2	2	2
9	FT250.34.103	Tapa maza de rueda delantera	2	2	2	2
10	GB/T6170	TuercaM14-10-Zn.D	14	14	14	14
11	GB/T12	Bulón de ruedaM14x85-10.9-Zn.D	6	6	6	6
12	FT250.34.107	Arandela	6	6	6	6

34 Rueda Trasera - 2 (opcional)

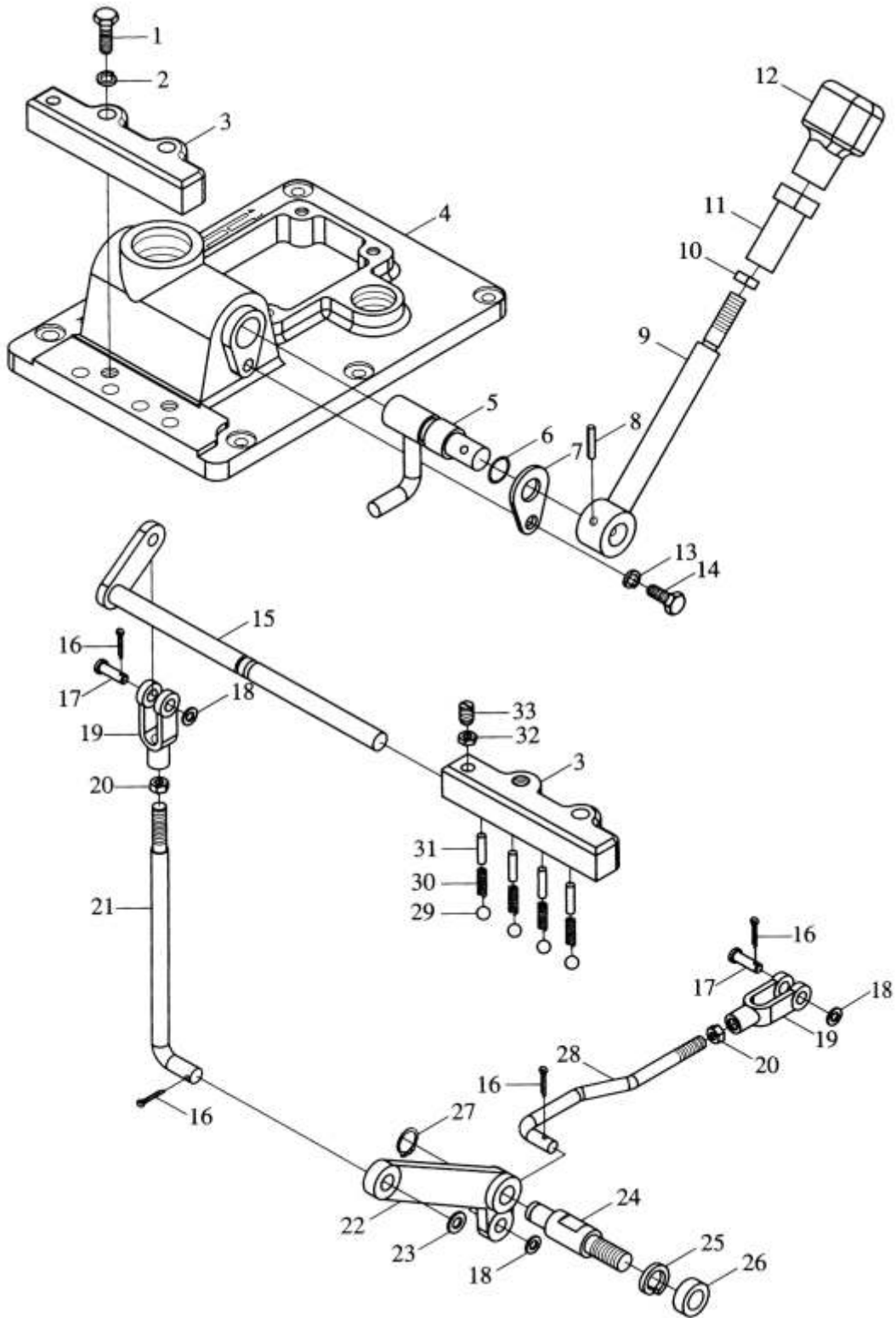
No.	Código	Nombre	Aplicado a Tractores Modelos y Cantidad			
			250 P	254 P	250 A	254 A
	FT250.34A.001	Rueda delantera			1	1
1	GB/T2979	Cubierta11.2-20-4PR			2	2
2	GB/T2979	Cámara11.2-20-4PR			2	2
3	FT250.34.010	Llanta delantera			2	2
	FT250.34A.101	Llanta delantera			2	2
	FT250.34A.102	Tablero rueda delantera			2	2



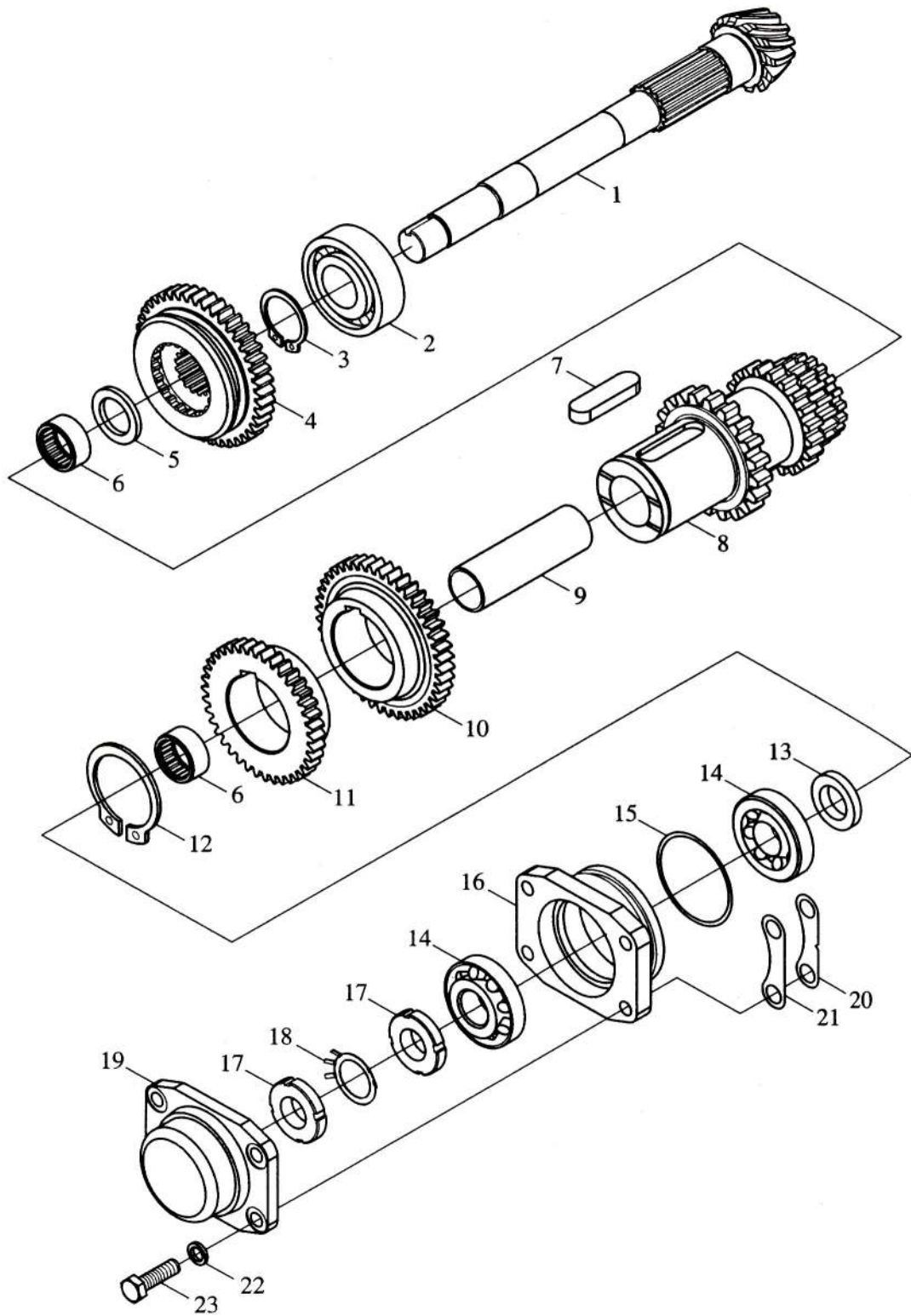
No.	Código	Nombre	Aplicado a Tractores Modelos y Cantidad			
			250 P	254 P	250 A	254 A
	FT250.35.001	Mecanismo de remolque	1	1	1	1
1	GB/T 899	EsparragoM12-M12x35-Zn.D	2	2	2	2
2	GB/T 93	Arandela traba12-Zn.D	4	4	4	4
3	GB/T6170	TuercaM12-Zn.D	4	4	4	4
4	GB/T 899	EsparragoM12-M12x32-Zn.D	2	2	2	2
5	FT65.65.103	Chaveta traba de perno	3	3	3	3
6	FT250.35.103	Perno limitante	1	1	1	1
7	FT300.35A.105	Perno oscilante	1	1	1	1
8	FT250.35.010	Montura de remolque	1	1	1	1
9	GB/T6170	TuercaM16-Zn.D	2	2	2	2
10	GB/T 93	Arandela traba16-Zn.D	2	2	2	2
11	FT250.35.102	Barra oscilante	1	1	1	1
12	FT250.35.101	Perno conector	1	1	1	1
13	FT300.35A.101	Conector barra oscilante	1	1	1	1
14	GB/T5782	BulónM16x80-Zn.D	2	2	2	2



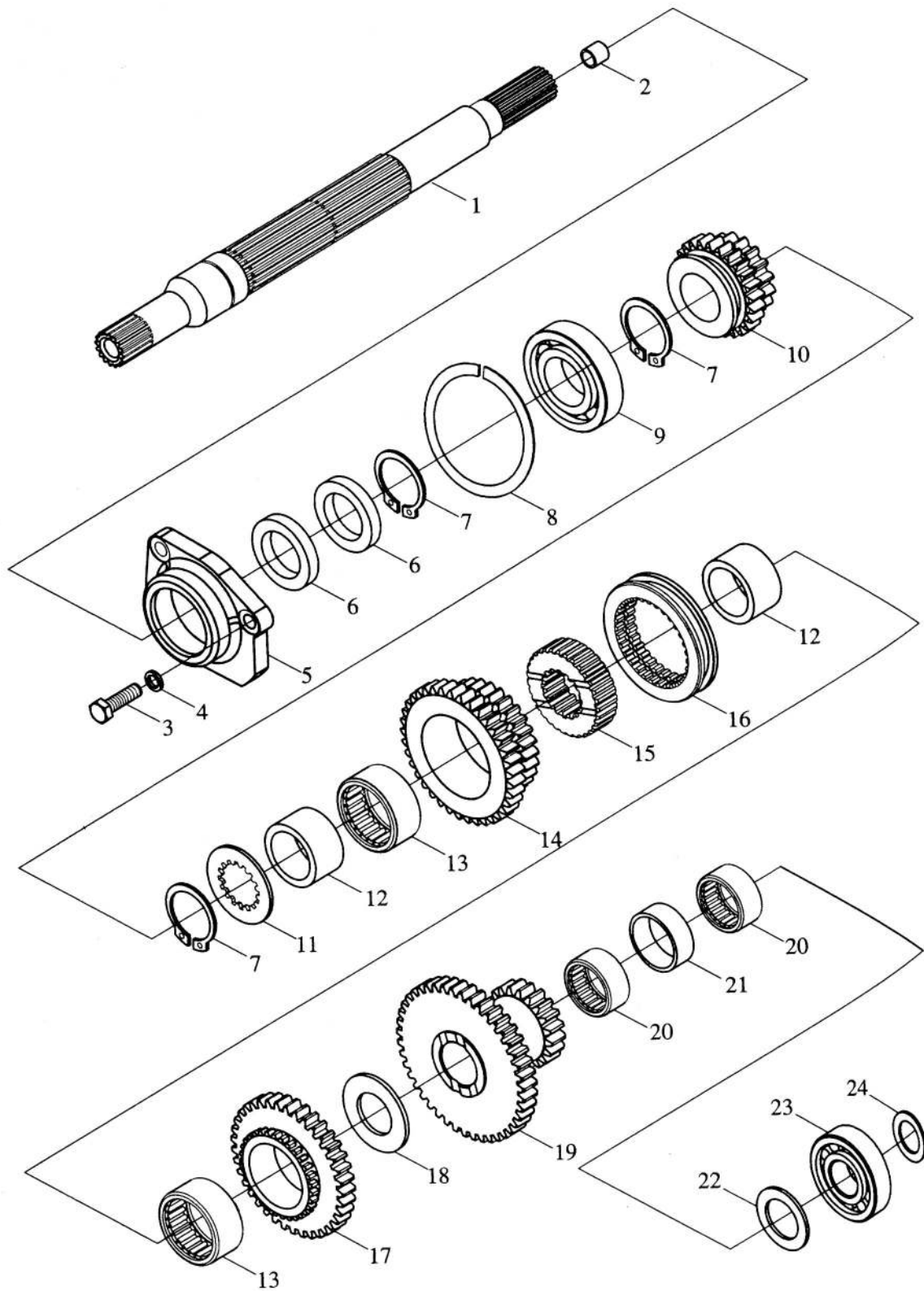
No.	Código	Nombre	Aplicado a Tractores Modelos y Cantidad			
			250 P	254 P	250 A	254 A
	FT250.37.001	Caja de cambios	1	1	1	1
	FT250.37A.001	Caja de cambios	1	1	1	1
	FT250.37B.001	Caja de cambios	1	1	1	1
	FT250.37C.001	Caja de cambios	1	1	1	1
1	FT250.37.040	Manija de cambios	1	1	1	1
2	GB/T 6170	TuercaM10	1	1	1	1
3	FT250.37.180	Palanca de cambios	1	1	1	1
4	FT250.37.181	Sello cubre palanca	1	1	1	1
5	FT250.37.248	Seguro de alambre	1	1	1	1
6	GB/T 894.1	Seeger45	1	1	1	1
7	GB/T 119.1	Perno paraleloD6x42	1	1	1	1
8	FT250.37.211	Asiento de palanca	1	1	1	1
9	FT250.37.183	Resorte palanca cambio	1	1	1	1
10	FT250.37.184	Seguro palanca cambio	1	1	1	1
11	FT250.37.185	Corredor guía de palanca de cambio	1	1	1	1
12	GB/T 854	Arandela tab8	2	2	2	2
13	GB/T 5783	Bulón paso anchoM8x16	2	2	2	2
30	FT250.37.186	Varilla de horquilla para -	1	1	1	1
31	FT250.37.131	Horquilla para -	1	1	1	1
32	FT250.37.190	Varilla para reversa	1	1	1	1
33	FT250.37.118	Horquilla para reversa	1	1	1	1
34	FT250.37.108	Engranaje de reversa	1	1	1	1
35	FT250.37.109	Buje engranaje de reversa	1	1	1	1
36	FT250.37.111	Eje engranaje de reversa	1	1	1	1
37	GB 3452.1	O-ring22.4x2.65G	1	1	1	1



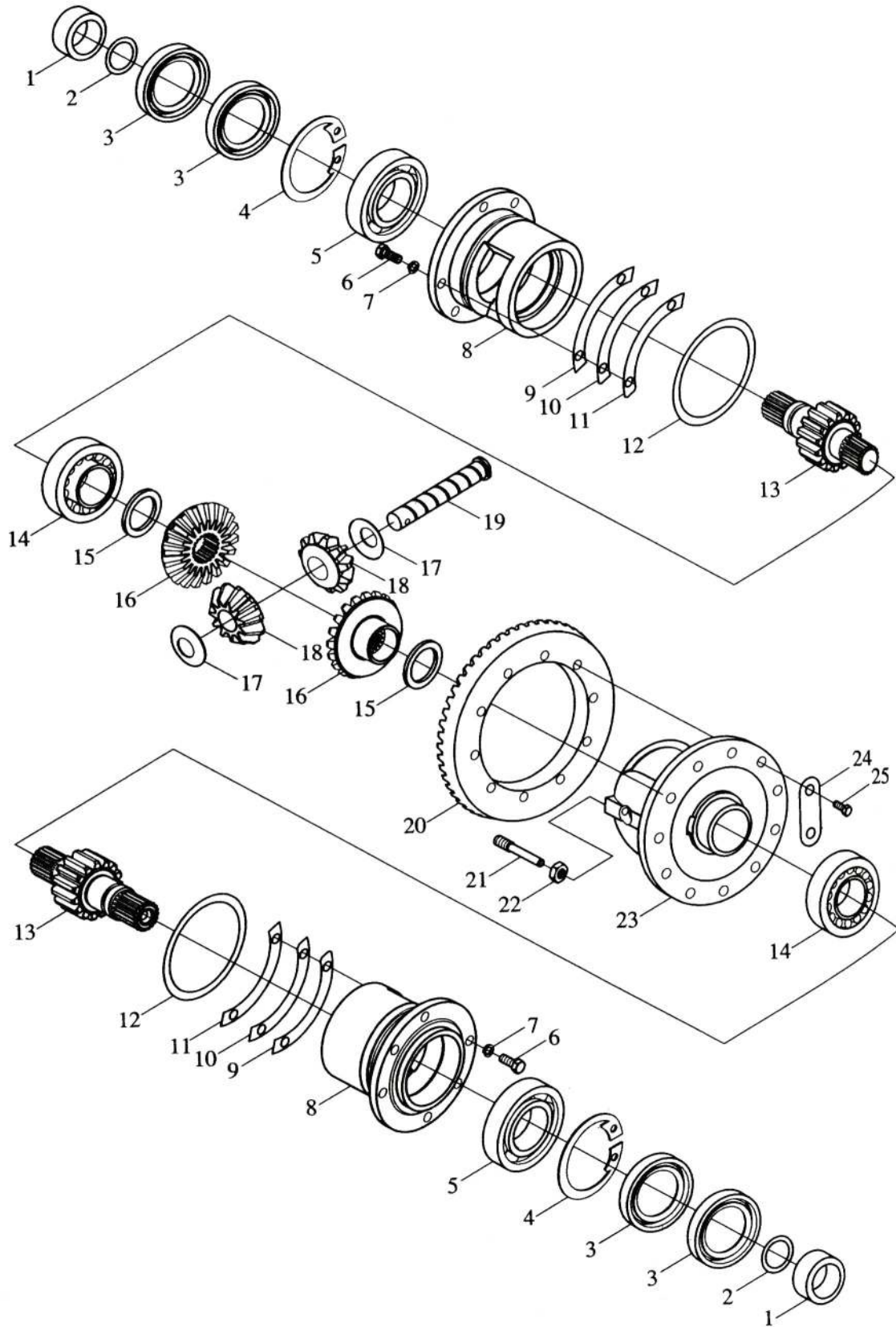
No.	Código	Nombre	Aplicado a Tractores Modelos y Cantidad			
			250 P	254 P	250 A	254 A
1	GB/T 5783	Bulón paso anchoM10x40	2	2	2	2
2	GB/T 93	Arandela traba10	2	2	2	2
3	FT250.37.254	Placa de presión	1	1	1	1
4	FT250.37.182	Tapa caja de cambios	1	1	1	1
5	FT250.37.038	Varilla para cambio auxiliar	1	1	1	1
6	GB 3452.1	O-ring15x2.65G	1	1	1	1
7	FT250.37.313	Espaciador	1	1	1	1
8	GB/T 879	Perno5x30	1	1	1	1
9	FT250.37.020	Palanca de cambios auxiliar	1	1	1	1
10	GB/T 6170	TuercaM10	2	2	2	2
11	FT250.37.305	Buje roscado	1	1	1	1
12	FT250.37.307	Manija	1	1	1	1
13	GB/T 93	Arandela traba8	5	5	5	5
14	GB/T 5783	BulónM8x18	1	1	1	1
15	FT250.37.027	Varilla de presión	1	1	1	1
16	GB/T 91	Chaveta partida 3.2x20	3	3	3	3
17	GB/T 882	Chaveta de seguridadB8x28	2	2	2	2
18	GB/T 97.1	Arandela plana8	3	3	3	3
19	FT250.43.103	Horquilla de ajuste	2	2	2	2
20	GB/T 6170	TuercaM8	2	2	2	2
21	FT250.37.328	Barra roscada	1	1	1	1
22	FT250.37.326	Palanca de traba	1	1	1	1
23	GB/T 97.1	Arandela plana10	1	1	1	1
24	FT250.37.329	Perno prisionero	1	1	1	1
25	GB/T 93	Arandela traba12	1	1	1	1
26	FT250.37.330	Buje calce	1	1	1	1
27	GB/T 894.1	SeegerA12	1	1	1	1
28	FT250.37.327	Barra de fuerza	1	1	1	1
29	GB/T 308-1989	Bola de acero8.7321 G400b	4	4	4	4
30	FT250.37.148	Resorte traba de horquilla	4	4	4	4
31	FT250.37.250	Perno de fijación	4	4	4	4
32	GB/T 6173	TuercaM8x1	1	1	1	1
33	FT250.37.249	Bulón frenante	1	1	1	1



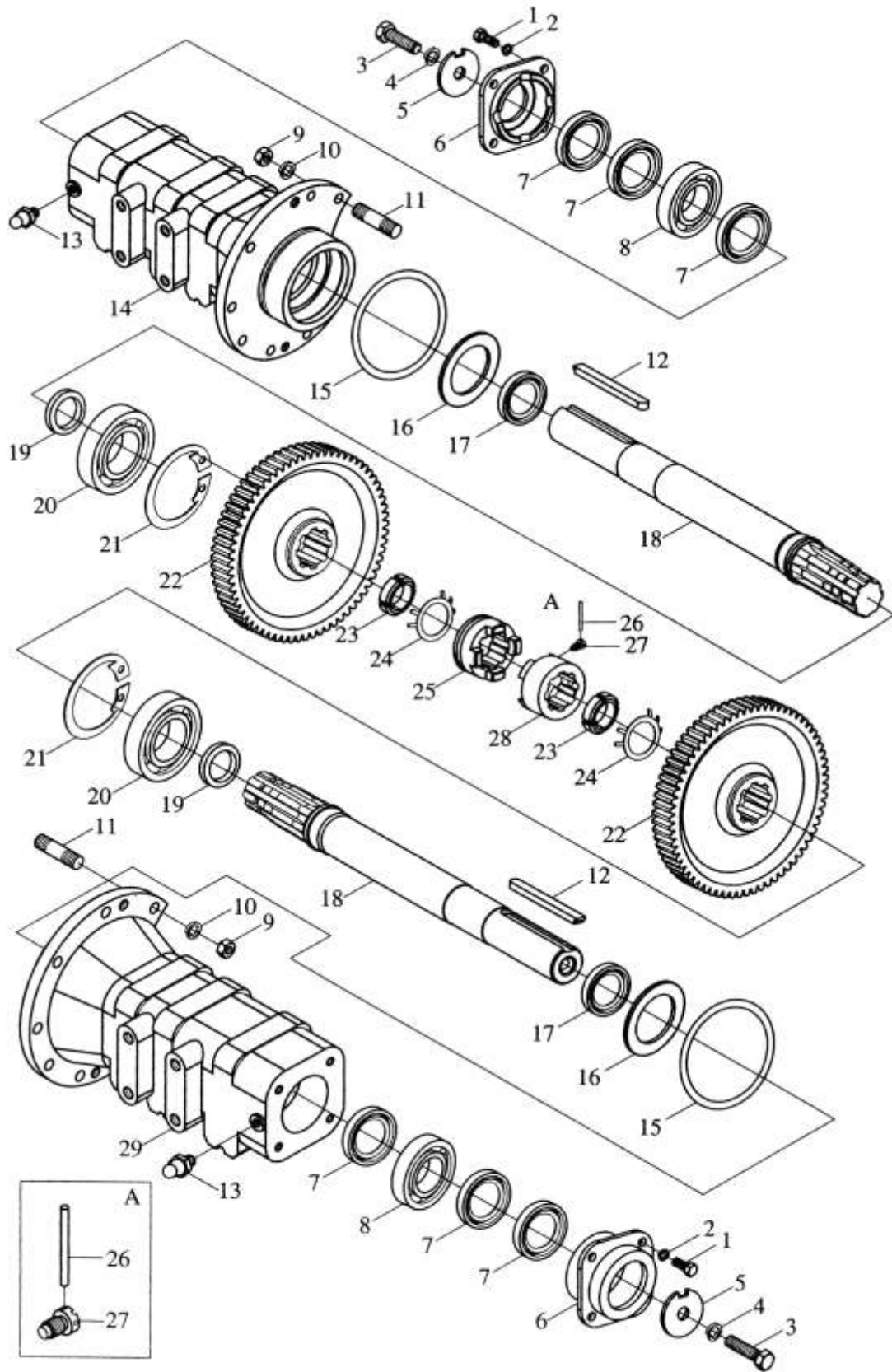
No.	Código	Nombre	Aplicado a Tractores Modelos y Cantidad			
			250 P	254 P	250 A	254 A
1	FT250.37.102	Eje secundario	1	1	1	1
2	GB/T 283	RodamientoNUP2207E	1	1	1	1
3	GB/T 894.1	Seeger34	4	4	4	4
4	FT250.37.103	Engranaje de alta y baja	1	1	1	1
5	FT250.37.104	Anillo de empuje	1	1	1	1
6	GB/T 5846	Rodamiento agujaK283327	2	2	2	2
7	GB/T 1096	Traba plana14x56	1	1	1	1
8	FT250.37.106	Engranajes para	1	1	1	1
9	FT250.37.105	Buje largo	1	1	1	1
10	FT250.37.119	Engranaje de	1	1	1	1
11	FT250.37.120	Engranaje de	1	1	1	1
12	GB/T 894.1	Seeger34	1	1	1	1
13	FT250.37.110	Anillo de empuje de segundo eje	1	1	1	1
14	GB/T 297	Rodamiento31305	2	2	2	2
15	GB 3452.1	O-ring22.4x2.65G	1	1	1	1
16	FT250.37.121	Asiento delantero de rodamiento	1	1	1	1
17	GB/T 812	TuercaM24x1.5	2	2	2	2
18	GB/T 858	Arandela araña24	1	1	1	1
19	FT250.37.126	Cobertor rodamiento segundo eje	1	1	1	1
20	FT250.37.122	Junta de ajuste para segundo eje	S/Req,	S/Req,	S/Req,	S/Req,
21	FT250.37.123	Junta de ajuste para segundo eje	S/Req,	S/Req,	S/Req,	S/Req,
22	GB/T 93	Arandela traba10	13	13	13	13
23	GB/T 5783	Bulon paso anchoM10x35	4	4	4	4



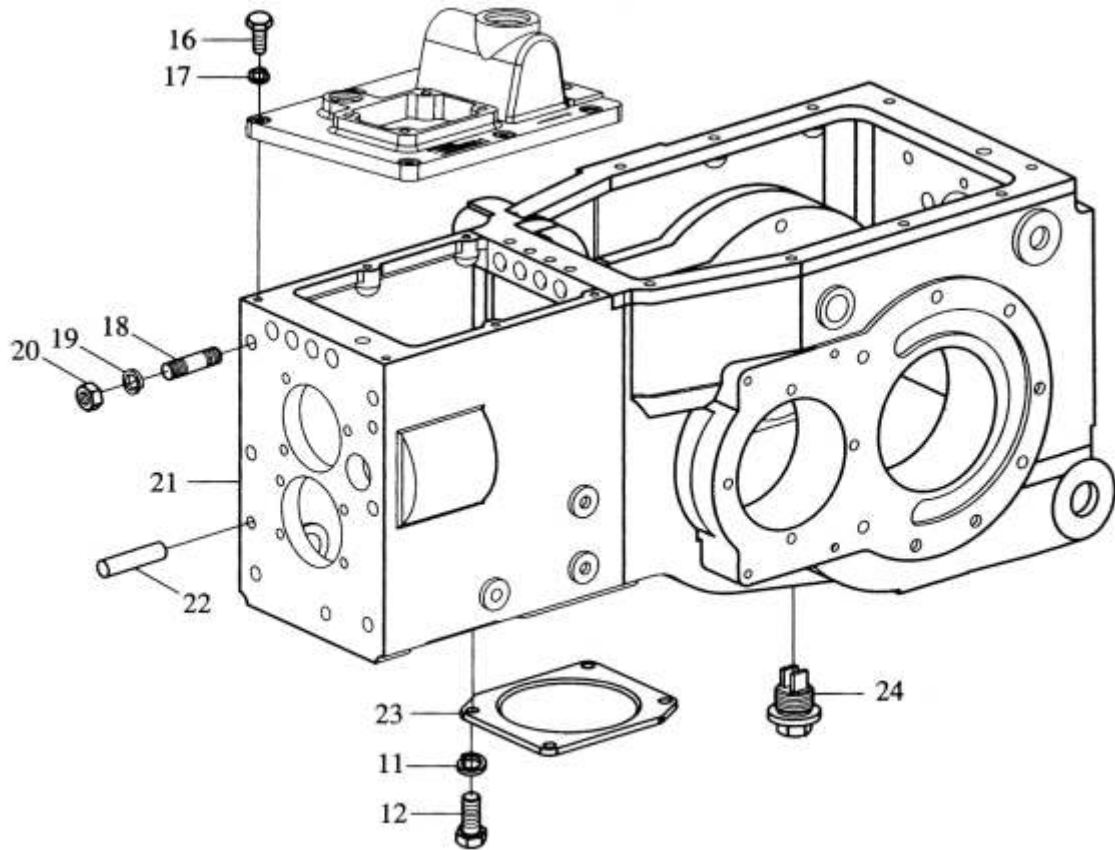
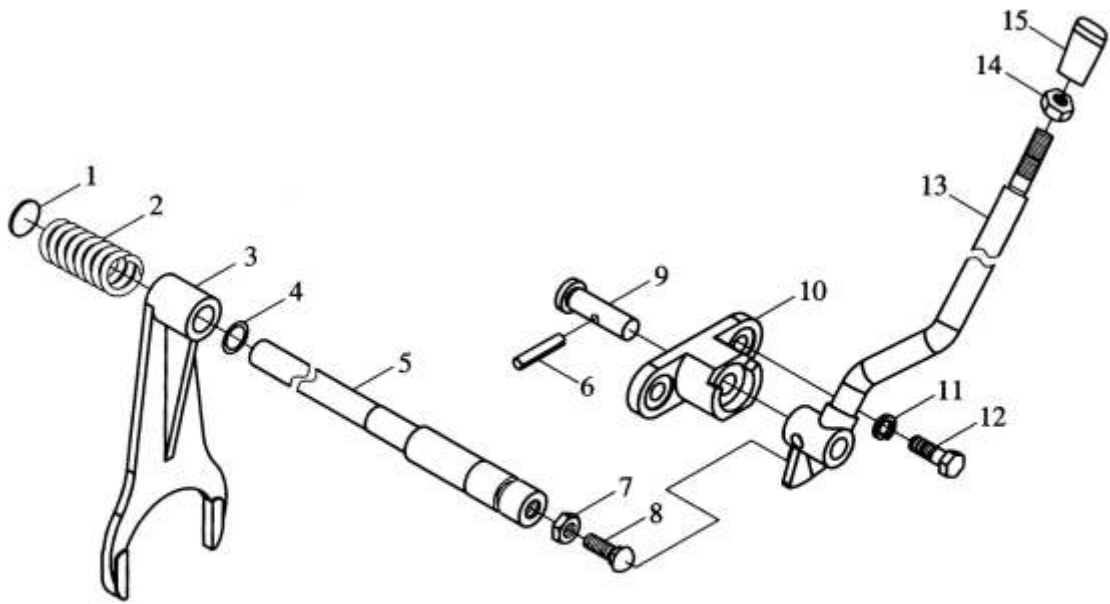
No.	Código	Nombre	Aplicado a Tractores Modelos y Cantidad			
			250 P	254 P	250 A	254 A
1	FT250.37.132	Eje primario	1	1	1	1
	FT250.37A.132	Eje primario	1	1	1	1
2	FT250.37.137	Buje de rodamiento	1	1	1	1
	FT250.37A.137	Buje de rodamiento	1	1	1	1
3	GB/T 5783	BulónM8x25	6	6	6	6
4	GB/T 93	Arandela traba8	6	6	6	6
5	FT250.37.128	Cubierta delantera de rodamiento	1	1	1	1
6	GB/T 9877.1	ReténB35x55x8	2	2	2	2
7	GB/T 894.1	Seeger34	4	4	4	4
8	GB/T 305	Aro de empuje72/78.6	1	1	1	1
9	GB/T 276	Rodamiento6207N	1	1	1	1
10	FT250.37.130	Engranaje deslizante	1	1	1	1
11	FT250.37.133	Seguro engranaje de tercera	1	1	1	1
12	FT250.37.134	Buje para engranaje	2	2	2	2
13	GB/T 5846	Rodamiento agujaK424822	2	2	2	2
14	FT250.37.144	Engranaje de tercera	1	1	1	1
15	FT250.37.135	Asiento de engranaje	1	1	1	1
16	FT250.37.136	Asiento de buje	1	1	1	1
17	FT250.37.140	Engranaje de cuarta	1	1	1	1
18	FT250.37.138	Seguro engranaje de cuarta	1	1	1	1
19	FT250.37.146	Engranaje fijo de alta y baja	1	1	1	1
20	GB/T 5846	Rodamiento agujaK303527	2	2	2	2
21	FT250.37.139	Buje corto	1	1	1	1
22	FT250.37.147	Seguro de buje corto	1	1	1	1
	FT250.37A.147	Seguro de buje corto	1	1	1	1
23	GB/T 283	RodamientoNJ305E	1	1	1	1
24	FT250.37A.272	Aro de empuje72/78.6	1	1	1	1



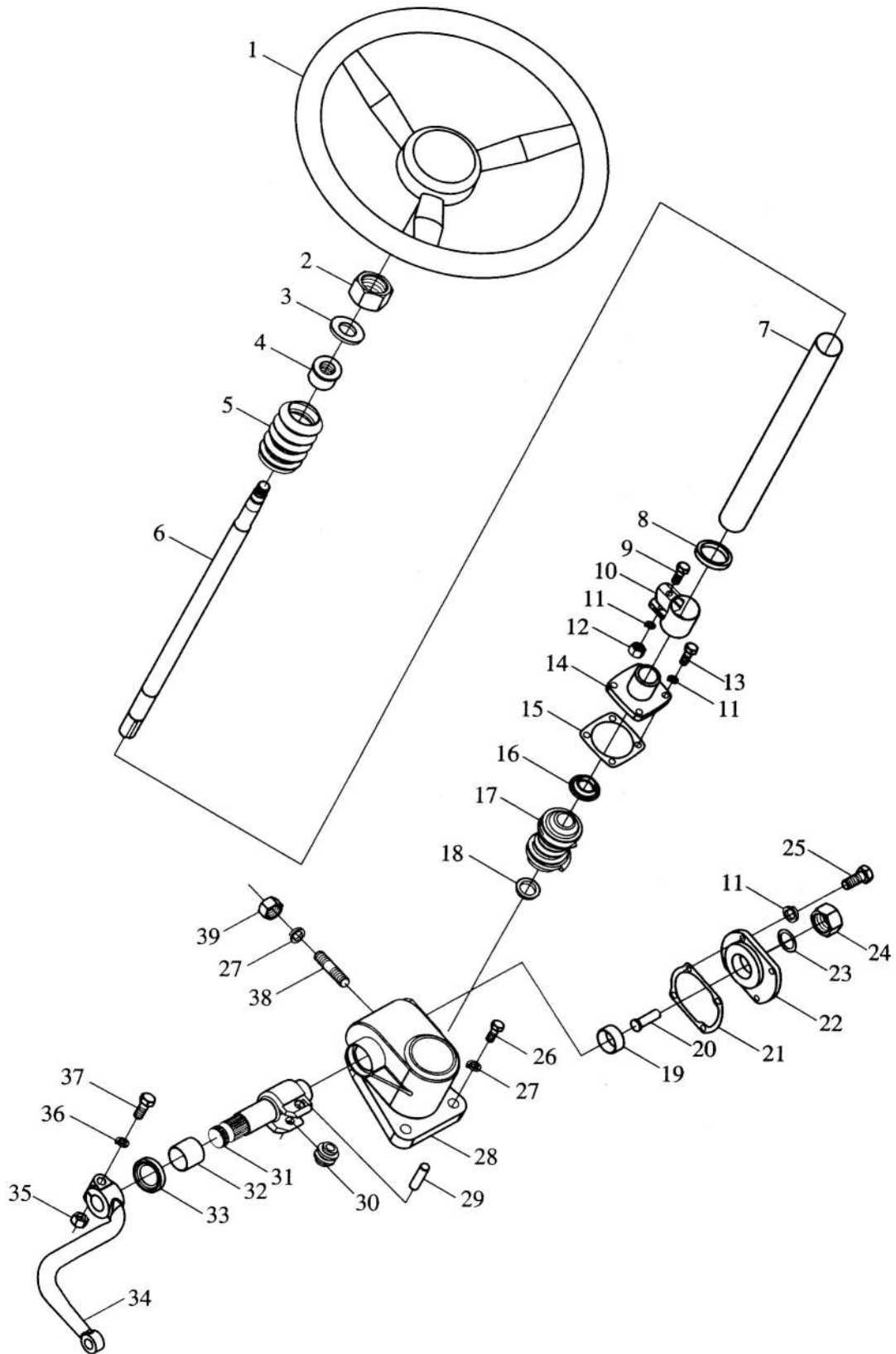
No.	Código	Nombre	Aplicado a Tractores Modelos y Cantidad			
			250 P	254 P	250 A	254 A
1	FT250.37.208	Aro de acetie	2	2	2	2
2	GB3452.1	O-ring28x3.55G	2	2	2	2
3	JB/T 2600-1980	ReténPD50x80x12	4	4	4	4
4	GB/T 893.1	Seguro circular80	2	2	2	2
5	GB/T 276-1994	Rodamiento6307	2	2	2	2
6	GB/T 5783	BulónM10x25	8	8	8	8
7	GB/T 93	Arandela trava10	8	8	8	8
8	FT250.37.207	Asiento de rodamiento	2	2	2	2
9	FT250.37.204	Calce de ajuste	1	1	1	1
10	FT250.37.205	Calce de ajuste	1	1	1	1
11	FT250.37.206	Calce de ajuste	1	1	1	1
12	GB 3452.1	O-ring103x3.55G	2	2	2	2
13	FT250.37.209	Engranaje final	2	2	2	2
14	GB/T 297	Rodamiento32011	2	2	1	2
15	FT250.37.203	Junta de medio eje	2	2	2	2
16	FT250.37.202	Engranaje medio eje	2	2	2	2
17	FT250.37.199	Junta de planetario	2	2	2	2
18	FT250.37.200	Engranaje planetario	2	2	2	2
19	FT250.37.198	Eje engranaje planetario	1	1	1	1
20	FT250.37.196	Engranaje espiral biselado	1	1	1	1
21	FT250.37.201	Bulón de fijación	1	1	1	1
22	GB/T 6170	Tuerca M8	1	1	1	1
23	FT250.37.197	Aliaimiento de diferencial	1	1	1	1
24	FT250.37.195	Placa trava	5	5	5	5
25	GB/T 5786	Bulón M10x1.25x25	10	10	10	10



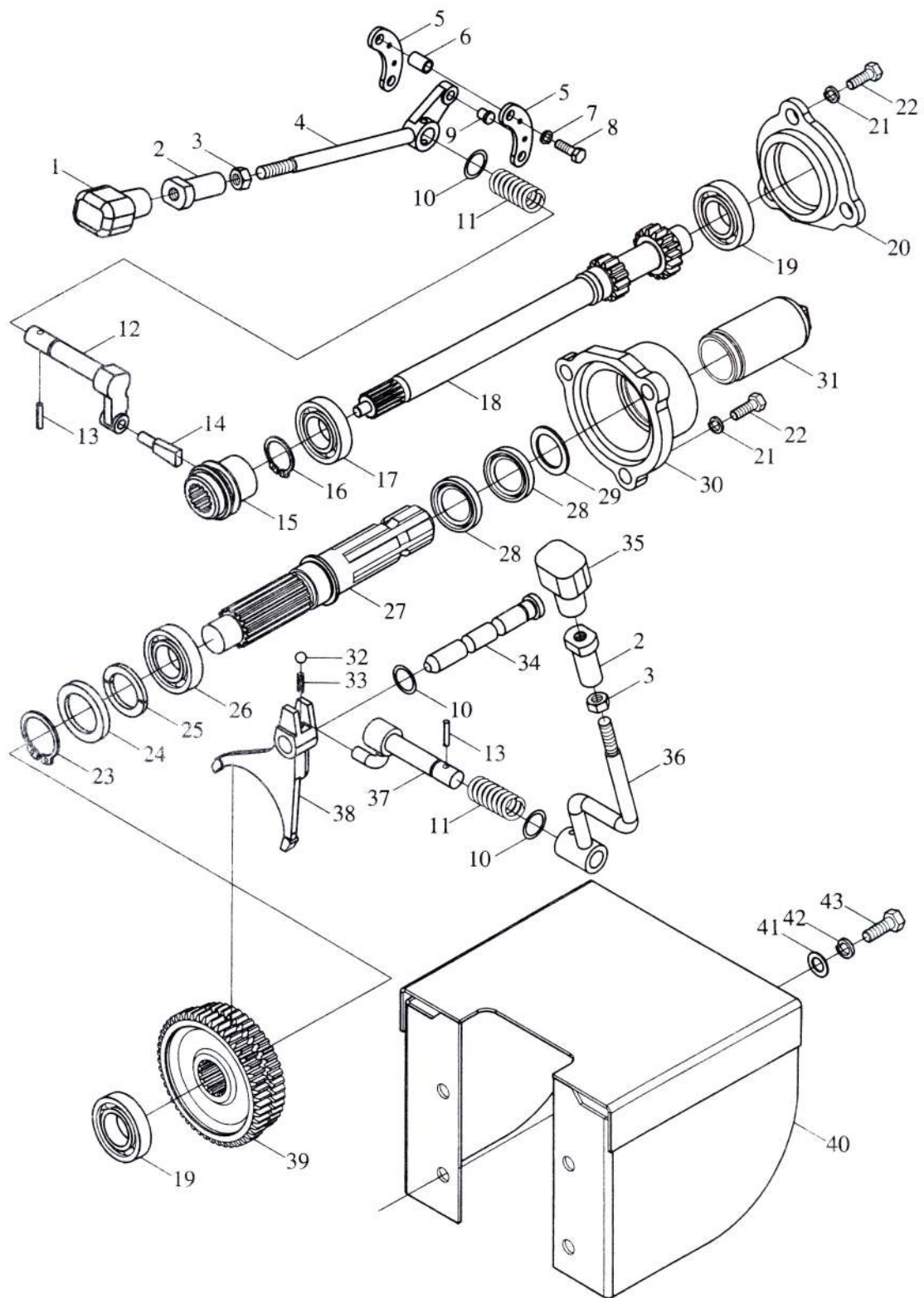
No.	Código	Nombre	Aplicado a Tractores Modelos y Cantidad			
			250 P	254 P	250 A	254 A
1	GB/T 5783	Bulón paso anchoM10x25	8	8	8	8
2	GB/T 93	Arandela traba10	8	8	8	8
3	GB/T 5783	Bulón paso anchoM16x35	2	2	2	2
4	GB/T 93	Arandela traba16	2	2	2	2
5	FT250.37.216	Arandela seguro	2	2	2	2
6	FT250.37.214	Cobertor de rodamiento	2	2	2	2
7	GB/T 9877.1	ReténB50x72x8	6	6	6	6
8	GB/T 276	Rodamiento6210	2	2	2	2
9	GB/T 6171	Tuerca paso finoM12x1.25	16	16	16	16
10	GB/T 93	Arandela traba12	16	16	16	16
11	GB/T 898	EsparragoAM12-M12x1.25x30	16	16	16	16
12	FT250.37.215	Traba plana	2	2	2	2
13	JB/T 7940.1	AlemiteM10x1	2	2	2	2
14	FT250.37.217	Manga derecha eje de dirección	1	1	1	1
	FT250.37B.217	Manga derecha eje de dirección	1	1	1	1
15	GB/T 3452.1	O-ring112x3.55G	2	2	2	2
16	FT250.37.242	Sello de acetie	2	2	2	2
17	GB/T 9877.1	ReténB55x75x8	2	2	2	2
18	FT250.37.212	Eje de dirección	2	2	2	2
	FT250.37B.212	Eje de dirección	2	2	2	2
19	FT250.37.218	Seguro de rodamiento	2	2	2	2
20	GB/T 276	Rodamiento6211	2	2	2	2
21	GB/T 893.1	Seeger A100	2	2	2	2
22	FT250.37.210	Engranaje final	2	2	2	2
23	GB/T 812	TuercaM52x1.5	2	2	2	2
24	GB/T 858	Arandela araña 52	2	2	2	2
25	FT250.37.261	Buje derecho	1	1	1	1
26	GB/T 343	Cable acero 1.6x240	1	1	1	1
27	FT250.37.264	Bulón de traba	1	1	1	1
28	FT250.37.265	Buje izquierdo	1	1	1	1
29	FT250.37.226	Manga izquierda eje de dirección	1	1	1	1
	FT250.37B.226	Manga izquierda eje de dirección	1	1	1	1



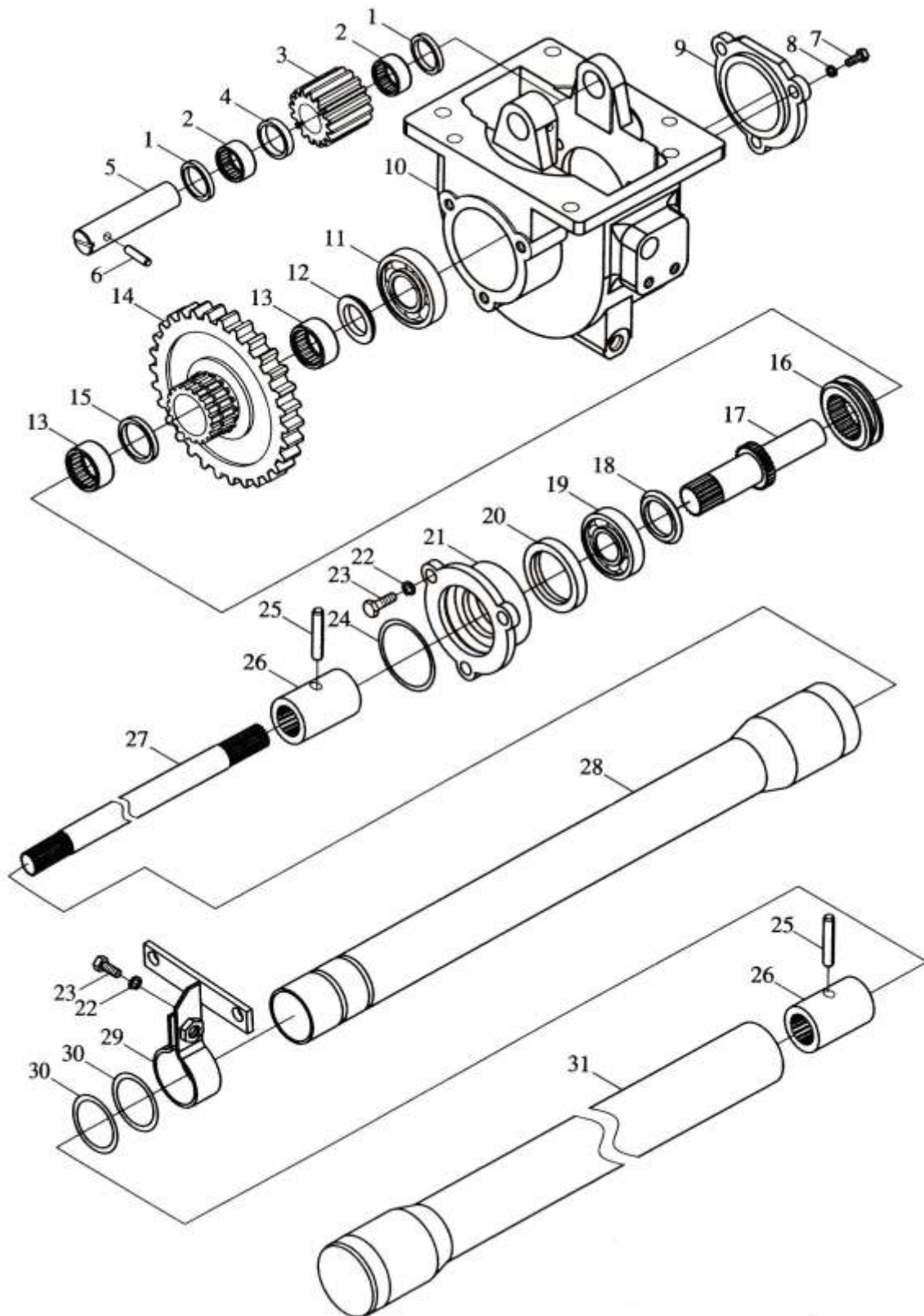
No.	Código	Nombre	Aplicado a Tractores Modelos y Cantidad			
			250 P	254 P	250 A	254 A
1	FT250.37.232	Calce	1	1	1	1
2	FT250.37.263	Resorte traba de diferencial	1	1	1	1
3	FT250.37.262	Horquilla traba de diferencial	1	1	1	1
4	GB 3452.1	O-ring15x2.65G	1	1	1	1
5	FT250.37.267	Varilla traba diferencial	1	1	1	1
6	GB/T 879	Chaveta partida5x22	1	1	1	1
7	GB/T 6172	TuercaM10	1	1	1	1
8	FT250.37.323	Bulón bola	1	1	1	1
9	FT250.37.322	Clavija de seguridad B10*45	1	1	1	1
10	FT250.37.320	Asiento de fijación	1	1	1	1
11	GB/T 93	Arandela traba10	13	13	13	13
12	GB/T 5783	Bulón paso anchoM10x25	9	9	9	9
13	FT250.37.050	Manija de diferencial	1	1	1	1
14	GB/T 6170	BulónM10	1	1	1	1
15	FT250.41.011	Manija control diferencial	1	1	1	1
16	GB/T 5783	Bulón paso anchoM8x25	6	6	6	6
17	GB/T 93	Arandela traba8	6	6	6	6
18	GB/T 898	EspárragoAM14-M14x1.5x35	7	7	7	7
19	GB/T 93	Arandela traba14	7	7	7	7
20	GB/T 6171	Bulón paso finoM14	7	7	7	7
21	FT250.37.101	Caja de cambios	1	1	1	1
22	GB/T 119.1	Perno paraleloA10x26	2	2	2	2
23	FT250.37.237	Tapa auxiliar	1	1	1	1
24	FT65.38.026	Tornillo tapón	1	1	1	1



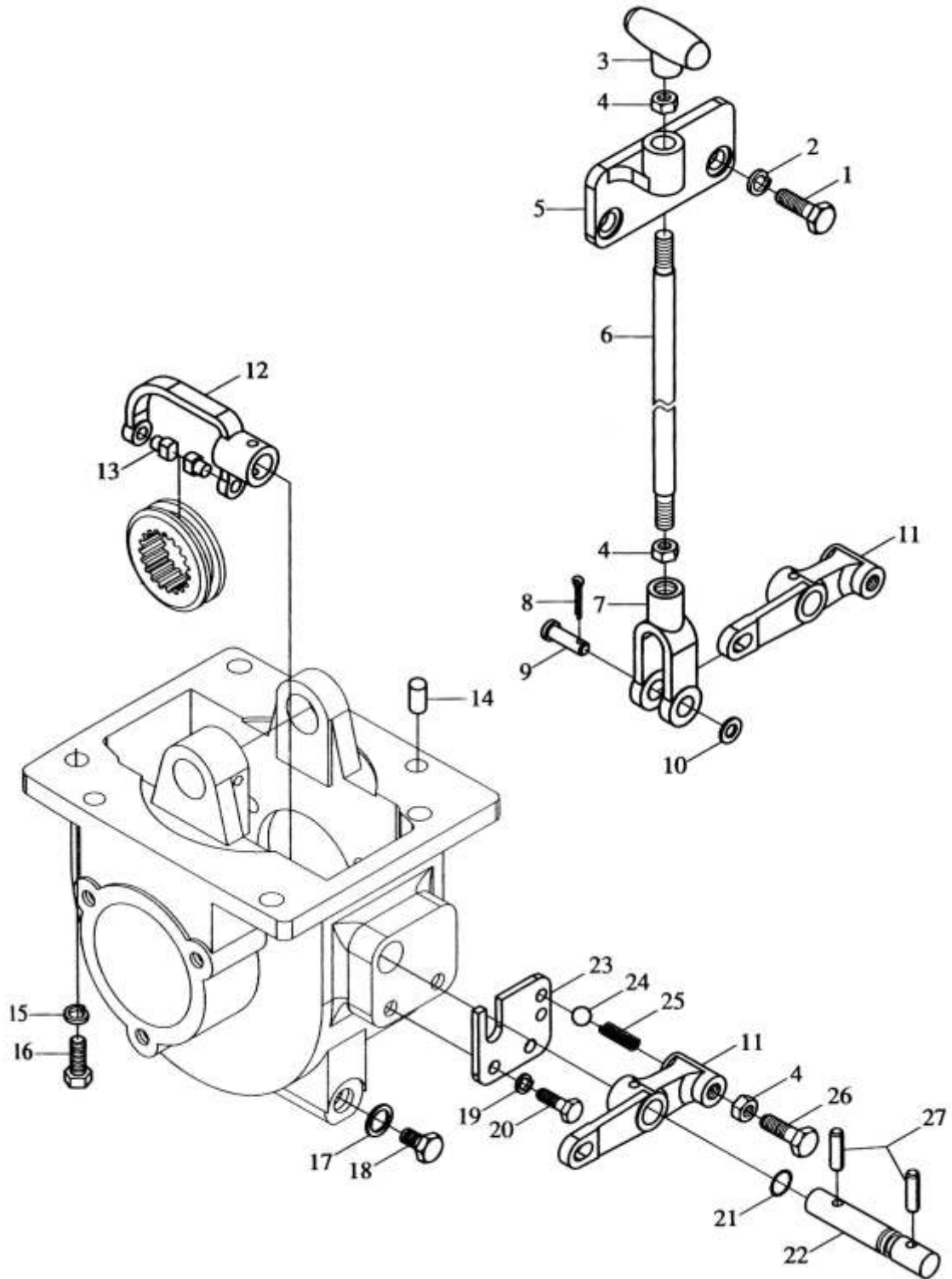
No.	Código	Nombre	Aplicado a Tractores Modelos y Cantidad			
			250 P	254 P	250 A	254 A
	FT250.40A.001	Ensamble Dirección hidráulica	1	1	1	1
1	FT220.40.015	Volante de dirección	1	1	1	1
2	FT220.40.301	Cubre varilla dirección	1	1	1	1
3	FT250.40.029	Columna de dirección	1	1	1	1
4	GB/T5781	Bulón paso anchoM10x30-Zn.D	4	4	4	4
5	GB/T93	Arandela traba10-Zn.D	4	4	4	4
6	GB/T5783	Bulón paso anchoM14x35-Zn.D	3	3	3	3
7	GB/T93	Arandela traba14-Zn.D	3	3	3	3
8	FT254.40.011	Soporte volante de dirección	1	1	1	1
9	FT254.40.028	Dirección hidráulica	1	1	1	1
10	FT354.40C.119	Bulón hueco	1	1	1	1
11	JB/T982	Arandela sello combinada20	17	17	17	17
12	FT254.40.018	Caño entrada aceite hidráulico	1	1	1	1
13	FT354.40C.108	Acople corto de caño	1	1	1	1
14	FT254.40.102	Bulón hueco	3	3	3	3
15	FT254.40.020	Caño retorno de aceite, valvula distribución	1	1	1	1
16	GB/T5782	BulónM8x65-Zn.D	2	2	2	2
17	GB/T93	Arandela traba8-Zn.D	5	5	5	5
18	FT254.40.030	Valvula de distribución	1	1	1	1
19	GB/T6170	TuercaM8-Zn.D	5	5	5	5
20	GB/T5782	Bulón paso anchoM8x55-Zn.D	2	2	2	2
21	FT254.40.013	Soporte valvula de distribución	1	1	1	1
22	FT254.40.127	Buje	1	1	1	1
23	FT254.40.106	Bulón hueco	1	1	1	1
24	FT250.40A.105	Acople de caño	2	2	2	2
25	FT250.40A.017	Caño salida de aceite izq. De cilindro hidráulico	1	1	1	1
26	FT250.40A.106	Bulón hueco	2	2	2	2
27	FT250.40A.016	Caño salida de aceite der. De cilindro hidráulico	1	1	1	1
28	FT354.40C.121	Agarre doble para caño	2	2	2	2
29	FT250.40A.104	Soporte	1	1	1	1
30	GB/T5781	Bulón paso anchoM8x35-Zn.D	1	1	1	1
31	FT254.40.031	Caño retorno de aceite	1	1	1	1
32	FT654.40.029	Manguera hidráulica derecha	2	2	2	2
33	FT354.40E.172	Bulón hueco	2	2	2	2
34	GB/T5781	Bulón paso anchoM8x25-Zn.D	1	1	1	1
35	JB/T982	Arandela sello combinada14	4	4	4	4
36	FT250.40A.033	Tubo izquierdo cilindro hidráulico	1	1	1	1
37	FT254.40.128	Agarre doble para caño	1	1	1	1
38	FT250.40A.032	Tubo derecho cilindro hidráulico	1	1	1	1
39	FT250.40A.022	Cilindro hidráulico	1	1	1	1
40	GB/T91	Chaveta partida3.2x28-Zn.D	1	1	1	1
41	GB/T9459	Tuerca finaM16x1.5-Zn.D	1	1	1	1
42	GB/T93	Arandela traba16-Zn.D	1	1	1	1
43	FT250.40A.101	Clavija de seguridad, cilindro hidráulico(1)	1	1	1	1
44	FT250.40A.102	Arandela	4	4	4	4
45	GB/T97.1	Arandela plana12-Zn.D	2	2	2	2
46	GB/T93	Arandela traba12-Zn.D	2	2	2	2
47	GB/T6179	Tuerca finaM12-Zn.D	2	2	2	2
48	GB/T91	Chaveta partida3.2x22-Zn.D	2	2	2	2
49	FT250.40A.103	Clavija de seguridad(2)	1	1	1	1



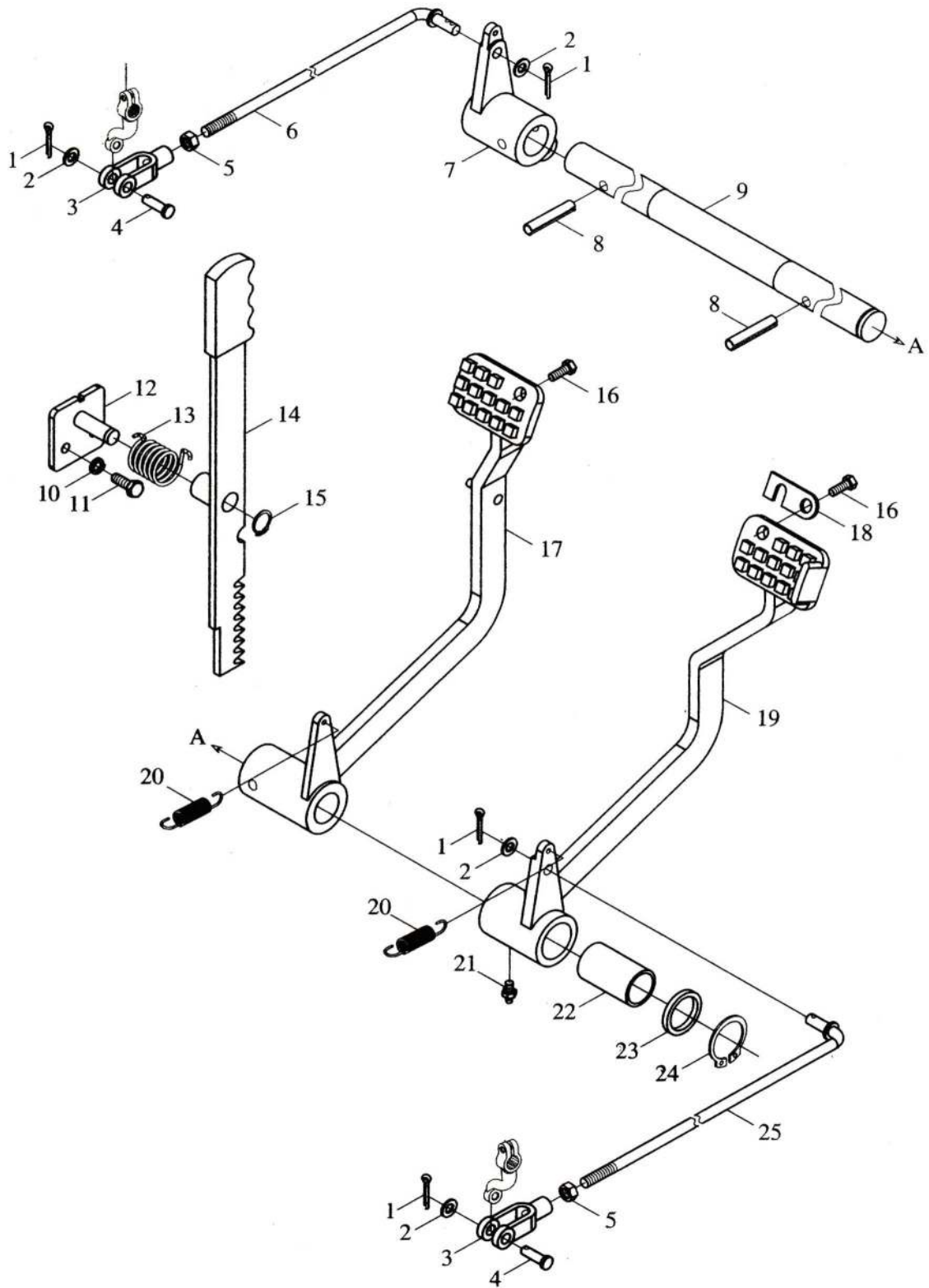
No.	Código	Nombre	Aplicado a Tractores Modelos y Cantidad			
			250 P	254 P	250 A	254 A
	FT250.41.001	Toma de fuerza	1	1	1	1
	FT250.41A.001	Toma de fuerza	1	1	1	1
1	FT250.41.120	Manija	1	1	1	1
2	FT250.37.305	Buje roscado	2	2	2	2
3	GB/T 6170	Tuerca M10	2	2	2	2
4	FT250.41.017	Palanca de tire	1	1	1	1
5	FT250.41.112	Placa posición de palanca de tire	2	2	2	2
6	FT250.41.111	Buje	2	2	2	2
7	GB/T 93	Arandela traba 8	2	2	2	2
8	GB/T 5781	Bulón paso ancho M8x35	2	2	2	2
9	FT250.41.128	Perno de posición	1	1	1	1
10	GB 3452.1	O-ring 11.8x1.8G	3	3	3	3
11	FT250.41.114	Resorte palanca de tire	2	2	2	2
12	FT250.41.110	Horquilla TF	1	1	1	1
13	GB/T 879	Chaveta partida 5x24	2	2	2	2
14	FT250.41.109	Horquille puntera TF	1	1	1	1
15	FT250.41.101	Maza estriada	1	1	1	1
16	GB/T 894.1	Seeger A30	1	1	1	1
17	GB/T 276	Rodamiento 6006	1	1	1	1
18	FT250.41.102	Impulsor TF	1	1	1	1
	FT250.41A.102	Impulsor TF	1	1	1	1
19	GB/T 276	Rodamiento 6305	2	2	2	2
20	FT250.41.103	Soporte rodamiento	1	1	1	1
21	GB/T 93	Arandela traba 10	6	6	6	6
22	GB/T 5783	Bulón paso ancho M10x25	6	6	6	6
23	GB/T 894.1	Seeger A34	1	1	1	1
24	FT250.41.132	Aro de empuje	1	1	1	1
25	FT250.41.131	Aro de empuje	1	1	1	1
26	GB/T 276-1994	Rodamiento 6207	1	1	1	1
27	FT250.41.106	Eje TF	1	1	1	1
28	GB/T 9877.1	Retén FB35x55x8	2	2	2	2
29	FT250.41.133	Arandela	1	1	1	1
30	FT250.41.104	Tapa rodamiento TF	1	1	1	1
31	FT250.41.107	Protector TF	1	1	1	1
32	GB/T 308	Bola de acero 8.7321 G400b	1	1	1	1
33	FT250.37.148	Perno traba de horquilla	1	1	1	1
34	FT250.41.116	Horquilla eje TF	1	1	1	1
35	FT250.41.121	Manija	1	1	1	1
36	FT250.41.014	Palanca de cambio TF	1	1	1	1
37	FT250.41.013	Horquilla varilla cambio TF	1	1	1	1
38	FT250.41.115	Horquilla cambio TF	1	1	1	1
39	FT250.41.108	Engranaje TF	1	1	1	1
	FT250.41A.108	Engranaje	1	1	1	1
40	FT250.41.018a	Protector varilla TF	1	1	1	1
41	GB/T 97.1	Arandela plana A12	4	4	4	4
42	GB/T 93	Arandela traba 12	4	4	4	4
43	GB/T 5781	Bulón CM12x25	4	4	4	4



No.	Código	Nombre	Aplicado a Tractores Modelos y Cantidad			
			250 P	254 P	250 A	254 A
	FT254.42.001	Caja de transferencia		1		
	FT224.42.001	Caja de transferencia				1
1	FT254.42.115	Anillo de empuje		2		2
2	GB/T5846	Rodamiento aguja K202417		2		2
3	FT254.42.118	Engranaje intermedio caja transf.		1		1
4	FT254.42.117	Buje rodamiento aguja		1		1
5	FT254.42.116	Varilla intermedia		1		1
6	GB/T879	Chaveta partida 6x35		1		1
7	GB/T5783	Bulón M8x20		5		5
8	GB/T93	Arandela traba 8		5		5
9	FT254.42.105	Tapa trasera rodamiento		1		1
10	FT254.42.101	Alojamiento caja transferencia		1		1
11	GB/T276	Rodamiento 6305		1		1
12	FT254.42.107	Arao de empuje trasero, salida		1		1
13	GB/T5846	Rodamiento K253120		2		2
14	FT254.42.104	Engranaje caja de transferencia		1		1
15	FT254.42.108	Manga rodamiento		1		1
16	FT254.42.103	Buje engranaje		1		1
17	FT254.42.102	Varilla de salida		1		1
18	FT254.42.109	Anillo de empuje delantero		1		1
19	GB/T276	Rodamiento 6206		1		1
20	JB2600-82	Retén SG30x45x8		1		1
21	FT254.42.111	Tapa frontal de rodamiento		1		1
22	GB/T93	Arandela traba 10		10		10
23	GB/T5783	Bulón M10x25		7		7
24	GB3452.1	O-ring 53x2.65		1		1
25	GB/T879	Chaveta partida 6x40		2		2
26	FT254.42.113	Alojamiento estriado		2		2
27	FT254.42.114	Varilla de transmisión				1
	FT224.42.114	Varilla de transmisión		1		
28	FT254.42.011	Buje trasero		1		1
29	FT254.42.012	Soporte para manga		1		1
30	GB/T3452.1	O-ring 36.5x2.65		2		2
31	FT254.42.013	Manga trasera				1
	FT224.42.013	Manga trasera		1		

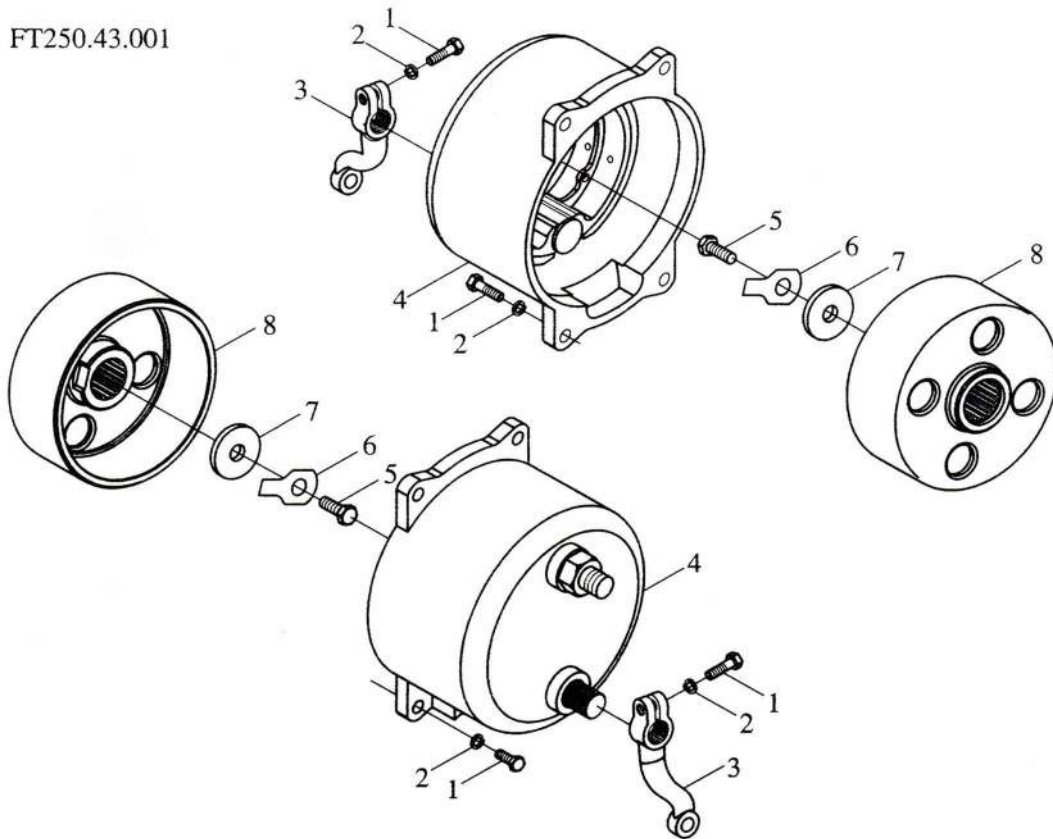


No.	Código	Nombre	Aplicado a Tractores Modelos y Cantidad			
			250 P	254 P	250 A	254 A
1	GB/T5783	Bulón paso ancho M12x25		1		1
2	GB/T93	Arandela traba 12		1		1
3	FT65.38.051	Manija		1		1
4	GB/T6170	Tuerca M10		3		3
5	FT254.42.142	Asiento guía		1		1
6	FT254.42.141	Varilla de control		1		1
7	FT804.42.150	Horquilla frontal		1		1
8	GB/T91	Chaveta partida 3.2*20		1		1
9	GB/T882	Clavija de seguridad B8x26		1		1
10	GB/T97.1	Arandela plana 8		1		1
11	FT254.42.140	Manija de balancín		1		1
12	FT254.42.123	Horquilla cambio caja transf.		1		1
13	FT254.42.121	Puntera horquilla cambio caja transf.		1		1
14	GB/T119	Perno paralelo A10x22		2		2
15	GB/T93	Arandela traba 10		10		10
16	GB/T5783	Bulón M10x30		4		4
17	JB/T 982	Arandela combinada 12		1		1
18	JB/T 3798	Tapón roscado M12x1.5		1		1
19	GB/T93	Arandela traba 8		5		5
20	GB/T5783	Bulón paso ancho M8x20		5		5
21	GB3452.2	O-ring 12.5x1.8		1		1
22	FT254.42.122	Eje soporte horquilla caja transf.		1		1
23	FT254.42.119	Placa de posición		1		1
24	GB/T308	Bola de acero 8		1		1
25	FT304.42.124	Resorte de posición		1		1
26	GB/T5783	Bulón paso ancho M10x25		7		7
27	GB/T879	Chaveta partida 6x24		2		2

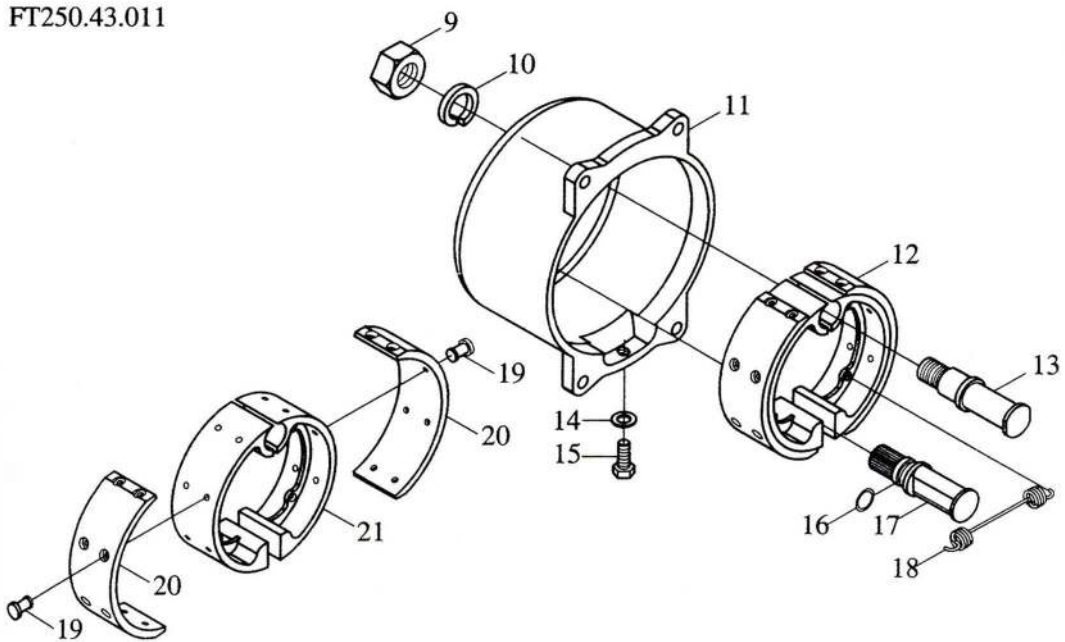


No.	Código	Nombre	Aplicado a Tractores Modelos y Cantidad			
			250 P	254 P	250 A	254 A
1	GB/T 91	Chaveta partida 3.2x16	5	5	5	5
2	GB/T 97.1	Arandela plana 8-Zn.D	5	5	5	5
3	FT250.43.103	Horquilla ajuste de freno	2	2	2	2
4	GB/T 882	Clavija de seguridad B8x30	2	2	2	2
5	GB/T 6170	Tuerca M8	2	2	2	2
6	FT250.43.014	Varilla izquierda de freno	1	1	1	1
7	FT250.43.111	Brazo balancín izquierdo de freno	1	1	1	1
8	GB/T 879.1	Chaveta partida 8x40	2	2	2	2
9	FT250.43.113	Eje pedal de freno	1	1	1	1
10	GB/T 93	Arandela traba 8	2	2	2	2
11	GB/T 5783	Bulón M8x20	2	2	2	2
12	FT250.43.025	Tabla de fijación	1	1	1	1
13	FT250.43.157	Resorte de torsión	1	1	1	1
14	FT250.43.015	Palanca traba de freno	1	1	1	1
15	GB/T 894.1	Seeger A12	1	1	1	1
16	FT65.43.132	Tornillo	2	2	2	2
17	FT250.43.021	Pedal izquierdo de freno	1	1	1	1
18	FT65.43.130	Placa intermedia	1	1	1	1
19	FT250.43.020	Pedal derecho de freno	1	1	1	1
20	FT200.21.101	Resorte retorno pedal	2	2	2	2
21	JB/T 7940.1	Alemite M10x1	1	1	1	1
22	FT250.43.162	Buje pedal de freno	1	1	1	1
23	FT250.43.112	Seguro circular	1	1	1	1
24	GB/T 894.1	Seeger A25	1	1	1	1
25	FT250.43.013	Varilla derecha de freno	1	1	1	1

FT250.43.001

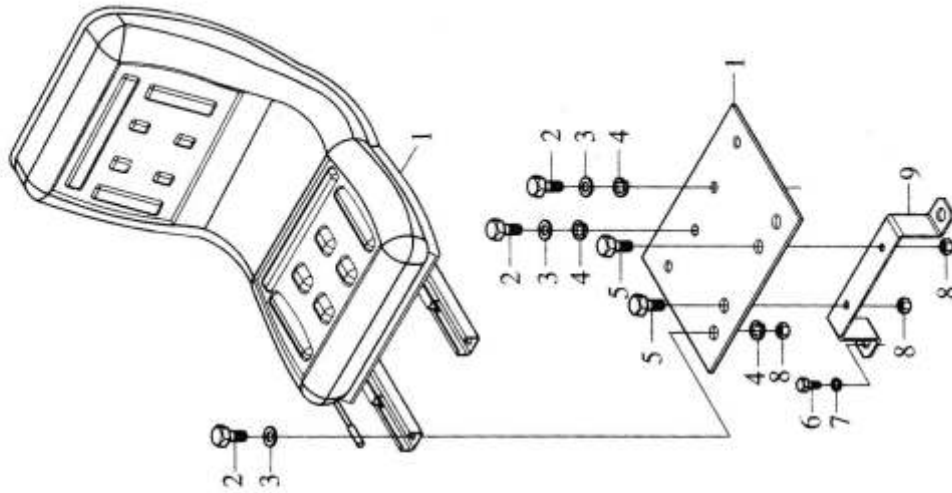


FT250.43.011

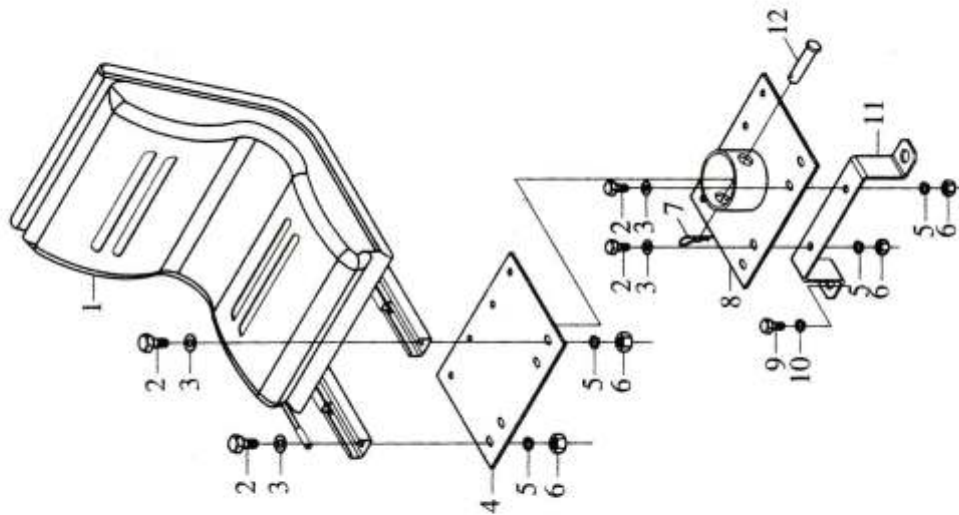


No.	Código	Nombre	Aplicado a Tractores Modelos y Cantidad			
			250 P	254 P	250 A	254 A
	FT250.43.001	Ensamble de freno	1	1	1	1
1	GB/T 5783	Bulón M8x25	10	10	10	10
2	GB/T 93	Arandela traba 8	10	10	10	10
3	FT250.43.102	Brazo balancín de freno	2	2	2	2
4	FT250.43.011	Campana de freno	2	2	2	2
5	GB/T 5783	Bulón paso ancho M12x25	2	2	2	2
6	FT250.43.104	Arandela tab	2	2	2	2
7	FT250.43.101	Arandela	2	2	2	2
8	FT250.43.105	Tambor de freno	2	2	2	2
9	GB/T 6170	Tuerca M16	1	1	1	1
10	GB/T 93	Aandela traba 16	1	1	1	1
11	FT250.43.121	Campana de freno	1	1	1	1
12	FT250.43.012	Patin de freno ensamble	1	1	1	1
13	FT250.43.122	Perno patin de freno	1	1	1	1
14	JB/T 1002	Arandela 8	1	1	1	1
15	GB/T 5783	Arandela M8x16	1	1	1	1
16	GB 3452.1	O-ring 15x2.65G	1	1	1	1
17	FT250.43.124	Leva de freno	1	1	1	1
18	FT250.43.123	Resorte retorno	2	2	2	2
19	GB/T 109	Remaches patín freno4x13	16	16	16	16
20	FT250.43.129	Cinta de freno	2	2	2	2
21	FT250.43.128	Patin de freno	1	1	1	1

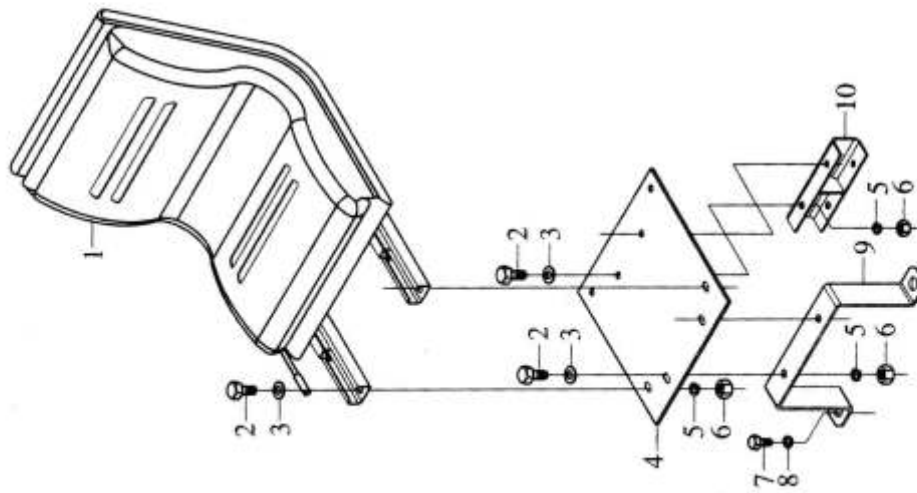
FT250.44B.001



FT250.44.001



FT250.44A.001

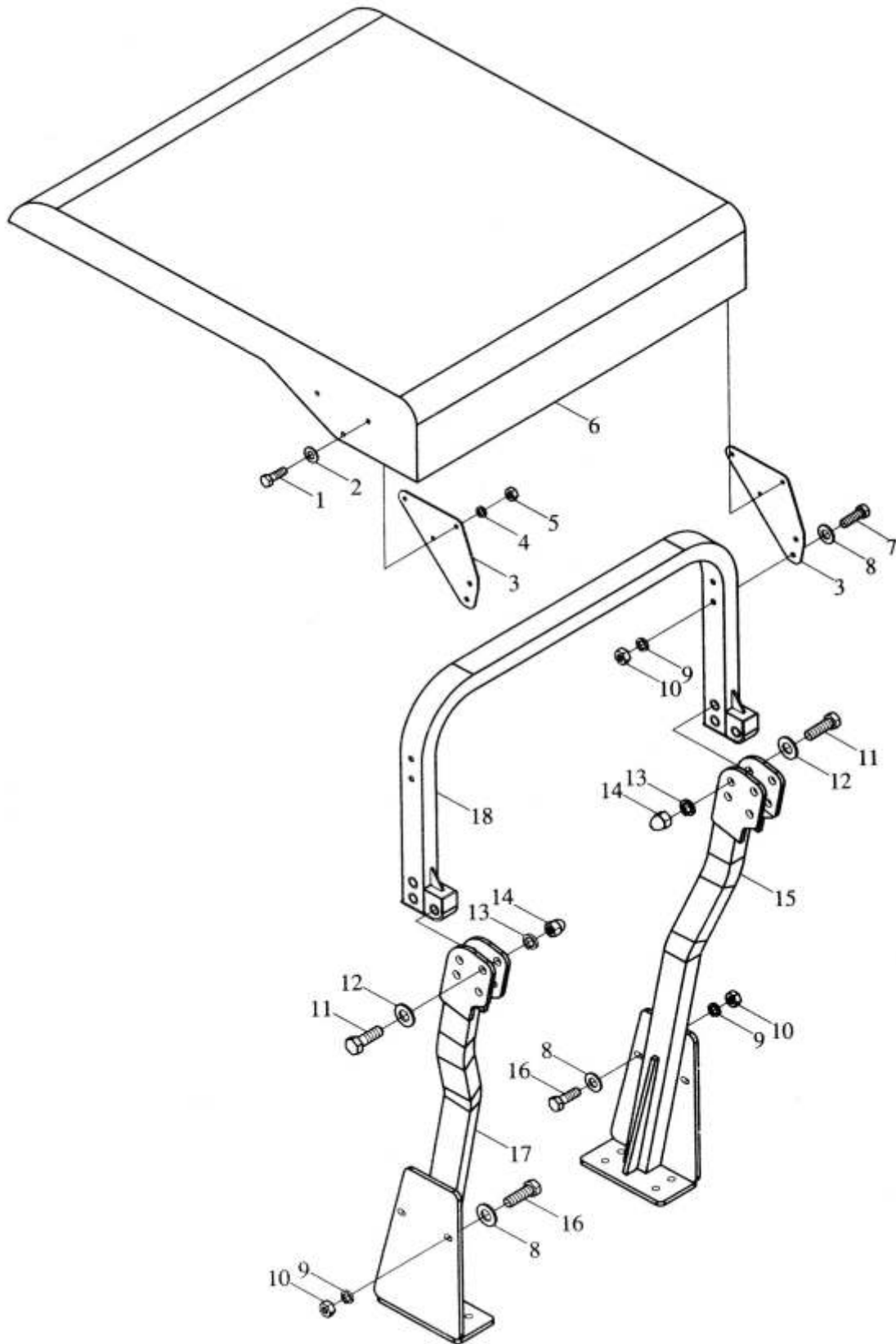


44 Asiento de Conductor - 1

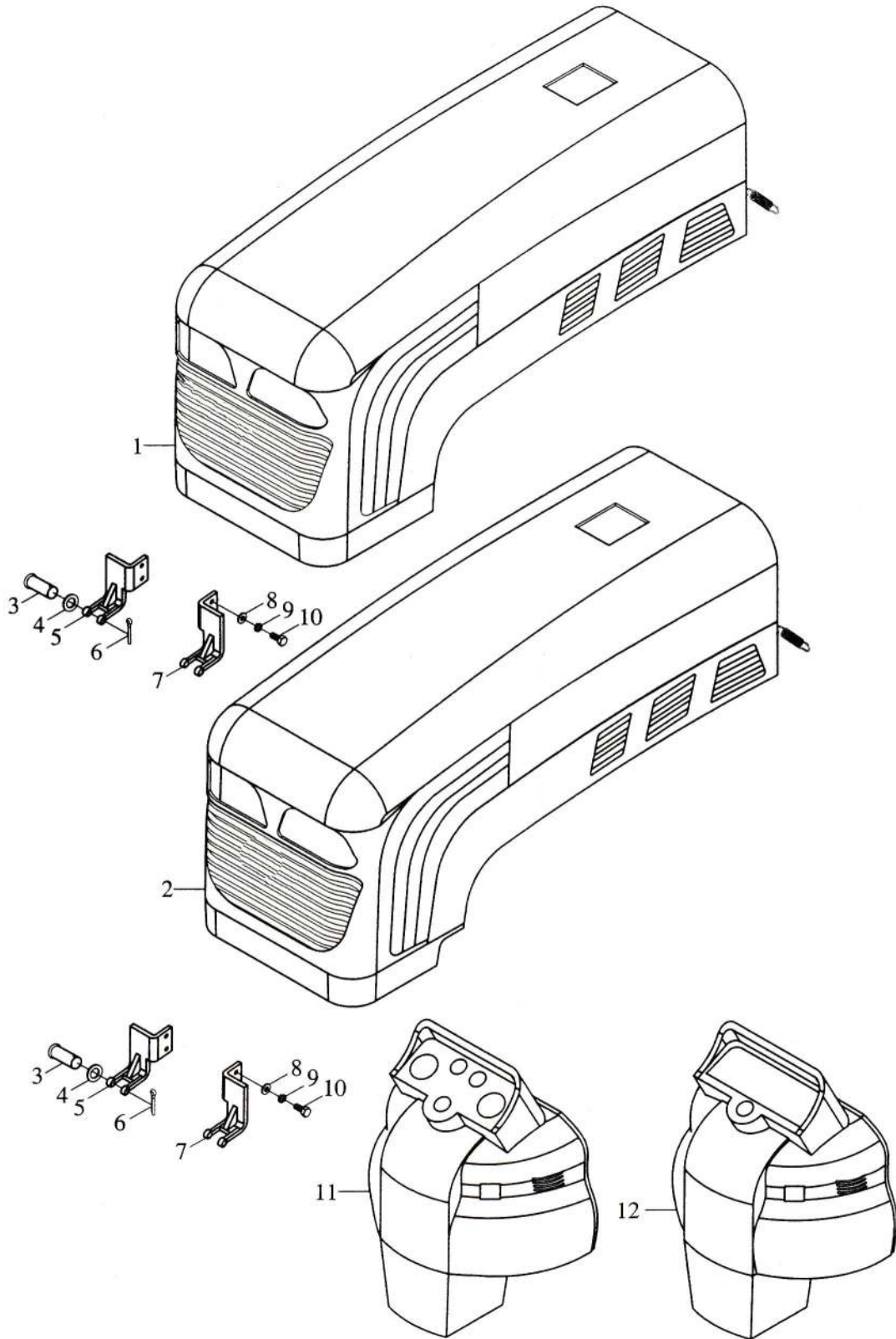
No.	Código	Nombre	Aplicado a Tractores Modelos y Cantidad			
			250 P	254 P	250 A	254 A
	FT250.44A.001	Asiento de conductor compl.	1	1	1	1
	FT250.44.001	Asiento de conductor compl.	1	1	1	1
	FT250.44B.001	Asiento de conductor compl.	1	1	1	1
1	FT250.44.015	Asiento de conductor	1	1	1	1
2	GB/T5783	Bulón paso ancho M8x25-A2L	10	10	10	10
3	GB/T97.1	Arandela plana A8-A0P	10	10	10	10
4	FT250.44A.101	Amortiguador asiento conductor	1	1	1	1
5	GB/T93	Arandela traba 8-A0P	10	10	10	10
6	GB/T6170	Tuerca M8-A2L	8	8	8	8
7	GB/T5783	Bulón M10x20-A3L	2	2	2	2
8	GB/T93	Arandela traba 10-A0P	2	2	2	2
9	FT250.44A.023	Soporte frontal de silla	1	1	1	1
10	FT250.44A.024	Soporte trasero de silla	1	1	1	1

44 Asiento de Conductor - 2 (opcional)

No.	Código	Nombre	Aplicado a Tractores Modelos y Cantidad			
			250 P	254 P	250 A	254 A
	FT250.44.001	Asiento de conductor compl.	1	1	1	1
1	FT250.44.015	Asiento de conductor	1	1	1	1
2	GB/T5783	Bulón paso M8x25-A2L	8	8	8	8
3	GB/T97.1	Arandela plana 8-A0P	8	8	8	8
4	FT250.44.204	Soporte superior de silla	1	1	1	1
5	GB/T93	Arandela traba 8-A0P	8	8	8	8
6	GB/T6170	Tuerca M8-A2L	6	6	6	6
7	FT250.44.204	Pasante resorte	1	1	1	1
8	FT250.44.021	Soporte inferior de silla	1	1	1	1
9	GB/T5783	Bulón M10x20-A3L	2	2	2	2
10	GB/T93	Arandela traba 10-A0P	2	2	2	2
11	ft250.44.144	Soporte frontal de silla	1	1	1	1
12	GB/T 882	Pasante B18x120-A0P	1	1	1	1

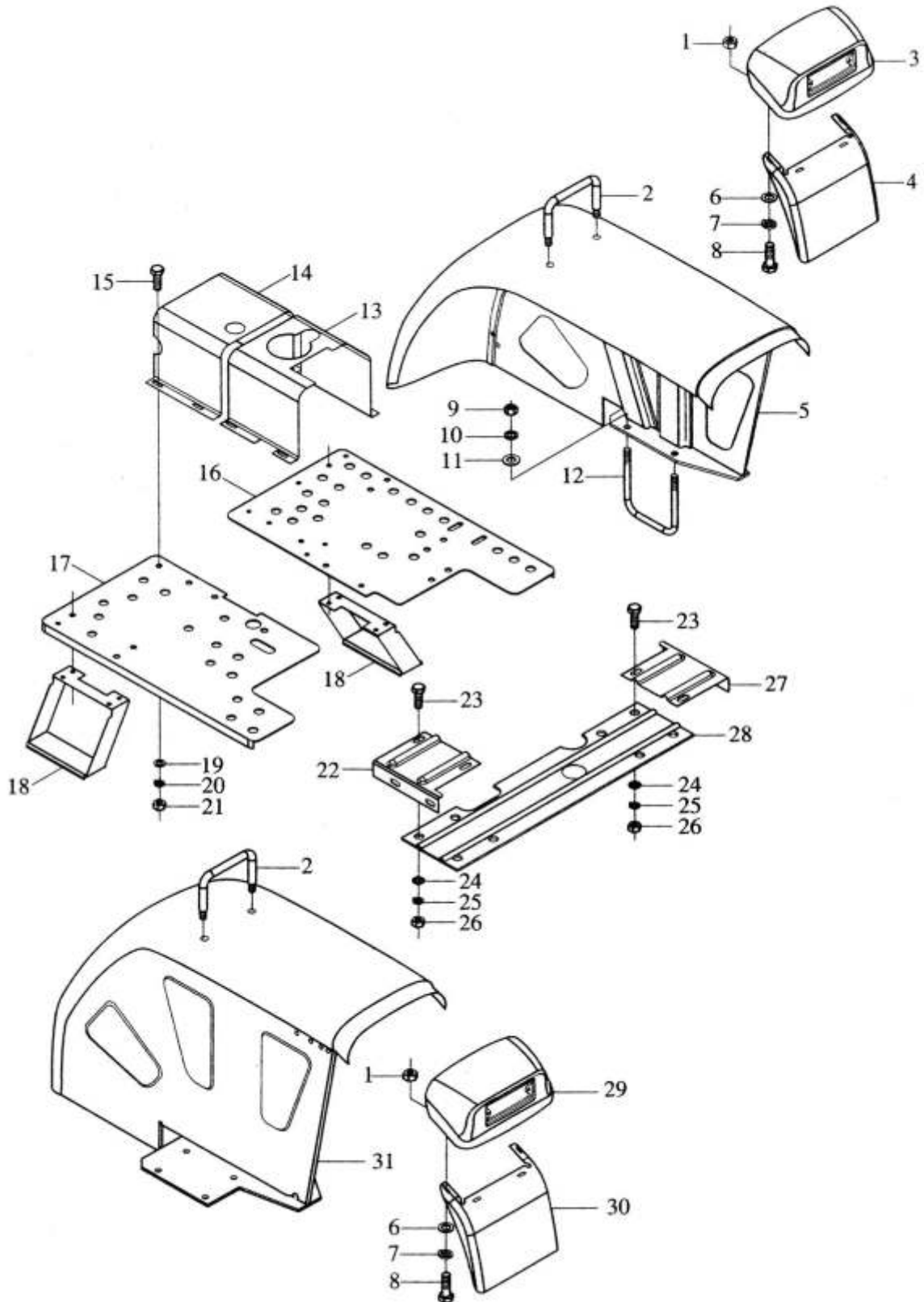


No.	Código	Nombre	Aplicado a Tractores Modelos y Cantidad			
			250 P	254 P	250 A	254 A
	FT250.46.001a	Techo Jaula antivuelco	1	1	1	1
1	GB/T 5783	Bulón M10x25	6	6	6	6
2	GB/T 95	Arandela plana10	6	6	6	6
3	FT250.46.106	Placa fijación para techo	2	2	2	2
4	GB/T 93	Arandela traba10	6	6	6	6
5	GB/T 6170	Tuerca M10	6	6	6	6
6	FT300.46.012	Techo	1	1	1	1
7	GB/T 5782	Bulón M12x70	4	4	4	4
8	GB/T 95	Arandela plana 12	8	8	8	8
9	GB/T 93	Arandela traba 12	8	8	8	8
10	GB/T 6170	Tuerca M12	8	8	8	8
11	GB/T 5782	Bulón M16x80	6	6	6	6
12	GB/T 95	Arandela plana 16	6	6	6	6
13	GB/T 93	Arandela traba 16	6	6	6	6
14	GB/T 802	Tuerca nuez M16	6	6	6	6
15	FT250.46.013	Viga soporte izquierda	1	1	1	1
16	GB/T 5783	Bulón paso ancho M12x35	4	4	4	4
17	FT250.46.014	Viga soporte derecha	1	1	1	1
18	FT250.46.011	Viga soporte superior	1	1	1	1

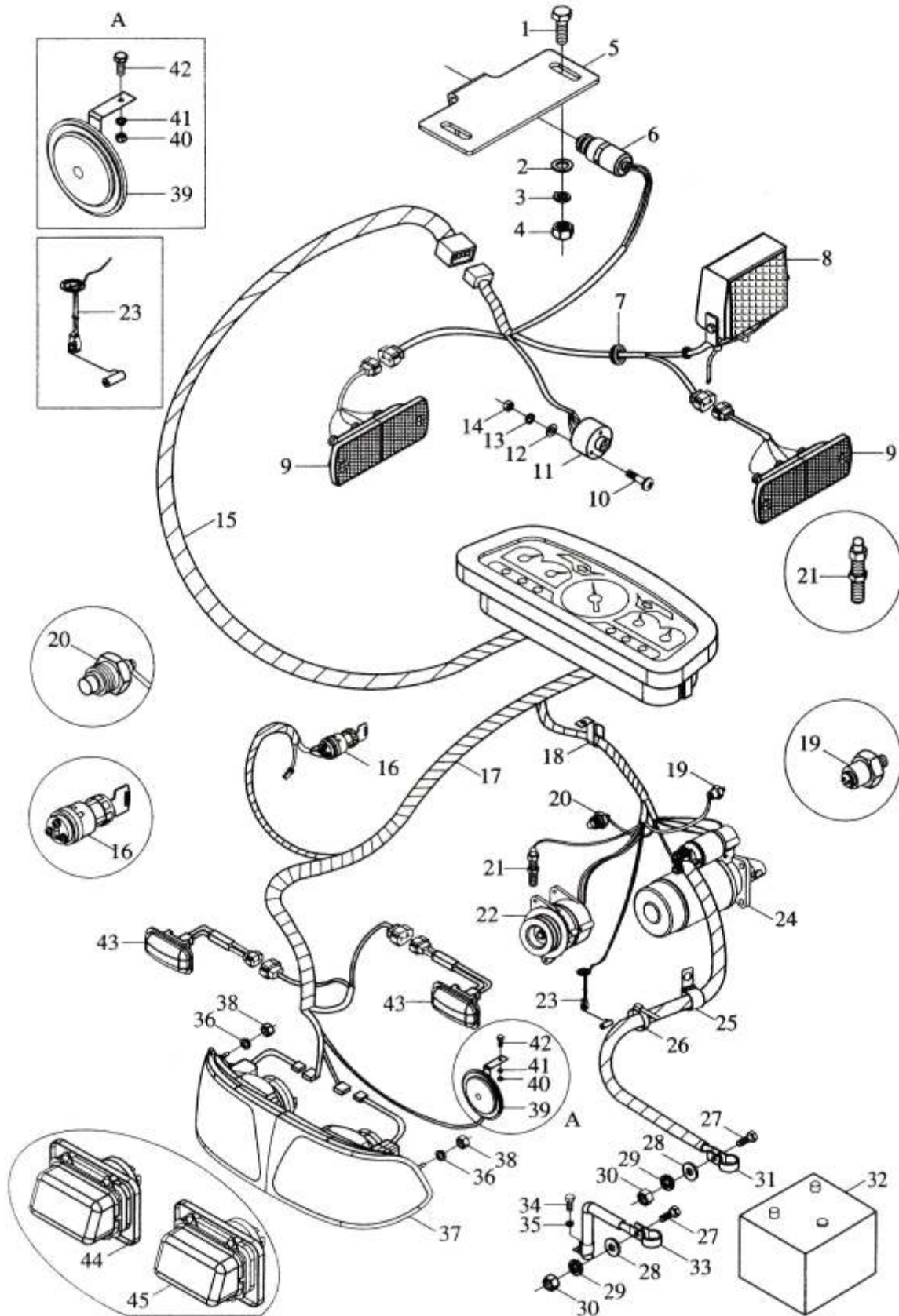


No.	Código	Nombre	Aplicado a Tractores Modelos y Cantidad			
			250 P	254 P	250 A	254 A
1	FT250.47C.010	Capó	1		1	
2	GB/T882	Clavija de seguridad B8x55-A2L	2	2	2	2
3	GB/T97.1	Arandela plana 10x40-A0P	2	2	2	2
4	FT250.47C.031	Asiento enganche derecho	1	1	1	
5	GB/T91	Pasante plano 3.2x16-A2L	2	2	2	2
6	FT250.47C.032	Asiento enganche izquierdo	1	1	1	1
7	GB/T97.1	Arandela plana 10-AOP	4	4	4	4
8	GB/T93	Arandela traba 10-A2L	4	4	4	4
9	GB/T5781	Bulón M10x35-A2L	4	4	4	4
10	FT254.47C.010	Casco tablero		1		1
11	FT250.47C.022	Panel	1	1	1	1
12	FT250.47C.023	Panel	1	1	1	1

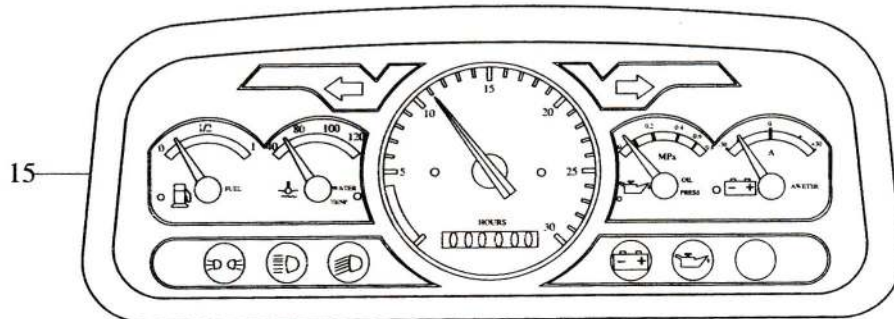
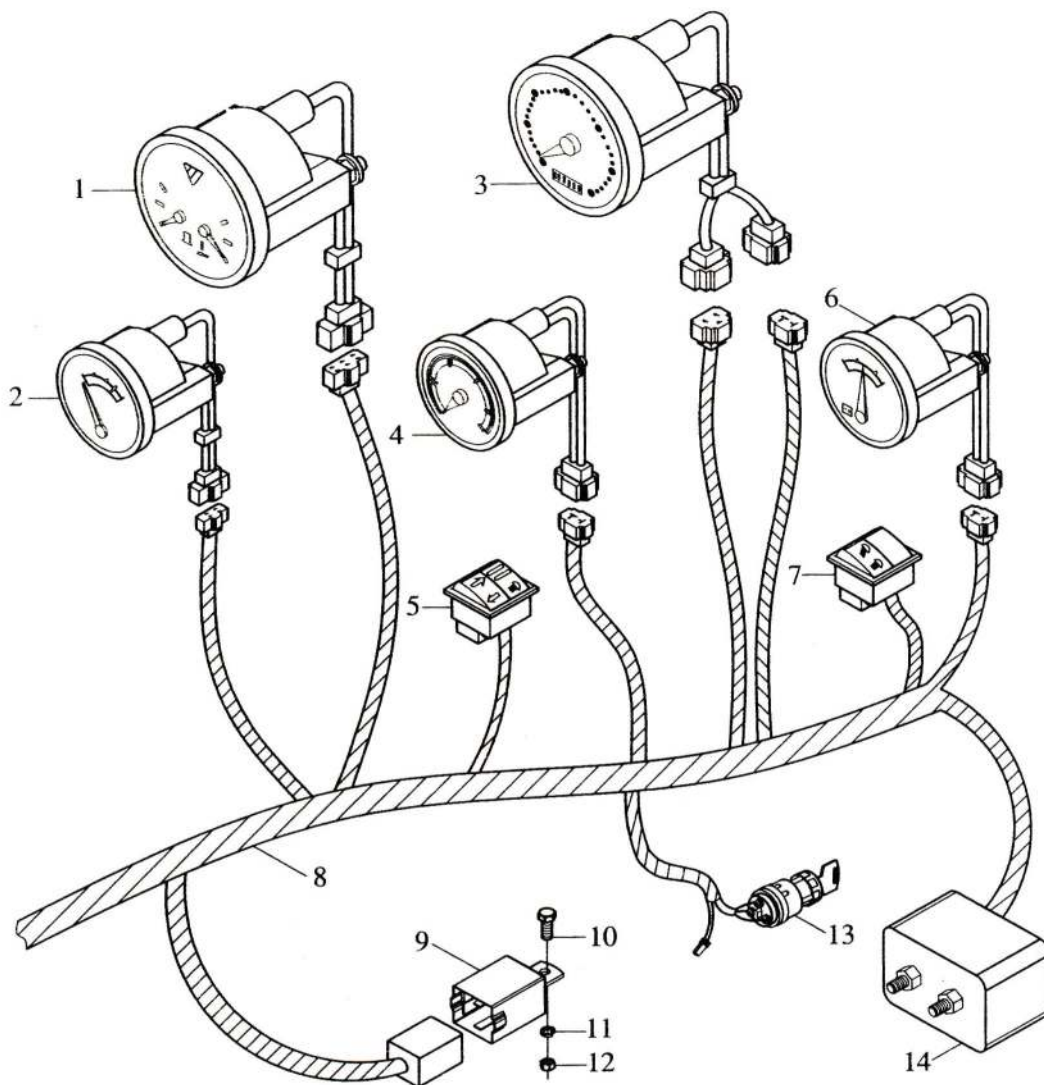
Nota: Aplica con cuatro marcadores separados. Aplica con marcador combinado



No.	Código	Nombre	Aplicado a Tractores Modelos y Cantidad			
			250 P	254 P	250 A	254 A
	FT250.47F.001	Ensamble guardabarros	1	1	1	1
	FT250.47G.001	Ensamble guardabarros	1	1	1	1
1	GB/T6170	Tuerca M16-A2L	2	2	2	2
2	FT250.47.163	Pasamano	2	2	2	2
3	FT250.47G.308	Alarque guardabarro derecho	1	1	1	1
4	FT250.47G.304	Extensión guardabarros derecho	1	1	1	1
5	FT250.47G.024	Guardabarros derecho	1	1	1	1
6	GB/T97.1	Arandela plana 16-AOP	2	2	2	2
7	GB/T93	Resorte traba 16-A2L	2	2	2	2
8	GB/T5781	Bulón M16x20-A2L	2	2	2	2
9	GB/T6170	Tuerca M12-A2L	16	16	16	16
10	GB/T93	Arandela resorte 12-A2L	16	16	16	16
11	GB/T97.1	arandela plana 12-AOP	16	16	16	16
12	FT250.47.130	Bulón en "U"	6	6	6	6
13	FT250.47.263	Chapón tablero trasero U	1	1	1	1
14	FT250.47.260a	Chapón tablero delantero U	1	1	1	1
15	GB/T5781	Bulón M6x20-A2L	6	6	6	6
16	FT250.47.005	Piso derecho	1	1	1	1
17	FT250.47.004	Piso izquierdo	1	1	1	1
18	FT250.47.041	Pedal de ascenso	2	2	2	2
19	GB/T97.1	Arandela plana 6-AOP	6	6	6	6
20	GB/T93	Arandela traba 6-A2L	6	6	6	6
21	GB/T6170	Tuerca M6-A2L	6	6	6	6
22	FT250.47.272	Conector izquierdo	1	1	1	1
23	GB/T5781	Bulón M8x20-A2L	12	12	12	12
24	GB/T97.1	Arandela plana 8-AOP	14	14	14	14
25	GB/T93	Arandela traba 8-A2L	12	12	12	12
26	GB/T6170	Tuerca M8-A2L	8	8	8	8
27	FT250.47.271	Conector derecho	1	1	1	1
28	FT250.47.051	Soporte de conectores	1	1	1	1
29	FT250.47G.307	Alarque guardabarro izquierdo	1	1	1	1
30	FT250.47G.303	Extensión guardabarros izquierdo	1	1	1	1
31	FT250.47G.023	Guardabarros izquierdo	1	1	1	1

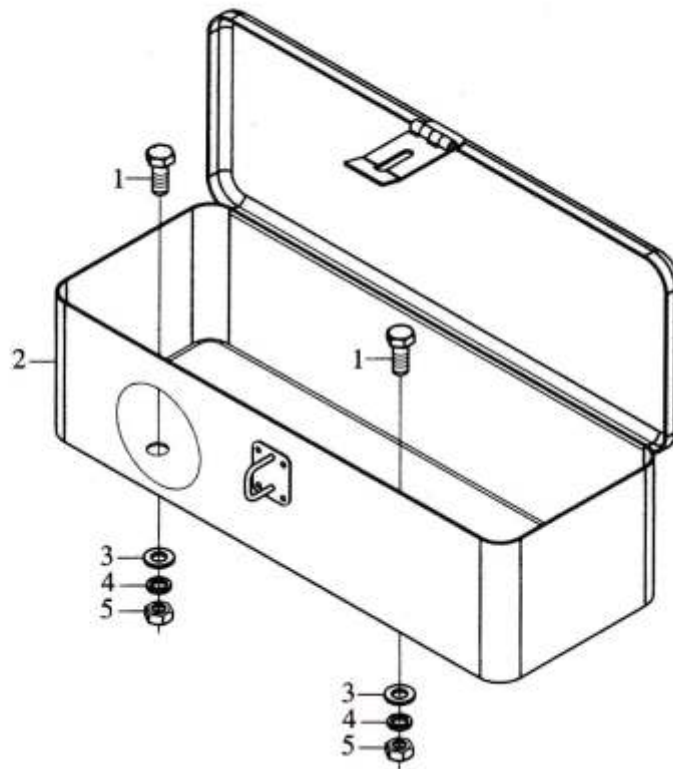


No.	Código	Nombre	Aplicado a Tractores Modelos y Cantidad			
			250 P	254 P	250 A	254 A
	FT250.48.001	Sistema electrico	1	1	1	1
	FT250.48D.001	Sistema electrico	1	1	1	1
1	FT250.48.033	Medidor combinado temp de agua y aceite	1	1	1	1
2	FT250.48.031	Medidor presión de aceite	1	1	1	1
3	FT250.48.034	Velocimetro electronico	S/Req.	S/Req.	S/Req.	S/Req.
	FT250.48.040					1
4	FT250.48.035	Medidor presión de gas	1	1	1	1
5	FT250.48.038	Placa interruptor giro, izquierda	1	1	1	1
6	FT250.48.032	Medidor corriente electrica	1	1	1	1
7	FT250.48.039	Placa interruptor giro, izquierda	1	1	1	1
8	FT250.48.017	arnes cableado medidores	1	1	1	1
9	FT250.48.043	Luz de giro	1	1	1	1
10	GB/T5783	Bulón M6x20-A2P	3	3	3	3
11	GB/T93	Arandela traba 6-A2P	5	5	5	5
12	GB/T6170	Tuerca M6-A2P	3	3	3	3
13	FT300.48.064	Encendido tambor	1	1	1	1
14	FT250.48.042	Caja de fusibles	1	1	1	1
15	FT250.48D.030	Tablero medidores combinados	S/Req.	S/Req.	S/Req.	S/Req.
	FT250.48D.031					1

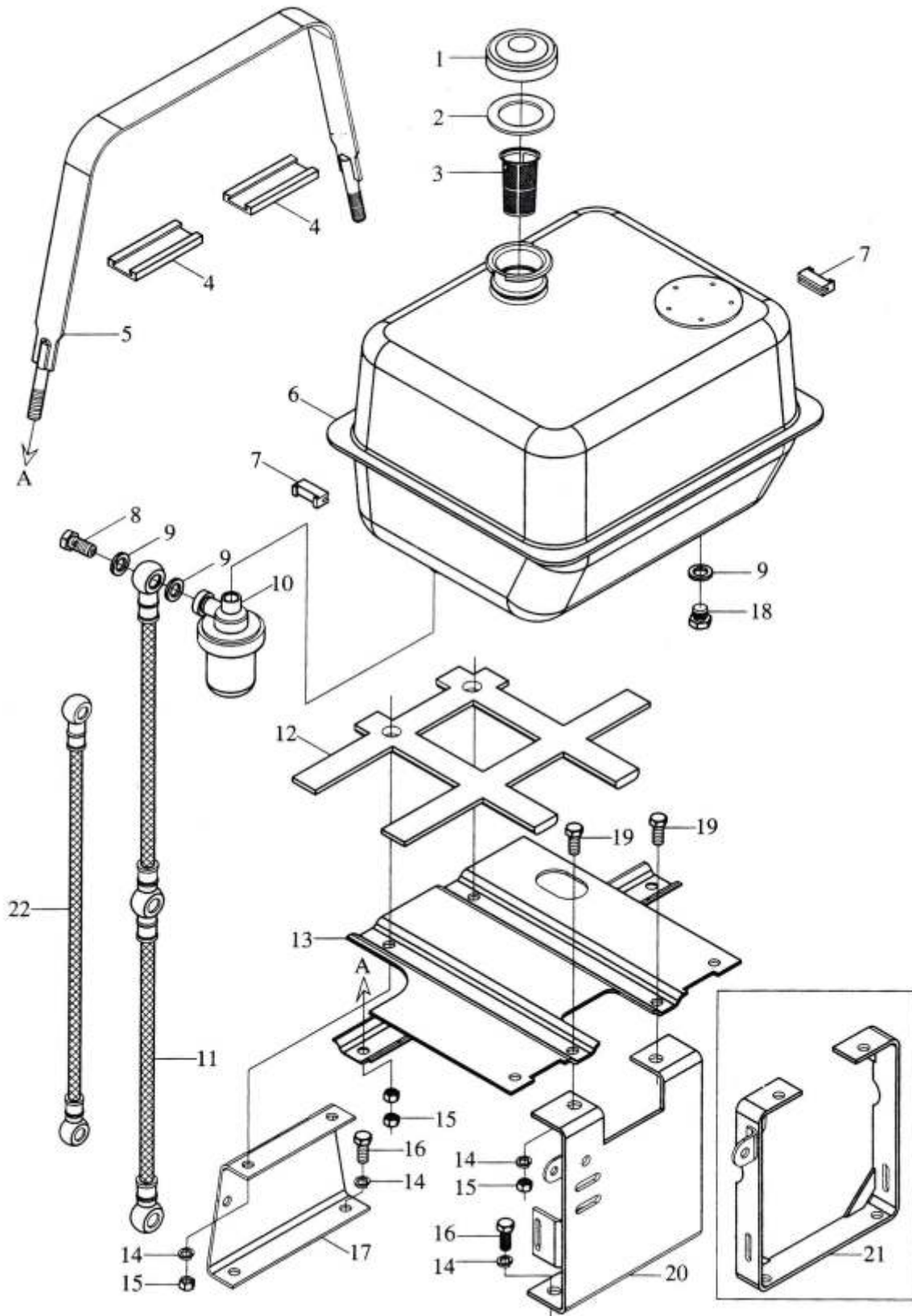


No.	Código	Nombre	Aplicado a Tractores Modelos y Cantidad			
			250 P	254 P	250 A	254 A
	FT250.48.001	Sistema electrico	1	1	1	1
	FT250.48D.001	Sistema electrico	1	1	1	1
1	GB/T5783	Bulón M8x20-A2L	2	2	2	2
2	GB/T97.1	Arandela plana 8-A0P	2	2	2	2
3	GB/T93	Arandela traba 8-A0P	2	2	2	2
4	GB/T6170	Tuerca M8-A2L	2	2	2	2
5	FT250.48.134	Estante fijación interruptor de freno	1	1	1	1
6	FT300.48.033	Interruptor arrestador de luz	1	1	1	1
7	FT65.48.101	Aro de goma para cableado	1	1	1	1
8	FT250.48.025	Faro luz trasera	1	1	1	1
9	FT250.48.024	Luz trasera	2	2	2	2
10	GB/T5783	Bulón M5x35-A0P	3	3	3	3
11	FT65.48.080	Enchufe trasero trailer	1	1	1	1
12	GB/T97.1	Arandel plana 5-A0P	14	14	14	14
13	GB/T93	Arandela traba 5-A0P	14	14	14	14
14	GB/T6170	Tuerca M5-A2L	9	9	9	9
15	FT250.48.018	Ensamble cableado luz trasera derecha	1	1	1	1
16	FT300.48.064	Tambor encendido	1	1	1	1
17	FT250.48.016	Ensamble cableado principal	1	1	1	1
18	FT304.48L.203	Abrazadera sujeta cable	6	6	6	6
19	FT250.48.036	Sensor presión de aceite	1	1	1	1
20	FT300.48.072	Sensor temperatura de agua	1	1	1	1
21	FT300.48.074	Sensor de velocidad	1	1	1	1
22		Ensamble generador	1	1	1	1
23	FT250.48.037	Sensor cantidad de aceite	1	1	1	1
24		Motor de arranque	1	1	1	1
25	FT250.48.101	Abrazadera sujeta cable	1	1	1	1
26	3724D01-201	Precinto	6	6	6	6
27	GB/T5783	Bulón M8x35-A2L	3	3	3	3
28	GB/T97.1	Arandela plana 5-A0P	14	14	14	14
29	GB/T93	Arandela plana 5-A0P	14	14	14	14
30	GB/T6170	Tuerca M5-A2L	9	9	9	9
31	FT250.48.027	Cable anodo de batería	1	1	1	1
32	FT250.48.029	Batería	1	1	1	1
33	FT250.48.028	Cable catodo de batería	1	1	1	1
34	GB/T5783	Bulón M10x25-A3L	1	1	1	1
35	GB/T93	Arandela traba 10-A0P	1	1	1	1
36	GB/T93	Arandela traba 8-A0P	5	5	5	5
37	FT250.48.045	Ensamble luces delanteras (tapa de vidrio)	1	1	1	1
38	GB/T6170	Tuerca M8-A2L	5	5	5	5
39	FT65.48.340	Bocina electrica	1	1	1	1
40	GB/T6170	Tuerca M6-A2L	1	1	1	1
41	GB/T93	Arandela traba 6-A0P	1	1	1	1
42	GB/T5783	Bulón M6x20-A2L	1	1	1	1
43	FT250.48.023	Luz de giro	2	2	2	2
44	FT250.48.047	Lampara grande frontal derecha	1	1	1	1
45	FT250.48.048	Lampara grande frontal izquierda	1	1	1	1

FT250.49.001

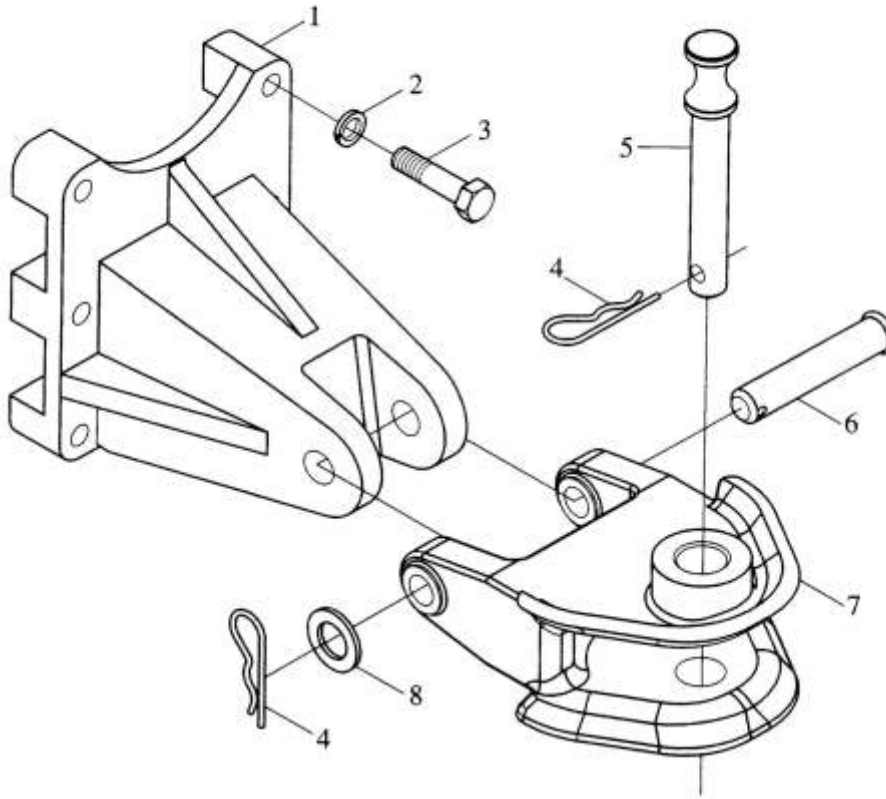


No.	Código	Nombre	Aplicado a Tractores Modelos y Cantidad			
			250 P	254 P	250 A	254 A
	FT250.49.001	Caja de herramientas completa	1	1	1	1
1	GB/T5781	Bulón M8x20-A2L	2	2	2	2
2	FT250.49.010	Caja de herramientas	1	1	1	1
3	GB/T97.1	Arandela plana 8-A0P	2	2	2	2
4	GB/T93	Arandela traba 8-A0P	2	2	2	2
5	GB/T6171	Tuerca M8-A2L	2	2	2	2

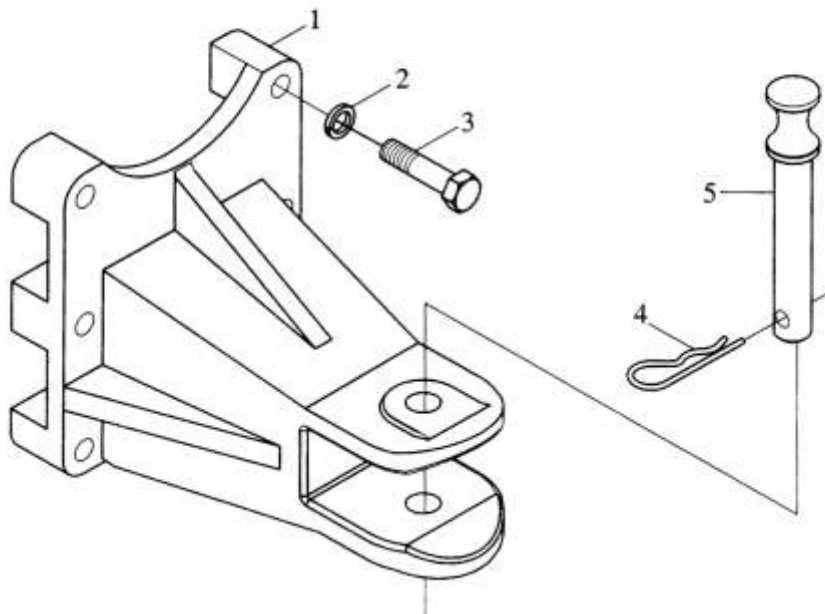


No.	Código	Nombre	Aplicado a Tractores Modelos y Cantidad			
			250 P	254 P	250 A	254 A
	FT250.50A.001	Ensamble tanque de combustible	1	1	1	1
	FT220.50.001	Ensamble tanque de combustible	1	1	1	1
1	FT250.50.014a	Tapa tanque combustible	1	1	1	1
2	FT250.50.130a	Junta tapa tanque	1	1	1	1
3	FT250.50.015a	Filtro rejilla	1	1	1	1
4	FT250.50.102	Almohadilla para zuncho de acero	2	2	2	2
5	FT250.50.013	Zuncho de acero	1	1	1	1
6	FT250.50.012	Tanque de combustible	1	1	1	1
7	FT250.50.104	Sujetador de goma para zuncho	2	2	2	2
8	FT65.50.106	Bulón hueco	1	1	1	1
9	JB/T982	Arandela combinada sello 14	3	3	3	3
10	FT65.50.033	Trampa de agua	1	1	1	1
11	FT250.50.023	Tubo de aceite	1	1	1	1
12	FT250.50.103	Almohadilla para tanque	2	2	2	2
13	FT250.50.011	Placa soporte para tanque	1	1	1	1
14	GB/T93	Arandela 10-A0P	8	8	8	8
15	GB/T6170	Tuerca M10-A3L	8	8	8	8
16	GB/T5783	Bulón M10x20-A2L	6	6	6	6
17	FT250.50.106	Soporte delantero para tanque	1	1	1	1
18	FT250.50.107	Tapón salida combustible	1	1	1	1
19	GB/T5783	Bulón M10x35-A2L	2	2	2	2
20	FT250.50A.016	Soporte trasero para tanque (unión de acero)	1	1	1	1
	FT250.50A.017	Soporte trasero para tanque (unión de vidrio)	1	1	1	1
21	FT250.50.016	Soporte trasero para tanque	1	1	1	1
22	FT220.50.023	Tubo transporte combustible	1	1	1	1

FT250.53A.001



FT250.53.001

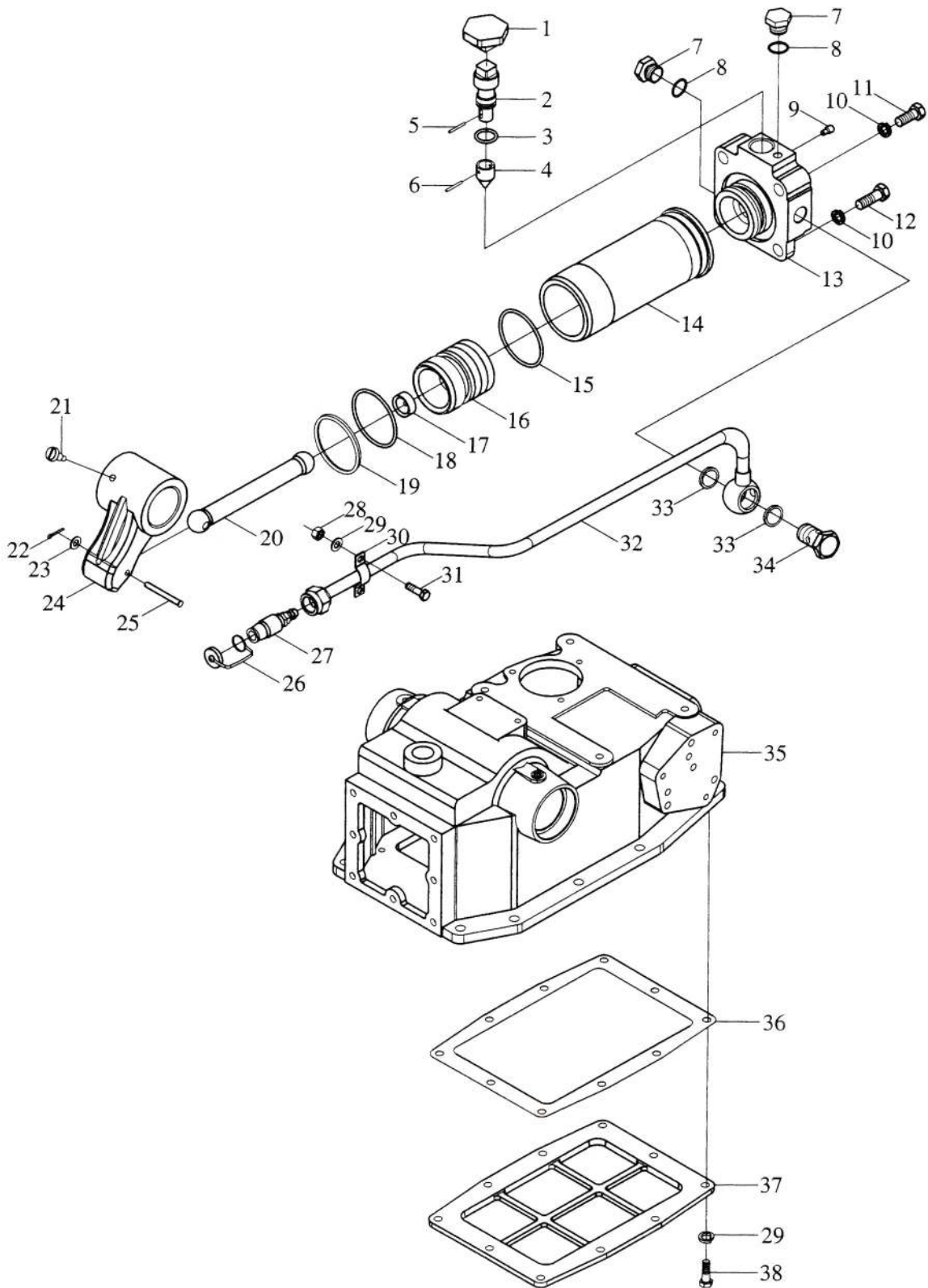


53 Mecanismo de Enganche - 1

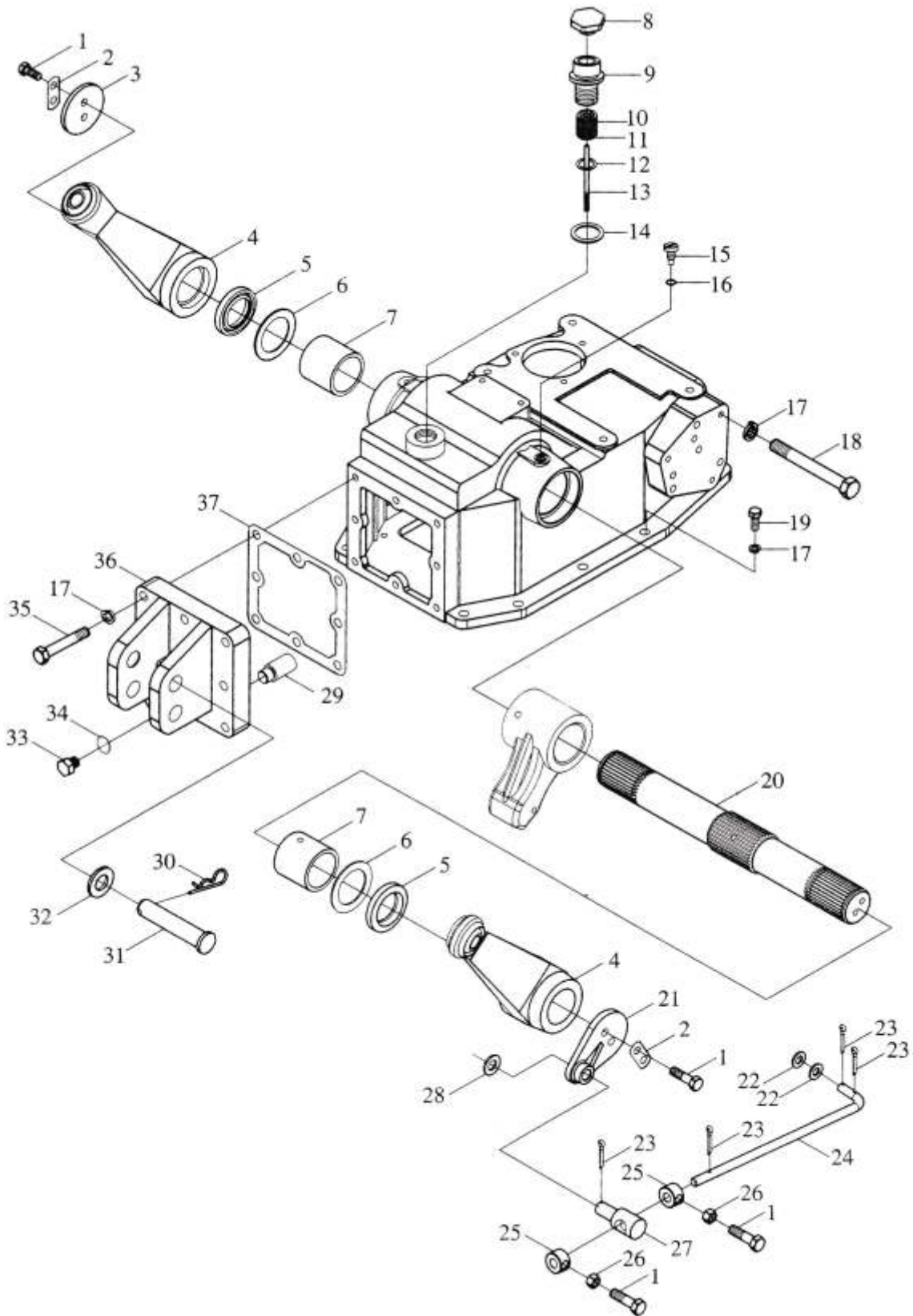
No.	Código	Nombre	Aplicado a Tractores Modelos y Cantidad			
			250 P	254 P	250 A	254 A
	FT250.53A.001	Mecanismo de enganche	1	1	1	1
	FT250.53.001	Mecanismo de enganche	1	1	1	1
1	FT250.53A.103	Marco de enganche	1	1	1	1
2	GB/T 93	Arandela traba 12-AOP	6	6	6	6
3	GB/T 5782	Bulón M12x60-A2L	6	6	6	6
4	FT800.53.111	Traba resorte de perno	2	2	2	2
5	FT250.53A.102	Perno de enganche	1	1	1	1
6	FT250.53A.104	Perno conector	1	1	1	1
7	FT250.53A.101	Grampa de enganche	1	1	1	1
8	FT250.53A.105	Arandela	1	1	1	1

53 Mecanismo de Enganche - 2

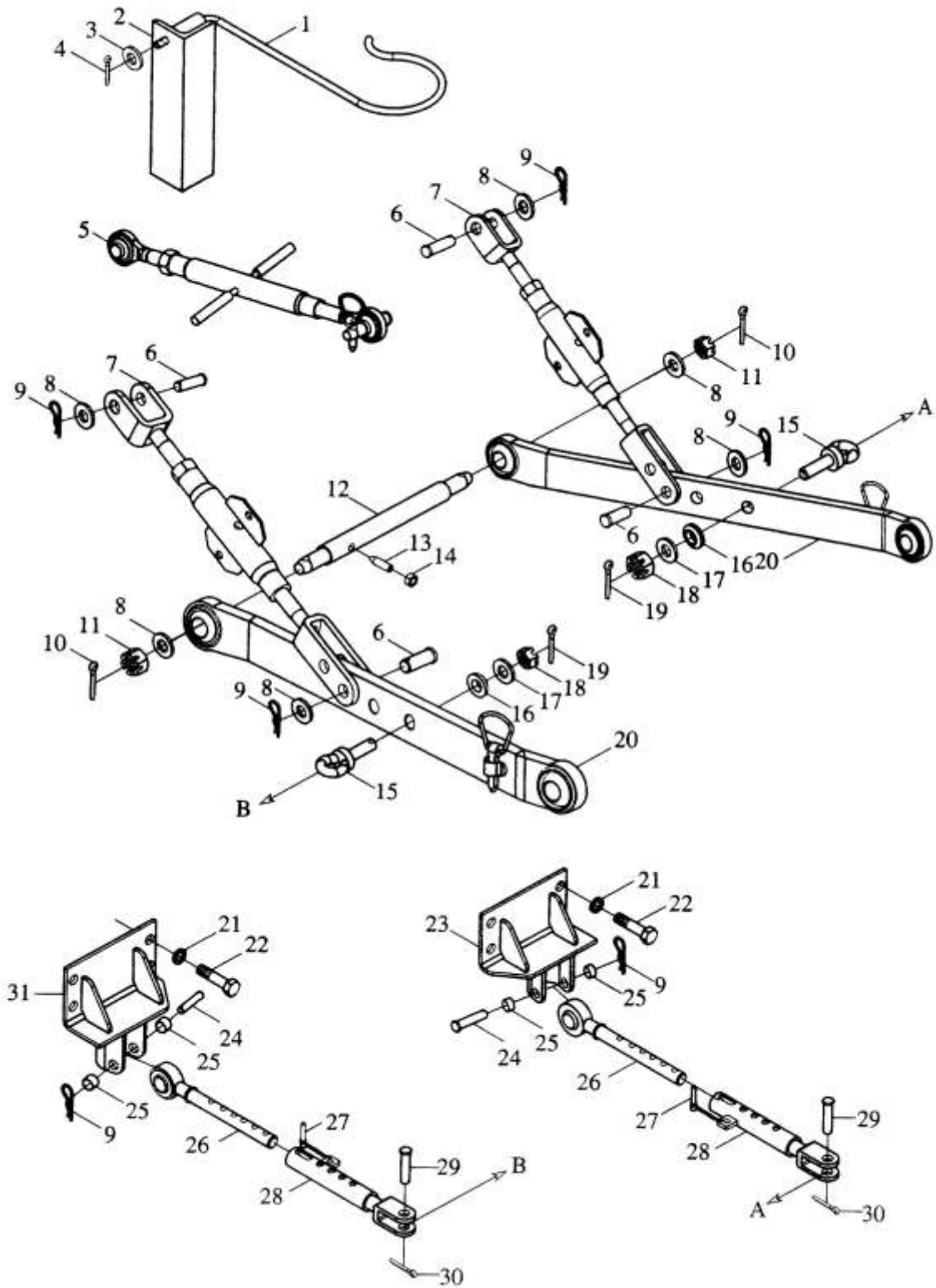
No.	Código	Nombre	Aplicado a Tractores Modelos y Cantidad			
			250 P	254 P	250 A	254 A
	FT250.53.001	Mecanismo de enganche	1	1	1	1
1	FT250.53.10 ¹	Marco de enganche	1	1	1	1
2	GB/T 93	Arandela traba 12-AOP	6	6	6	6
3	GB/T 5782	Bulón M12x60-A2L	6	6	6	6
4	FT800.35.103	Resorte traba de perno	1	1	1	1
5	FT250.53.102	Perno de enganche	1	1	1	1



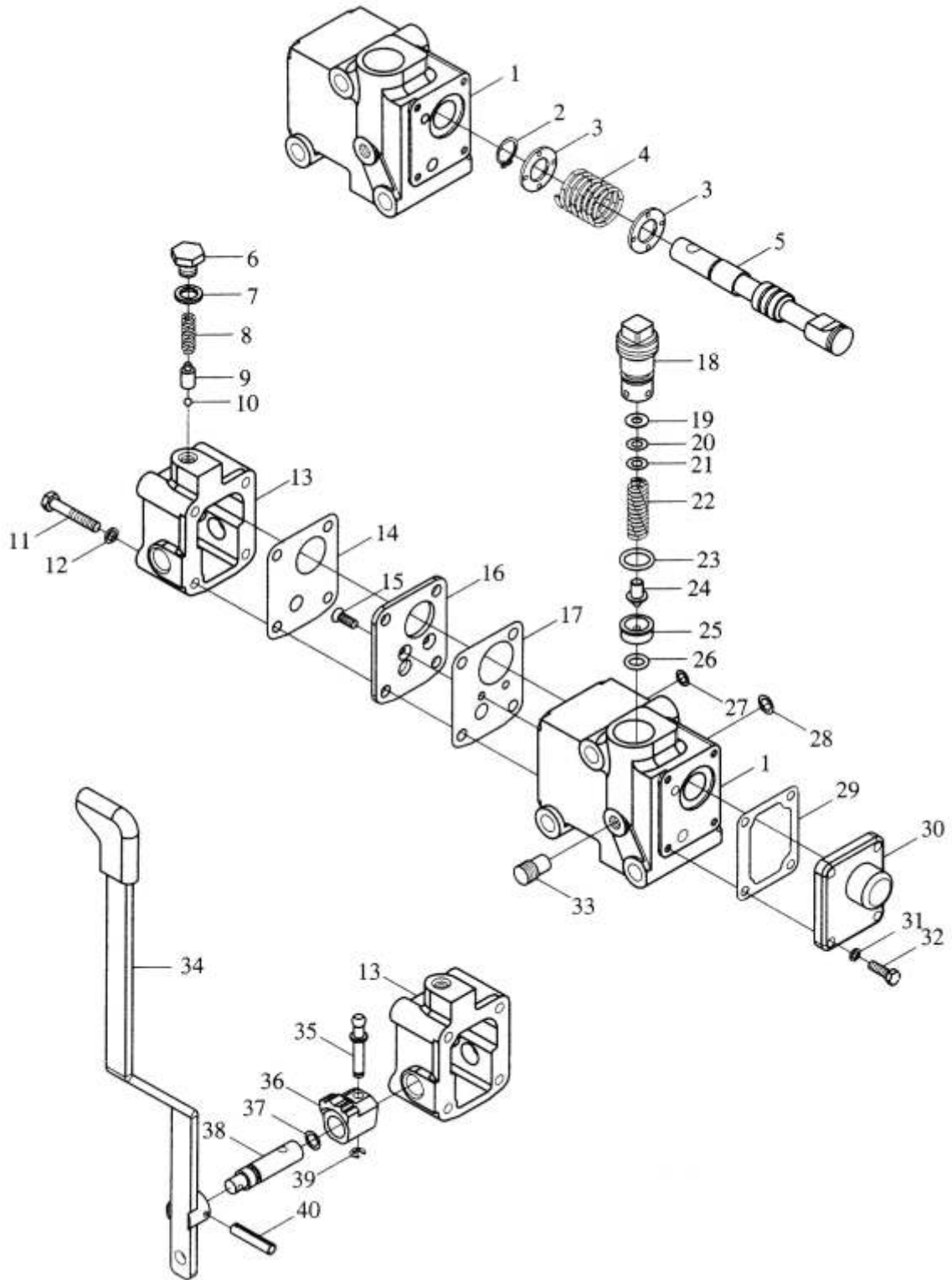
No.	Código	Nombre	Aplicado a Tractores Modelos y Cantidad			
			250 P	254 P	250 A	254 A
	FT250.55.001	Ensamble elevador	1	1	1	1
1	FT65.55.140	Manija	1	1	1	1
2	FT250.55.128	Tronco valvula de ajuste	1	1	1	1
3	GB3452.1	O-ring 17x2.65	1	1	1	1
4	FT250.55.129	Valvula de ajuste	1	1	1	1
5	GB/T879	Pasante elástico paralelo 4x20	1	1	1	1
6	GB/T879	Pasante elástico paralelo 3x20	1	1	1	1
7	JB/ZQ4450	Tornillo M10x1	2	2	2	2
8	JB/ZQ4454	Sello 10x13.5	2	2	2	2
9	GB/T829	Tornillo M5x6x4	1	1	1	1
10	GB/T93	Arandela traba M14-Zn.D	4	4	4	4
11	GB/T5782	Bulón M14x50-Zn.D	2	2	2	2
12	GB/T5782	Bulón M14x30-Zn.D	2	2	2	2
13	FT250.55.126	Tapa de cilindro	1	1	1	1
14	FT250.55.102	Tronco de cilindro	1	1	1	1
15	GB3452.1	O-ring 71x2.65	1	1	1	1
16	FT250.55.130	Piston	1	1	1	1
17	FT250.55.131	Asiento bola de pistón	1	1	1	1
18	GB3452.1	O-ring 53x5.3G	2	2	2	2
19	FT250.55.104	Arandela	1	1	1	1
20	FT250.55.132	Barra superior	1	1	1	1
21	GB/T 882	Bulón M8x6-Zn.D	1	1	1	1
22	GB/T91	Perno partido 2x16	1	1	1	1
23	GB/T95	Arandela plana 6-Zn.D	1	1	1	1
24	FT250.55.133	Brazo elevación interior	1	1	1	1
25	GB/T882	Calvija de seguridad B6x50	1	1	1	1
26	FT354.58A.103	Tapa guardapolvo	1	1	1	1
27	FT354.58A.030	Acople rápido	1	1	1	1
28	GB/T6170	Tuerca M8-Zn.D	2	2	2	2
29	GB/T93	Arandela traba 8-Zn.D	10	10	10	10
30	FT250.55.120	Clip de tubo	1	1	1	1
31	GB/T5781	Bulón M8x20-Zn.D	2	2	2	2
32	FT250.55.016	Caño de salida hidráulica	1	1	1	1
33	JB/ZQ4454	Sello 18x22	2	2	2	2
34	FT250.55.119	Bulón hueco	1	1	1	1
35	FT250.55.101	Alojamiento elevador	1	1	1	1
36	FT250.55.116	Junta de papel	1	1	1	1
37	FT250.55.115	Placa base de elevador	1	1	1	1
38	GB/T5783	Bulón M8x20-Zn.D	10	10	10	10



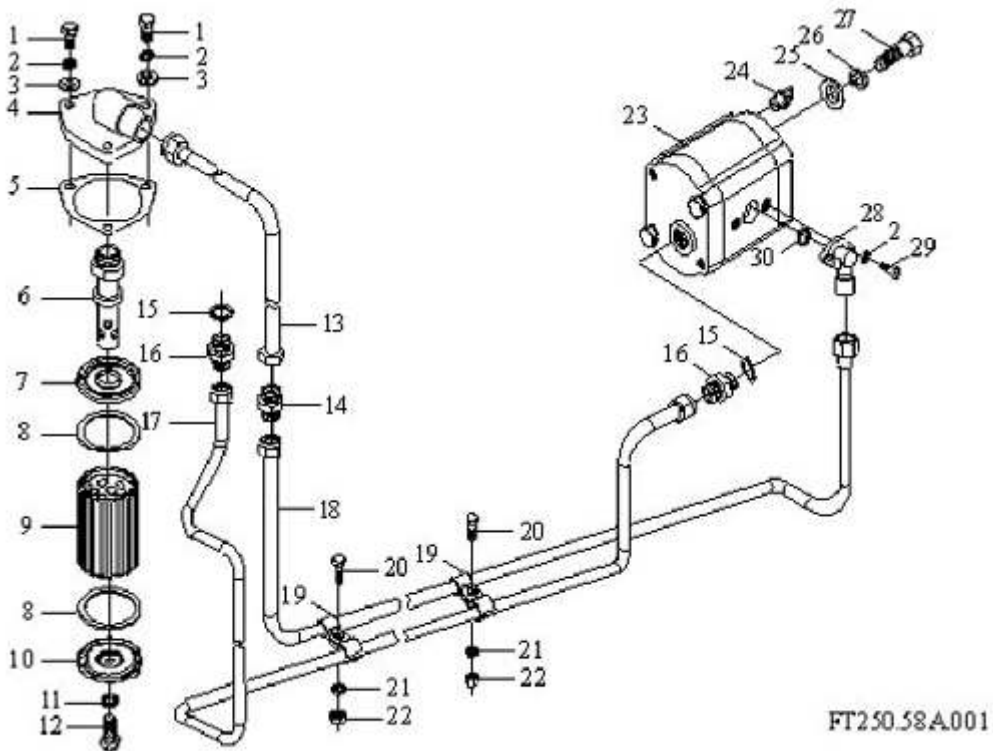
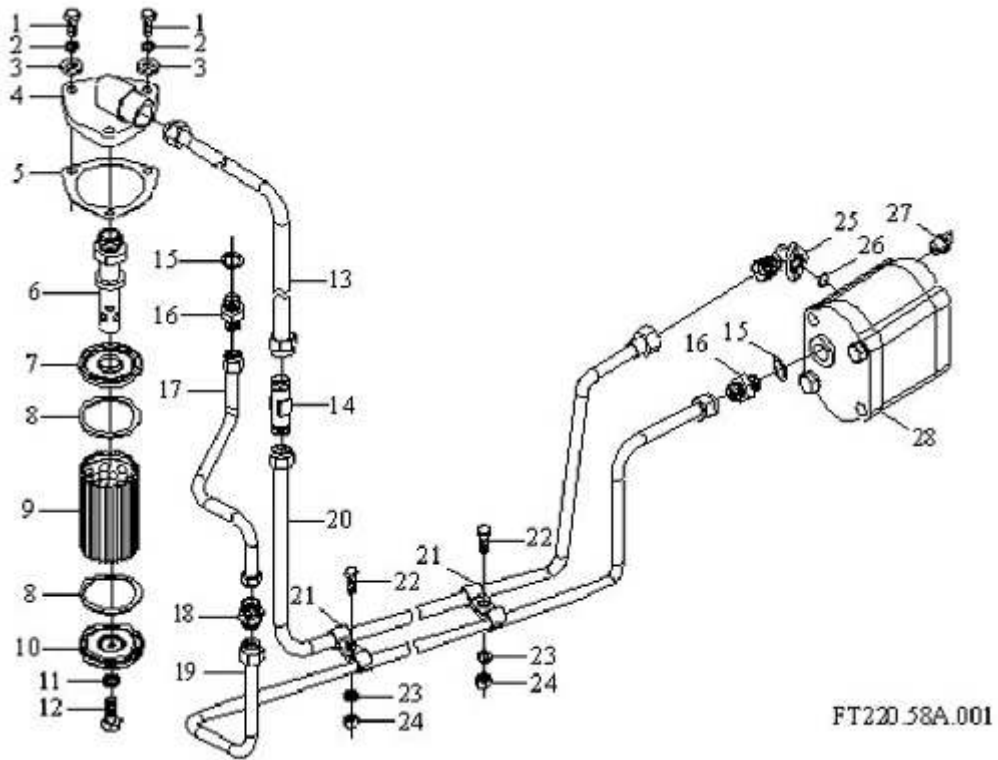
No.	Código	Nombre	Aplicado a Tractores Modelos y Cantidad			
			250 P	254 P	250 A	254 A
1	GB/T5783	Bulón M8x20-Zn.D	14	14	14	14
2	FT250.55.111	Calce tope	2	2	2	2
3	FT250.55.109	Barra presión elevador	1	1	1	1
4	FT250.55.013	Brazo elevador	2	2	2	2
5	JB/T2600	Retén PD42x62x10	2	2	2	2
6	FT250.55.114	Junta sello	2	2	2	2
7	FT250.55.106	Buje varilla	2	2	2	2
8	FT300.38.102	Tapa ventilación	1	1	1	1
9	FT300.38.172a	Tornillo llenado combustible	1	1	1	1
10	FT300.38.103	Filtro respirador	1	1	1	1
11	FT650.40.167	Asiento filtro	1	1	1	1
12	GB/T893.1	Clip 26	1	1	1	1
13	FT250.55.017	Varilla medición	1	1	1	1
14	JB/ZQ4454	Sello 36x42	1	1	1	1
15	GB/T 828	Tornillo M8x12x6-Zn.D	2	2	2	2
16	JB/ZQ4454	Sello 8x11.5	2	2	2	2
17	GB/T93	Arandela traba 10-Zn.D	18	18	18	18
18	GB/T5782	Bulón M10x80-Zn.D	3	3	3	3
19	GB/T5783	Bulón M10x30-Zn.D	10	10	10	10
20	FT250.55.103	Eje de elevador	1	1	1	1
21	FT250.55.136	Deflector de retorno	2	2	2	2
22	GB/T97.1	Arandela plana 8-140HV-Zn.D	2	2	2	2
23	GB/T91	Perno partido2.5x16-Zn.D	4	4	4	4
24	FT250.55.113	Varilla de empuje	1	1	1	1
25	FT250.55.110	Pare límite	1	1	1	1
26	GB/T6170	Turca M8-Zn.D	2	2	2	2
27	FT250.55.105	Pasante	1	1	1	1
28	GB/T97.1	Arandela plana 12-140HV-Zn.D	1	1	1	1
29	250.55.141	Pasante frenante	1	1	1	1
30	220.31.105	Resorte traba perno	1	1	1	1
31	FT250.55.107	Perno unión delantera superior	1	1	1	1
32	GB/T97.1	Arandela 20-140HV-Zn.D	1	1	1	1
33	FT250.55.108	Tapón salida de aceite	1	1	1	1
34	JB/ZQ4454	Sello 10x13.5	1	1	1	1
35	GB/T5782	Bulón M10x40-Zn.D	8	8	8	8
36	FT250.55.140	Tapa trasera	1	1	1	1
37	FT250.55.117	Junta de final trasero	1	1	1	1



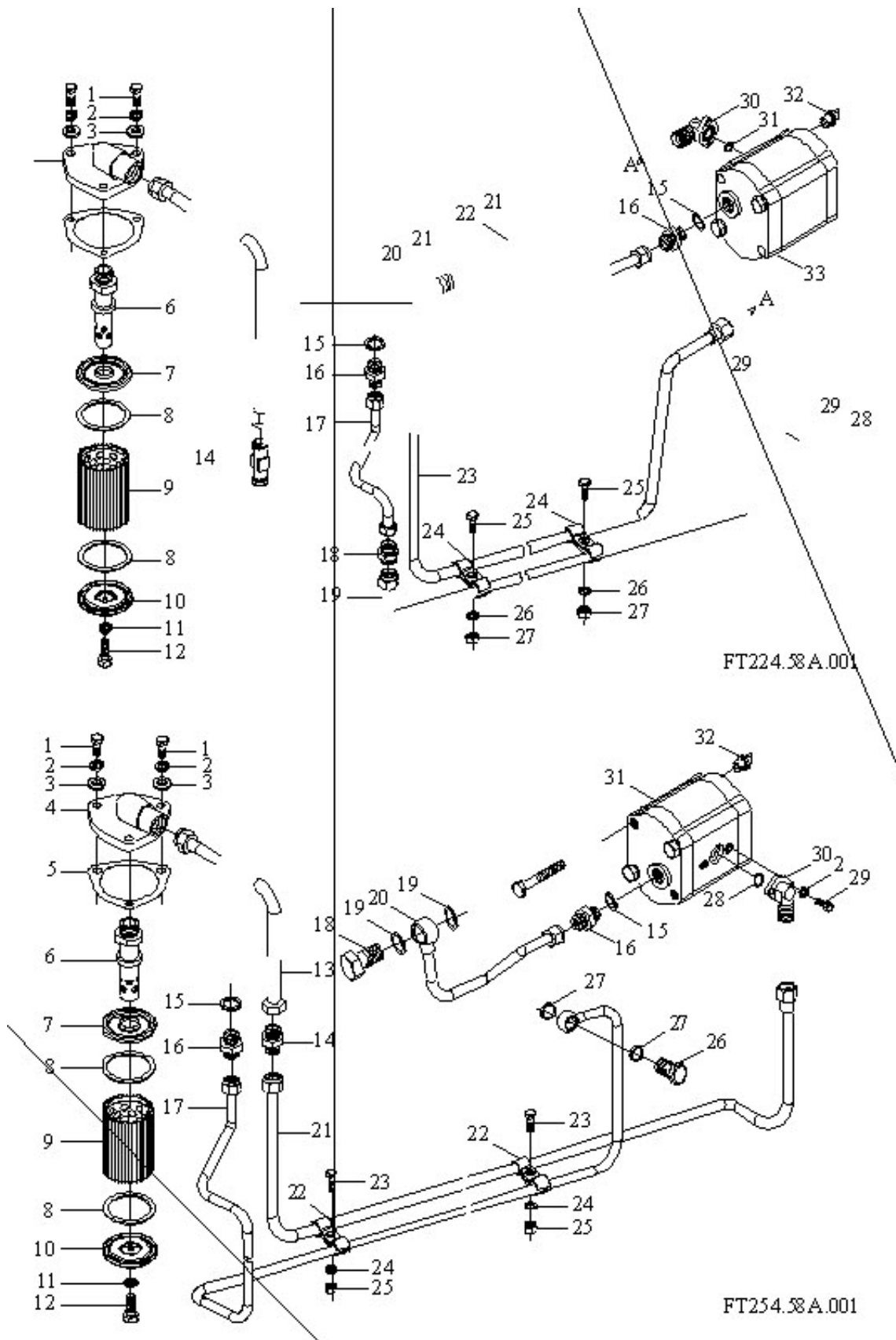
No.	Código	Nombre	Aplicado a Tractores Modelos y Cantidad			
			250 P	254 P	250 A	254 A
	FT250.56.001	Mecanismo de suspensión	1	1	1	1
1	FT250.56.032	Set de cuña	1	1	1	1
2	FT250.56.020a	Asiento soporte de cuña	1	1	1	1
3	GB/T97.1	Arandela plana 5-A0P	1	1	1	1
4	GB/T91	Chaveta 1.6x10-A0P	1	1	1	1
5	FT250.56.012	Ensable unión superior	1	1	1	1
6	FT250.56.101	Pasante para unión superior	2	2	2	2
7	FT250.56.011	Barra de elevación	2	2	2	2
8	GB/T97.1	Arandela plana 16-140HV-Zn.D	6	6	6	6
9	FT220.31.105	Resorte traba pasante	6	6	6	6
10	GB/T91	Chaveta 4x36-A0P	2	2	2	2
11	GB/T6178	Tuerca M16-A2L	2	2	2	2
12	FT250.56.102	Eje unión fijación	1	1	1	1
13	FT250.56.125	Tornillo frenante	1	1	1	1
14	GB/T6172.1	Tuerca M12-A2L	1	1	1	1
15	FT250.56.138	Perno conector trasero	2	2	2	2
16	FT250.56.139	Espaciador	2	2	2	2
17	GB/T97.1	Arandela 12-140HV-A0P	2	2	2	2
18	GB/T6178	Tuerca M12-A2L	2	2	2	2
19	GB/T91	Chaveta 4x28	2	2	2	2
20	FT250.56.013	Unión baja	2	2	2	2
21	GB/T93	Arandela traba 14-A0P	8	8	8	8
22	GB/T5783	Bulón M14x35-A2L	8	8	8	8
23	FT250.56.015	Conector de posición derecho	1	1	1	1
24	FT250.56.106	Conector limite de posición	2	2	2	2
25	FT250.56.103	Funda	4	4	4	4
26	FT250.56.023	Conductor telescopico	2	2	2	2
27	FT250.56.021	Perno traba cadena	2	2	2	2
28	FT250.56.025	Buje limite de posición	2	2	2	2
29	GB/T882	Clavija de seguridad B16x55	2	2	2	2
30	GB/T91	Chaveta 5x32	2	2	2	2
31	FT250.56.018	Perno conector izquierdo	1	1	1	1



No.	Código	Nombre	Aplicado a Tractores Modelos y Cantidad			
			250 P	254 P	250 A	254 A
	FT250.57.001	Ensamble distribuidor	1	1	1	1
1	FT250.57.014	Alojamiento distribuidor	1	1	1	1
2	GB/T 894.1	Seeger A15	1	1	1	1
3	FT250.57.115	Resorte clip	2	2	2	2
4	FT250.57.114	Resorte retorno valvula	1	1	1	1
5	FT250.57.113	Valvula deslizante	1	1	1	1
6	FT250.57.123	Tapón roscado	1	1	1	1
7	FT250.57.124	Arandela	1	1	1	1
8	FT250.57.122	Resorte locación	1	1	1	1
9	FT250.57.121	Asiento resorte locación	1	1	1	1
10	GB/T 308	Bola de acero 5.000G100b	1	1	1	1
11	GB/T 5780	Bulón M6x55	4	4	4	4
12	GB/T 93	Arandela traba 6	4	4	4	4
13	FT250.57.108	Tapa trasera	1	1	1	1
14	FT250.57.107	Junta de papel	1	1	1	1
15	GB/T 68	Tornillo contra M4x10	1	1	1	1
16	FT250.57.106	Deflector	1	1	1	1
17	FT250.57.105	Junta papel de deflector	1	1	1	1
18	FT250.57.128	Tapón de presión roscado	1	1	1	1
19	FT250.57.110	Calce de ajuste	1	1	1	1
20	FT250.57.111	Calce de ajuste	1	1	1	1
21	FT250.57.112	Calce de ajuste	1	1	1	1
22	FT250.57.129	Resorte valvula de seguridad	1	1	1	1
23	GB 3452.1	O-ring 15x2.65G	1	1	1	1
24	FT250.57.131	Centro valvula de seguridad	1	1	1	1
25	FT250.57.101	Asiento valvula de seguridad	1	1	1	1
26	GB3452.1	O-ring 9x2.65G	1	1	1	1
27	GB 3452.1	O-ring 13x2.65G	1	1	1	1
28	GB 3452.1	O-ring 18.7x2.65G	1	1	1	1
29	FT250.57.103	Junta de papel frontal	1	1	1	1
30	FT250.57.103	Tapa frontal	1	1	1	1
31	GB/T 93	Arandela traba 5	4	4	4	4
32	GB/T 5781	Bulón M5x16	4	4	4	4
33	JB/ZQ4447	Tapón Z1/8	1	1	1	1
34	FT250.57.011	Manija	1	1	1	1
35	FT250.57.120	Perno de tire	1	1	1	1
36	FT250.57.119	Bloque locación	1	1	1	1
37	GB3452.1	O-ring 9.5x2.65G	1	1	1	1
38	FT250.57.109	Eje para manija	1	1	1	1
39	GB/T 896	Aro 4	1	1	1	1
40	GB/T 879	Pasante partido 4x22	1	1	1	1



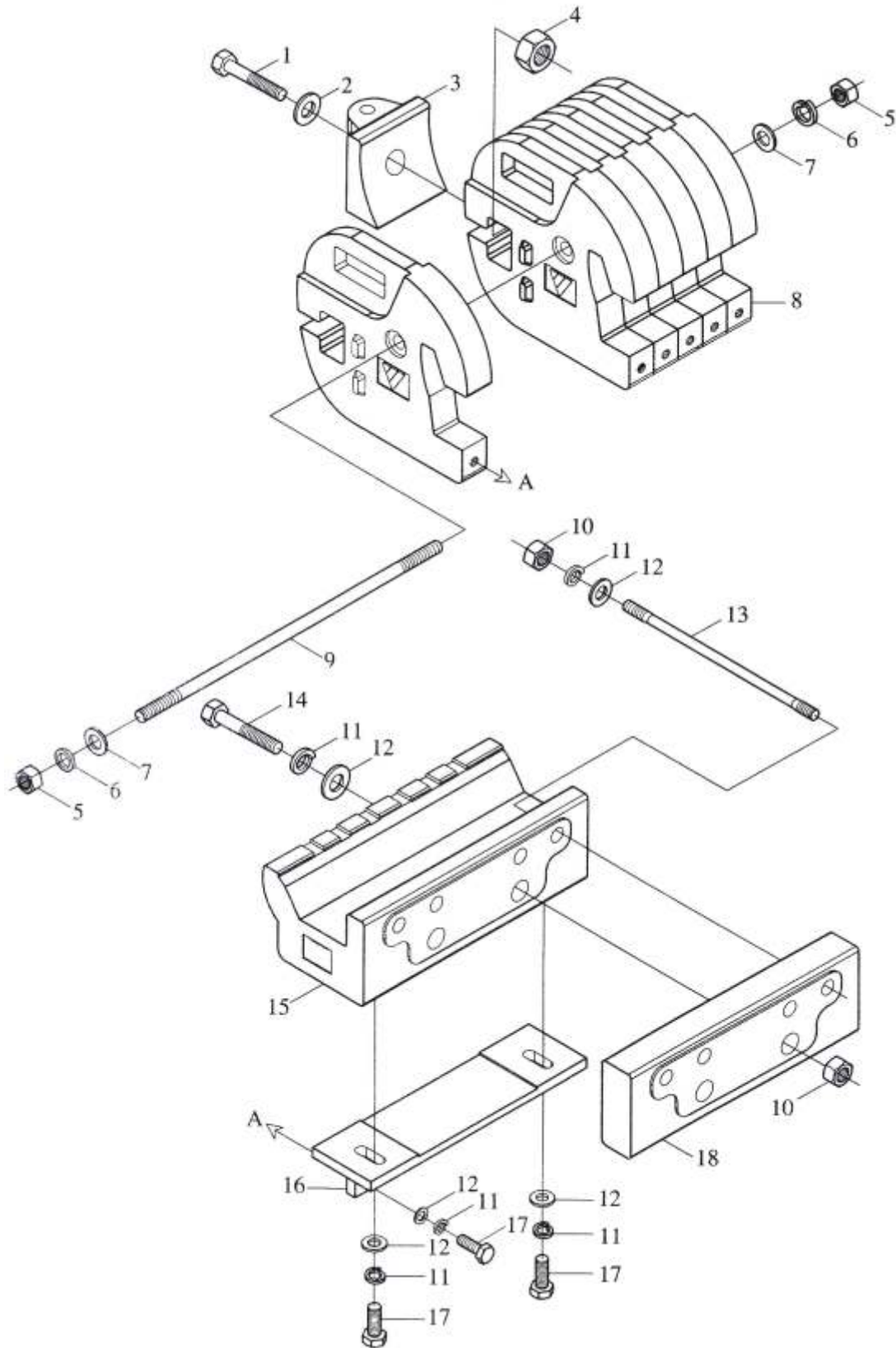
No.	Código	Nombre	Aplicado a Tractores Modelos y Cantidad			
			250 P	254 P	250 A	254 A
	FT250.58A.001	Bomba hidraulica y tubos			1	
	FT220.58A.001	Bomba hidraulica y tubos			1	
1	GB/T5783	Bulón M8x25-A2L			3	
2	GB/T93	Arandela traba 8-A2L			5	
3	GB/T97.1	Arandela plana 8-A2L			3	
4	FT254.58.115	Tapa de filtro			1	
5	FT254.58.114	Junta de papel			1	
6	FT254.58.116	Tubo centro de filtro			1	
7	FT254.58.117	Rejilla superior de filtro			1	
8	FT254.58.119	Arandela sello			2	
9	FT254.58.020	Rejilla de filtro			1	
10	FT254.58.118	Tapa inferior de filtro			1	
11	GB/T97.1	Arandela plana 6-Zn.D			1	
12	GB/T5783	Bulón M6x35-Zn.D			1	
13	FT254.58.012	Tubo de succión 1			1	
14	FT254.58.102	Tubo de acople 1			1	
15	JB/T 982	Arandela combinada 18			2	
16	FT804.58.112	Acople			2	
17	FT250.58A.010	Tubo entrada de aceite para distribuidor			1	
18	FT250.58.021	Tubo succión de aceite 2			1	
19	FT254.58.018	Abrazadera de tubos			4	
20	GB/T5781	Bulón M6x25-A2L			2	
21	GB/T93	Arandela traba 6-A2L			2	
22	GB/T6170	Tuerca M6-A2L			2	
23	FT254.58.010	Bomba hidraulica CBJ30-E14L			1	
24	FT254.58.127	Cruz			1	
25	GB/T97.1	Arandela plana 10-A2L			2	
26	GB/T93	Arandela traba 10-A2L			2	
27	GB/T5780	Bulón M10x115-A2L			2	
28	FT254.58.126	Tubo unión a bomba hidraulica frontal			1	
29	GB/T5783	Bulón M8x30-A2L			2	
30	GB3452.1	O-ring 18x2.65G			1	



FT224.58A.001

FT254.58A.001

No.	Código	Nombre	Aplicado a Tractores Modelos y Cantidad			
			250 P	254 P	250 A	254 A
	FT254.58A.001	Bomba hidraulica con tubos				1
	FT224.58A.001	Bomba hidraulica con tubos				1
1	GB/T5783	Bulón M8x25-A2L				3
2	GB/T93	Arandela traba 8-A2L				5
3	GB/T97.1	Arandela plana 8-A2L				3
4	FT254.58.115	Tapa de filtro				1
5	FT254.58.114	Junta de papel				1
6	FT254.58.116	Tubo centro de filtro				1
7	FT254.58.117	Rejilla superior de filtro				1
8	FT254.58.119	Arandela sello				2
9	FT254.58.020	Rejilla de filtro				1
10	FT254.58.118	Tapa inferior de filtro				1
11	GB/T97.1	Arandela plana 6-Zn.D				1
12	GB/T5783	Bulón M6x35-Zn.D				1
13	FT254.58.012	Tubo de succión 1				1
14	FT254.58.102	Tubo acople de aceite				1
15	JB/T 982	Arandela combinada 18				2
16	FT804.58.112	Acople				2
17	FT254.58A.011	Tubo entrada de aceite para distribuidor				1
18	FT254.58.132	Bulón hueco M24x1.5				1
19	JB/T982	Arandela combinada 24				2
20	FT254.58.013	Tubo presión de aceite				1
21	FT254.58.021	Tubo succión de aceite				1
22	FT254.58.018	Abrazadera de tubos				4
23	GB/T5781	Bulón M6x25-A2L				2
24	GB/T93	Arandela traba 6-A2L				2
25	GB/T6170	Tuerca M6-A2L				2
26	FT650.40.102	Bulón hueco M20x1.5				1
27	JB/T982	Arandela combinada 20				2
28	GB3452.1	O-ring 18x2.65G				1
29	GB/T5783	Bulón M8x30-A2L				2
30	FT254.58.126	Tubo union frontal a bomba hidraulica				1
31	FT254.58.010	Bomba hidraulica CBJ30-E14L				1
32	FT254.58.127	Cruz				1
33	GB/T97.1	Arandela plana 10-A2L				2
34	GB/T93	Arandela traba 10-A2L				2
35	GB/T5780	Bulón M10x115-A2L				2



No.	Código	Nombre	Aplicado a Tractores Modelos y Cantidad			
			250 P	254 P	250 A	254 A
	FT250.74A.001	Lastre delantero	1	1	1	1
	FT250.74A.002	Ensamble marco lastre delantero	1	1	1	1
1	GB/T5785	Bulón M20x1.5x80-A2L	2	2	2	2
2	GB/T97.1	Arandela plana 20-AOP	2	2	2	2
3	FT300.74A.110	Clavija	1	1	1	1
4	FT650.74.108	Tuerca	2	2	2	2
5	GB/T6170	Tuerca M16-A2L	2	2	2	2
6	GB/T93	Arandela traba 16-A2L	2	2	2	2
7	GB/T97.1	Arandela plana 16-AOP	2	2	2	2
8	FT250.74A.106	Lastre delantero	6	6	6	6
9	FT300.74A.108	Bulón conector	1	1	1	1
10	GB/T6170	Tuerca M12-A2L	6	6	6	6
11	GB/T93	Arandela traba 12-A2L	8	8	8	8
12	GB/T97.1	Arandela plana 12-AOP	8	8	8	8
13	GB/T899	Esparrago M12x90-A2L	4	4	4	4
14	GB/T5781	Bulón M12x90-A2L	2	2	2	2
15	FT250.74A.105	Marco lastre delantero	1	1	1	1
16	FT250.74A.107	Marco fijo	1	1	1	1
17	GB/T5781	Bulón M12x30-A2L	1	1	1	1
18	FT250.74B.110	Lastre	1	1	1	1



Hanomag

✉ info@hanomag.com.ar 🌐 www.hanomag.com.ar

RUTA NACIONAL N°9 Km 501 | Bell Ville Córdoba, Argentina | CP 2550