

*Hanomag*

**25 HP**

# MANUAL DE USUARIO



**INDUSTRIA  
NACIONAL**

**25 HP**



[info@hanomag.com.ar](mailto:info@hanomag.com.ar)



[www.hanomag.com.ar](http://www.hanomag.com.ar)

# **TRACTOR HANOMAG**

MANUAL DE OPERACIÓN Y MANTENIMIENTO  
PARA EL USUARIO

Estimado Usuario:

Gracias por adquirir nuestro tractor HANOMAG. Para ayudarlo adecuada y eficientemente en el uso del tractor, aquí establecemos la siguiente información.

1- Por favor lea cuidadosamente las instrucciones antes de usar el tractor aunque tenga experiencia en manejo.

Estas le ayudaran apropiada y eficientemente al uso del tractor.

2- Por favor lea cuidadosamente las instrucciones. Opere apropiadamente el tractor como se requiere en las instrucciones para obtener un optimo rendimiento. De esta manera usted puede hacer más beneficiosa y prolongada la vida útil del tractor.

3- El usuario no debería modificar el tractor para evitar el deterioro del rendimiento, producción de accidentes e invalidación de la garantía.

4- El tractor debe ser operado y mantenido por aquellos quienes están familiarizados con las características del tractor y poseen adecuado conocimiento de seguridad.

5- Siempre siga las reglas de tránsito y/u otras reglamentaciones referidas a seguridad para prevenir accidentes. Conduzca con las luces encendidas y balizas en Rutas y/o Caminos.

6- Siempre use el tractor siguiendo las instrucciones. De otro modo puede causar deterioro del rendimiento.

7- La aplicación, especificación y eficacia del tractor y los implementos usados con esta unidad pueden variar debiéndose a diversas condiciones de agricultura y suelo en diferentes regiones.

8- Esta instrucción no debería ser considerada como garantía de calidad. No proveemos garantía para los datos, ilustraciones e información en esta introducción.

9- La información en la instrucción es actualizada a la fecha de publicación y está sujeta a cambios sin previo aviso.

Volumen de llenado de agua y aceite	Modelo		Tipo
	250	254	
Aceite Motor	3,5 L	3,5 L	YPF 15 W 40 EXTRA VIDA
Caja diferencial hidráulico 3 puntos	11 L	11 L	HIDRO 19 YPF o equivalente
Radiador	10 L	10 L	Antioxidante y anticongelante CRIO
Depósito de combustible	21 L	21 L	Combustible limpio y filtrado
Puente de transferencia delantero		4,5 L	HIDRO 19 YPF o equivalente
IMPORT ANTE:			
Batería			Agua destilada
Alemites			Grasa de Litio
Filtros			Originales

# TRACTOR HANOMAG 25

## Contenido

<b>Capítulo 1- Reglas de seguridad y precauciones</b>	
1.1-	Reglas de seguridad y precaución . . . . . 4
1.2-	Etiquetas de seguridad . . . . . 6
<b>Capítulo 2- Operación</b>	
2.1-	Descripción del Tractor . . . . . 8
2.2-	Rodaje del motor . . . . . 9
2.3-	Elementos de operación e instrumentos . . . . . 11
2.4-	Operación del tractor . . . . . 13
<b>Capítulo 3- Mantenimiento y reparación</b>	
3.1-	Normas de mantenimiento . . . . . 22
3.2-	Ajuste del freno . . . . . 23
3.3-	Ajuste del bloqueo de diferencial . . . . . 24
3.4-	Dirección hidráulica . . . . . 24
3.5-	Ajuste del mecanismo de 3 puntos hidráulico . . . . . 26
3.6-	Mantenimiento de la batería . . . . . 27
3.7-	Mantenimiento del filtro de aire . . . . . 27
3.8-	Ajuste de la tensión de la correa del ventilador . . . . . 27
3.9-	Verificación del tanque de aceite . . . . . 28
3.10-	Mantenimiento del filtro de combustible . . . . . 28
3.11-	Mantenimiento del filtro de aceite . . . . . 28
3.12-	Verificación del filtro de aceite del eje de transmisión frontal . . . . . 28
3.13-	Mantenimiento de la transmisión . . . . . 29
3.14-	Mantenimiento del 3 puntos . . . . . 29
3.15-	Mantenimiento del tanque de combustible . . . . . 29
3.16-	Verificación de la presión de neumáticos . . . . . 30
3.17-	Mantenimiento del sistema de enfriamiento del motor . . . . . 30
<b>Capítulo 4- Asuntos de garantía</b>	. . . . . 30
<b>Capítulo 5- Combustible, aceite y agua</b>	. . . . . 30

## **Normas de seguridad**

### **1.1-Reglas de seguridad y precaución.**

Lea este manual antes de la operación.

1-Debe leer cuidadosamente y entender las instrucciones y señales de advertencia.

2-Debe recordar el procedimiento de operación adecuadamente.

### **Operario calificado.**

El operario debe tener la capacitación necesaria para operar este tipo de vehículo.

El tractor no puede ser operada por personas neofitas, enfermas, ebrias, somnolientas, embarazadas, daltónicas o niños menores a 18 años.

El conductor debe estar especialmente entrenado y poseer el carnet de conducción oficialmente licenciado y examinado regularmente.

El nuevo operario debe operar la máquina a baja velocidad.

### **Advertencia.**

1.- Por favor asegure la operación en pro de proteger su vida, la de terceros y propiedad.

2.- Mire para asegurarse de que no hay obstáculos en el camino ni personas entre el tractor antes de poner en marcha el tractor.

3.- Siempre permanezca en la butaca del conductor cuando encienda u opere el tractor. Cuando encienda el tractor, asegúrese de que la palanca de cambios este en posición neutral.

4.- Los pedales deberán moverse suavemente sin ningún obstáculo.

No coloque objetos que puedan obstruir el movimiento de los pedales. No coloque objetos que puedan deslizarse o rodar cuando apriete los pedales. No coloque alfombras adicionales alrededor de los pedales. Asegúrese de que todos los pedales puedan regresar a su posición original sin ningún obstáculo.

5.- Nunca suba o baje del tractor cuando esté en movimiento. Nunca permanezca debajo del tractor, para inspecciones o mantenimiento cuando el motor esté en funcionamiento.

6.- El conductor deberá detener el motor, retirar la llave y colocar todas las palancas en su posición neutral antes de bajarse del tractor con el freno de seguridad.

7.- Cuando el tractor sea usado para transporte, asegúrese que los pedales de freno derecho e izquierdo estén inter bloqueados.

8.- Cuando el tractor marcha a alta velocidad no realizar giros bruscos o frenado individual.

9.- No opere el tractor en condiciones de sobre peso para evitar dañar las partes.

10.- Nunca circule en bajada con la palanca en posición neutral o con el embrague presionado. Nunca realice cambios mientras el tractor circule en subida o en bajada.

11.- Cuando el tractor este en movimiento no oprima el freno o el embrague.

12.- Cuando el tractor opere de noche debe tener las luces encendidas.

13.- Cuando el tractor trabaje en la granja o en el corral debe instalarse un reductor de chispas en el escape.

14.- El conductor debe observar las señales de tránsito cuando conduzca por las calles.

15.- No conduzca en caminos cercanos a alcantarillas, curvas o diques donde el suelo tenga una estructura débil. El peso del tractor podría colapsar el suelo. Elija otros caminos con suelo sólido.

16.- Mantener siempre a nivel el radiador con refriger. para motor con líquido especial y anticongelante, antioxidante para no dañar el circuito de circulación del refrigerante.

17.- Cuando recargue la batería, asegúrese de que el respiradero esté abierto y mantenga alejado de llama. Luego de que la carga esté completa corte la energía para evitar explosión.

### Manejo de combustible.

- 1.- El combustible es material inflamable. Aléjese del fuego, llama o chispa cuando manipula combustible.
- 2.- Apague el motor antes de cargar combustible.
- 3.- Nunca fume cuando cargue o repare el sistema de combustible.
- 4.- Use paños limpios para limpiar combustible derramado o aceite de motor.



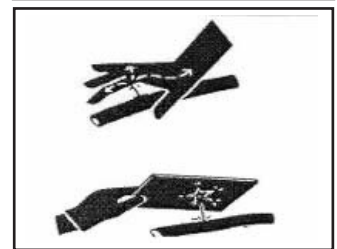
### Desecho de aceite usado.

- 1.- Deseche el aceite de motor usado adecuadamente.
- 2.- El electrolito de la batería en desecho puede contaminar el medio ambiente. Deséchelo adecuadamente, acorde con las normas ambientales en vigencia..



### En caso de derrame.

No toque con las manos el aceite derramado por alta temperatura o alta presión.  
Use un papel grueso para detectar la fuga.



### Precaución.

- 1.- Para tractores nuevos, realizar el asentamiento como se requiere.
- 2.- Use combustible apropiado para el tractor. Realice un proceso de asentamiento de por lo menos 48 horas para clarificar el combustible.  
Use filtro apropiado para el lubricante del sistema de transmisión.
- 3.- Verifique con frecuencia la fijación de los tornillos, las tuercas, etc.
- 4 - Antes de arrancar el tractor, debe verificar el circuito de aceite, el circuito eléctrico y el agua de refrigeración. Observe detenidamente las indicaciones de los instrumentos luego del arranque.
- 5 - Cuando se mueve el tractor con implemento suspendido, hay que girar el botón de la velocidad de bajada (situado a la derecha de la butaca), en dirección contraria a las agujas del reloj, para fijar bien el implemento, evitando el accidente de la bajada brusca del implemento.
- 6.- Se debe instalar una barra de mando protegida. Las personas deberán mantenerse alejados de esta. Cuando la toma de fuerza gira en implementos de enganche, el tractor no deberá girar bruscamente para evitar dañar la unión y la salida TPF. Cuando no se usa la toma de fuerza, coloque la palanca en posición desenganchada.
- 7.- Si estaciona el tractor en una pendiente debe usar el freno de mano y calzar las ruedas traseras.
- 8.- Inspeccione que el tractor, y el implemento agrícola sean compatibles con su capacidad antes de que use la toma de fuerza.  
Durante la operación de acoplamiento, el ángulo entre el árbol de la toma de fuerza y la unión de transmisión no debe ser mayor a 15°; cuando el tractor gire y el implemento sea levantado, el ángulo entre la toma de fuerza, el árbol del implemento y la transmisión no deberá ser mayor a 30°; al mismo tiempo el implemento debe estar a 250 mm sobre el suelo; nunca baje el implemento antes que la toma de fuerza esté conectada para evitar el daño al embrague del tractor.
- 9.- El conductor no deberá abandonar el tractor hasta que éste esté estacionado y con el motor apagado. Si tiene que estacionar sobre una pendiente, debe conectar los cambios (cambio adelante en pendiente arriba, y cambio atrás en pendiente hacia abajo).  
En invierno cuando la temperatura sea bajo 0° C, debe abrir las válvulas de drenaje para descargar el agua refrigerante del tanque y del motor con este último moderando y luego apagarlo o colocar anticongelante para la temperatura inferior a 0°. Esto es para evitar el congelamiento del agua

otra alternativa es colocar líquido anticongelante.

10.- En los modelos de doble tracción, solo debe aplicarse en caso de trabajar en el campo y cuando las ruedas resbalen en caminos lodosos. Nunca la use en otras condiciones. De otra manera los neumáticos y el sistema de transmisión se desgastarán prontamente.

11.- La instalación y ajuste de los neumáticos solo puede ser realizada por personas calificadas para este tipo de trabajos y que posean las herramientas adecuadas. La instalación inadecuada puede causar serios accidentes.

12.- Debe usar partes y piezas originales para reparar el tractor.

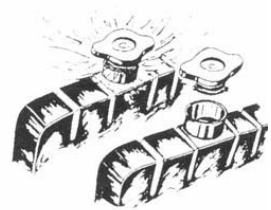
13.- Realice el mantenimiento y cambios de filtros periódicamente para mejor rendimiento de su unidad.

### Apertura de la tapa de radiador.

Se debe tener en especial cuidado al intentar destapar el radiador si el motor permanece aún caliente. Deje el tractor moderando por varios minutos, luego apague el motor.

Luego de eso afloje parcialmente la tapa para librar presión. Finalmente quite la tapa.

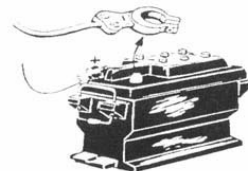
El motor no debe funcionar sin agua refrigerante.



### Reparación de partes eléctricas.

1.- Desconecte el cable de masa de la batería antes de reparar las partes eléctricas.

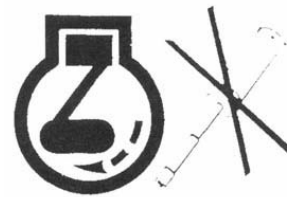
2.- Quite la llave de contacto.



### Anormalidades del tractor.

No opere el tractor si presenta fallas. Especialmente, en caso de que no tenga presión de aceite, temperatura alta del agua o sonidos u olores extraños, deberá detener inmediatamente el tractor y conectarse con el servicio autorizado.

Sin presión de aceite en el motor causa graves daños mecánicos, la correa del ventilador debe estar en perfectas condiciones y tensada, reemplazar ante cualquier duda. Alta temperatura en el motor causa graves daños.



## 1.2.- Señales de Advertencia.

### Precaución:

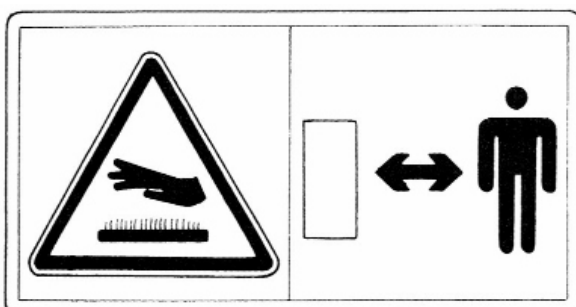
1.- Las señales de advertencia deberán ser claras y legibles. Si están sucias lávelas con agua y jabón y séquelas con un paño suave.

2.- Si las señales se perdieron o son ilegibles, inmediatamente contacte a su proveedor y solicite las nuevas.

3.- Cuando reemplace una parte con una señal adjunta, reemplace la señal junto con la parte.

4.- Debe observar estrictamente las señales de precaución para asegurar la seguridad personal.

### Imagen 1.



**Significado:** Manténgase alejado de la superficie caliente de la máquina en funcionamiento. De otro modo puede recibir quemaduras.

**Posición:** Sobre el escape y el tanque de agua.

**Imagen 2.**



**Significado:** Nunca se sienta en el tractor en otras posiciones que no sean del asiento. De otro modo, puede caerse del mismo.

**Posición:** Parte interna del guardabarros.

**Imagen 3.**



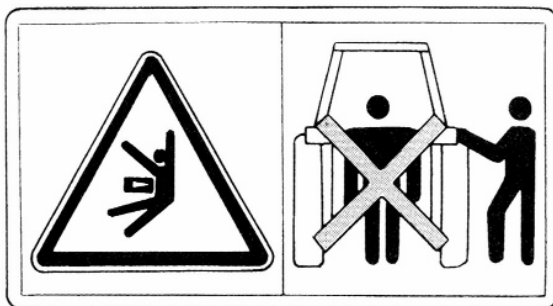
**Para prevenir incendios:**

- 1.- Nunca lleve combustible en el lugar de trabajo o cuando el tractor esté en funcionamiento.
- 2.- Detenga el motor y asegúrese que en el lugar no existan chispas ni llamas cuando rellene con combustible.
- 3.- Limpie el aceite de la superficie del tanque de combustible.
- 4.- Nunca fume en el lugar de trabajo o en el tractor.

**Significado:** Nunca fume cuando rellene con combustible o repare el sistema de combustión, use paños limpios para secar cualquier resto de combustible o aceite de motor; apague el motor antes de rellenar con combustible.

**Posición:** En la tapa cercadle tanque de combustible.

**Imagen 4.**



**Significado:** Cuando el 3 puntos esté funcionando, manténgase alejado de la máquina. De otro modo, ¡puede ser lastimado por mucho peso!.

**Posición:** Parte trasera del guardabarros.

**Imagen 5.**



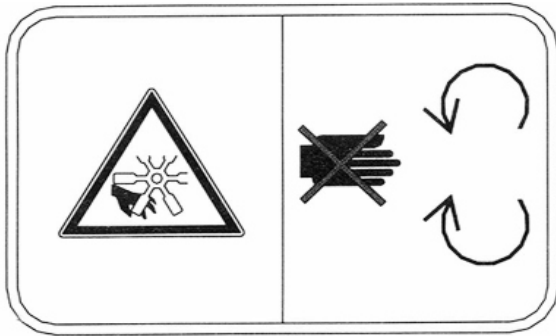
- 1.- Manténgase alejado de la toma de fuerza cuando esté funcionando.
- 2.- Apague el motor cuando conecte el implemento a la salida.

**Significado:** Manténgase alejado del tractor cuando esté funcionando.

Apague el tractor cuando conecte el implemento a la salida. **Posición:** Fin del eje trasero.



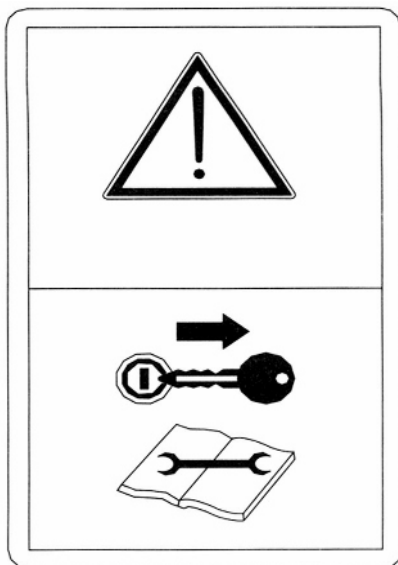
**Imagen 6.**



**Significado:** Cuando el motor esté funcionando y la correa en movimiento, no acerque sus manos a la polea para evitar lastimarse.

**Posición:** Tapa del motor.

**Imagen 7.**



**Significado:** Apague el motor y quite la llave antes de realizar mantenimientos y ajustes.

**Posición:** Frente al panel.

### 1.3 Protección y recambio de etiquetas de seguridad

Mantenga las etiquetas de seguridad limpias y sin daños.

Si cambia la parte que contiene las etiquetas, coloque nuevamente las mismas.

Si se dañan las etiquetas, proceda a reemplazarlas.

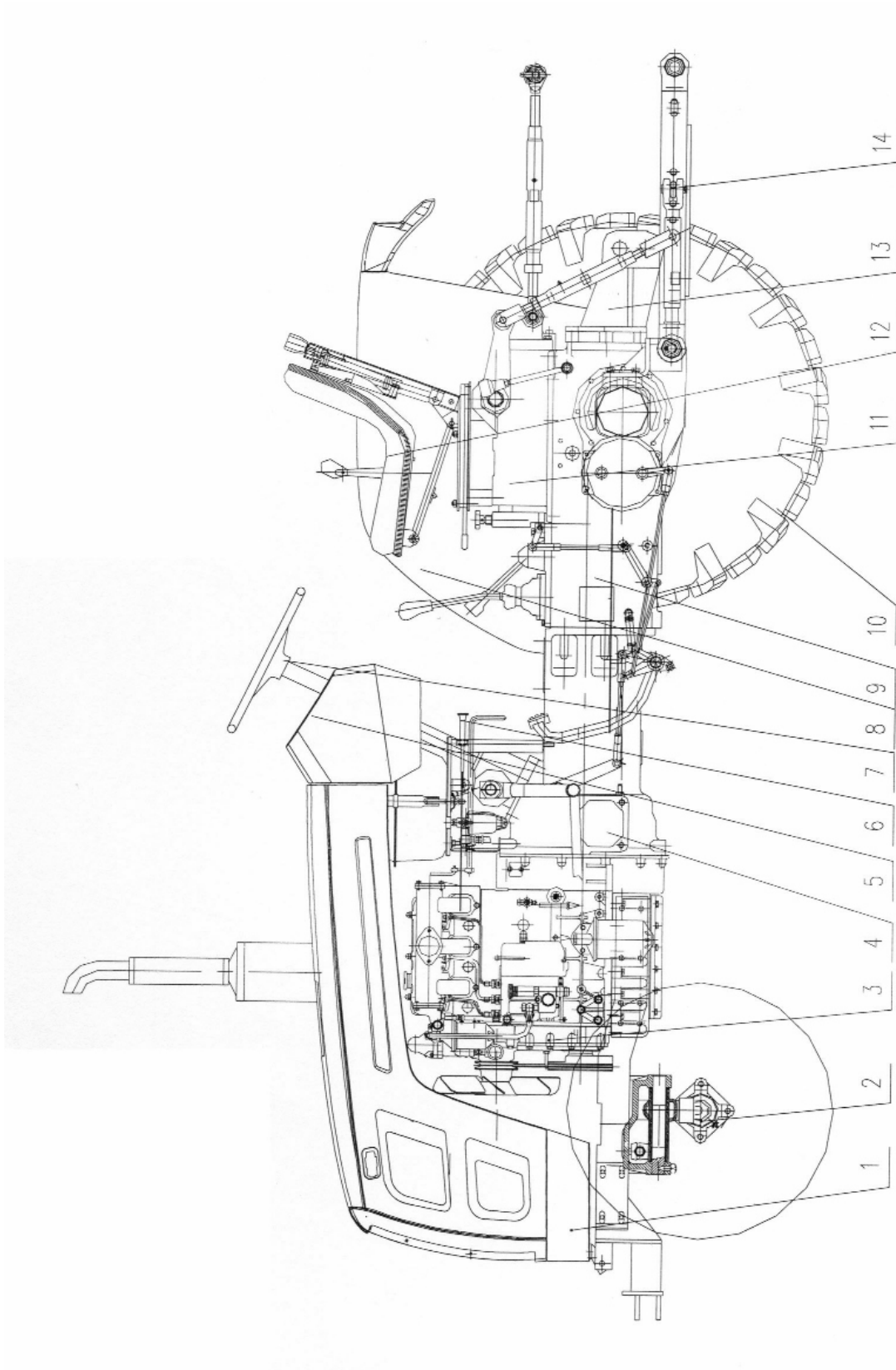
## 2 Operación

### 2.1 Descripción del tractor

**Precaución:** los tractores nuevos o luego de una reparación completa, deben someterse al período de prueba.

#### Esquema del perfil del tractor

1 Capot del tractor / 2 Puente delantero / 3 Motor / 4 Embrague / 5 Aparatos eléctricos e instrumentos / 6 Mecanismo de control de motor / 7 Sistema de dirección / 8 Guardabarros / 9 Caja transmisiva / 10 Ruedas traseras / 11 Elevador / 12 Butaca del conductor / 13 Sistema de tracción / 14 Suspensión.



## 2.2 Rodaje del motor

### 2.2.1 Preparación para la prueba

Verifique y ajuste todas las uniones.

Agregue grasa lubricante y aceite en cada punto de lubricación acorde a la tabla de lubricación.

Agregue combustible y agua de refrigeración.

Verifique la presión de los neumáticos.

Verifique el circuito eléctrico.

Coloque todas las palancas en posición neutral.

### **2.2.2 Prueba/Asentamiento del motor**

Arranque el motor. Hágalo funcionar 7 minutos en baja velocidad, 5 minutos en media velocidad y 3 minutos en alta velocidad. Tiempo total, 15 minutos.

Durante este período de rodaje, verifique las condiciones de trabajo del motor, bomba hidráulica. Observe si se presentan ruidos extraños, pérdidas de agua o aceite, si los instrumentos trabajan correctamente.

Si detecta alguna anomalía, apague el motor inmediatamente. Solucione el problema presentado, antes de hacer funcionar el motor nuevamente, o consulte al servicio autorizado.

### **2.2.3 Prueba sin carga de la toma de fuerza**

Coloque el acelerador del motor a media velocidad, coloque el eje de la toma de fuerza en alta y baja velocidad durante 5 minutos, para detectar alguna anomalía. Coloque la toma de fuerza en una posición neutral, luego del ensayo.

### **2.2.4 Prueba del sistema hidráulico**

Coloque el acelerador en su posición media. Opere la palanca del distribuidor para elevar y bajar la suspensión varias veces. Observe si se presenta alguna anomalía. Luego coloque una carga de 200 kg, o un implemento de peso similar sobre el sistema de suspensión, y haga funcionar el motor a una elevada velocidad, y opere la palanca de distribución para subir y bajar la suspensión no menos de 20 veces. Verifique si existen pérdidas u otro tipo de averías. En tal caso, hágalo reparar inmediatamente.

### **2.2.5 Prueba de marcha con y sin carga**

Solamente luego que la prueba sin carga del motor, de la toma de fuerza y del sistema hidráulico, fueron realizados

sin observar anomalías, se puede realizar la prueba del tractor. La secuencia y tiempo es acorde a la siguiente recomendación.

Cuando opera sin carga, gire a baja velocidad y opere el freno simple. Verifique el frenado de emergencia a baja velocidad.

Cuando se finaliza la prueba sin carga, se realiza la prueba con carga. Esta prueba debe hacerse usando cargas livianas hasta llegar a cargas pesadas, y usando bajas velocidades hasta llegar a altas velocidades.

## **Mantenimiento luego del ensayo del tractor**

Luego del asentamiento del motor, algunos polvos metálicos y suciedad, quedarán en el sistema de transmisión, sistema de lubricación, y sistema hidráulico. Como resultado de esto, hay que cambiar todo el aceite lubricante a las 20 horas de marcha.

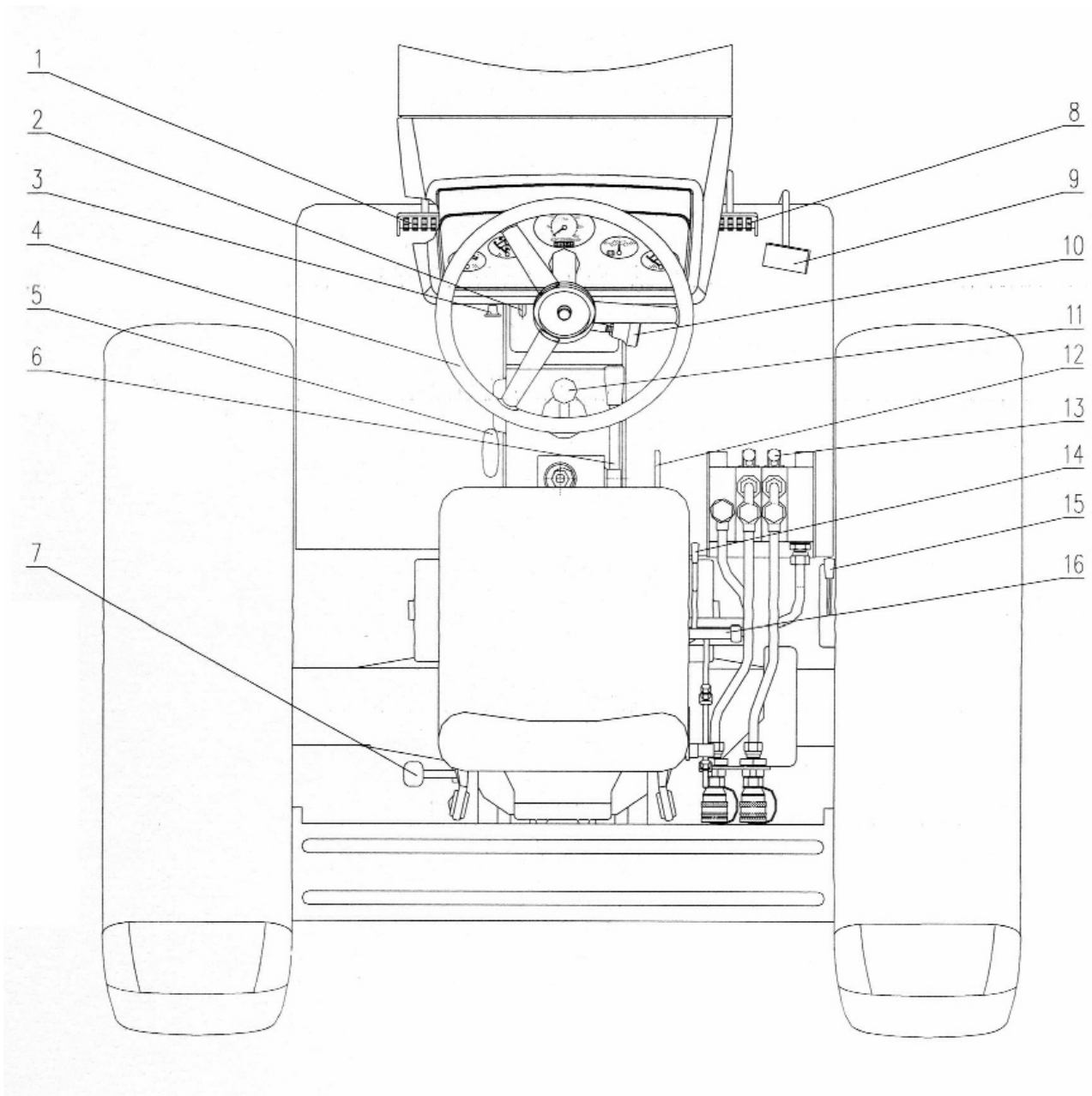
Solamente luego de haber completado el mantenimiento necesario, el tractor puede trabajar con normalidad.

El mantenimiento incluye los siguientes puntos:

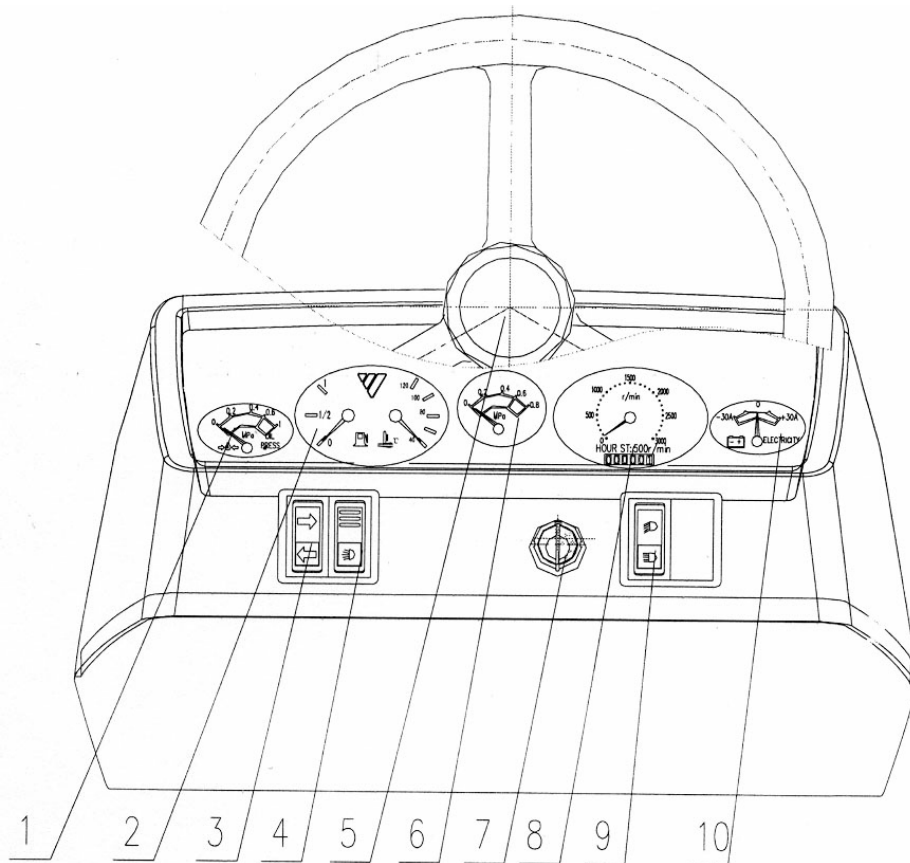
- Luego de apagar el motor, en forma inmediata drene el aceite lubricante del cárter y motor
- Limpie el cárter cambie el filtro de combustible, el filtro de aire, y el filtro de aceite. Agregue nuevo lubricante YPF 15 W 40 EXTRA VIDA o similar
- También drene el lubricante del sistema de transmisión y del eje frontal. Estando en temperatura de trabajo, retirar tapa superior y limpiar muy bien y agregar aceite HIDRO 19 o similar.
- Mantenga el motor, de acuerdo a las indicaciones del manual respectivo.
- Agregue agua al sistema de refrigeración, luego de drenar el agua y limpiar dicho sistema CRIO.
- Verifique la convergencia de las ruedas delanteras. Verifique el embrague y freno. Ajuste si es necesario.
- Verifique el ajuste de pernos, tuercas, etc.
- Agregue grasa lubricante y aceite, de acuerdo a la tala de mantenimiento.

## 2.3 Elementos de operación e instrumentos

### 2.3.1 Operación de palanca y pedal del tractor

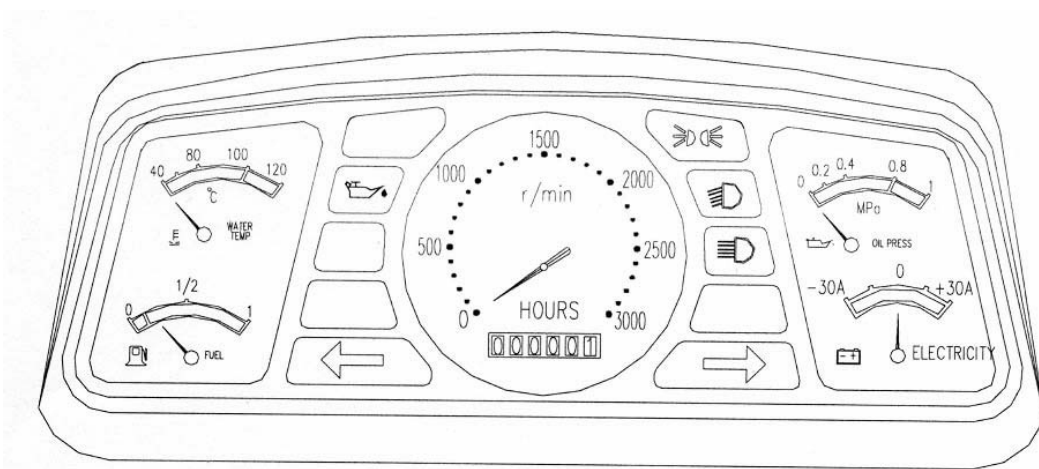


1 Pedal del embrague / 2 Palanca de reducir presión / 3 Varilla de apague / 4 Volante / 5 Palanca de control de conducción delantera / 6 Palanca de cambio auxiliar / 7 Palanca de cambio de toma de fuerza / 8 Pedal de freno / 9 Pedal de acelerador de pie / 10 Palanca de cambio arrastre / 11 Palanca de cambio primario / 12 Palanca de separar toma de fuerza / 13 Palanca de control de válvula multirutas / 14 Palanca de control de diferencial / 15 Palanca de acelerador a mano / 16 Palanca de control de distribuidor.



**Tablero de instrumentos**

1 Reloj de presión de aceite / 2 Reloj integrado de temperatura y volumen de combustible / 3 Interruptor de luz de dirección / 4 Interruptor de luz trabajadora / 5 Botón de bocina / 6 Reloj de presión de aire / 7 Interruptor de precalentamiento de arranque / 8 Reloj electrónico de revolución / 9 Interruptor de faro delantero / 10 Amperímetro



Instrumento Integrado (opcional)

## 2.3.2 Operación del Equipamiento e Instrumentos

- Q Amperímetro: indica el estado de trabajo de la batería. El "+" indica recarga, el "-" indica descarga.
- Q Termómetro de agua: Indica la temperatura del agua refrigerante del motor. La temperatura normal es 70°C - 90 °C.
- Q Indicador de presión de aire: Indica la presión del freno del remolque. La presión normal de trabajo es 0.4-0.8 Mpa (opcional).
- Q Indicador de presión de aceite: Indica la presión de aceite del motor. Presión normal, 0.2 - 0.4 Mpa.
- Q Indicador de volumen de aceite: Indica la cantidad de aceite en el tanque de aceite.
- Indicador electrónico de velocidad de rotación: indica la velocidad de rotación del motor.
- Q Volante de dirección: permite operar la dirección de marcha del tractor.
- Q Interruptor de precalentamiento - arranque: permite realizar el precalentamiento y el arranque del motor.
- Q Interruptor de luz delantera: Hacia arriba, luz baja. Hacia abajo, luz alta.
- Q Interruptor de luz de trabajo: Hacia arriba, luz de trabajo. Hacia abajo, luces indicadoras.
- Q Interruptor de luz de giro: Permite activar la luz de giro.
- Q Botón de bocina: Al presionarla, suena la bocina.
- Q Palanca de control del acelerador de mano: Ajusta el flujo de suministro del combustible.
- Q Palanca de cambios: Primario, tiene 5 posiciones, I, II, III, IV y R (reversa). La palanca de cambio auxiliar posee dos posiciones, "L"(baja) y "H".(alta). En conjunto, ambas palancas pueden obtener 8 cambios hacia delante y 2 hacia atrás.
- Q Pedal de embrague: como función simple, al presionarla, el motor deja de transmitir potencia al sistema de transmisión. Al soltarla, permite que el motor le transmita la potencia al sistema de transmisión. Como función doble, al presionarlo, se separa la transmisión de potencia del motor a la toma de fuerza.
- Q Pedal de freno: el freno derecho e izquierdo funcionarán al mismo tiempo con el interbloqueo, y se puede tener de un freno por lado, el cual puede ayudar en giros muy cerrados.
- Q Pedal de acelerador: Ajusta el suministro de combustible al motor y velocidad de la unidad.
- Q Palanca de reducción de presión: Controla el mecanismo para reducir la presión de arranque.
- Q Cable de apagado: Corta el suministro de combustible y detiene el motor.
- Q Etiqueta de cambios: Indica la posición de la palanca de cambio.
- Q Palanca del control del distribuidor: Controla la subida y bajada del implemento. En posición vertical, se encuentra en estado neutral. Hacia delante baja el implemento y hacia atrás lo sube.
- Q Palanca de toma de fuerza: Para acoplar y desacoplar el eje de la toma de fuerza 540-1000 rpm.
- Q Palanca de operación de bloqueo del diferencial: Presione hacia abajo la palanca, el bloqueo acopla.
- Q Válvula de ajuste de velocidad: Para controlar la velocidad de descenso del implemento.
- Q Palanca de cambio de velocidad de la toma de fuerza: Para usar doble velocidad de la toma de fuerza, empuje la palanca hacia delante.
- Q Válvula salida trasera: Controla el ascenso, descenso y posición neutra de implementos o el cilindro hidráulico del trailer.

## 2.4 Operación del tractor

### 2.4.1 Preparación antes del arranque

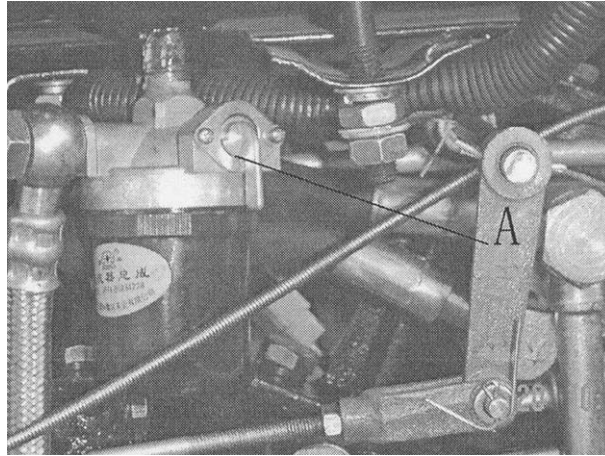
Verifique antes del arranque, todas las conexiones y uniones. Verifique el nivel de aceite, agua y combustible. Verifique que no existan pérdidas.

Gire la llave de paso de combustible A, para permitir el suministro de combustible al motor.

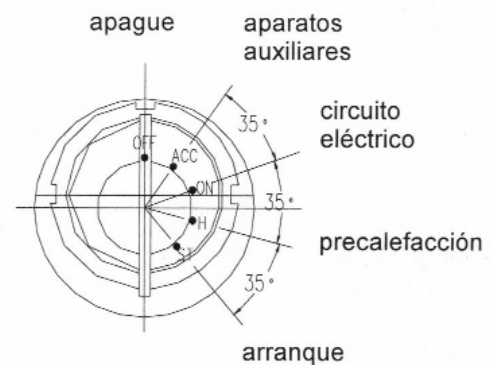
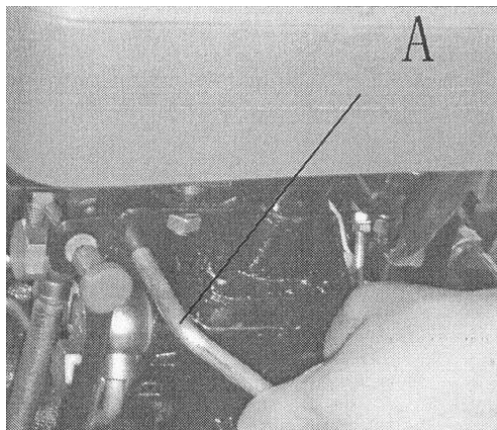
Coloque la palanca de cambio y de toma de fuerza en posición neutral. La palanca de control del distribuidor en posición descendiente.

Coloque la palanca del acelerador en posición mínima.

En tractores nuevos, recién reparados o que estén un tiempo prolongado sin funcionar, purgue el aire de las tuberías de Gas-oil antes de arrancar. Vea la forma en el capítulo de mantenimiento.



## Arranque eléctrico



Presione el pedal de embrague.

Coloque la palanca de reducción de presión A, en la posición de menor presión.

Gire la llave de precalentamiento y arranque en sentido horario. En la posición I, conecta el circuito eléctrico auxiliar, en la posición II, conecta el circuito de control, en la posición III, conecta el precalentador. Luego lo posiciona en IV para arrancar el motor. Una vez que el motor arranque, la llave vuelve automáticamente a II. No mantenga por más de 5 segundos la llave en la posición de arranque, o dañará el sistema de arranque.

Cuando arranca bajo una temperatura muy baja, puede usar la bujía de pre-calefacción que se encuentra en el motor. Coloque la llave en la posición de precalentamiento, y manténgala en esa posición unos instantes. Luego gírela hacia la posición de arranque.

**Precaución:** Para proteger la batería, el intervalo entre cada arranque no debe ser inferior a 2 minutos, y no superar 3 arranques consecutivos.

### 2.4.2 Funcionamiento del motor

Una vez que el motor arranca, debe reducir inmediatamente el acelerador y permitir que el motor funcione en ralentí. Verifique que la presión de aceite no sea inferior a 0.098 MPa.

Luego de arrancar el motor, no debe hacer funcionar el tractor a plena carga. Hay que permitir que aumente su temperatura por encima de 60° C. Debe calentar el motor a velocidad media y sin carga. Cuando supera la temperatura indicada, puede usarse a carga plena.

Debe incrementar o reducir lentamente las revoluciones y la carga del motor, especialmente con un motor que recién arranca.

Verifique frecuentemente la presión de aceite y la temperatura del agua, mientras el motor se encuentre en funcionamiento. La temperatura normal es entre 70 - 90 ° C, y a presión normal de aceite es entre 0.2 - 0.4 MPa.

**Precaución:** La presión de aceite no debe caer nunca por debajo de 0.098 MPa. Si esto ocurre, apague el motor y solucione inmediatamente el problema; informar al servicio autorizado.

### 2.4.3 Marcha del tractor

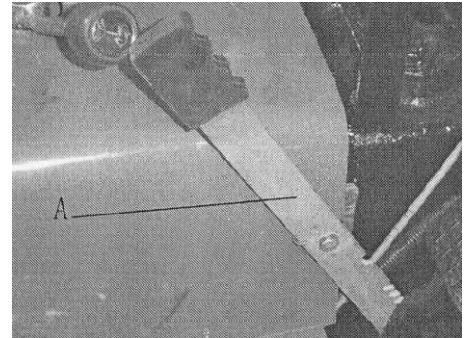
Mueva hacia atrás la manija del distribuidor para elevar el implemento.

Presione el pedal de embrague para colocar la palanca de cambio en la posición requerida.

Empuje la palanca de freno a mano, para anular el freno de estacionamiento.

Toque la bocina y observe si hay obstáculos en los alrededores.

Incrementemente lentamente la velocidad del motor y lentamente libere el embrague.

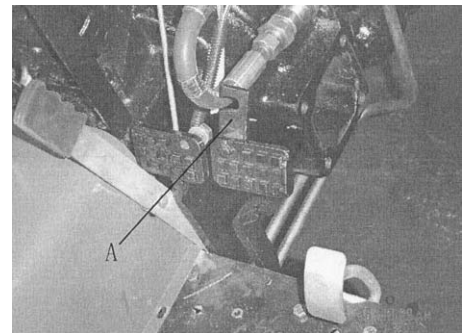


### 2.4.4 Dirección del tractor

Cuando debe hacer un giro en el camino, disminuya la velocidad.

Cuando el tractor debe girar en un terreno blando o en una curva muy cerrada, puede utilizar el freno de ese lado mientras gira el volante, para ayudar en la acción de doblar.

**Advertencia:** No debe realizar giros a alta velocidad. Ni girar el volante a los topes porque sobrecarga la dirección y el sistema hidráulico

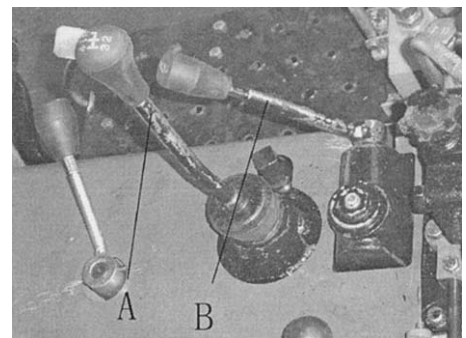


### 2.4.5 Cambio de velocidades

La palanca primaria permite dispone de 4 cambios (1,2,3,4) hacia delante y 1 de reversa. La palanca auxiliar dispone de dos estados, "L" (baja), y "H" (alta). En combinación de las dos palancas, se pueden obtener 8 cambios hacia adelante y 2 en reversa.

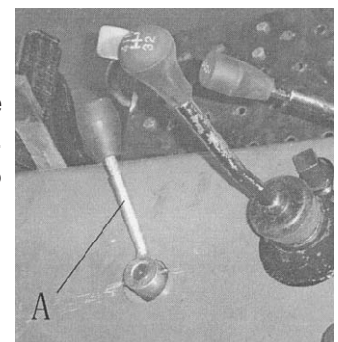
En la tapa de la caja de cambios, y en las palancas de cambios primario y auxiliar, se indican las posiciones relativas de los cambios. En el esquema, A es la palca de cambio primaria y B la auxiliar. Cuando debe realizar un cambio, presione el pedal de embrague hasta el fondo, y mueva la palanca de cambio auxiliar a su posición alta o baja. Luego mueva la palanca de cambio primaria.

**Atención:** El tractor debe estar en estado inmóvil, cuando pasa de marcha atrás hacia delante o a la inversa.



### 2.4.6 Selección de la velocidad de trabajo del tractor

El uso correcto de la velocidad de trabajo del tractor, no solo mejora la eficiencia y economía, sino que además alargará la vida útil del tractor. Cuando el tractor trabaja, no debe nunca superar su capacidad teórica de carga. El motor debe siempre disponer de una cierta reserva energética. Cuando el tractor trabaja, debe funcionar bajo una carga de hasta el 80% de su potencia, para su mayor vida útil.





### 2.4.7 Operación del bloqueo del diferencial

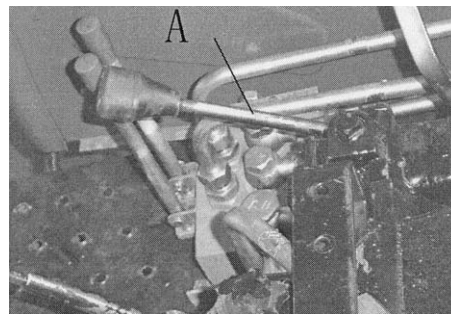
Si el tractor queda retenido en el terreno, o resbala de un lado, puede conectarse el bloqueo de diferencial, para tener una conexión rígida de los árboles conductores, y esto ayudará a liberarse del terreno resbaladizo con la misma velocidad.

Pise el pedal de embrague, y coloque el cambio a la velocidad más baja.

Mueva la palanca del acelerador a la posición de máximo suministro de combustible.

Empuje hacia delante la palanca de bloqueo de diferencia A, que se encuentra a la derecha de la butaca. Suelte suavemente el pedal del embrague. Esto hará que el tractor pueda salir del terreno resbaladizo.

Una vez que el tractor quedó liberado, pulse hacia atrás la palanca de bloqueo de diferencial.



**Atención:** Cuando el tractor marcha normalmente, se prohíbe el uso del bloqueo del diferencial, porque de usarlo en trabajo normal, tendrá problemas en el diferencial, perdiendo la garantía.

### 2.4.8 Uso del eje motriz delantero

Si los tractores de doble tracción, trabajan con carga pesada en tierra húmeda o blanda, solamente con la tracción trasera no será suficiente para realizar el trabajo. Conectar en tal caso la tracción delantera, aumentará la fuerza de tracción y disminuirá la posibilidad del resbalamiento y aumentará la adaptabilidad del tractor al trabajo.

El procedimiento de conexión es el siguiente:

- Pise el pedal de embrague, coloque el cambio adecuado, tire hacia arriba la palanca, para reemplazar la transmisión de 2 ruedas a 4 ruedas, suelte el embrague con suavidad para que no avance
- Cuando deba parar o cambiar la velocidad, pise el embrague empuje hacia abajo la palanca para separar la transmisión delantera.

**Atención:** Cuando el tractor circule por carreteras con superficies duras, no conecte el sistema de tracción delantero, ya que esto llevará a un pronto desgaste de los neumáticos delanteros. Solamente en caso de caminos resbaladizos, o subir pendientes grandes, puede conectar el sistema de tracción delantera.

### 2.4.9 Frenado del tractor

El uso del freno para reducir la velocidad o detener el tractor, debe realizarse de la siguiente forma:

- Disminuya la velocidad mediante el uso del acelerador.
- Pise el pedal de embrague
- Pise gradualmente el pedal del freno para detener o frenar el tractor, siempre con la palanca interbloqueo de pedales (derecho e izquierdo).

Si debe hacer un frenado de emergencia, debe mantener firmemente el volante, y reducir la velocidad liberando el acelerador, y presionar simultáneamente el pedal de embrague y el de freno. No use el frenado de emergencia si no es necesario, ya que produce un desgaste importante en los frenos y cubiertas.

Cuando se conduce sobre carreteras, debe utilizarse el bloqueo de los pedales de freno, para evitar que el tractor se deslice hacia un lado o incluso vuelque y frenen las 2 ruedas iguales.

### 2.4.10 Estacionamiento de tractor y apagado del motor

Disminuya la velocidad, liberando el acelerador.

Pise el pedal de embrague y luego el de freno. Coloque el cambio de marcha en la posición neutral.

Suelte los pedales de embrague y freno. Permita que el motor funcione en ralentí.

Cuando la temperatura del agua esté por debajo de los 70 ° C, tire hacia atrás de la varilla de apagado, para cortar la alimentación de combustible. Luego lleve la varilla de apagado hasta su posición normal.

Gire la llave de arranque hasta la posición OFF (apagado).

Si estaciona el tractor, presione el pedal de freno, para que se active la traba del freno de estacionamiento.



**Atención:** Si tiene que estacionar el tractor en un terreno con pendiente, además de la traba del freno de estacionamiento, debe conectar un cambio preferible 1° baja. En pendiente hacia arriba, conecte un cambio hacia delante, y en pendiente hacia abajo, conecte la marcha atrás. Además obstruya los neumáticos con piedras o madera en forma de triángulo.

#### 2.4.11 Uso de los neumáticos

Cada neumático tiene su valor de carga máxima. Si se supera este valor, el neumático se dañará. Los neumáticos son consumibles. El uso y mantenimiento adecuado de estos prolonga su vida útil. Todos los neumáticos tienen su carga promedio de resistencia. La sobrecarga puede causar deformación excesiva de los neumáticos, solturas de las partes que pueden derivar en roturas de los frenos.

**Importante:** Para tractores de doble tracción, los neumáticos traseros y delanteros deben tener la misma presión de aire para prevenir la abrasión de estos.

**Atención:** Al montar los neumáticos, debe cuidar que la dirección de los trazos, debe ser acorde al sentido de marcha.

#### 2.4.12 Uso del peso de lastre suplementario (opcional)

Dependiendo de la demanda de trabajo, se debe aumentar o reducir el lastre suplementario. Cuando se trabaja en tierra seca o en transporte, se necesita aumentar la fuerza de tracción, por lo tanto se debe incrementar el lastre. Cuando se usa en zonas en donde prevalecen las colinas, se debe aumentar el lastre delantero, para evitar que se eleve la parte frontal durante el trabajo.

Cada contrapeso de lastre trasero de hierro fundido pesa 30 kg. Se pueden montar 3 lastres y alcanzar los 90 kg. por rueda

Cada contrapeso de lastre delantero pesa 10 kg. Se pueden montar 6 lastres y alcanzar los 60 kg.

#### 2.4.13 Ajuste de la butaca

La butaca del conductor del tractor, es ajustable por delante y por detrás. Cuando lo ajuste, mueva el sujetador que se encuentra a la izquierda y por debajo de la butaca.

#### 2.4.14 Operación y uso de 3 puntos hidráulico trasero

Este tractor adopta el tipo de elevación hidráulica. Posee ajuste de posición y ajuste de altura. La elevación y descenso del implemento se opera mediante la palanca del distribuidor. Desplace hacia abajo, para permitir que el implemento descienda y ascienda.

#### Ajuste de posición

Cuando el tractor se vincula con el implemento, debe utilizar el control de posición. La profundidad del implemento, es controlada por la posición de la palanca que está en el comando del operador.

#### Control de altura

Cuando se usa en el implemento, se debe utilizar el control de altura. La profundidad del implemento es controlado por la rueda de limitación. Fije la palanca de freno en la posición inferior, cuando el implemento baja a la profundidad necesaria, la palanca de control está aún en la posición de bajada.

**Atención:** Durante el uso, y de acuerdo a las características del trabajo a realizar y del tipo de

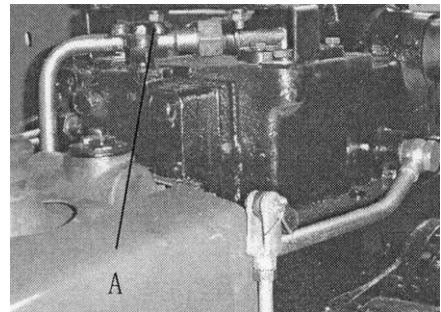
implemento, la posición de la palanca determina la altura del implemento.

### Control de la velocidad de descenso

Este control puede regular la velocidad de descenso del implemento. Durante su uso, seleccione la velocidad más adecuada para evitar daños al implemento debido a un descenso brusco al suelo.

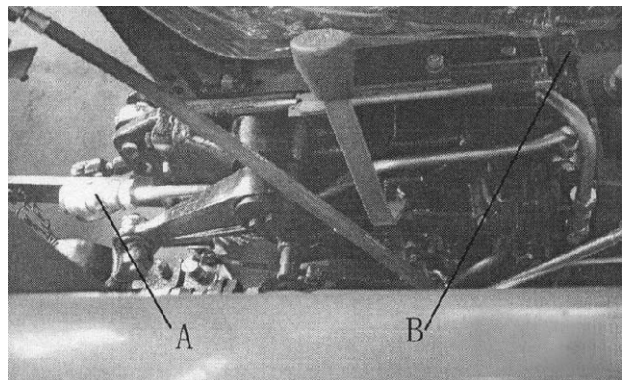
Dependiendo del peso del implemento y el grado de dureza de la tierra, el operador puede realizar ajustes.

- Gire en sentido horario la válvula A, se reducirá la velocidad de bajada.
- Girando en sentido anti-horario la válvula A, se incrementará la velocidad de descenso.



### Operación de la salida hidráulica y el bloqueo hidráulico

Gire la válvula de ajuste de la velocidad de bajada B, en sentido horario, hasta que cierre (en este momento la válvula cierra las bocas de admisión y de salida del cilindro). Conecte la junta de conexión rápida con la boca de aceite del implemento, y conecte el tubo de salida hidráulica con la del implemento. Luego coloque la palanca del distribuidor en la posición de elevación, para obtener la salida del fluido hidráulico. La salida hidráulica simple, solo controla el cilindro de función simple.



Cuando use la salida hidráulica y el implemento se encuentra en su posición de elevación, y la válvula B de control de velocidad de descenso se encuentra cerrada, el aceite no puede retornar y el implemento quedará bloqueado para permitir su transporte.

**Atención:** Cuando el tractor se desplaza una distancia importante, llevando el implemento, se debe fijar el mismo con el bloqueo hidráulico, a efectos de evitar accidentes por la caída brusca del implemento, si la palanca del distribuidor es accionada accidentalmente.

### Uso de la válvula multi-vías (opcional)

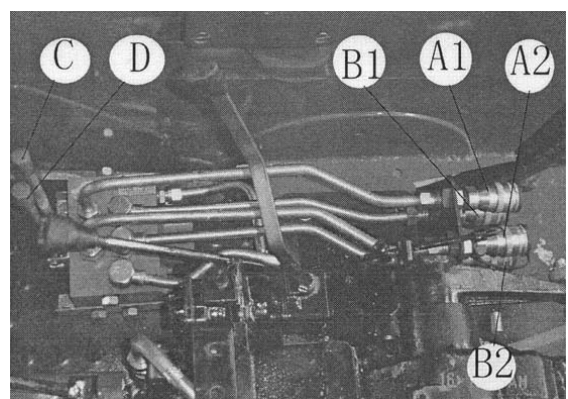
Apague el motor.

Coloque el elevador en su posición de bajada.

Mueva hacia delante y hacia atrás la palanca de control de la salida hidráulica, para eliminar la presión dentro del asiento de la junta de conexión rápida.

Quite la tapa del asiento de junta de la conexión rápida. Límpielas.

La válvula cuenta con 4 juntas rápidas de conexión: A1, B1, A2 y B2. La palanca C controla la salida hidráulica del primer circuito: A1, B1. La palanca D controla la salida del segundo circuito: A2, B2.



**Atención:** Cuando no use el sistema de salida hidráulica, debe tapar herméticamente los orificios de salida hidráulica. No se pueden utilizar simultáneamente el 3 puntos y la válvula de salida hidráulica. Luego del control del sistema de salida hidráulica, se debe colocar la palanca en posición neutral, ya que en caso contrario, se calentará el sistema hidráulico.

**Atención:** Las barras tensoras evitan el contacto de la barra inferior con las ruedas traseras ocurridas por la oscilación durante el proceso de elevación o en el momento del giro del implemento.

Tener siempre la precaución de tensar las barras inferiores del 3 puntos trasero.

### **Operación de la toma de fuerza (embrague doble)**

Mediante la utilización del embrague de función doble, la palanca de control de la toma de fuerza, y la palanca de cambio de la toma de fuerza, que se encuentra a la izquierda de la caja de transmisión, se puede realizar la conexión y desconexión de la potencia de toma de fuerza. Cuando desplaza la palanca de arriba hacia abajo, se acopla la toma de fuerza y viceversa. Si empuja la palanca de la toma de fuerza hacia delante, se conecta a velocidad alta 1000 rpm, y si lo desplaza hacia atrás, lo hace en baja velocidad 540 rpm.

Método de utilización:

- Desmunte la estructura de tracción y la cubierta de la toma de fuerza, y conecte el implemento.
- Coloque la palanca de cambios de la toma de fuerza en la posición deseada.
- Presione el pedal de embrague hasta el fondo, luego coloque la palanca del árbol de la toma de fuerza en la posición cerrado (close).
- Libere lentamente el pedal de embrague. Al inicio del trabajo debe funcionar a velocidad lenta.
- Cuando no necesite la toma de fuerza, coloque la palanca en posición de separación y reinstale la cubierta protectora del árbol de la toma de fuerza.

**Atención:** Cuando no use la toma de fuerza, debe colocar la palanca de control de la toma de fuerza en posición de neutra, a efectos de evitar daños al implemento o accidentes personales.

### **2.4.15 Operación del equipamiento eléctrico**

El voltaje del tractor es de 12 V, con negativo a masa.

#### **Batería**

Mantenga siempre limpia la batería. Verifique que no existan pérdidas del electrolito. Los orificios de las tapas deben permanecer limpios.

Verifique el nivel del electrolito diariamente. El nivel del electrolito debe ser superior a 10-15 mm que el de las placas. Si está por debajo de este valor, agregue agua destilada.

#### **Alternador**

El alternador debe ser usado en conjunto con el regulador.

El alternador con regulador de silicio, tiene su terminal negativo conectado a masa. El alternador, el regulador y la batería deben conectarse correctamente, respetando sus polaridades, en caso contrario, los mismos pueden sufrir daños importantes.

Controlar correa del ventilador y alternador.

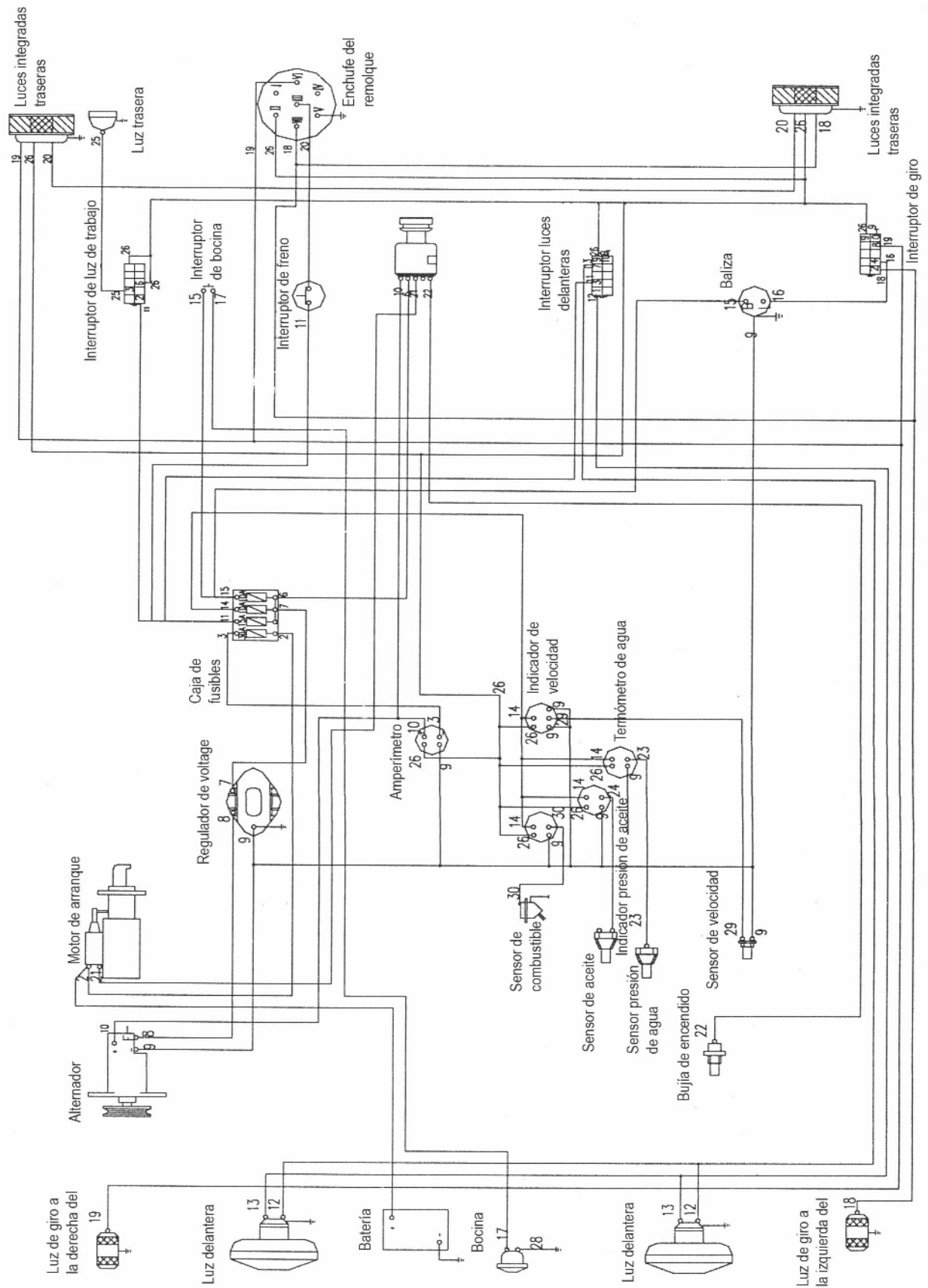
#### **Motor de arranque**

El motor de arranque no puede funcionar continuamente por largo tiempo. Cada intento de arranque no debe sobrepasar los 10 segundos.

Si al intentar dar arranque, se escucha un ruido de golpe (choque de dientes) entre el piñón del arranque y la corona dentada del volante, debe colocar inmediatamente la posición de la llave de arranque en su posición inicial. Luego reintente dar nuevamente arranque, si continúa, ver al servicio mecánico.

**Tabla 1 Alineación, código y color de cables**

Código	Alineación de cable	Color	Código	Alineación de cable	Color
2	De arrancador a caja de fusibles, 30A	Rojo	17	De interruptor de bocina a bocina	Gris negro
3	De caja de fusibles 30A a amperímetro, negativo	Gris	18	De interruptor de dirección a luz de dirección a la izquierda, enchufe del remolque	Blanco
6	De interruptor de arranque 2 a caja de fusibles 10A	Marrón	19	De interruptor de dirección a luz de dirección a la derecha, enchufe del remolque	Amarillo
7	De caja de fusibles 10A a regulador, arranque	Naranja	20	De interruptor de luz de freno a luz de freno de luces integradas traseras, luz de freno de enchufe al remolque	Verde
8	De arrancador F a regulador, magnético	Rojo azul	21	De interruptor de arranque a lo electromagnético de arrancador	Gris
9	De arrancador - a regulador-, sensor de revolución -, flash -, instrumentos -	Negro	22	De interruptor de arranque a tapón de precalefacción	Rosa
10	De alternador - a amperímetro +, interruptor de arranque +	Azul	23	De reloj de temperatura de agua a sensor de temperatura	Rosa
11	De caja de fusibles 15A a interruptores de faro grande, luz trabajadora, luz de freno	Verde	24	De reloj de presión de aceite a sensor de presión	Marrón
12	De interruptor de faro grande a luz larga de faro delantero	Rojo	25	De interruptor de luz trabajadora a luz trabajadora	Naranja azul
13	De interruptor de faro grande a luz de cruce de faro delantero	Azul	26	De interruptor de luz trabajadora a luces traseras de anchura, lámparas de indicadores, luz de anchura de enchufe a remolque	Violeta
14	De caja de fusibles 10A a reloj de combustible, reloj de temperatura de agua, reloj de presión de aceite, reloj electrónico de revolución	Blanco marrón	29	De reloj electrónico de revolución a sensor de revolución	Azul blanco
15	De caja de fusibles 10A a flash, interruptor de bocina	Violeta blanco	30	De reloj de combustible a sensor de volumen	Azul rojo
16	De flash L a interruptor de dirección 1	Verde blanco	32	De indicador de presión de aceite a sensor de presión, cable WK (si se montan instrumentos integrados)	Blanco azul



### 3. Mantenimiento y reparación

## RECOMENDACIONES

### RECUERDE SU MEJOR ALIADO ES EL SERVICIO AUTORIZADO HANOMAG

#### 3.1 Normas de mantenimiento técnico

La forma eficiente de prolongar la vida útil del tractor y reducir las posibilidades de accidentes, es seguir estrictamente las normas de mantenimiento.

El mantenimiento de este tractor se divide en etapa, acorde a las horas acumuladas de trabajo: mantenimiento diario, mantenimiento luego de 20 hs, mantenimiento cada 200 hs siguientes.

**Aceite Motor: YPF 15 W 40 EXTRA VIDA** o similar

**Aceite caja y diferencial e hidráulico: YPF HIDRO 19** o equivalente.

**Líquido refrigerante CRIO** o equivalente.

Hasta 0° debe tener el 20%. Menos temperatura ambiente, consultar en el envase del producto.

#### Mantenimiento diario

- Limpie el filtro de aire si las condiciones son muy polvorientas, cambiar si es necesario.
- Limpiar y/o cambiar filtro de aire (frente tractor)
- Verifique pernos y tuercas.
- Verifique el nivel de aceite del motor, radiador de agua, elevador hidráulico trasero. Verifique el nivel de aceite en el cárter luego de 30 minutos que haya parado el motor.
- Agregue grasa lubricante de acuerdo a la tabla 1.
- Verifique si existen pérdidas de aceite, agua, combustible. En caso de existir, proceda a repararla.
- Verifique la presión de aire de los neumáticos. Proceda a inflarlas si es necesario.
- Verifique el funcionamiento del pedal de freno y embrague.
- Engrasar todos los alemites del tractor con grasa de Litio.

#### Mantenimiento luego de 20 hs

- Cambio de aceite del carter motor y filtros todos, en caso que trabaje en condiciones muy exigidas cambiar en menor tiempo YPF 15 W 40 EXTRA VIDA.
- Cambio de aceite de caja diferencial e hidráulico con todos los filtros celulósicos, en el caso de los metálicos retirar y lavar muy bien YPF HIDRO 19.
- Agregar líquido refrigerante en el radiador para su mejor conservación, si se trabaja en condiciones de temperaturas extremas consultar con el que vende el producto refrigerante y/o anticongelante.
- Controlar y/o agregar agua a las baterías para su mayor vida útil, limpiar y engrasar los bornes para no tener problemas de sulfatación.
- Cambiar filtro DE AIRE celulósico "RECUERDE QUE LA VIDA DE SU TRACTOR ES MANTENER LIMPIO EL FILTRO DE AIRE".
- Engrasar todos los alemites del tractor para tener lubricado los movimientos con grasa de Litio
- Controlar el correcto ajuste de todos los bulones y tuercas para no tener un desgaste prematuro.
- Recuerde que usted tiene el servicio mecánico sin cargo que deberá ser asistido por su concesionario, los consumibles y piezas a reemplazar son con cargo.
- No efectuar el servicio con mecánicos oficiales, pierde la garantía de la unidad, al igual que piezas o elementos originales.
- Para mantener la garantía vigente en su unidad debe ser asistida por concesionario oficial y repuestos originales.
- Cambio de aceite del carter de la bomba inyectora igual que el motor. YPF 15 W 40 EXTRA VIDA.
- Cumpla con las indicaciones del mantenimiento diario.
- Verifique el nivel de tensión de la correa. Ajuste si es necesario.
- Aplique grasa en los bornes de la batería.
- Realice el mantenimiento del motor diesel, controlando niveles de aceite y líquido refrigerante.
- Control correa del ventilador.

### **Mantenimiento luego de 200 hs y sucesivamente cada 200 hs. hasta las 1000 Hs. o 1 año.**

- Cumpla con todas las indicaciones del mantenimiento luego de 20 hs.
- Cambio de aceite del carter motor y filtros todos, en caso de trabajar en condiciones muy desfavorable cambiar en menor tiempo ejemplo (cada 100 horas o cuando crea que no está en condiciones de purificar el aire para el motor).
- Cambio de los filtros de aceite de caja diferencial, en caso que sean metálicos retirarlos y lavarlos muy bien.
- Agregar líquido refrigerante en el radiador para su mejor conservación, si trabaja en condiciones de temperaturas extremas consultar con el que vende el producto refrigerante y/o anticongelante.
- Controlar y/o agregar agua a la batería para su mayor vida útil, limpiar y engrasart los bornes para no tener problemas de sulfatación.
- Cambiar filtro DE AIRE celulósico “RECUERDE QUE LA VIDA DE SU TRACTOR ES MANTENER LIMPIO EL FILTRO DE AIRE”. Controlar diariamente.
- Recuerde que usted tiene el servicio mecánico sin cargo que deberá ser asistido por su concesionario, los consumibles y piezas a reemplazar son con cargo.
- Para mantener la garantía vigente en su unidad debe ser asistida por concesionario oficial y repuestos originales.
- Cambio de aceite del carter de la bomba inyectora igual que el motor. YPF 15 W 40
- Limpie el filtro del hidráulico y reemplace el elemento filtrante si es necesario.
- Realice el mantenimiento del motor diesel, controlando niveles de aceite y líquido refrigerante..
- Reemplace los filtros de combustible.
- Control y/o cambio de correa de ventilador.

### **Mantenimiento técnico cada 200 hs de trabajo**

- Cumpla con todas las indicaciones del mantenimiento luego de 800 hs.
- Desarme el motor y el arrancador. Reemplace la grasa lubricante de cojinetes.
- Cambie el aceite de la transmisión central y final de eje delantero cada 1000 hs. de trabajo.
- Control y/o cambio correa ventilador.
- Luego del mantenimiento, arme el motor, y hágalo funcionar un corto tiempo. Verifique el estado de todas las partes.

Se recomienda cada 2000 Hs. de trabajo hacer un servicio de mantenimiento por el concesionario autorizado.

### **Mantenimiento en invierno**

Cuando la temperatura de trabajo es menor a 5 ° C, además de las indicaciones de mantenimiento especificadas más arriba:

- Para facilitar el arranque, agregue anticongelante al radiador de acuerdo a las bajas temperaturas.
- Luego de arrancar el motor, en un ambiente frío, deje funcionar el motor hasta que se caliente, antes de comenzar a trabajar.
- Use combustible y aceite lubricante de buena calidad y acorde a las condiciones climáticas. Recuerde que la viscosidad del aceite cambia de acuerdo a la temperatura.

## **3.2 Ajuste del freno**

**Atención:** El juego del freno se incrementará debido al desgaste del disco de freno, lo cual originará un frenado ineficiente. Por lo tanto, debe verificar y ajustar el freno periódicamente.

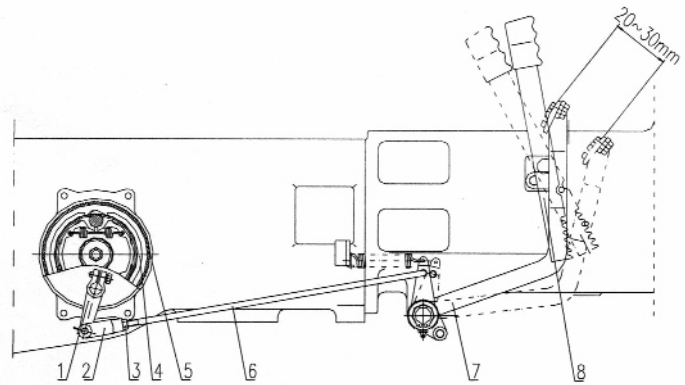
El ajuste del freno debe realizarse cuando ocurre alguna de las siguientes condiciones:

- Recorrido demasiado largo del pedal de freno. Produce frenado ineficiente.
- Recorrido demasiado corto del pedal de freno. La distancia entre el disco de freno y el buje de freno, siempre se encuentran en estado de semi-freno.
- La eficiencia de los frenos derecho e izquierdo no es la misma, por lo tanto el tractor tiende a inclinarse cuando frena.



### Ajuste de Freno

1 Brazo oscilante de freno / 2 Horquilla ajustadora / 3 Tuerca de cerradura / 4 Disco de fricción de pata de freno / 5 Buje de freno / 6 Varilla de freno / 7 Pedal de freno / 8 Placa de cerradura de freno



### Método de ajuste del freno:

- Ajuste del recorrido del pedal de freno: Afloje la tuerca de bloqueo 3 sobre la palanca de freno 6 y gire la horquilla de ajuste 2. Al cambiar la longitud de la palanca de freno, permite que el recorrido libre del pedal de freno (la distancia que recorre el pedal desde su posición superior hasta que desaparezca el huelgo entre el buje de freno 5 y el disco de freno 4) quede en el rango de 20 - 30 mm. Debe lograr que las palancas de freno izquierdo y derecho tengan la misma longitud. Por último, ajuste la tuerca 3.

- Ajuste del freno inefectivo de un lado: Cuando el ajuste del freno no es idéntico en ambos lados, en el momento del frenado, el vestigio de los neumáticos en el suelo serán diferentes. En este momento, se deben ajustar las varilla de frenos, para que los vestigios sean iguales. Luego ajuste la tuerca 3.

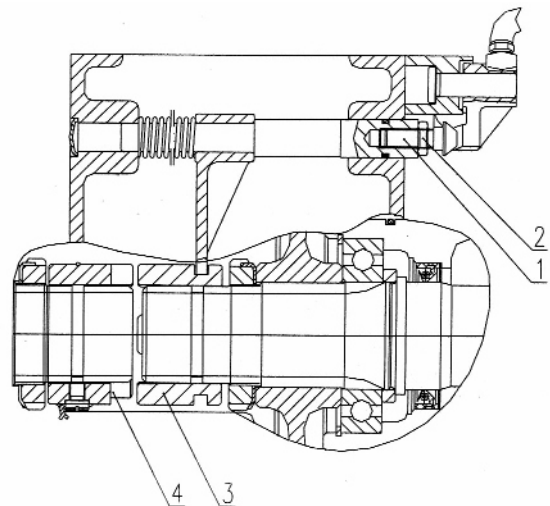
**Atención:** El recorrido libre de los pedales de freno derecho e izquierdo deben ser iguales. En caso contrario, pueden originarse accidentes.

### 3.3 Ajuste del bloqueo del diferencial

Mediante el ajuste del tornillo 1 y la tuerca 2, se realiza el bloqueo del ajuste del diferencial. Mantenga 2mm de distancia entre las superficies del diente de la derecha 3 y de la izquierda 4, mientras reajusta.

Afloje la tuerca 2. Si aprieta el tornillo 1, el espacio se incrementará y viceversa. Luego del ajuste, apriete firmemente la tuerca 2.

1 Tornillo de ajuste / 2 Tuerca de bloqueo / 3 Diente de la derecha / 4 Diente de la izquierda.



### 3.4 Dirección Hidráulica

#### Puntos de atención del uso de la dirección hidráulica completa

El modelo de doble tracción, usa dirección hidráulica completa.

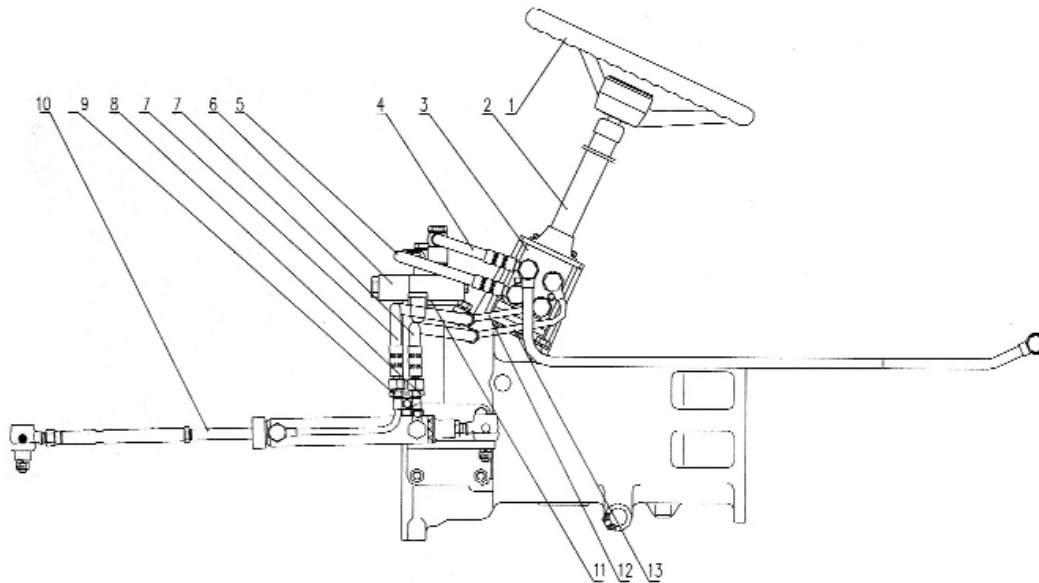
La estructura de la caja de dirección hidráulica, se puede observar en el esquema. Antes de salir de fábrica, este sistema es ajustado completamente.

Durante el período de uso, debe prestar atención a los siguientes puntos:

1- Verifique frecuentemente que todas las conexiones permanezcan correctamente ajustadas. Ajuste las conexiones si es necesario. El sistema de dirección hidráulica no puede tener ningún tipo de pérdidas.

2- Durante el uso, si la dirección se siente pesada o no trabaja, se debe encontrar el motivo. En este caso, no fuerce la dirección.

- 3- Cuando se instala el sistema completo de dirección hidráulica, se debe asegurar el grado de concetricidad de la caja y el árbol de dirección.
- 4- Asegúrese que el aceite se encuentre limpio. Debe verificar frecuentemente el estado del filtro de aceite y el nivel de aceite. Una forma de verificación es dejar caer una gota de aceite en papel absorbente. Si el centro de la gota se vuelve negra, hay que cambiar el aceite.
- 5- Luego de cambiar el aceite, debe extraer el aire atrapado en el cilindro. El método es el siguiente: afloje el tornillo del cilindro de dirección. Haga funcionar la bomba a baja velocidad, hasta que el aceite que salga, no contenga burbujas. Desmonte la conexión del vástago del pistón del cilindro y la rueda de dirección. Gire el volante para permitir que el pistón alcance su posición extrema derecha o izquierda (no pare en los dos extremos). Luego agregue aceite hasta alcanzar el nivel superior. Apriete todas las conexiones (no lo haga cuando hay presión). Conecte el vástago del pistón. Verifique si el sistema de dirección trabaja correctamente en todas las condiciones de trabajo.
- 6- La válvula diferencial es un elemento de precisión. No lo remueva en condiciones normales. Si tiene que hacerlo, debe hacerse en un lugar limpio y debe lavarla con nafta o kerosén limpio. En fábrica, se ha ajustado la válvula de desborde. Por lo tanto se prohíbe desmontarla o ajustarla.



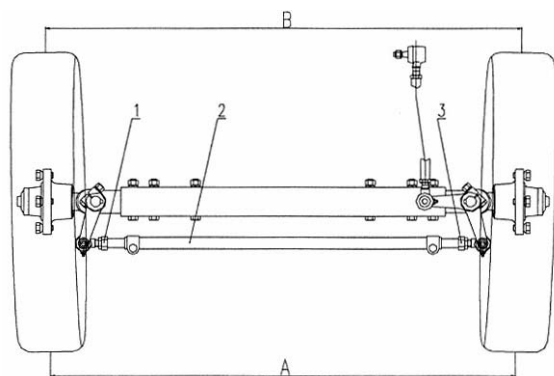
Volante / 2 Columna de dirección / 3 Bomba hidráulica / 4 Tubo de retorno de la válvula de desborde / 5 Tubo de retorno de la bomba / 6 Válvula de desborde / 7 Tubo del cilindro de aceite / 8 Tubo de transmisión a izquierda / 9 Tubo de transmisión a derecha / 10 Varilla vertical y cilindro de dirección / 11 Soporte de válvula de desborde / 12 Tubo de guía a derecha (cilindro) / 13 Tubo de guía a izquierda (cilindro)

### Ajuste grado de convergencia ruedas delanteras

Durante el período de uso, debido a la deformación y desgaste del mecanismo de dirección y piezas del eje delantero, cambiará el grado de convergencia de las ruedas delanteras, y si esto no se corrige, se acelerará el desgaste de los neumáticos delanteros.

La secuencia de ajuste es la siguiente:

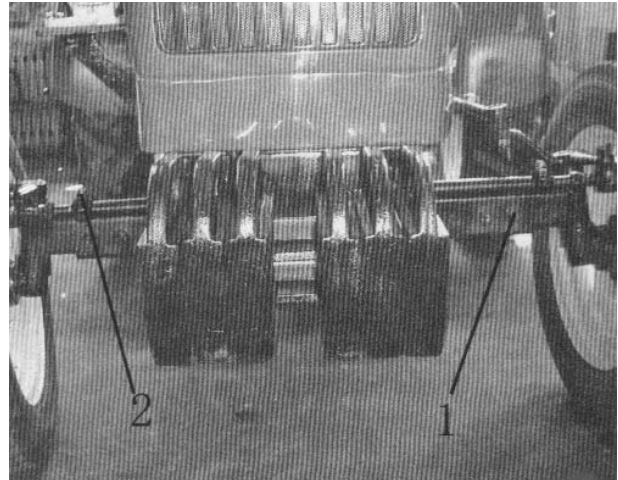
- 1- Estacione el tractor sobre un terreno plano y nivelado, y permita que las ruedas delanteras queden apuntando hacia adelante.
- 2- Mida las distancias entre las ruedas delanteras, A y B, a una misma altura del centro de las ruedas.
- 3- Afloje la tuerca de bloqueo 1 y 3 que se encuentran en los dos extremos de la barra horizontal 2. Gire la barra horizontal 2 para extenderlo o acortarlo. Cuando la distancia B - A es igual a 4 - 10 mm, proceda a ajustar las tuercas 1 y 3.



1 Tuerca a izquierda / 2 Barra horizontal / 3 Tuerca a derecha

### Ajuste de la Trocha delantera

Levante el eje delantero del tractor con un gato. Retire el perno de bloqueo 1 a la derecha y a la izquierda. Luego retire el perno 2 de la barra horizontal. Ajuste a la derecha e izquierda del tubo del manguito, y ajuste la longitud a la izquierda y derecha de la barra horizontal. Reinstale los pernos y ajuste. La banda de rodadura tiene 3 opciones: 1100, 1200, 1300.

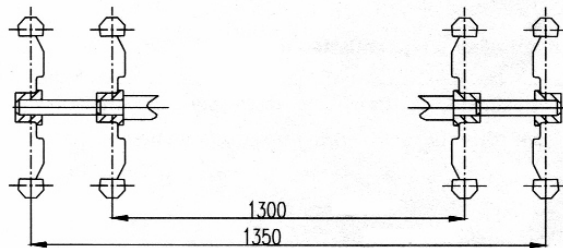
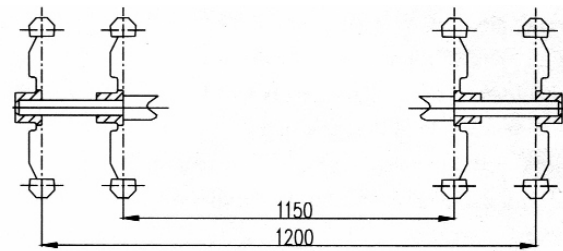


### Ajuste de la Trocha trasera

El ajuste se realiza cambiando las posiciones fijas del cubo trasero sobre el eje de transmisión. Además girar la llanta y cambiar las ruedas derecha e izquierda.

Con el primer método, se pueden lograr ajustes entre 1150 - 1200.

Con el segundo, 1300 - 1350.



### 3.5 Ajuste del mecanismo de 3 puntos hidráulica

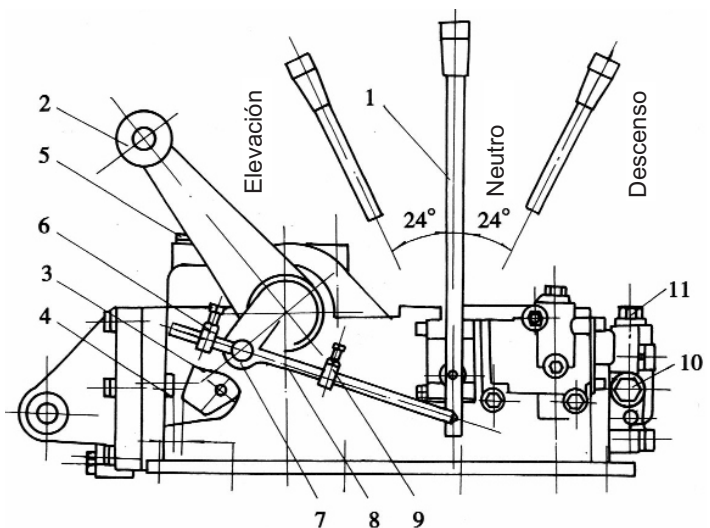
Primero coloque la manija de operación del implemento en posición neutra como indica el diagrama. Luego ajuste la distancia del bloqueador sobre la manija y el pasador sobre el eje de elevación para controlar la posición.

#### Ajuste de la posición más alta del implemento

Primeramente gire la palanca de elevación externa 2, en la dirección de elevación, para obtener una distancia entre el extremo elevador 3 y el pasador de bloqueo en la tapa trasera del elevador, de 5 mm.

Ajuste la distancia entre el bloqueador de elevación 6 y el pasador de bloqueo 7, en 9 - 10 mm. Luego ajuste el bloqueador 6 mediante el perno sobre el.

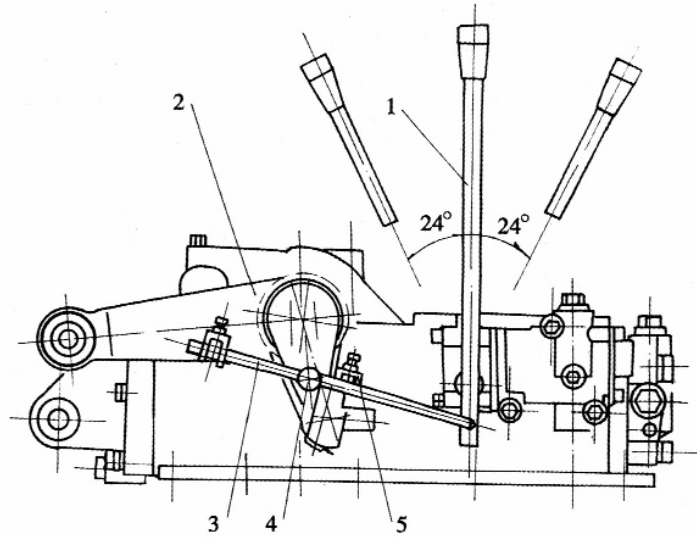
- 1 Palanca de operación / 2 Brazo de elevación externo / 3 Brazo de elevación interno / 4 Pasador de posición / 5 Tapón de ventilación / 6 Bloqueador de elevación / 7 Pasador de bloqueo / 8 Palanca de empuje / 9 Bloqueador descendente / 10 Salida de ajuste / 11 Válvula de ajuste



### Ajuste de la posición más baja del implemento

Primeramente gire la palanca de elevación externa 2 hasta su posición descendente (en este punto, el pistón del tanque de aceite es empujado hasta llegar cerca del punto muerto). Ajuste la distancia entre el bloqueador de descenso 5 sobre la palanca de empuje 3 y el pasador de bloqueo 4, en 5 mm. Luego ajuste la palanca de empuje mediante pernos y perno bloqueador 4.

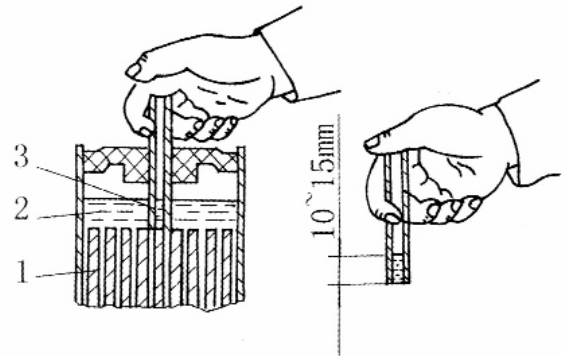
1 Palanca de operación / 2 Palanca de elevación externa / 3 Palanca de empuje / 4 Perno pasador / 5 Bloqueo descendente



### 3.6 Mantenimiento de la batería

Antes de iniciar la verificación del estado de la batería, coloque el tractor sobre una superficie nivelada - Retirar el sello de seguridad.

- 1- Limpie la carcasa de la batería.
- 2- Limpie los orificios de ventilación.
- 3- Elimine el sulfatado que se presenta en los bornes.
- 4- Verifique el nivel del electrolito. Agregue agua destilada si es necesario.

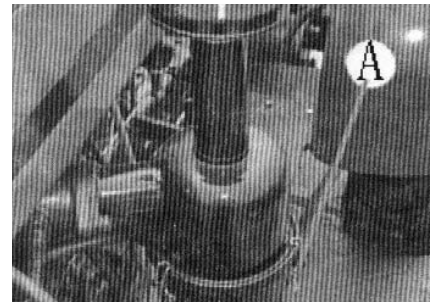


**Precaución:** el electrolito es altamente corrosivo. Si salpica sus ojos o piel, lave con mucho agua, y consulte inmediatamente con un médico.

### 3.7 Mantenimiento del filtro de aire

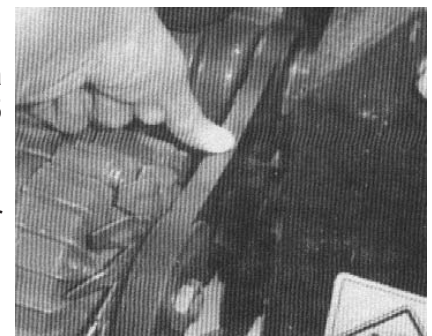
Destrahe los sujetadores A. Desmantele la cubeta de aceite inferior, y elimine el aceite sucio. Límpielo con kerosén o diesel. Limpie el elemento filtrante. Agregue aceite nuevo y limpio y reinstale - Seco - cambiar filtro de celulosa

**Importante:** El mantenimiento adecuado del filtro de aire, prolongará la vida útil de su motor, en los filtros seco frontal, conservar y limpiar permanentemente, cambiar ante cualquier duda.



### 3.8 Ajuste de la tensión de la correa del ventilador

Presione con su dedo en la posición media de la correa, con una fuerza aproximada de 29 - 49 N. La correa debe desplazarse 15 +/- 3 mm. Si no ocurre esto, debe proceder a ajustar la correa. Afloje la tuerca de fijación del sujetador del generador. Tense la correa hasta obtener la tensión adecuada, Luego vuelva a ajustar la tuerca de sujeción del generador. Si está deteriorada, cambie por una nueva.



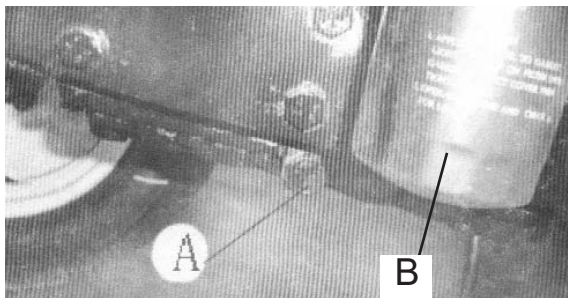
### 3.9 Verificar nivel de aceite del carter motor

Retire la varilla de medición de aceite. Límpiela y vuelva a insertarla. Retírela nuevamente y observe si el nivel medido se encuentra entre los valores mínimos y máximos indicados. Si el nivel es menor al mínimo, agregue aceite, es normal el consumo de aceite.

**Atención:** use aceite de primera calidad. Esto prolongará la vida útil del motor. YPF 10 W 40 EXTRA VIDA, según la temperatura de la zona puede cambiar la densidad del aceite.

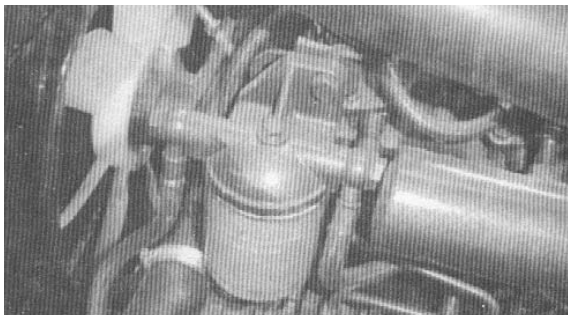


Cuando reemplace el aceite sucio, retire el drenaje A. Permita que salga todo el aceite. Limpie el carter y agregue aceite nuevo. Cambie siempre el filtro de aceite B para prolongar la vida útil del motor



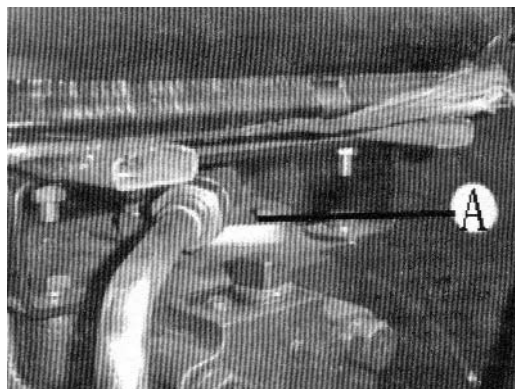
### 3.10 Mantenimiento del filtro de combustible

El filtro de combustible se ubica en la parte frontal izquierda del motor. El elemento filtrante no se puede lavar. Debe ser reemplazado cada 200 horas de trabajo o cuando vea que el motor no responde por falta de combustible



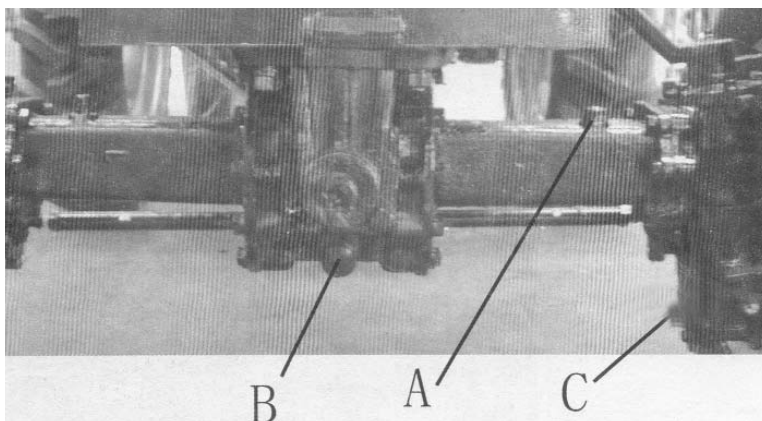
### 3.11 Mantenimiento del filtro de aceite del sistema hidráulico

El filtro de aceite del hidráulico, se ubica en la parte superior izquierda dentro del alojamiento del diferencial (debajo del asiento del conductor). El método de lavado es el siguiente: afloje 3 tornillos M8, Retire el elemento filtrante. Límpielo con nafta y luego aplique aire a presión con un compresor. Si el elemento está dañado, proceda a reemplazarlo.



### 3.12 Verificar el nivel de aceite en el eje de transmisión frontal

Retire la varilla de nivel de aceite A. Verifique si el nivel indicado se encuentra en el rango permitido. En caso contrario, agregue aceite nuevo. Cierre el tapón de la transmisión central B y los dos extremos de transmisión C, cuando procede a recargar. Cambiar aceite igual que el diferencial

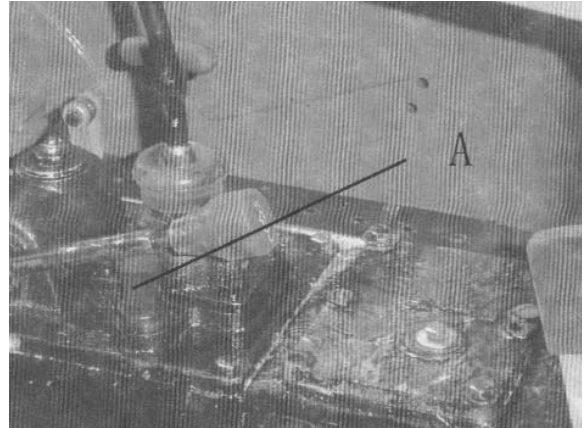


trasero YPF HIDRO 19 o equivalente.

### 3.13 Mantenimiento de la transmisión

Retire la varilla de medición de aceite A, que se encuentra a la derecha de la palanca de cambio. Si el nivel de aceite está por debajo de la línea inferior, agregue aceite hasta que el nivel se encuentre entre la línea superior e inferior (mida luego de 5 minutos). En la parte inferior, se encuentra el tapón de drenaje.

**Precaución:** El tractor debe estar sobre una superficie nivelada cuando se mide el aceite.  
YPF HIDRO 19

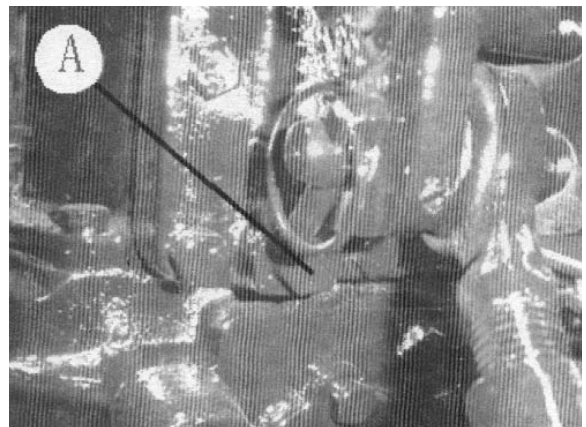
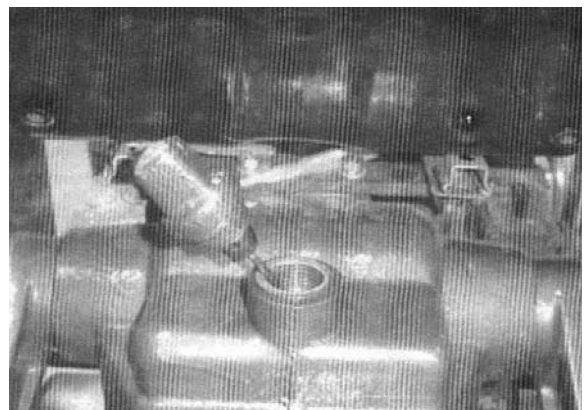


### 3.14 Mantenimiento del 3 Puntos

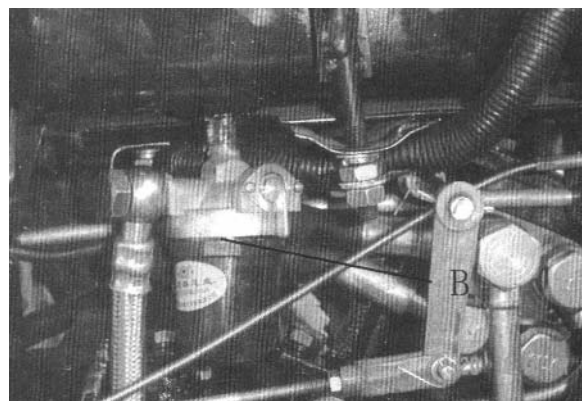
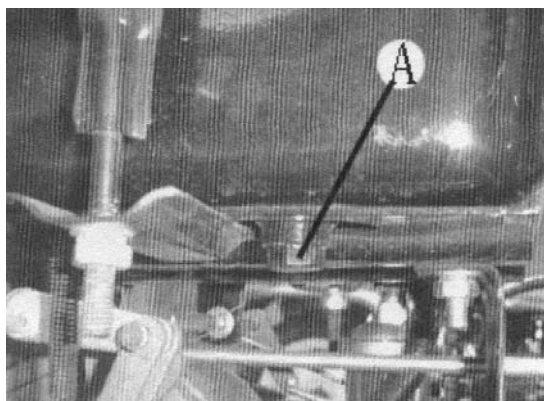
Gire hacia fuera, la varilla de medición de aceite A, que se encuentra en la parte superior trasera de la carcasa del elevador. Agregue aceite cuando el nivel indicado es menor al nivel mínimo indicado.

Para drenar el aceite, gire hacia fuera el tapón A.

**Precaución:** Coloque el tractor sobre un terreno nivelado. Baje el brazo del elevador hasta su posición más baja. Apague el motor. Por último, verifique el nivel de aceite.



### 3.15 Mantenimiento del tanque de combustible



Estacione el motor sobre un terreno nivelado. Apague el motor. Retire el tapón que se encuentra debajo del tanque de combustible. Drene toda la suciedad acumulada en la parte inferior del tanque.

La cubeta de depósito del tanque de combustible, tiene la función de retener el agua y las impurezas. Cuando realice el mantenimiento del tanque, drene la suciedad acumulada en la cubeta B. Cambie el filtro de combustible cada vez que note merma de fuerza o 200 hs.

### **3.16 Verificar presión de neumáticos**

Verifique la presión de los neumáticos. Verifique en la tabla correspondiente, las presiones recomendadas.

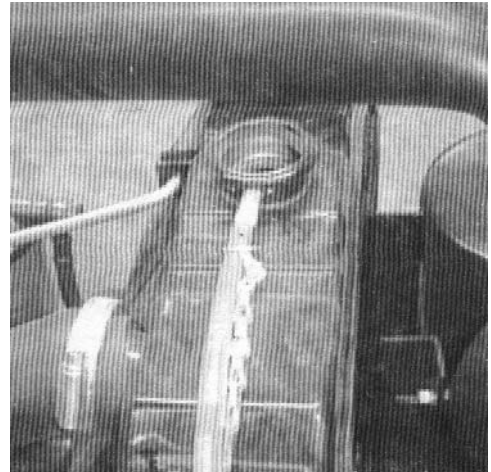
Delantero 100 PSI (6,8 Bar) - Trasero 120 PSI (8,2 Bar)

**Precaución:** Tanto una presión elevada como una baja, acortarán la vida útil del neumático.

### **3.17 Mantenimiento del sistema de enfriamiento del motor**

Al agua de refrigeración, se le debe agregar líquido antioxidante y antianticongelante. La vida útil del mismo, es 1 año u 800 horas. Luego de ese período, debe lavar el sistema de refrigeración, y agregar nuevo líquido anticongelante y antioxidante.

Lavado del sistema de refrigeración: llene completamente el sistema de refrigeración, con un líquido compuesto de 10 litros de agua, mezclado con 750 gr de hidróxido de sodio, y 150 g de kerosén. Haga funcionar el motor durante 5 - 10 minutos, a media velocidad. Espere 10 - 12 horas (cuidado, en invierno proteja del congelamiento). Luego arranque el motor, y hágalo funcionar a media velocidad durante 20 minutos. Luego pare el motor y drene todo el líquido del sistema de refrigeración. Cierre del drenaje, agregue agua y haga funcionar el motor varios minutos. Drene el agua de refrigeración. Agregue nuevamente agua o líquido anticongelante y antioxidante.



## **4 Garantía**

La garantía de la unidad es de 1 año o 1000 Hs , las que se venza primero, muy importante, para tener vigencia la garantía deben tener cumplimentado los cupones de servicio periódico por servicio autorizado Hanomag.

Si el usuario realiza una modificación del tractor, o lo utiliza para trabajos no previstos, o no lo usa y mantiene de acuerdo a las indicaciones del manual, perderá la cobertura de la garantía.

Si el combustible o aceite no es de calidad reconocida, pierde la garantía.

## **5 Combustible, aceite y agua**

La calidad y pureza del combustible, son elementos muy importantes para el buen funcionamiento del motor. Por lo tanto debe usar combustible de primera calidad.

**Atención:** El combustible a utilizarse, debe filtrarse y dejarlo sedimentar por un período de 48 horas como mínimo. No se puede agregar combustible si el motor está en marcha. No agregar combustible hasta el borde del tanque.

El aceite recomendado para el motor diesel es YPF Extra Vida - SAE 10 W 40

Como fluido hidráulico se recomienda aceite Hidro 19 (YPF) o equivalentes

La grasa lubricante es: 60 EP, 61 EP, 62 EP o 63 EP (YPF)

El agua para el sistema de refrigeración, debe ser agua destilada con líquido antioxidante y anti-congelante.

La batería, se debe agregar agua destilada unicamente.



*Hanomag*

✉ [info@hanomag.com.ar](mailto:info@hanomag.com.ar) 🌐 [www.hanomag.com.ar](http://www.hanomag.com.ar)

RUTA NACIONAL N°9 Km 501 | Bell Ville Córdoba, Argentina | CP 2550