



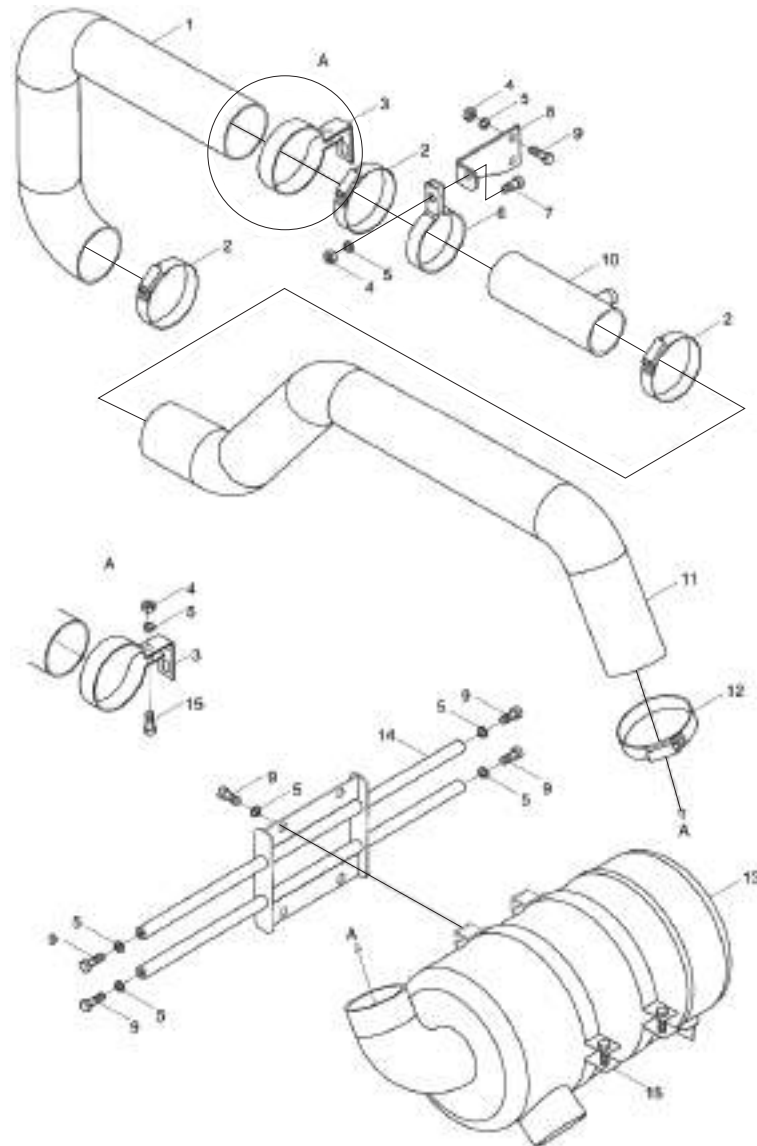
Hanomag

CATALOGO de PARTES
854 A



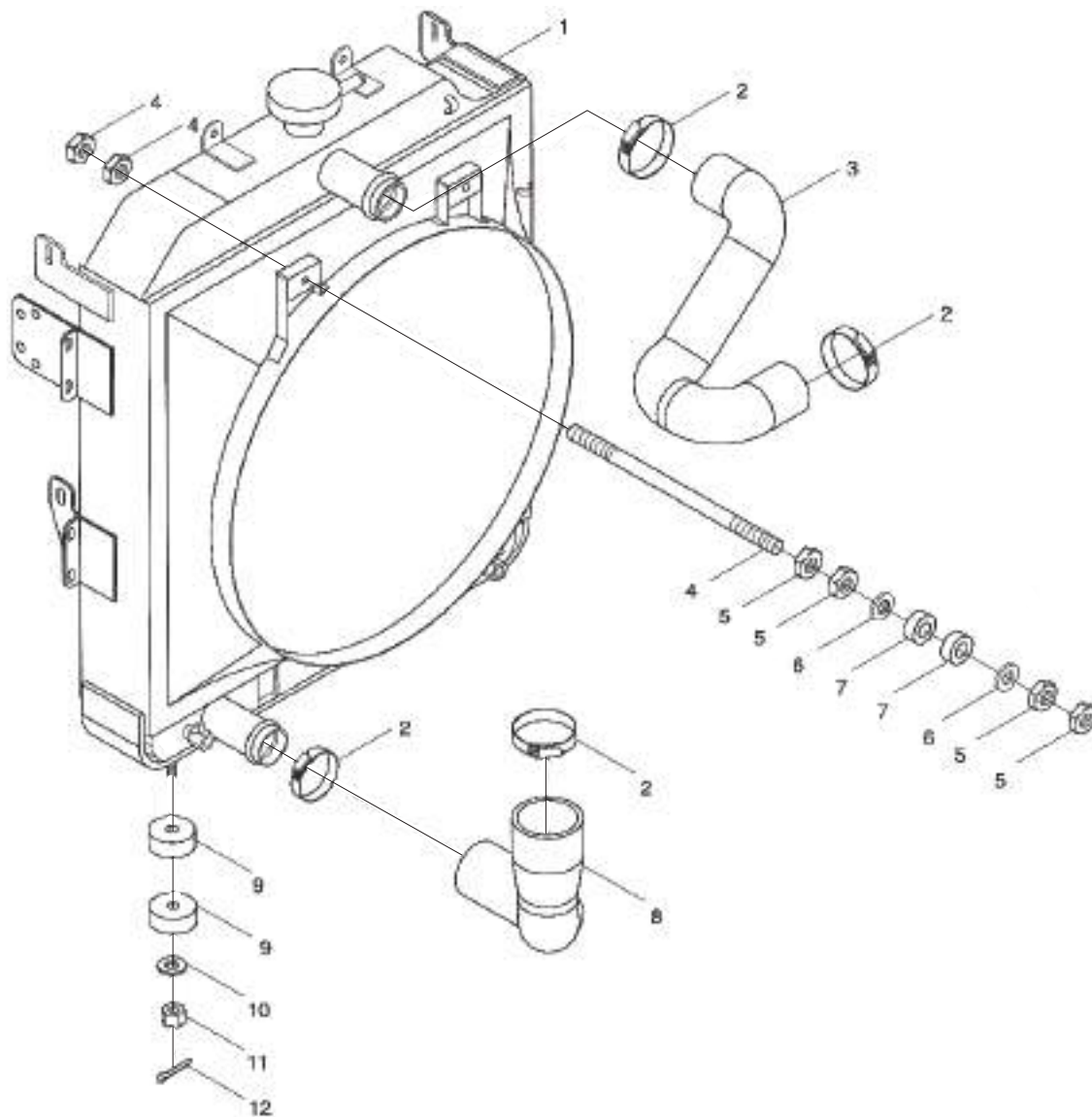
4x2 - 4x4

LINEA de TRACTORES
AGRICOLAS y PARQUEROS



No.	CODIGO	DESCRIPCION	CANT
	TA700.11B	FILTRO DE AIRE COMPLETO	1
1	FT700.11N.102	Manguera de aire I	1
2		ABRAZADERA	3
3	FT700.11N.030	SOPORTE DE MANGUERA	1
4		TUERCA M8	4
5		ARANDELA GROWER 8	12
6	FT700.11N.012	SOPORTE DE MANGUERA	1
7		BULON M8x20-AL2	1
8	FT700.11H.103	PLACA DE FIJACION	1
9		BULON M8x16-AL2	10
10	FT700.11N.105	TUBO ENTRADA AIRE	1
11	FT700.11N.104	MANGERA DE AIRE II	1
12		ABRAZADERA	1
13	FT700.11H.010	CARCASA C/FILTRO AIRE COMPLETO	1
	FT700.11H.010-01	FILTRO DE AIRE (ELEMENTO)	1
14	FT700.11E.011	ARMAZON SOPORTE FILTRO AIRE	1
15		BULON M8x25-A2L	1

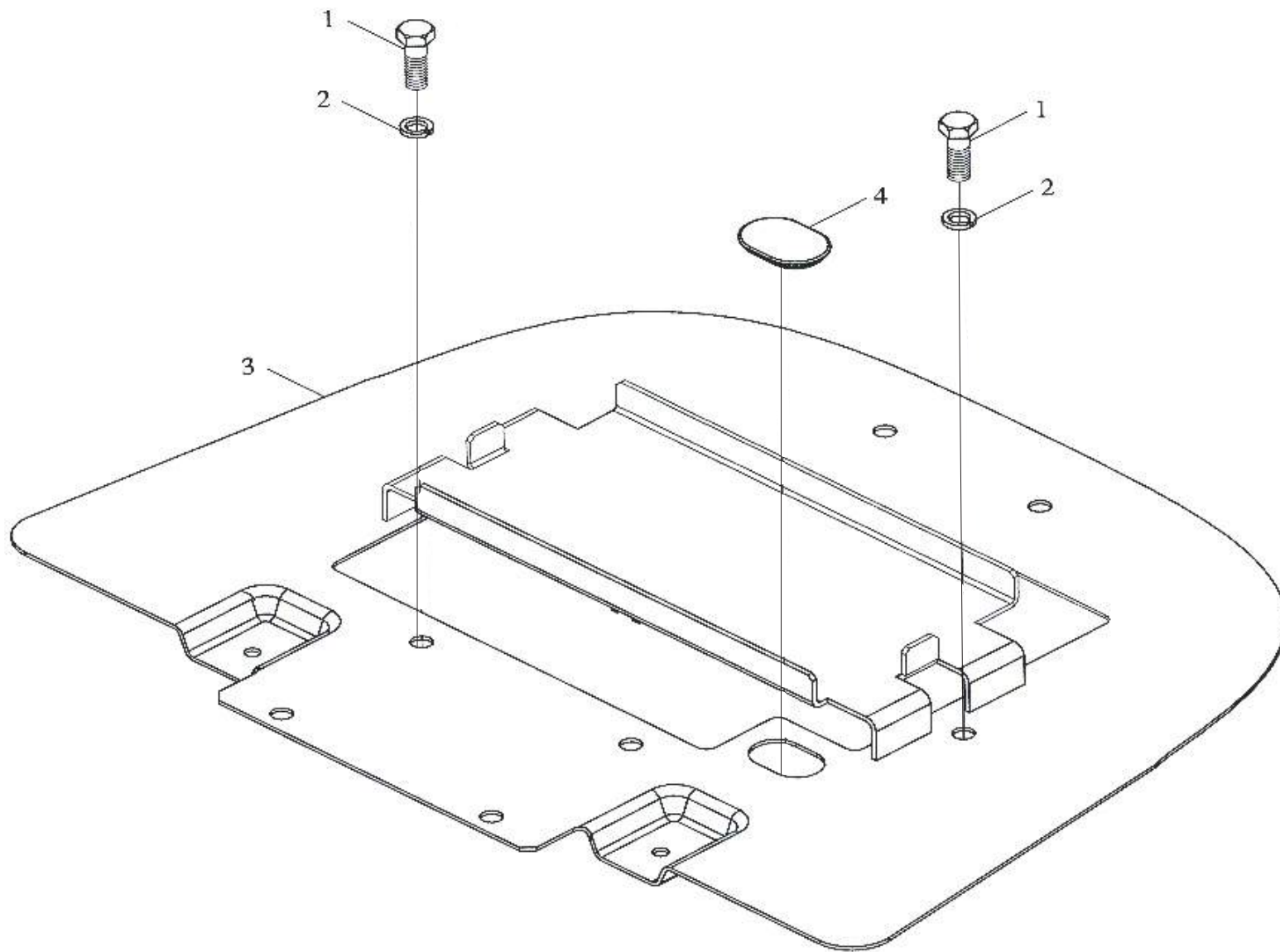
13 - RADIADOR



13 - RADIADOR

No.	CODIGO	DESCRIPCION	CANT
1	TA700.13-10	RADIADOR	1
2		ABRAZADERA	4
3	FT700.13G.101	MANGUERA ENTRADA AGUA	1
4		ESPARRAGO M10X300	2
5		TUERCA FINA M10-A3L	12
6		ARANDELA 10	4
7	FT650.13.135	ESPACIADOR DE GOMA	4
8	FT700.13G.102	MANGUERA SALIDA AGUA	1
9	FT650.13.112	ESPACIADOR DE GOMA	4
10	FT650.13.116	ARANDELA	2
11		TUERCA CASTILLO M10-A3L	2
12		CHAVETA 2.5x28	2

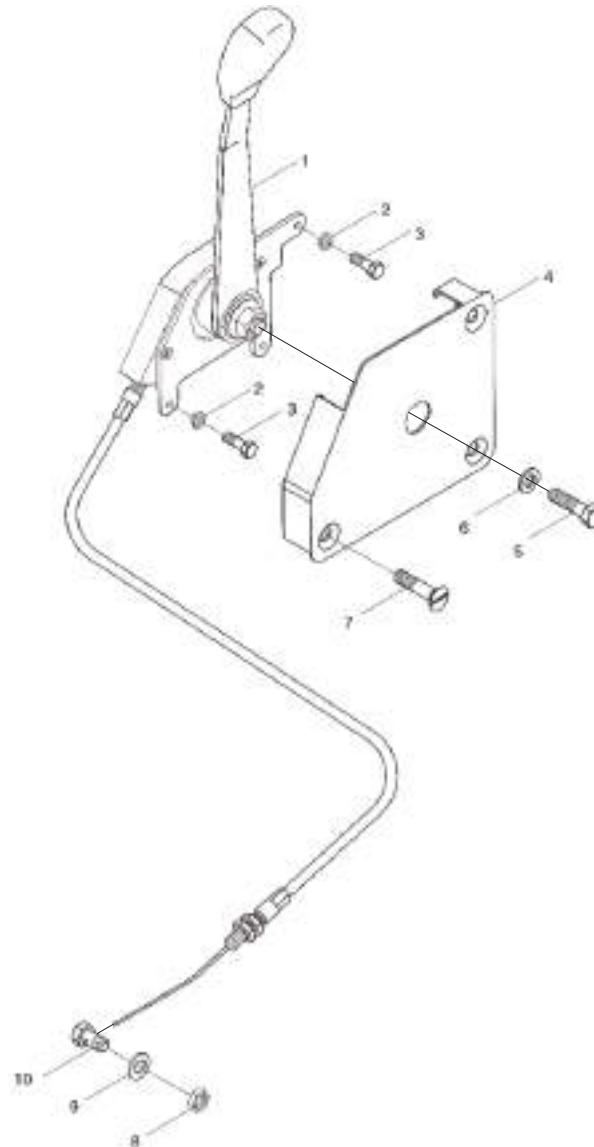
13 - BASE DE RADIADOR



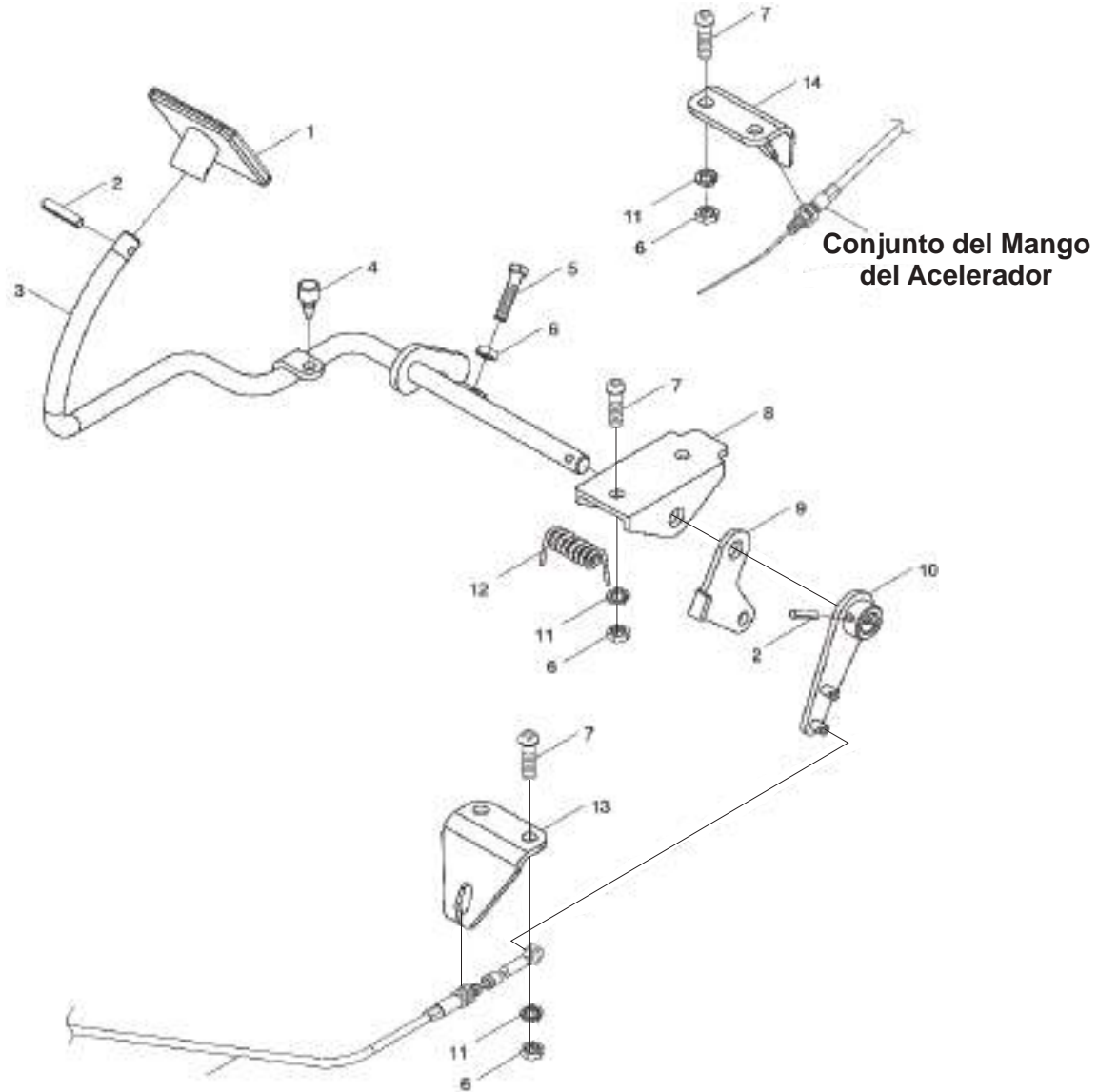
13 - BASE DE RADIADOR



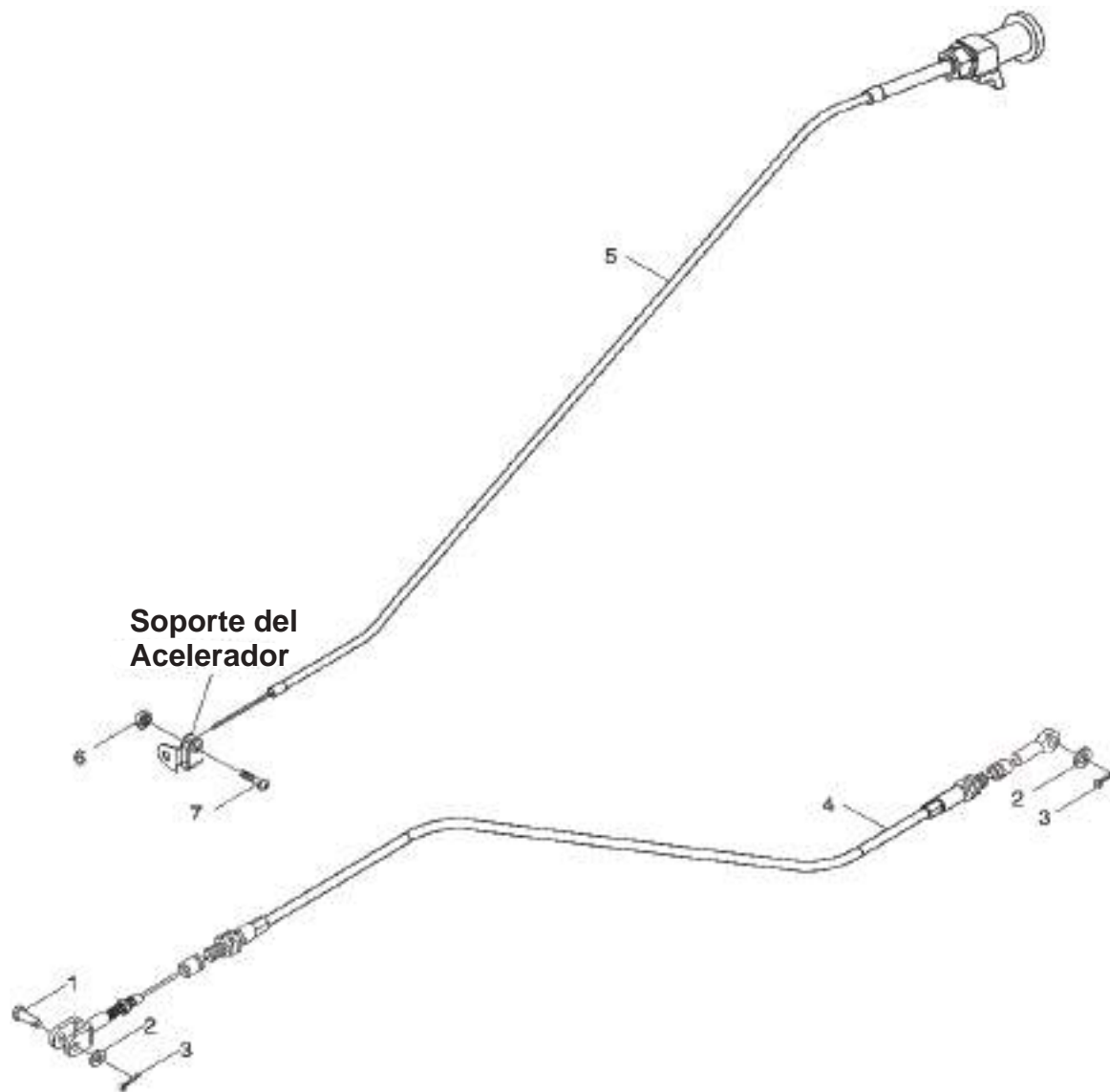
No.	CODIGO	DESCRIPCION	CANT
1		BULON M12x25-A3L	6
2		ARANDELA GROWER 12	6
3	TA700.132K.1	BASE DE RADIADOR	1
4	TA700.13-01	TAPA DE GOMA P/BASE	1



No.	CODIGO	DESCRIPCION	CANT
1	FT700.20.019	ACELERADOR DE MANO	1
2		ARANDELA GROWER 6	3
3		BULON M6x16-A2L	3
4	FT700.20.324	TAPA DE ACELERADOR DE MANO	1
5		BULON M1x45-A3L	1
6		ARANDELA 10	1
7		TORNILLO M8x30-A2L	3
8		TUERCA M8-A2L	1
9		ARANDELA 8	1
10	FT650.20.133	TORNILLO DE CIERRE	1

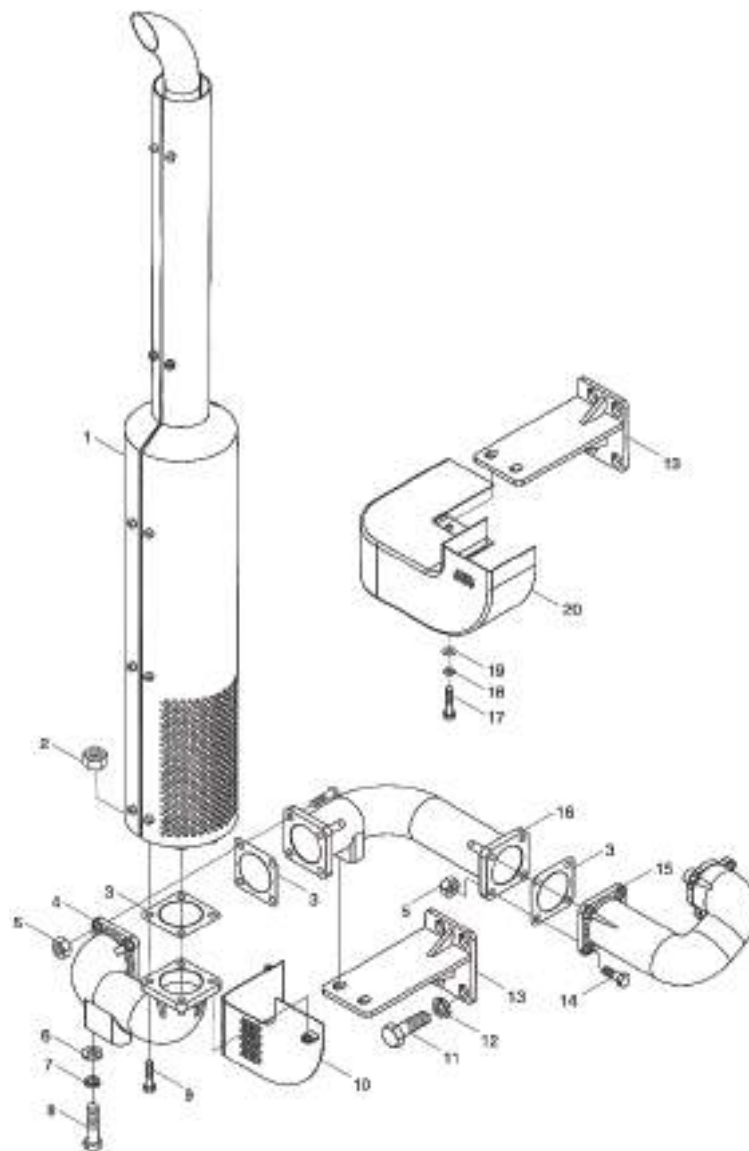


No.	CODIGO	DESCRIPCION	CANT
1	FT650.20.101	PEDAL DE ACELERADOR	1
2		PERNO ELASTICO 5X20	2
3	FT650.20.013	ESTRUCTURA DE ACELERADOR DE PIE	1
4	FT650.20.107	TAPA DE GOMA	1
5		BULON M8x45	1
6		TUERCA M8	7
7		TORNILLO M8X20	6
8	FT650.20.108	SOPORTE DE ACELERADOR	1
9	FT650.20.114	MECEDOR DE ACELERADOR DE MANO	1
10	FT650.20.011	SOPORTE DE CABLE ACELERADOR	1
11		ARANDELA 8	6
12	FT650.20.104	RESORTE DE TORQUE, ACELERADOR	1
13	FT650.20.106	SOPORTE DE CABLE ACEL. DE PIE	1
14	FT650.20.105	SOPORTE DE CABLE ACEL. DE MANO	1

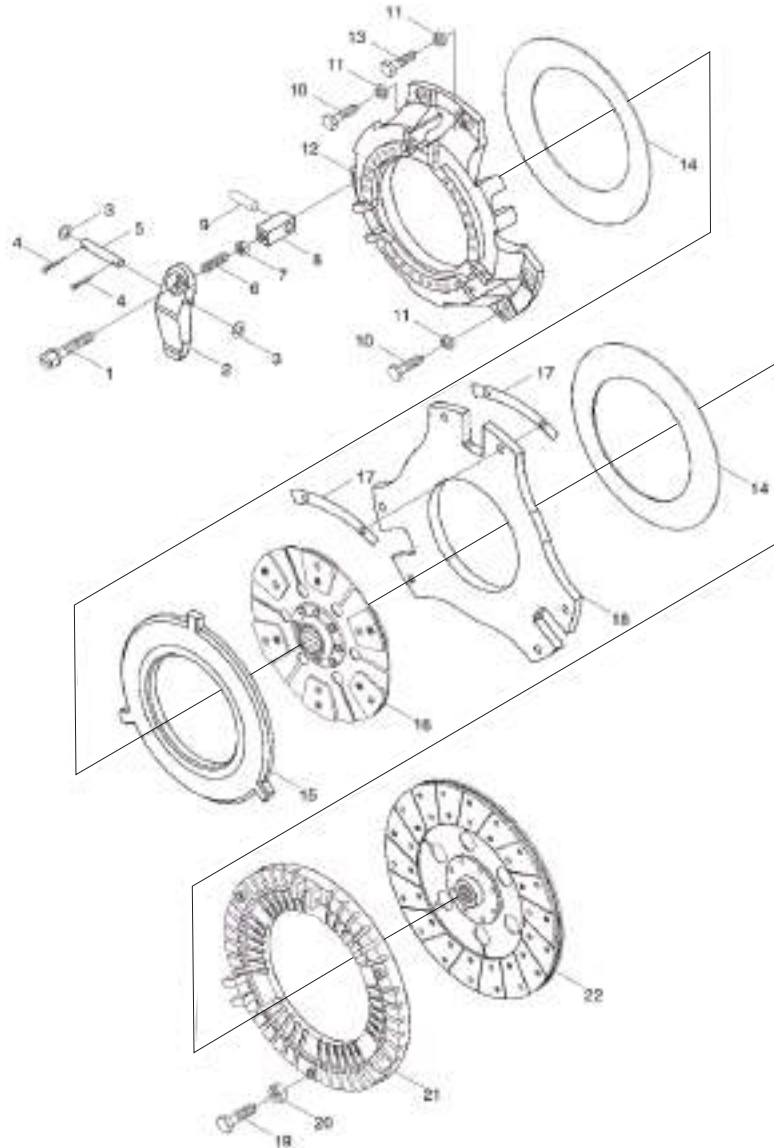


20 - CABLE DE ACELERADOR Y PARADA

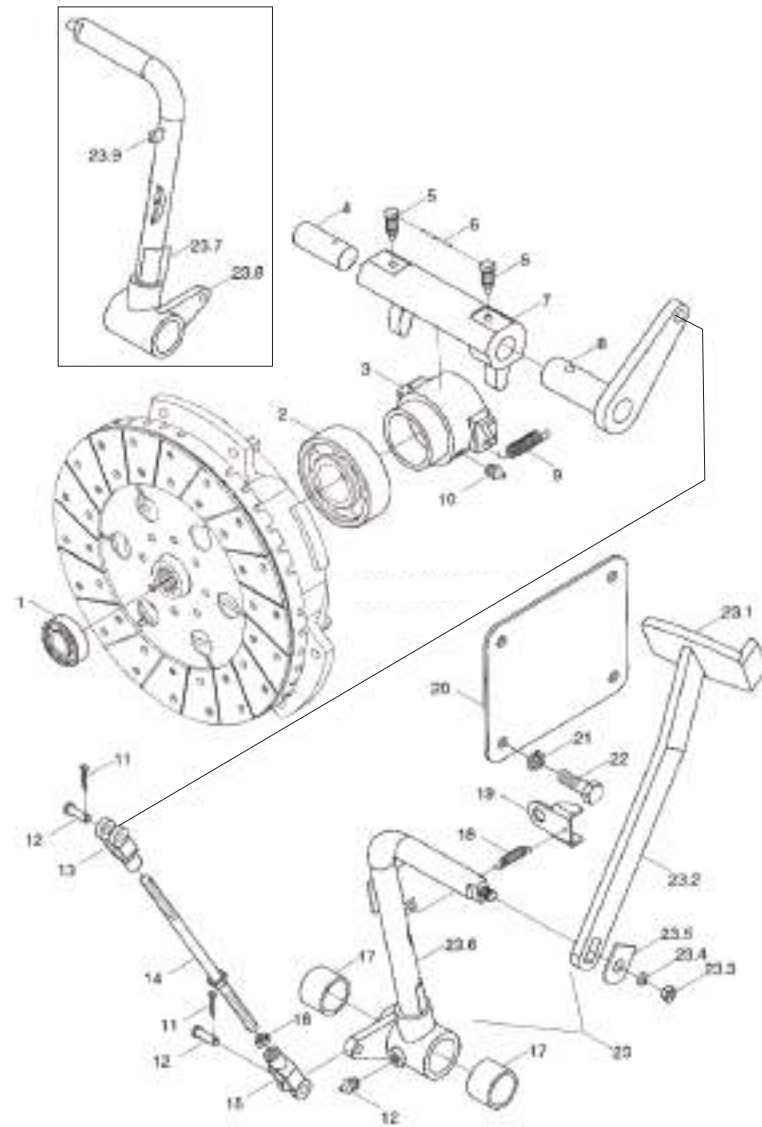
No.	CODIGO	DESCRIPCION	CANT
1		PERNO EJE B5x20	1
2		ARANDELA 6	1
3		PIN 2x12	2
4	FT300.20.014	CABLE ACELERADOR DE PIE	2
5	FT650.20.018	CABLE DE PARADA	1
6		TUERCA M6-A2L	1
7		TORNILLO M6x16-A2L	1



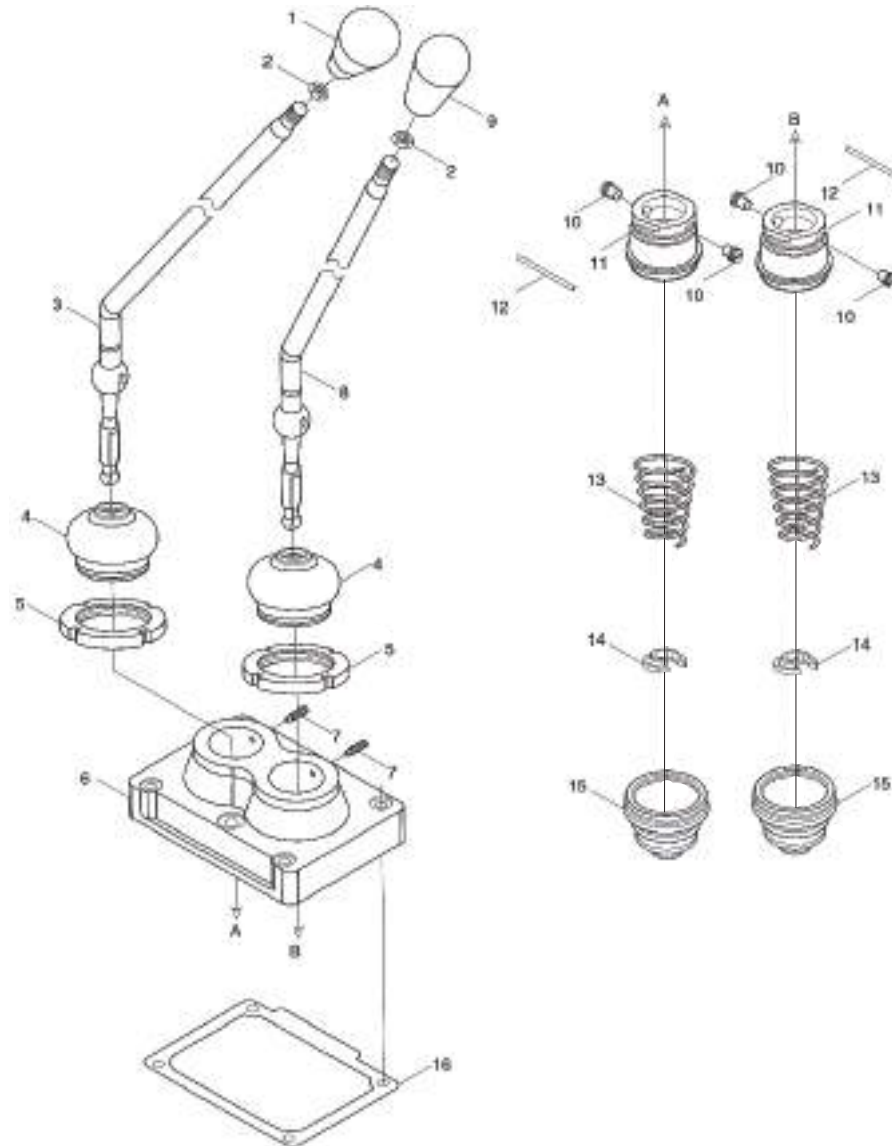
No.	CODIGO	DESCRIPCION	CANT
1	TA700.22D.1	SILENCIADOR	1
2		TUERCA AUTOAJUSTANTE M10x1.5-8F3	4
3	FT65.22.130	JUNTA	3
4	FT800B.22B.111a	TUBO DE ESCAPE	1
5		TUERCA M10-A3L	8
6		ARANDELA 10	2
7		ARANDELA GROWER 10	2
8		BULON M10x20-A3L	2
9		BULON M10x40-A3L	4
10	TA700.22D-02	GUARDA DE TUBO ESCAPE N° 2	1
11		BULON M16x35-A3L	4
12		ARANDELA GROWER 16	4
13	TA700.22A.1	SOPORTE TUBO DE ESCAPE	1
14		BULON M10x35-A3L	8
15	TD800.22C-01a	TUBO DE ESCAPE	1
16	TA700.22A-01a	TUBO CONECTOR DE ESCAPE	1
17		BULON M12x20-A3L	2
18		ARANDELA GROWER 12	2
19		ARANDELA 12	2
20	TA700.22D-01	GUARDA DE TUBO ESCAPE N° 1	1



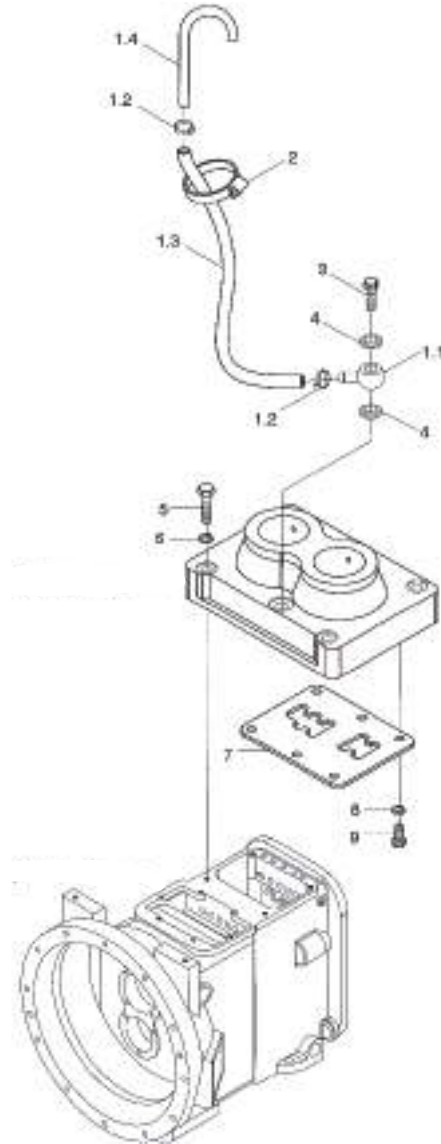
No.	CODIGO	DESCRIPCION	CANT
	TA800.211A	EMBRAGUE 85HP	
1	FT65.21.109a	TORNILLO REGUL. PALANCA LIBERACION	3
2	FT650.21A.106a	PALANCA LIBERACION EMBRAGUE	3
3		ARANDELA 8	6
4		PIN 3.2x16-A0P	6
5	FT65.21.107	EJE PALANCA LIBERACION	3
6	FT65.21.113a	RESORTE REGULACION PALANCA	3
7		TUERCA M10x1-A2L	3
8	FT65.21.110a	ASIENTO DE PALANCA LIBERACION	3
9	FT65.21.111	EJE DE ASIENTO PALANCA	3
10		BULON M10x40-A3L	2
11		ARANDELA 10	6
12	FT650.21A.105	CUBIERTA DE EMBRAGUE	1
13		BULON M10x40-A2L	4
14	FT650.21A.102	DISCO RESORTE	2
15	TA800.211A.1	PLACA DE EMBRAGUE AUXILIAR	1
16	FT700.21.014	DISCO AUXILIAR DE EMBRAGUE	1
17	FT650.21A.112	CHAPA DE TAPA DISCO	12
18	FT650.21A.103	TAPA DISCO AUXILIAR	1
19		BULON M8x1x30-A2L	3
20		TUERCA M8x1-A2L	3
21	FT650.21A.101	PLACA PRINCIPAL DE EMBRAGUE	1
22	FT700.21.013	DISCO DE EMBRAGUE PRINCIPAL	1



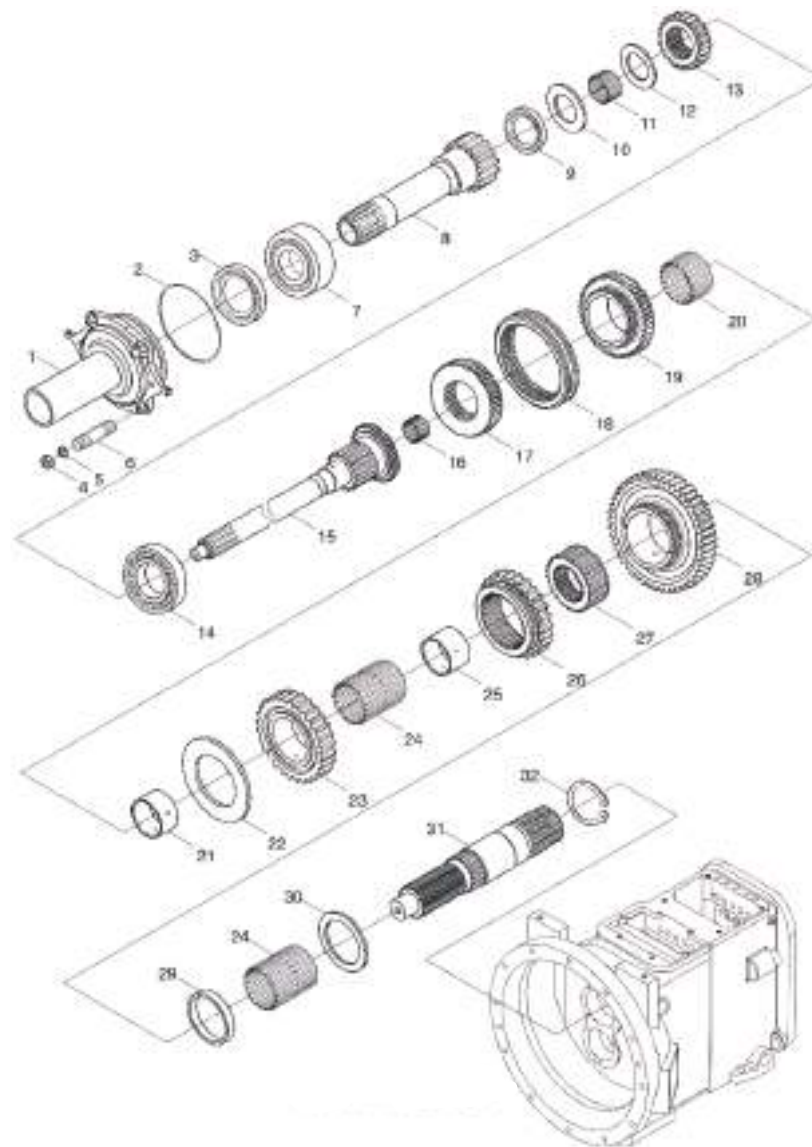
No.	CODIGO	DESCRIPCION	CANT
1		RODAMIENTO 6203-2Z	1
2	TA800.212-02	RODAMIENTO DE EMPUJE	1
3	FT700.21A.120	ASIENTO RODAM. DE EMPUJE	1
4	FT65.21.122	EJE DE HORQUILLA LIBERACION	1
5	FT65.37.109	TORNILLO TOPE	2
6	TA800.212B-02	CABLE DE CARBON	1
7	FT700.21A.121	HORQUILLA DE LIBERACION	1
8	TA800.212B.2	ESTRUCTURA BALANCIN DE EMBRAGUE	1
9	FT65.21.124	RESORTE DE ASIENTO EMPUJE	2
10		ALEMITE M10x1	2
11		PIN 3.2x16-A0P	3
12		PERNO DE HORQUILLA CONECCION	2
13	FT65.43.152	HORQUILLA CONECCION	1
14	TA800.212B.3	VARILLA DE ESFUERZO	1
15	FT65.43.134	HORQUILLA CONECCION	1
16		TUERCA M10-A3L	1
17	FT65.37.168	BUJE DE VASTAGO EMBRAGUE	2
18	FT65.21.135	RESORTE RETORNO PEDAL	1
19	FT65.21.134-1	PLACA CONECCION RESORTE	1
20	TA800.212B-01	TAPA HUECO LATERAL	1
21		ARANDELA	4
22		BULON M8x16-A2L	4
23	TA800.212B.1	PEDAL DE EMBRAGUE COMPLETO	1
23.1	FT65.21.130	PEDAL DE EMBRAGUE	1
23.2	TA800.212B.1.1-01	BARRA CONECTORA DE PEDAL	1
23.3		TUERCA M12-A2L	1
23.4		ARANDELA 12	1
23.5	FT65.21.127	PLACA	1
23.6	TA800.212B.1.1-02	VASTAGO DE PEDAL EMBRAGUE	1
23.8	TA800.212B.1.1-03	ASIENTO VASTAGO DE PEDAL	1



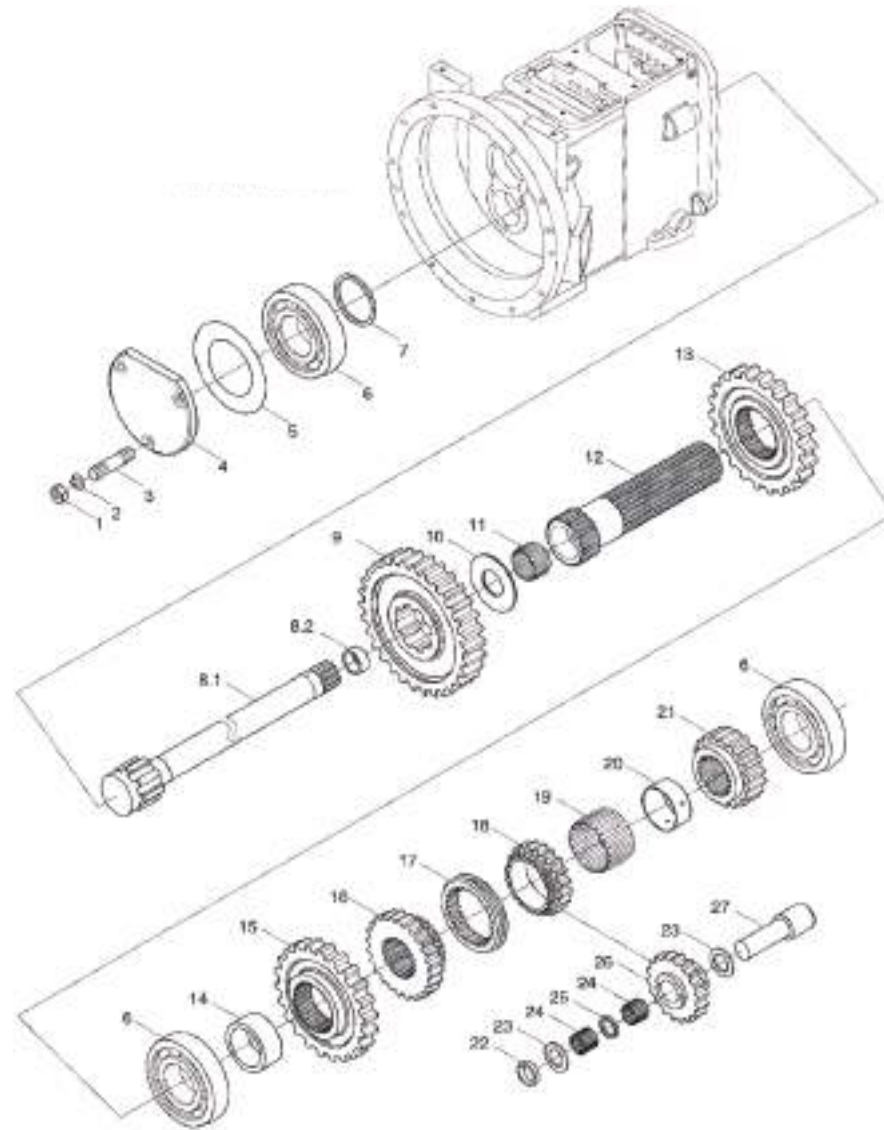
No.	CODIGO	DESCRIPCION	CANT
	FT700.37F.001	CAJA DE CAMBIOS COMPLETA	
1	FT700.37.014	ASA DE PALANCA DE CAMBIOS	1
2		TUERCA 10-A3L	2
3	FT700.37.157	PALANCA DE CAMBIOS PRINCIPAL	1
4	FT800.37.138	TAPA GUARDAPOLVO DE PALANCA	2
5	FT800.37.191	TUERCA ASIENTO DE PALANCA	2
6	FT700.37.151	TAPA DE CAJA CAMBIOS	1
7		TORNILLO AJUSTE DE PALANCA	2
8	FT70037B.158	PALANCA DE CAMBIOS AUXILIAR	1
9	FT65.37D.015	TUERCA DE ASIENTO DE PALANCA	1
10	FT800.37.193	PERNO DE LOCACION PALANCA	4
11	FT700.37.198	ASIENTO DE PALANCA	2
12	TF1004.374-02	PIN	2
13	FT800.37.137	RESORTE DE PALANCA	2
14	FT800.37.182	ANILLO SUJECION RESORTE	2
15	FT700.37.197	MANGA ENTRADA DE PALANCA	2
16	FT65.37.110	JUNTA TAPA CAJA DE CAMBIOS	1



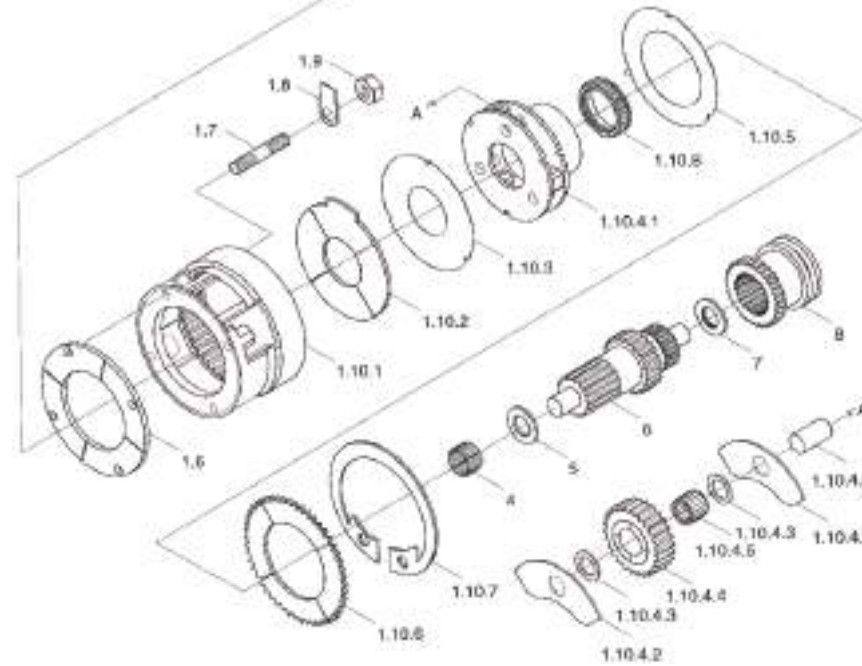
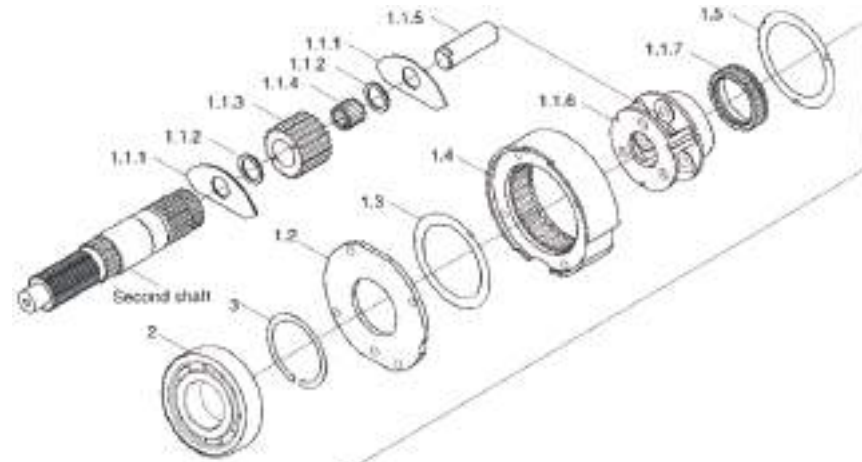
1.1	FT65.37.186	UNION	1
1.2		ABRAZADERA	2
1.3	FT65.37.188	MANGA DE RESPIRADERO	1
1.4	FT65.37.187	TUBO DE RESPIRADERO	1
2		ABRAZADERA	1
3	FT800.40.172	PERNO HUECO	1
4		ARANDELA COMBINADA	2
5		BULON M10x55-A2L	4
6		ARANDELA 10-A0P	4
7	FT700.37B.159	PLACA GUIA DE PALANCA CAMBIOS	1
8		ARANDELA 8-A0P	6
9		BULON M8x16-A2L	6



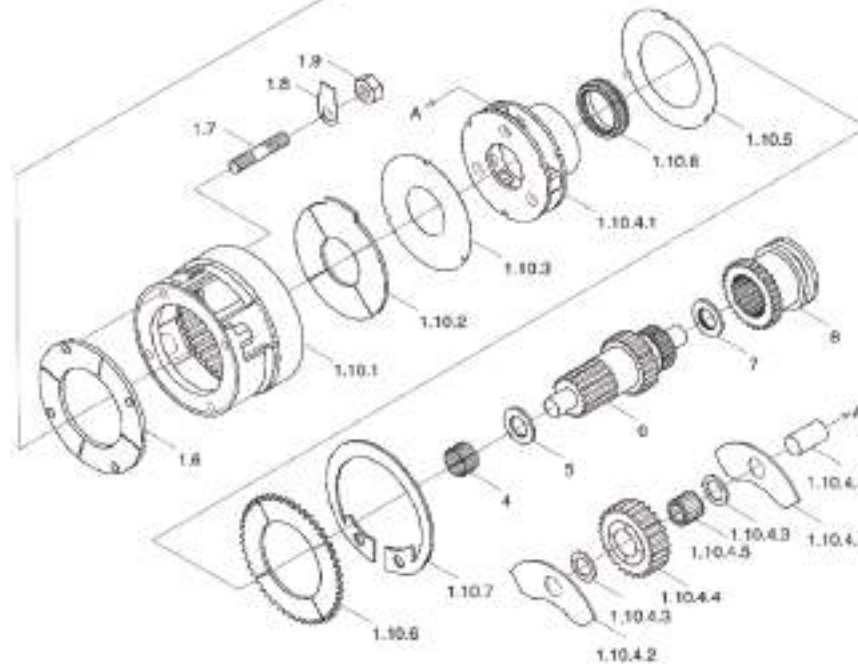
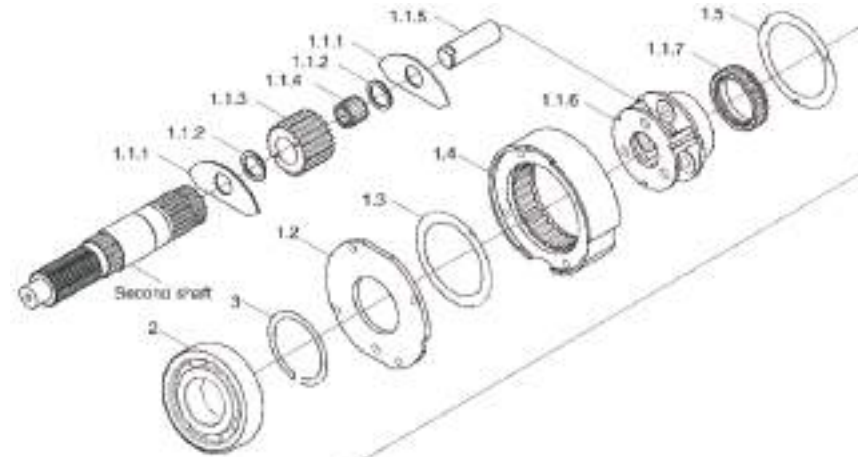
No.	CODIGO	DESCRIPCION	CANT
	FT700.37F.001	CAJA DE CAMBIOS COMPLETA	
1	FT700.37.102	ASIENTO DE PRIMER RODAMIENTO	1
2	FT65.37.185	O-RING	1
3		RETEN FB45x62x8D	1
4		TUERCA M10-A3L	4
5		ARANDELA 10-A0P	4
6		ESPARRAGO M10x20-8.8-A3L	4
7		RODAMIENTO DOBLE FILA 3211A	1
8	FT700.37E.108	EJE ENGRANAJE PTO	1
9	FT700.37E.110	RETEN	1
10	FT700.37.194	ARANDELA DE RODAMIENTO	1
11		RODAMIENTO AGUJA K35x42x25	1
12	FT700.37.112	ARANDELA DE DESPEJE	1
13	FT700.37.103	ENGRANAJE IMPULSOR	1
14		RODAMIENTO NUP211E	1
15	FT700.37.104	EJE 1	1
16		RODAMIENTO AGUJA 30x28x25	1
17	FT700.37.140	ASIENTO DE ENG. CAMBIOS III-VI	1
18	FT700.37.142	MANGA DE CAMBIOS III-VI	1
19	FT700.37.105	ENGRANAJE DE EJE 2, CAMBIO III	1
20		RODAMIENTO AGUJA 56x64x31	1
21	FT700.37.130	BUJE ENGRANAJE, CAMBIO III	1
22	FT700.37.134	ARANDELA DE ENGR, CAMBIOS II y III	1
23	FT700.37.110	ENGRANAJE DE EJE 2, CAMBIO II	1
24		RODAMIENTO AGUJA 56x64x35	2
25	FT700.37.111	BUJE DE ENGRANAJE, CAMBIO II	1
26	FT700.37.137	ENGRANAJE DE REVERSA	1
27	FT700.37.186	ASIENTO DE ENGRANAJE	1
28	FT700.37.107	ENGRANAJE DE EJE 2, CAMBIO I	1
29	FT700.37.196	MANGO ESPACIADOR	1
30	FT700.37.195	ARANDELA DE ENGRANAJE I	1
31	FT700.37.106	EJE 2	1
32		ARO SEEGER	1



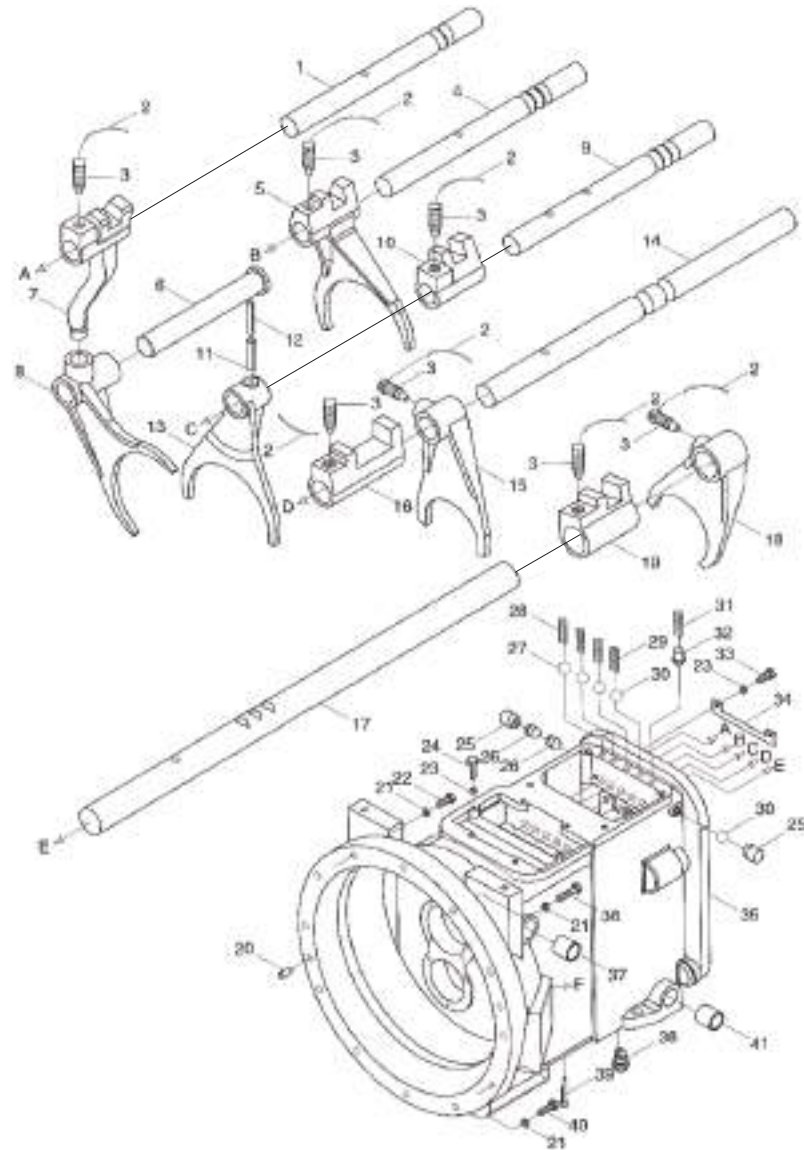
No.	CODIGO	DESCRIPCION	CANT
	FT700.37F.001	CAJA DE CAMBIOS COMPLETA	
1		TUERCA M10	3
2		ARANDELA 10-A0P	3
3		ESPARRAGO M10x20-8.8-A3L	3
4	FT700.37.141	TAPA DE RODAMIENTO	1
5	FT65.37.134	ARANDELA ESPACIADORA	
6	GB/T276-6211	RODAMIENTO RANURA GRANDE	3
7	FT700.37.193	ESPACIADOR	1
8	FT700.37.017	EJE FRONTAL PTO COMPLETO	1
8.1	FT700.37.173	EJE FRONTAL PTO	1
8.2	FT65.37.182	BUJE DE EJE FRONTAL PTO	1
9	FT700.37E.138	ENGRANAJE GUIA PTO	1
10	FT700.37.135	ARANDELA DE EJE INTERMEDIO	1
11		RODAMIENTO AGUJA 35x47x21	1
12	FT700.37.114	EJE INTERMEDIO	1
13	FT700.37.121	ENGRANAJE IMPULSOR	1
14	FT700.37.120	BUJE ESPACIADOR, CAMBIO I	1
15	FT700.37.119	ENGRANAJE DE EJE INTERMEDIO, CAMBIO III	1
16	FT700.37.116	ENGRANAJE DE EJE INTERMEDIO, CAMBIO II	1
17	FT700.37.190	ENGRANAJE ESPACIADOR DE REVERSA	1
18	FT700.37.188	ENGRANAJE IMPULSOR DE REVERSA	1
19		RODAMIENTO AGUJA 62x68x29	1
20	FT700.37.189	BUJE DE ENGRANAJE	1
21	FT700.37.118	ENGRANAJE DE EJE INTERMEDIO, CAMBIO I	1
22	FT65.37.170a	BUJE ESPACIADOR	1
23	FT700.37.174	ARO EMPUJE DE ENGR. REVERSA	2
24		RODAMIENTO AGUJA 25x31x20	2
25	FT700.37.131	ARO ESPACIADOR DE RODAMIENTOS	1
26	FT700.37.117	ENGRANAJE DE REVERSA	1
27	FT700.37.115	EJE DE ENGRANAJE REVERSA	1



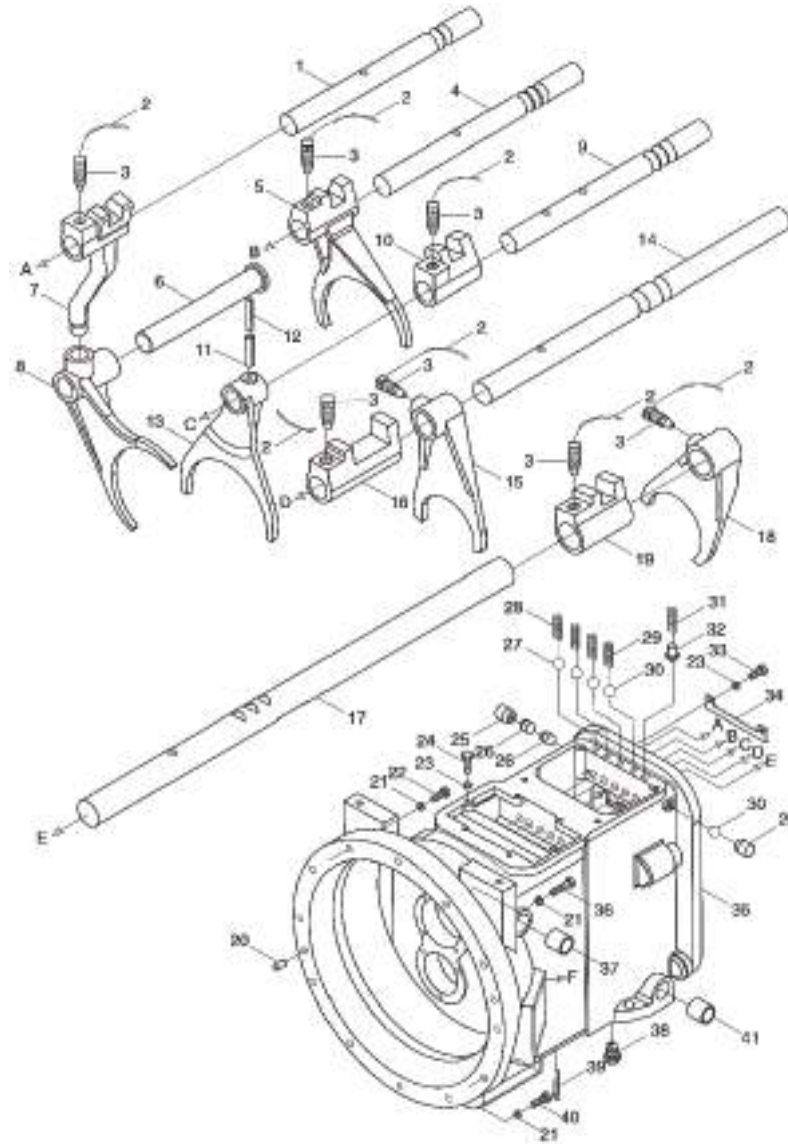
No.	CODIGO	DESCRIPCION	CANT
	FT700.37F.001	CAJA DE CAMBIOS COMPLETA	1
1	FT700.37B.011	REDUCTOR PRIMARIO	1
1.1	FT700.37.013	CONJUNTO ENGR. PLANETARIOS	1
1.1.1	FT700.37.164	ARANDELA EMPUJE ENG. PLANETARIO	6
1.1.2	FT700.37.165	ARO ESPACIDOR DE AGUJAS	6
1.1.3	FT700.37.166	ENGRANAJE PLANETARIO	3
1.1.4		AGUJA RODAMIENTO 3.5x29.8	57
1.1.5	FT700.37.163	EJE DE ENGR. PLANETARIO	3
1.1.6	FT700.37.162	SOPORTE DE ENGR. PLANETARIO	1
1.1.7	FT700.37.167	ENGRANAJE INTERIOR PLANETARIO	1
1.2	FT700.37.145	PLACA AMORTIGUACION DE ENGR.	1
1.3	FT65.37.146	ARANDELA FRONTAL DE ENGR.	1
1.4	FT700.37.147	ENGRANAJE PLANETARIO INTERIOR	1
1.5	FT700.37.148	ARANDELA TRASERA DE ENGR.	1
1.6	FT65.37D.219	PLATO ESPACIADOR FRONTAL	1
1.7		ESPARRAGO M12X1.25X120	4
1.8		ARANDELA	4
1.9		TUERCA M12x1.25-A2L	4
1.10	FT65.37D.016	REDUCTOR SECUNDARIO	1
1.10.1	FT65.37D.210	ARO ENGR. PLANETARIO GRANDE	1
1.10.2	FT65.37D.211	ESPACIADOR DE REDUCTOR	1
1.10.3	FT65.37D.212	ARANDELA FRONTAL	1
1.10.4	FT65.37D.017	SOPORTE DE REDUCTOR COMPLETO	1
1.10.4.1	FT65.37D.213	SOPORTE ENGR. REDUCTOR SECUNDARIO	1
1.10.4.2	FT65.37D.217	ARANDELA EMPUJE ENGR. PLANETARIO	6
1.10.4.3	FT65.37D.165	ARANDELA ESPACIADORA	6
1.10.4.4	FT65.37D.216	ENGRANAJE DE REDUCTOR SECUND.	3
1.10.4.5	GB/T309 3.5x17.2	AGUJA RODAMIENTO 3.5x17.2	60
1.10.4.6	FT65.37D.218	EJE DE ENGR. REDUCTOR SECUND.	3
1.10.5	FT65.37D.214	ARANDELA TRASERA DE REDUCT.	1
1.10.6	FT65.37D.215	PLACA RETENCION TRASERA	1
1.10.7	GB/T893.1-180	ARO SEEGER	1



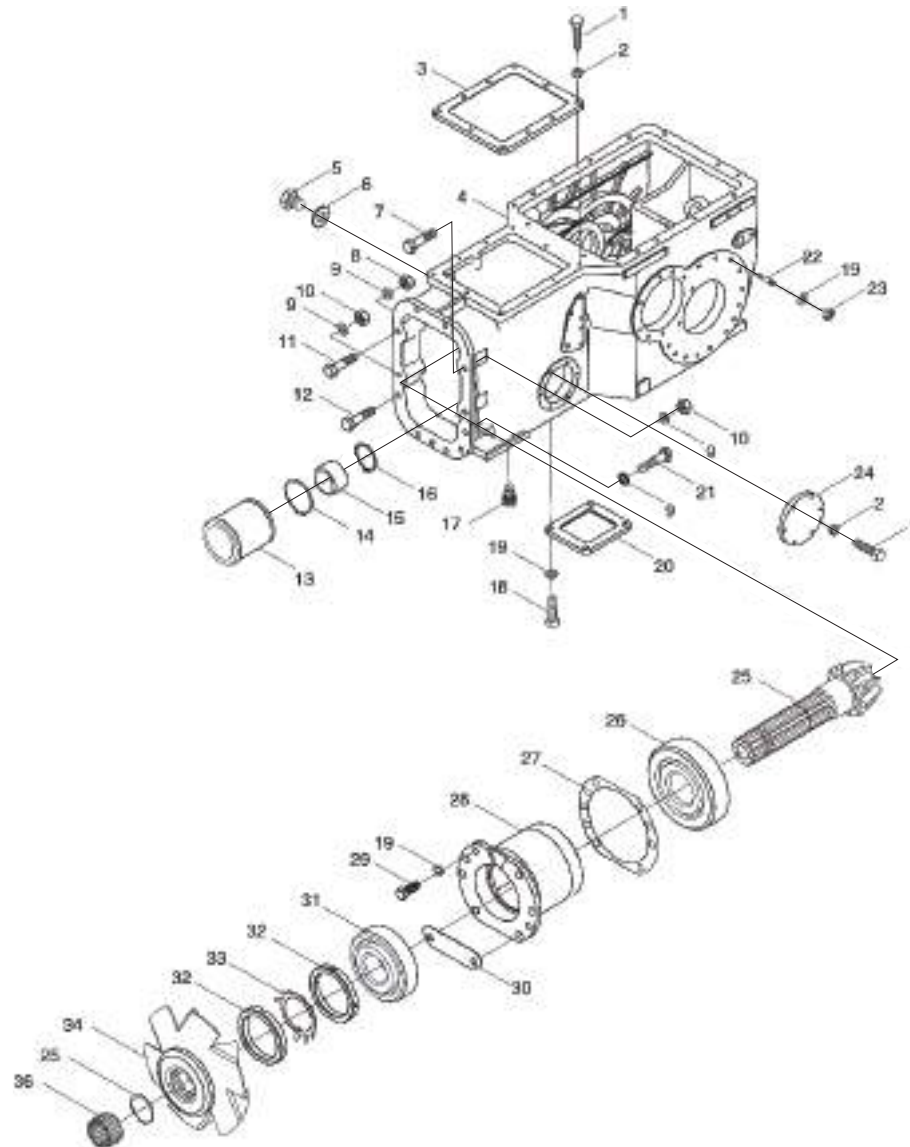
No.	CODIGO	DESCRIPCION	CANT
1.10.8	FT700.37.167	ENGRANAJE INTERNO	1
2	GB/T276-6211	RODAMIENTO	1
3	FT700.37.139	ARANDELA AJUSTE EJE 2	
4	FT65.37D.140	RODAMIENTO	1
5	FT700.37B.150	ARANDELA	1
6	FT700.37B.202	EJE DE REDUCTOR SECUNDARIO	1
7	FT700.37B.139	ARANDELA AJUSTE	1
8	FT700.37B.201	MANGA CONECTORA DE REDUCTOR	1



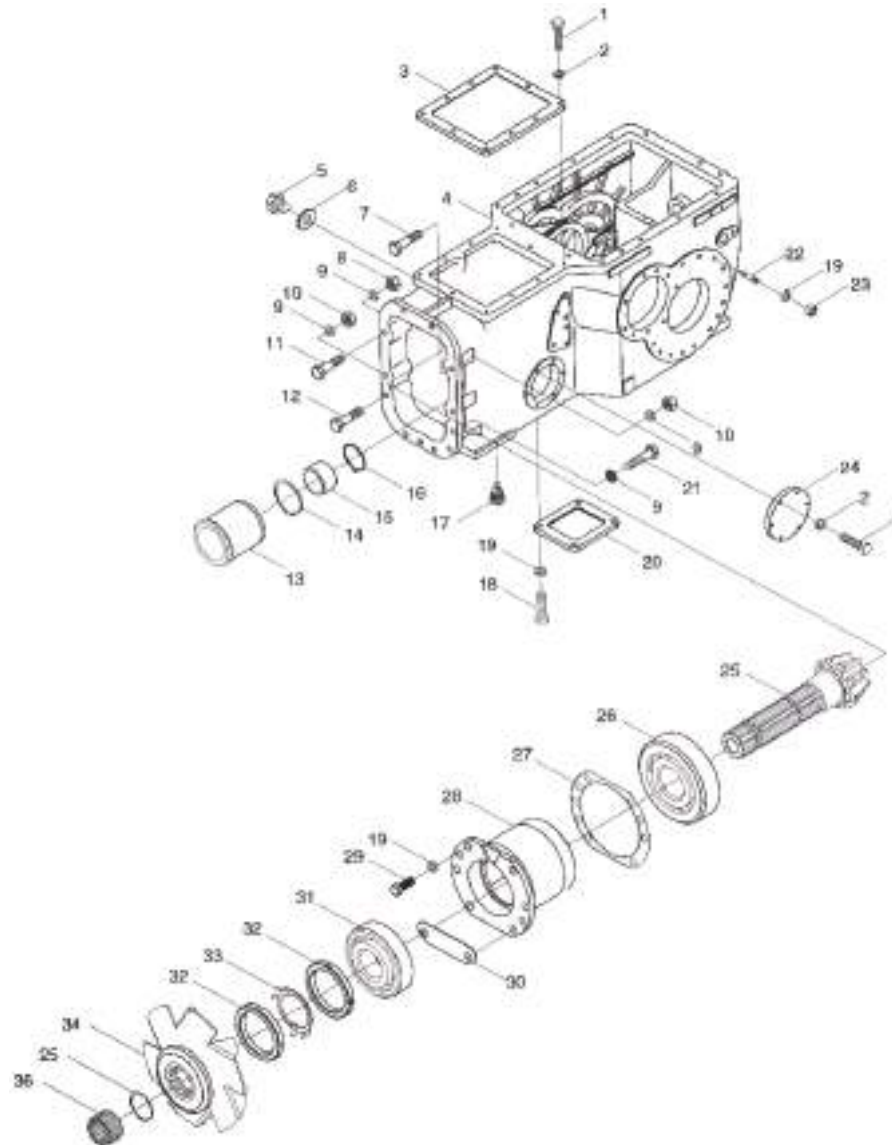
No.	CODIGO	DESCRIPCION	CANT
	FT700.37F.001	CAJA DE CAMBIOS COMPLETA	
1	FT700.37.123	EJE DE HORQUILLA REVERSA	1
2	TF1004.374-02	ALAMBRE AJUSTE	1
3	FT65.37.109	TORNILLO TOPE	7
4	FT700.37.125	EJE DE HORQUILLA 1ª y 2ª	1
5	FT700.37.128	HORQUILLA DE 1ª y 2ª	1
6	FT700.37.192	EJE MEDIO DE HOQUILLA REVERSA	1
7	FT700.37.127	VASTAGO GUIA HORQUILLA REVERSA	1
8	FT700.37.191	HORQUILLA REVERSA	1
9	FT700.37.124	EJE DE HORQUILLA 3ª y 4ª	1
10	FT700.37.133	BLOCK GUIA HORQUILLA 3ª y 4ª	1
11		PERNO ELASTICO 5x30	1
12		PERNO ELASTICO 3.5x30	1
13	FT700.37.129	HORQUILLA DE 3ª y 4ª	1
14	FT700.37B.122	EJE DE HORQUILLA ALTA/BAJA	1
15	FT700.37B.136	HORQUILLA ALTA/BAJA	1
16	FT700.37B.126	BLOCK GUIA DE ALTA/BAJA	1
17	FT700.37B.204	EJE HORQUILLA DE REDUCTOR	1
18	FT700.37B.203	HORQUILLA DE REDUCTOR	1
19	FT65.37D.206	BLOCK GUIA DE REDUCTOR	1
20		PIN 6x24	2
21		ARANDELA 12-A0P	12
22		BULON M12x40	9
23		ARANDELA 10-A0P	8
24		BULON M10x30	6
25	FT65.37.169	TAPON	2
26	FT700.37.178	PIN TRABA INTERNO	2
27		BOLITA DE ACERO	3
28	FT800.37.139	RESORTE	3
29	FT65.37.113	RESORTE TRABA EJE CAMBIOS	1
30		BOLITA DE ACERO	2
31	FT65.37D.207	RESORTE TRABA EJE DE 2ª	1



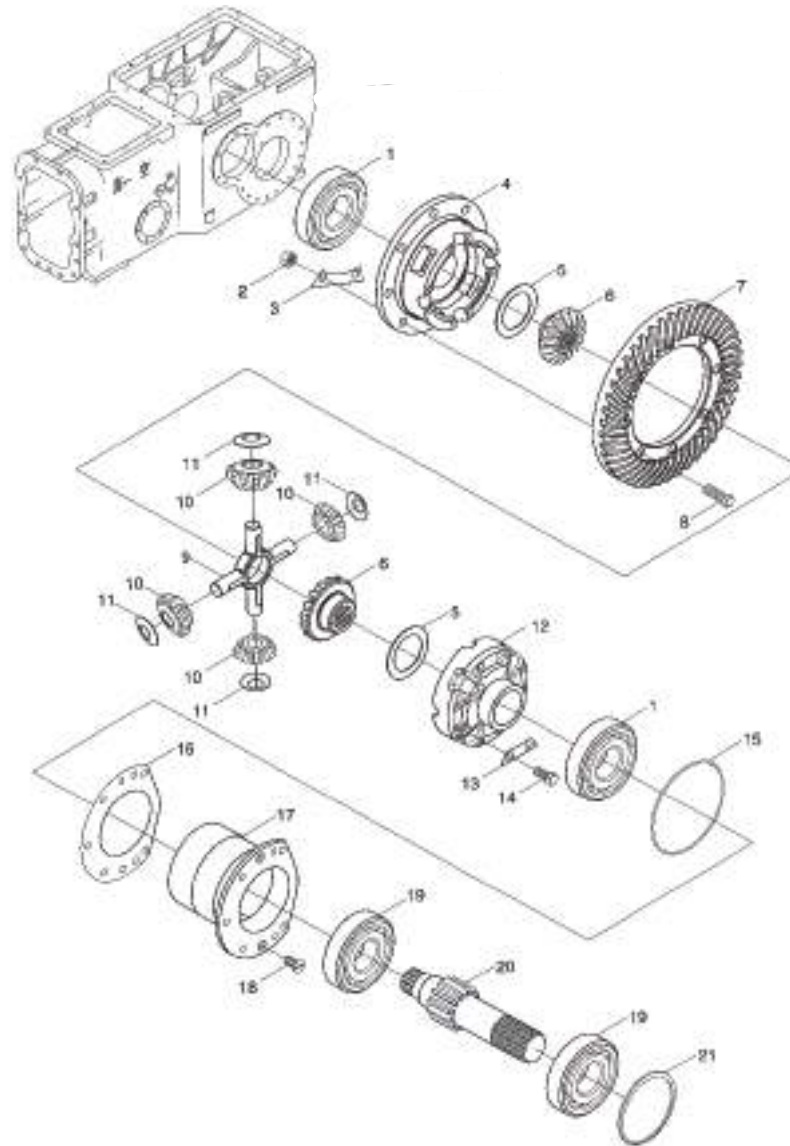
No.	CODIGO	DESCRIPCION	CANT
32	FT65.37.178	PIN TRABA EJE DE 4ª	1
33		BULON M10x20	2
34	FT65.37D.171	LIMITADOR DE EJE CAMBIOS	1
35	FT700.37F.101	CUERPO DE CAJA CAMBIOS	1
36		BULON M12x90	2
37	FT65.37.132	BUJE SEPARADOR DE EMBRAGUE	2
38	FT65.38.026	TAPON DE ACEITE	1
39		PIN TRABA EJE DE 4ª	1
40		BULON M12x50	1
41	FT65.37.168	BUJE DE EJE FRENO	2



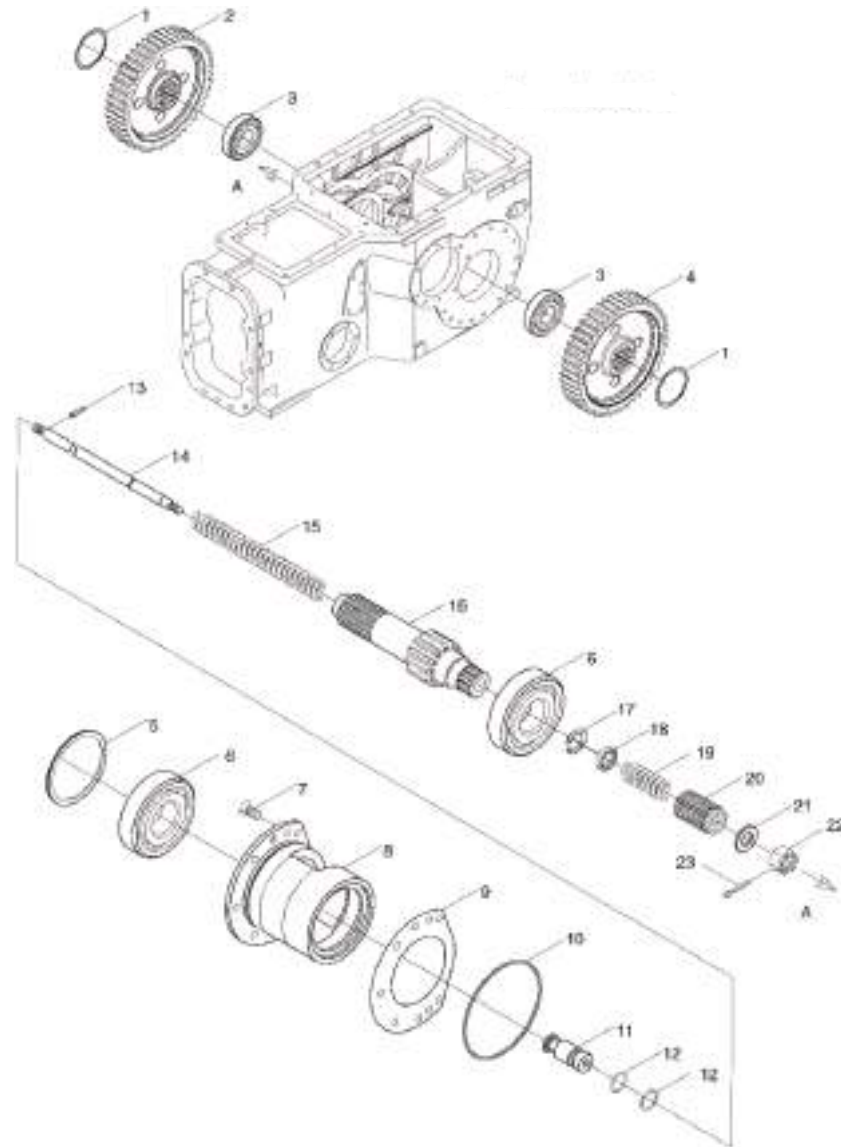
No.	CODIGO	DESCRIPCION	CANT
	TA700.381U	EJE TRASERO COMPLETO	
1		BULON M10x25-A2L	16
2		ARANDELA GROWER 10	16
3	FT65.38.101	TAPA SUPERIOR DE ALOJAMIENTO	1
4	TA700.381T-01	ALOJAMIENTO DE EJE TRASERO	1
5	FT65.38.102	TAPON HEXAGONAL	1
6		ARANDELA COMBIONADA	1
7		BULON M14x55	1
8		TUERCA M14x1.5	8
9		ARANDELA GROWER 14	13
10		TUERCA M14	2
11		BULON M14x1.5x60	8
12		BULON M14x60	1
13	FT65.38.155a	ASIENTO RODAM EJE TOMA FUERZA	1
14		ARO SEEGER	1
15		RODAMIENTO DE AGUJAS 3524	1
16		ANILLO SEGURO DE EJE	1
17	FT65.38.026	TAPON DE ACEITE	1
18		BULON M12x30	4
19		ARANDELA GROWER 12	40
20	FT650.38.213	TAPA CAJA TRANSFERENCIA	1
21		BULON M14x45	3
22		ESPARRAGO M12X1.25X40	30
23		TUERCA M12x1.25	30
24	FT650.38H.167	PLACA COVERTORA DE HORQUILLA	1
25	FT700.38.106	ENGRANAJE CONICO EJE TRASERO	1
26	GB/T297-32310	RODAMIENTO DE RODILLOS CONICOS	1
27	FT65.38.107	ARANDELA DE ASIENTO RODAMIENTO	
28	FT600.38.108	ASIENTO DE RODAMIENTO	1
29		BULON M12x35	6
30	FT65.38.193	PLACA CONTENCIÓN	1
31		RODAMIENTO RODILLOS CONICOS	1



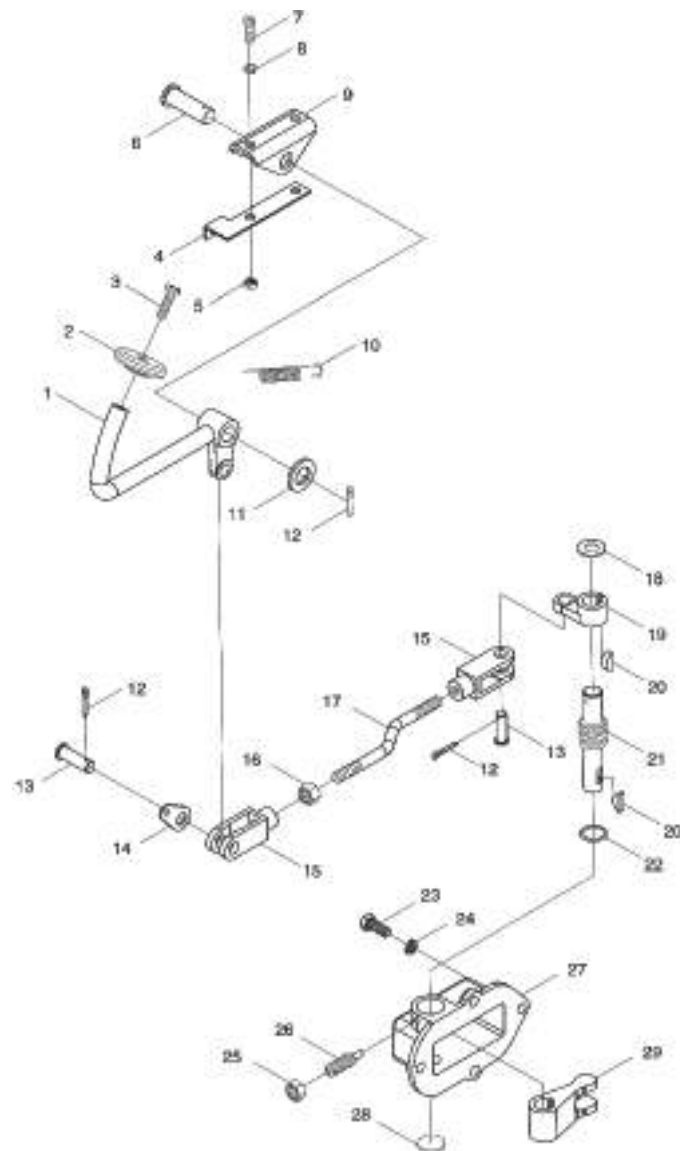
No.	CODIGO	DESCRIPCION	CANT
32		TUERCA M45x1.5	2
33		ARANDELA C/TRABA	1
34	FT700.38B.011	ENGRANAJE LANZADOR DE ACEITE	1
36		RODAMIENTO DE AGUJAS 20x26x20	1



No.	CODIGO	DESCRIPCION	CANT
	TA700.381U	EJE TRASERO COMPLETO	
1		RODAMIENTO 30215	2
2		TUERCA M14x1.5	8
3	FT65.38.112	PLACA TRABA	4
4	FT65.38.111	ALOJAMIENTO DERECHO DIFERENCIAL	1
5	FT65.38.118	ARANDELA ENGR. PLANETARIO	2
6	FT65.38.117	ENGRANAJE PLANET. DIFERENCIAL	2
7	FT700.38.110	CORONA DE DIFERENCIAL	1
8	FT65.38.113	PERNO DE CORONA	8
9	FT65.38.114	CRUSETA DE DIFERENCIAL	1
10	FT65.38.116	ENGRANAJE SATELITE	4
11	FT65.38.115	ARANDELA DE ENGR SATELITE	4
12	FT65.38.120	ALOJAMIENTO IZQUIERDO DIFERENCIAL	1
13	FT65.38.119	PLCA TRABA	4
14		BULON M12x70	8
15	FT65.38.216	O-RING DE DIFERENCIAL	1
16	FT65.38.123	ARANDELA AJUSTE	
17	FT65.38.121	ASIENTO RODAMIENTO TERMINAL IZQ.	1
18	FT65.38.215	TORNILLO TRABA	2
19		RODAMIENTO ROD. CONUICOS	2
20	FT700.38.124	SEMIEJE CORTO IZQUIERDO	1
21	FT700.38.153	ARANDELA DE SEMIEJE	

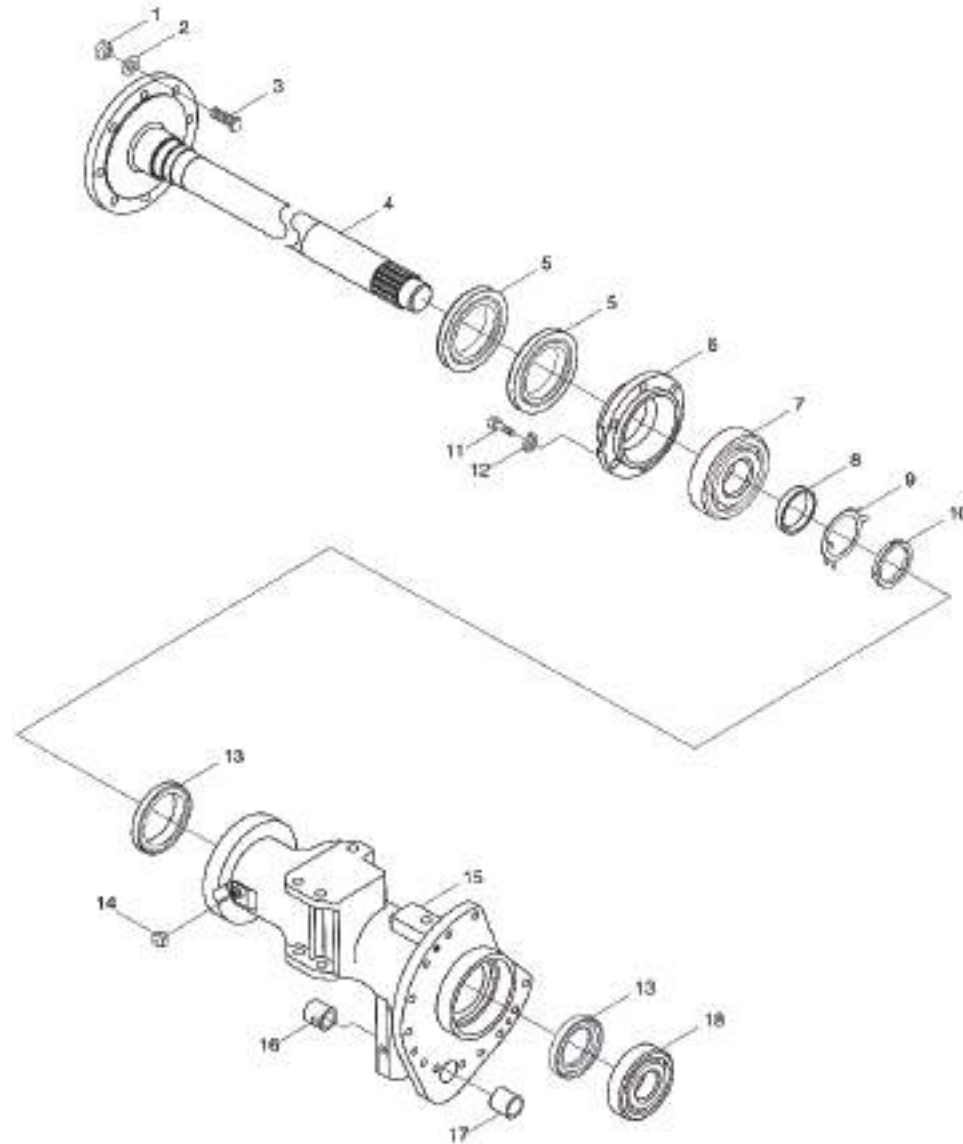


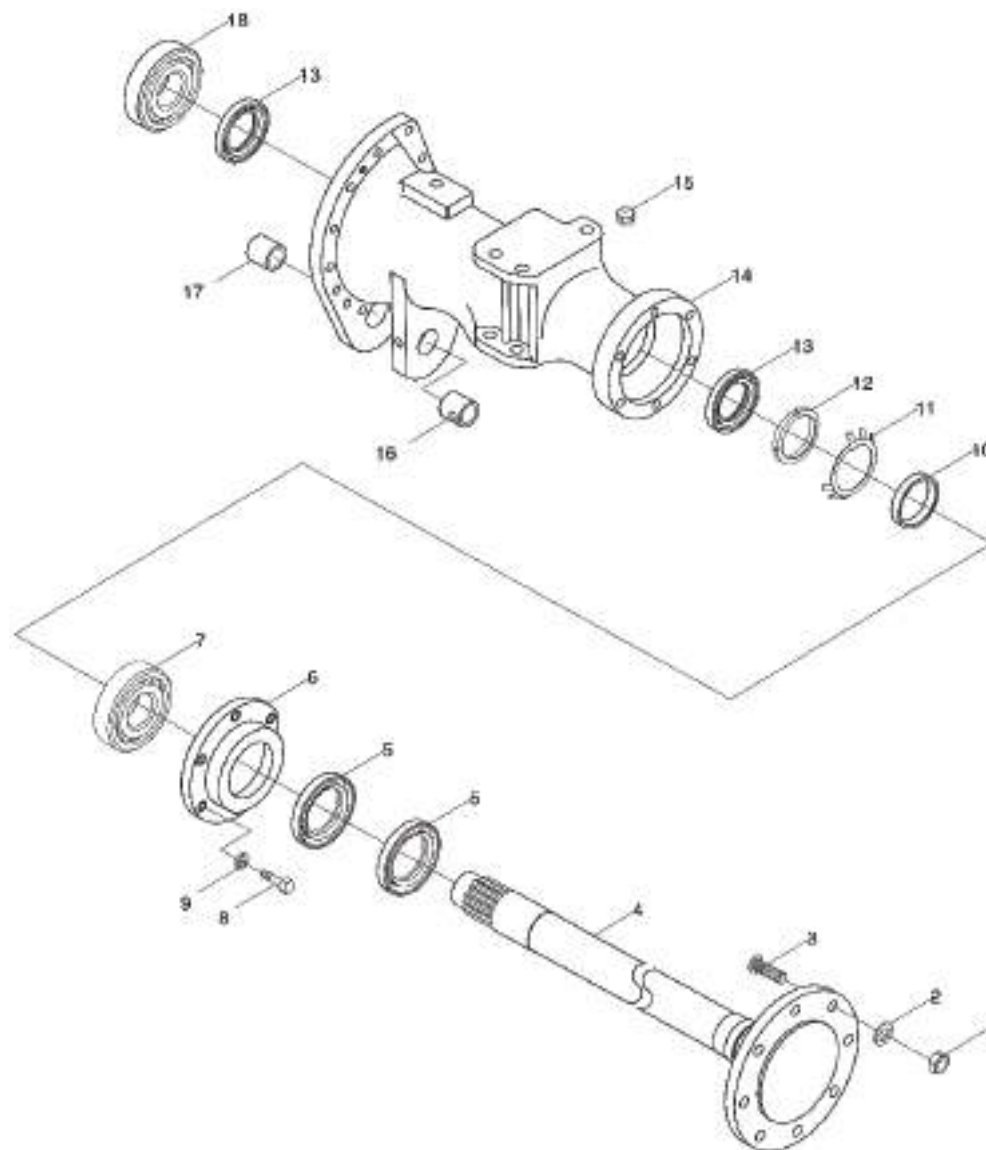
No.	CODIGO	DESCRIPCION	CANT
	TA700.381U	EJE TRASERO COMPLETO	
1	FT700.38.125	ARANDELA AJUSTE TERMINAL	
2	FT700.38.178	ENGRANAJE REDUCCION FINAL DER.	1
3		RODAMIENTO30312	2
4	FT700.38.177	ENGRANAJE REDUCCION FINAL IZQ.	1
5	FT700.38.153	ARANDELA AJUSTE	
6		RODAMIENTO 30311	2
7	FT65.38.215	TORNILLO TRABA	2
8	FT65.38.122	ASIENTO RODAMIENTO TERMINAL DERECHA	1
9	FT65.38.123	ARANDELA AJUSTE	
10	FT65.38.216	O-RING DE DIFERENCIAL	1
11	FT65.38.138	EXTREMO BARRA EMPUJE	1
12		O-RING 25x2.65	2
13		PIN TRABA 4X28	1
14	FT65.38.137	BARRA DE EMPUJE	1
15	FT65.38.136	RESORTE DE RETORNO	1
16	FT700.38.132	SEMIEJE CORTO DERECHO	1
17	FT65.38.135	ARO DE ALAMBRE	1
18	FT65.38.134	ARO RETENCION EXTERNO	1
19	FT65.38.133	RESORTE AMORTIGUADOR	1
20	FT65.38.131	ENGRANAJE CONECTOR	1
21		ARANDELA 12	1
22		TUERCA M12	1
23		PIN 3.2X24	1



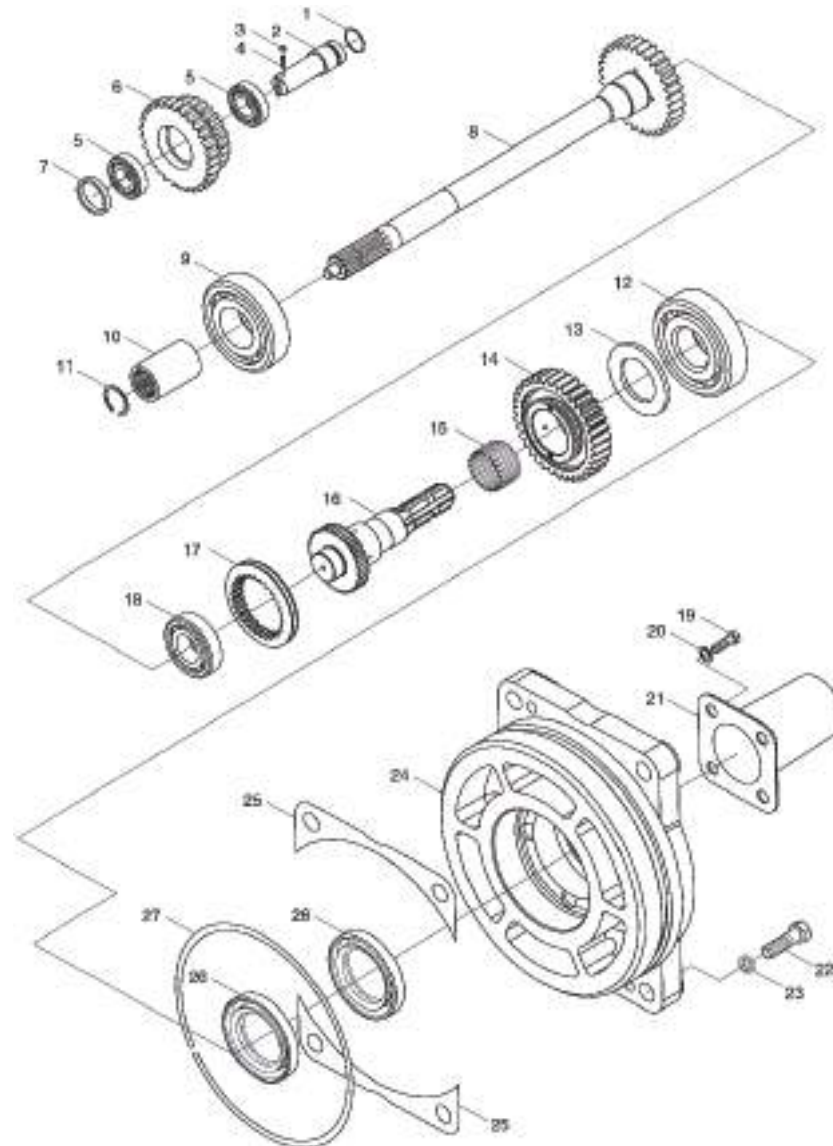
No.	CODIGO	DESCRIPCION	CANT
	TA700.382R	CONTROL DE DIFERENCIAL COMPLETO	1
1	FT65.38.041	VASTAO PEDAL DIFERENCIAL	1
2	FT65.38.401	PEDAL DE DIFERENCIAL	1
3		TORNILLO M6x16	1
4	FT65.38.402	SOPORTE DE TENSOR	1
5		TUERCA M8	2
6	FT65.38.406	PERNO EJE	1
7		TORNILLO M8x14	2
8		ARANDELA GROWER 8	2
9	FT65.38.404	SOPORTE VASTAGO PEDAL	1
10	FT65.38.403	RESORTE TENSOR PEDAL	1
11		ARANDELA	1
12		PIN TRABA	4
13		PERNO EJE	2
14	FT65.38.410	ASIENTO DE RESORTE	1
15	FT65.38.503	HORQUILLA CONECTORA	2
16		TUERCA	1
17	FT65.38.409	VARILLA DE TIRE	1
18	FT65.38.196	ARANDELA	1
19	FT65.38.405	BRAZO CONECTOR CRUZADO	1
20		CHAVETA 5x7.5x19	2
21	FT65.38.190	EJE CONTROL DIFERENCIAL	1
22		O-RING 20x3.55	1
23		BULON M10x25	4
24		ARANDELA GROWER 8	4
25		TUERCA M6	1
26		TORNILLO M6x16	1
27	FT65.38.127	COVERTOR DE PALANCA	1
28	FT65.38.128	TAPA DE EJE	1
29	FT65.38.126	PALANCA CONTROL DIFERENCIAL	1

38 - PALIER IZQUIERDO

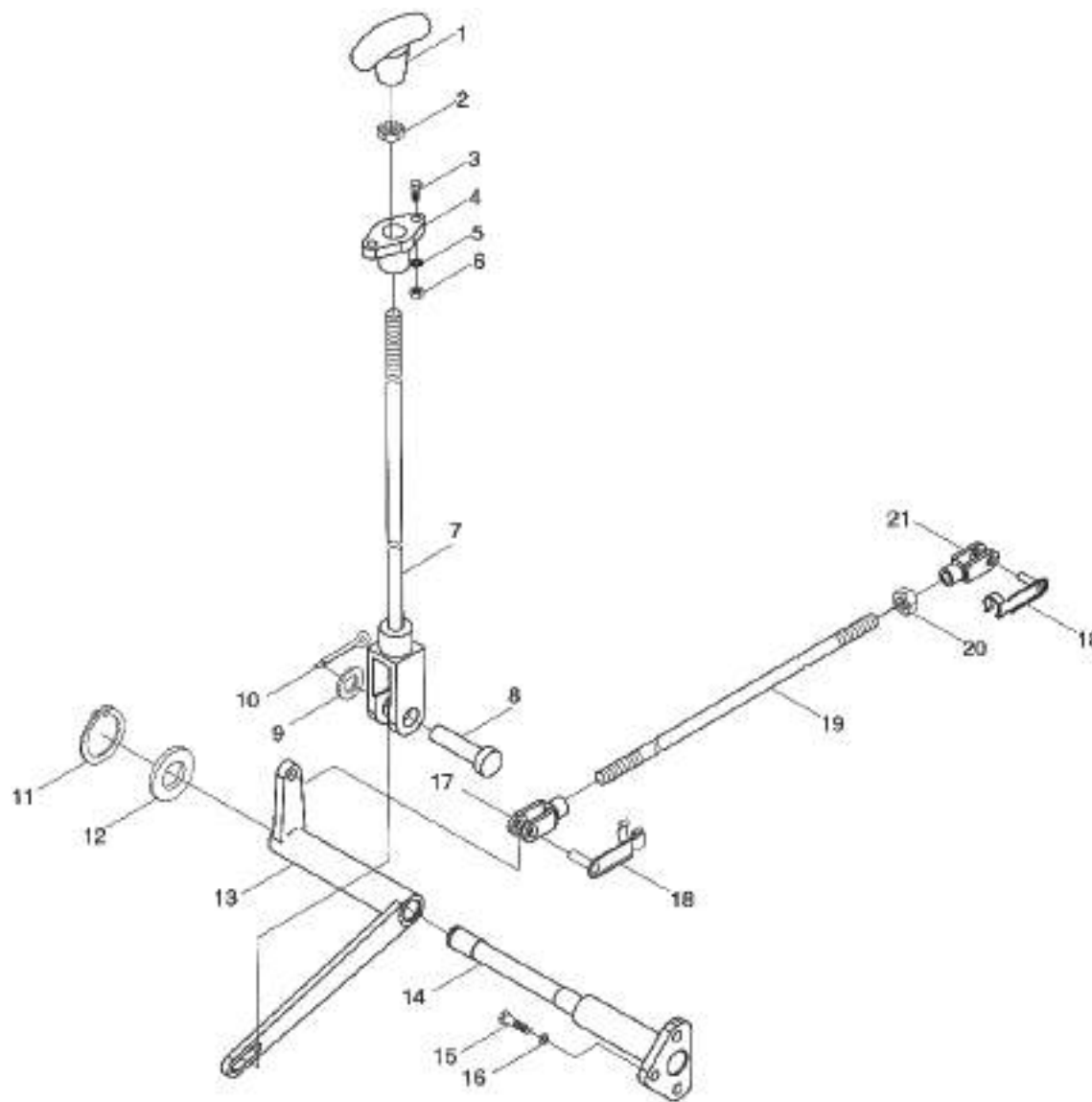




No.	CODIGO	DESCRIPCION	CANT
	TA700.392	PALIER DERECHO COMPLETO	1
1		TUERCA M18-A2L	8
2	FT804.31B.120	ARANDELA	8
3	FT65.38.140a	PERNO DE PALIER	8
4	FT700.38.145	PALIER DERECHO COMPLETO	1
5		RETEN 80x105x10	2
6	FT65.38.141b	ASIENTO DE RODAMIENTO	1
7		RODAMIENTO RANURADO	1
8		BULON M12x35	6
9		ARANDELA 12	6
10	FT65.38.212	ESPACIADOR DE PALIER	1
11		ARANDELA C/TRABA	1
12		TUERCA M68x2	1
13		RETEN 65x95x12	2
14	FT700.38.151	ALOJAMIENTO DER. DE PALIER	1
15		ALEMITE M10X1	1
16	FT65.38.210	BUJE ALOJAMIENTO DE PALIER 1	1
17	FT65.38.211	BUJE ALOJAMIENTO DE PALIER 2	1
18		RODAMIENTO 32213	1

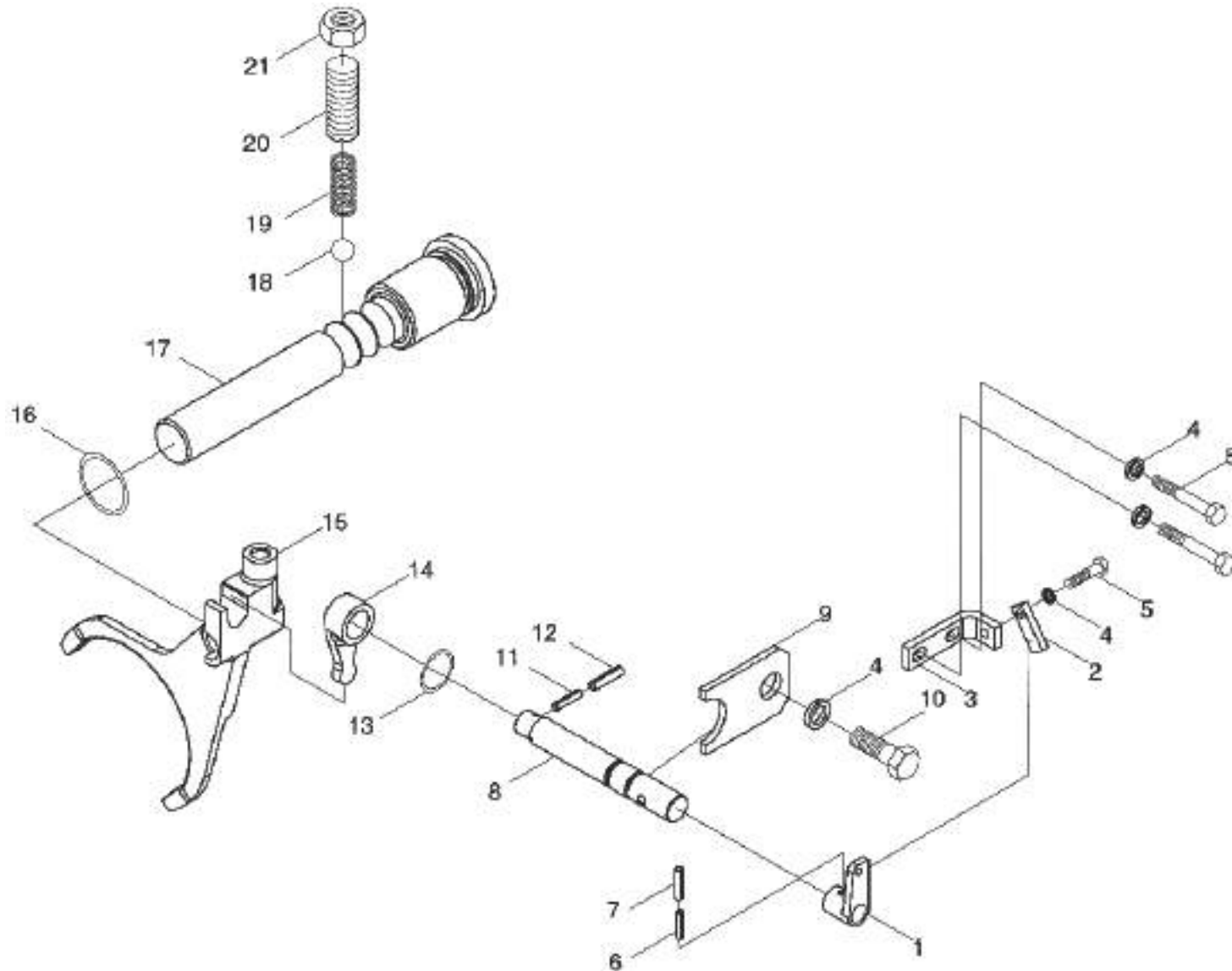


No.	CODIGO	DESCRIPCION	CANT
1		O-RING 41.2x5.30	1
2	TA700.411-07	EJE MEDIO TOMA DE FUERZA	1
3		TUERCAM8-A2L	1
4		TORNILLO SEGURO	1
5		RODAMIENTO NJ208E	2
6	TA700.411F-02	ENGRANAJE DOBLE	1
7	TA700.411-11	ARO RETENCION DE ENGRANAJE	1
8	TA700.411F-01	PRIMER EJE TOMA FUERZA	1
9		RODAMIENTO 30210	1
10	TA700.411-06	MANGA MEDIA DE TOMA FUERZA	1
11		SEGURO	1
12		RODAMIENTO 30209	1
13	TA700.411-09	ARO RETENCION ENGRANAJE	1
14	TA700.411F-03	ENGRANAJE PRINCIPAL TOMA FUERZA	1
15		RODAMIENTO AGUJA 55X63X40	1
16	TA700.411-04	EJE DE TOMA FUERZA	1
17	TA700.411F-04	MANGA DE EJE TOMA FUERZA	1
18		RODAMIENTO 32008	1
19		BULON M8x16	4
20		ARANDELA PLANA	4
21	FT300.41E.102	COVERTOR DE EJE TOMA FUERZA	1
22	GB/T5783-M12X40-A3L	BULON M12x40	4
23		ARANDELA GROWER	4
24	TA700.411-08	ASIENTO RODAMIENTO TOMA FUERZA	1
25	TA700.411-12	PLACA AJUSTE	
26		RETEN 45x65x8	2
27		O-RING 170x5.30	1

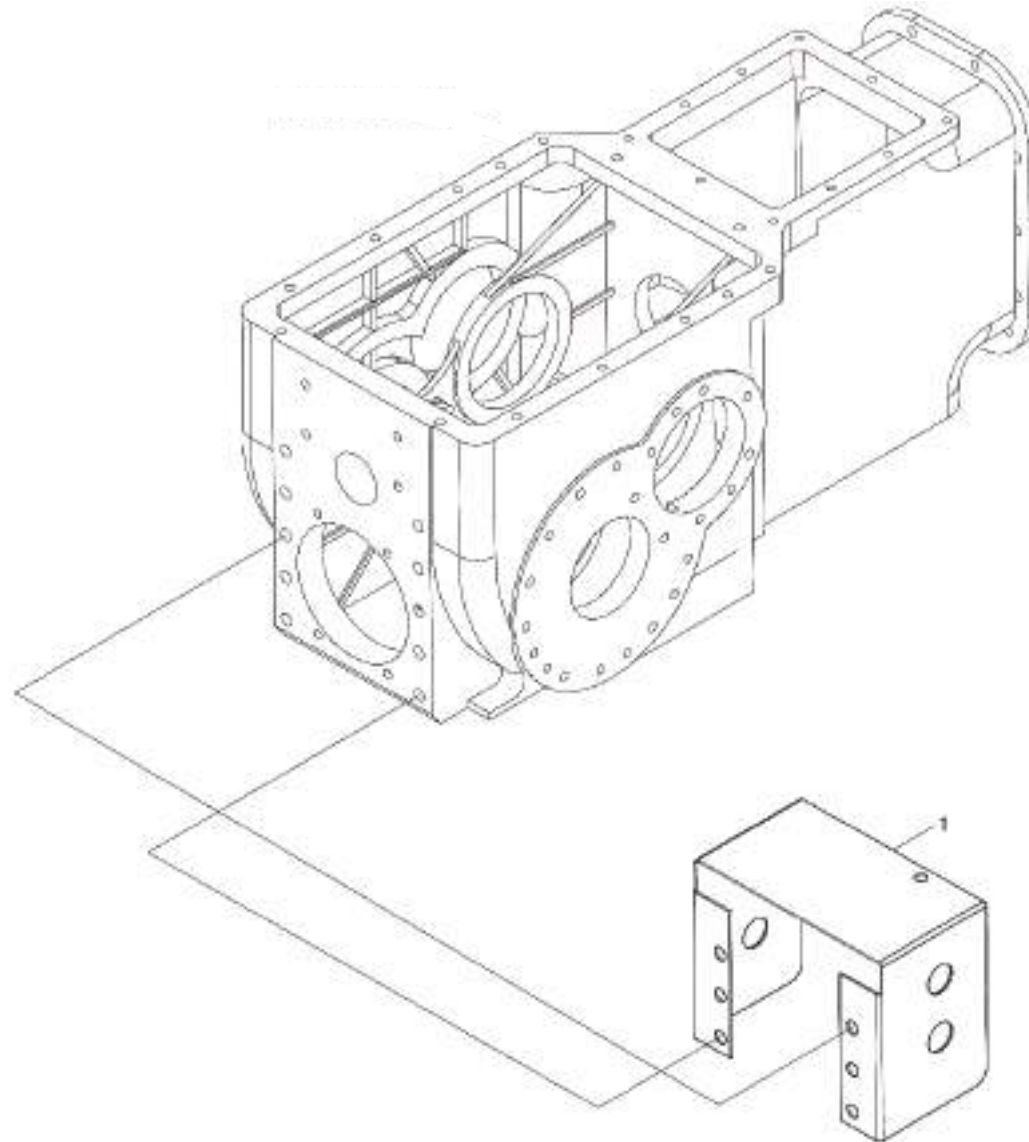


No.	CODIGO	DESCRIPCION	CANT
1	FT65.38.051	MANIJA DE TIRE	1
2		TUERCA M10x1-LH-A2L	1
3		BULON M6x20-A2L	2
4	TA700.412.4	GUIA DE VASTAGO	1
5		ARANDELA GROWER 6	2
6		TUERCA M6	2
7	TA700.412.3	VASTAGO DE CONTROL	1
8		PERNO EJE B10x32-A0P	1
9		ARANDELA 10	1
10		PIN TRABA 3.2x22-A0P	1
11		ARO SEEGER	1
12		ARANDELA 20	1
13	TA700.412.2	BALANCIN DE VASTAGO	1
14	TA700.412.1	ASIENTO DE BALANCIN	1
15		BULON M10x30-A3L	3
16		ARANDELA GROWER 10	3
17	FT800A.43B.119	HORQUILLA BARRA ESFUERZO IZQ.	1
18	FT800A.43B.011	TRABA HORQUILLA	2
19	TA700.412-06	BARRA DE ESFUERZO	1
20		TUERCA M10x1-LH-A2L	1
21	FT800A.43B.116	HORQUILLA BARRA ESFUERZO DER.	1

41 - CONTROL DE TOMA FUERZA II



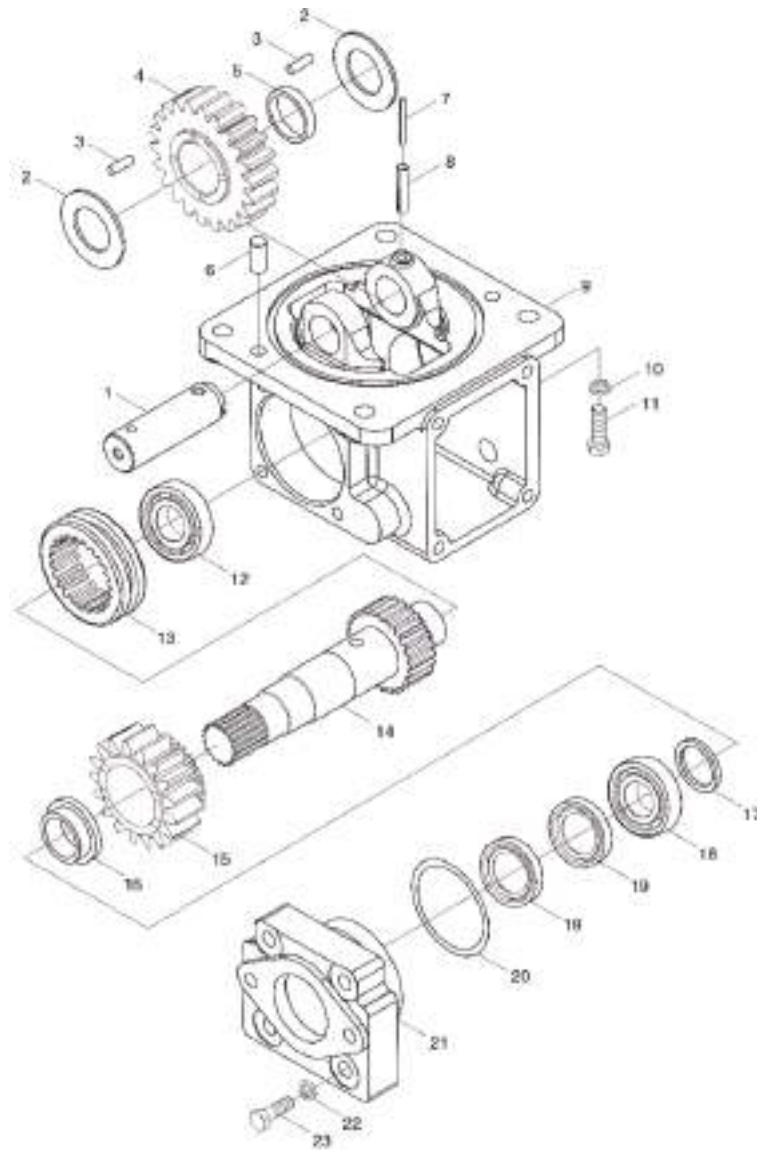
No.	CODIGO	DESCRIPCION	CANT
1	TA700.412-05	BALANCIN TRASERO	1
2	TA700.412-08	PLACA DE LOCACION	1
3	TA700.412-07	ASIENTO DE LOCACION	1
4		ARANDELA TRABA	4
5		BULON M10x25-A3L	3
6		PERNO ELASTICO 5x35	1
7		PERNO ELASTICO 8x35	1
8	TA700.412-04	EJE DIRECTOR CONTROL	1
9	TA700.412-09	PLACA DE LOCACION	1
10		BULON M10x20-A3L	1
11		PERNO ELASTICO 5x32	1
12		PERNO ELASTICO 8x32	1
13		O-RING 21.2x2.65	1
14	TA700.412-03	DIRECTOR DE HORQUILLA	1
15	TA700.412-01	HORQUILLA CONTROL TOMA FUERZA	1
16		O-RING 22.4x2.65	1
17	TA700.412-02	EJE HORQUILLA CONTROL	1
18		BOLA DE ACERO	1
19	FT300.41.123	RESORTE LOCACION DE EJE HORQUILLA	1
20		TORNILLO RANURADO DE AJUSTE	1
21		TUERCA M12	1



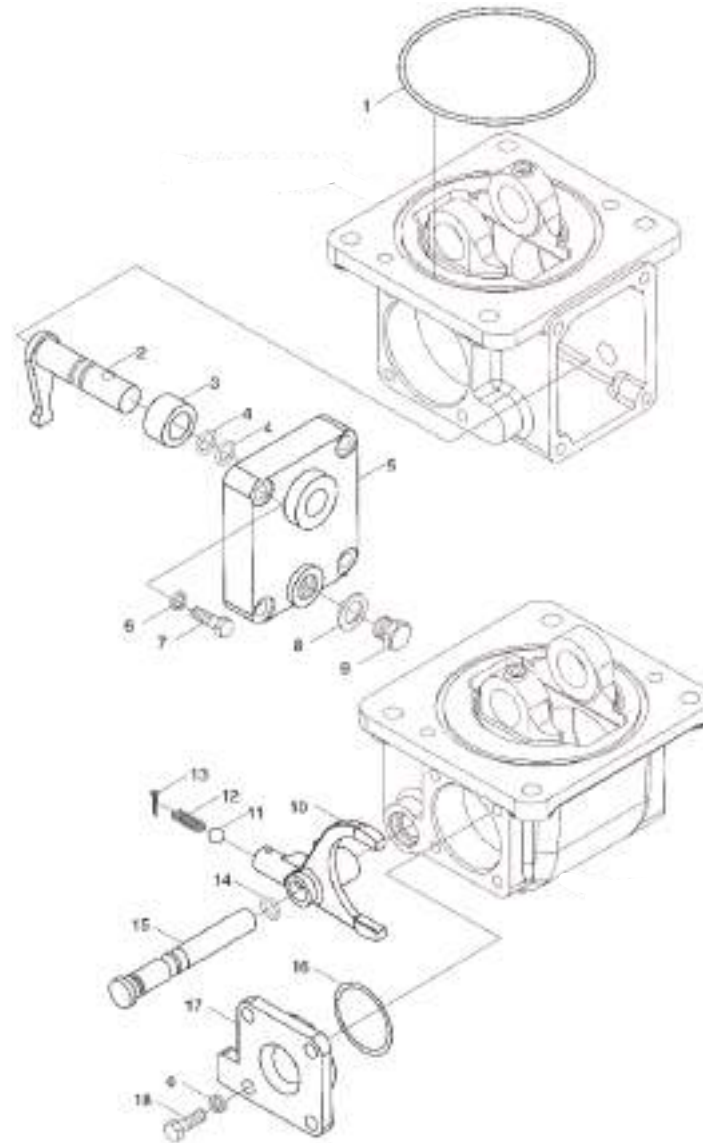
41 - CARCASA TAPA TOMA FUERZA



No.	CODIGO	DESCRIPCION	CANT
1	FT650.38D.220	CARCASA TAPA TOMA FUERZA	1

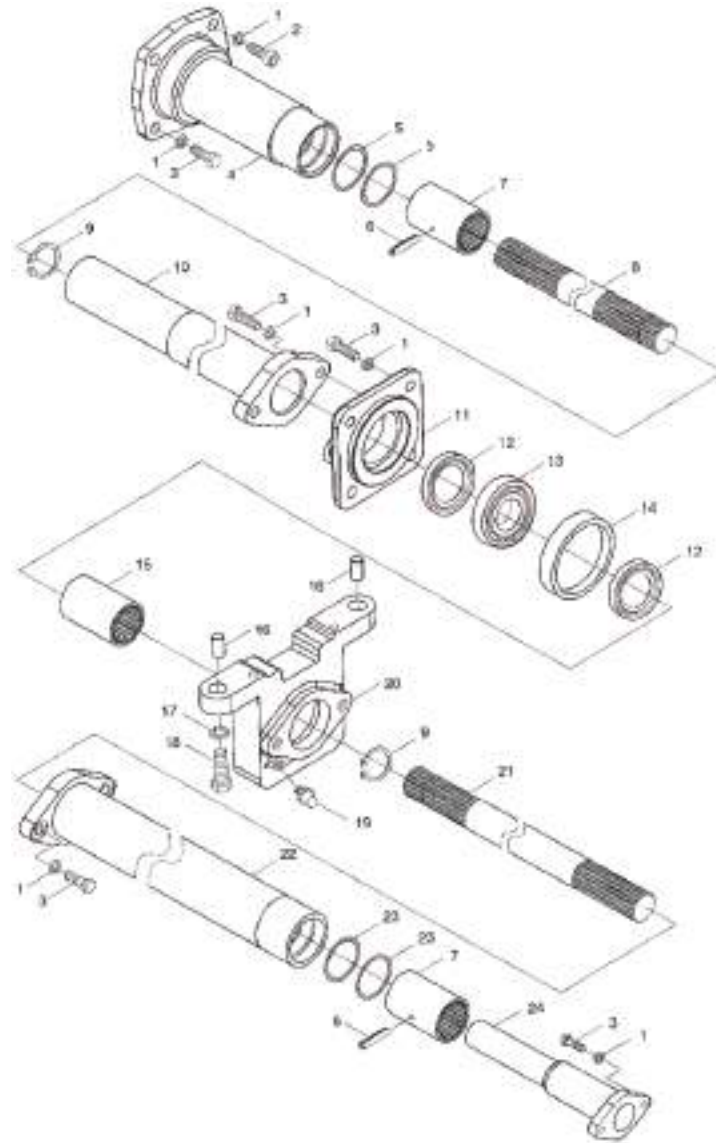


No.	CODIGO	DESCRIPCION	CANT
	TA704.421H	CAJA DE TRANSFERENCIA	1
1	TA704.421G.1-05	EJE MEDIO	1
2	TA704.421G.1-04	ARANDELA C. TRANSFERENCIA	2
3		AGUJA RODAMIENTO 5x15.8	40
4	TA704.421H.1-01	ENGRANAJE II C. TRANSFERENCIA	1
5	TA704.421G.1-03	ESPACIADOR AGUJAS	1
6		PIN 8x20	2
7		PRNO ELASTICO 3.5x24	1
8		PERNO ELASTICO 6x24	1
9	TA704.421G.1-01	ALOJAMIENTO CAJA TRANSFERENCIA	1
10		ARANDELA GROWER 12	4
11		BULON M12x35	4
12		RODAMIENTO 6206	1
13	FT300.37.115	MANGA ACOPLA I-II	1
14	FT704.42B.118	EJE SALIDA C. TRANSFERENCIA	1
15	FT704.42B.115	ENGRANAJE GUIA	1
16	FT704.42B.161	BUJE ESPACIADOR	1
17	FT704.42B.162	ESPACIADOR AGUJAS	1
18		RODAMIENTO 6007	1
19		RETEN 32x52x8	2
20		O-RING 69x3.55	1
21	FT704.42B.117	ASIENTO DE RETEN	1
22		ARANDELA GROWER 10	12
23		BULON M10x35	4



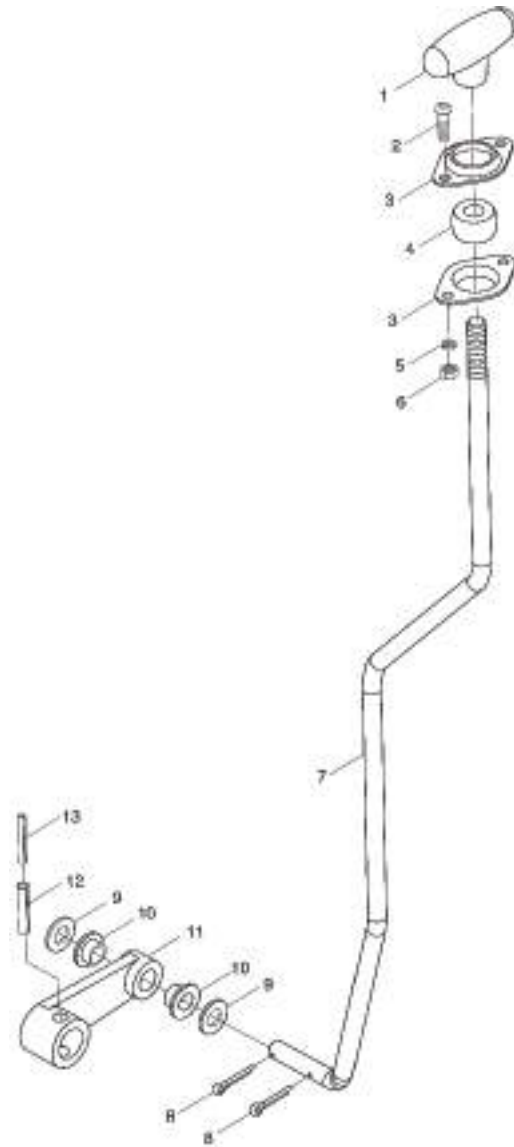
No.	CODIGO	DESCRIPCION	CANT
	TA704.421H	CAJA DE TRANSFERENCIA	1
1		O-RING 132x3.55	1
2	FT704.42B.014	PALANCA EJE DE HORQUILLA	1
3	FT704.42B.124	BUJE ESPACIADOR PALANCA	1
4		O-RING 15x2.65	2
5	FT704.42B.114	TAPA DE EJE HORQUILLA	1
6		ARANDELA GROWER 10	8
7		BULON M10X45	4
8		ARANDELA COMBINADA	1
9	FT804.42.110	TAPON ROSCADO	1
10	TA704.421G.1-06	HORQUILLA DE CAJA TRANSF.	1
11		BOLA DE ACERO	1
12	FT704.42B.163	RESORTE	1
13		PIN TRABA 4x32	1
14		O-RING 11.2x2.65	1
15	FT704.42B.123	EJE DE HORQUILLA C. TRANSFER.	1
16		O-RING 54.5x3.55	1
17	FT704.42B.113	TAPA DE RODAMIENTO	1
18		BULON M10x30	4

42 - CARDAN DE TRANSMISION



42 - CARDAN DE TRANSMISION

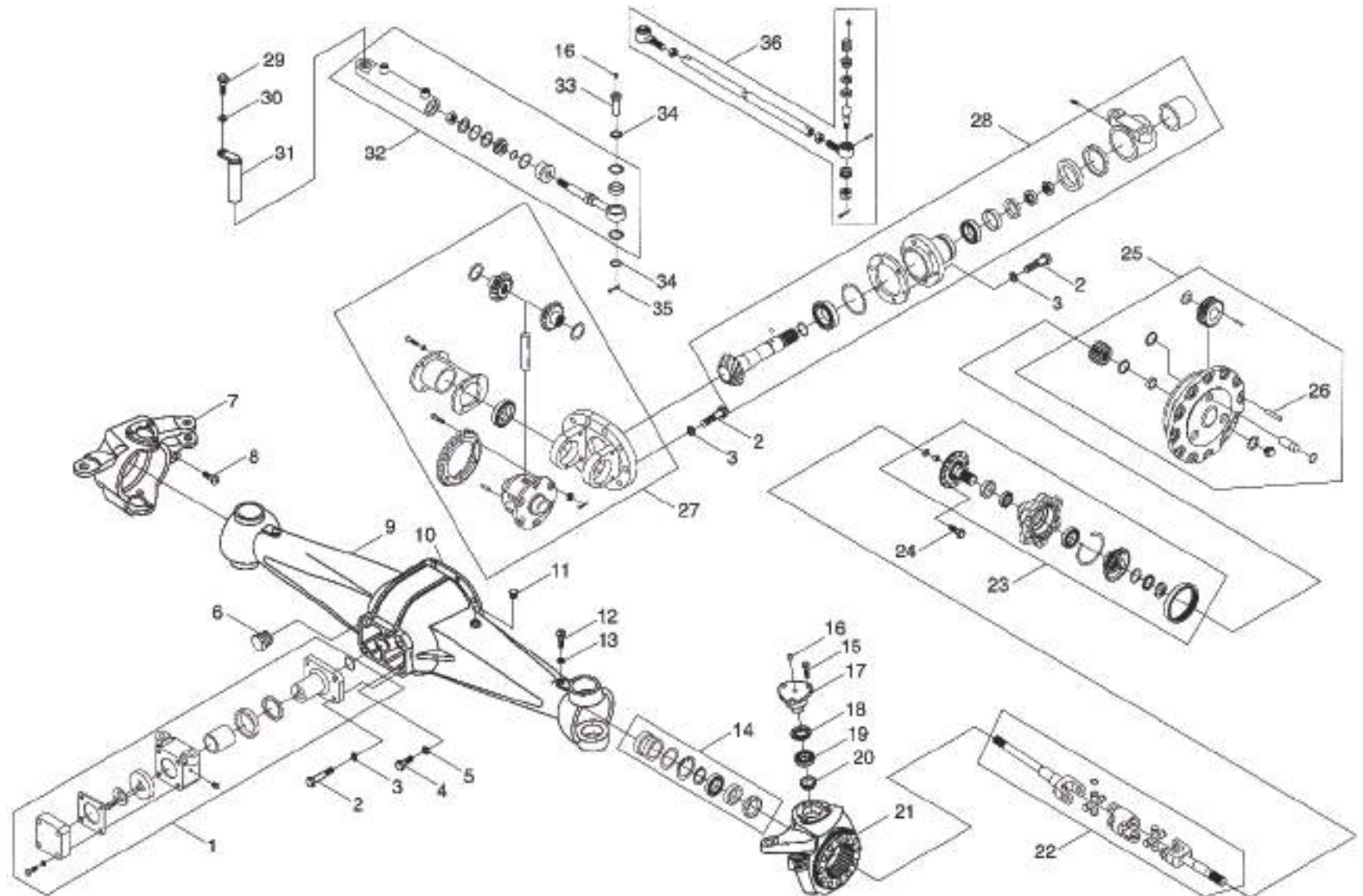
No.	CODIGO	DESCRIPCION	CANT
	TA704.422E	CARDAN DE TRANSMISION COMPLETO	1
1		ARANDELA GROWER 10	14
2		TORNILLO M10x20	2
3		BULON M10x25	12
4	FT704.42B.013	MANGA ALOJAMIENTO IV	1
5		O-RING 46.2x2.65	2
6		PERNO ELASTICO 6x40	2
7	FT654.42.120	BUJE CONECTOR	2
8	FT654.42.139	EJE CARDAN DELANTERO	1
9		ARO SEEGER	2
10	FT704.42B.012	MANGA ALOJAMIENTO III	1
11	FT704.42B.116A	TAPA ASIENTO DE RODAMIENTO	1
12		RETEN 40x62x8	2
13		RODAMIENTO 6208	1
14	FT654.42.140A	CUBIERTA DE RODAMIENTO	1
15	FT704.42B.136	BUJE CONECTOR DE CARDAN	1
16		PIN 8x20	2
17		ARANDELA GROWER 16	2
18		BULON M16x45	2
19		ALEMITE M10x1	1
20	FT704.42B.133A	ASIENTO DE RODAMIENTO	1
21	FT654.42.121	EJE CARDAN TRASERO	1
22	FT704.42B.011	MANGA ALOJAMIENTO II	1
23		O-RING 45x2.65	2
24	FT704.42B.010	MANGA ALOJAMIENTO I	1



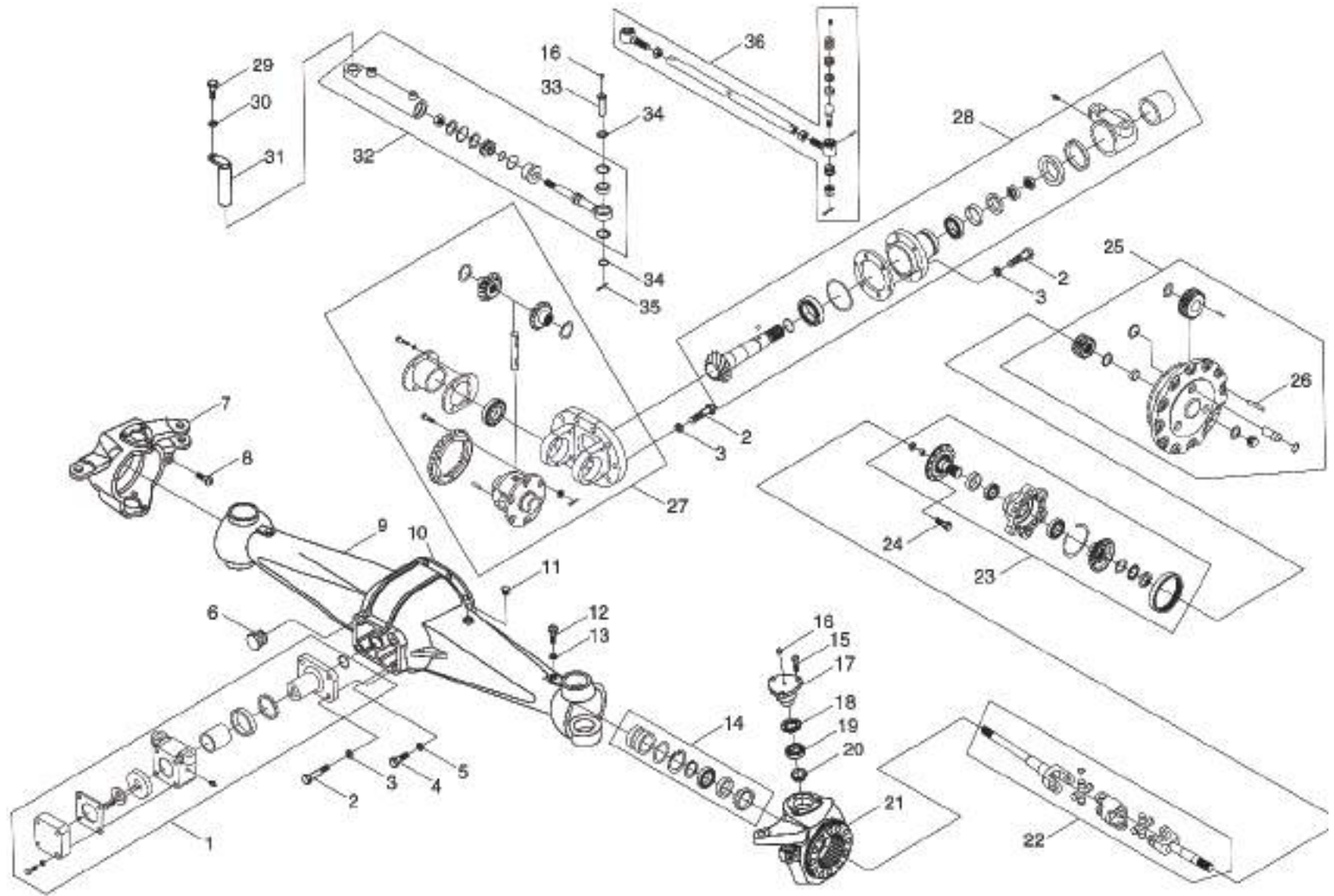
42 - CONTROL CAJA TRANSFERENCIA

No.	CODIGO	DESCRIPCION	CANT
1	FT65.38.051	MANIJA PALANCA TRANSFERENCIA	1
2		TORNILLO M16x14	2
3	TG1204.435.2-01	ALojAMIENTO BUJE	2
4	FT65.38.504	BUJE DE DESLIZAMIENTO	1
5		ARANDELA GROWER 6	2
6		TUERCA M6	2
7	FT654.42.144A	VASTAGO CONTROL TRANSFERENCIA	1
8		PIN TRABA 2x18	2
9		ARANDELA 10	2
10	FT654.42.107	BUJE PALANCA	2
11	FT704.42B.105	PALANCA CONTROL TRANSFERENCIA	1
12		PERNO ELASTICO 8x32	1
13		PERNO ELASTICO 5x32	1

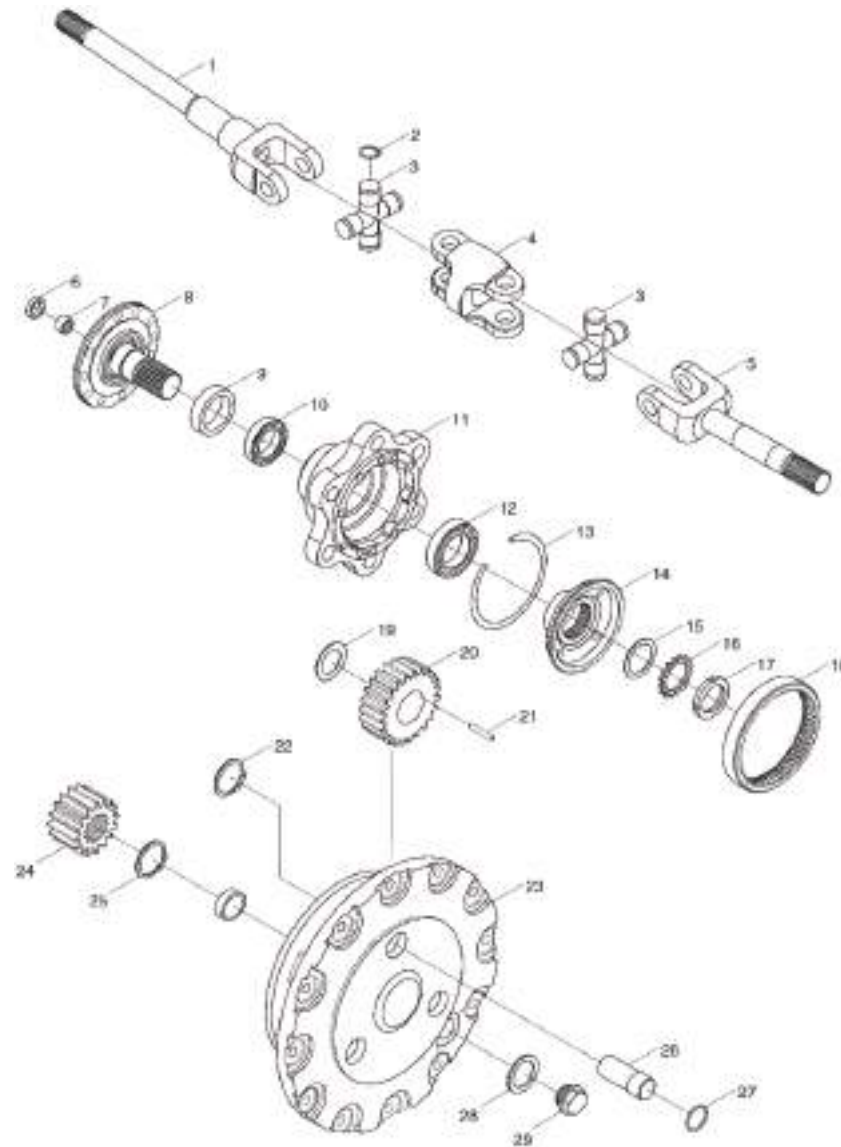
31 - TREN DELANTERO I



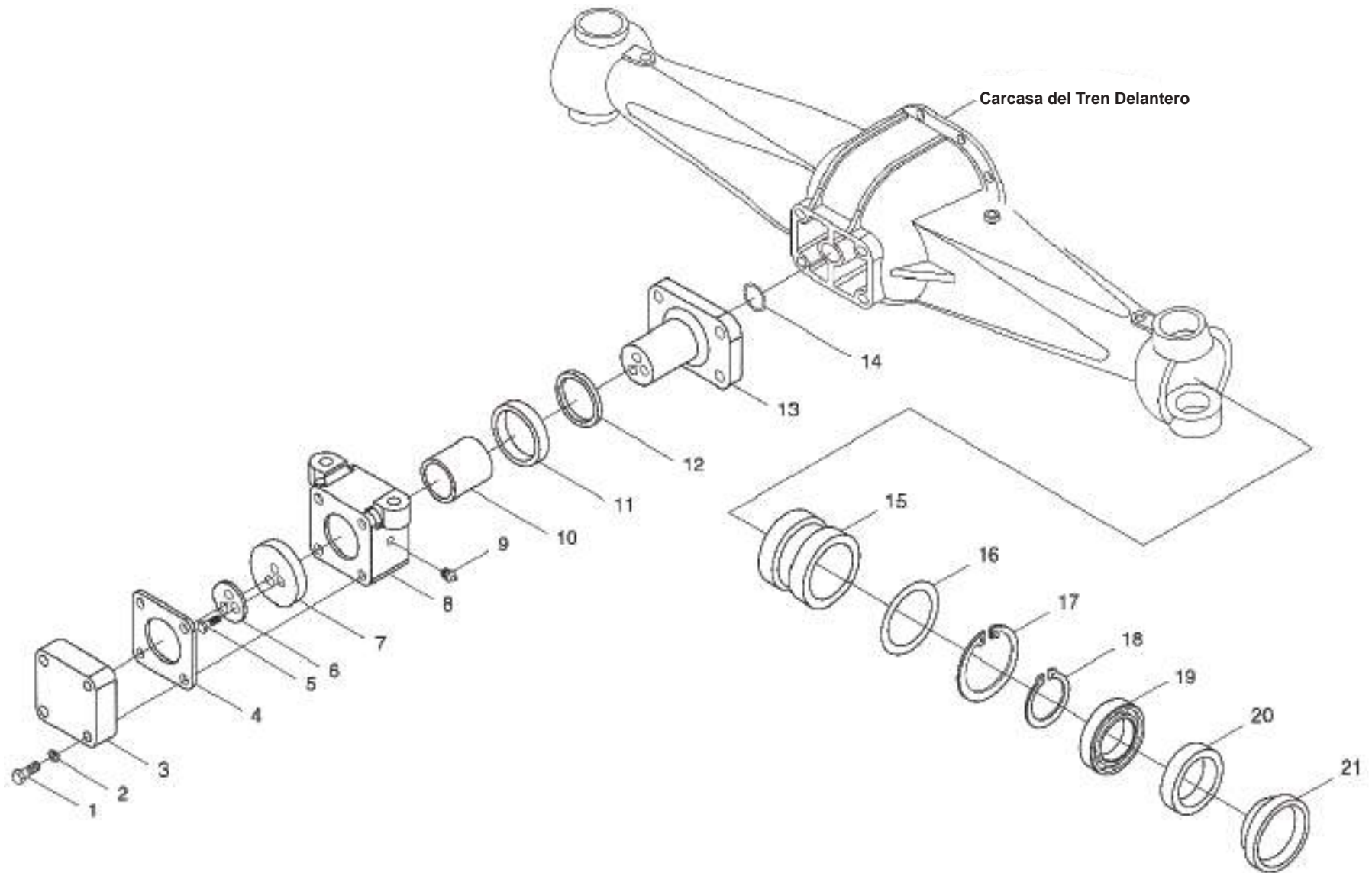
No.	CODIGO	DESCRIPCION	CANT
	TA704.311	TREN DELANTERO COMPLETO	1
1	FT704.31.016	BUJE FRONTAL	1
2		BULON M12x35	20
3		ARANDELA 12	24
4	FT704.34.137	TAPON DE ACEITE	1
5	FT704.34.136	ARANDELA DE TAPON	1
6	Q61906-Z3	TAPON DE ACEITE	1
7	FT704.31.114	EXTREMO DE DIFERENCIAL IZQ.	1
8	FT704.31.118	TORNILLO LIMITADOR	2
9	FT704.31.112	ALOJAMIENTO DIFERENCIAL DELANTERO	1
10	FT704.31.164	JUNTA NUCLEO DIFERENCIAL	1
11	Q90Z1	TAPON DE RESPIRADERO	1
12	FT704.31.119	TORNILLO DE FIJACION	2
13		TUERCA M12	2
14	FT704.31.019	JUEGO BUJES EJE DIFERENCIAL	2
15		BULON M10x1.25x25	12
16		ALEMITE M10X1	8
17	FT704.31.108	TAPA EXTREMO DIFERENC.	4
18	FT704.31.131	RETEN	4
19		RODAMIENTO 2007106E	4
20	FT704.31.133	COVERTOR	4
21	FT704.31.113	EXTREMO DE DIFERENCIAL DER.	1
22	FT704.31.011	EJE DE DIFERENCIAL COMPLETO	2
23	FT704.31.013	REDUCTOR DE RUEDA DELANTERO COMPL	2
24		BULON M10x1.25x30	20
25	FT704.31.012	TRANSPORTADOR PLANETARIO COMPL	2
26		PIN 10x20	4
27	FT704.31.014	NUCLEO DIFERENCIAL DELANTERO	1
28	FT704.31.015	PIÑON C/ALOJAMIENTO COMPLETO	1
29		BULON M8x20	1
30		ARANDELA 8	1
31	FT704.31.191	PERNO DE CILINDRO DIRECCION I	1



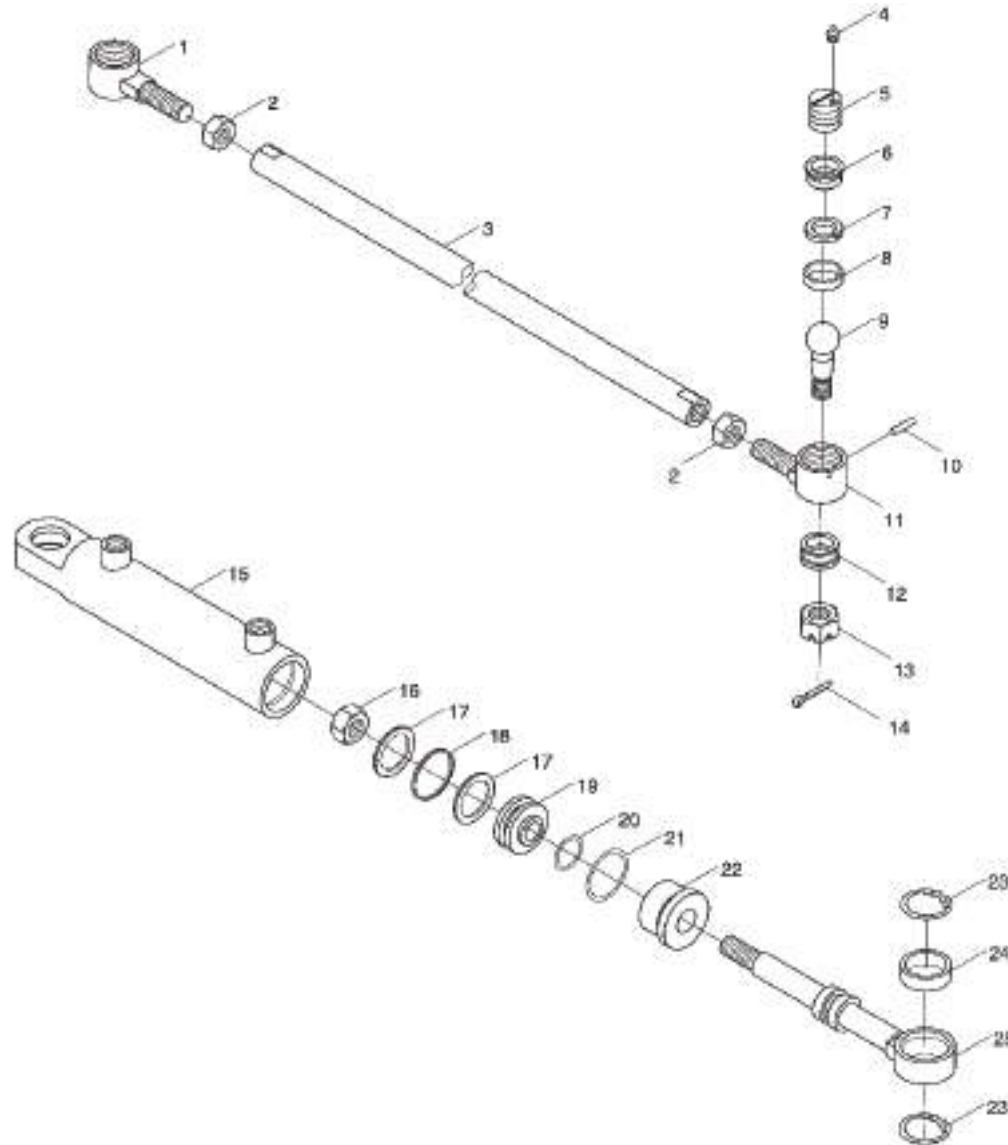
No.	CODIGO	DESCRIPCION	CANT	
32	FT704.31.021	CILINDRO DE DIRECCION	1	
33	FT704.31.194	PERNO CILINDRO DIRECCION II	1	
34	FT704.31.195	ARANDELA DE PERNO DIRECCION	4	
35		PIN 4X36	1	
36		BARRA DE DIRECCION COMPLETA	1	



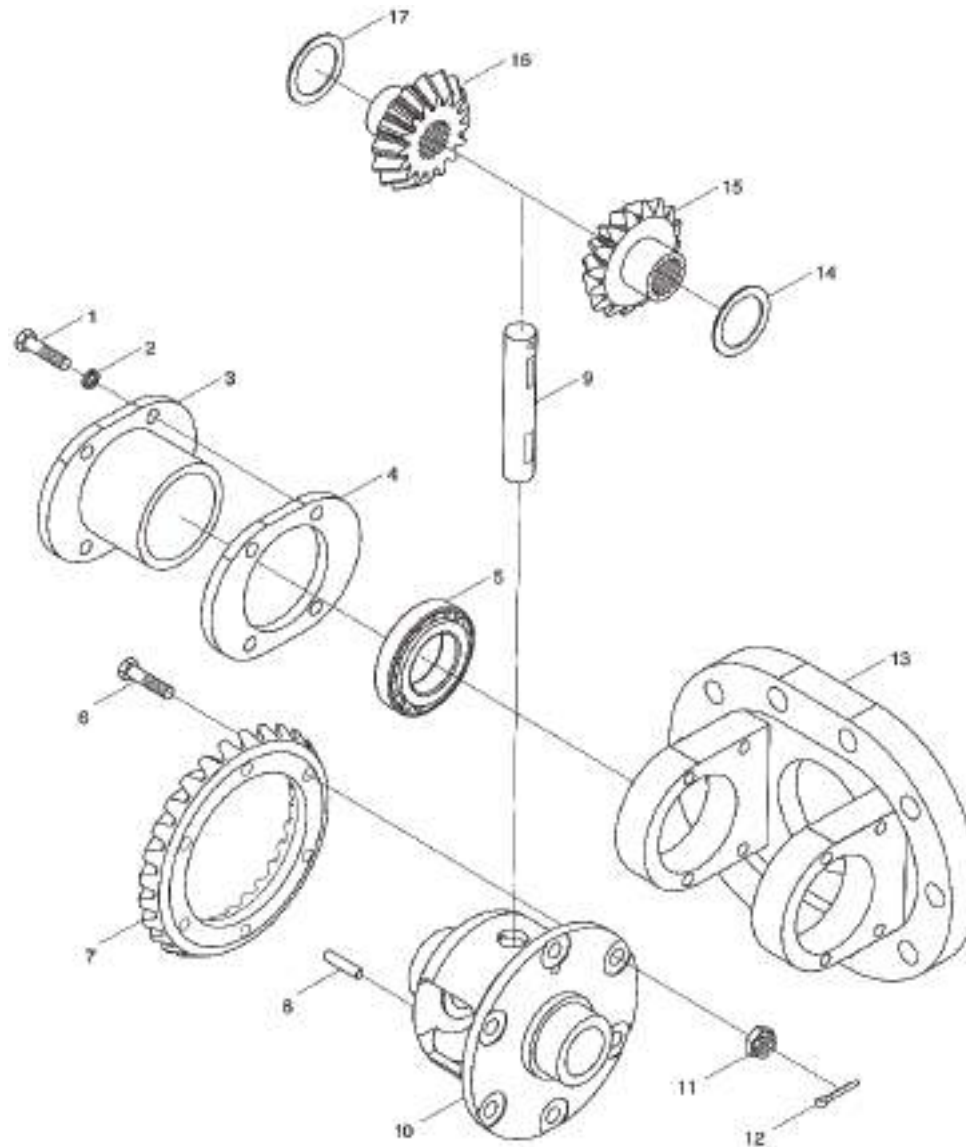
No.	CODIGO	DESCRIPCION	CANT
1	FT704.31.105	EJE DE DIFERENCIAL LARGO	1
2		ARO SEEGER	8
3	FT704.31.128	CRUCETA DE EJE DIFERENCIAL	2
4	FT704.31.107	CONECTOR DE CRUCETAS	1
5	FT704.31.106	EJE DE DIFERENCIAL CORTO	1
6	FT704.31.130	RETEN	2
7	FT704.31.127	BUJE	2
8	FT704.31.104	PALIER	2
9	FT704.31.129	RETEN	2
10		RODAMIENTO 2007112E	2
11	FT704.31.111	TAPA DE REDUCTOR RUEDA	2
12		RODAMIENTO 2007113E	2
13	FT704.31.126	ARO SEGURO	2
14	FT704.31.109	ENGRANAJE ACOPLAMIENTO	2
15	FT704.31.122	ARANDELA	2
16	FT704.31.121	ARANDELA TRABA	2
17		TUERCA M45x1.5	2
18	FT704.31.103	CORONA DE REDUCTOR	2
19	FT704.31.124	ARANDELA DE ENGR. PLANETARIO	12
20	FT704.31.012	ENGRANAJE PLANETARIO	6
21		AGUJA RODAMIENTO 5x25.8	102
22		ARO SEEGER	6
23	FT704.31.110	TRANSPORTADOR PLANETARIO	2
24	FT704.31.101	ENGRANAJE CENTRAL REDUCTOR	2
25	FT704.31.120	BUJE	2
26	FT704.31.125	EJE DE ENGR. PLANETARIO	6
27		O-RING 20x1.8	6
28	FT704.31.137	TAPON DE ACEITE	2
29	FT704.31.136	ARANDELA DE TAPON	2



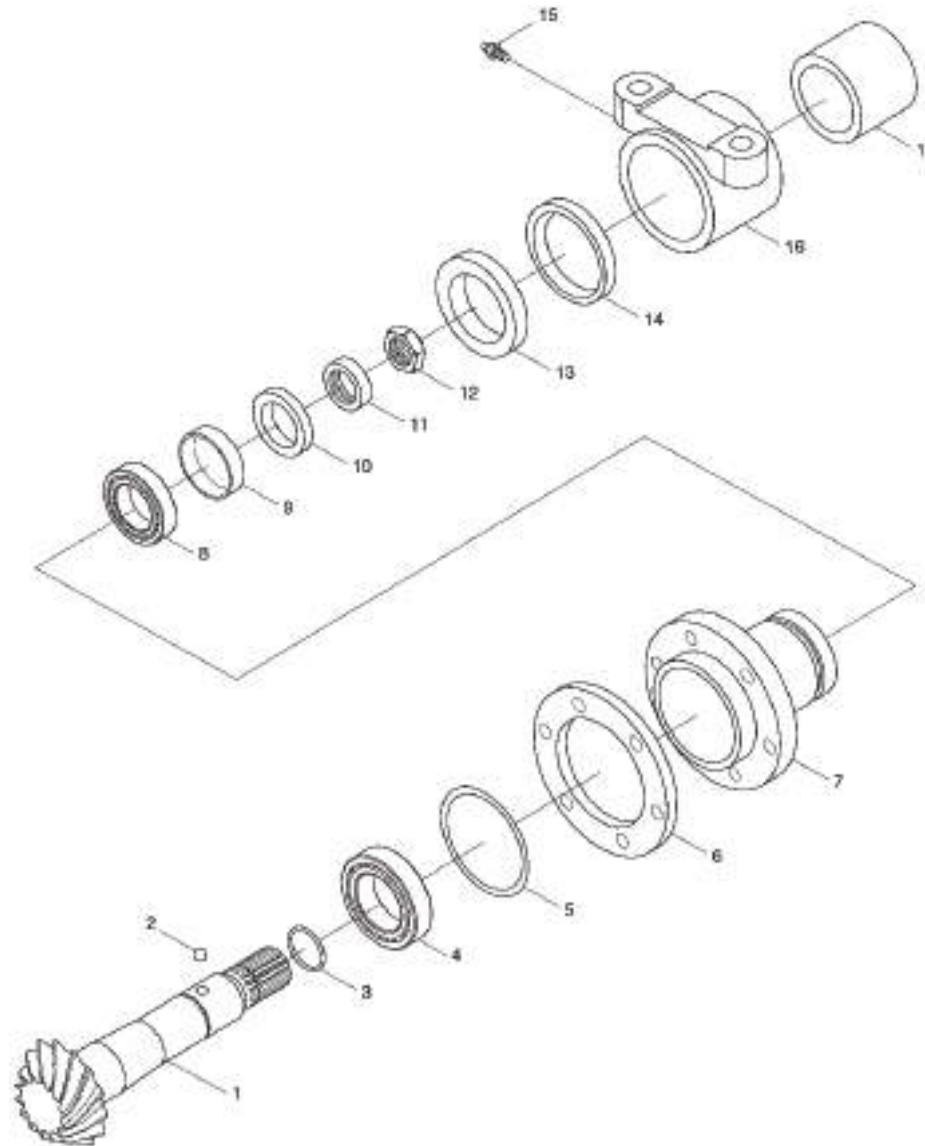
No.	CODIGO	DESCRIPCION	CANT
1		BULON M12x55	4
2		ARANDELA 12	4
3	FT704.31.172	TAPA DE BLOQUE FRONTAL	1
4	FT704.31.175	PLACA DE AJUSTE	1
5		BULON M16x40	5
6	FT704.31.173	ARANDELA BLOQUE FRONTAL	1
7	FT704.31.174	RIBETE DE BLOQUE FRONTAL	1
8	FT704.31.181	ASIENTO RODAMIENTO DE BLOQUE	1
9		ALEMITE M10X1	8
10	FT704.31.180	BUJE	1
11	FT704.31.177	RETEN	1
12	FT704.31.178	SELLO DE BLOQUE FRONTAL	1
13	FT704.31.176	BRAZO DE BLOQUE FRONTAL	1
14		O-RING 30x3.1	1
15	FT704.31.116	BUJE DE EJE DIFERENCIAL	2
16		O-RING 75x3.1	2
17		ARO SEEGER	4
18		ARO SEEGER	2
19		RODAMIENTO 106	2
20		RETEN 35x55x11	2
21	FT704.31.11	GUARDAPOLVO	2



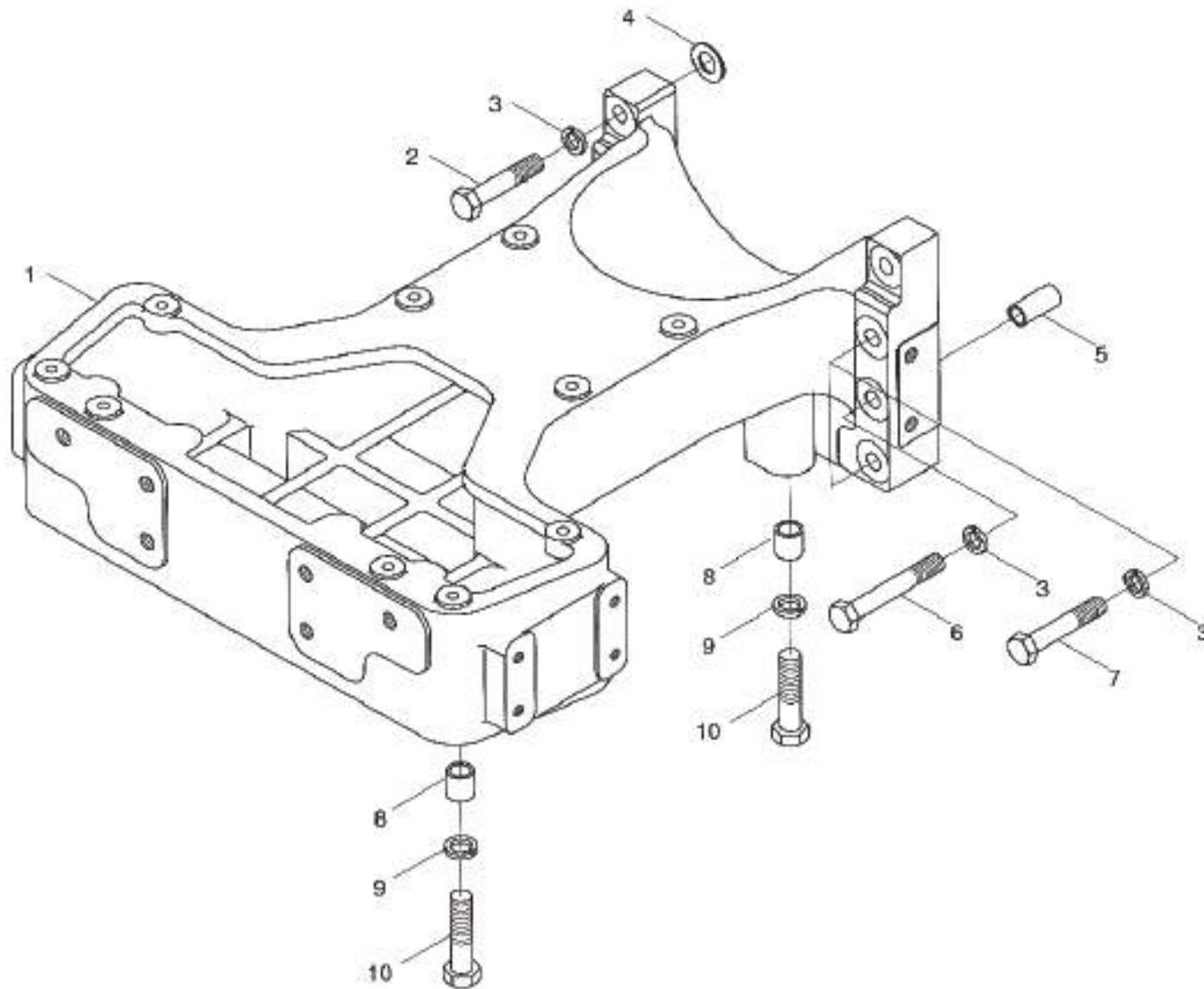
No.	CODIGO	DESCRIPCION	CANT
1	FT704.31.202	ASIENTO ROTULA IZQUIERDA	1
2		TUERCA M22x1.5	2
3	FT704.31.201	BARRA DE DIRECCION	1
4		ALEMITE M10X1	8
5	FT704.31.188	TAPA DE RESORTE	2
6	FT704.31.153	RESORTE DE ASIENTO ROTULA	2
7	FT704.31.187	ARANDELA	2
8	FT704.31.190	ASIENTO DE PRNO BOLA	4
9	FT704.31.186	PERNO BOLA	2
10		PIN 4x36	2
11	FT704.31.203	ASIENTO ROTULA DERECHA	1
12	FT704.31.023	GUARDAPOLVO DE ROTULA	2
13		TUERCA CASTILLO	2
14		PIN TRABA 3x22	2
15	FT704.31.021	CILINDRO DE DIRECCION	1
16		TUERCA M16x1.5	1
17		RETEN	2
18	FT704.31.220	ARO SOPORTE	1
19	FT704.31.218	PISTON DE CILINDRO DIRECCION	1
20		O-RING	2
21		O-RING 63x3.1	1
22	FT704.31.219	COVERTOR DE CILINDRO	1
23		ARO SEEGER	4
24		BUJE OSCILANTE	2
25	FT704.31.208	VASTAGO CILINDRO DIRECCION	1



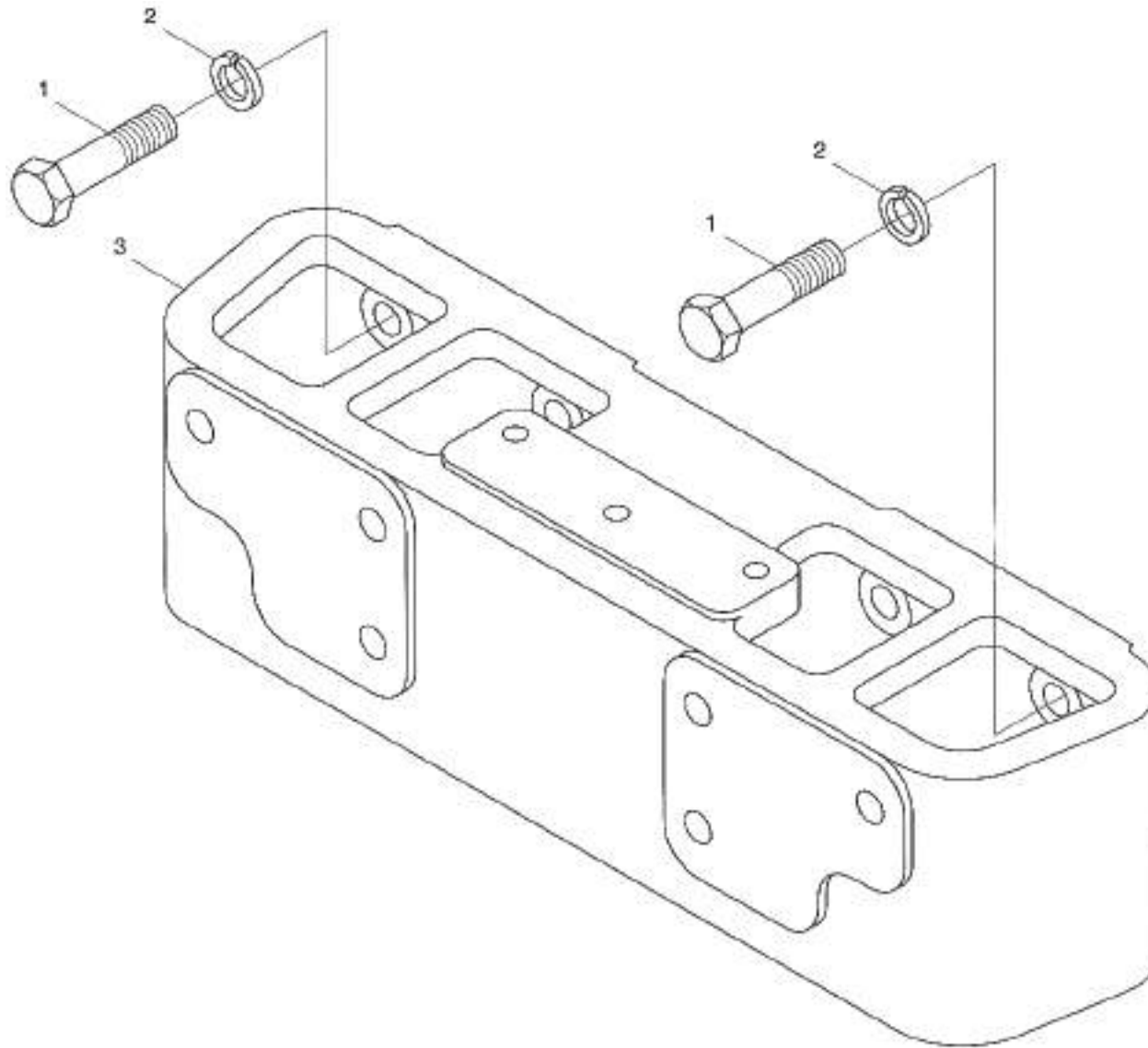
No.	CODIGO	DESCRIPCION	CANT
1		BULON M10x25	16
2		ARANDELA 10	16
3	FT704.31.140	ASIENTO DE RODAMIENTO	4
4	FT704.31.139	PLACA DE AJUSTE	4
5		RODAMIENTO 7209	4
6	FT704.31.141	BULON DE CORONA DIFERENCIAL	20
7	FT704.31.142	CORONA DE DIFERENCIAL	2
8		PIN 6x50	2
9	FT704.31.143	EJE DE SATELITE DIFERENCIAL	2
10	FT704.31.148	JAULA DE DIFERENCIAL	2
11		TUERCA M10x1	20
12		PIN 2x20	20
13	FT704.31.138	ASIENTO DE DIFERENCIAL	2
14	FT704.31.144	ARANDELA SATELITE	4
15	FT704.31.145	ENGRANAJE SATELITE	4
16	FT704.31.146	ENGRANAJE PLANETARIO	4
17	FT704.31.147	ARANDELA PLANETARIO	4



No.	CODIGO	DESCRIPCION	CANT
1	FT704.31.115	PIÑÓN DE DIFERENCIAL	1
2		BOLA DE ACERO	1
3		O-RING 31.5x1.8	1
4		RODAMIENTO 7308	1
5		O-RING 110x3.1	1
6	FT704.31.156	ARANDELA DE ADAPTACION	1
7	FT704.31.154	SAIENTO RADAMIENTO DE PIÑÓN	1
8		RODAMIENTO 7507	1
9	FT704.31.153	BUJE ESPACIADOR	1
10		RETEN 50x72x12	1
11	FT704.31.157	ARO ESPACIADOR	1
12	FT704.31.159	TUERCA DE PIÑÓN	1
13	FT704.31.150	RETEN TRASERO	1
14	FT704.31.152	GUARDAPOLVO DE ASIENTO RODAM.	1
15		ALEMITE M10x1	8
16	FT704.31.171	ASIENTO RODAMIENTO TRASERO	1
17	FT704.31.170	BUJE TRASERO	1



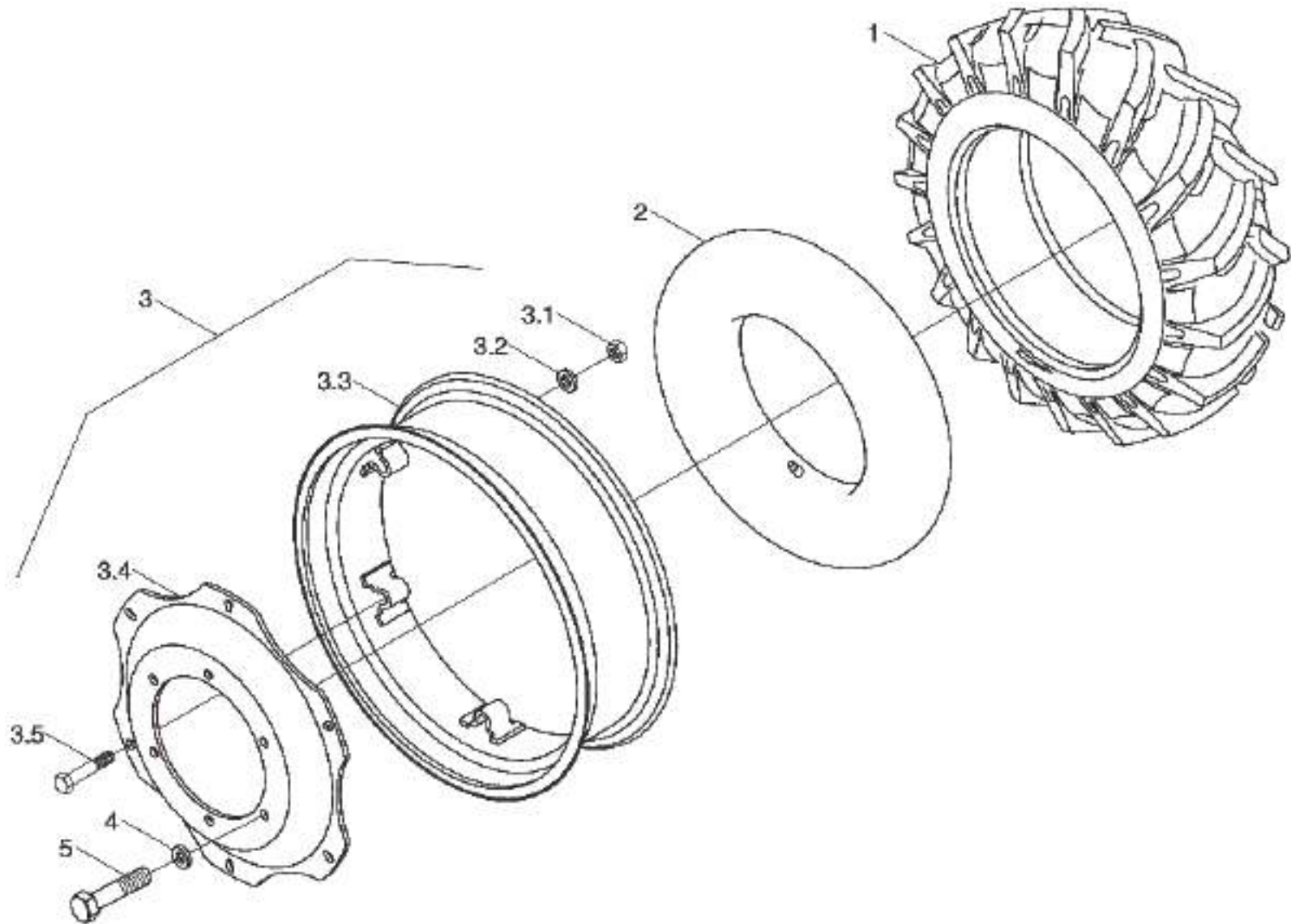
No.	CODIGO	DESCRIPCION	CANT
1	TA704.312G-01	SOPORTE DE TREN DELANTERO	1
2	TA704.312G-02	BULON	2
3		ARANDELA 16	8
4	FT650.31.105	ARANDELA	
5	FT800.31.120	MANGA DE CONECCION SOPORTE	2
6		BULON M16x100	2
7		BULON M16x90	4
8	FT654.31A.106	MANGA DE LOCACION	4
9		ARANDELA 18	4
10		BULON M18x1.5x80	4



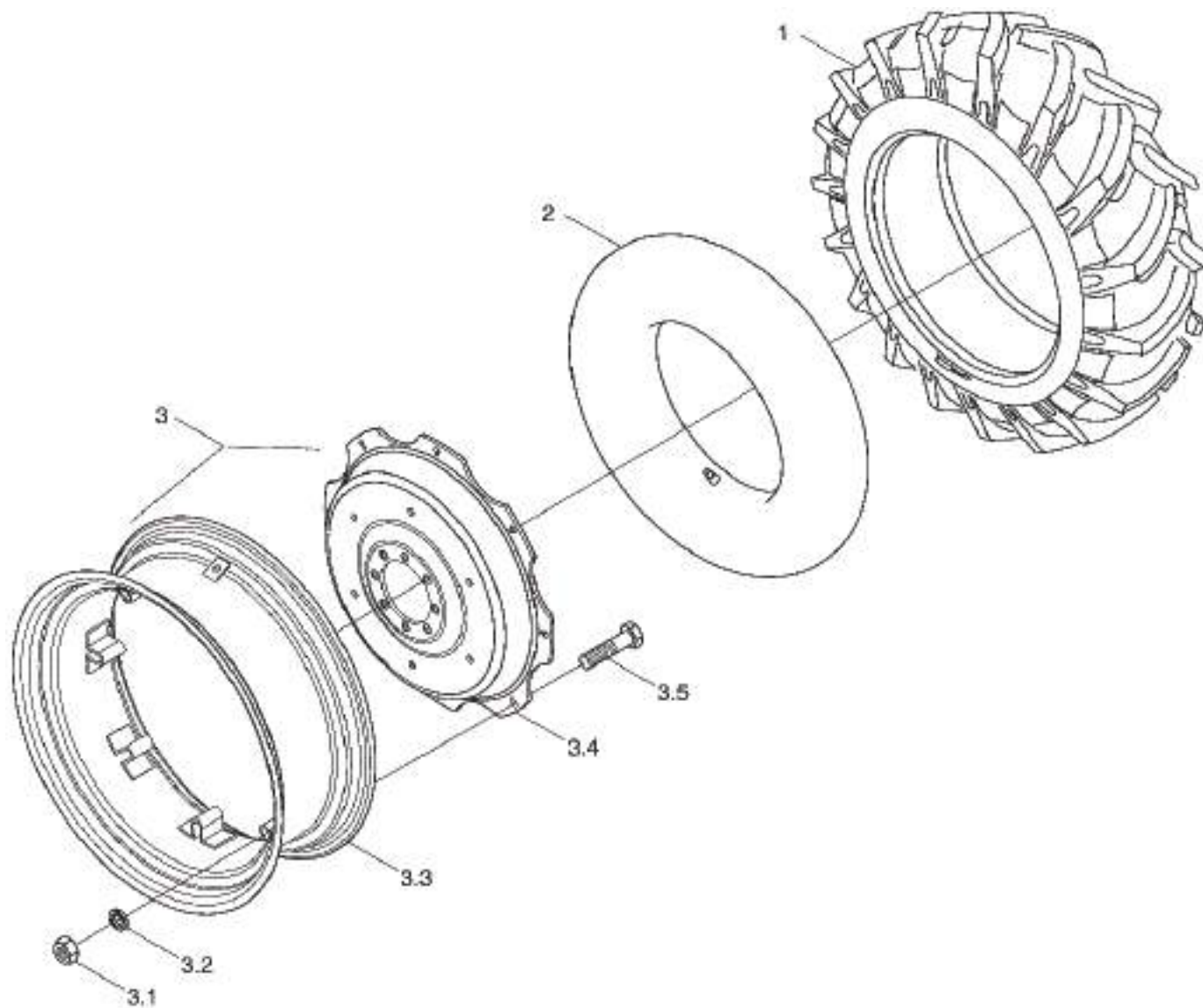
31 - CUERPO DELANTERO DE SOPORTE



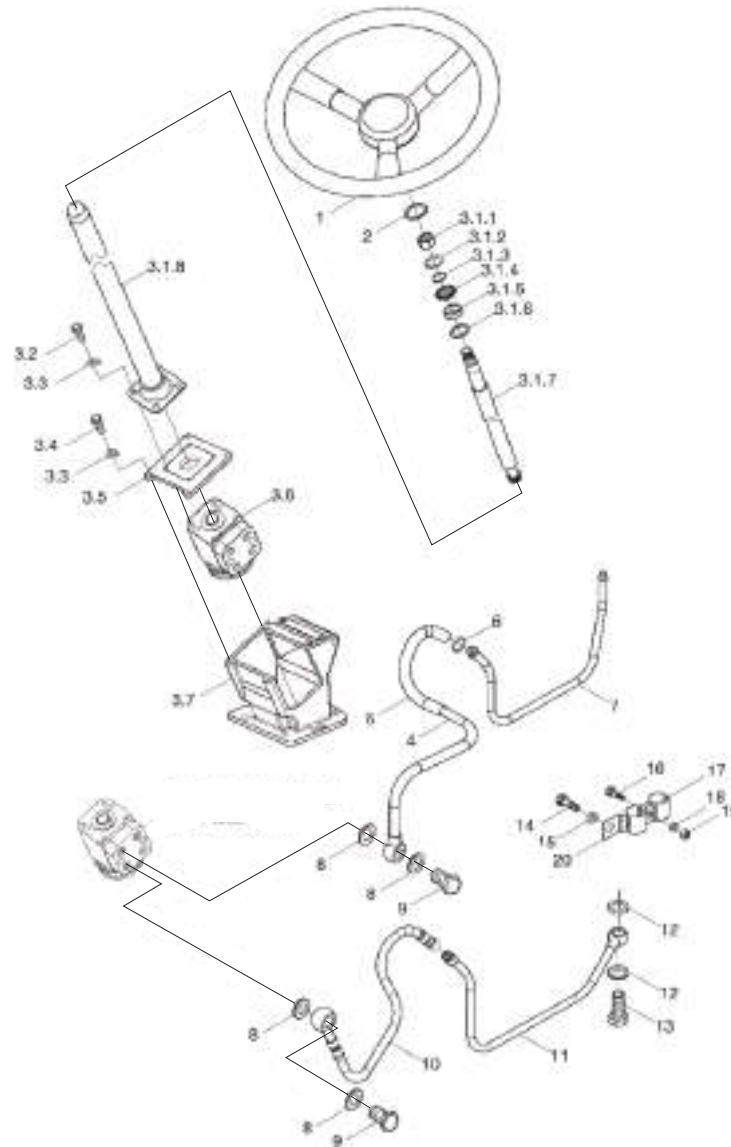
No.	CODIGO	DESCRIPCION	CANT
1		BULON M18x1.5x55	6
2		ARANDELA 18	6
3	TA700.313-01	CUERPO DELANTERO DE SOPORTE	1



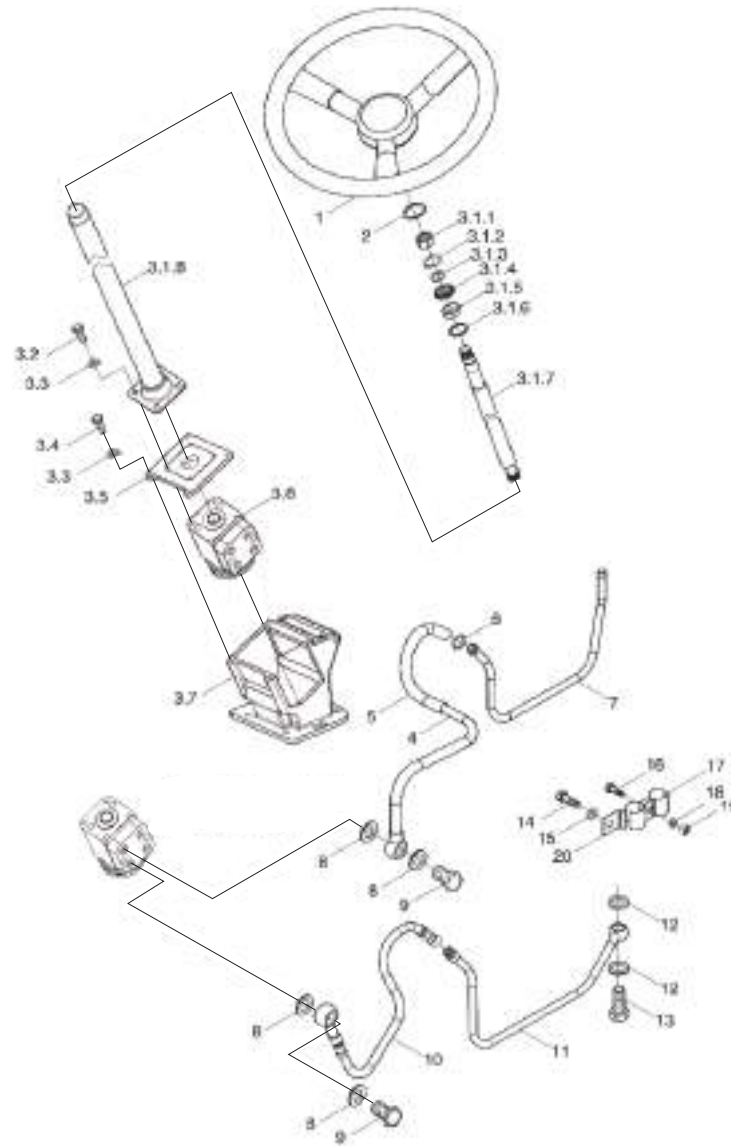
No.	CODIGO	DESCRIPCION	CANT
	FT654.32.001	RUEDA COMPLETA DELANTERA	2
1	GB-8.3X24	CUBIERTA DELANTERA 8.3X24 854A	2
2	GBC-8.3X24	CAMARA DELANTERA 8.3X24 854A	2
3	GBL-8.3X24	LLANTA DELANTERA	2
3.1		TUERCA M16x1.5	12
3.2	FT800.34.108	Arandela	12
3.3	FT654.32.012	ESTRUCTURA DE LLANTA DELANTERA	2
3.4	FT654.32.102	TAPA CENTRO LLANTA DELANTERA	2
3.5	FT650.34.107	BULON DE LLANTA	12
4	FT654.32.104	ARNDELA	12
5		BULON M16x1.5x40	12



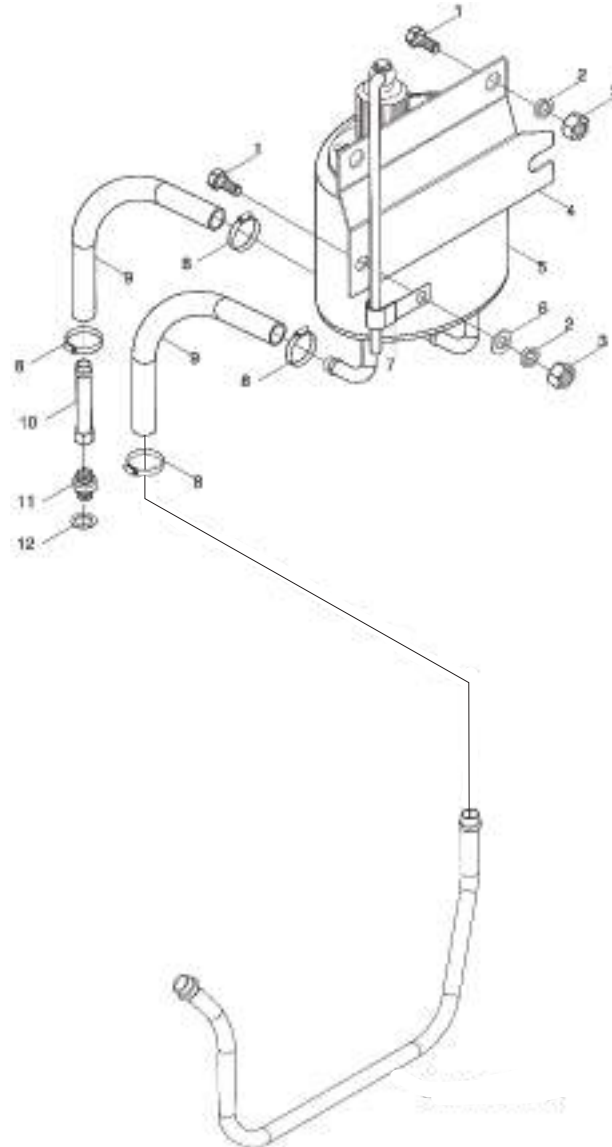
No.	CODIGO	DESCRIPCION	CANT
	FT650.34B.001	RUEDA COMPLETA TRASERA 854	2
1	GB-14.9X30	CUBIERTA TRASERA 14.9X30 854A	2
2	GBC-14.9X30	CAMARA TRASERA 14.9X30 854A	2
3	GBL-14.9X30	LLANTA TRASERA	2
3.1		TUERCA M16	16
3.2	FT800.34.108	ARANDELA	16
3.3	FT650.34.012	ESTRUCTURA LLANTA TRASERA	2
3.4	FT650.34.105B	TAPA CENTRO LLANTA TRASERA	2
3.5	FT650.34.107	BULON DE LLANTA	16



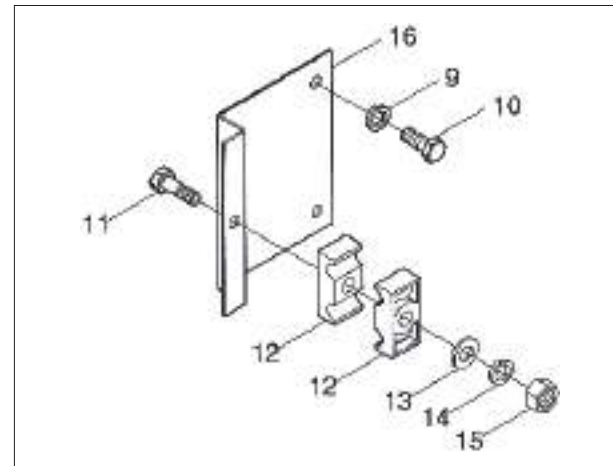
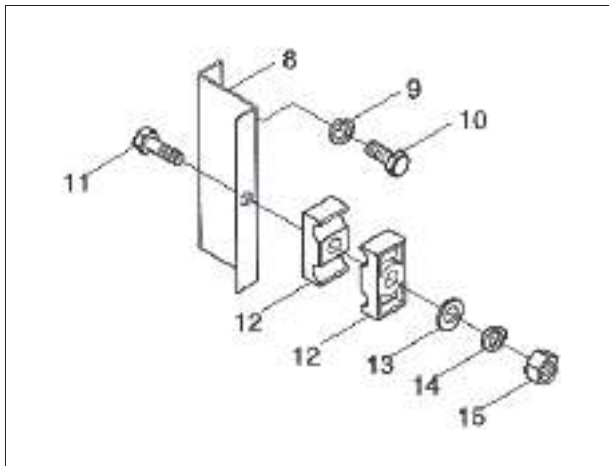
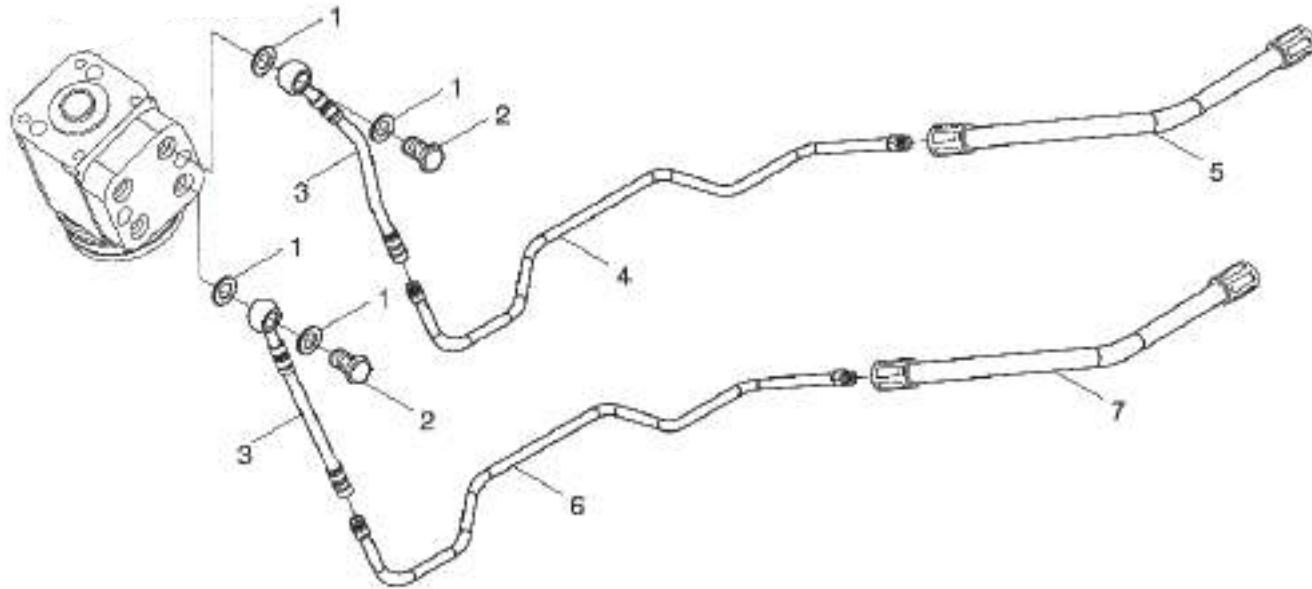
No.	CODIGO	DESCRIPCION	CANT
1	FT650.40.011	VOLANTE DE MANEJO	1
2		ARANDELA 16	1
3	FT650.40.012	COLUMNAY UNIDAD CONTROL DIRECC.	1
3.1	FT650.40.033A	COLUMNA DIRECCION COMPLETA	1
3.1.1		TUERCA M16x1.5	1
3.1.2		ARO SEEGER	1
3.1.3	FT650.40.172	ARO ESPACIADOR DE RODAMIENTO	1
3.1.4		RODAMIENTO 6018	1
3.1.5	FT650.40.173	ARO ESPACIADOR DE RODAMIENTO II	1
3.1.6			1
3.1.7	FT650.40.171A	EJE COLUMNA DIRECCION	1
3.1.8	FT650.40.042	ALOJAMIENTO COLUMNA DIRECCION	1
3.2		BULON M10x25	4
3.3		ARANDELA 10	8
3.4		BULON M10x30	4
3.5	FT650.40.123	TAPA UNIDAD CONTROL	1
3.6	FT650.40.032A	UNIDAD CONTROL DIRECCION	1
3.7	FT650.40.122	ALOJAMIENTO UNIDAD CONTROL	1
4	FT700.40G.019	CAÑO RETORNO ACEITE	1
5	FT700.40G.101	MANGUERA RETORNO ACEITE	1
6		ABRAZADERA	6
7	FT700.40G.104	CAÑO RETORNO ACEITE	1
8		ARANDELA	8
9	FT650.40.102	PERNO HUECO	4
10	FT700.40G.015	MANGUERA SALIDA BOMBA	1
11	FT700.40G.018	CAÑO SALIDA BOMBA	1
12		ARANDELA	2
13	FT700.40G.109	PERNO HUECO	1
14		BULON M10x25	5
15		ARANDELA 10	9
16		BULON M6x30	2



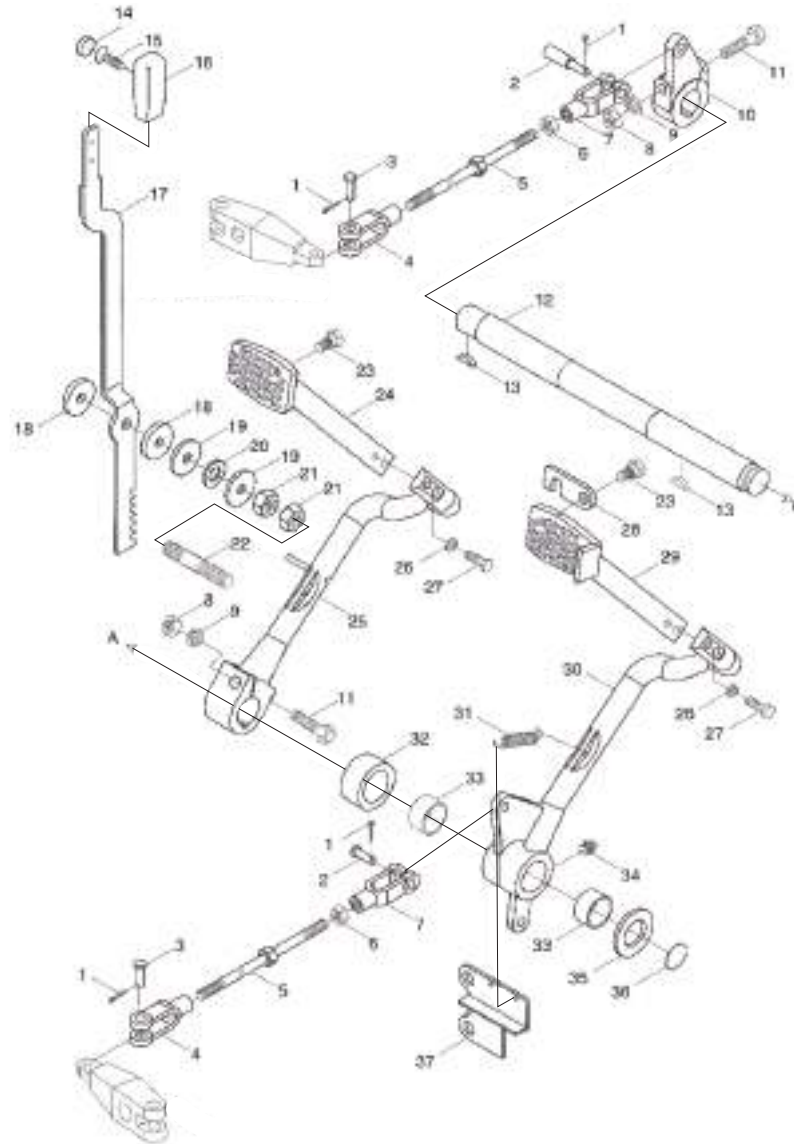
No.	CODIGO	DESCRIPCION	CANT
17	FT700.40G.103	BRIDA SOPORTE DE CAÑOS	1
18		ARANDELA 6	1
19		TUERCA M6	1
20	FT354.40C.120	BRIDA SOPORTE DE CAÑOS	1



No.	CODIGO	DESCRIPCION	CANT
1		BULON M10x25	5
2		ARANDELA 10	7
3		TUERCA M10	4
4	FT700.40G.107	PLACA SOPORTE TANQUE	1
5	FT700.40G.020	TANQUE ACEITE AC DIRECCION	1
6		ARANDELA 8	2
7		BRIDA DE CAÑO	1
8		ABRAZADERA	6
9	FT354.40C.107	MANGUERA RETORNO ACEITE	2
10	FT700.40G.023	MANGUERA ENTRADA BOMBA	1
11	FT700.40G.102	CONECTOR	1
12		ARANDELA	1



No.	CODIGO	DESCRIPCION	CANT
1		ARANDELA	8
2	FT650.40.102	PERNO HUECO	4
3	FT650.40.013	MANGUERA DE ACEITE IZQ.	2
4	FT700.40G.017	CAÑO DE ACEITE IZQUIERDO	1
5	FT700.40G.022	MANGUERA DE CILINDRO IZQ.	1
6	FT700.40G.016	CAÑO DE ACEITE DERECHO	1
7	FT650.40.029	MANGUERA DE CILINDRO DERECHO	1
8	FT700.40G.105	PLACA SOPORTE I	1
9		ARANDELA 10	11
10		TORNILLO M10x16	2
11		BULON M8x40	2
12	FT354.40C.121	BRIDA SOPORTE CAÑOS	4
13		ARANDELA 8	4
14		ARANDELA 8	6
15		TUERCA M8	3
16	FT700.40G.106	PLACA SOPORTE II	1



No.	CODIGO	DESCRIPCION	CANT
1		PIN 3.2x20	4
2	FT65.43.140	PERNO CONECTOR	1
3		PIN EJE 10x32	4
4	FT65.43.152	HORQUILLA CONECTORA IZQ.	2
5	FT65.43.013	ESPARRAGO DE FRENO LARGO	2
6		TUERCA M10	2
7	FT65.43.134	HORQUILLA CONECTORA DER.	2
8		TUERCA M12	2
9		ARANDELA 12	2
10	FT65.43.123	BALANCIN IZQ PEDAL DE FRENO	1
11		BULON M12x70	2
12	FT700.43.124	EJE DE PEDAL DE FRENO	1
13		CHAVETA 6x25	2
14	FT65.43.151	TAPA DE MANIJA	2
15		TORNILLO M5x12	2
16	FT65.43.150	MANIJA FRENO MNO	1
17	FT700.43.137	PALANCA FRENO MANO	1
18	FT300.43.159	ARANDELA DE FRICION	2
19	FT300.43.160	ARANDELA GRANDE	2
20		ARANDELA RESORTE	1
21		TUERCA M12x1.5	2
22		ESPARRAGO M12x1.5x40	1
23	FT65.43.132	TORNILLO M5x12	2
24	FT700.43.024	PEDAL DE FRENO IZQ.	1
25	FT65.43.021	PALANCA PEDAL FRENO IZQ.	1
26		ARANDELA 8	4
27	FT65.43.155	BULON	4
28	FT65.43.130	PLACA BLOQUEO	1
29	FT700.43.023	PEDAL DE FRENO DER.	1
30	FT65.43.020	PALANCA PEDAL FRENO DER.	1
31	FT700.43.155	RESORTE RETORNO PEDAL	2



Ruta Nac. Nº 9 - Km 501 - Bell Ville (Cba.) - Argentina
Tel.: (03537) - 422700 / Fax: (03537) - 422701 / 0800-888-7676
e-mail: info@dowel.com.ar
www.hanomag.com.ar