

Hanomag

AGR2/AGR4

**C A T A L O G O
D E P A R T E S**



Prefacio

Gracias por seleccionar nuestros productos.

El manual de piezas y repuestos es específicamente para los tractores AGR2 y AGR4 configurados, el que provee de información detallada y relevante acerca de todos los sistemas de armados y partes.

Producto estandar configurado con motor diesel, transmisión, ejes y partes las que puede no contar con algún cambio en su listado al momento de recibir la unidad, mejoras en el producto o alteración del proveedor puede hacer que las partes sean diferentes. Si tiene alguna pregunta a cerca del manual, por favor no dude en consultarnos o al proveedor mas cercano

Con respecto al pedido de repuestos se necesitara contar con la descripción del mismo, código, cantidad de partes, numero de serie y fecha de facturación del equipo, para así poder entregar correctamente en tiempo y forma lo requerido.

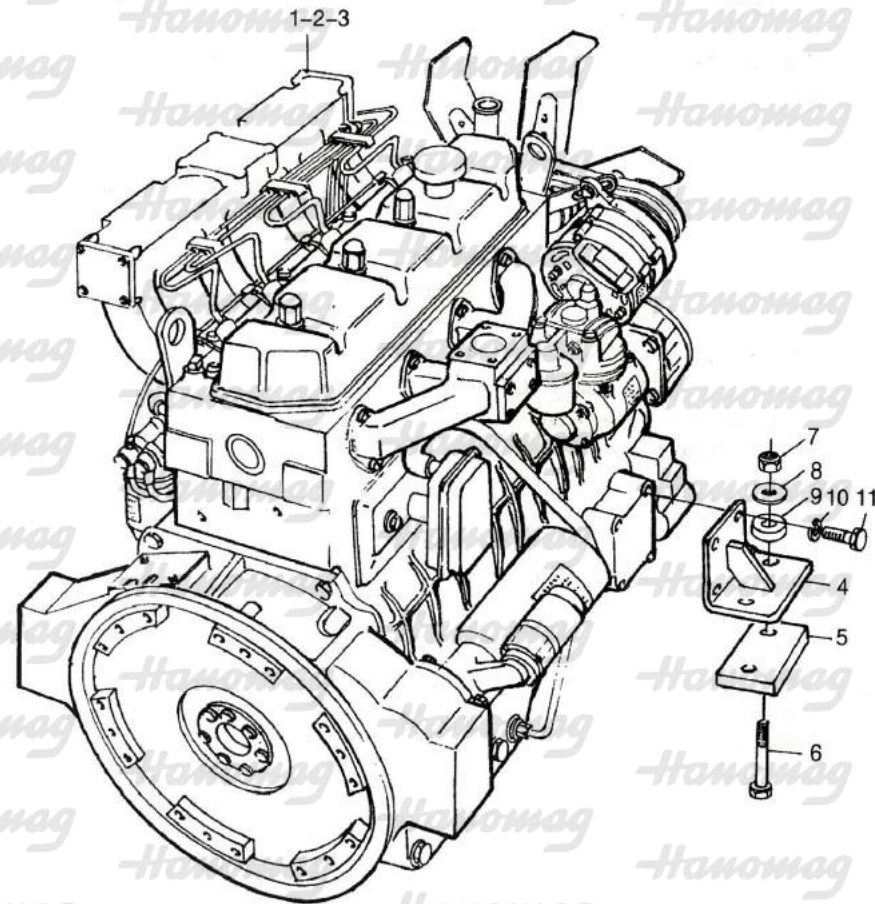
Se le pide a nuestros clientes que si cuentan con alguna sugerencia, la puedan materializar bajo cualquier medio disponible.

La Empresa..

CONTENIDOS

SISTEMA DEMOTOR.....	1 -	JAULA ANTIVUELCO + TECHO.....	96 -
MONTAJE SILENCIADOR.....	3 -	CAPOT.....	98 -
MONTAJE FILTRO DE AIRE.....	5 -	GUARDABARROS.....	100 -
MONTAJE RADIADOR.....	7 -	SISTEMA ELECTRICO.....	103 -
MECANISMO CONTROL DE ACELERACION.....	9 -	CONJUNTO MARCADORES.....	107 -
SISTEMA DE EMBRAGUE.....	11 -	CAJA DE HERRAMIENTA.....	109 -
ENSAMBLE DE BATERIA.....	18 -	MECANISMO DE ENGANCHE.....	111 -
EJE DE DIRECCION DELANTERO COMPLETO.....	20 -	ENSAMBLE ELEVADOR.....	113 -
TOMA DE FUERZA.....	36 -	MECANISMO TRES PUNTOS.....	119 -
CAJA DE TRANSMISION.....	42 -	DISTRIBUIDOR.....	122 -
RUEDA DELANTERA.....	46 -	CIRCUITO HIDRAULICO.....	126 -
RUEDA TRASERA.....	48 -	TANQUE GAS OIL.....	129 -
MECANIZMO DE REMOLQUE.....	50 -		
CAJA DE CAMBIO.....	52 -		
BASTIDOR COLUMNA DE DIRECCION.....	73 -		
TOMA DE FUERZA.....	77 -		
CAJA DE TRANSFERENCIA.....	81 -		
CONJUNTO FRENO.....	88 -		
ASIEN TO CONDUCTOR.....	94 -		

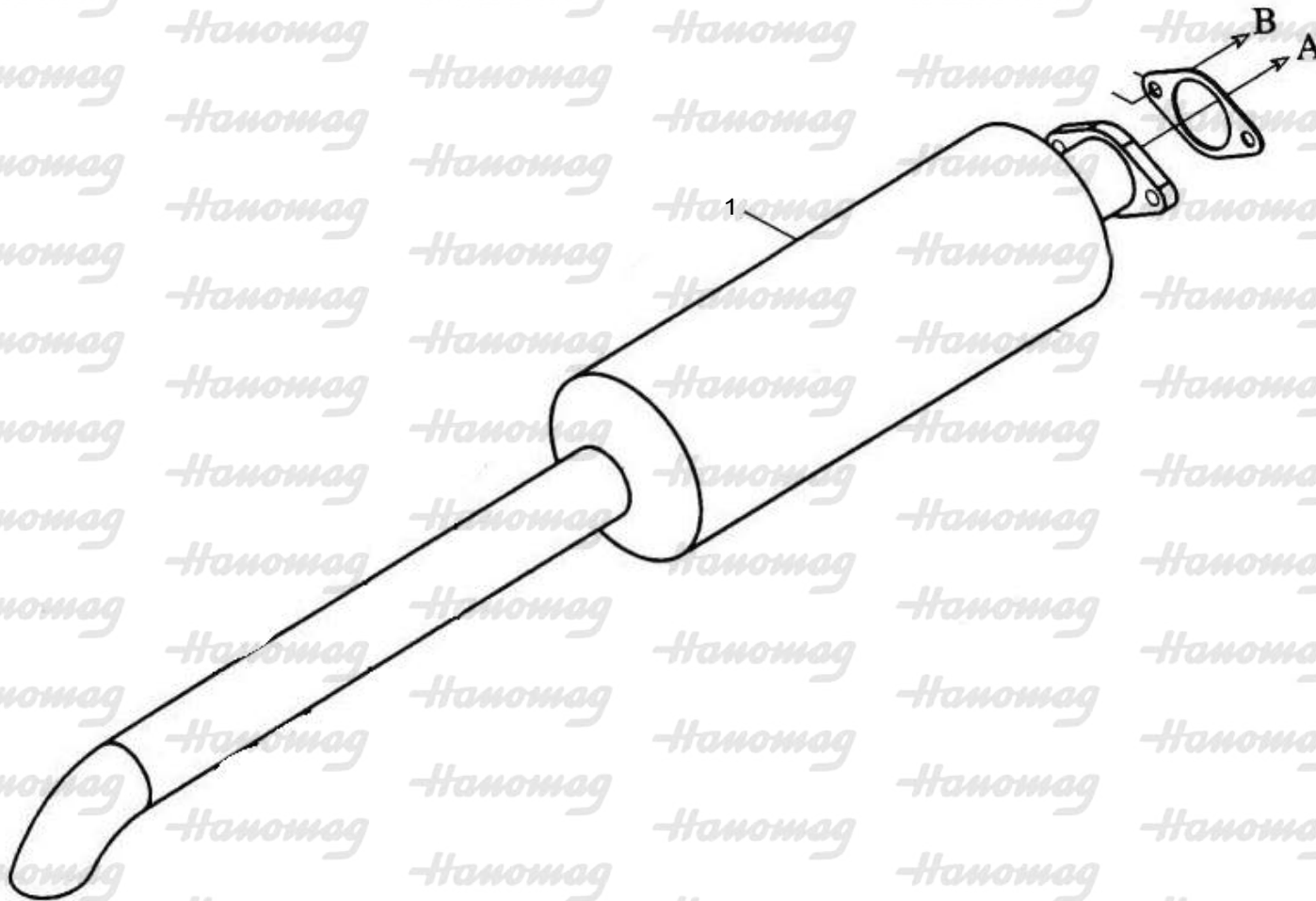
SISTEMA MOTOR DIESEL



SISTEMA MOTOR DIESEL

ITEM	CODIGO	DESCRIPCION DE PARTES	ESPECIF.	N°	ORIGINAL
1		Conjunto filtro de aire		1	
2		Motor diesel		1	
3		Multiple		2	
4		Soporte		2	
5		Separador		2	
6		Bulón M10 x 60mm		2	
7		Tuerca M10		4	
8		Arandela plana 10		2	
9		Arandela buje 10		2	
10		Arandela grower 10		2	
11		Bulón M10 x 30mm		2	

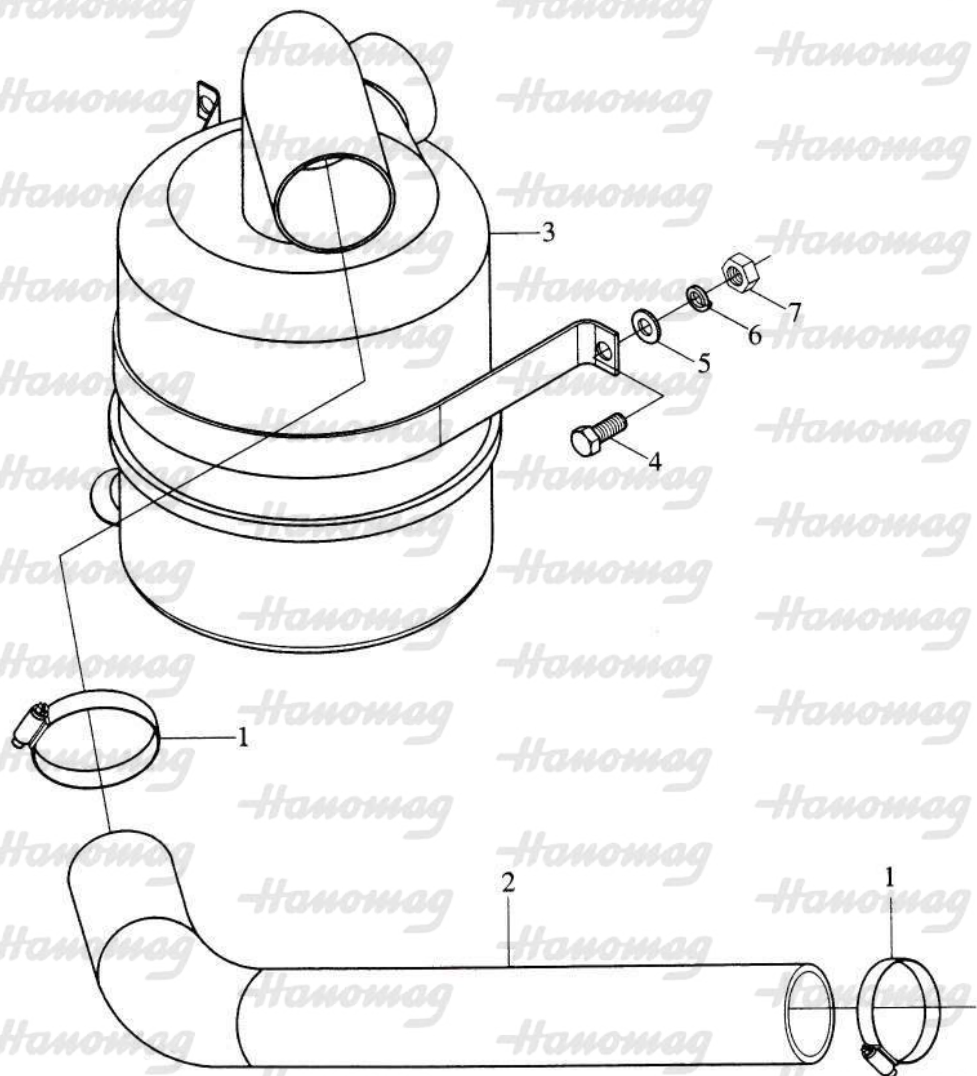
MONTAJE SILENCIADOR



MONTAJE SILENCIADOR

ITEM	CODIGO	DESCRIPCIÓN	ESPECIF.	N°	ORIGINAL
1		Cuerpo silenciador		1	
2		Soporte de silenciador		1	
3		Junta de silenciador		1	

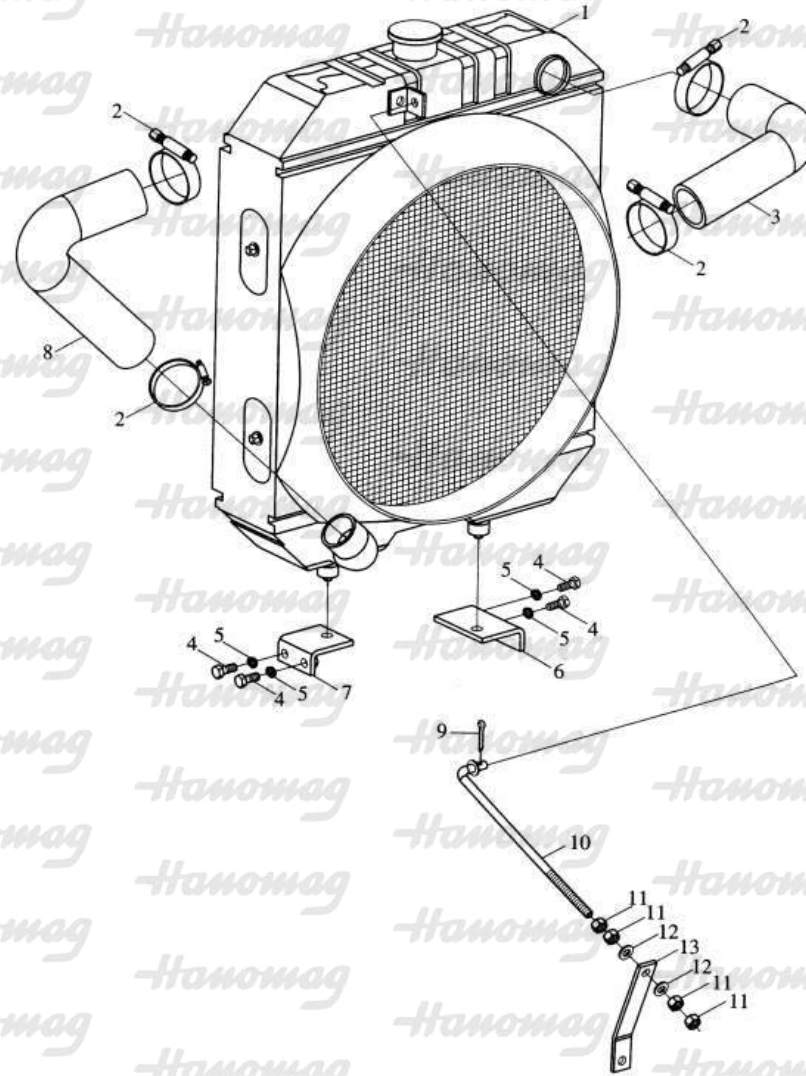
MONTAJE FILTRO DE AIRE



MONTAJE FILTRO DE AIRE

ITEM	CODIGO	DESCRIPCIÓN	ESPECIF.	N°	ORIGINAL
1		Abrazadera d70		2	
2		Tubo de aire		1	
3		Alojamiento filtro de aire		1	
4		Bulón M 8 x 20		2	
5		Arandela plana M 8		2	
6		Arandela grower M 8		2	
7		Tuerca M 8		2	

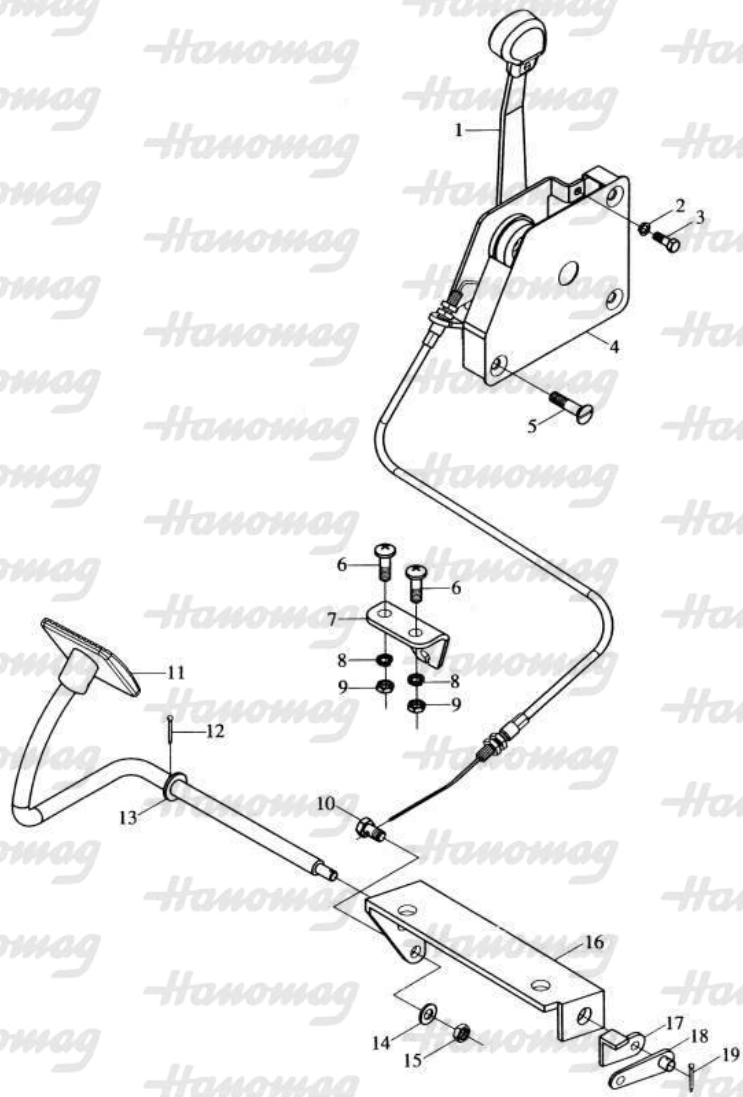
MONTAJE DE RADIADOR



MONTAJE DE RADIADOR

ITEM	CODIGO	DESCRIPCIÓN	ESPECIF.	Nº	ORIGINAL
1		Radiador		1	
2		Abrazadera de chapa	d48 (32-48)	4	
3		Tubo entrada de agua		1	
4		Bulón M 8 x 30mm	8.8	4	
5		Arandela grower M 8		4	
6		Soporte derecho de radiador		1	
7		Soporte izquierdo de radiador		1	
8		Caño salida de agua		1	
9		Chaveta partida 3.2 x 16mm		1	
10		Barra sujeción radiador		1	
11		Tuerca M 8		4	
12		Arandela plana M 8		3	
13		Soporte barra sujeción radiador		1	

MECANISMO CONTROL DE ACELERACION

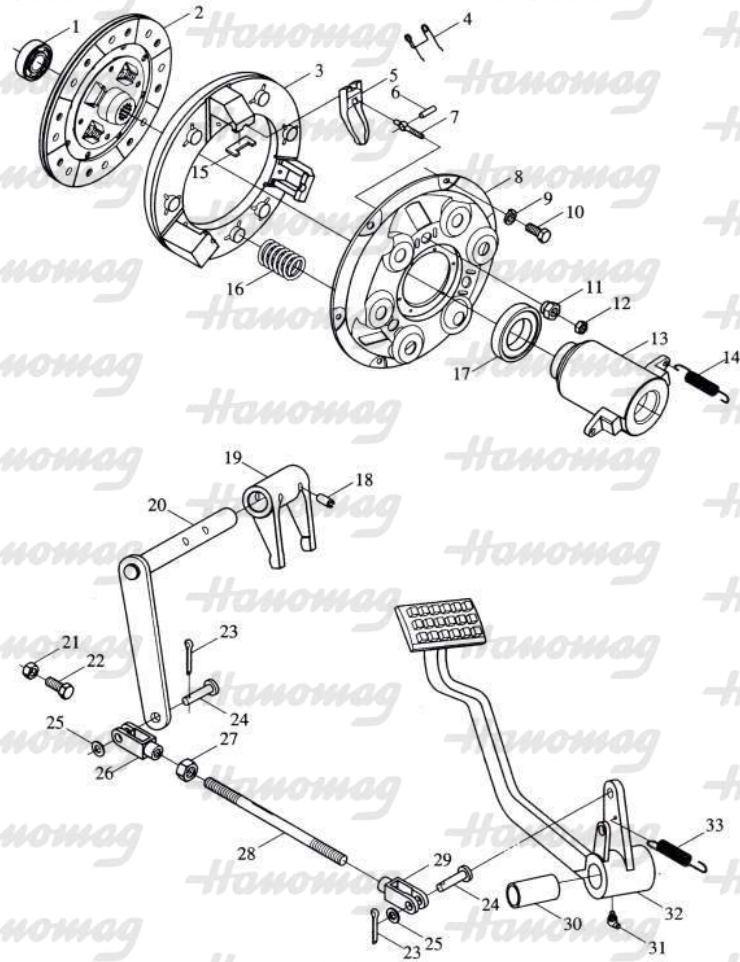


MECANISMO CONTROL DE ACELERACION

ITEM	CODIGO	DESCRIPCIÓN	9GD97 ≠ "	B...	CF ≠ B5@
1		Manija acelerador de mano		1	
2		Arandela traba M6		3	
3		Bulón M6 x 16mm	8.8	3	
4		Soporte manija acelerador		1	
5		Bulón M 8 x 30mm		3	
6		Bulón M 8 x 20mm		2	
7		Soporte cable acelerador de mano		1	
8		Arandela grower M 8		2	
9		Tuerca M8		2	
10		Tuerca de ajuste		1	
11		Pedal acelerador		1	
12		Chaveta 2.5 x 25mm		1	
13		Arandela plana M12		1	
14 15		Arandela plana y tuerca M8		1	
16		Plancha montaje pedal		1	
17		Balanción acelerador de mano		1	
18		Balancín acelerador de pie		1	
19		Chaveta partida 3 x 16mm		1	

SISTEMA DE EMBRAGUE

Figura 1



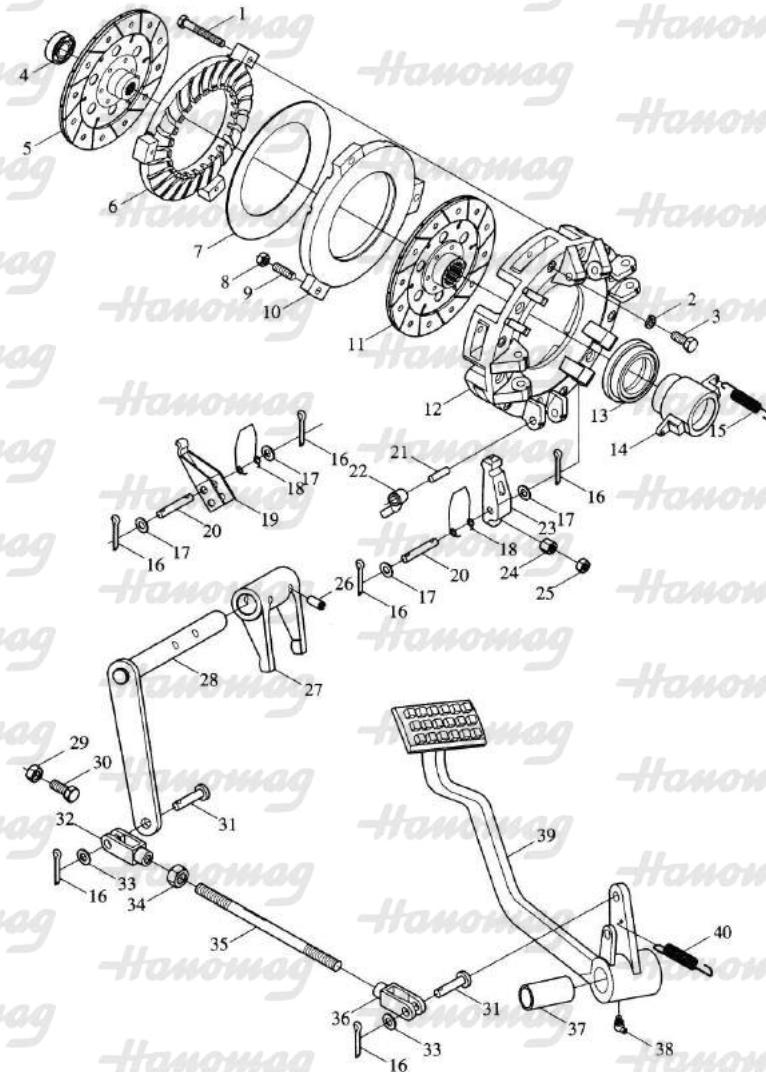
SISTEMA DE EMBRAGUE

ITEM	CODIGO	DESCRIPCIÓN	ESPECIF.	N°	ORIGINAL
1		Rodamiento 6203-2 Z		1	
2		Disco de embrague		1	
3		Placa presión de embrague		1	
4		Resorte de liberación		3	
5		Palanca de liberación		3	
6		Pasante paralelo		3	
7		Vara liberación		3	
8		Placa de embrague		1	
9		Arandela grower M8		6	
10		Bulón M8 x 16 mm		6	
11		Bulón de liberación		3	
12		Tuerca M8		3	
13		Asiento de liberación		1	
14		Resorte retorno asiento liberación		2	
15		Pestillo palanca de liberación		3	
16		Resorte embrague		6	
17		Rodamiento 688808		1	
18		Perno pasante M8 x 32		2	

SISTEMA DE EMBRAGUE

ITEM	CODIGO	DESCRIPCIÓN	ESPECIF.	N°	ORIGINAL
N9		Horquilla embrague		1	
O0		Balancín liberación embrague		1	
21		Tuerca M12		1	
22		Bulón M12 x 35mm		1	
23		Chaveta 3.2 x 20 mm		2	
24		Clavija seguridad ø10 x 28mm		2	
25		Arandela plana M10		2	
26		Horquilla delantera		1	
27		Tuerca M10		1	
28		Barra roscada		1	
29		Horquilla trasera		1	
30		Buje pedal embrague		1	
31		Alemite 45°		1	
32		Pedal embrague		1	
33		Resorte pedal embrague		1	

SISTEMA DE EMBRAGUE



SISTEMA DE EMBRAGUE

ITEM	CODIGO	DESCRIPCIÓN	ESPECIF.	N°	ORIGINAL
1		Tuerca		3	
2		Contra tuerca de ajuste		6	
3		Perno eje		6	
4		O Ring 15 x 2.65		1	
5		Resorte		1	
6		Valvula		1	
7		Asiento valvula		1	
8		Aro seguer		3	
9		O Ring 14 x 2.65		3	
10		Cuerpo ajuste		1	
11		Cuerpo de valvula		1	
12		Valvula		1	
13		Resorte primario		1	
14		Resorte secundario		1	
15		Cuerpo de valvula		2	
16		Valvula		8	
17		Resorte primario		12	
18		Resorte secundario		6	

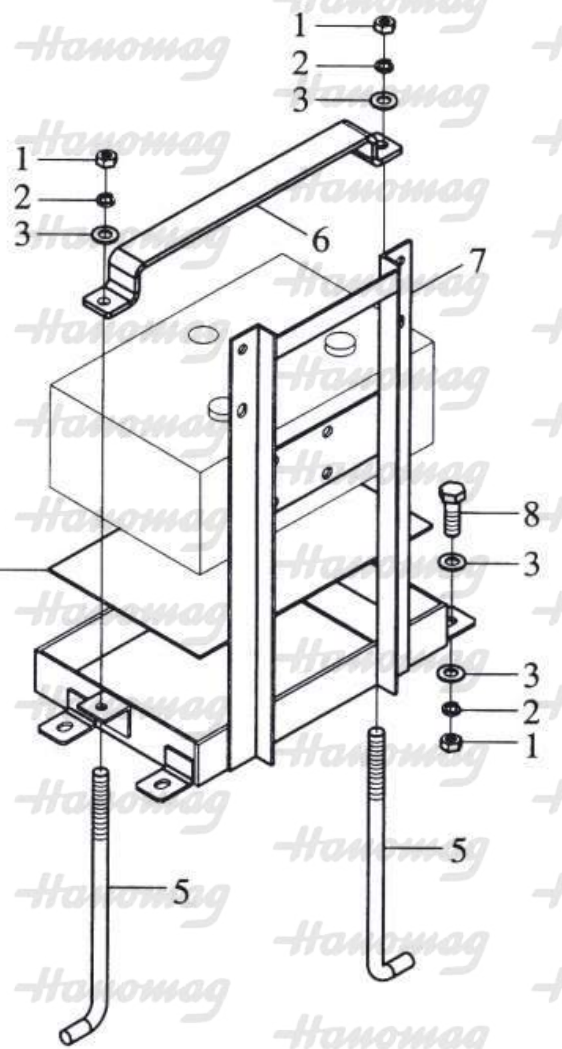
SISTEMA DE EMBRAGUE

ITEM	CODIGO	DESCRIPCIÓN	ESPECIF.	N°	ORIGINAL
N9		Tornillo ajuste		3	
00		Arandela presión		6	
21		Resorte		3	
22		Bolilla de acero ø11		3	
23		Cuerpo valvula		3	
24		Válvula de control		3	
25		Rodamiento 308		3	
26		Engranaje		2	
27		Anillo		1	
28		Engranaje		1	
29		Eje		1	
30		Anillo de retención		1	
31		Cubierta		2	
32		Arandela M12		1	
33		Bulón M12 x 30		1	
34		Chaveta partida 4 x 40		1	
35		Tuerca M 20 x 1.5		1	
36		Arandela		1	

SISTEMA DE EMBRAGUE

ITEM	CODIGO	DESCRIPCIÓN	ESPECIF.	N°	ORIGINAL
37		Buje pedal de embrague		1	
38		Alemite 45°		1	
39		Pedal de embrague		1	
40		Resorte pedal de embrague		1	

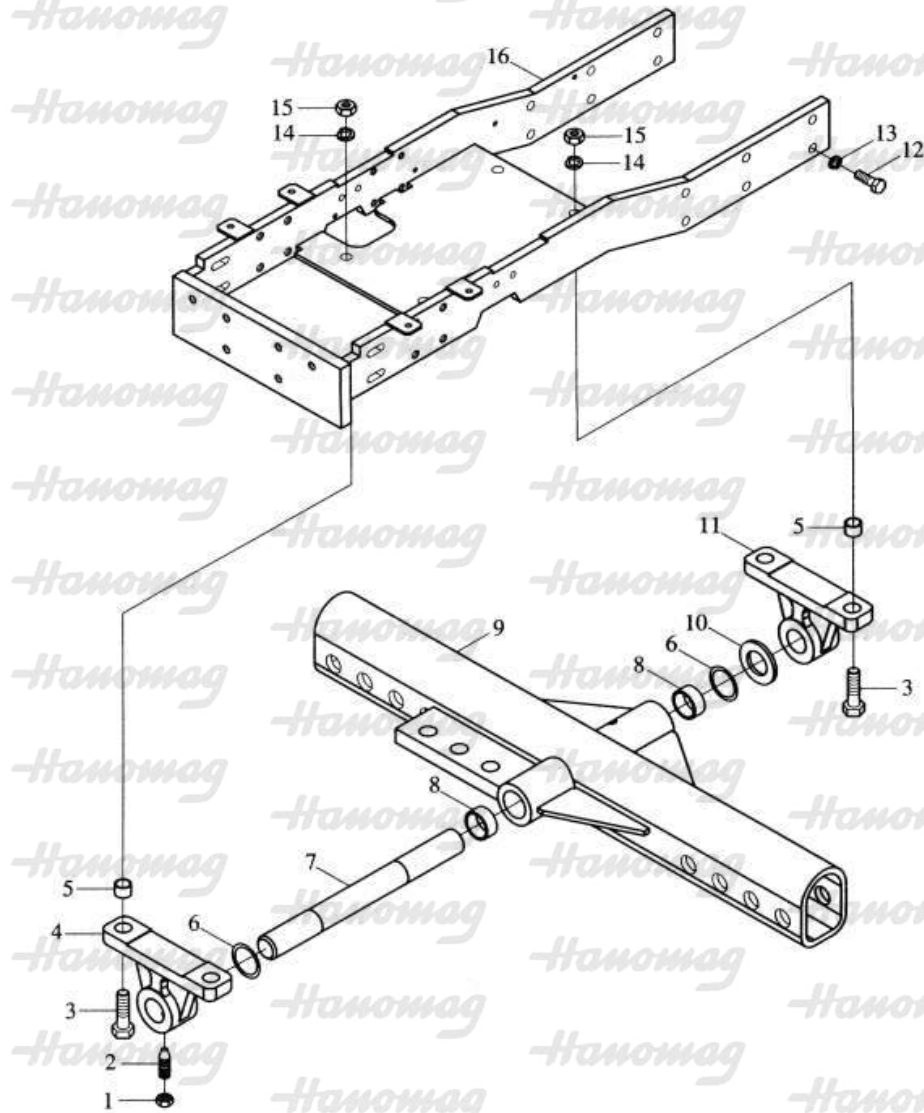
ENSAMBLE DE BATERIA



ENSAMBLE DE BATERIA

ITEM	CODIGO	DESCRIPCIÓN	ESPECIF.	N°	ORIGINAL
1		Tuerca M8		6	
2		Arandela grower M8		6	
3		Arandela plana M8		10	
4		Base goma para batería		1	
5		Varilla roscada traba		2	
6		Placa para batería		1	
7		Marco de fijación		1	
8		Bulón M8 x 20		4	

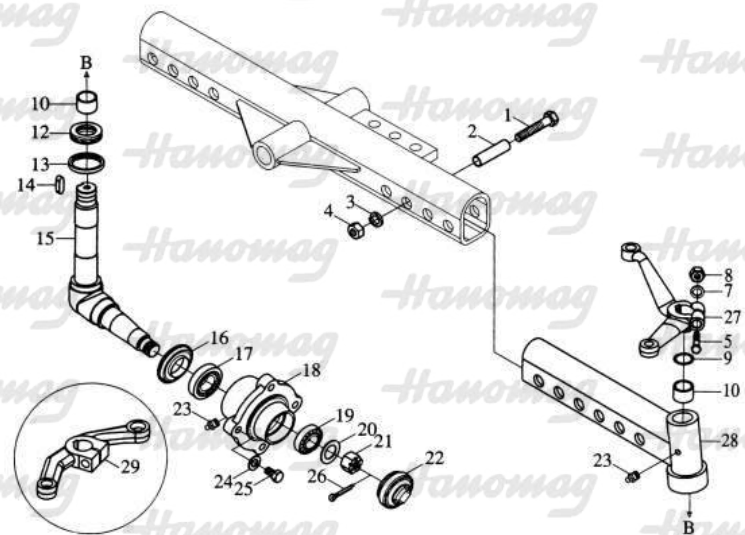
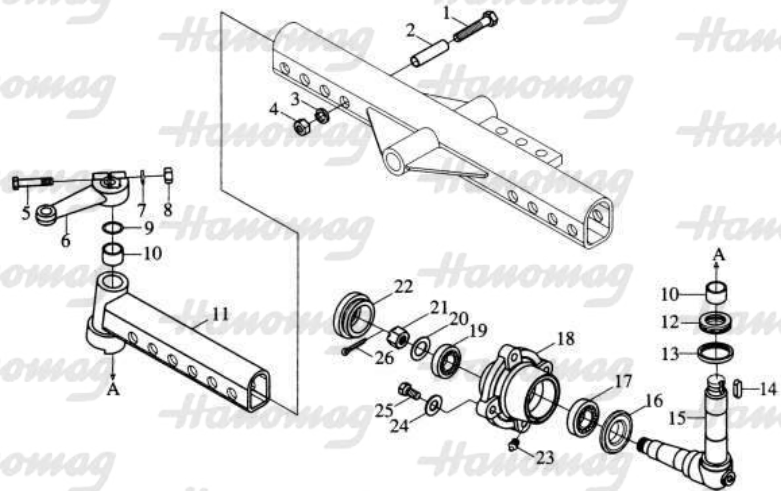
EJE DE DIRECCION DELANTERO COMPLETO



EJE DE DIRECCION DELANTERO COMPLETO

ITEM	CODIGO	DESCRIPCIÓN	ESPECIF.	N°	ORIGINAL
1		Tuerca M12-ASL		1	
2		Tornillo tope		1	
3		Bulón M14x55		4	
4		Asiento soporte delantero		1	
5		Buje estriado		4	
6		O-ring 30x3.55G		2	
7		Eje oscilante		1	
8		Buje manga		2	
9		Soporte eje frontal		1	
10		Arandela eje oscilante		4	
11		Asiento soporte trasero		1	
12		Bulón M12x35-A2L		12	
13		Arandela traba 12-AOP		12	
14		Arandela traba 14-AOP		4	
15		Tuerca 14-A2L		4	
16		Semi soporte		1	

EJE DE DIRECCION DELANTERO COMPLETO



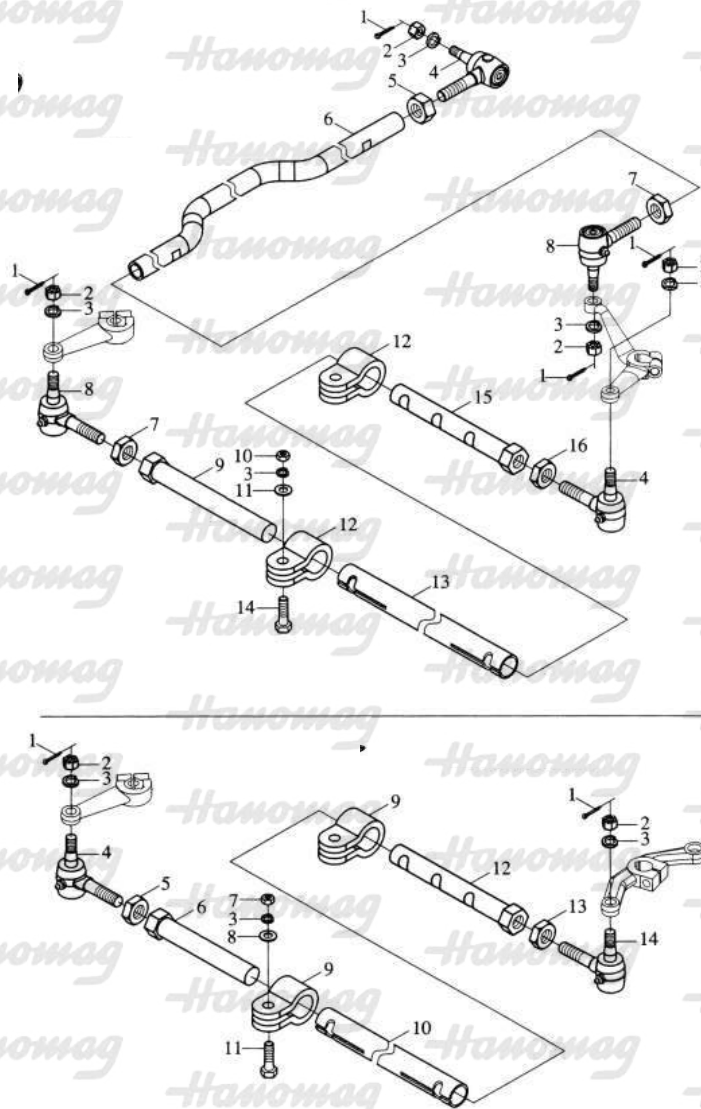
EJE DE DIRECCION DELANTERO COMPLETO

ITEM	CODIGO	DESCRIPCIÓN	ESPECIF.	N°	ORIGINAL
1		Bulón M14x95		6	
2		Soporte bulón eje delantero		6	
3		Arandela traba 14		6	
4		Tuerca M14		6	
5		Bulón M12x65		2	
6		Brazo dirección derecho		1	
7		Arandela traba 12		2	
8		Tuerca M12		2	
9		O-ring 30x3.55G		2	
10		Buje		4	
11		Eje interno frontal derecho		1	
12		Rodamiento 51106		2	
13		Sello de aceite de eje erguido		2	
14		Tapa C8x22		2	
15		Nudo de dirección		2	
16		Reten medio eje		2	
17		Rodamiento 30206		2	
18		Masa rueda delantera		2	

EJE DE DIRECCION DELANTERO COMPLETO

ITEM	CODIGO	DESCRIPCIÓN	ESPECIF.	N°	ORIGINAL
19		Rodamiento 30205		2	
20		Seguro aro		2	
21		Tuerca M20x1.5		2	
22		Tapa de rodamiento		2	
23		Alemite M10x1		4	
24		Arandela		8	
25		Bulón M14x1.5x35		8	
26		Chaveta 4x30		2	
27		Brazo dirección izquierdo		1	
28		Eje interno frontal izquierdo		1	
29		Brazo dirección izquierdo		1	

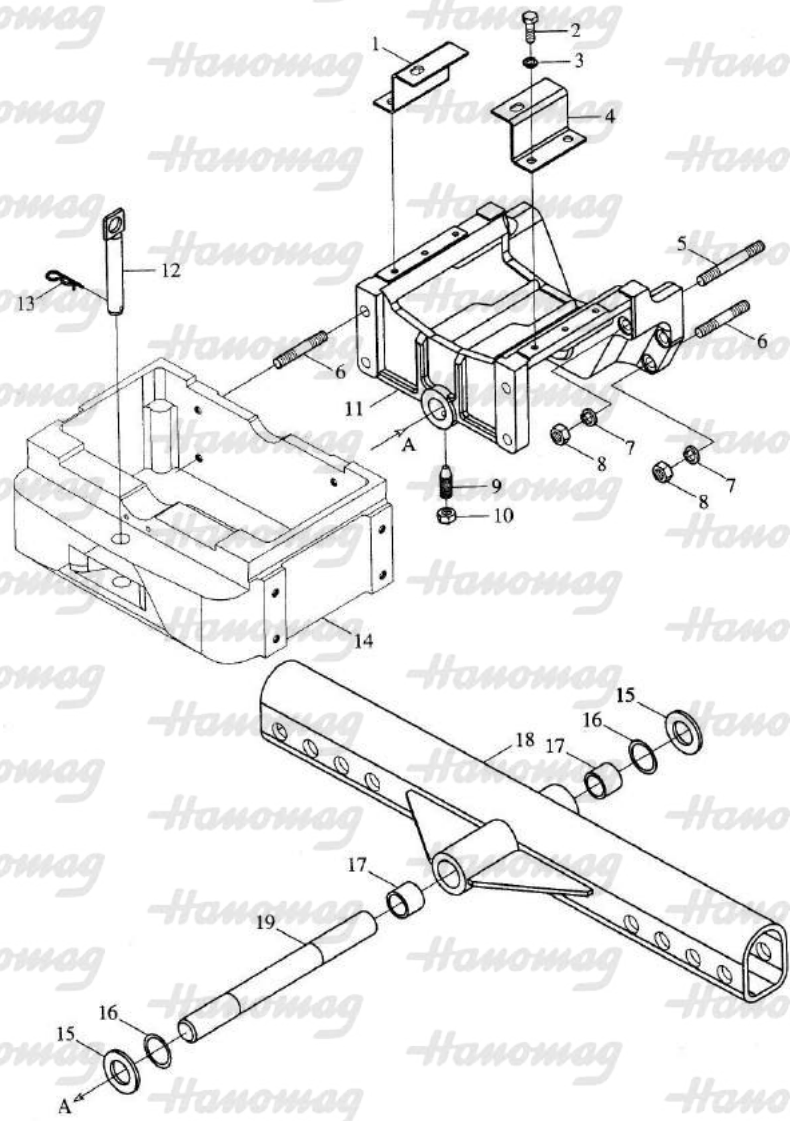
EJE DE DIRECCION DELANTERO COMPLETO



EJE DE DIRECCION DELANTERO COMPLETO

ITEM	CODIGO	DESCRIPCIÓN	ESPECIF.	N°	ORIGINAL
1		Chaveta 2x30		4	
2		Tuerca M12		4	
3		Arandela traba 12		6	
4		Extremo de direccion derecho		2	
5		Tuerca paso fino M16x1.5		1	
6		Barra cruzada derecha		1	
7		Tuerca M12x1.5		2	
8		Arandela plana 12		2	
9		Clip barra cruzada		2	
10		Barra cruzada exterior		1	
11		Bulón paso fino M12x1.5x55		2	
12		Barra cruzada izquierda		1	
13		Tuerca paso fino M16x1.5LH		1	
14		Extremo dirección izquierdo		2	

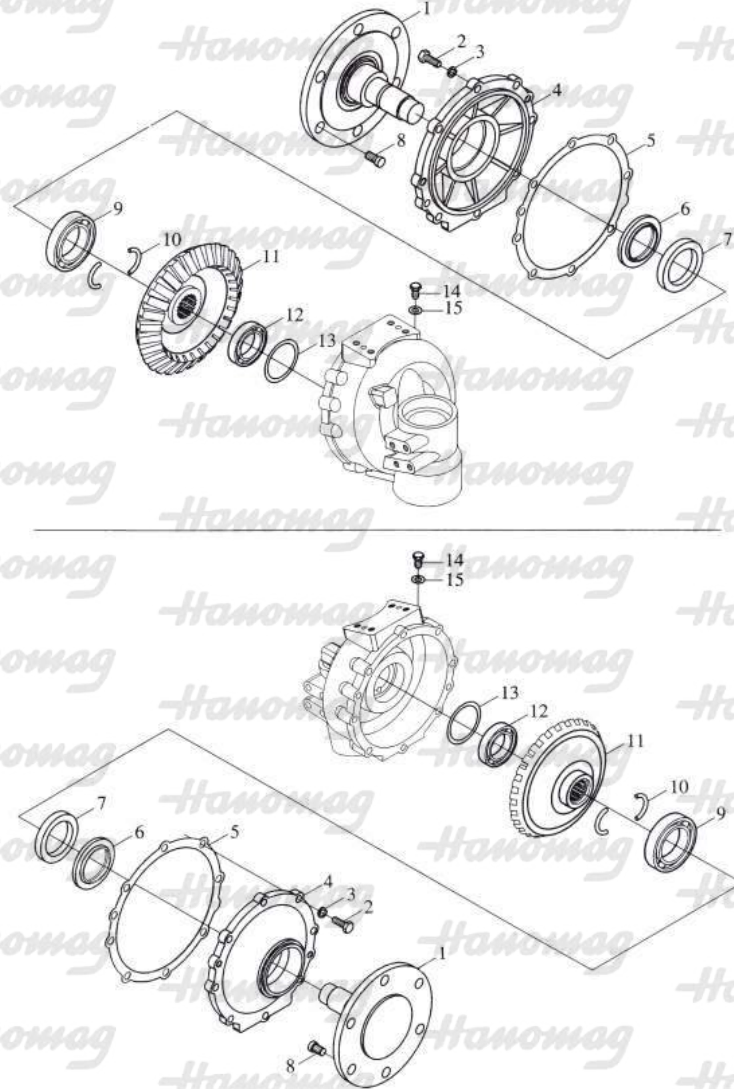
EJE DE DIRECCION DELANTERO COMPLETO



EJE DE DIRECCION DELANTERO COMPLETO

ITEM	CODIGO	DESCRIPCIÓN	ESPECIF.	N°	ORIGINAL
1		Soporte derecho de radiador		1	
2		Bulón paso fino M10x20		4	
3		Arandela traba 10		4	
4		Soporte izquierdo de radiador		1	
5		Esparrago M14x1.5 x110mm		2	
6		Esparrago M14x1.5x45mm		8	
7		Arandela traba 14		10	
8		Tuerca paso fino M14x1.5		10	
9		Tornillo traba		1	
10		Tuerca M12-A2L		1	
11		Base radiador		1	
12		Perno pasante delantero		1	
13		Traba perno		1	
14		Soporte delantero		1	
15		Arandela eje oscilante		2	
16		O-ring 30x3.55G		2	
17		Buje		2	
18/19		Soporte eje frontal Eje oscilante		1/1	

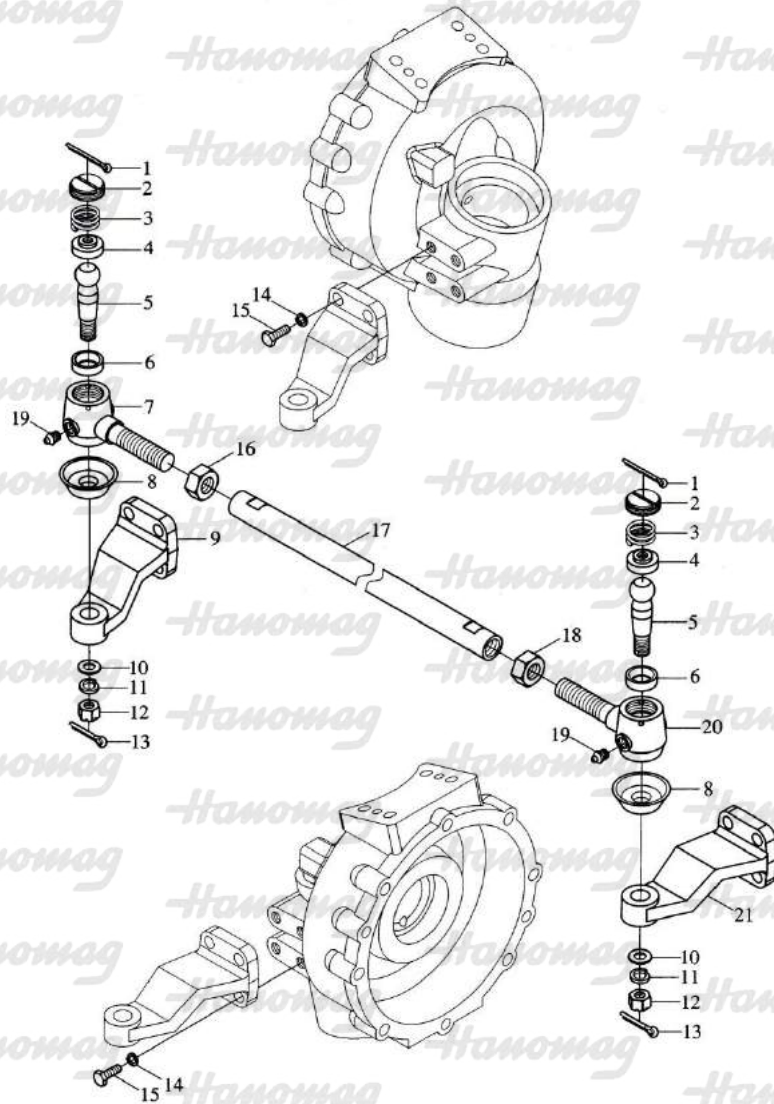
EJE DE DIRECCION DELANTERO COMPLETO



EJE DE DIRECCION DELANTERO COMPLETO

ITEM	CODIGO	DESCRIPCIÓN	ESPECIF.	N°	ORIGINAL
1		Palier		2	
2		Bulón paso grueso M10x30		16	
3		Arandela traba10		16	
4		Tapa de Palier		2	
5		Junta de ajuste		2	
6		Aro guardapolvo		2	
7		Retén FB507210D		2	
8		Bulón de palier		12	
9		Rodamiento 6307		2	
10		Seguro chaveta palier		4	
11		Corona de palier		2	
12		Rodamiento 6206		2	
13		Calce de ajuste		2	
14		Tornillo		2	
15		Arandela		2	

EJE DE DIRECCION DELANTERO COMPLETO



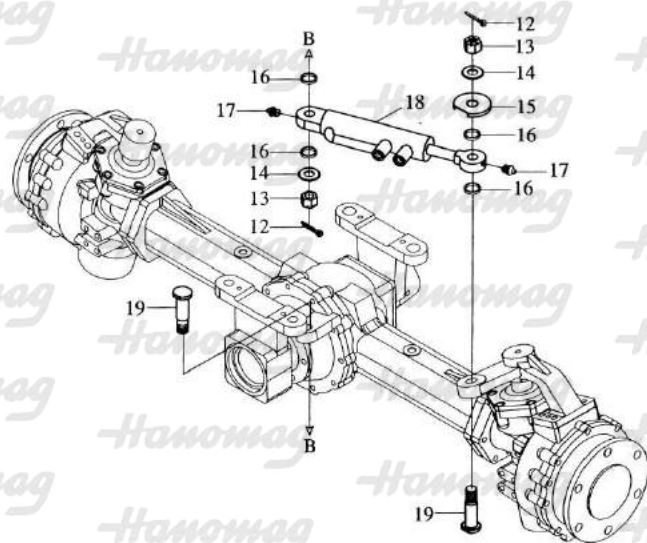
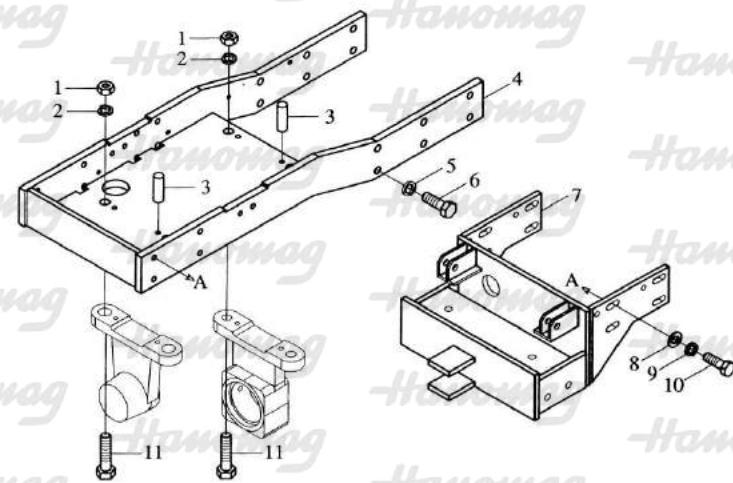
EJE DE DIRECCION DELANTERO COMPLETO

ITEM	CODIGO	DESCRIPCIÓN	ESPECIF.	N°	ORIGINAL
1		Chaveta 2.5x36		2	
2		Tuerca espigada		2	
3		Resorte espigado		2	
4		Asiento para arandela esférica		2	
5		Perno bola de extremo		2	
6		Asiento para arandela esférica		2	
7		Extremo de dirección izquierdo		2	
8		Guardapolvo		2	
9		Brazo dirección izquierdo		1	
10		Arandela plana 12		2	
11		Arandela traba 12		2	
12		Tuerca ranurada M12		2	
13		Chaveta 3.2x28		2	
14		Arandela traba 10		8	
15		Bulón paso grueso M10x25		2	
16		Bulón paso fino M16x1.5-LH		1	
17		Barra de dirección		1	
18		Tuerca paso fino M16x1.5		1	

EJE DE DIRECCION DELANTERO COMPLETO

ITEM	CODIGO	DESCRIPCIÓN	ESPECIF.	N°	ORIGINAL
19		Alemite M10x1		2	
20		Extremo de dirección derecho		1	
21		Brazo dirección derecho		1	

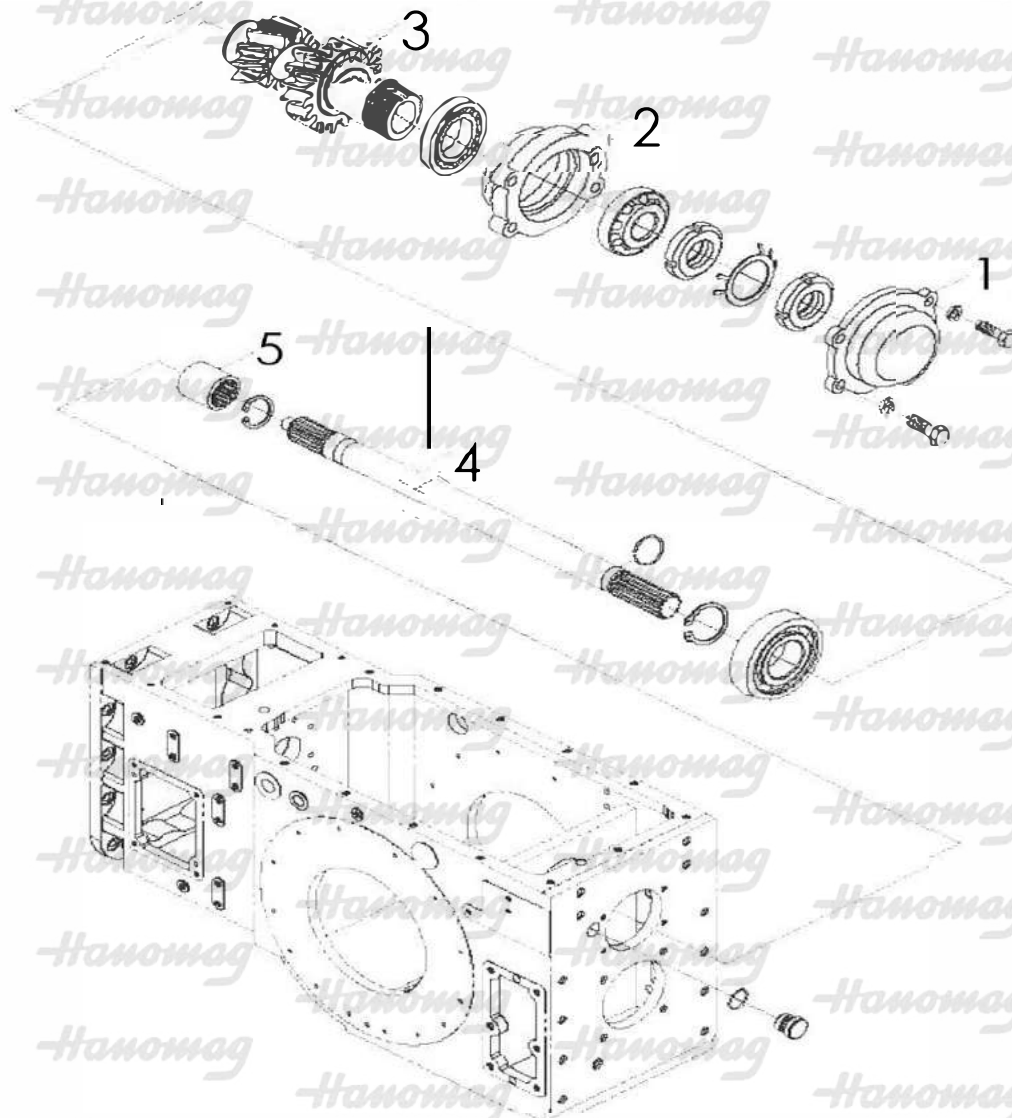
EJE DE DIRECCION DELANTERO COMPLETO



EJE DE DIRECCION DELANTERO COMPLETO

ITEM	CODIGO	DESCRIPCIÓN	ESPECIF.	N°	ORIGINAL
1		Tuerca paso fino M16		4	
2		Arandela traba 16		4	
3		Perno M8x20		4	
4		Semi soporte		1	
5		Arandela traba 12		12	
6		Bulón paso grueso A %\$! ')		12	
7		Soporte conector		1	
8		Arandela plana 10		8	
9		Arandela plana 10		8	
10		Bulón paso grueso M10x35		8	
11		Bulón M16x60		4	
12		Chaveta 3.2x28		2	
13 14		Tuerca M16/ArandelaM16		2/2	
15		Cobertor		1	
16		Espaciador		4	
17		Alemite M10x1		2	
18		Cilindro		1	
19		Perno fijación de cilindro		2	

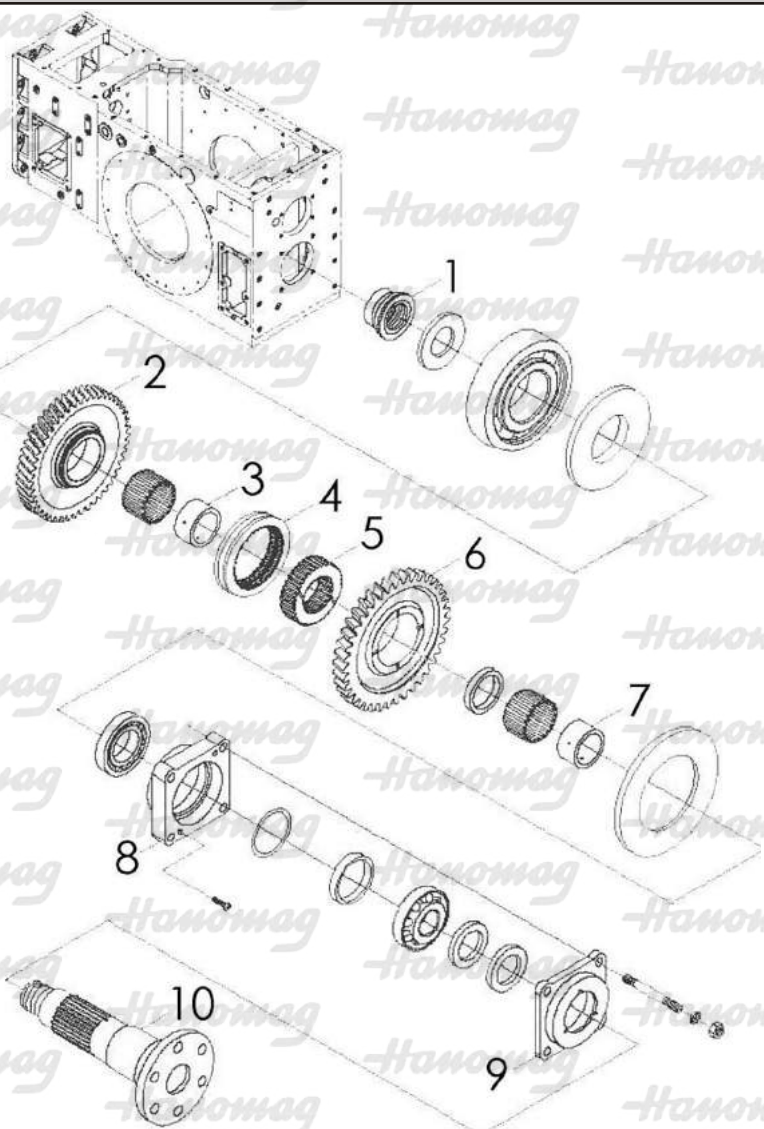
TOMA DE FUERZA



TOMA DE FUERZA

ITEM	CODIGO	DESCRIPCIÓN	ESPECIF.	N°	ORIGINAL
1		Carcaza final		1	
2		Asiento de rodamiento		1	
3		Engranaje de conducción		1	
4		Eje de accionamiento		1	
5		Manga de conexión		1	

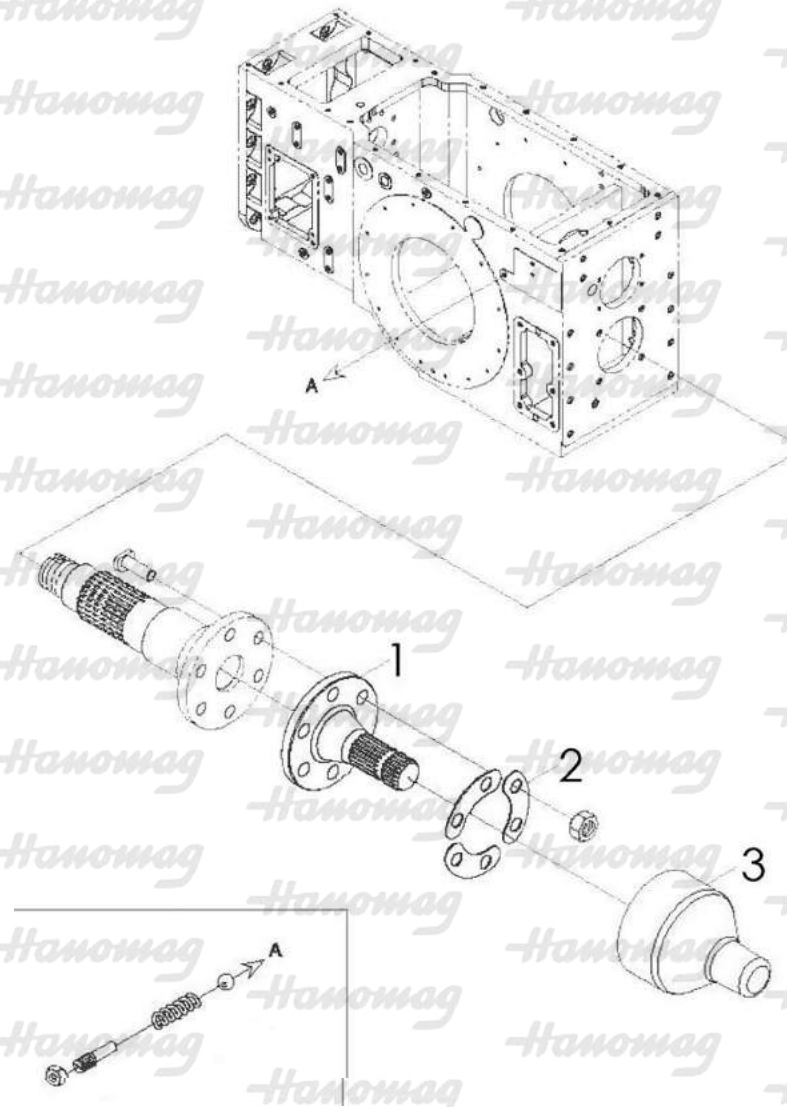
TOMA DE FUERZA



TOMA DE FUERZA

ITEM	CODIGO	DESCRIPCIÓN	9GD97 ÷ "	B...	CF ÷ ß5@
1		Bloqueador		1	
2		Engranaje de baja velocidad		1	
3		Manga aguja		1	
4		Manga engranaje 3° y 4° marcha		1	
5		Asiento engranaje baja-alta		1	
6		Engranaje de alta velocidad		2	
7		Manguito deslizante de aguja		1	
8		Asiento rodamiento		1	
9		Cubierta de salida		1	
10		Eje de salida		1	

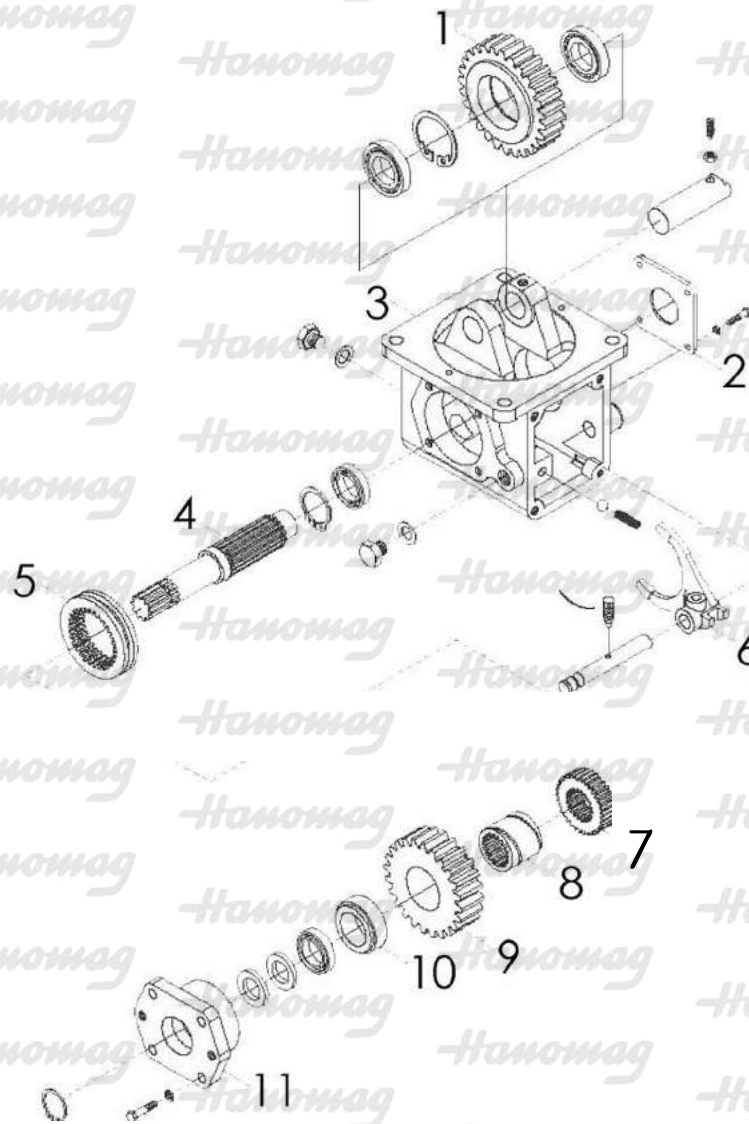
TOMA DE FUERZA



TOMA DE FUERZA

ITEM	CODIGO	DESCRIPCIÓN	ESPECIF.	N°	ORIGINAL
1		Eje toma de fuerza		1	
2		Pieza de bloqueo		1	
3		Cubierta de protección eje de salida		1	

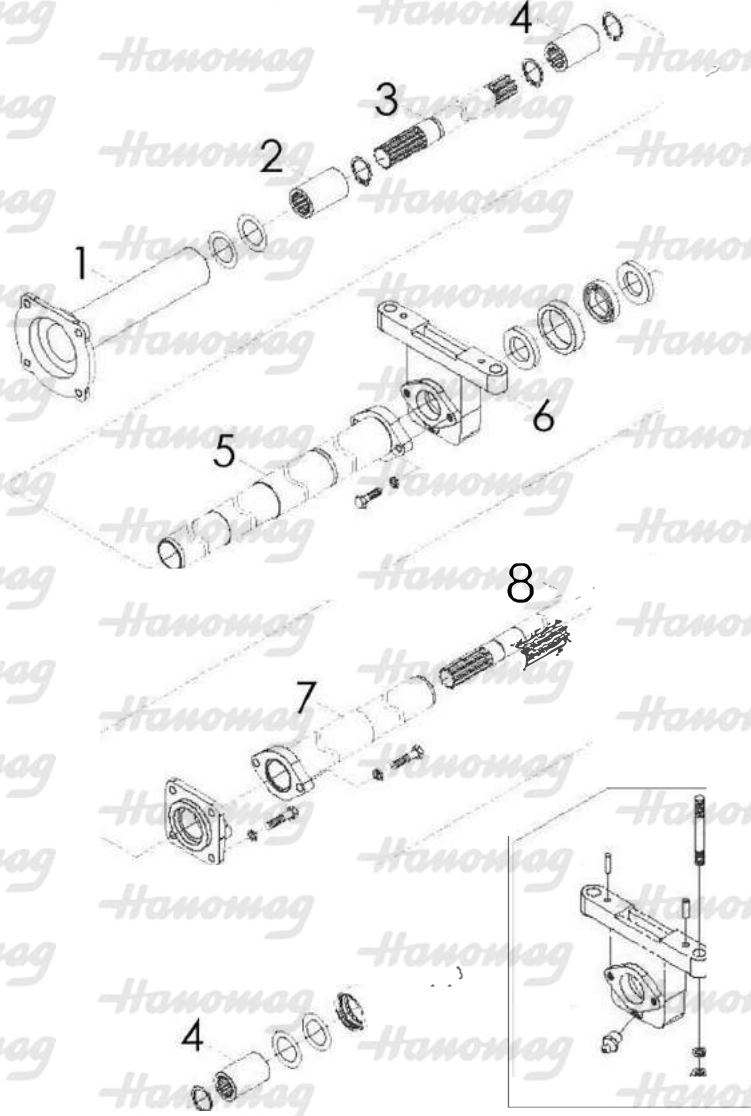
CAJA DE TRANSMISION



CAJA DE TRANSMISION

ITEM	CODIGO	DESCRIPCIÓN	ESPECIF.	N°	ORIGINAL
1		Engranaje medio		1	
2		Cubierta trasera		1	
3		Carcaza caja de transmisión		1	
4		Eje caja de transmisión		1	
5		Manga de compromiso		1	
6		Horquilla de cambio liberación		1	
7		Asiento de engranaje		1	
8		Buje de engranaje		1	
9		Engranaje accionado		1	
10		Manga espaciadora		1	
11		Cobertura frontal		1	

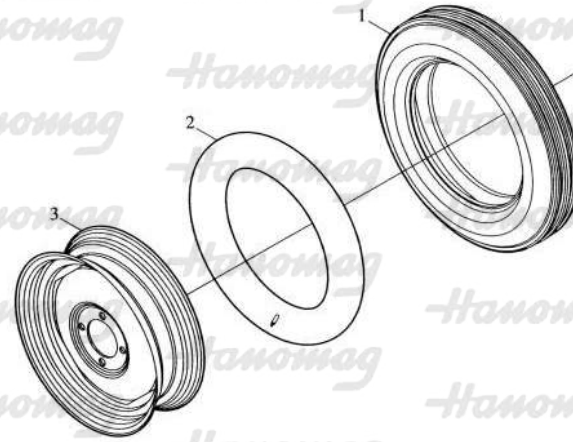
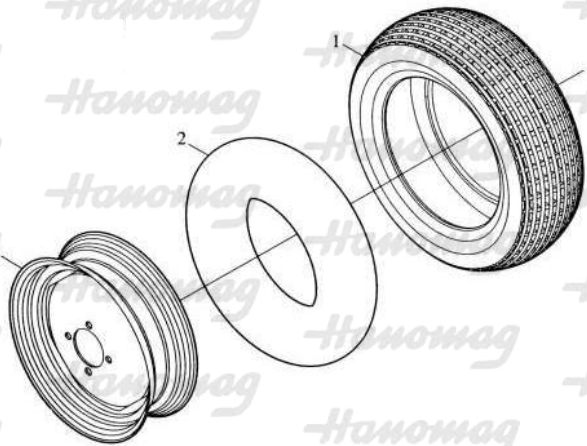
CAJA DE TRANSMISION



CAJA DE TRANSMISION

ITEM	CODIGO	DESCRIPCIÓN	ESPECIF.	Nº	ORIGINAL
1		Protector		1	
2		Manguito de conexión		1	
3		Eje de accionamiento delantero		1	
4		Manguito de conexión		1	
5		Protector interior		1	
6		Asiento de soporte medio		1	
7		Protector interior		1	
8		Eje medio de transmisión		1	

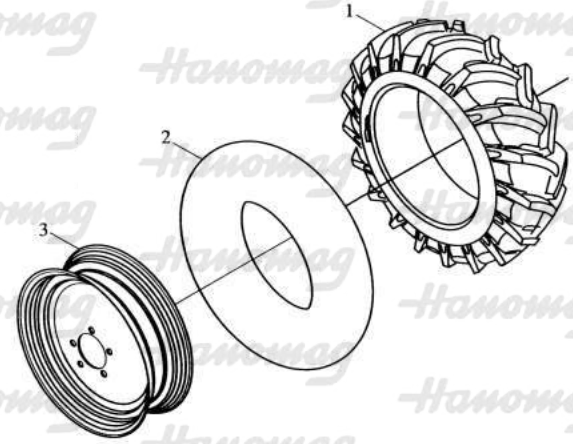
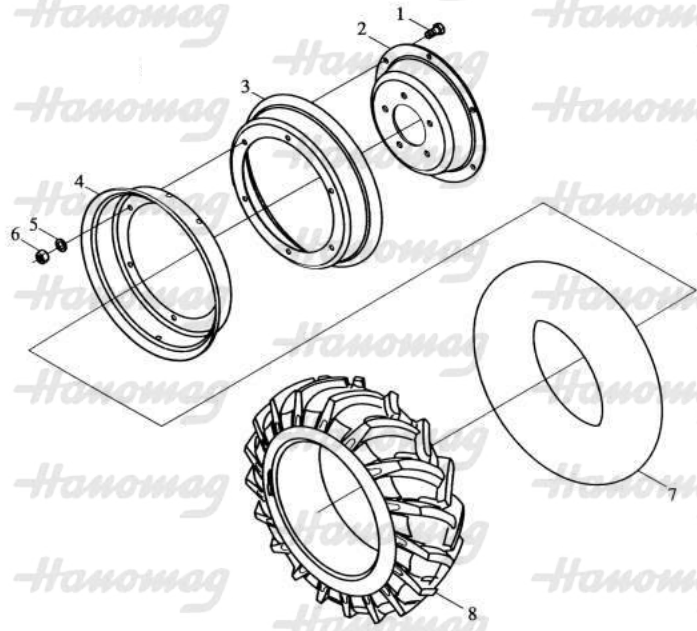
RUEDA DELANTERA



RUEDA DELANTERA

ITEM	CODIGO	DESCRIPCIÓN	ESPECIF.	N°	ORIGINAL
N		Cubierta 4.5 x 14		2	
O		Cámara		2	
P		LLanta		2	
1		Cubierta 6.5 x 12		2	
2		Cámara		2	
3		LLanta		2	

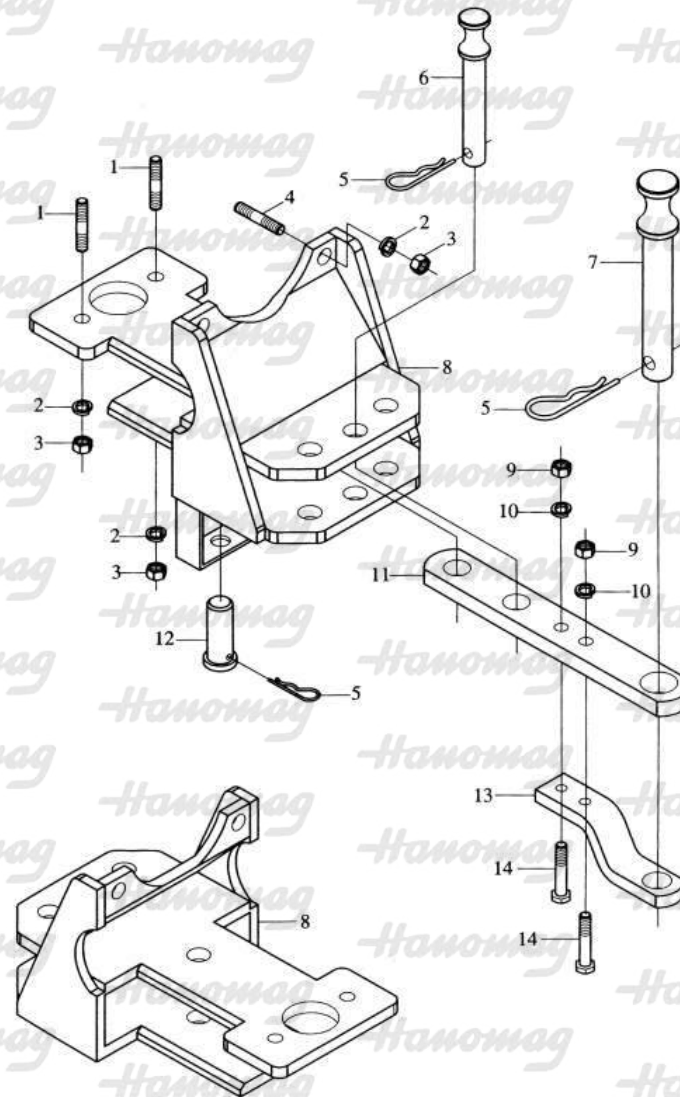
RUEDA TRASERA



RUEDA TRASERA

ITEM	CODIGO	DESCRIPCIÓN	ESPECIF.	N°	ORIGINAL
1		Cubierta 7.5 x 16		2	
2		Cámara		2	
3		Llanta		2	
1		Bulón de llanta	8.8	12	
2		Masa de rueda		2	
3		Aro llanta exterior		2	
4		Aro llanta interior		2	
5		Arandela grower		12	
6		Tuerca		12	
7		Cámara		2	
8		Cubierta 7.5 x 16		2	

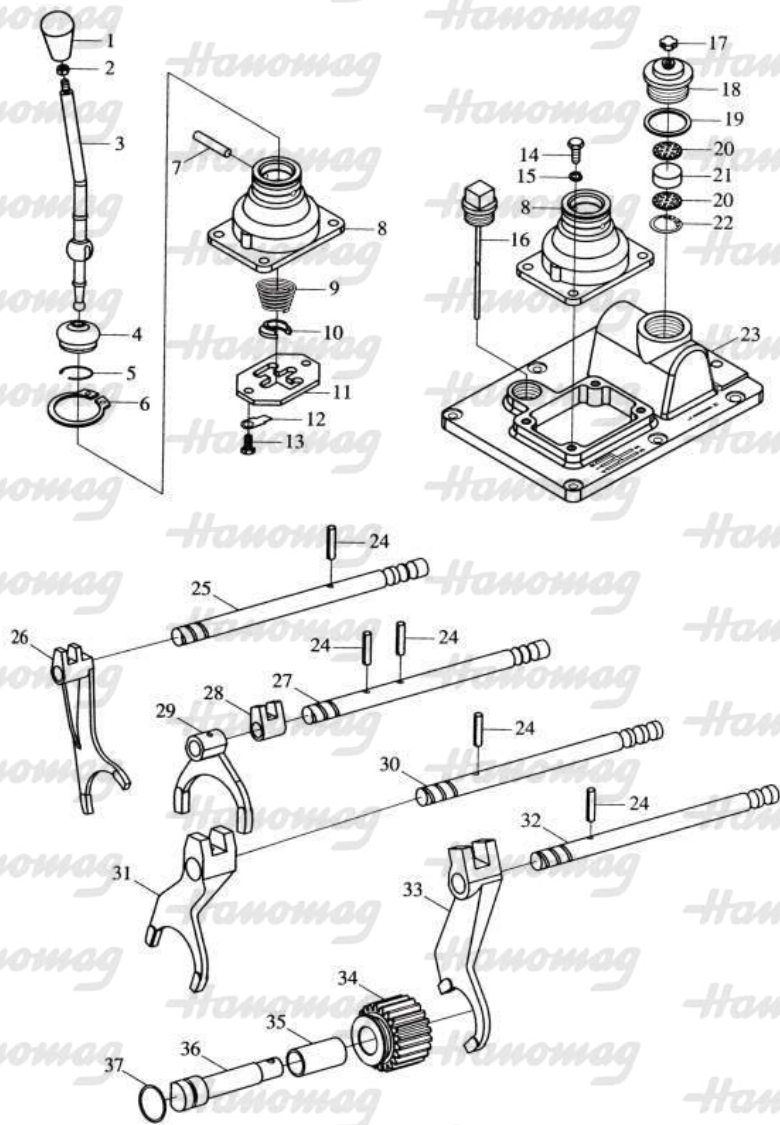
MECANISMO DE REMOLQUE



MECANISMO DE REMOLQUE

ITEM	CODIGO	DESCRIPCIÓN	ESPECIF.	N°	ORIGINAL
1		Esparrago M12×35mm		2	
2		Arandela traba12		4	
3		TuercaM12		4	
4		Esparrago M12×32mm	8.8	2	
5		Chaveta traba de perno		3	
6		Perno limitante		1	
7		Perno oscilante		1	
8		Montura de remolque		1	
9		Tuerca M16		2	
10		Arandela traba M16		2	
11		Barra oscilante		1	
12		Perno conector		1	
13		Conector barra oscilante		1	
14		BulónM16×80mm	8.8	2	

CAJA DE CAMBIO



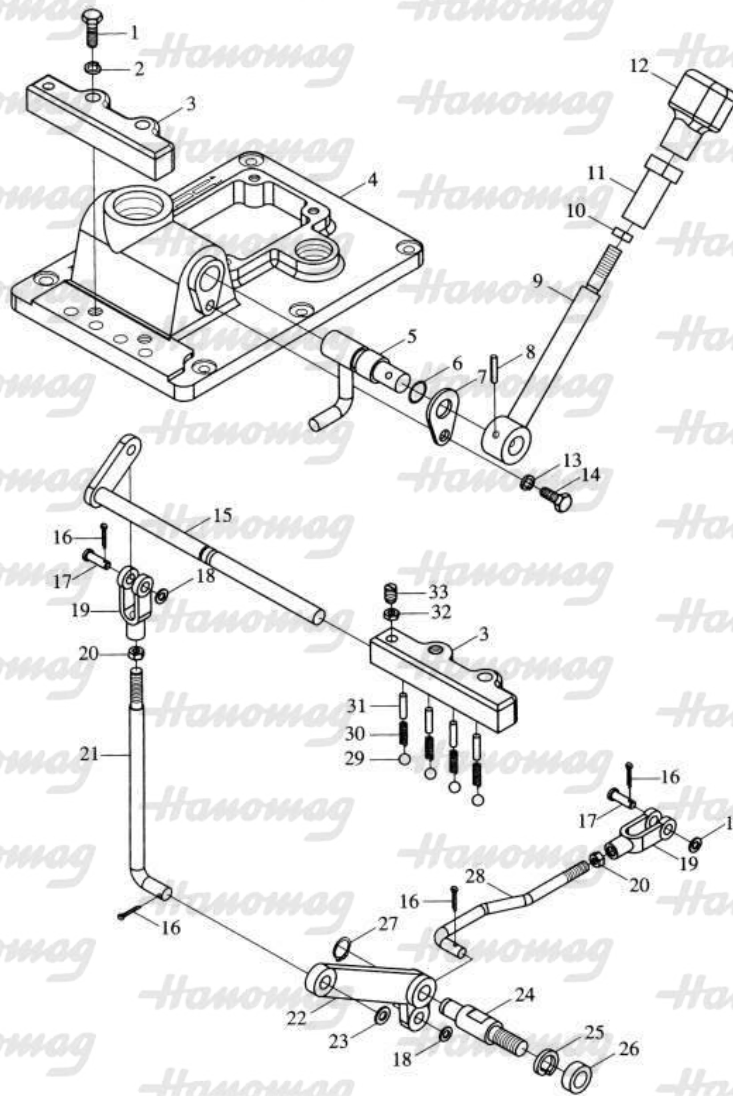
CAJA DE CAMBIO

ITEM	CODIGO	DESCRIPCIÓN	ESPECIF.	N°	ORIGINAL
1		Manija de cambios		1	
2		TuercaM10		1	
3		Palanca de cambios		1	
4		Sello cubre palanca		1	
5		Seguro de alambre		1	
6		Seeger45		1	
7		Perno paralelo ø6×42		1	
8		Asiento de palanca		1	
9		Resorte palanca cambio		1	
10		Seguro palanca cambio		1	
11		Corredor guía de palanca de cambio		1	
12		Arandela tab8		2	
13		Bulón paso anchoM8×16	8.8	2	
14		Bulón M10 x 40mm	8.8	4	
15		Arandela grower M10		4	
16		Varilla nivel de aceite		1	
17		Respiradero		1	
18		Tapón		1	

CAJA DE CAMBIO

ITEM	CODIGO	DESCRIPCIÓN	ESPECIF.	N°	ORIGINAL
19		Asiento		1	
20		Filtro		1	
21		Soporte filtro		1	
22		Junta		1	
23		Tapa		1	
24		Espina		1	
25		Varilla de horquilla		1	
26		Horquilla		1	
27		Varilla de horquilla		1	
28		GYdUfUXcf		1	
30		Varilla de horquilla II		1	
31		Horquilla II		1	
32		Varilla para reversa		1	
33		Horquilla para reversa		1	
34		Engranaje de reversa		1	
35		Buje engranaje de reversa		1	
36		Eje engranaje de reversa		1	
37		O-ring22.4×2.65G		1	

CAJA DE CAMBIO



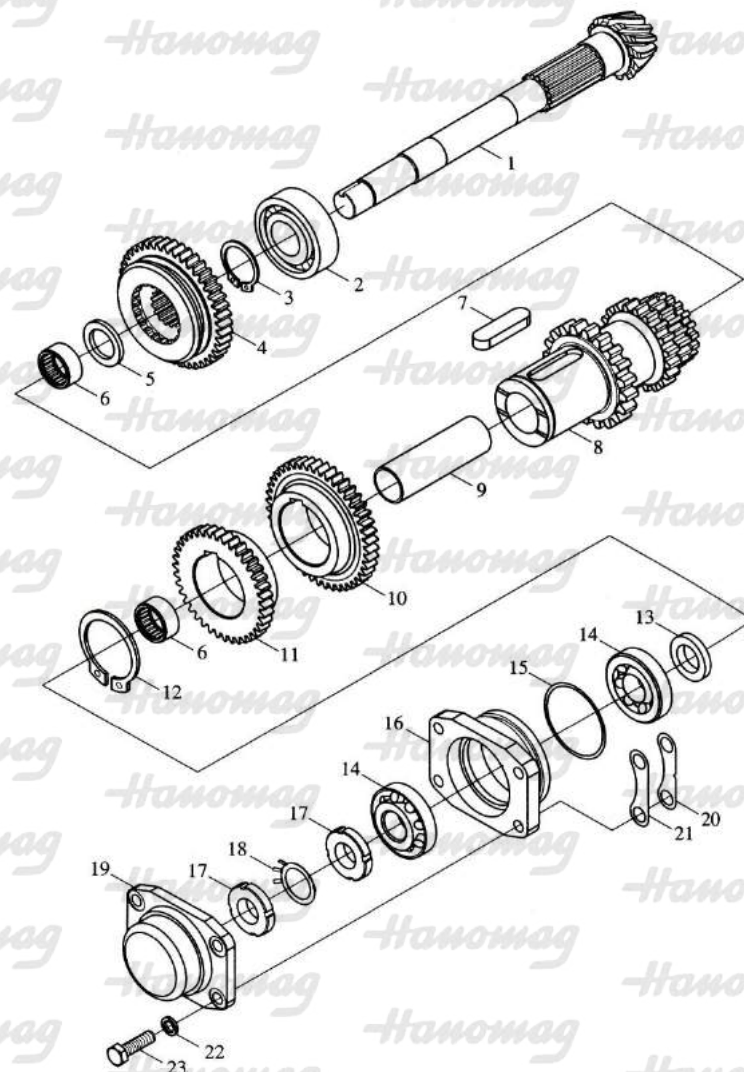
CAJA DE CAMBIO

ITEM	CODIGO	DESCRIPCIÓN	ESPECIF.	N°	ORIGINAL
1		Bulón paso anchoM10x40		2	
2		Arandela traba10		2	
3		Placa de presión		1	
4		Tapa caja de cambios		1	
5		Varilla para cambio auxiliar		1	
6		O-ring15x2.65G		1	
7		Espaciador		1	
8		Perno5x30		1	
9		Palanca de cambios auxiliar		1	
10		TuercaM10		2	
11		Buje roscado		1	
12		Manija		1	
13		Arandela traba8		5	
14		BulónM8x18		1	
15		Varilla de presión		1	
16		Chaveta partida 3.2x20		3	
17		Chaveta de seguridadB8x28		2	
18		Arandela plana8		3	

CAJA DE CAMBIO

ITEM	CODIGO	DESCRIPCIÓN	ESPECIF.	N°	ORIGINAL
19		Horquilla de ajuste		2	
20		TuercaM8		2	
21		Barra roscada		1	
22		Palanca de traba		1	
23		Arandela plana10		1	
24		Perno prisionero		1	
25		Arandela traba12		1	
26		Buje calce		1	
27		SeegerA12		1	
28		Barra de fuerza		1	
29		Bola de acero8.7321 G400b		4	
30		Resorte traba de horquilla		4	
31		Perno de fijación		4	
32		TuercaM8x1		1	
33		Bulón frenante		1	

CAJA DE CAMBIO



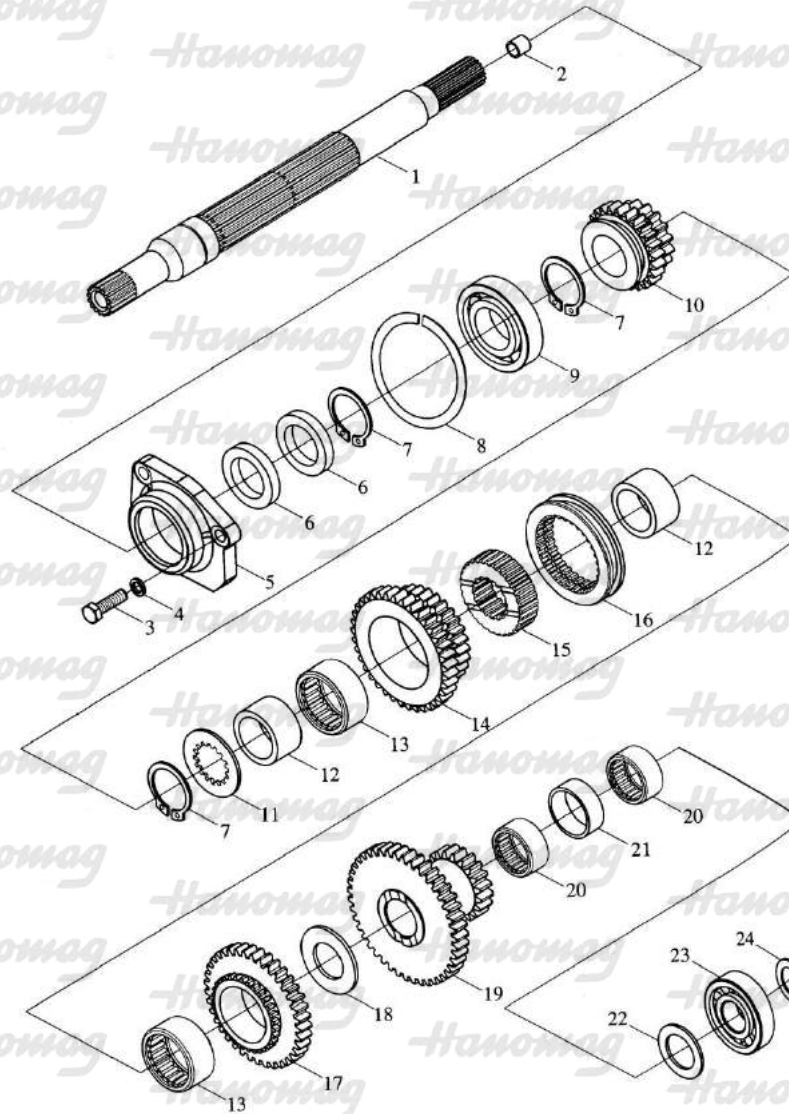
CAJA DE CAMBIO

ITEM	CODIGO	DESCRIPCIÓN	ESPECIF.	N°	ORIGINAL
1		Eje secundario		1	
2		RodamientoNUP2207E		1	
3		Seeger34		4	
4		Engranaje de alta y baja		1	
5		Anillo de empuje		1	
6		Rodamiento agujaK283327		2	
7		Traba plana14x56		1	
8		Engranajes para		1	
9		Buje largo		1	
10		Engranaje de		1	
11		Engranaje de		1	
12		Seeger34		1	
13		Anillo de empuje de segundo eje		1	
14		Rodamiento31305		2	
15		O-ring22.4x2.65G		1	
16		Asiento delantero de rodamiento		1	
17		TuercaM24x1.5		2	
18		Arandela araña24		1	

CAJA DE CAMBIO

ITEM	CODIGO	DESCRIPCIÓN	ESPECIF.	N°	ORIGINAL
19		Cobertor rodamiento segundo eje		1	
20		Junta de ajuste para segundo eje		S/Req,	
21		Junta de ajuste para segundo eje		S/Req,	
22		Arandela traba10		13	
23		Bulon paso anchoM10x35		4	

CAJA DE CAMBIO



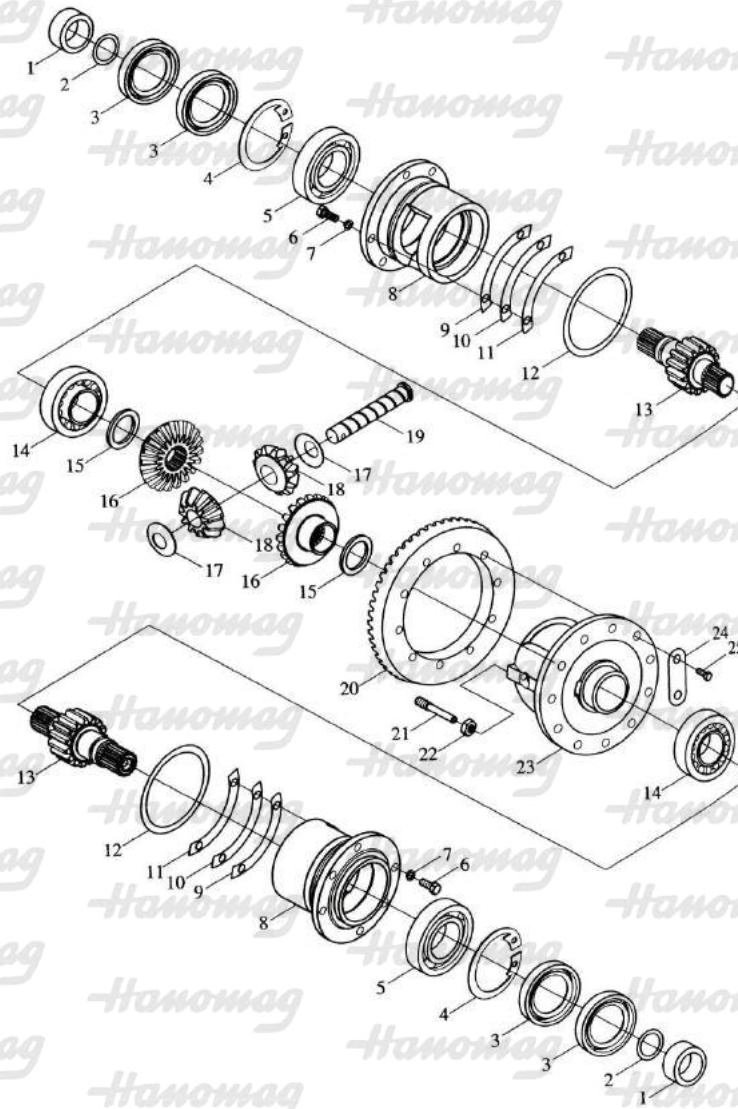
CAJA DE CAMBIO

ITEM	CODIGO	DESCRIPCIÓN	ESPECIF.	N°	ORIGINAL
1		Eje primario		1	
2		Buje de rodamiento		1	
3		BulónM8x25		6	
4		Arandela traba8		6	
5		Cubierta delantera de rodamiento		1	
6		ReténB35x55x8		2	
7		Seeger34		4	
8		Aro de empuje72/78.6		1	
9		Rodamiento6207N		1	
10		Engranaje deslizante		1	
11		Seguro engranaje de tercera		1	
12		Buje para engranaje		2	
13		Rodamiento agujaK424822		2	
14		Engranaje de tercera		1	
15		Asiento de engranaje		1	
16		Asiento de buje		1	
17		Engranaje de cuarta		1	
18		Seguro engranaje de cuarta		1	

CAJA DE CAMBIO

ITEM	CODIGO	DESCRIPCIÓN	ESPECIF.	N°	ORIGINAL
19		Engranaje fijo de alta y baja		1	
20		Rodamiento aguja K303527		2	
21		Buje corto		1	
22		Seguro de buje corto		1	
23		Rodamiento NJ305E		1	
24		Aro de empuje		1	

CAJA DE CAMBIO



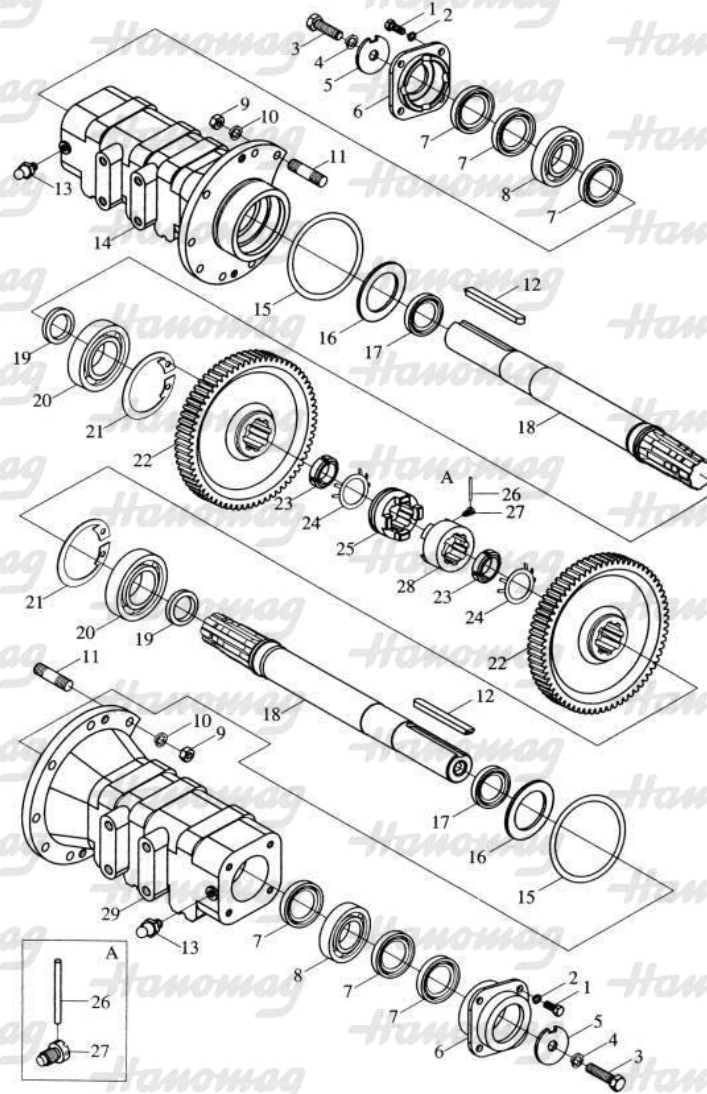
CAJA DE CAMBIO

ITEM	CODIGO	DESCRIPCIÓN	ESPECIF.	N°	ORIGINAL
1		Aro de acetie		2	
2		O-ring28x3.55G		2	
3		ReténPD50x80x12		4	
4		Seguro circular80		2	
5		Rodamiento6307		2	
6		BulónM10x25		8	
7		Arandela traba10		8	
8		Asiento de rodamiento		2	
9		Calce de ajuste		1	
10		Calce de ajuste		1	
11		Calce de ajuste		1	
12		O-ring103x3.55G		2	
13		Engranaje final		2	
14		Rodamiento32011		2	
15		Junta de medio eje		2	
16		Engranaje medio eje		2	
17		Junta de planetario		2	
18		Engranaje planetario		2	

CAJA DE CAMBIO

ITEM	CODIGO	DESCRIPCIÓN	ESPECIF.	N°	ORIGINAL
19		Eje engranaje planetario		1	
20		Engranaje espiral biselado		1	
21		Bulón de fijación		1	
22		Tuerca M8		1	
23		Aliajmiento de diferencial		1	
24		Placa traba		5	
25		Bulón M10×1.25×25		10	

CAJA DE CAMBIO



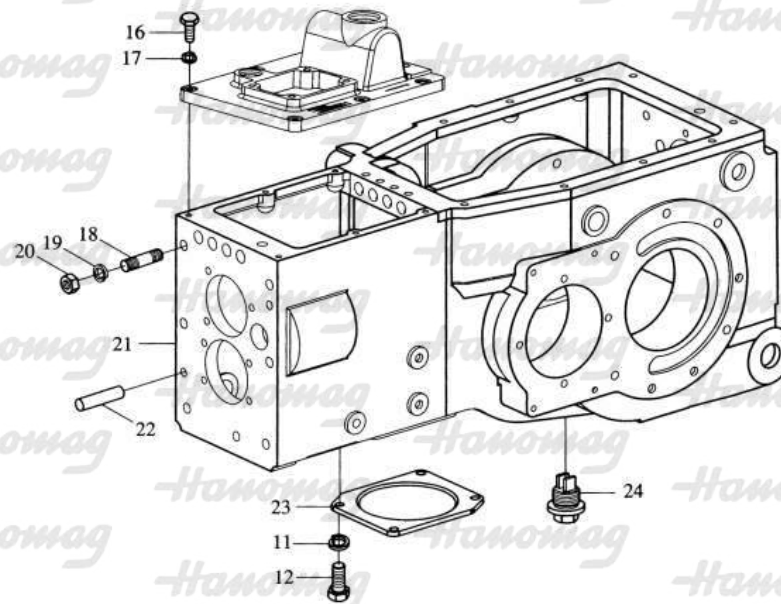
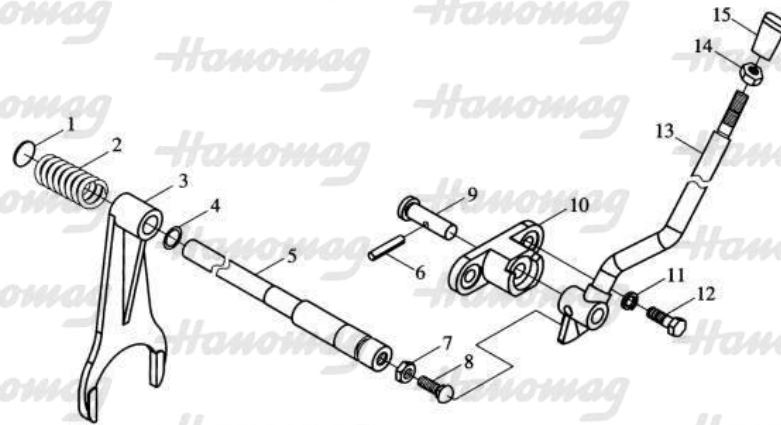
CAJA DE CAMBIO

ITEM	CODIGO	DESCRIPCIÓN	ESPECIF.	N°	ORIGINAL
1		Bulón paso anchoM10x25		8	
2		Arandela traba10		8	
3		Bulón paso anchoM16x35		2	
4		Arandela traba16		2	
5		Arandela seguro		2	
6		Cobertor de rodamiento		2	
7		ReténB50x72x8		6	
8		Rodamiento6210		2	
9		Tuerca paso finoM12x1.25		16	
10		Arandela traba12		16	
11		EsparragoAM12-M12x1.25x30		16	
12		Traba plana		2	
13		AlemiteM10x1		2	
14		Manga derecha eje de dirección		1	
15		O-ring112x3.55G		2	
16		Sello de acetie		2	
17		ReténB55x75x8		2	
18		Eje de dirección		2	

CAJA DE CAMBIO

ITEM	CODIGO	DESCRIPCIÓN	ESPECIF.	N°	ORIGINAL
19		Seguro de rodamiento		2	
20		Rodamiento6211		2	
21		Seeger A100		2	
22		Engranaje final		2	
23		TuercaM52x1.5		2	
24		Arandela araña 52		2	
25		Buje derecho		1	
26		Cable acero 1.6x240		1	
27		Bulón de traba		1	
28		Buje izquierdo		1	
29		Manga izquierda eje de dirección		1	

CAJA DE CAMBIO



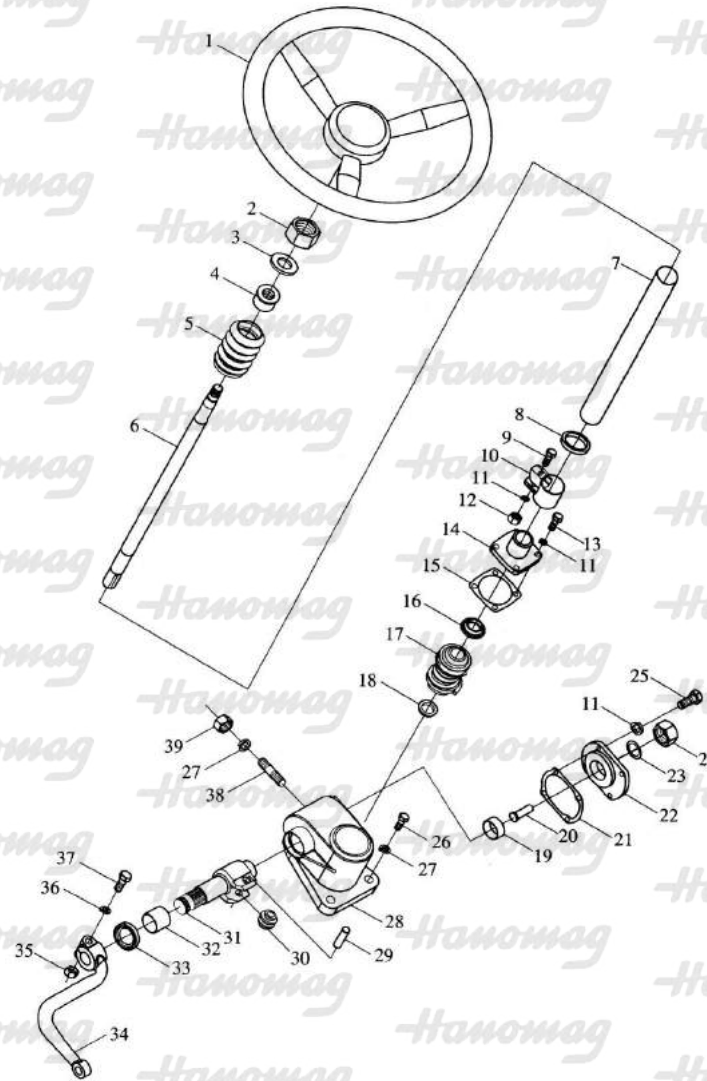
CAJA DE CAMBIO

ITEM	CODIGO	DESCRIPCIÓN	ESPECIF.	N°	ORIGINAL
1		Calce		1	
2		Resorte traba de diferencial		1	
3		Horquilla traba de diferencial		1	
4		O-ring15x2.65G		1	
5		Varilla traba diferencial		1	
6		Chaveta partida5x22		1	
7		TuercaM10		1	
8		Bulón bola		1	
9		Clavija de seguridad B10*45		1	
10		Asiento de fijación		1	
11		Arandela traba10		13	
12		Bulón paso anchoM10x25		9	
13		Manija de diferencial		1	
14		BulónM10		1	
15		Manija control diferencial		1	
16		Bulón paso anchoM8x25		6	
17		Arandela traba8		6	
18		EspárragoAM14-M14x1.5x35		7	

CAJA DE CAMBIO

ITEM	CODIGO	DESCRIPCIÓN	ESPECIF.	N°	ORIGINAL
19		Arandela traba14		7	
20		Bulón paso finoM14		7	
21		Caja de cambios		1	
22		Perno paraleloA10x26		2	
23		Tapa auxiliar		1	
24		Tornillo tapón		1	

BASTIDOR COLUMNA DE DIRECCION



BASTIDOR COLUMNA DE DIRECCION

ITEM	CODIGO	DESCRIPCIÓN	ESPECIF.	N°	ORIGINAL
1		Volante		1	
2		Tuerca		1	
3		Arandela ajuste		1	
4		Buje separador		1	
5		Fuelle		1	
6		Varilla de accionamiento		1	
7		Cubre varilla de dirección		1	
8		Arandela tope		1	
9		Bulón sujetador M8 x 25		1	
10		Brida de acople		1	
11		Arandela M8		5	
12		Tuerca M8		1	
13		Bulón 8 x 30		4	
14		Placa acople cubre varilla		1	
15		Junta		1	
16		Arandela sello		1	
17		Resorte		1	
18		Arandela sello		1	

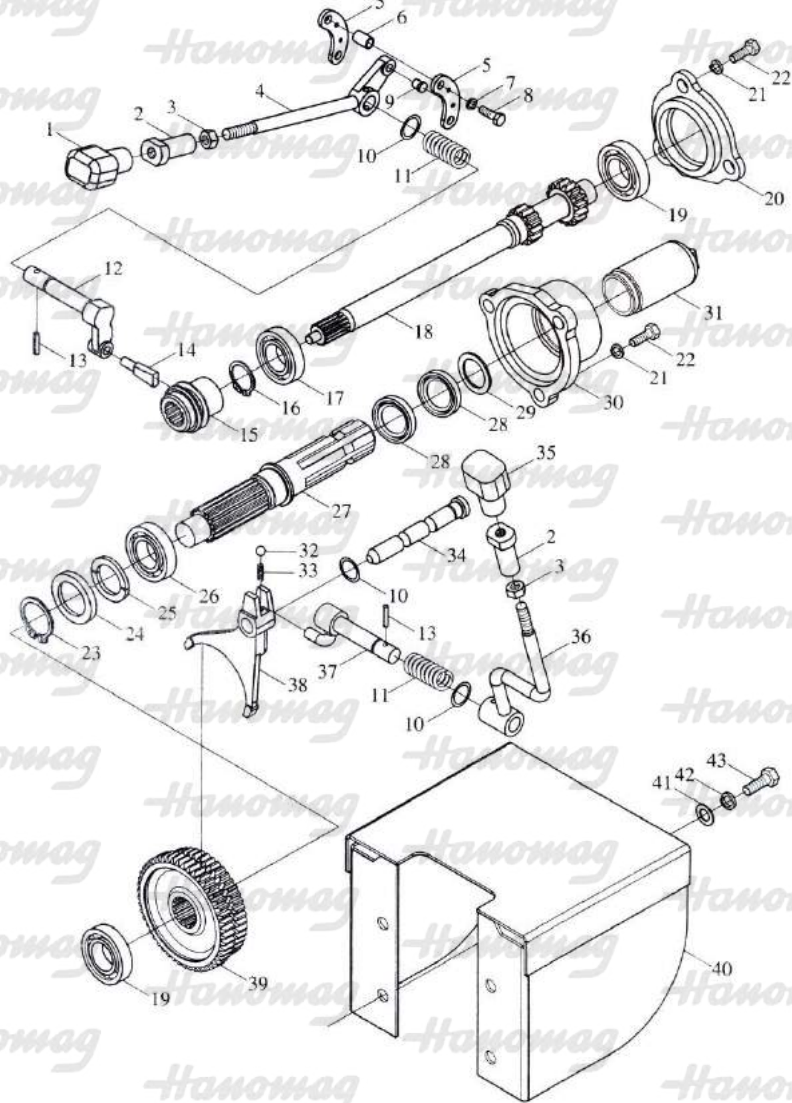
BASTIDOR COLUMNA DE DIRECCION

ITEM	CODIGO	DESCRIPCIÓN	ESPECIF.	N°	ORIGINAL
19		Sello		1	
20		Perno traba		1	
21		Junta		1	
22		Tapa		1	
23		Reten		1	
24		Tuerca		1	
25		Bulón		4	
26		Bulón M8 x 25		2	
27		Arandela grower M8		2	
28		Distribuidor		1	
29		Espina elástica		1	
30		Acople de ajuste		1	
31		Eje estriado		1	
32		Buje separador		1	
33		Arandela ajuste		1	
34		Manguera de movimiento		1	
35		Tuerca M8		1	
36		Arandela grower M8		1	

BASTIDOR COLUMNA DE DIRECCION

ITEM	CODIGO	DESCRIPCIÓN	ESPECIF.	N°	ORIGINAL
37		Bulón M8 x 25		1	
38		Esparrago		1	
39		Tuerca		1	

TOMA DE FUERZA



TOMA DE FUERZA

ITEM	CODIGO	DESCRIPCIÓN	ESPECIF.	N°	ORIGINAL
1		Manija		1	
2		Buje roscado		2	
3		Tuerca M10		2	
4		Palanca de tire		1	
5		Placa posición de palanca de tire		2	
6		Buje		2	
7		Arandela traba 8		2	
8		Bulón paso ancho M8x35		2	
9		Perno de posición		1	
10		O-ring 11.8x1.8G		3	
11		Resorte palanca de tire		2	
12		Horquilla TF		1	
13		Chaveta partida 5x24		2	
14		Horquilla puntera TF		1	
15		Maza estriada		1	
16		Seeger A30		1	
17		Rodamiento 6006		1	
18		Impulsor TF		1	

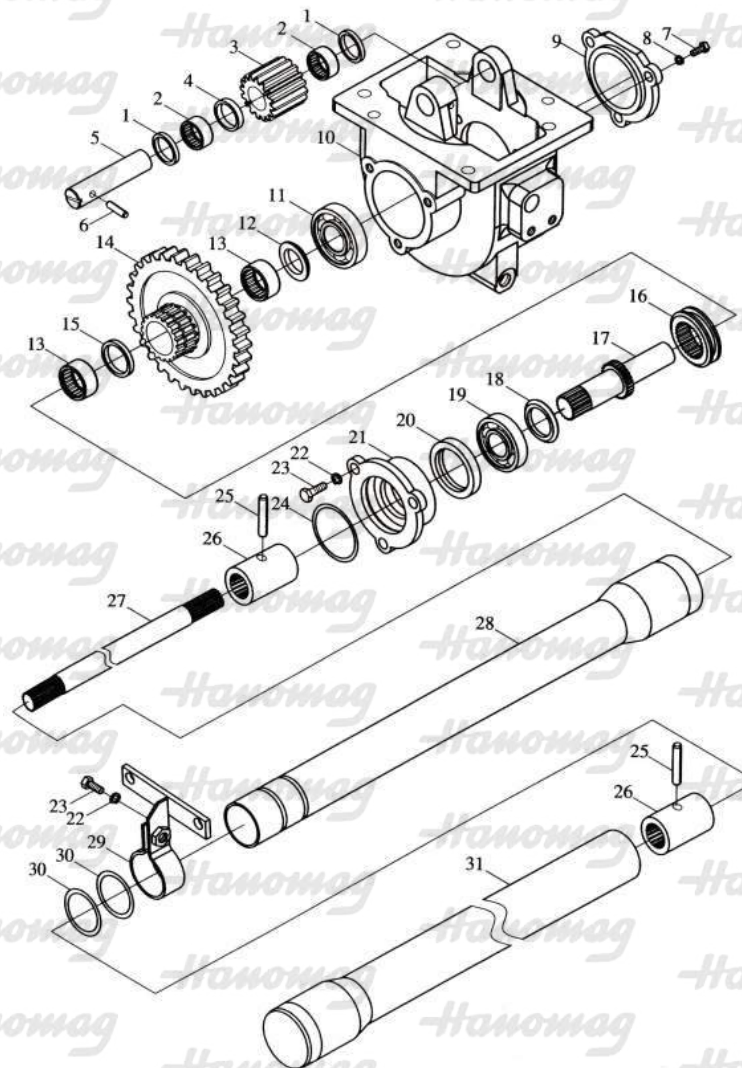
TOMA DE FUERZA

ITEM	CODIGO	DESCRIPCIÓN	ESPECIF.	N°	ORIGINAL
19		Rodamiento 6305		2	
20		Soporte rodamiento		1	
21		Arandela traba 10		6	
22		Bulón paso ancho M10x25		6	
23		Seeger A34		1	
24		Aro de empuje		1	
25		Aro de empuje		1	
26		Rodamiento 6207		1	
27		Eje TF		1	
28		Retén FB35x55x8		2	
29		Arandela		1	
30		Tapa rodamiento TF		1	
31		Protector TF		1	
32		Bola de acero 8.7321 G400b		1	
33		Perno traba de horquilla		1	
34		Horquilla eje TF		1	
35		Manija		1	
36		Palanca de cambio TF		1	

TOMA DE FUERZA

ITEM	CODIGO	DESCRIPCIÓN	ESPECIF.	N°	ORIGINAL
37		Horquilla varilla cambio TF		1	
38		Horquilla cambio TF		1	
39		Engranaje TF		1	
40		Protector varilla TF		1	
41		Arandela plana A12		4	
42		Arandela traba 12		4	
43		Bulón CM12x25		4	

CAJA DE TRANSFERENCIA



CAJA DE TRANSFERENCIA

ITEM	CODIGO	DESCRIPCIÓN	ESPECIF.	N°	ORIGINAL
1		Anillo de empuje		2	
2		Rodamiento aguja K202417		2	
3		Engranaje intermedio caja transf.		1	
4		Buje rodamiento aguja		1	
5		Varilla intermedia		1	
6		Chaveta partida 6×35		1	
7		Bulón M8×20		5	
8		Arandela traba 8		5	
9		Tapa trasera rodamiento		1	
10		Alojamiento caja transferencia		1	
11		Rodamiento 6305		1	
12		Arao de empuje trasero, salida		1	
13		Rodamiento K253120		2	
14		Engranaje caja de transferencia		1	
15		Manga rodamiento		1	
16		Buje engranaje		1	
17		Varilla de salida		1	
18		Anillo de empuje delantero		1	

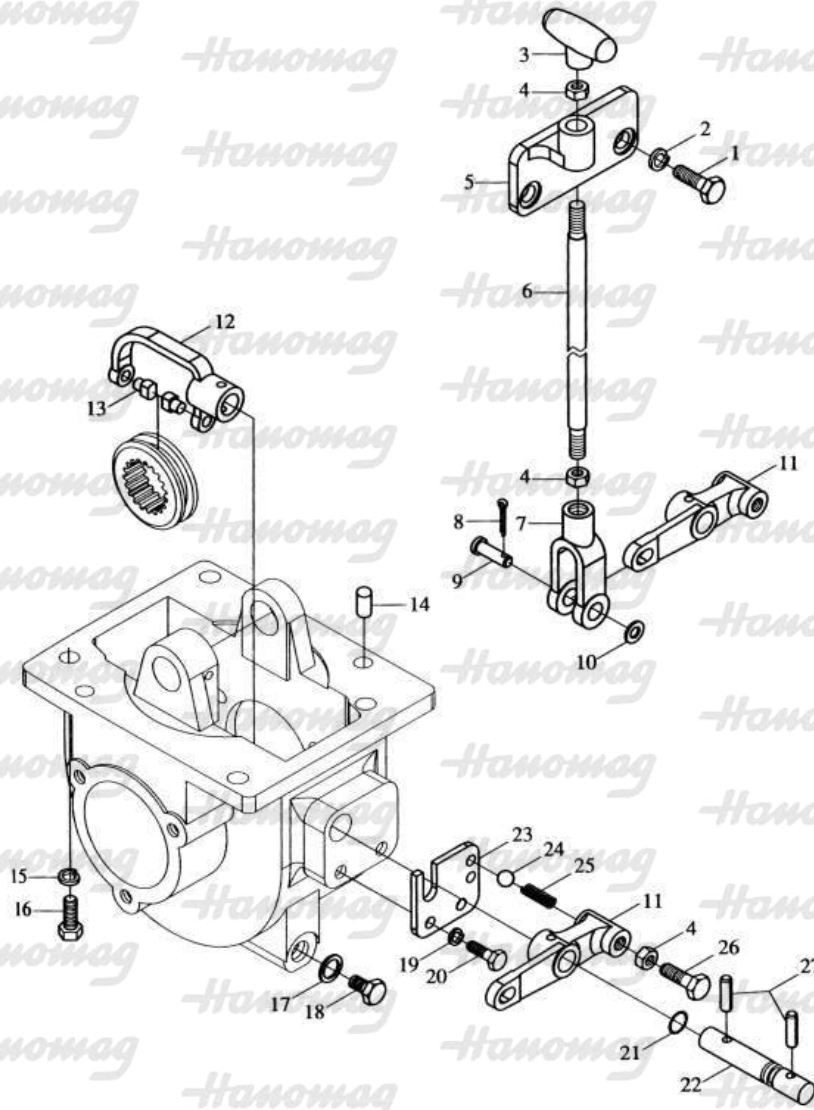
CAJA DE TRANSFERENCIA

ITEM	CODIGO	DESCRIPCIÓN	ESPECIF.	N°	ORIGINAL
19		Rodamiento 6206		1	
20		Retén SG30×45×8		1	
21		Tapa frontal de rodamiento		1	
22		Arandela traba 10		10	
23		Bulón M10×25		7	
24		O-ring 53×2.65		1	
25		Chaveta partida 6×40		2	
26		Alojamiento estriado		2	
27		Varilla de transmisión		1	
28		Buje trasero		1	
29		Soporte para manga		1	
30		O-ring 36.5×2.65		2	
31		Manga trasera			

CAJA DE TRANSFERENCIA

ITEM	CODIGO	DESCRIPCIÓN	ESPECIF.	N°	ORIGINAL
19		Manguera		2	
20		Bulón oscilante		2	
21		Adaptador		2	
22		Sujetador		2	
23		Manguera		2	
24		Adaptador		2	
25		Adaptador		2	
26		Bulón oscilante		4	
27		Manguera		1	
28		Adaptador "T"		1	
29		Acople		1	
30		Adaptador "T"		1	
31		Bomba de trabajo		1	

CAJA DE TRANSFERENCIA



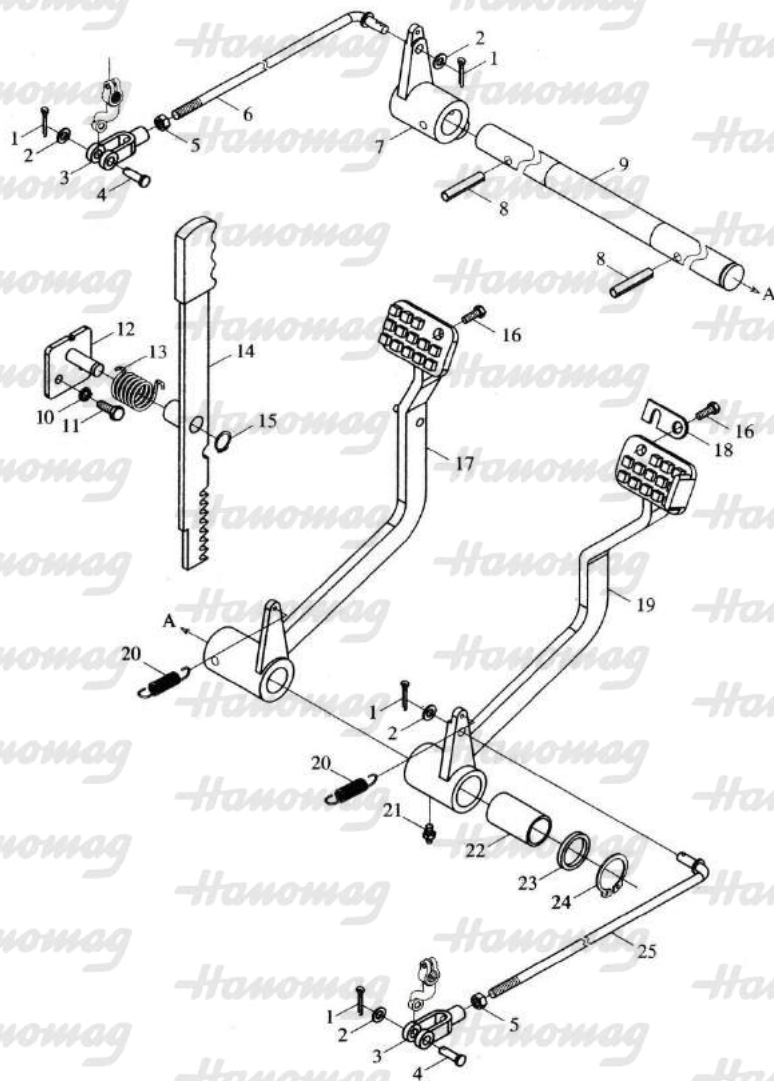
CAJA DE TRANSFERENCIA

ITEM	CODIGO	DESCRIPCIÓN	ESPECIF.	N°	ORIGINAL
1		Bulón paso ancho M12x25		1	
2		Arandela traba 12		1	
3		Manija		1	
4		Tuerca M10		3	
5		Asiento guía		1	
6		Varilla de control		1	
7		Horquilla frontal		1	
8		Chaveta partida 3.2*20		1	
9		Clavija de seguridad B8x26		1	
10		Arandela plana 8		1	
11		Manga de balancín		1	
12		Horquilla cambio caja transf.		1	
13		Puntera horquilla cambio caja transf.		1	
14		Perno paralelo A10x22		2	
15		Arandela traba 10		10	
16		Bulón M10x30		4	
17		Arandela combinada 12		1	
18		Tapón roscado M12x1.5		1	

CAJA DE TRANSFERENCIA

ITEM	CODIGO	DESCRIPCIÓN	ESPECIF.	N°	ORIGINAL
19		Arandela traba 8		5	
20		Bulón paso ancho M8x20		5	
21		O-ring 12.5x1.8		1	
22		Eje soporte horquilla caja transf.		1	
23		Placa de posición		1	
24		Bola de acero 8		1	
25		Resorte de posición		1	
26		Bulón paso ancho M10x25		7	
27		Chaveta partida 6x24		2	

CONJUNTO FRENO



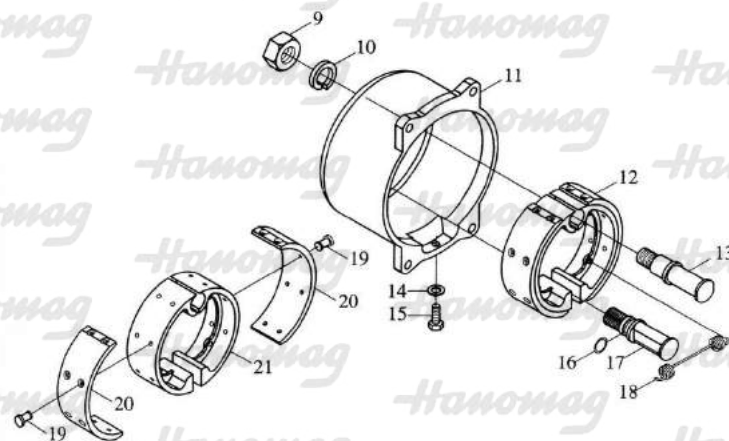
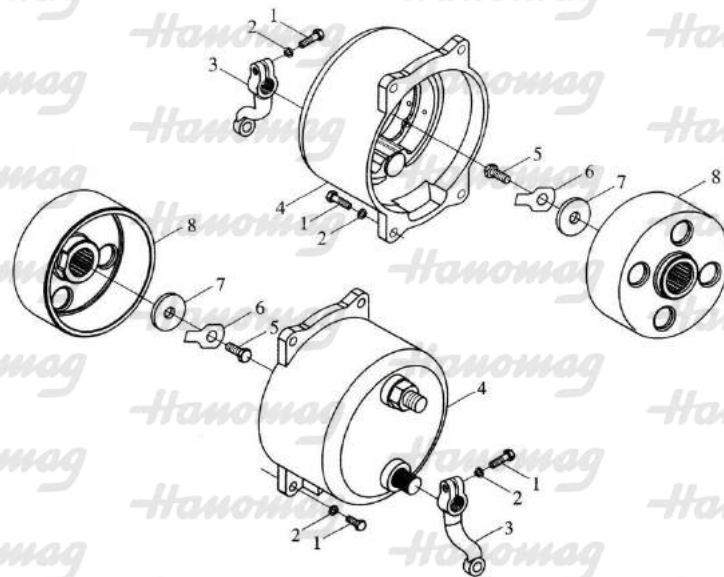
CONJUNTO FRENO

ITEM	CODIGO	DESCRIPCIÓN	ESPECIF.	N°	ORIGINAL
1		Chaveta partida 3.2x16		5	
2		Arandela plana 8-Zn.D		5	
3		Horquilla ajuste de freno		2	
4		Clavija de seguridad B8x30		2	
5		Tuerca M8		2	
6		Varilla izquierda de freno		1	
7		Brazo balancín izquierdo de freno		1	
8		Chaveta partida 8x40		2	
9		Eje pedal de freno		1	
10		Arandela traba 8		2	
11		Bulón M8x20		2	
12		Tabla de fijación		1	
13		Resorte de torsión		1	
14		Palanca traba de freno		1	
15		Seeger A12		1	
16		Tomillo		2	
17		Pedal izquierdo de freno		1	
18		Placa intermedia		1	

CONJUNTO FRENO

ITEM	CODIGO	DESCRIPCIÓN	ESPECIF.	N°	ORIGINAL
19		Pedal derecho de freno		1	
20		Resorte retorno pedal		2	
21		Alemite M10×1		1	
22		Buje pedal de freno		1	
23		Seguro circular		1	
24		Seeger A25		1	
25		Varilla derecha de freno		1	

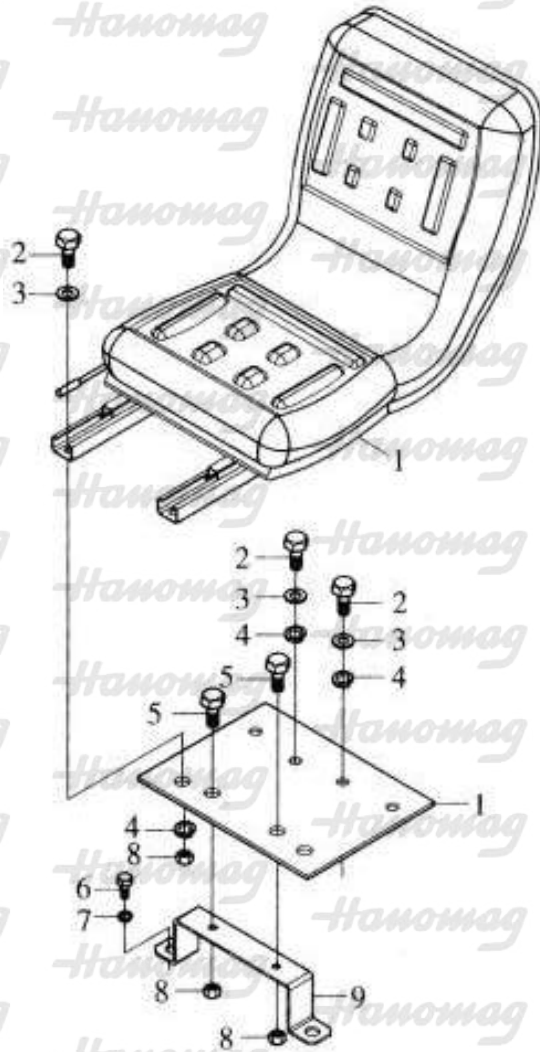
CONJUNTO FRENO



CONJUNTO FRENO

ITEM	CODIGO	DESCRIPCIÓN	ESPECIF.	N°	ORIGINAL
1		Bulón M8×25		10	
2		Arandela traba 8		10	
3		Brazo balancín de freno		2	
4		Campana de freno		2	
5		Bulón paso ancho M12×25		2	
6		Arandela tab		2	
7		Arandela		2	
8		Tambor de freno		2	
9		Tuerca M16		1	
10		Arandela traba 16		1	
11		Campana de freno		1	
12		Patin de freno ensamble		1	
13		Perno patin de freno		1	
14		Arandela 8		1	
15		Arandela M8×16		1	
16		O-ring 15×2.65G		1	
17		Leva de freno		1	
18		Resorte retorno		2	

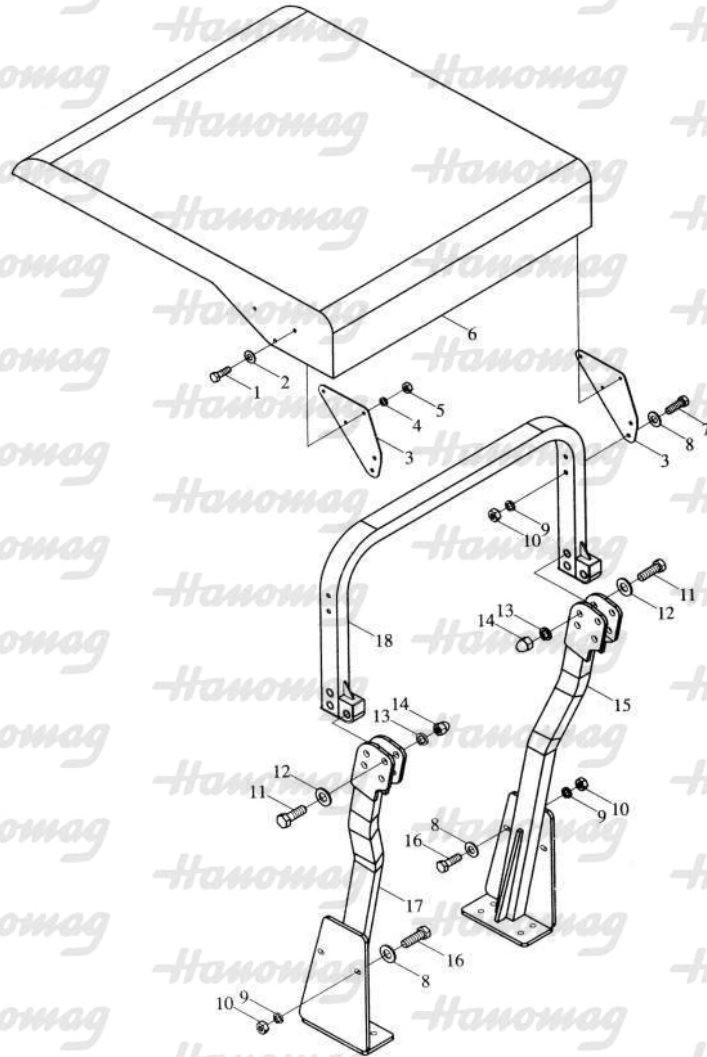
ASIENTO CONDUCTOR



ASIENTO CONDUCTOR

ITEM	CODIGO	DESCRIPCIÓN	ESPECIF.	N°	ORIGINAL
1		Asiento de conductor		1	
2		Bulón paso ancho M8×25-A2L		2	
3		Arandela plana A8-A0P		4	
4		Arandela grower M10		4	
5		Bulón M10×20		4	
6		Bulón M8×20		4	
7		Arandela grower M8		4	
8		Tuerca M 8		8	
9		Soporte frontal de silla		2	

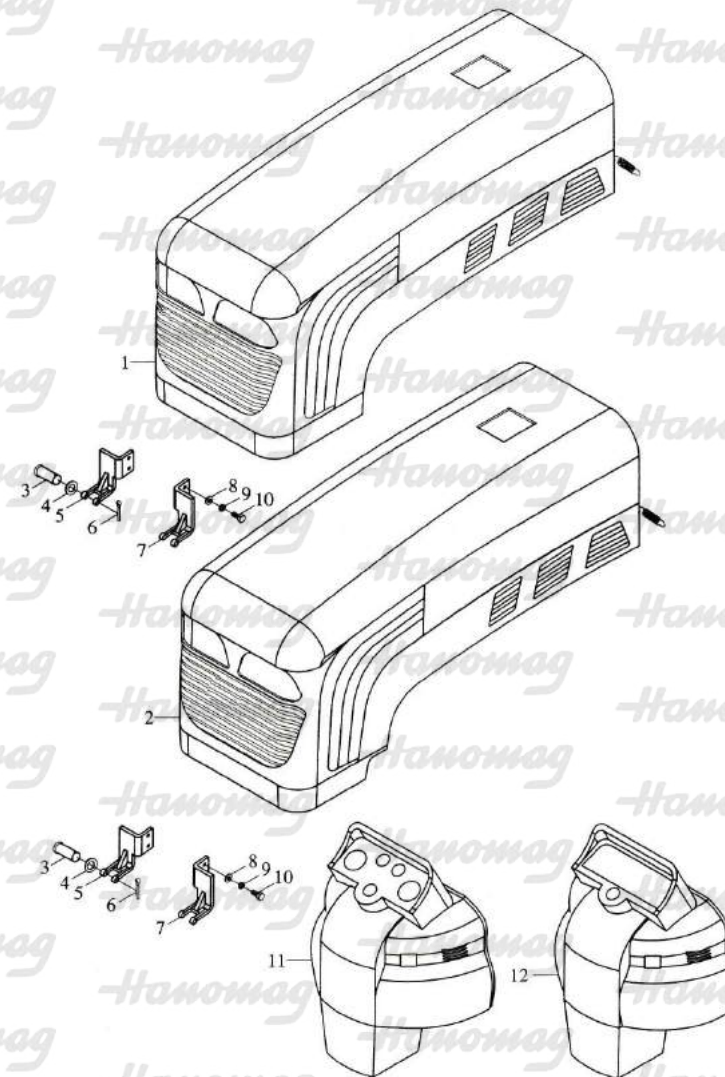
JAULA ANTIVUELCO + TECHO



JAULA ANTIVUELCO + TECHO

ITEM	CODIGO	DESCRIPCIÓN	ESPECIF.	N°	ORIGINAL
1		Bulón M10×25		6	
2		Arandela plana10		6	
3		Placa fijación para techo		2	
4		Arandela traba10		6	
5		Tuerca M10		6	
6		Techo - Opcional		1	
7		Bulón M12×70		4	
8		Arandela plana 12		8	
9		Arandela traba 12		8	
10		Tuerca M12		8	
11		Bulón M16×80		6	
12		Arandela plana 16		6	
13		Arandela traba 16		6	
14		Tuerca nuez M16		6	
15		Viga soporte izquierda		1	
16		Bulón paso ancho M12×35		4	
17		Viga soporte derecha		1	
18		Viga soporte superior		1	

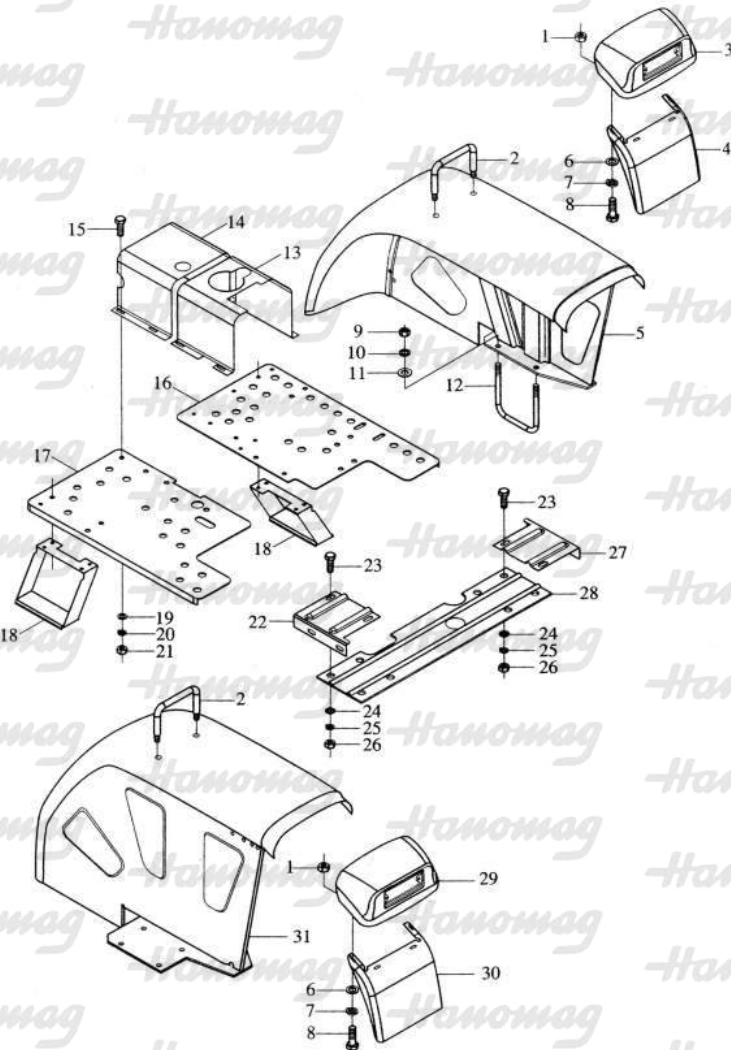
CAPOT



CAPOT

ITEM	CODIGO	DESCRIPCIÓN	ESPECIF.	N°	ORIGINAL
1		Capó		1	
2		Clavija de seguridad		1	
3		Pasante plano 3.2×16mm		2	
4		Arandela plana		2	
5		Asiento enganche derecho		1	
6		Chaveta partida		2	
7		Asiento enganche izquierdo		1	
8		Arandela plana M10		4	
9		Arandela grower M10		4	
10		Bulón M10×35mm		4	
11		Panel ①		1	
12		Casco tablero		1	

GUARDABARROS



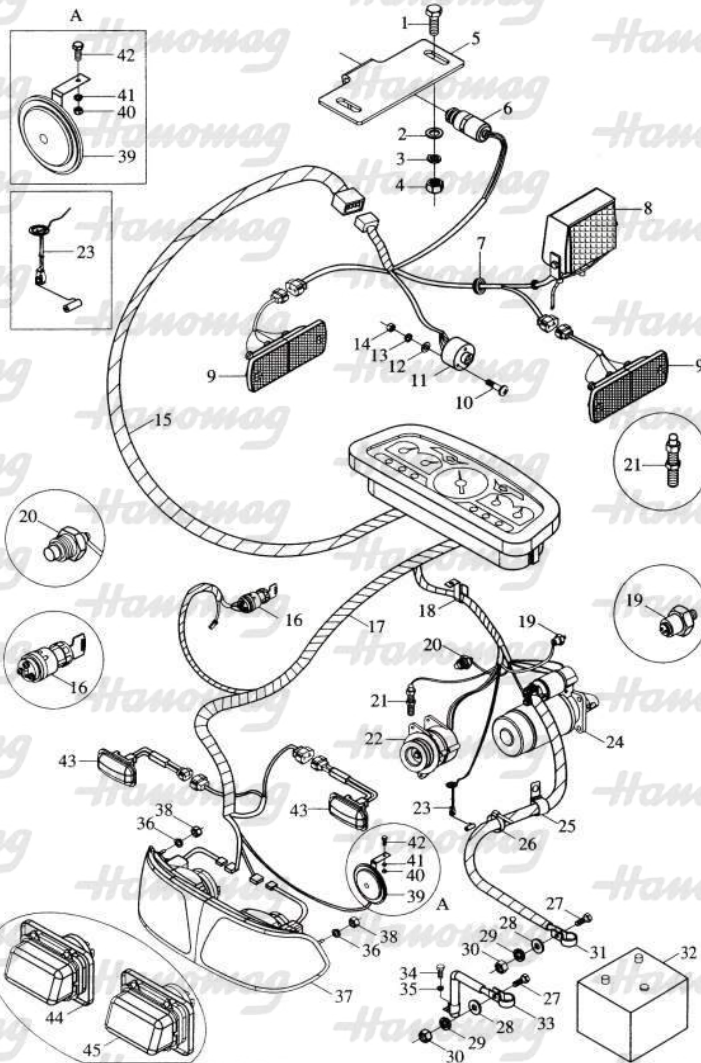
GUARDABARROS

ITEM	CODIGO	DESCRIPCIÓN	ESPECIF.	N°	ORIGINAL
1		Tuerca M16		2	
2		Pasamano		2	
3		Alargue guardabarro derecho		1	
4		Extensión guardabarros derecho		1	
5		Guardabarros derecho		1	
6		Arandela plana16-AOP		2	
7		Resorte traba 16-A2L		2	
8		Bulón M16×20-A2L		2	
9		Tuerca M12-A2L		16	
10		Arandela resorte 12-A2L		16	
11		arandela plana 12-AOP		16	
12		Bulón en "U"		6	
13		Chapón tablero trasero U		1	
14		Chapón tablero delantero U		1	
15		Bulón M6×20-A2L		6	
16		Piso derecho		1	
17		Piso izquierdo		1	
18		Pedal de ascenso		2	

GUARDABARROS

ITEM	CODIGO	DESCRIPCIÓN	ESPECIF.	N°	ORIGINAL
19		Arandela plana 6-AOP		6	
20		Arandela traba 6-A2L		6	
21		Tuerca M6-A2L		6	
22		Conector izquierdo		1	
23		Bulón M8×20-A2L		12	
24		Arandela plana 8-AOP		14	
25		Arandela traba 8-A2L		12	
26		Tuerca M8-A2L		8	
27		Conector derecho		1	
28		Soporte de conectores		1	
29		Alargue guardabarro izquierdo		1	
30		Extensión guardabarros izquierdo		1	
31		Guardabarros izquierdo		1	

SISTEMA ELECTRICO



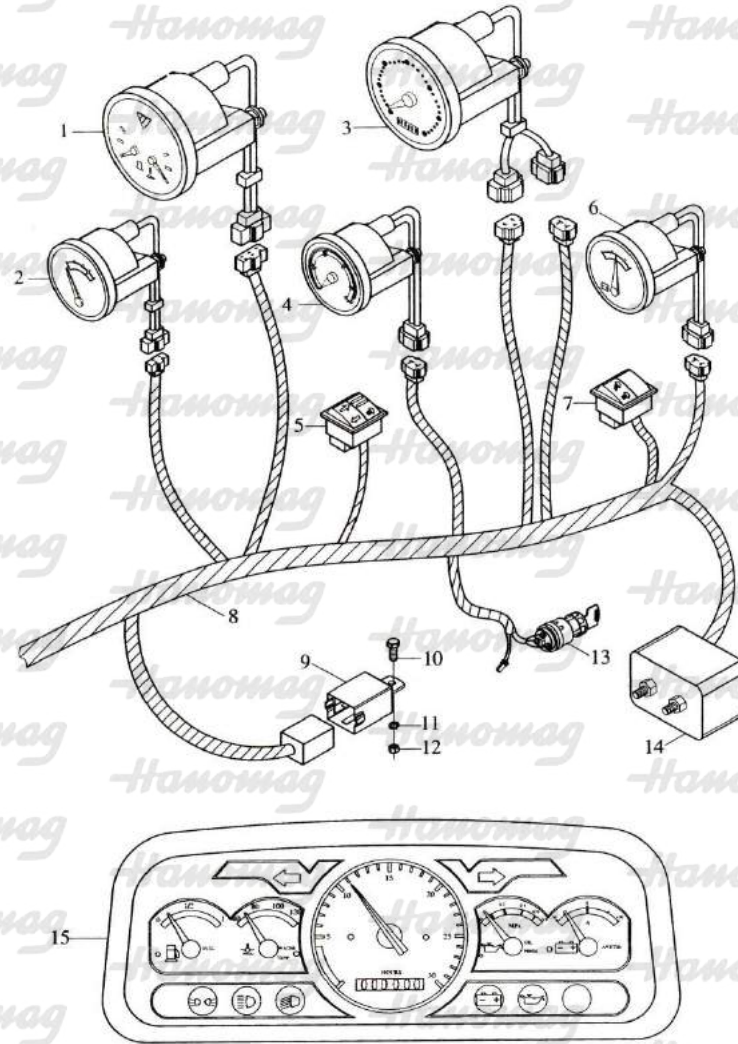
SISTEMA ELECTRICO

ITEM	CODIGO	DESCRIPCION DE PARTES	ESPECIF.	N°	ORIGINAL
1		Bulón M8×20-A2L		2	
2		Arandela plana 8-A0P		2	
3		Arandela traba 8-A0P		2	
4		Tuerca M8-A2L		2	
5		Estante fijación interruptor de freno		1	
6		Interruptor arrestador de luz		1	
7		Aro de goma para cableado		1	
8		Faro luz trasera		1	
9		Luz trasera		2	
10		Bulón M5×35-A0P		3	
11		Enchufe trasero trailer		1	
12		Arandel plana 5-A0P		14	
13		Arandela traba 5-A0P		14	
14		Tuerca M5-A2L		9	
15		Ensamble cableado luz trasera derecha		1	
16		Tambor encendido		1	
17		Ensamble cableado principal		1	
18		Abrazadera sujeta cable		6	

SISTEMA ELECTRICO

ITEM	DESCRIPCIÓN	ESPECIF.	N°	ORIGINAL
19	Sensor presión de aceite		1	
20	Sensor temperatura de agua		1	
21	Sensor de velocidad		1	
22	Ensamble generador		1	
23	Sensor cantidad de aceite		1	
24	Motor de arranque		1	
25	Abrazadera sujeta cable		1	
26	Precinto		6	
27	Bulón M8×35-A2L		3	
28	Arandela plana 5-A0P		14	
29	Arandela plana 5-A0P		14	
30	Tuerca M5-A2L		9	
31	Cable anodo de batería		1	
32	Batería		1	
33	Cable catodo de batería		1	
34	Bulón M10×25-A3L		1	
35	Arandela traba 10-A0P		1	
36	Arandela traba 8-A0P		5	

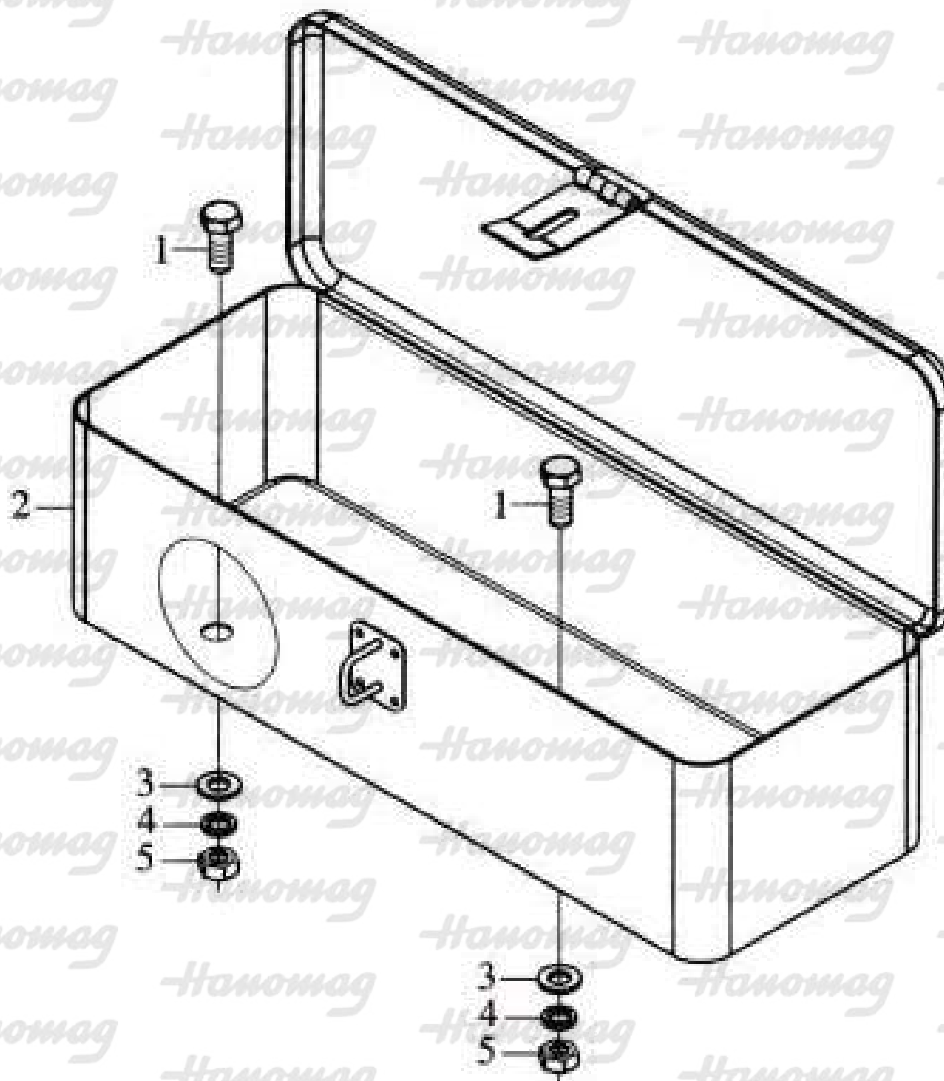
CONJUNTO MARCADORES



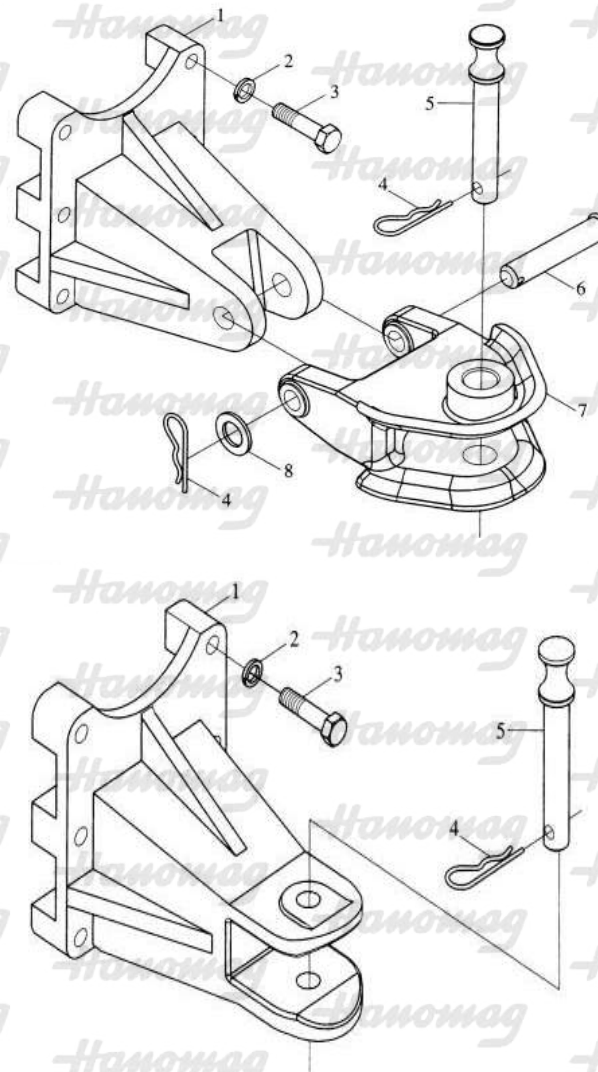
CONJUNTO MARACADORES

ITEM	CODIGO	DESCRIPCIÓN	ESPECIF.	N°	ORIGINAL
1		Medidor temp de agua		1	
2		Medidor presión de aceite		1	
3		Medidor electronico cuenta hora		1	
4		Medidor - opcional		1	
5		Placa interruptor giro, izquierda		1	
6		Medidor corriente electrica		1	
7		Placa interruptor giro, izquierda		1	
8		funda cableado medidores		1	
9		Luz de giro		1	
10		Bulón M6×20-A2P		3	
11		Arandela traba 6-A2P		5	
12		Tuerca M6-A2P		3	
13		Encendido tambor		1	
14		Caja de fusibles		1	
15		Tablero de acuerdo a la versión de fabrica		1	

CAJA DE HERRAMIENTAS



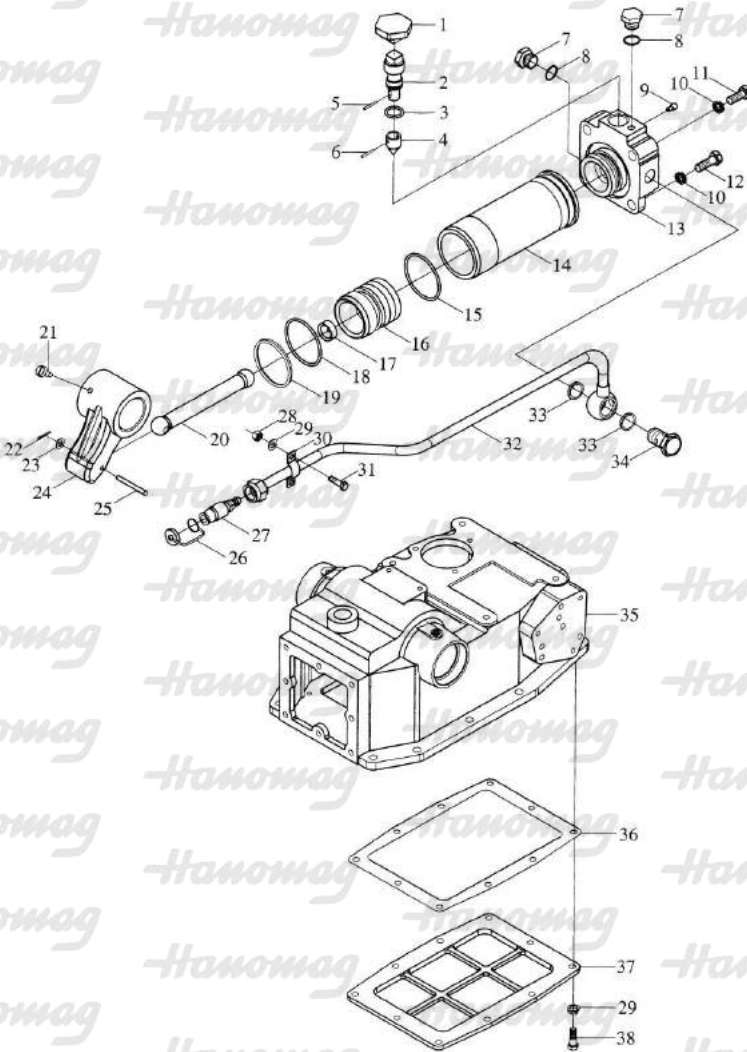
MECANISMO DE ENGANCHE



MECANISMO DE ENGANCHE

ITEM	CODIGO	DESCRIPCIÓN	ESPECIF.	N°	ORIGINAL
1		Marco de enganche		1	
2		Arandela traba M12		6	
3		Bulón M12×60		6	
4		Chaveta "R"		2	
5		Perno de enganche		1	
6		Perno conector		1	
7		Grampa de enganche		1	
8		Arandela		1	

ENSAMBLE ELEVADOR



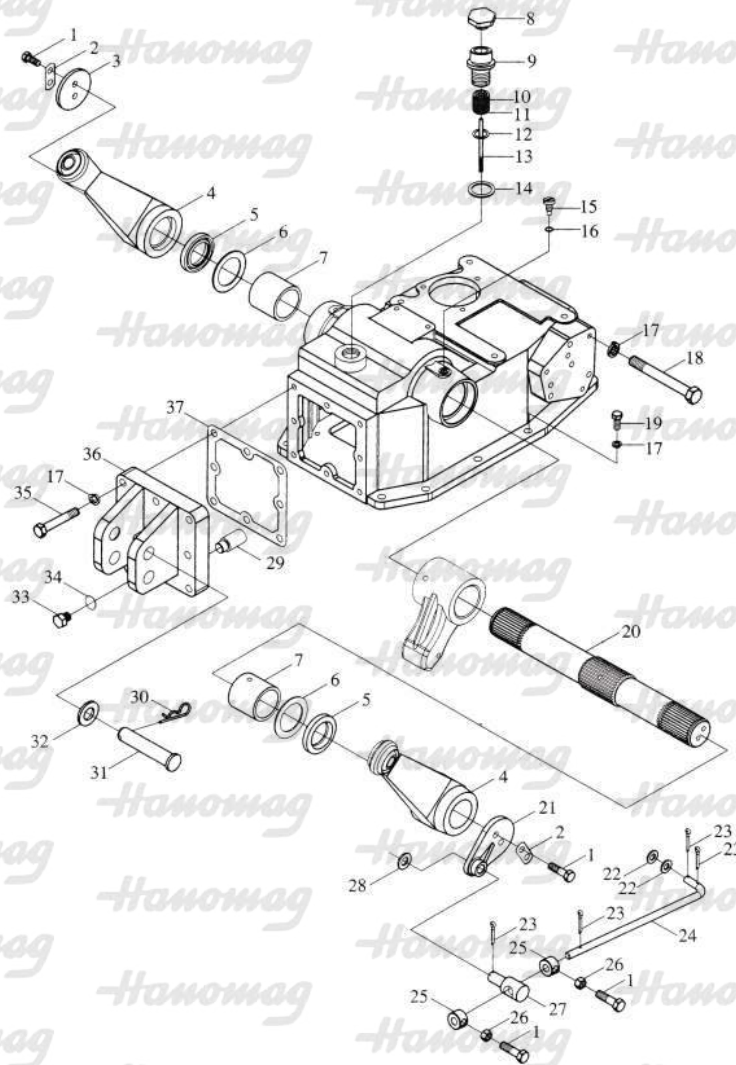
ENSAMBLE ELEVADOR

ITEM	CODIGO	DESCRIPCIÓN	ESPECIF.	N°	ORIGINAL
1		Manija	8.8	1	
2		Tronco valvula de ajuste		1	
3		O-ring 17×2.65		1	
4		Valvula de ajuste		1	
5		Pasante elástico paralelo 4×20		1	
6		Pasante elástico paralelo 3×20		1	
7		Tornillo M10×1		2	
8		Sello 10×13.5		2	
9		Tornillo M5×6×4		1	
10		Arandela traba M14-Zn.D		4	
11		Bulón M14×50-Zn.D		2	
12		Bulón M14×30-Zn.D		2	
13		Tapa de cilindro		1	
14		Tronco de cilindro		1	
15		O-ring 71×2.65		1	
16		Piston		1	
17		Asiento bola de pistón		1	
18		O-ring 53×5.3G		2	

ENSAMBLE ELEVADOR

ITEM	CODIGO	DESCRIPCIÓN	ESPECIF.	N°	ORIGINAL
19		Arandela		1	37 Placa base de elevador 1
20		Barra superior		1	38 Bulón M8×20-Zn.D 10
21		Bulón M8×6-Zn.D		1	
22		Perno partido 2×16		1	
23		Arandela plana 6-Zn.D		1	
24		Brazo elevación interior		1	
25		Calveja de seguridad B6×50		1	
26		Tapa guardapolvo		1	
27		Acople rápido		1	
28		Tuerca M8-Zn.D		2	
29		Arandela traba 8-Zn.D		10	
30		Clip de tubo		1	
31		Bulón M8×20-Zn.D		2	
32		Caño de salida hidráulica		1	
33		Sello 18×22		2	
34		Bulón hueco		1	
35		Alojamiento elevador		1	
36		Junta de papel		1	

ENSAMBLE ELEVADOR



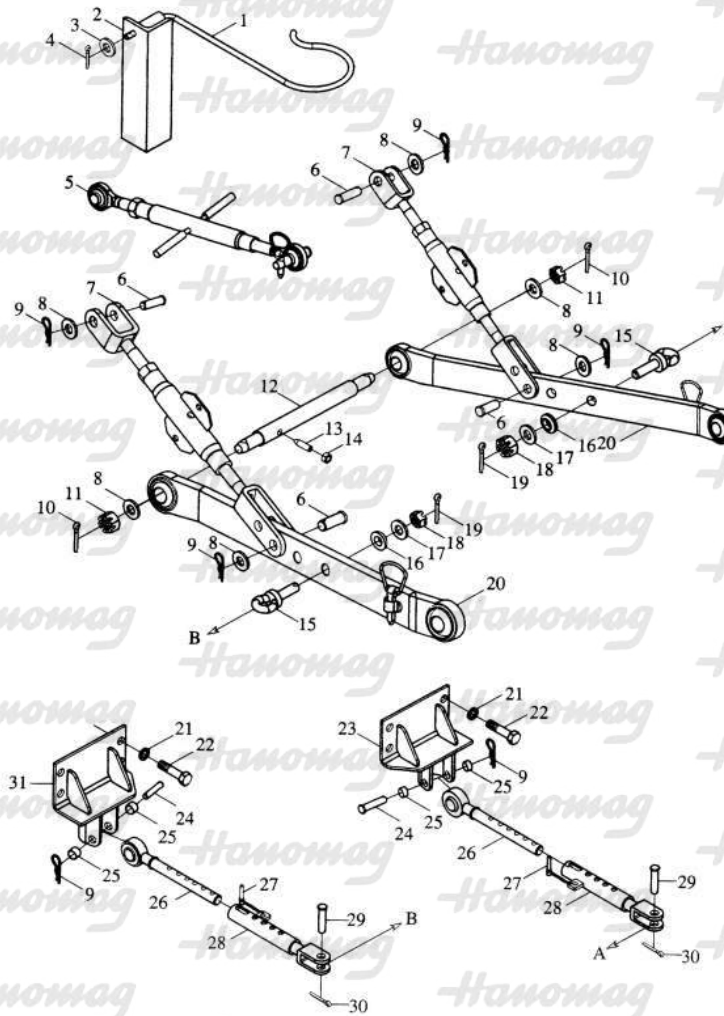
ENSAMBLE ELEVADOR

ITEM	CODIGO	DESCRIPCIÓN	ESPECIF.	N°	ORIGINAL
1		Bulón M8×20-Zn.D		14	
2		Calce topel		2	
3		Barra presión elevador		1	
4		Brazo elevador		2	
5		Retén PD42×62×10		2	
6		Junta sello	8.8	2	
7		Buje varilla		2	
8		Tapa ventilación		1	
9		Tornillo llenado combustible		1	
10		Filtro respirador		1	
11		Asiento filtro		1	
12		Clip 26		1	
13		Varilla medición		1	
14		Sello 36×42		1	
15		Tornillo M8×12×6-Zn.D		2	
16		Arandela traba 10-		2	
17		Zn.D		18	
18		Bulón M10×80-Zn.D		3	

ENSAMBLE ELEVADOR

ITEM	CODIGO	DESCRIPCIÓN	9GD97 ÷ "	B...	CF ÷ B5@
19		Bulón M10×30mm	8.8	10	
20		Eje de elevador		2	
21		Deflector de retorno		2	
22		Arandela plana 8		4	
23		Perno partido 2.5×16-Zn.D		1	
24		Varilla de empuje		1	
25		Pare límite		2	
26		Turca M8		1	
27		Pasante		1	
28		Pasante frenante		1	
29		Resorte traba perno		1	
30		Perno unión delantera superior		1	
31		Arandela M20		1	
32		Tapón salida de aceite		1	
33		Sello 10×13.5		1	
34		Bulón M10×40mm	8.8	8	
35		Tapa trasera		1	
36		Junta de final trasero		1	

MECANISMO TRES PUNTOS



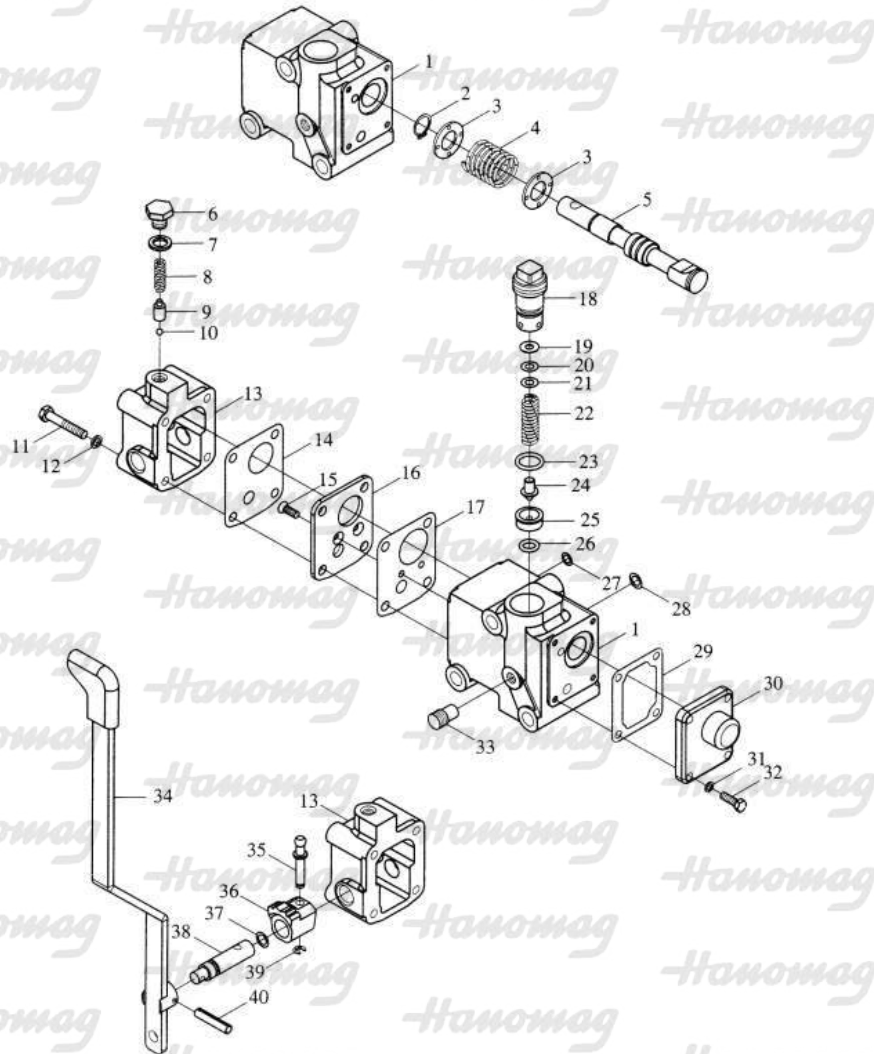
MECANISMO TRES PUNTOS

ITEM	CODIGO	DESCRIPCIÓN	ESPECIF.	N°	ORIGINAL
1		Set de cuña		1	
2		Asiento soporte de cuña		1	
3		Arandela plana 5		1	
4		Chaveta 1.6×10mm		1	
5		Ensable unión superior		1	
6		Pasante para unión superior		2	
7		Barra de elevación		2	
8		Arandela plana 16-		6	
9		Resorte traba pasante		6	
10		Chaveta 4×36mm		2	
11		Tuerca M16		2	
12		Eje unión fijación		1	
13		Tornillo frenante		1	
14		Tuerca M12		1	
15		Perno conector trasero		2	
16		Espaciador		2	
17		Arandela 12		2	
18		Tuerca M12		2	

MECANISMO TRES PUNTOS

ITEM	CODIGO	DESCRIPCIÓN	ESPECIF.	N°	ORIGINAL
19		Chaveta 4×28		2	
20		Unión baja		2	
21		Arandela traba 14		8	
22		Bulón M14×35mm		8	
23		Conector de posición derecho		1	
24		Conector limite de posición		2	
25		Funda		4	
26		Conductor telescopico		2	
27		Perno traba cadena		2	
28		Buje limite de posición		2	
29		Clavija de seguridad B16×55		2	
30		Chaveta 5×32		2	
31		Perno conector izquierdo		1	

DISTRIBUIDOR



DISTRIBUIDOR

ITEM	CODIGO	DESCRIPCIÓN	ESPECIF.	N°	ORIGINAL
1		Alojamiento distribuidor		1	
2		Seeger A15		1	
3		Resorte clip		2	
4		Resorte retorno valvula		1	
5		Valvula deslizante		1	
6		Tapón roscado		1	
7		Arandela		1	
8		Resorte locación		1	
9		Asiento resorte locación		1	
10		Bola de acero ø 5.000G100b		1	
11		Bulón M6×55		4	
12		Arandela traba 6		4	
13		Tapa trasera		1	
14		Junta de papel		1	
15		Tornillo contra M4×10		1	
16		Deflector		1	
17		Junta papel de deflector		1	
18		Tapón de presión roscado		1	

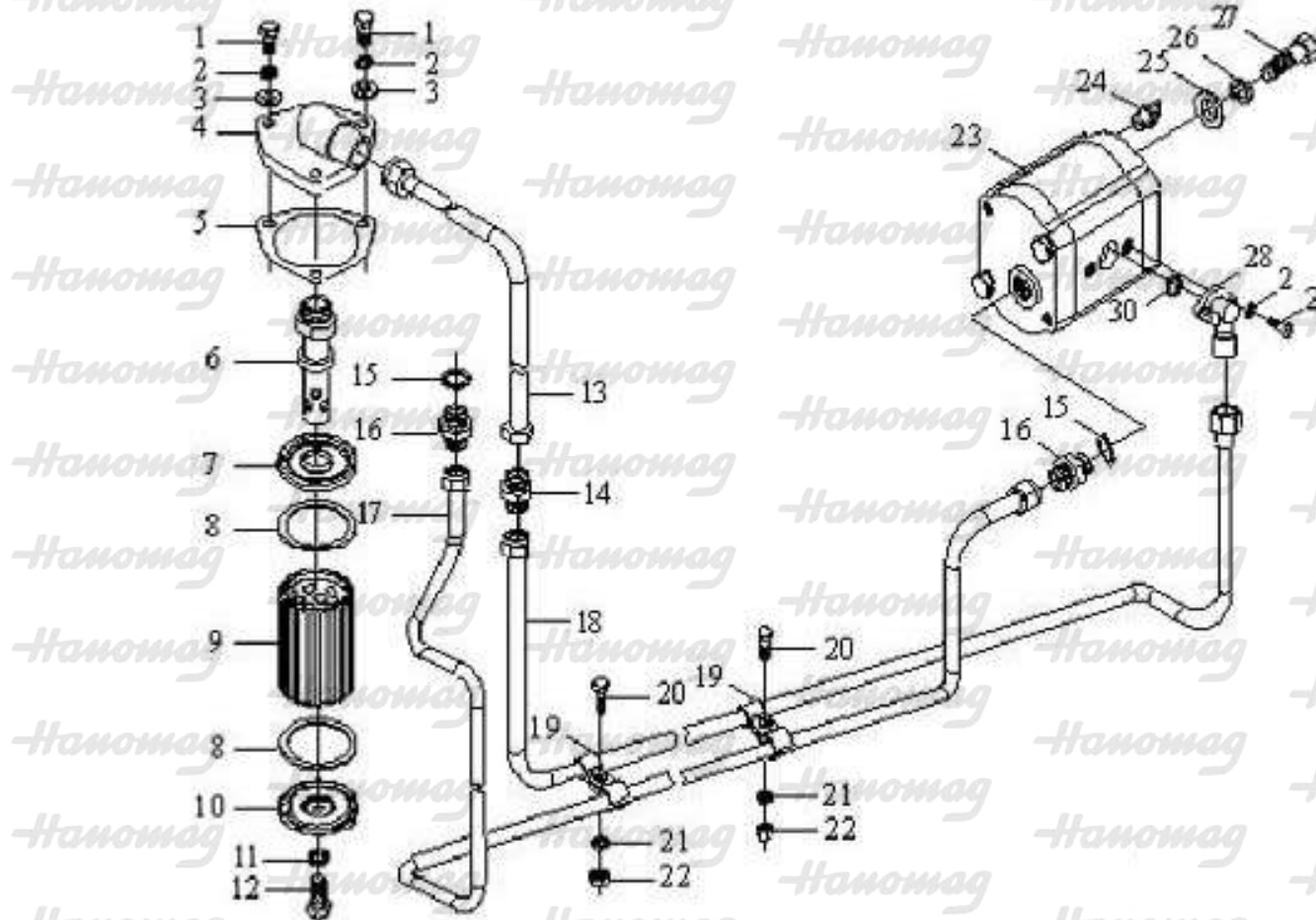
DISTRIBUIDOR

ITEM	CODIGO	DESCRIPCIÓN	ESPECIF.	N°	ORIGINAL
19		Calce de ajuste		1	
20		Calce de ajuste		1	
21		Calce de ajuste		2	
22		Resorte valvula de seguridad		1	
23		O-ring 15×2.65G		1	
24		Centro valvula de seguridad		1	
25		Asiento valvula de seguridad		1	
26		O-ring 9×2.65G		1	
27		O-ring 13×2.65G		1	
28		O-ring 18.7×2.65G		1	
29		Junta de papel frontal		1	
30		Tapa frontal		1	
31		Arandela traba 5		4	
32		Bulón M5×16		4	
33		Tapón Z1/8		1	
34		Manija		1	
35		Perno de tire		1	
36		Bloque locación		1	

DISTRIBUIDOR

ITEM	CODIGO	DESCRIPCIÓN	ESPECIF.	N°	ORIGINAL
37		O-ring 9.5x2.65G		1	
38		Eje para manija		1	
39		Aro 4		1	
40		Pasante partido 4x22		1	

CIRCUITO BOMBA HIDRAULICA



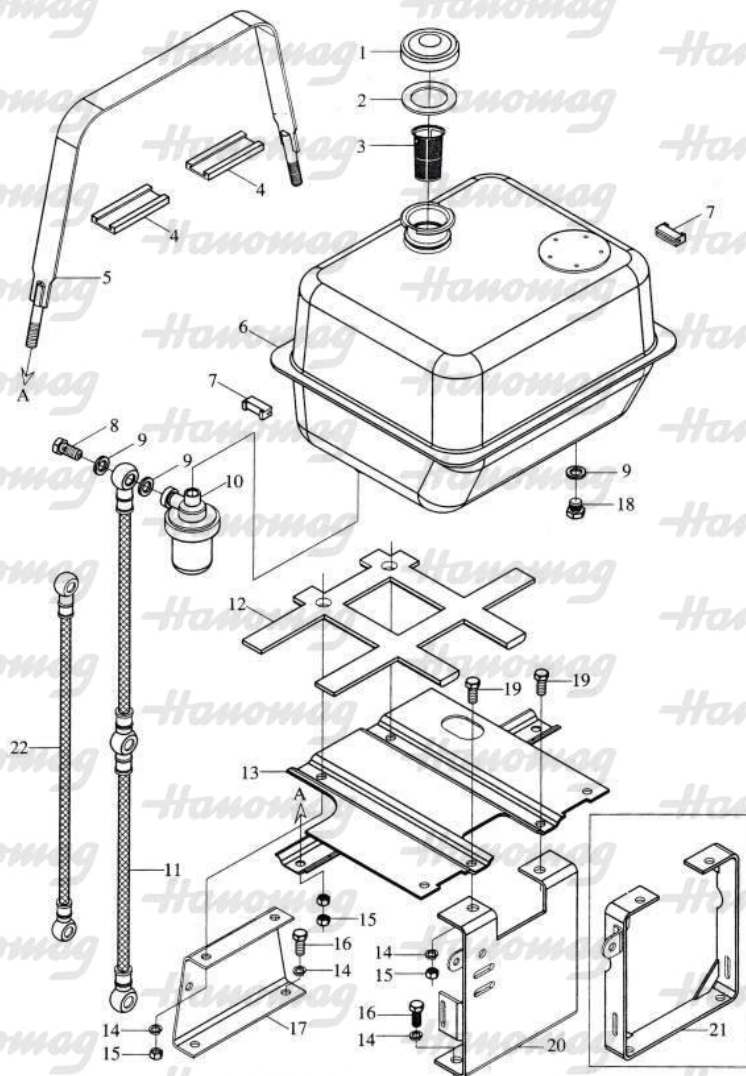
CIRCUITO BOMBA HIDRAULICA

ITEM	CODIGO	DESCRIPCIÓN	ESPECIF.	N°	ORIGINAL
1		Bulón M8×25mm		3	
2		Arandela traba 8		5	
3		Arandela plana 8		3	
4		Tapa de filtro		1	
5		Junta de papel		1	
6		Tubo centro de filtro		1	
7		Rejilla superior de filtro		1	
8		Arandela sello		2	
9		Rejilla de filtro		1	
10		Tapa inferior de filtro		1	
11		Arandela plana 6		1	
12		Bulón M6×35mm		1	
13		Tubo de succión 1		1	
14		Tubo de acople 1		1	
15		Arandela combinada 18		2	
16		Acople		2	
17		Tubo succión de aceite 2		1	
18		Abrazadera de tubos		1	

CIRCUITO BOMBA HIDRAULICA

ITEM	CODIGO	DESCRIPCIÓN	ESPECIF.	N°	ORIGINAL
19		Abrazadera de tubos		4	
20		Bulón M6×25mm		2	
21		Arandela traba 6		2	
22		Tuerca M6		2	
23		Bomba hidraulica		1	
24		Cruz		1	
25		Arandela plana 10		2	
26		Arandela traba 10		2	
27		Bulón M10×115mm		2	
28		Tubo entrada de aceite para distribuidor		1	
29		Bulón M8×30mm		2	
30		O-ring 18×2.65G		1	

TANQUE DE GAS OIL



TANQUE DE GAS OIL					
ITEM	CODIGO	DESCRIPCIÓN	ESPECIF.	N°	ORIGINAL
1		Tapa tanque combustible		1	
2		Junta tapa tanque		1	
3		Filtro rejilla		1	
4		Almohadilla para zuncho de acero		2	
5		Zuncho de acero		1	
6		Tanque de combustible		1	
7		Sujetador de goma para zuncho		2	
8		Bulón hueco		1	
9		Arandela combinada sello 14		3	
10		Trampa de agua		1	
11		Tubo de aceite		1	
12		Almohadilla para tanque		2	
13		Placa soporte para tanque		1	
14		Arandela 10		8	
15		Tuerca M10		8	
16		Bulón M10×20	8.8	6	
17		Soporte delantero para tanque		1	
18		Tapón salida combustible		1	