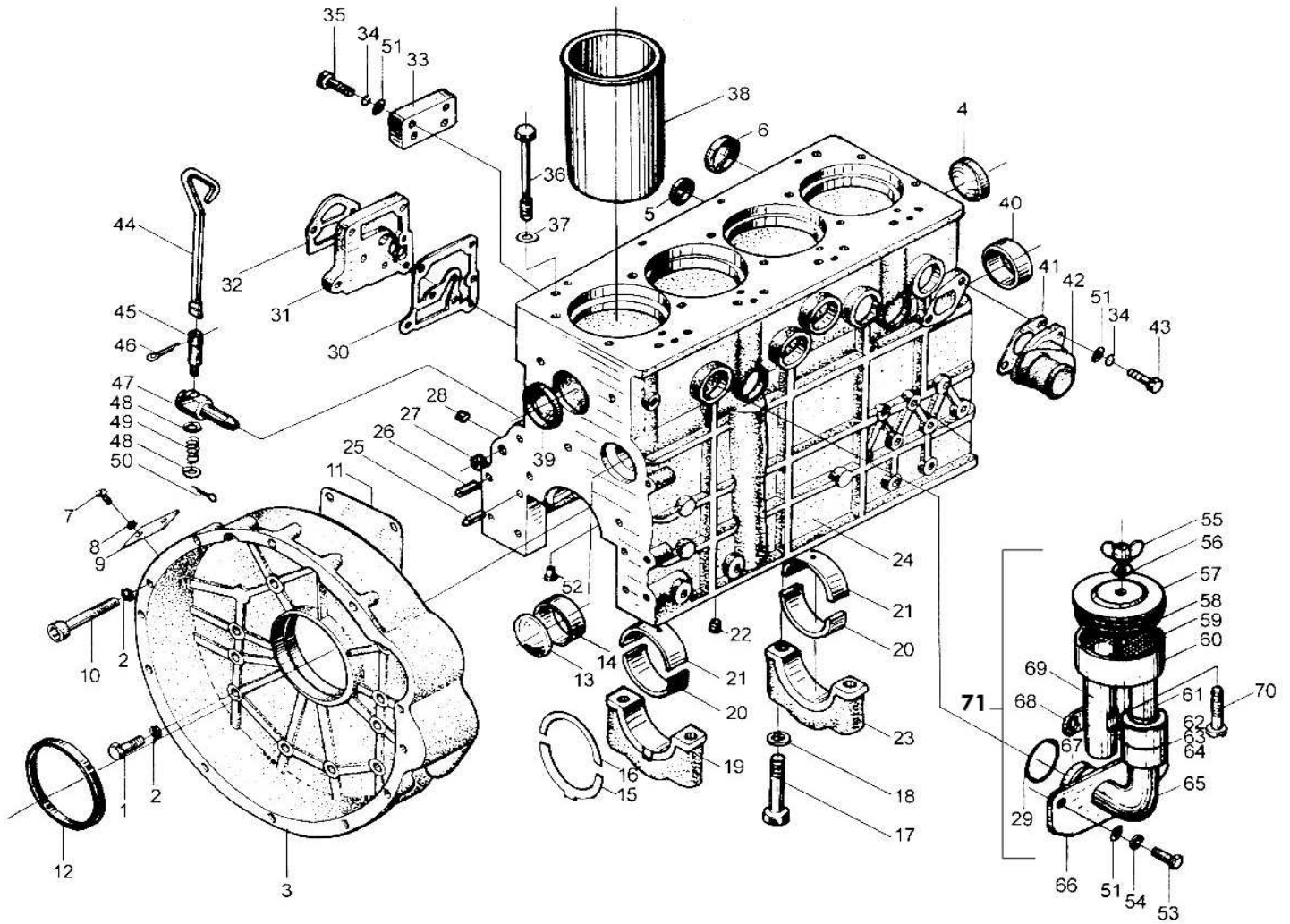


MOTOR HANOMAG 50HP 925488

BLOCK DE CILINDROS	2
TAPA DE CILINDROS	4
CARTER DE ACEITE	6
PISTON Y BIELA	8
SISTEMA DE DISTRIBUCION	9
TAPA DE VALVULAS	11
BOMBA DE ACEITE	12
BOMBA DE AGUA	13
BOMBA INYECTORA	14
ENSAMBLADO DE BOMBA INYECTORA	15
MOTOR DE ARRANQUE, FILTRO ACEITE Y ALTERNADOR	17

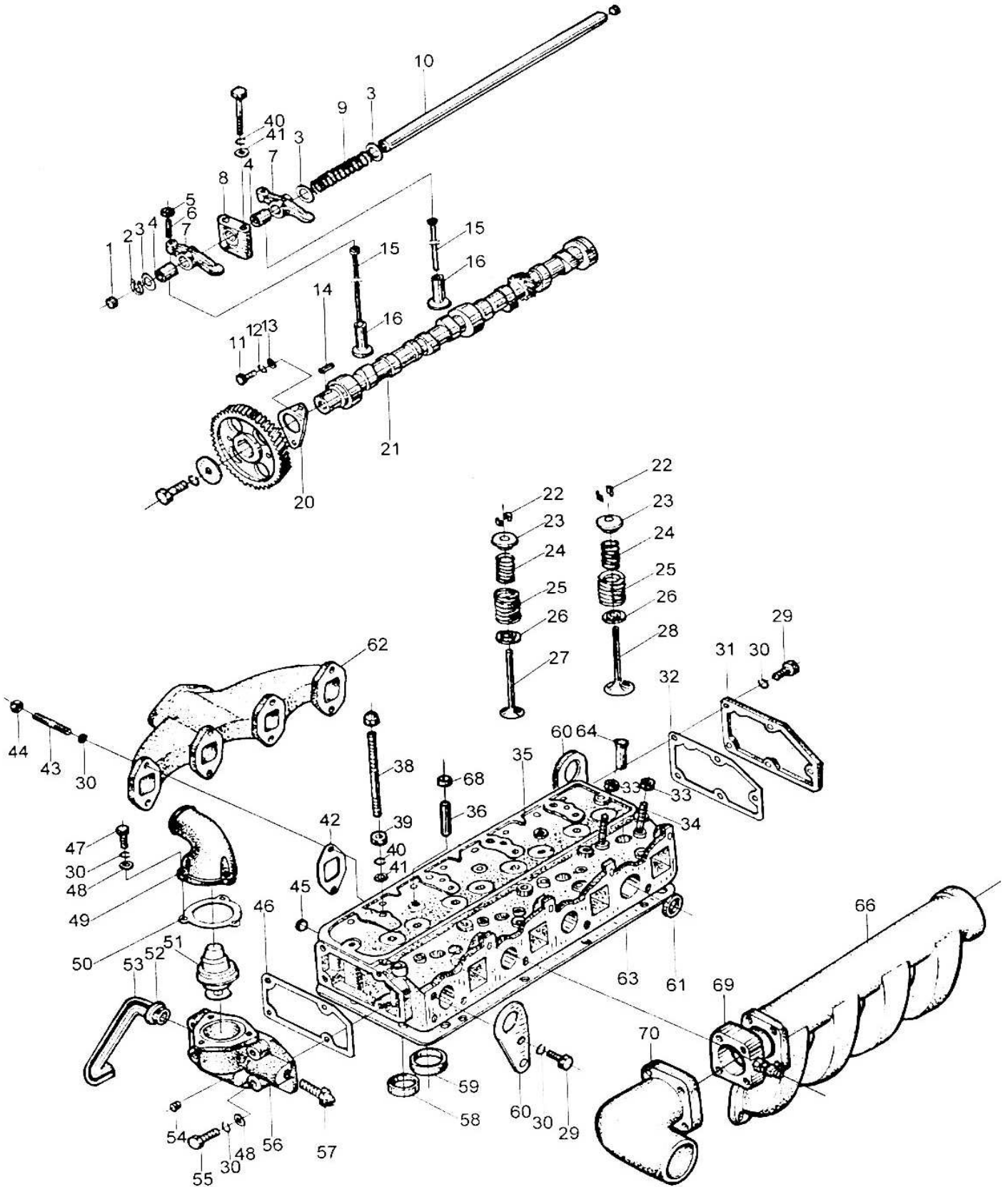
BLOCK DE CILINDROS 50HP



BLOCK DE CILINDROS 50HP

HANOMAG	PIEZA	DESCRIPCION	CANT
FT490BT.13001	3	ALOJAMIENTO DE VOLANTE	1
FT495B.01047	4	TAPON 50	1
FT490B.03017	5	TAPON 20	3
H490B.01079	6	TAPON 40	10
FT490B.13003	9	TAPA INSPECCION VOLANTE	1
FT490BT.13004	11	JUNTA DE VOLANTE	1
FT490BT.15003	12	RETEN 100x125X12	1
H490B.01009	13	TAPON 58	1
FT490BT.01008	14	BUJE DE ARBOL DE LEVA TRASERO	1
FT495B.01022A	15	CASQUILLO INF. DE CIGÜEÑAL	2
FT495B.01026A	16	CASQUILLO SUP. DE CIGÜEÑAL	2
FTA498B.01019	17	BULON DE BANCADA	10
FTA498B.01023	19	BANCADA TRASERA	1
FT495B.01033A	20	COJINETE DE BANCADA INFERIOR	5
FT495B.01034A	21	COJINETE DE BANCADA SUPERIOR	5
H490B.01027	22	TAPON	1
A498B.01032	23	BANCADA PRINCIPAL	4
A498B.01001	24	BLOCK DE CILINDROS	1
H490B.01080	27	TAPON 15	2
H490B.01029	28	TAPON R1/8	6
FT490B.34009	29	O-RING	1
H490B.01071	30	JUNTA FILTRO DE ACEITE	1
H490B.01072	31	PLACA FILTRO DE ACEITE	1
H490B.01073	32	JUNTA FILTRO COMBUSTIBLE	1
H490B.01076B	33	PLACA FILTRO DE COMBUSTIBLE	1
H490B.01002	36	PERNO	14
H490B.01003	36	PERNO	4
H490B.01044	37	ARANDELA BULON TAPA CILINDRO	18
A498B.01005	38	CILINDRO (CAMISA)	4
FT495B.01050	39	TAPON 60	1
FT495B.01007	40	BUJE DE ARBOL DE LEVAS	2
H485.01103A	45	CENTRO GRIFO DE DRENAJE	1
H485.01101	46	MANIJA GRIFO DE DRENAJE	1
FT495B.01102	47	CUERPO DE VALVULA	1
FT490B.01104	49	RESORTE	1
FT495B.01015	52	INYECTOR DE ACEITE	4
FT490B.34005	57	TAPA SUPERIOR TOMA DE AIRE	1
FT490B.34008	58	JUNTA SELLO	1
FT490B.34013	61	RESPIRADERO(II)	1
FT490B.34010	62	TUBO DE TRANSICION	2
FT490B.34011	63	PUNTAL	1
FT495B.34003	66	PLATO	1
FT495B.34004	67	TUBO DE ADMISION	1
FT490B.34002A	68	PLACA DE FIJACION	1
FT495B.34007	69	RESPIRADERO (I)	1
FT490B.3444	71	RESPIRADERO COMPLETO	1

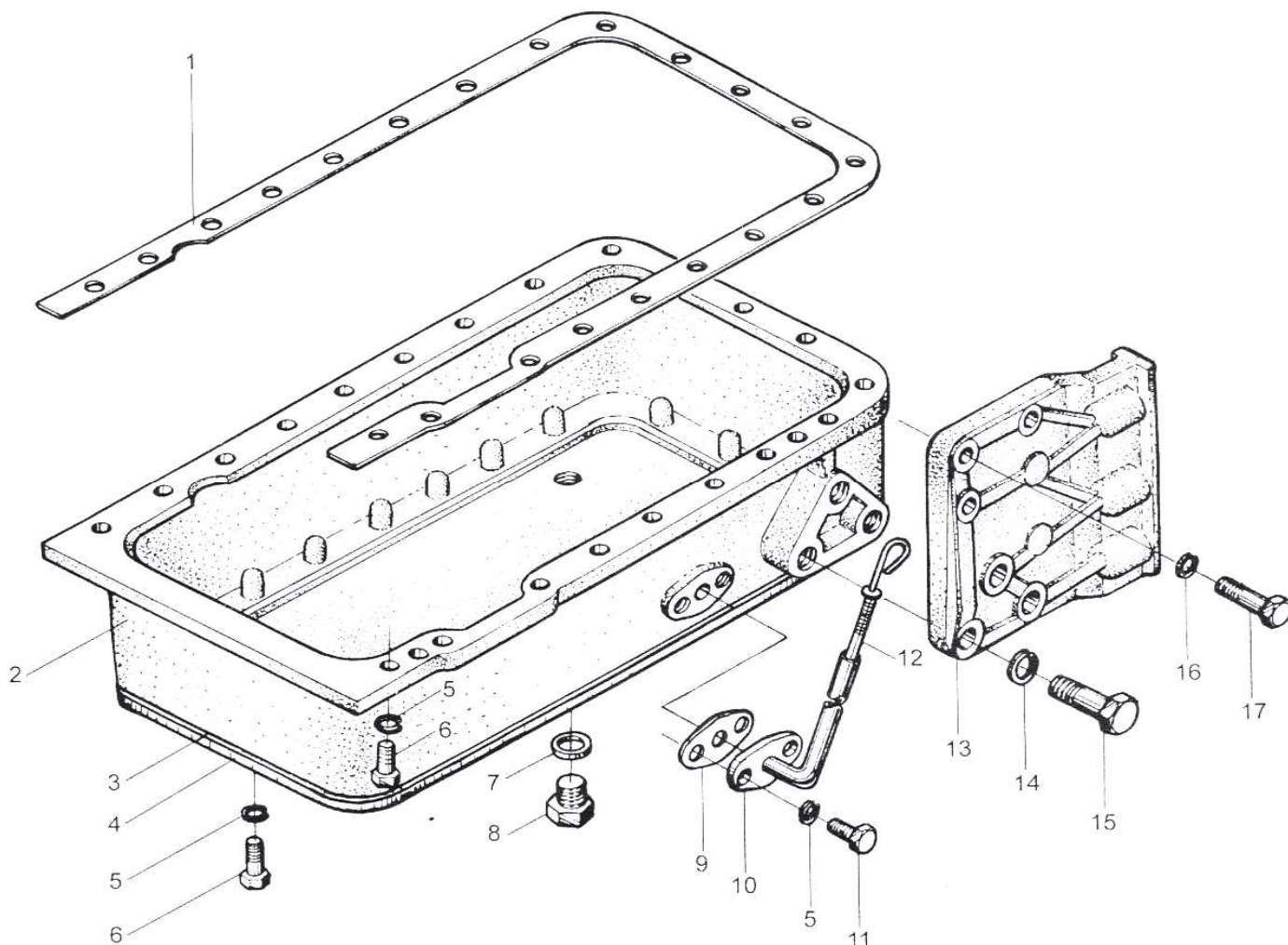
TAPA DE CILINDROS



TAPA DE CILINDROS

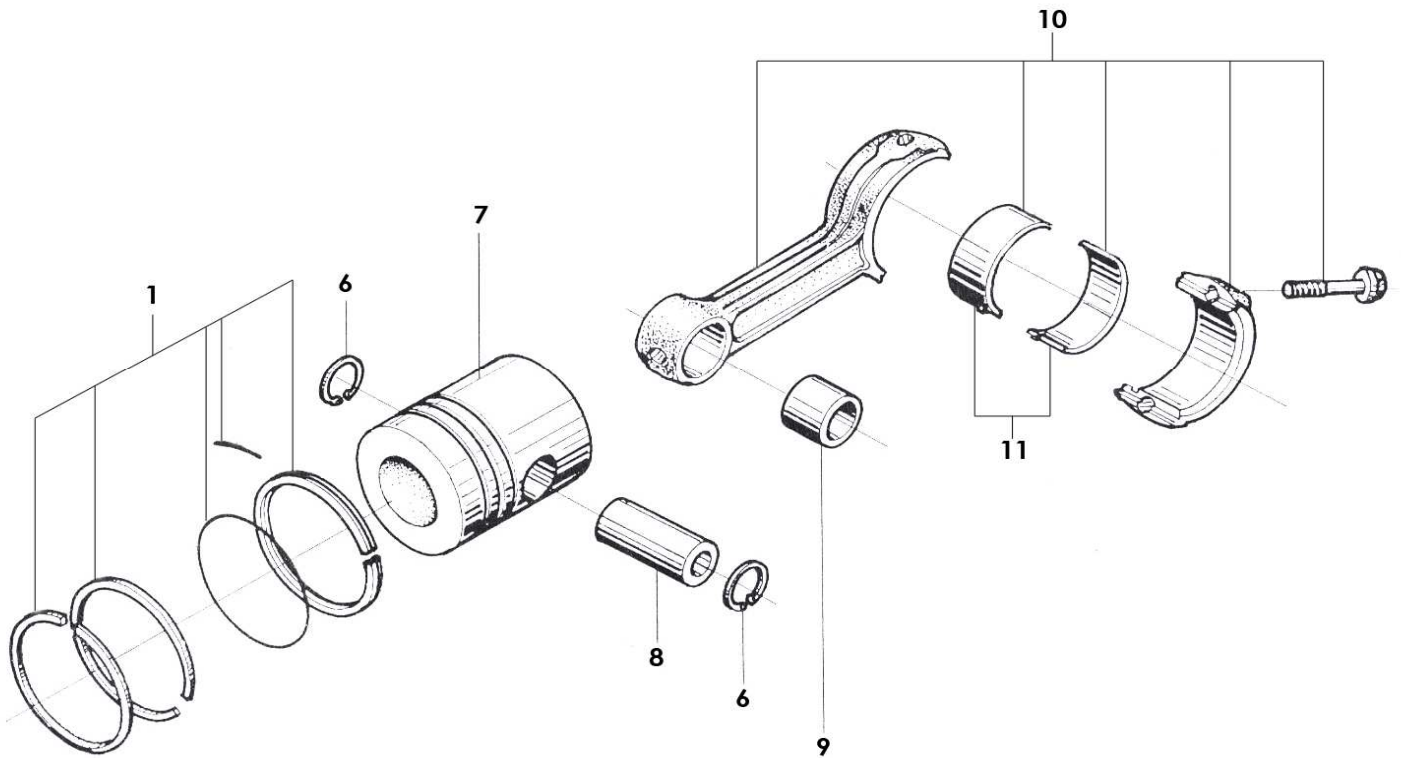
HANOMAG	PIEZA	DESCRIPCION	CANT
FT490B.03018	1	TAPON 12	2
FT490B.03212A	4	BUJE BALANCIN DE VALVULAS	8
FT490B.03201	6	REGISTRO BALANCIN DE VALVULAS	8
FT490B.03211A	7	BALANCIN DE VALVULAS	8
FT490B.03202	8	SOPORTE EJE DE BALANCINES	4
FT490B.03203	9	RESORTE DE DESCOMPRESOR	3
FT490B.03204	10	EJE DE BALANCIN DE VALVULAS	1
	14	CHAVETA 8X22	1
FT495B.06003	15	VARILLA EMPUJE VALVULA	8
FT490B.06002	16	BOTADOR DE VALVULA	8
FT490B.02008	20	PLACA EMPUJE ARBOL DE LEVAS	1
FT495B.06001	21	ARBOL DE LEVAS	1
FT490B.03006	22	RETEN DE VALVULAS	16
FT49B.03007	23	ASIENTO SUP. RESORTE VALVULA	8
FT490B.03005	24	RESORTE DE VALVULAS INTERNO	8
FT490B.03004	25	RESORTE DE VALVULAS EXTERNO	8
FT490B.03011	26	ARANDELA ASIEN. RESORTE VALVULA	8
FT495B.03015	27	VALVULA DE ESCAPE	4
A498B.03014	28	VALVULA DE ADMISION	4
F490B.03012	31	TAPA TRASERA	1
F490B.03013A	32	JUNTA SOPORTE DE TERMOSTATO	1
FT498B.03101	35	TAPA DE CILINDRO	1
FT490B.3102	36	GUIA DE VALVULAS	8
FT490B.03001A	38	ESPARRAGO	4
FT495B.03003	42	JUNTA	4
FT490B.03103	45	TAPON	1
FT490B.43005	46	JUNTA DE TERMOSTATO	1
FT490B.43001	49	TAPA DE TERMOSTATO	1
FT490B.43003	50	JUNTA TAPA TERMOSTATO	1
FT490B.43002	51	TERMOSTATO	1
H490B.01074	52	TUBO	1
FT495B.43007	53	TUBO DE AGUA	1
FT490B.43008	54	TAPON NPT3/8	1
FT490B.43101	56	ALOJAMIENTO DE TERMOSTATO	1
FT490B.43009	57	SENSOR TEMPERATURA DE AGUA	1
FT495B.03108	58	ASIENTO DE VALVULA ESCAPE	4
A498B.03107	59	ASIENTO DE VALVULA ADMISION	4
FT490B.03009A	60	SOPORTE DE ELEVACION	1
H490B.01078	61	TAPON 30	4
FT490BT.08001	62	MULTIPLE DE ESCAPE	1
HA498B.01004	63	JUNTA TAPA DE CILINDROS	1
FT490B.03109	64	MANGA DE CAÑO	4
FT490BT.08003	65	ADPTADOR DE ESCAPE	1
FT490B.09002	66	MULTIPLE DE ADMISION	1
FT498.03016	68	RETEN	8

CARTER DE ACEITE



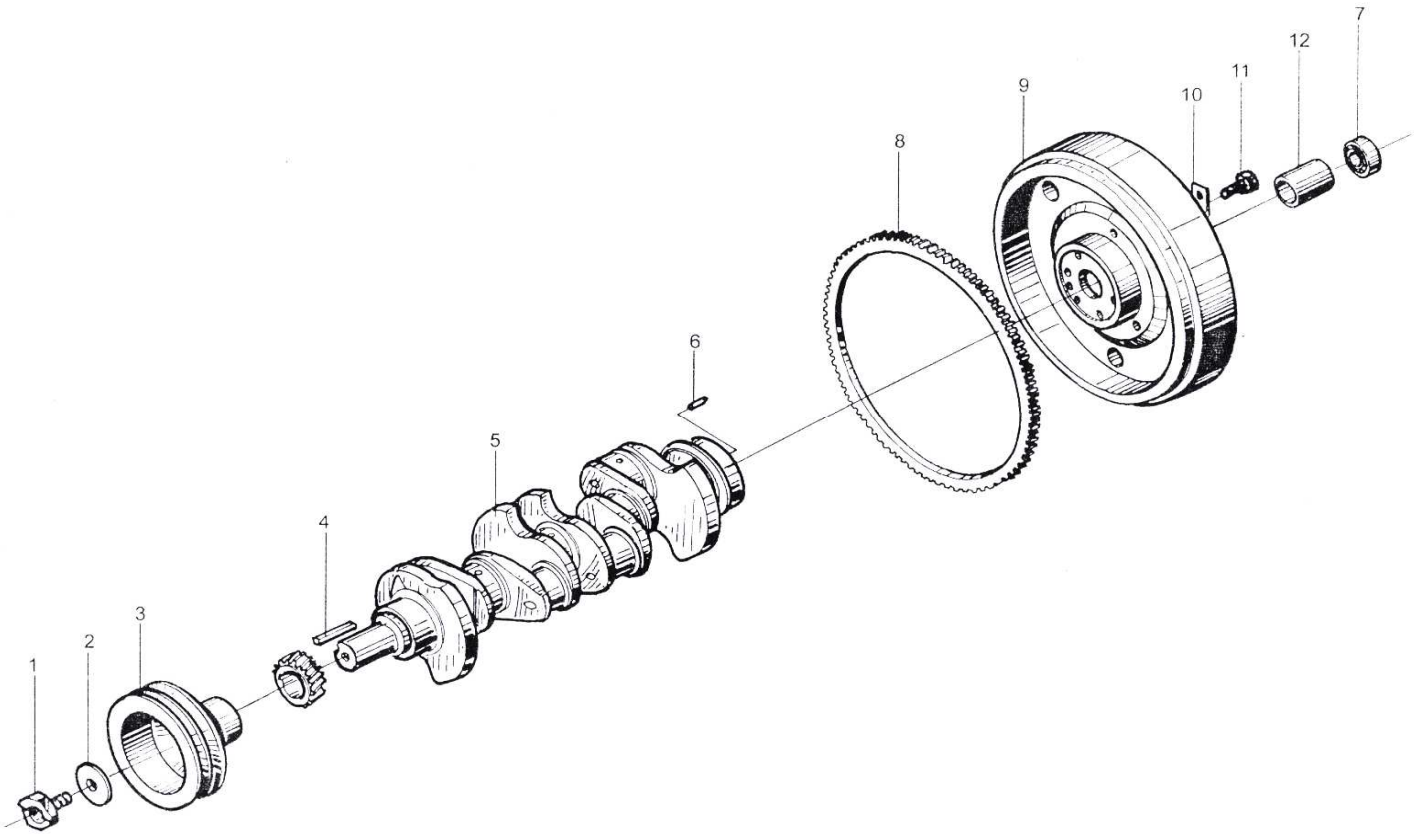
HANOMAG	PIEZA	DESCRIPCION	CANT
FT490BT.07002A	1	JUNTA CARTER DE ACEITE	1
FT495BT.07106	2	CARTER DE ACEITE	1
FT490BT.07004	3	JUNTA TAPA CARTER DE ACEITE	1
FT490BT.07003	4	TAPA CARTER DE ACEITE	1
FT490BT.07303	9	JUNTA TUBO DE CARTER	1
FT490BT.07300	10	TUBO DE VARILLA DE ACEITE	1
FTNA285B-07200	12	VARILLA NIVEL DE ACEITE	1
FT495BT.15001L	13	SOPORTE FRONTAL MOTOR	1
FT495BT.15001R	13	SOPORTE FRONTAL MOTOR	1

PISTON Y BIELA



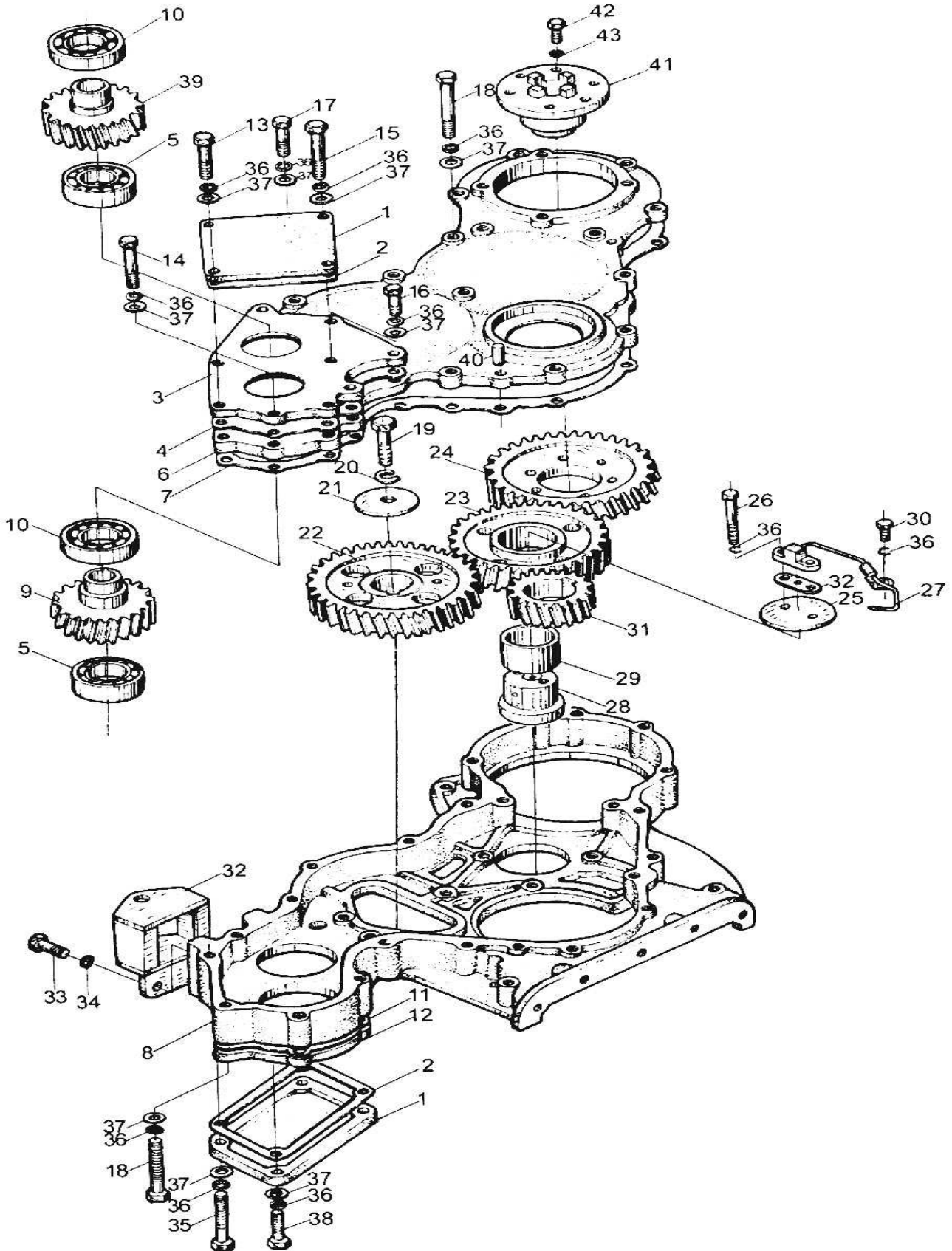
HANOMAG	PIEZA	DESCRIPCION	CANT
A498B.04002	1	ARO DE PISTON JGO	1
GB/T893.1-1986	6	SEGURO PERNO PISTON	8
A498B.04001.1A	7	PISTON	4
A498B.04004A	8	PERNO DE PISTON	4
A498B.04205	9	BUJE DE BIELA	4
A498B.04201	10	BIELA	4
FT495B.04005.1A	11	COJINETE DE BIELA JGO.	4

CIGÜEÑAL Y VOLANTE



HANOMAG	PIEZA	DESCRIPCION	CANT
FT490B.05008	1	TRINQUETE DE ARRANQUE	1
FT490B.05007	2	ARANDELA DE TRINQUETE	1
FT490BT.05006.2	3	POLEA DE CIGÜEÑAL	1
GB/T1096.1979	4	CHAVETA DE CIGÜEÑAL	1
FT495B.05004A	5	CIGÜEÑAL	1
	7	RODAMIENTO 6204-2Z	1
FT490B.05102	8	CORONA DE VOLANTE	1
FT495BT.05101A	9	VOLANTE	1
FT490B.05001.1	10	PLACA DE SEGURO	3
FT490BT.05002C	11	BULON DE VOLANTE	6
FT490BT.05120C	12	SEGURO ARO	1

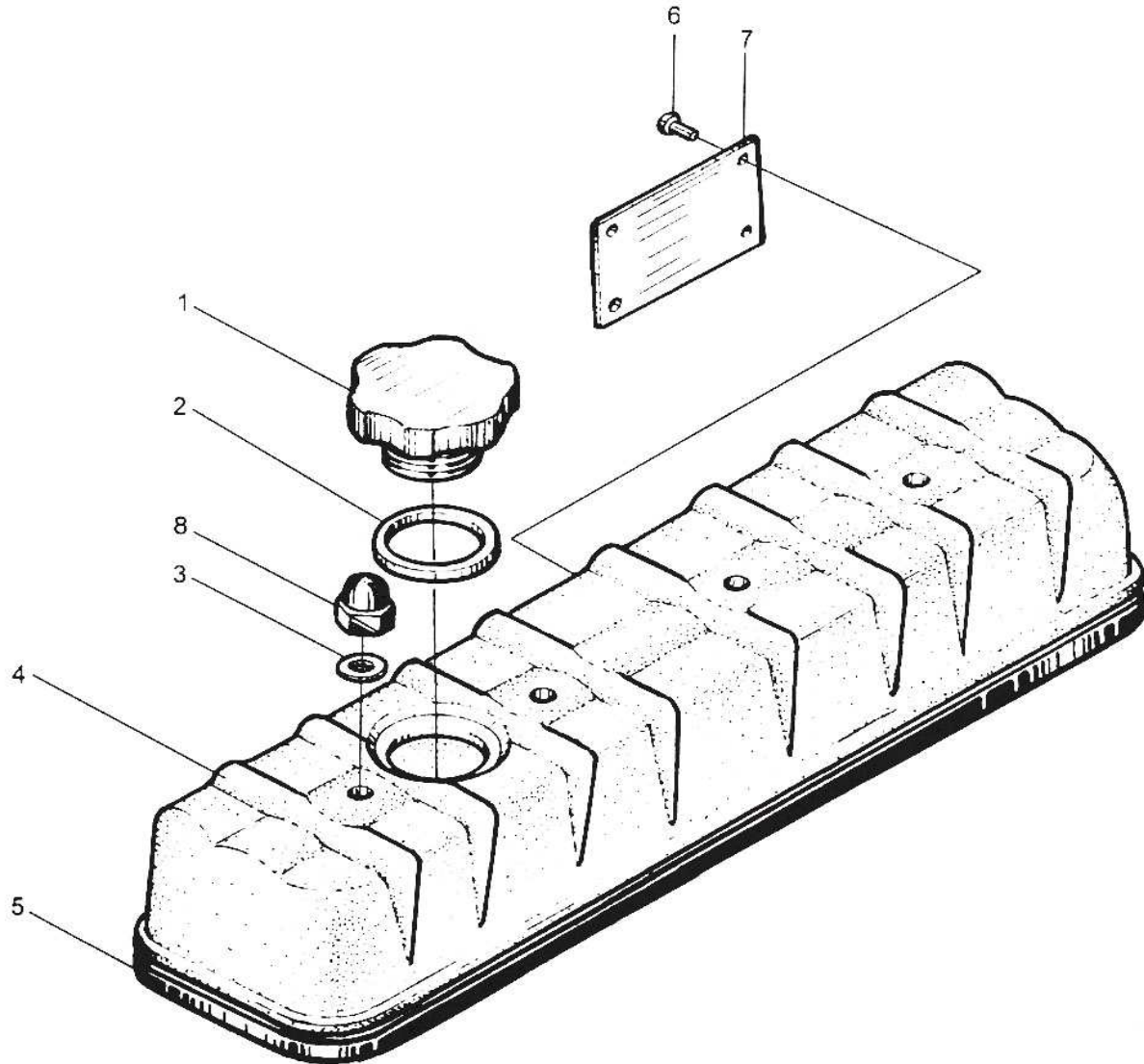
SISTEMA DE DISTRIBUCION



SISTEMA DE DISTRIBUCION

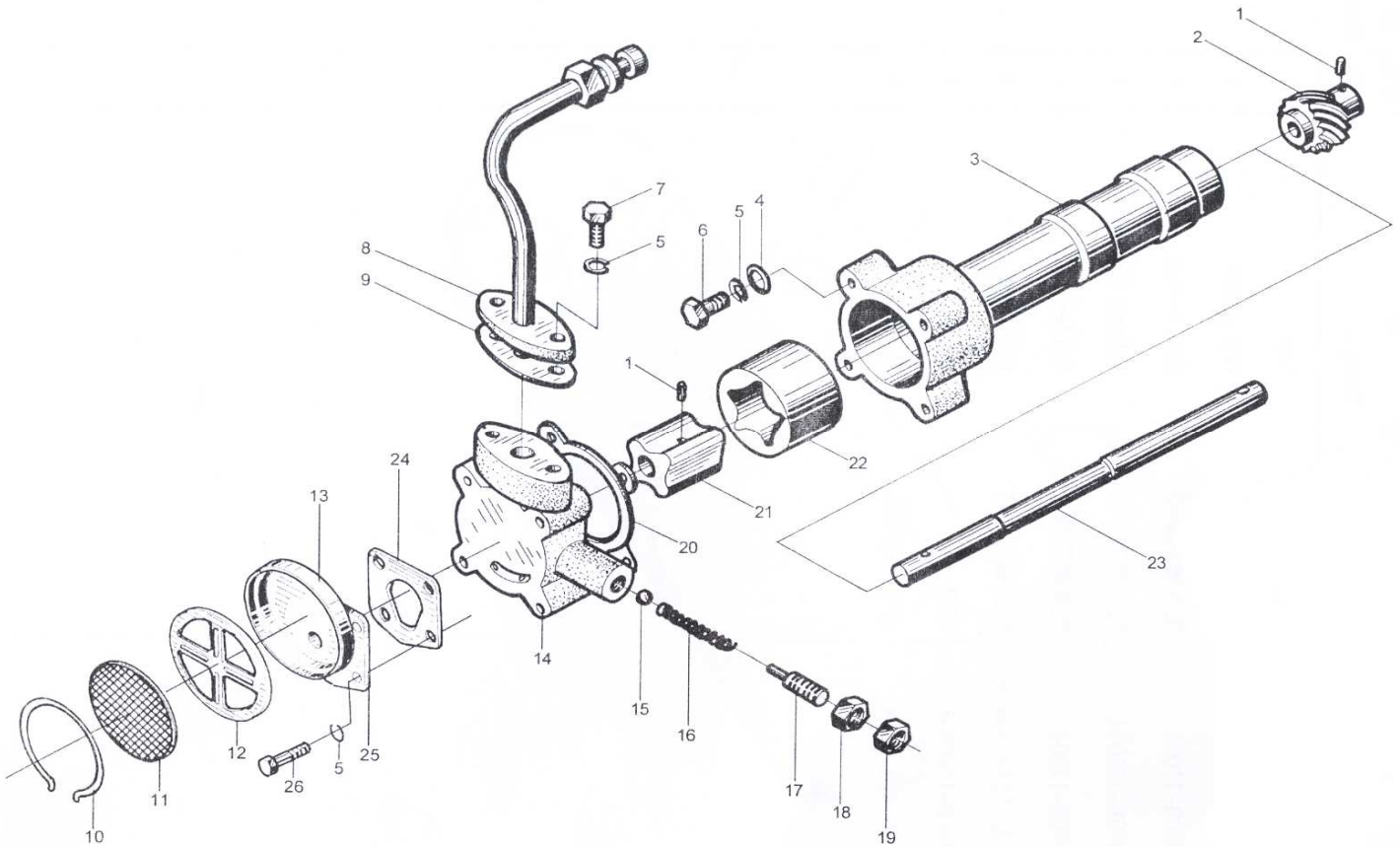
HANOMAG	PIEZA	DESCRIPCION	CANT
FT490BT.16014	1	TAPA FINAL DE B. HIDRAULICA	2
FT490BT.16013.1	2	JUNTA FINAL DE B. HIDRAULICA	2
FT490BT.16021	3	PLACA DELANTERA DE B. HIDRAUL.	1
FT490BT.16017	4	JUNTA DELANT. DE PLACA B. HIDR.	1
	5	RODAMIENTO 6206	1
FT490BT.1600.1	6	TAPA DE DISTRIBUCION	1
FT490BT.16002.1	7	JUNTA TAPA DISTRIBUCION	1
FT490BT.16003.1	8	CARCASA DE DISTRIBUCION	1
FT490.02010.1	9	ENGRANAJE DE BOMBA HIDRAULICA	1
GB/T292.1994	10	RODAMIENTO 7206AC BOMBA	1
FT490B.02011	21	PLACA PRESION ENGR. ARBOL LEVA	1
FT490BT.02009	22	ENGRANAJE ARBOL DE LEVAS	1
FT490BT.02006	23	ENGRANAJE SINCRONICO	1
FT490B.02003	24	ENGRANAJE BOMBA INYECTORA	1
FT490B.02012	25	PLACA	1
FT490BT.02100	27	TUBO INYECCION	1
FT490B.02004	28	EJE DE ENGRANAJE	1
FT490B.02005	29	BUJE DE ENGRANAJE	1
FT490BT.02007	31	ENGRANAJE DE CIGUEÑAL	1
FT495BT.16102	45	ARANDELA JUNTA DE TAPON	1
FT495BT.16101	46	TAPON DE ACEITE	1
FT490BT.16005	47	JUNTA	1
FT490BT.16016	48	TAPA ENGRAN. BOMBA INYECTORA	1
FT490BT.16201	49	POLEA TENSORA	1
	50	RODAMIENTO 6203-2Z	1
FT490BT.16204	51	BUJE	1

TAPA DE VALVULAS



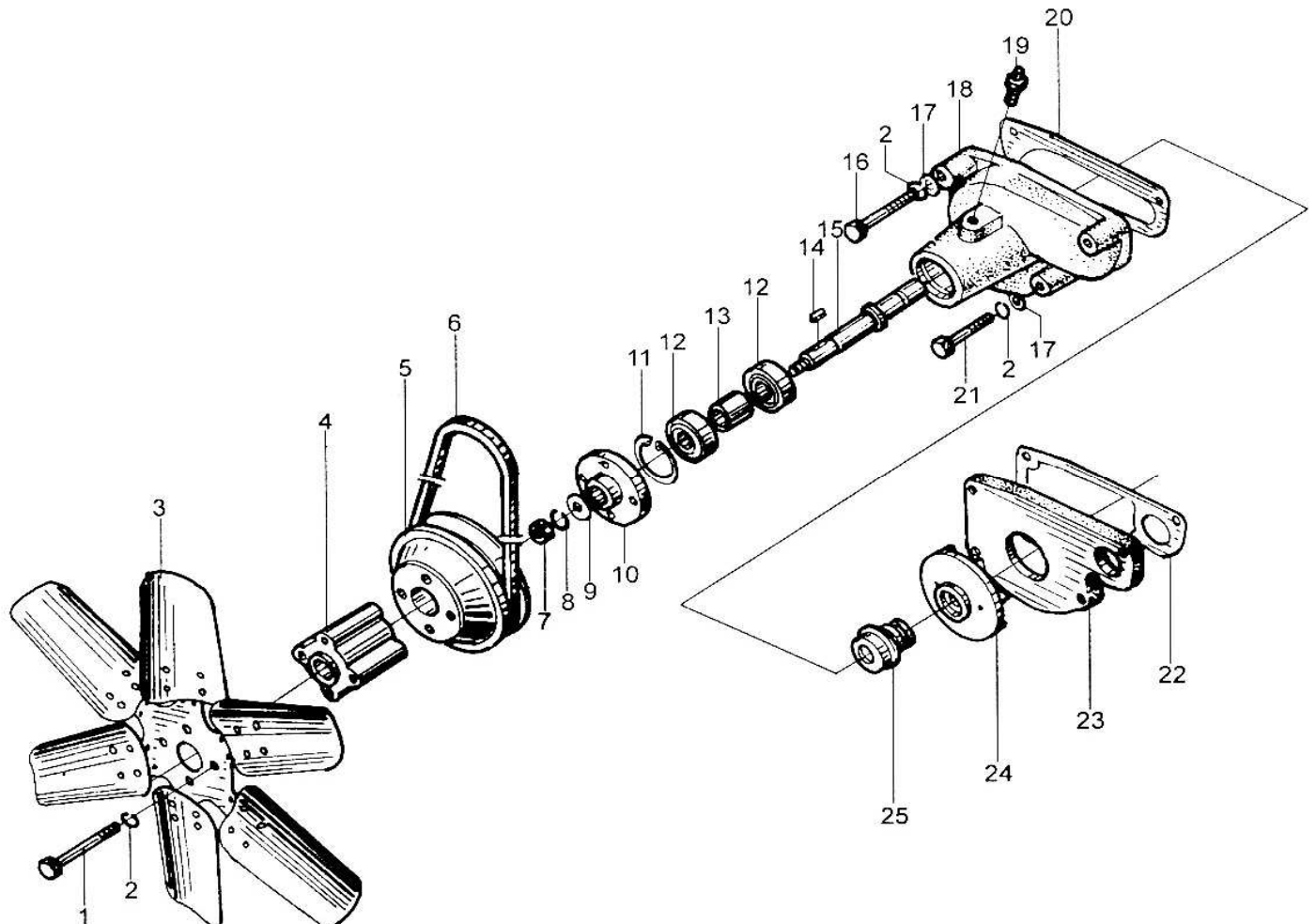
HANOMAG	PIEZA	DESCRIPCION	CANT
FT490B.11201B	1	TAPA DE LLENADO DE ACEITE	1
FT490B.11014	2	JUNTA DE TAPA ACEITE	1
FT490B.11006	3	ARANDELA SELLO	1
FT490B.11106A	4	TAPA DE VALVULAS	1
FT490B.11004	5	JUNTA TAPA DE VALVULAS	1

BOMBA DE ACEITE



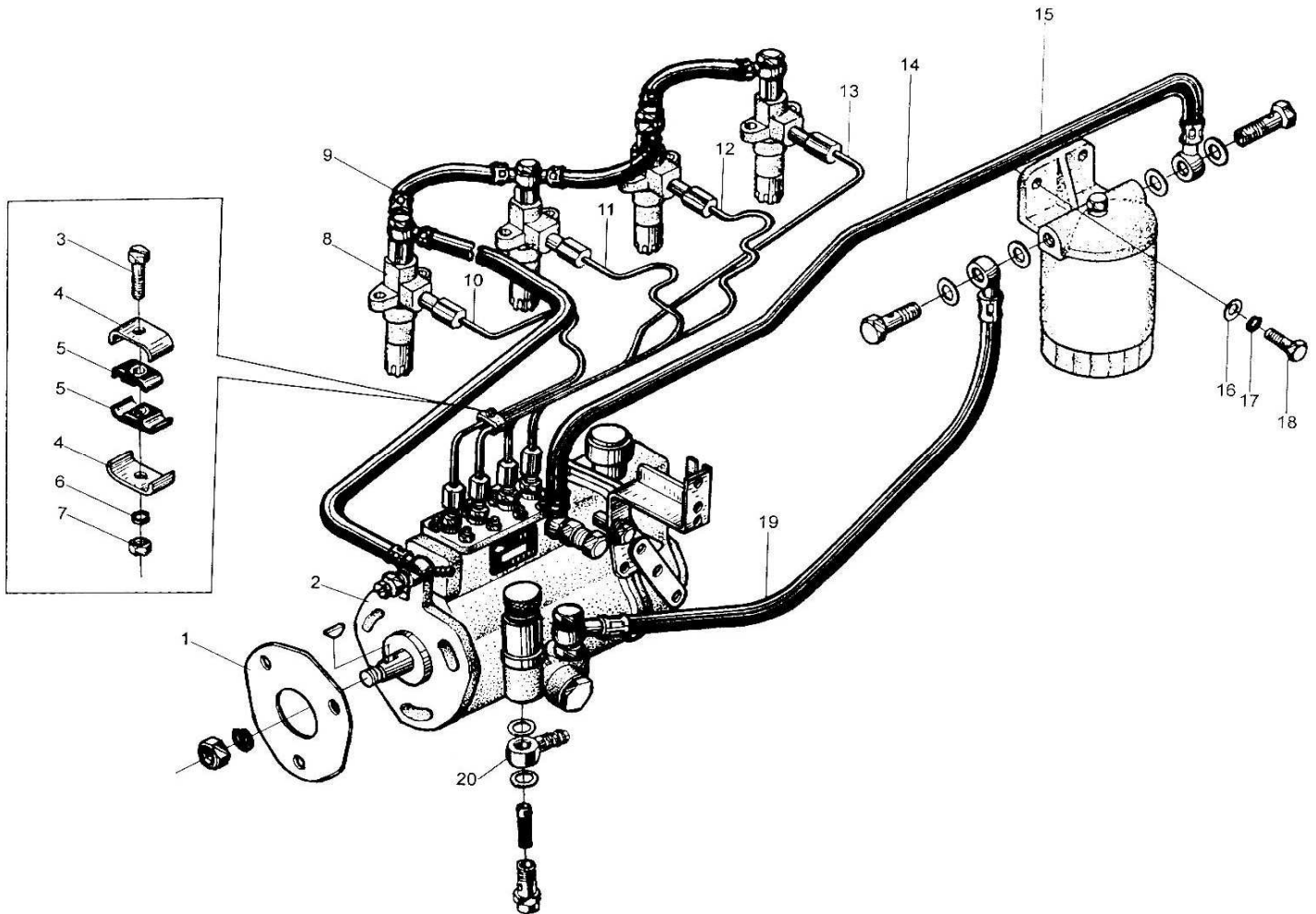
HANOMAG	PIEZA	DESCRIPCION	CANT
FT495B.31203	1	PIN	2
FT495B.31001	2	ENGRANAJE DE BOMBA ACEITE	1
FT495B.31004A	3	ALOJAMIENTO BOMBA DE ACEITE	1
FT495B.33000	8	TUBO DE BOMBA DE ACEITE	1
FT490B.33005	9	JUNTA TUBO DE B. ACEITE	1
FT490B.31104	10	SEGURO	1
FT490B.31111	12	MARCO DE FILTRO	1
FT490B.31103	13	TAPA DE FILTRO DE B. ACEITE	1
FT495B.31005A	14	TAPA DE BOMBA DE ACEITE	1
FT495B.31003	16	RESORTE BOMBA DE ACEITE	1
FT495B.31002	17	TORNILLO	1
FT495B.31007	20	JUNTA TAPA B. ACEITE	1
FT495B.31202A	21	ROTOR INTERNO B. ACEITE	1
FT495B.31008A	22	ROTOR EXTERNO	1
FT495B.31201	23	EJE DE BOMBA ACEITE	1
FT495BT.31006	24	JUNTA FILTRO B. ACEITE	1

BOMBA DE AGUA



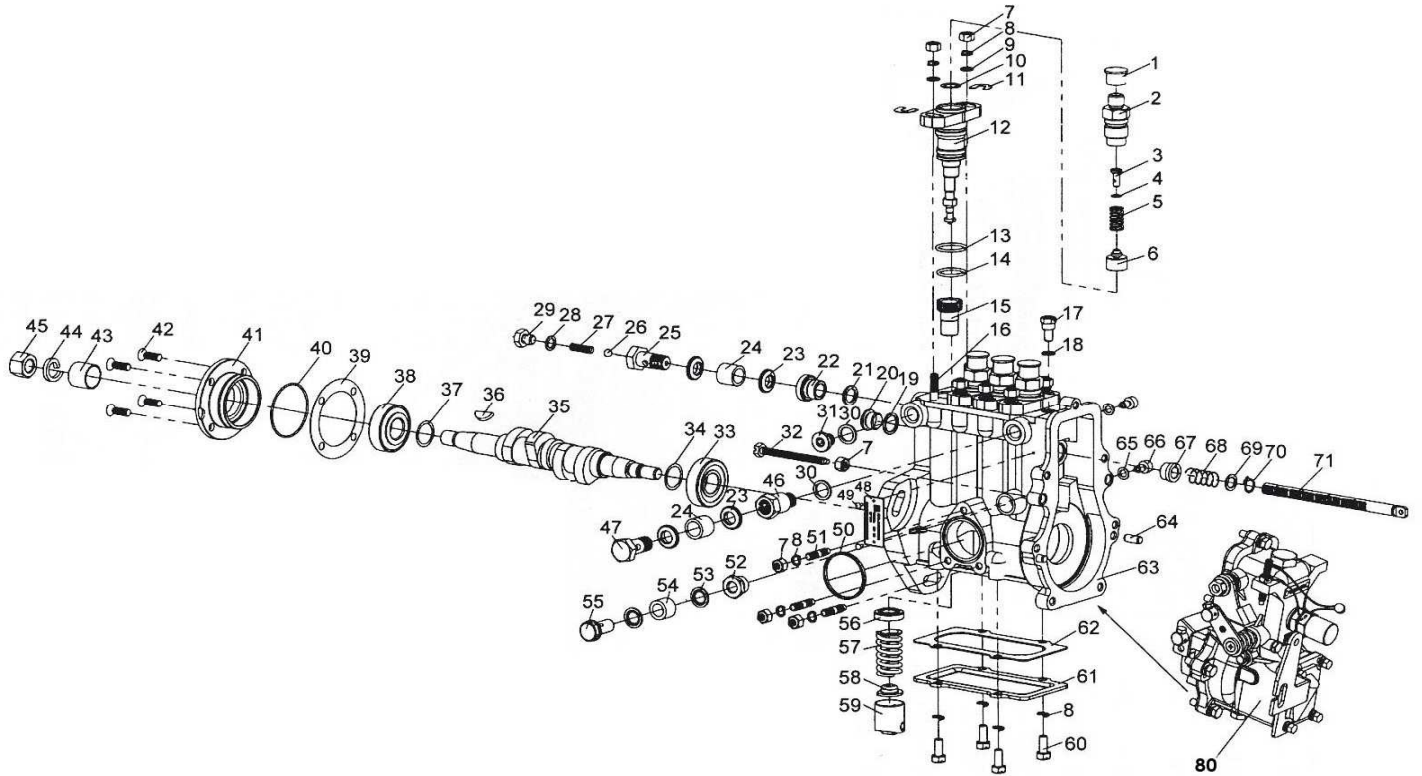
HANOMAG	PIEZA	DESCRIPCION	CANT
FT490B.41100	3	VENTILADOR	1
FT490B.41003	4	ADAPTADOR DE VENTILADOR	1
FT490B.41002	5	POLEA DE BOMBA AGUA	1
FT490B.41001	6	CORREA DE BOMBA AGUA	1
FT495B.42001	10	MAZA DE POLEA B. AGUA	1
	12	RODAMIENTO 6203	2
FT495B.42003	13	ESPACIADOR DE RODAMIENTOS	1
FT495B.42002	15	EJE DE BOMBA DE AGUA	1
FT495B.42004	18	ALOJAMIENTO BOMBA DE AGUA	1
FT495B.42005	20	JUNTA B. AGUA (I)	1
FT490BT.42011	22	JUNTA B. AGUA (II)	1
FT490BT.42006	23	PLACA TRASERA B. AGUA	1
FT495B.42008	24	TURBINA BOMBA DE AGUA	1
JB/T5086-1991	25	SELLO P/ AGUA	1
FT490BT.42010.1	26	CONECTOR DE B. AGUA	1
FT490BT.42011.1	27	JUNTA B. AGUA (III)	1
FT490BT.01011.1	32	TUBO DE AGUA	1

BOMBA INYECTORA DE COMBUSTIBLE



HANOMAG	PIEZA	DESCRIPCION	CANT
FT490B.16001	1	JUNTA DE BOMBA INYECTORA	1
HA498B.21000	2	BOMBA INYECTORA	1
FT490B.23501	4	ABRAZADERA	6
FT490B.23502	5	JUNTA DE GOMA	6
FT490B.22000A	8	INYECTOR	4
FT490BT.25100	9	CAÑO RETORNO COMBSTIBLE	1
HA498B.21000.2	10	CAÑO DE INYECTOR, JGO	1
FT490B.25200	14	MANGUERA FILTRO COMB. A BOMBA	1
FT490B.24000A	15	SOPORTE FILTRO COMBUSTIBLE	1
H3.24000.1		FILTRO DE COMBUSTIBLE	1
FT490B.25300	19	MANGUERA BOMBIN A FILTRO COMB.	1
F490B.25401	20	CONECTOR BOMBA COMBUST.	1

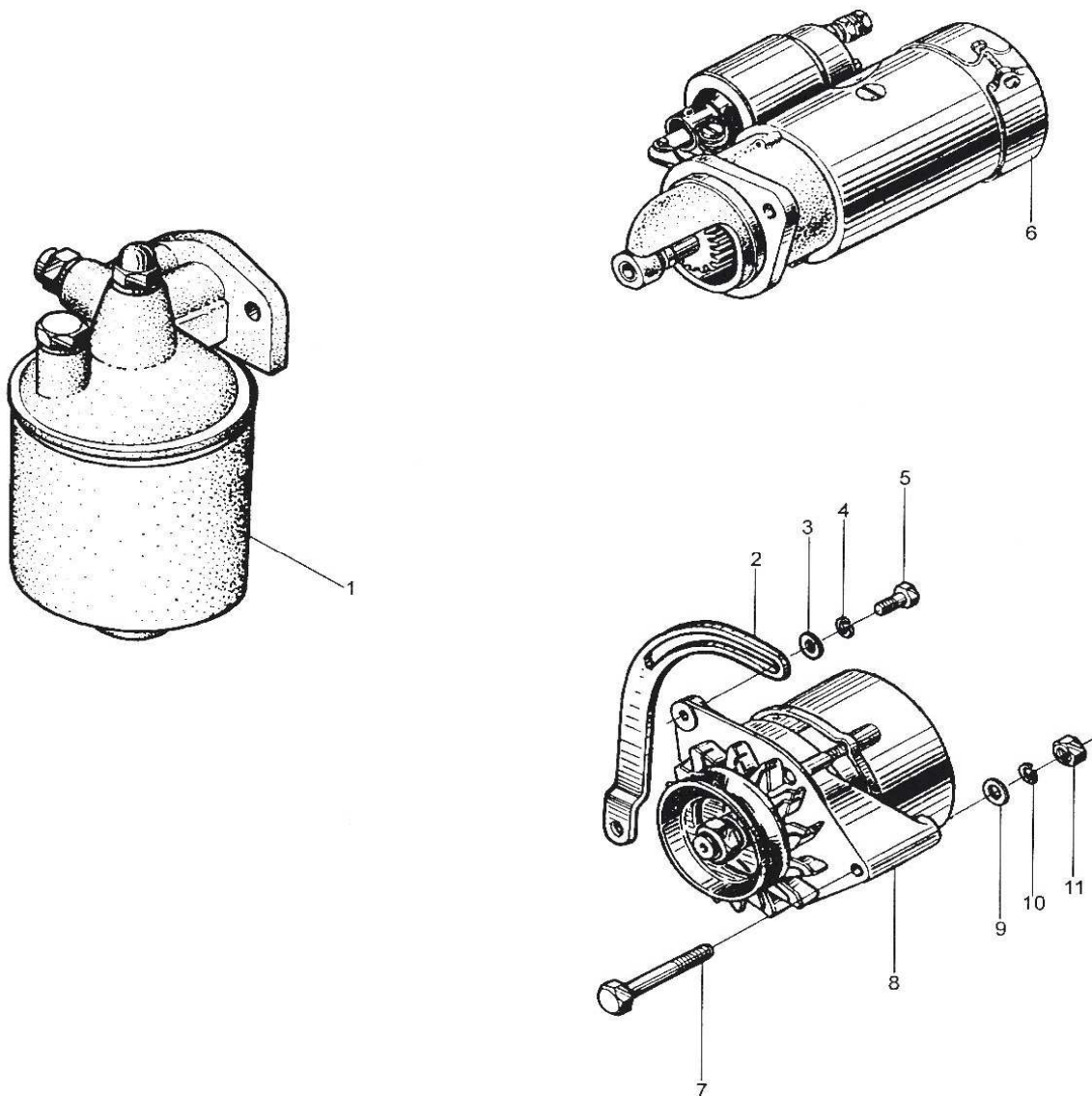
ENSAMBLADO DE BOMBA INYECTORA



ENSAMBLADO DE BOMBA INYECTORA

HANOMAG	PIEZA	DESCRIPCION	CANT
FTB1.2	1	TAPA PROTECTORA	4
FTB4QA003.2.01	2	SOPORTE VALVULA DISTRIBUCION	4
FTB4QA003.2.02	3	EJE DE VALV DISTRIBUCION	4
FTB4Q001.2.03	4	ARANDELA DE V. DISTRIBUCION	4
FTB4Q001.2.04	5	RESORTE V. DISTRIBUCION	4
FTF21.0	6	VALVULA DE DISTRIBUCION	4
FTX119.0	12	ELEMENTO B. INYECTORA	4
FTB4Q001.2.08	13	SELLO II	4
FTB4Q001.2.10	14	SELLO VI	4
FTB4QA003.01	15	ENGRANAJE REGULABLE	4
FTGB30203	33	RODAMIENTO 30203	1
FTB4Q001.4.01	34	ARANDELA CIGÜEÑAL B. INYETORA	1
FTB4Q001.4.02	35	CIGUEÑAL B. INYECTORA	1
FTGB1099.1979	36	CUÑA 4X6.5X16	1
FTB4QA001.4.01	37	PLACA DE CIGUEÑ. B. INYECT	1
FTGB30204	38	RODAMIENTO 30204	1
FTB4QA001.04	39	ARANDELA REGULABLE RODAM.	1
FTB4QA001.5.01	40	O-RING TAPA RODAM	1
FTB4QA001.5.02	41	TAPA DE RODAM. B. INYECT	1
FTB4QA001.05	43	BUJE CIGÜEÑAL DE BOMBA	1
FTB4Q001.01	50	SELLO DE BOMBIN	1
FTB4Q001.07	56	ASIENTO SUP. DE ELEMENTO BOMBA	4
FTB4QA001.02	57	RESORTE DE ELEMENTO BOMBA	4
FTB4QA001.09	58	ASIENTO INF. DE ELEMENTO BOMBA	4
FTB4QA001.3.01	59	BOTADOR DE ELEMENTO DE BOMBA	4
FTB4001.13	61	TAPA INF. B. INYEC	1
FTB4Q001.12	62	JUNTA TAPA INF. B. INYEC	1
FTB4QA003.1.03	63	CARCASA DE BOMBA INYECT	1
FTB4Q001.1.7	67	BUJE DE VARILLA ACELER.	1
FTB4Q001.21	68	RESORTE DE VARILLA B. INYECT	1
FTB4Q001.22	69	ARANDELA	1
FTB4Q001.06	71	VARILLA ACELER. B. INYECT	1
FTB4Q001.001	80	GOBERNADOR B. INYECTORA	1

**FILTRO DE ACEITE, MOTOR DE ARRANQUE Y
 ALTERNADOR**



HANOMAG	PIEZA	DESCRIPCION	CANT
FT490B.32000B	1	SOPORTE FILTRO DE ACEITE	1
JX0810.02		FILTRO DE ACEITE	1
FT495BT.53001.1	2	PALANCA AJUSTE ALTERNADOR	1
QD134SX	6	MOTOR DE ARRANQUE	1
FT490B.52000	8	ALTERNADOR	1