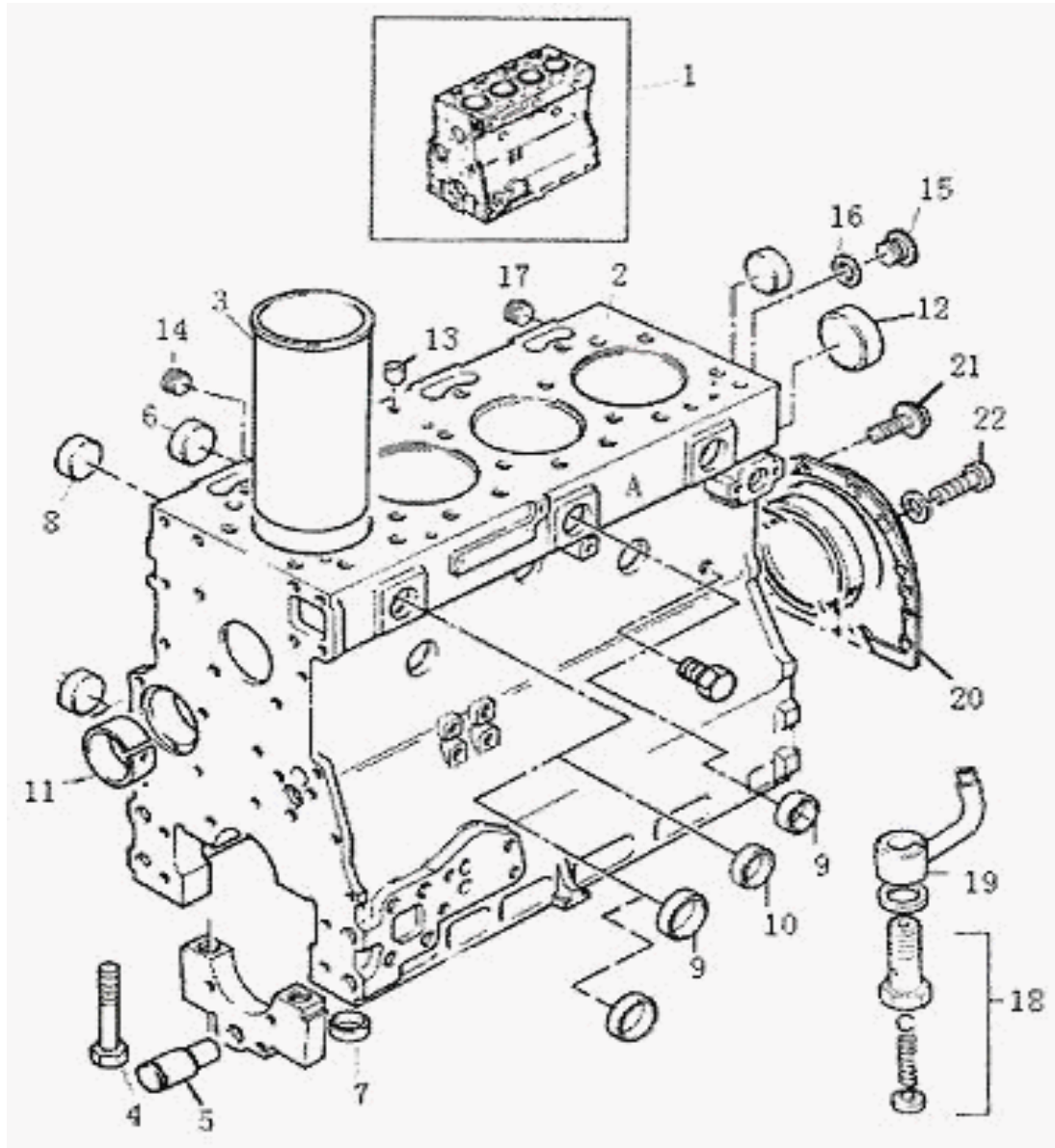


Hanomag

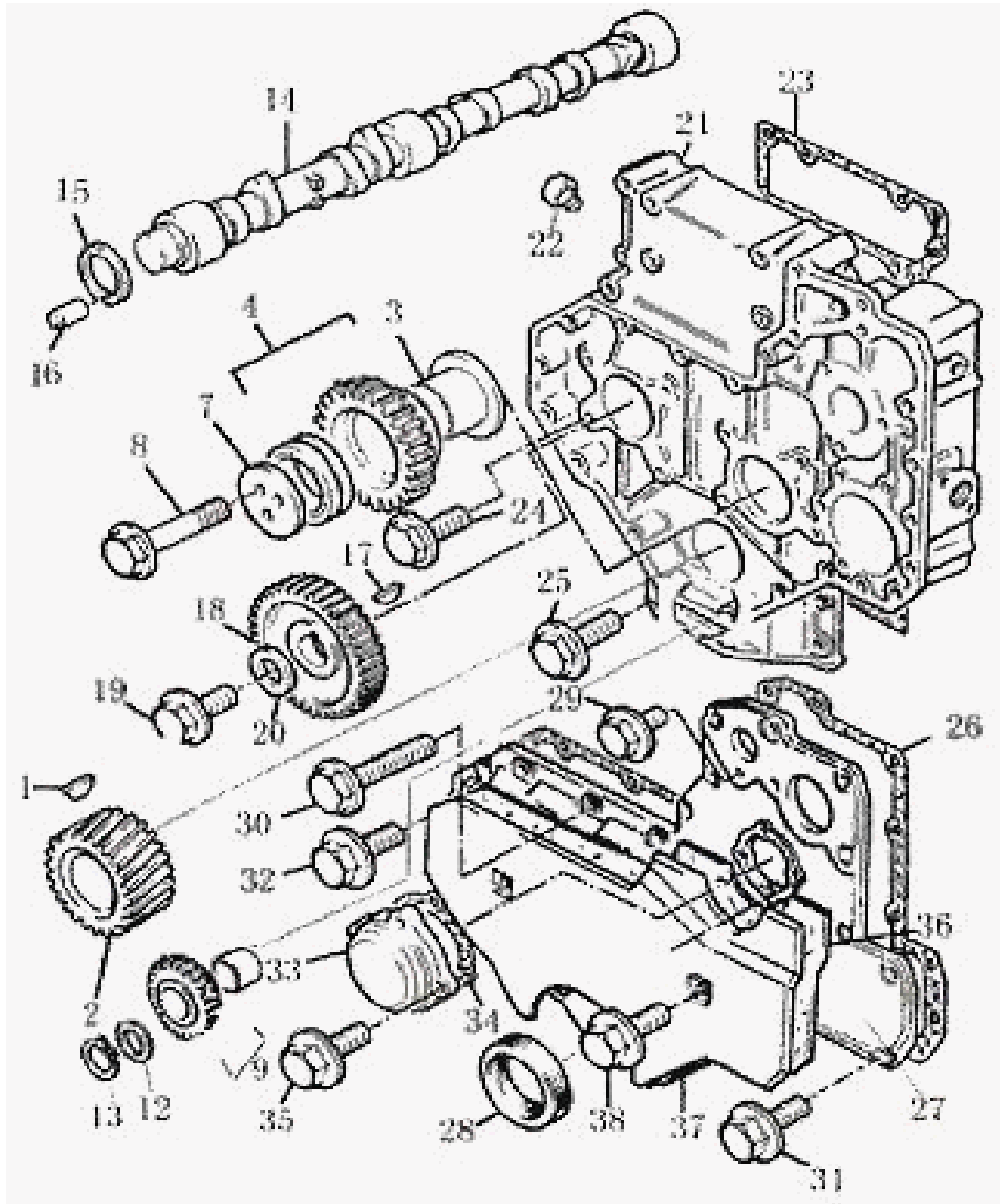
DESPIECE DE MOTOR



854 A

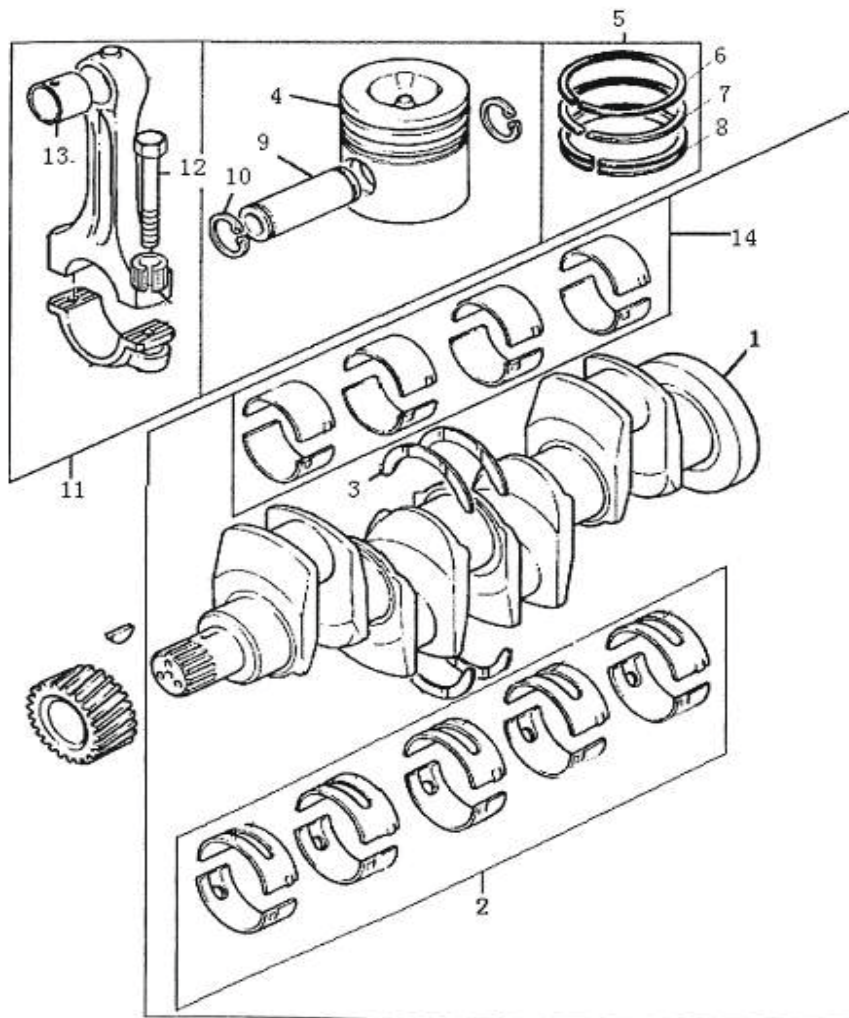


MOTOR 85/100HP				
CODIGO DOWEL	PAGINA	PIEZA	DESCRIPCION	CANT.
M100HP.01.001	1	1	BLOCK DE CILINDROS	1
M100HP.01.003	1	3	CILINDRO	4
M100HP.01.004	1	4	BULON DE BANCADA	10
M100HP.01.005	1	5	EJE	1
M100HP.01.006	1	6	TAPON DE ACEITE BLOCK	4
M100HP.01.007	1	7	TAPON	10
M100HP.01.008	1	8	TAPON DE ACEITE BLOCK	6
M100HP.01.009	1	9	TAPON DE ACEITE BLOCK	5
M100HP.01.010	1	10	TAPON DE ACEITE BLOCK	1
M100HP.01.011	1	11	BUJE DE ARBOL LEVAS	1
M100HP.01.012	1	12	TAPON DE ACEITE BLOCK	1
M100HP.01.013	1	13	TAPON DE ACEITE BLOCK	1
M100HP.01.014	1	14	TAPON ROSCADO DE BLOCK	1
M100HP.01.015	1	15	TAPON DE ACEITE BLOCK	1
M100HP.01.016	1	16	ARANDELA DE TAPON	1
M100HP.01.017	1	17	TAPON ROSCADO BLOCK	1
M100HP.01.018	1	18	PERNO HUECO DE VALVULA	4
M100HP.01.019	1	19	VALVULA DE BLOCK	4
M100HP.01.020	1	20	TAPA TRASERA DE BLOCK	1
M100HP.01.021	1	21	TORNILLO DE BLOCK	6
M100HP.01.022	1	22	TORNILLO DE BLOCK	4

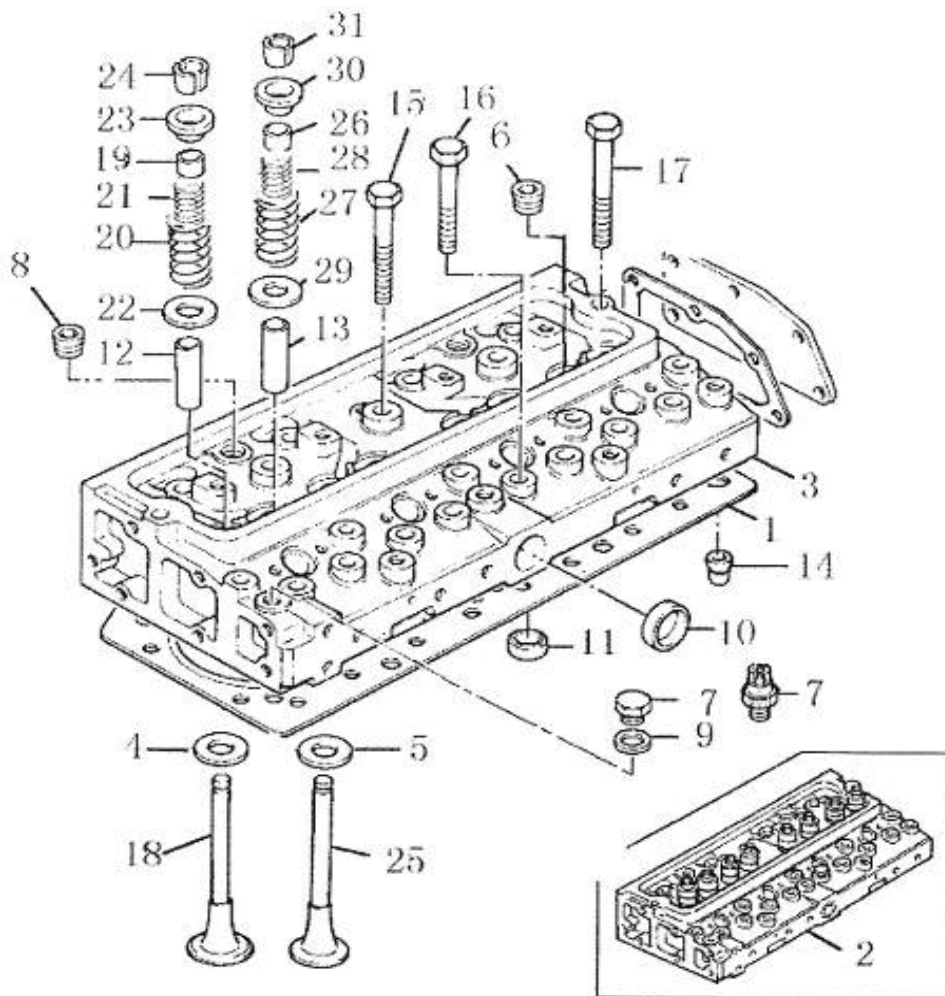


MOTOR 85/100HP				
CODIGO DOWEL	PAGINA	PIEZA	DESCRIPCION	CANT.
M100HP.02.001	2	1	CHAVETA ENGR. CIGÜENAL	1
M100HP.02.002	2	2	ENGRANAJE DE CIGÜENAL	1
M100HP.02.003	2	3	MAZA DE ENGRANAJE DISTR.	1
M100HP.02.004	2	4	ENGRANAJE DISTRIBUCION	1
M100HP.02.007	2	7	PLACA DE ENGRAN. DISTRIB	1
M100HP.02.008	2	8	BULON DE ENGR. DISTRIB	3
M100HP.02.009	2	9	ENGRANAJE SINCRONICO	1
M100HP.02.012	2	12	ARANDELA	1
M100HP.02.013	2	13	ARO SEEGER	1
M100HP.02.014	2	14	ARBOL DE LEVAS	1
M100HP.02.015	2	15	PLACA TAPA	1
M100HP.02.016	2	16	PIN	1
M100HP.02.017	2	17	CHAVETA ENGR. DISTRIB.	1
M100HP.02.018	2	18	ENGRANAJE DISTRIB.	1
M100HP.02.019	2	19	TORNILLO DE ENGR.	1
M100HP.02.020	2	20	ARANDELA DE ENGR.	1
M100HP.02.021	2	21	CARCASA DE DISTRIBUCION	1
M100HP.02.022	2	22	TORNILLO TAPON	1
M100HP.02.023	3	23	JUNTA CARCASA DISTRIB.	1
M100HP.02.024	3	24	TORNILLO CARC. DISTRIB	8
M100HP.02.025	3	25	TORNILLO CARC. DISTRIB	4
M100HP.02.026	3	26	JUNTA TAPA DISTRIBUCION	1
M100HP.02.027	3	27	TAPA DE DISTRIBUCION	1
M100HP.02.028	3	28	RETEN DE CIGÜENAL	1
M100HP.02.029	3	29	TORNILLO CARC. DISTRIBUCION	9
M100HP.02.030	3	30	TORNILLO CARC. DISTRIBUCION	1
M100HP.02.031	3	31	TORNILLO CARC. DISTRIBUCION	3
M100HP.02.032	3	32	TORNILLO CARC. DISTRIBUCION	6
M100HP.02.033	3	33	TAPA DE INSPECCION	1
M100HP.02.034	3	34	JUNTA TAPA INSPECCION	1
M100HP.02.035	3	35	TORNILLO CARC. DISTRIB	4

ACHA0277

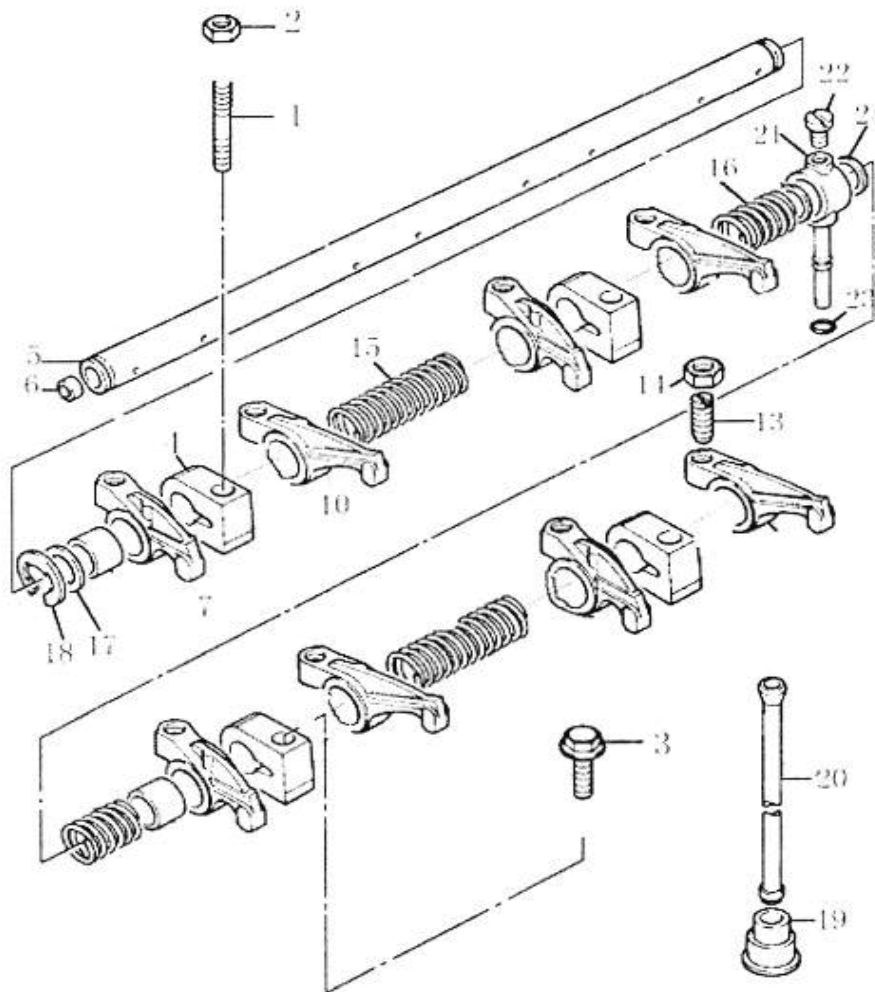


MOTOR 85/100HP				
CODIGO DOWEL	PAGINA	PIEZA	DESCRIPCION	CANT.
M100HP.03.001	4	1	CIGÜEÑAL	1
M100HP.03.002	4	2	COJINETE BANCADA X 5 JGOS	1
M100HP.03.003	4	3	TOPE AXIAL	1
M100HP.03.004	4	4	PISTON	4
M100HP.03.005	4	5	ARO DE PISTON, JGO	4
M100HP.03.009	4	9	PERNO DE PISTON	4
M100HP.03.010	4	10	SEGURO PERNO PISTON	8
M100HP.03.011	4	11	BIELA	4
M100HP.03.012	4	12	BULON DE BIELA	2
M100HP.03.013	4	13	BUJE DE BIELA	1
M100HP.03.014	4	14	COJINETE BILEA X 4JGOS	8

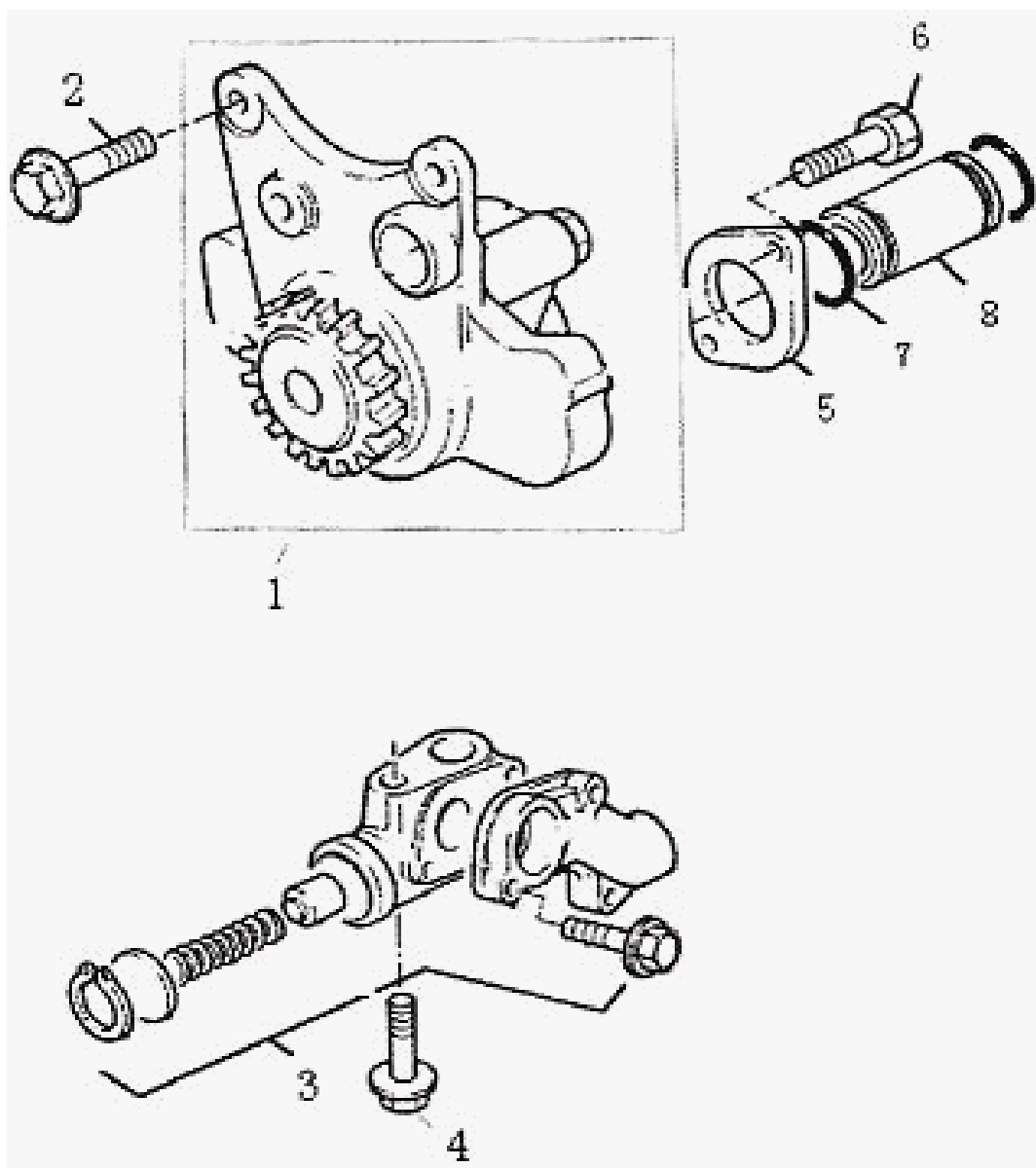


MOTOR 85/100HP				
CODIGO DOWEL	PAGINA	PIEZA	DESCRIPCION	CANT.
M100HP.04.001	5	1	JUNTA TAPA CILINDROS	1
M100HP.04.003	5	3	TAPA DE CILINDROS	1
M100HP.04.004	5	4	ASIEN TO VALVULA ADMISION	4
M100HP.04.005	5	5	ASIEN TO VALVULA ESCAPE	4
M100HP.04.006	5	6	TAPON ROSCADO	4
M100HP.04.007	5	7	SENSOR DE TEMPERATURA 85/100HP	1
M100HP.04.008	5	8	TAPON ROSCADO	2
M100HP.04.010	5	10	TAPON ACEITE T. CILINDROS	1
M100HP.04.011	5	11	TAPON ACEITE T. CILINDROS	4
M100HP.04.012	5	12	GUIA VALV. ADMISION	4
M100HP.04.013	5	13	GUIA VALV. ESCAPE	4
M100HP.04.015	5	15	BULON TAPA CILINDROS	8
M100HP.04.016	5	16	BULON TAPA CILINDROS	12
M100HP.04.017	5	17	BULON TAPA CILINDROS	2
M100HP.04.018	5	18	VALVULA ADMISION	4
M100HP.04.019	5	19	RETEN DE VALVULA	4
M100HP.04.020	5	20	RESORTE EXT. VALV ADMISION	4
M100HP.04.021	5	21	RESORTE INT. VALV ADMISION	4
M100HP.04.022	5	22	ASIEN TO RESORTE INF VALV.	4
M100HP.04.023	5	23	ASIEN TO RESORTE SUP VALV.	4
M100HP.04.024	5	24	TRABA DE VALVULA	8
M100HP.04.025	5	25	VALVULA ESCAPE	4
M100HP.04.026	5	26	RETEN DE VALVULA	4
M100HP.04.027	5	27	RESORTE EXT. VALV ESCAPE	4
M100HP.04.028	5	28	RESORTE INT. VALV ESCAPE	4
M100HP.04.029	5	29	ASIEN TO RESORTE INF VALV.	4
M100HP.04.030	5	30	ASIEN TO RESORTE SUP VALV.	4
M100HP.04.031	5	31	TRABA DE VALVULA	8

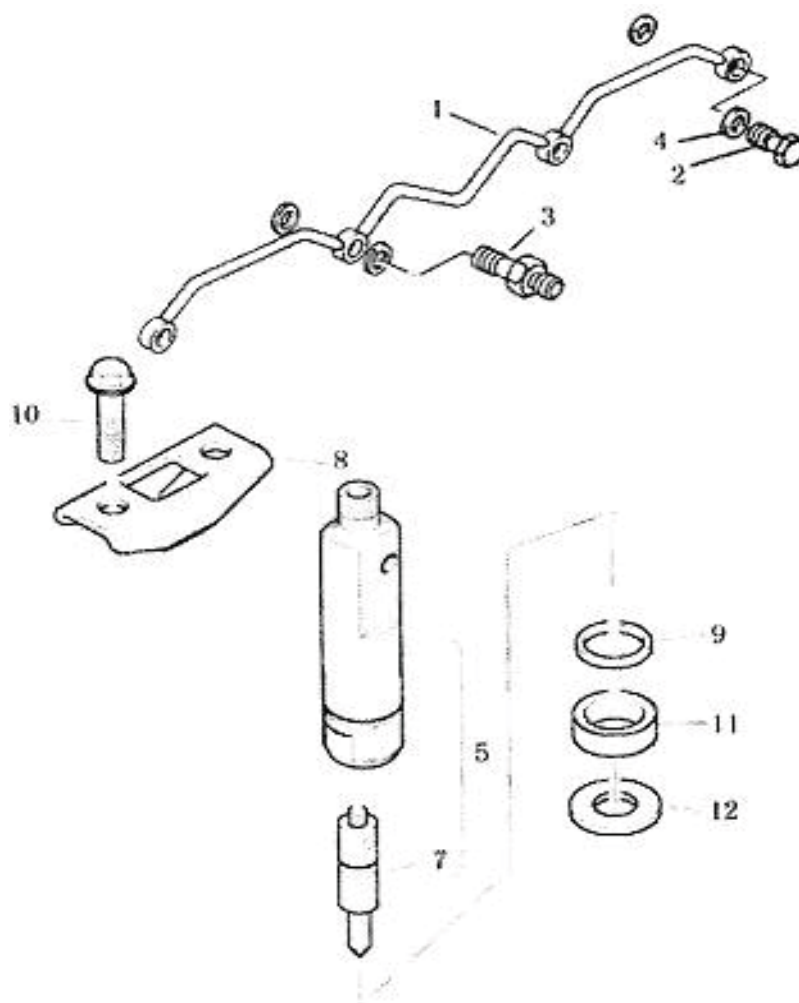
ACHA0277



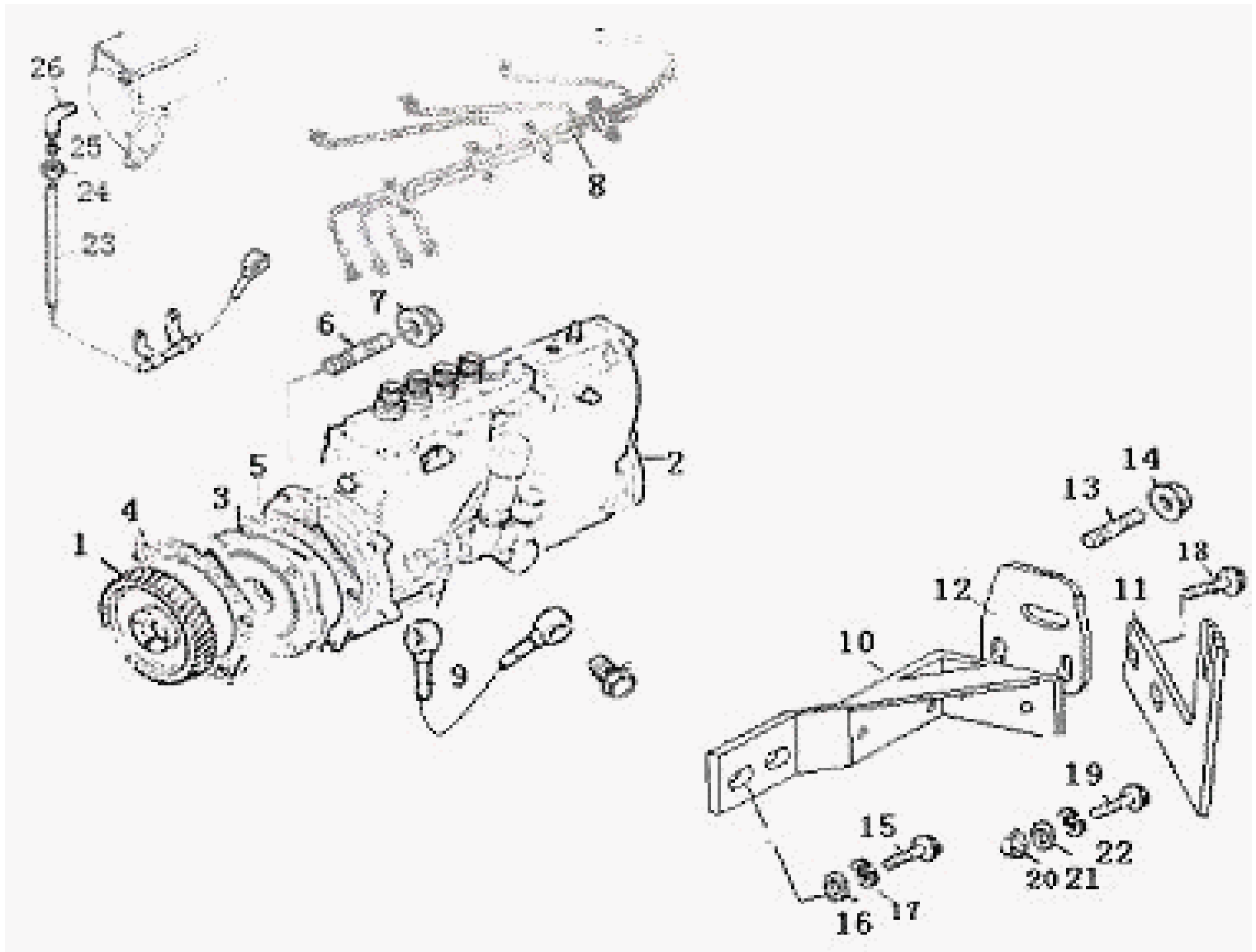
MOTOR 85/100HP				
CODIGO DOWEL	PAGINA	PIEZA	DESCRIPCION	CANT.
M100HP.05.001	7	1	ESPARRAGO SOPORTE BALANC	3
M100HP.05.002	7	2	TUERCA DE ESPARRAGO	3
M100HP.05.003	7	3	TORNILLO	1
M100HP.05.004	7	4	SOPORTE BALANCIN VALV.	4
M100HP.05.005	7	5	EJE BALANCIN VALVULAS	1
M100HP.05.006	7	6	TAPON DE EJE	2
M100HP.05.007	7	7	BALANCIN VALVULA ADM.	4
M100HP.05.010	7	10	BALANCIN VALVULA ESC.	4
M100HP.05.013	7	13	TORNILLO AJUSTE LUZ VALV.	8
M100HP.05.014	7	14	TUERCA	8
M100HP.05.015	7	15	RESORTE EJE BALANCINES	2
M100HP.05.016	7	16	RESORTE EJE BALANCINES	2
M100HP.05.017	7	17	ARANDELA ESPACIADORA	2
M100HP.05.018	7	18	ARO SEEGER DE EJE	2
M100HP.05.019	7	19	BOTADOR DE VALVULA	8
M100HP.05.020	7	20	VARILLA EMPUJE VALV.	8
M100HP.05.021	7	21	CONECTOR	1
M100HP.05.022	7	22	TORNILLO DE CONECTOR	1
M100HP.05.024	7	24	ARANDELA	2



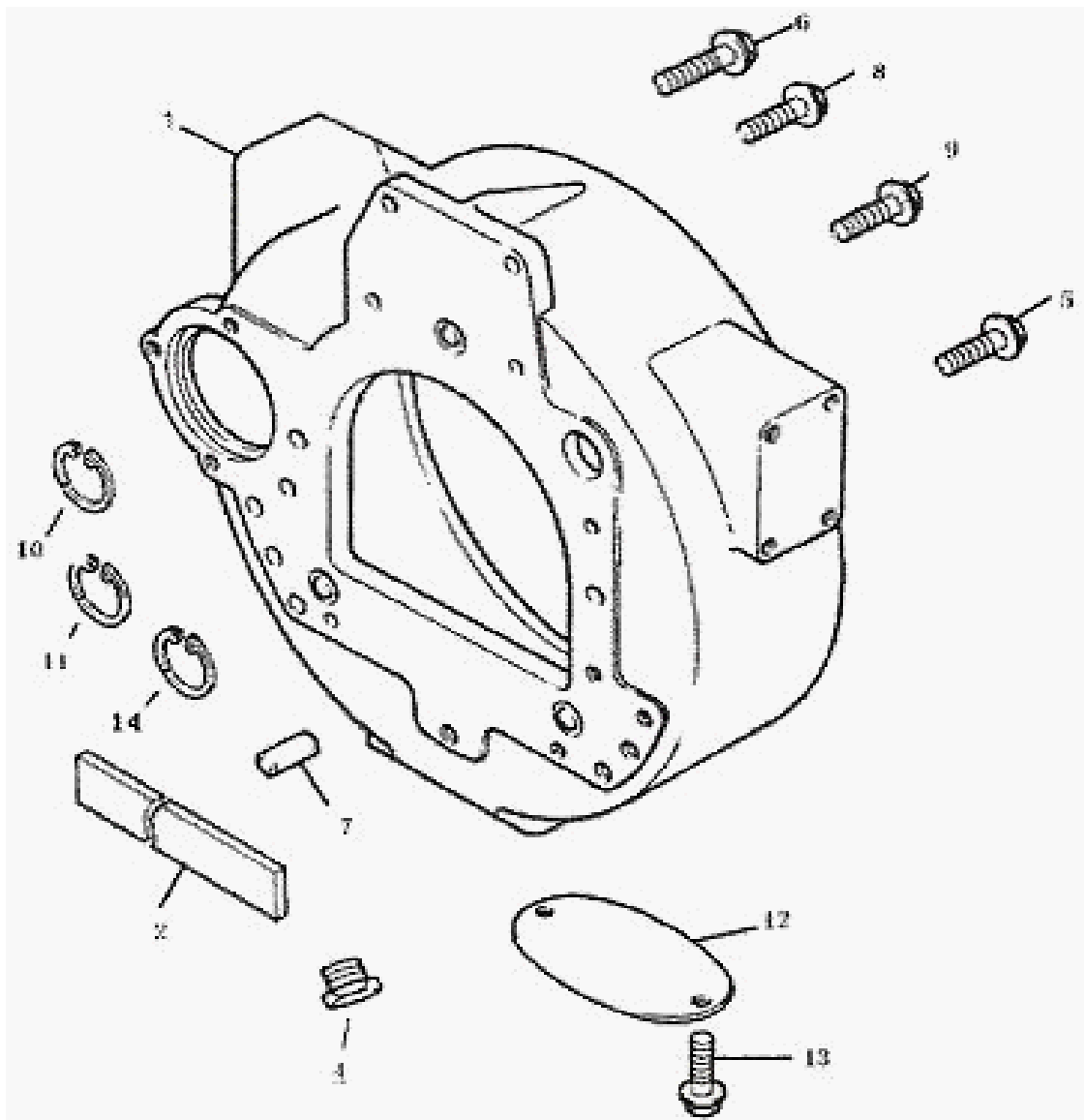
MOTOR 85/100HP				
CODIGO DOWEL	PAGINA	PIEZA	DESCRIPCION	CANT.
M100HP.06.001	8	1	BOMBA DE ACEITE	1
M100HP.06.003	8	3	VALVULA DE BOMBA ACEITE	1
M100HP.06.005	8	5	RIBETE	1
M100HP.06.007	8	7	O-RING	2
M100HP.06.008	8	8	TUBO DE B. ACEITE	1



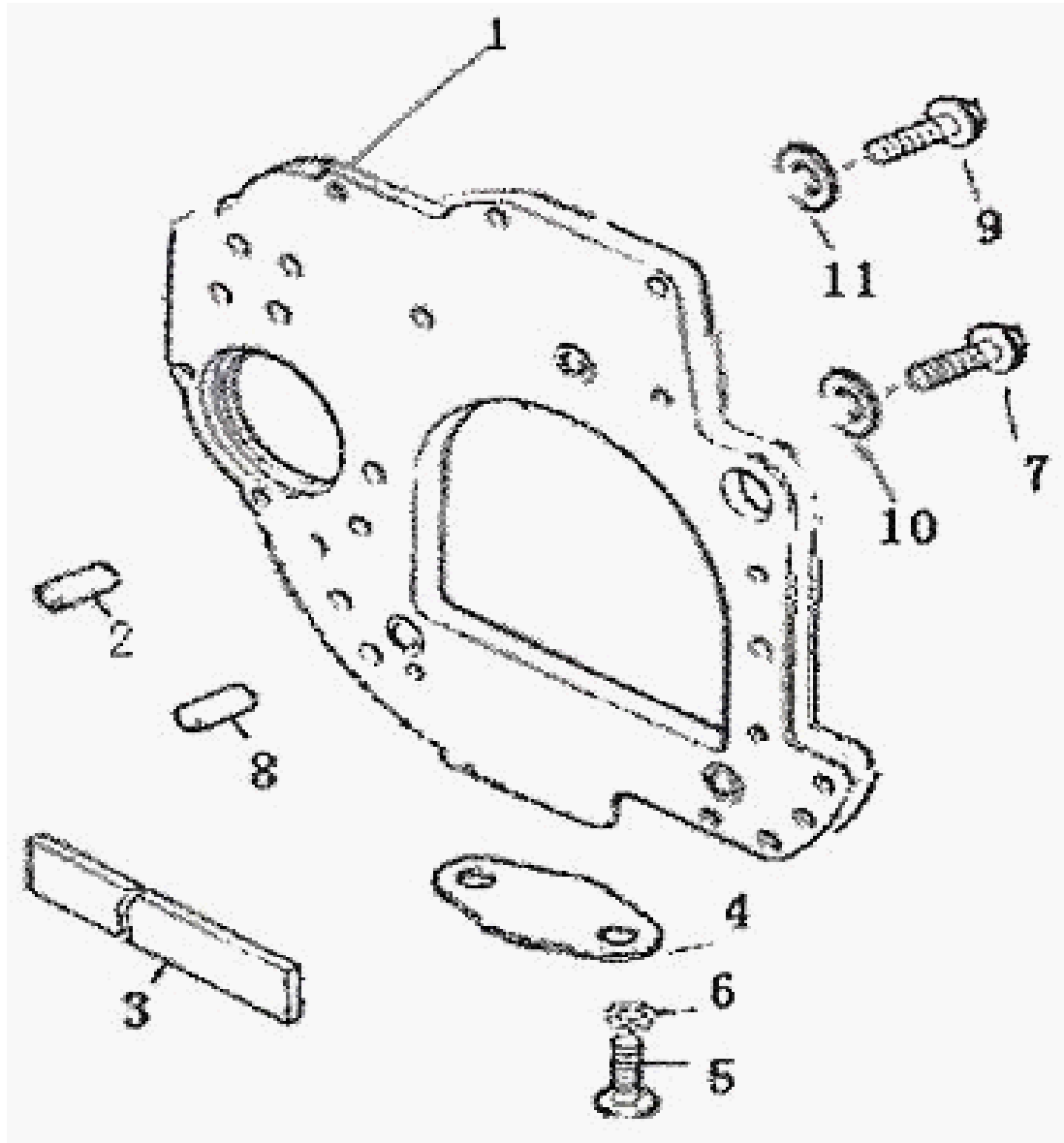
MOTOR 85/100HP				
CODIGO DOWEL	PAGINA	PIEZA	DESCRIPCION	CANT.
M100HP.07.001	9	1	CAÑO RETORNO COMBUSTIBLE	1
M100HP.07.005	9	5	INYECTOR	4
M100HP.07.007	9	7	TOBERA DE INYECTOR	4
M100HP.07.009	9	9	ESPACIADOR DE INYECTOR	4
M100HP.07.011	9	11	BUJE DE INYECTOR	4
M100HP.07.012	9	12	SELLO	4



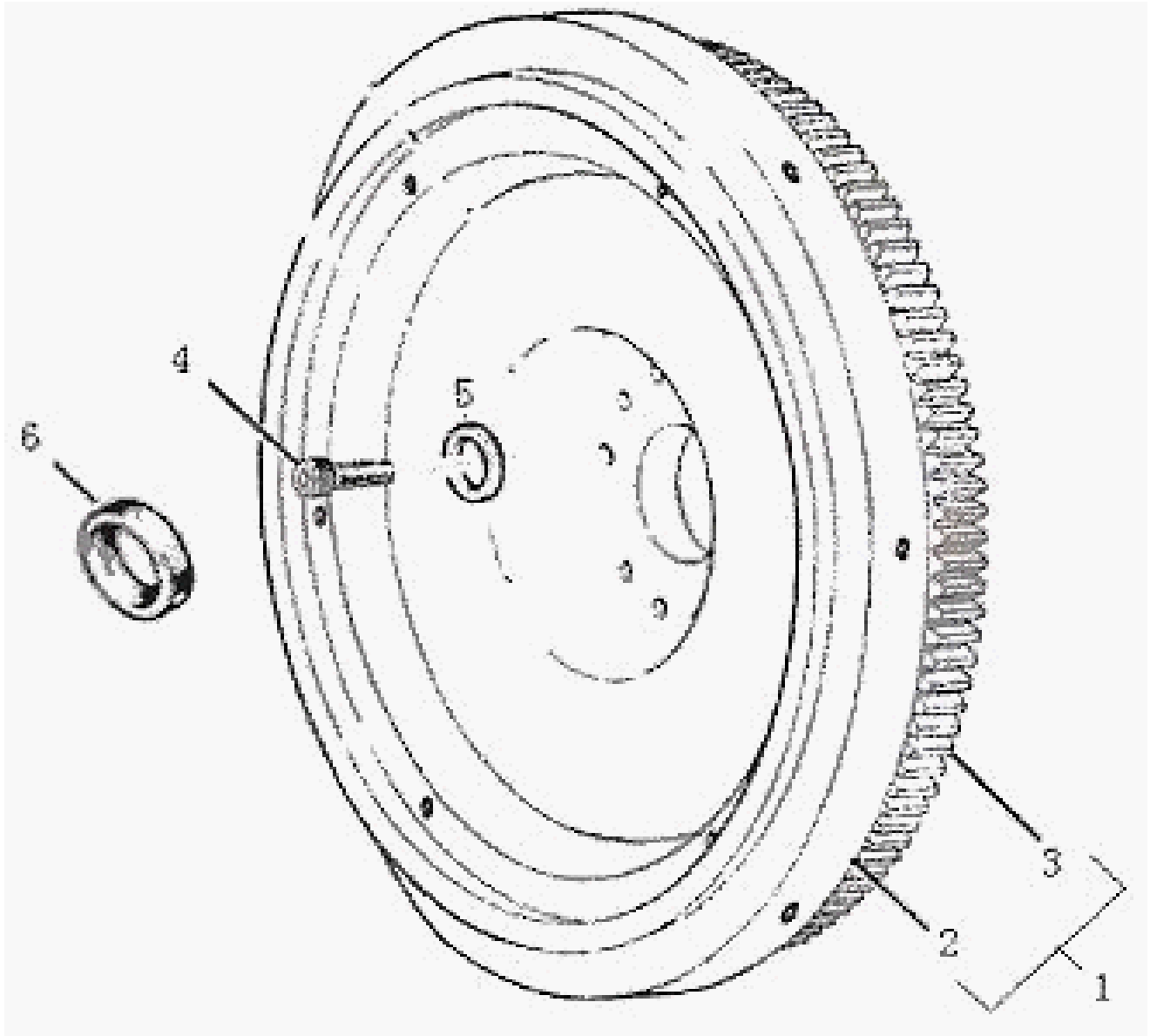
MOTOR 85/100HP				
CODIGO DOWEL	PAGINA	PIEZA	DESCRIPCION	CANT.
M100HP.08.001	10	1	ENGRANAJE DE B. INYECTORA	1
M100HP.08.002	10	2	BOMBA INYECTORA 100HP	1
M85HP.08.002	10	2	BOMBA INYECTORA 85HP	1
M100HP.08.003	10	3	CONECTOR DE BOMBA	1
M100HP.08.004	10	4	JUNTA DE BOMBA INYECTORA	1
M100HP.08.005	10	5	JUNTA DE BOMBA INYECTORA	1
M100HP.08.008	10	8	CAÑO DE INYECTOR, JGO	1
M100HP.08.009	10	9	CAÑO LUBRIC. BOMBA	1
M100HP.08.010	10	10	SOPORTE DE BOMBA	1
M100HP.08.011	10	11	SOPORTE	1
M100HP.08.012	10	12	SOPORTE	1
M100HP.08.023	10	23	TUBO COMPENSACION	1
M100HP.08.026	10	26	CODO CONECTOR	1



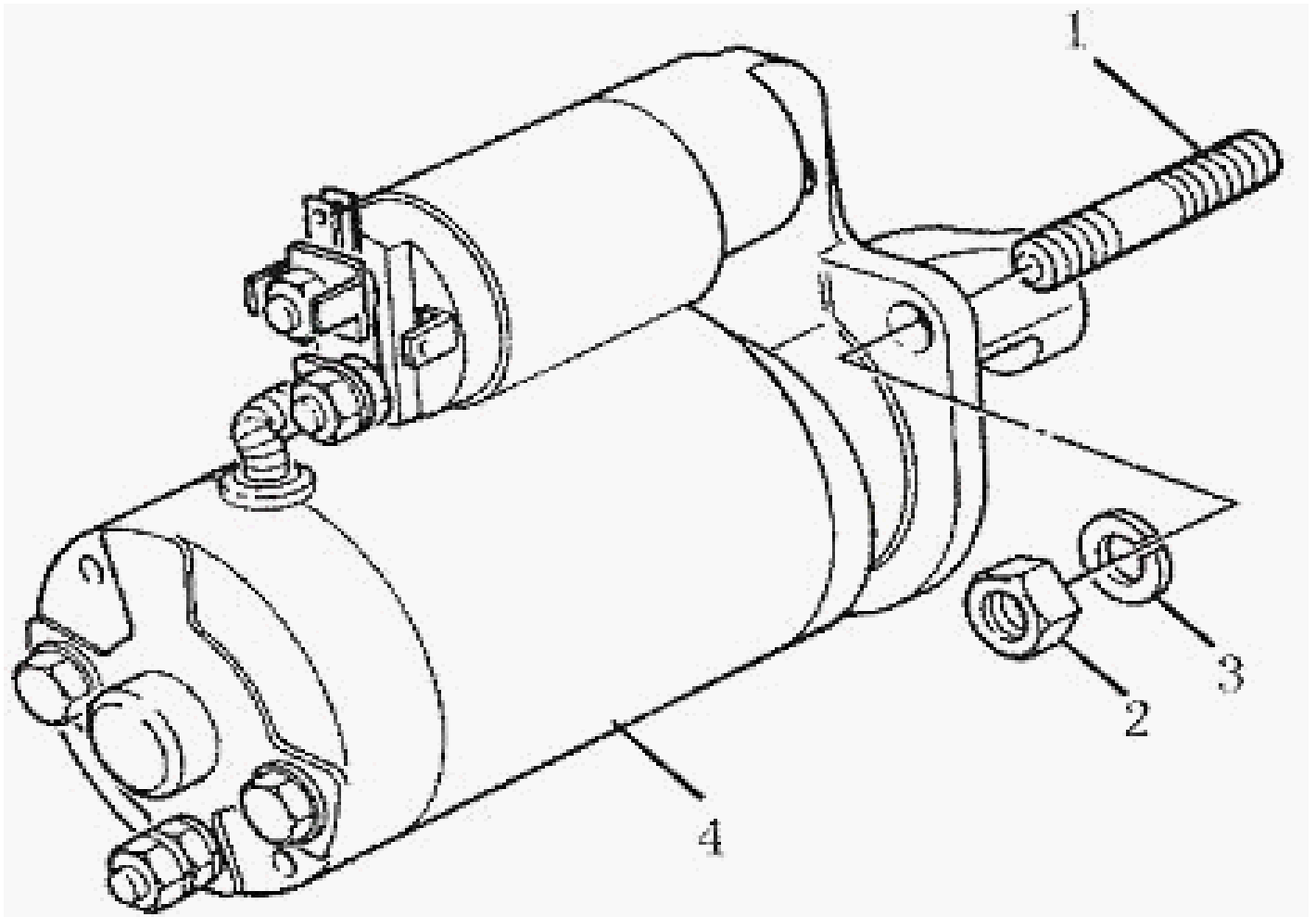
MOTOR 85/100HP				
CODIGO DOWEL	PAGINA	PIEZA	DESCRIPCION	CANT.
M100HP.09.001	12	1	ALOJAMIENTO DE VOLANTE	1
M100HP.09.002	12	2	SELLO P/ VOLANTE	1
M100HP.09.004	12	4	TAPON DE ACEITE	1
M100HP.09.012	12	12	TAPA INF VOLANTE	1



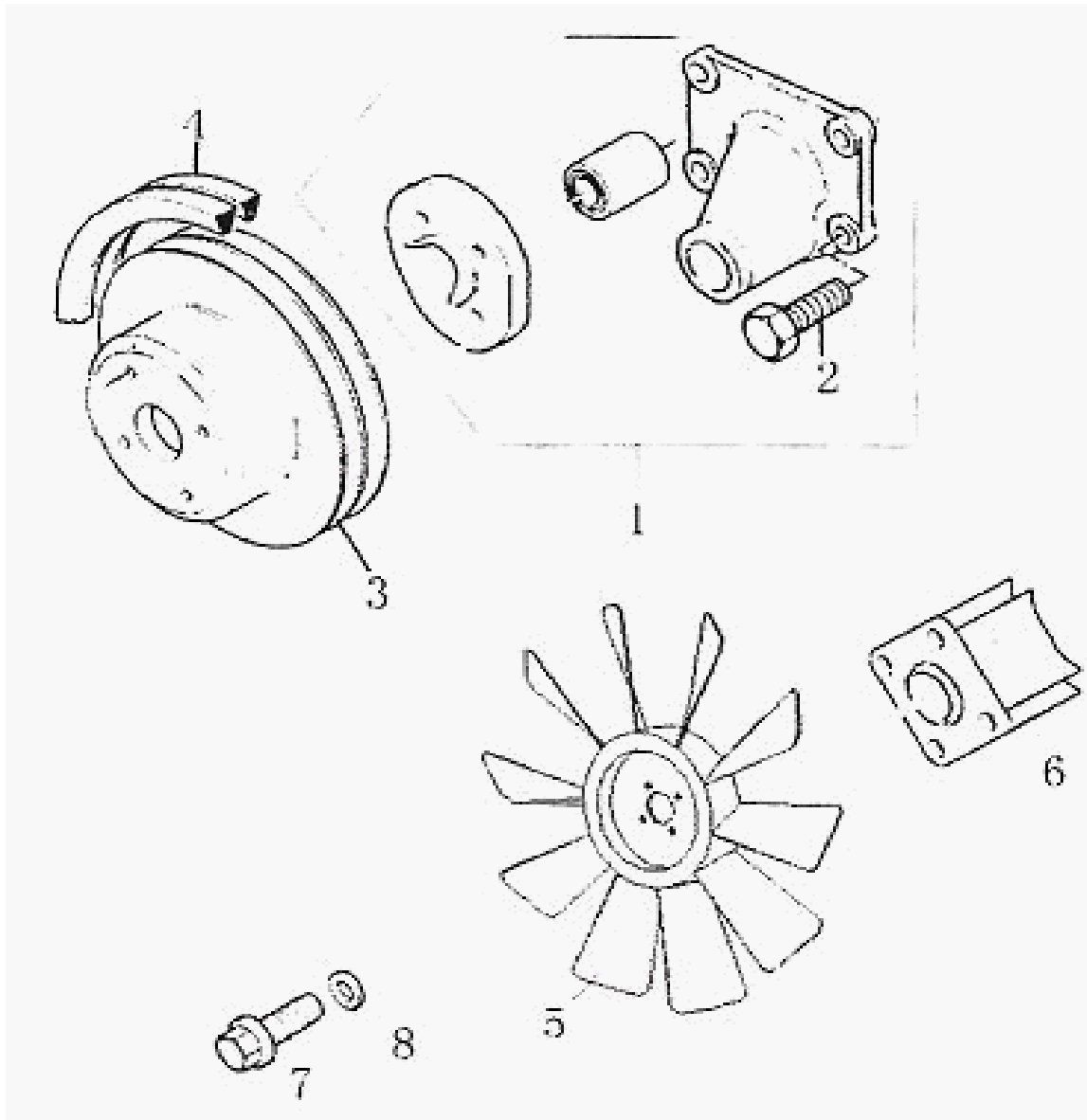
MOTOR 85/100HP				
CODIGO DOWEL	PAGINA	PIEZA	DESCRIPCION	CANT.
M100HP.10.001	13	1	PLACA ALOJAM. VOLANTE	1
M100HP.10.003	13	3	SELLO DE PLACA ALOJAM	1
M100HP.10.004	13	4	TAPA	1



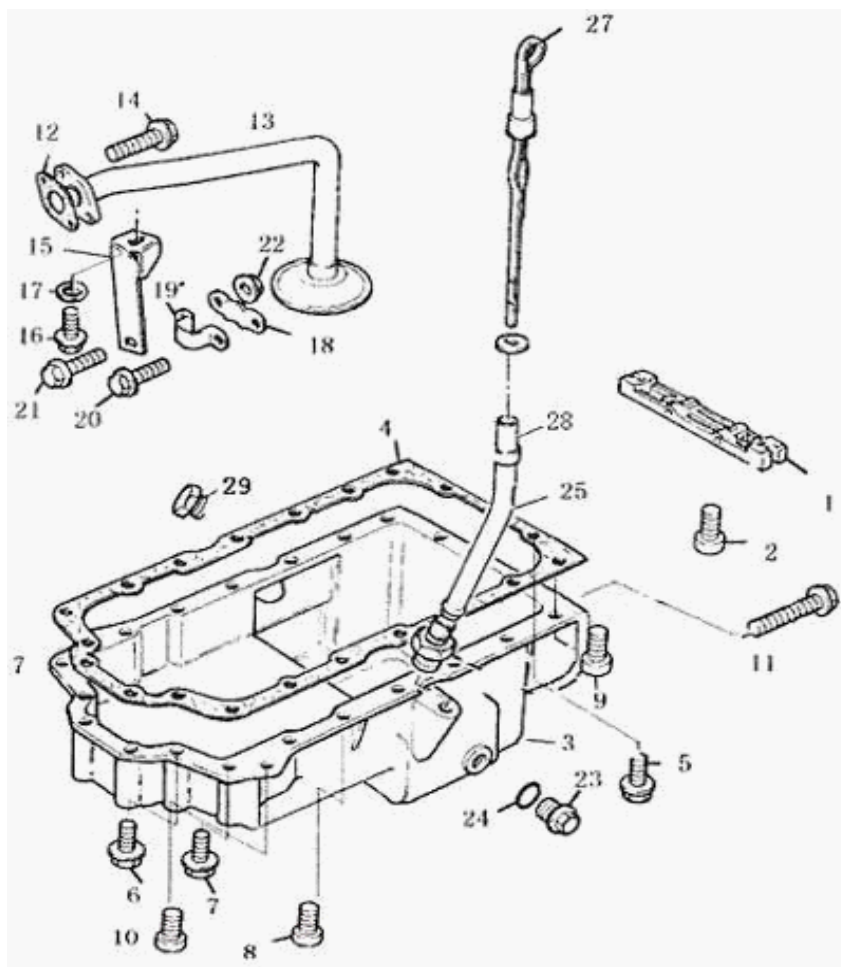
MOTOR 85/100HP				
CODIGO DOWEL	PAGINA	PIEZA	DESCRIPCION	CANT.
M100HP.11.001	14	1	VOLANTE C/CORONA	1
M100HP.11.002	14	2	VOLANTE	1
M100HP.11.003	14	3	CORONA DE VOLANTE	1
M100HP.11.006	14	6	RODAMIENTO DE VOLANTE	1



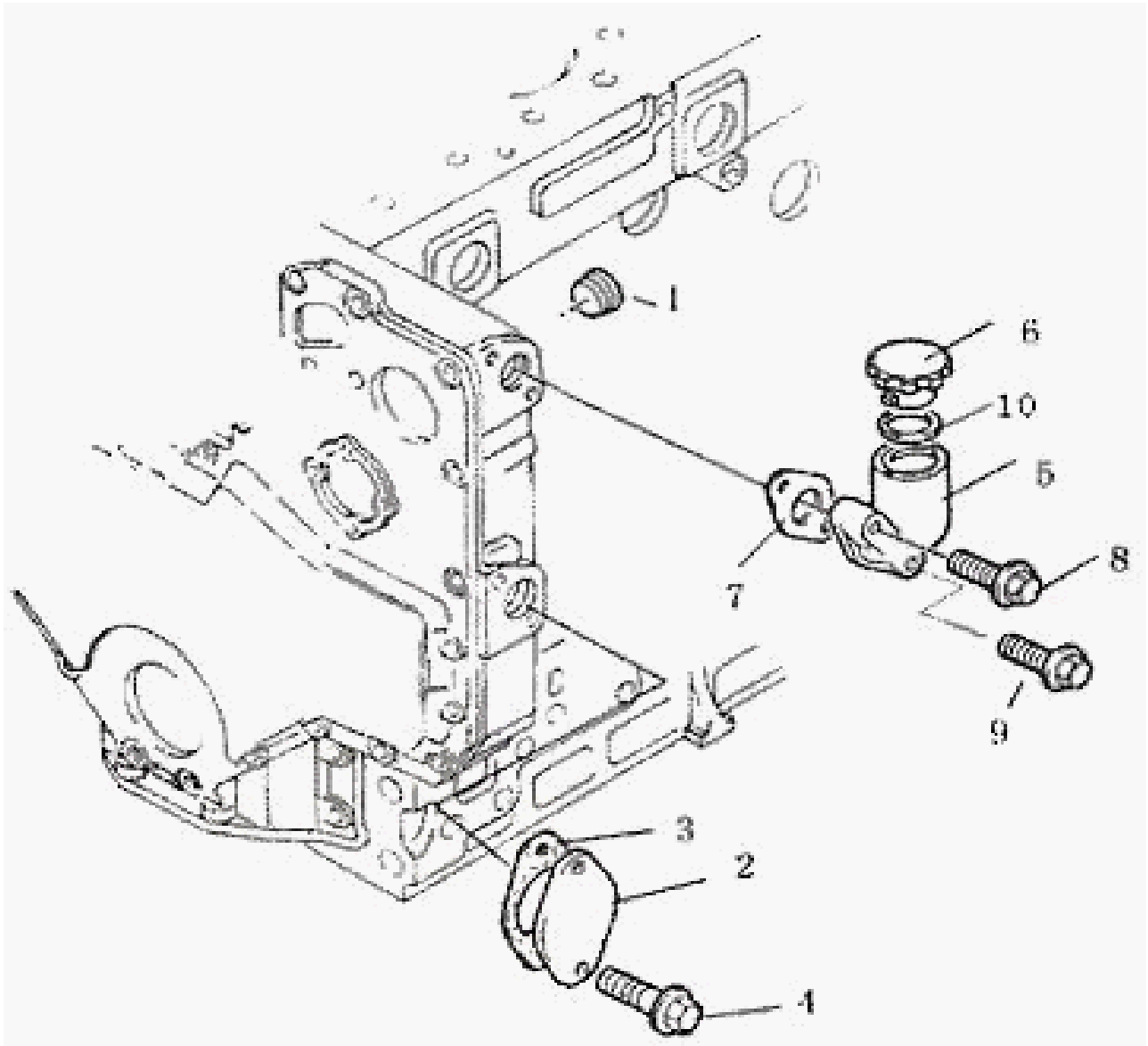
MOTOR 85/100HP				
CODIGO DOWEL	PAGINA	PIEZA	DESCRIPCION	CANT.
M100HP.12.004	15	4	MOTOR DE ARRANQUE	1



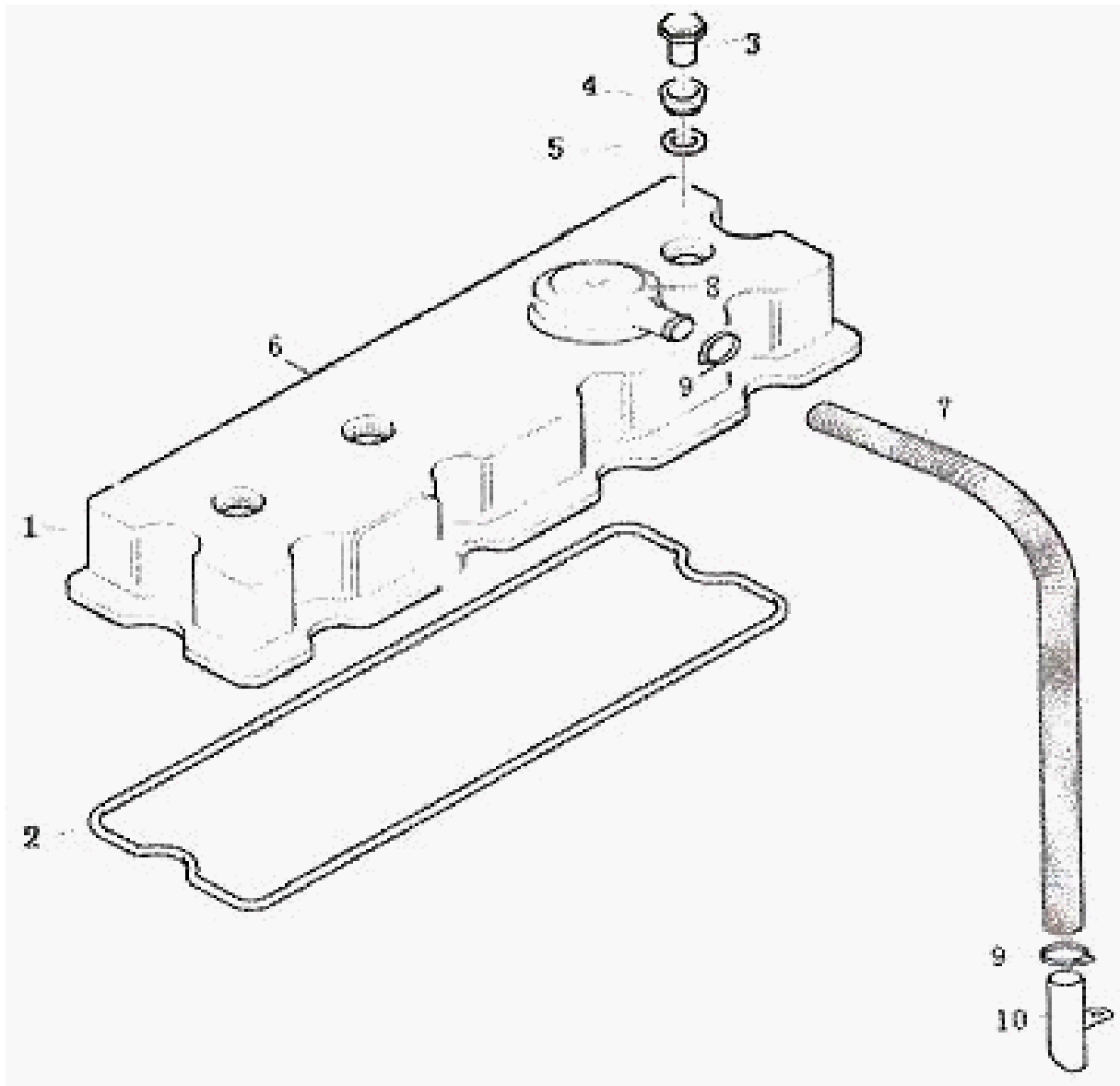
MOTOR 85/100HP				
CODIGO DOWEL	PAGINA	PIEZA	DESCRIPCION	CANT.
M100HP.13.001	16	1	ALOJAM. GUIA VENTILADOR	1
M100HP.13.003	16	3	POLEA DE VENTILADOR	1
M100HP.13.004	16	4	CORREA DE VENTILADOR	2
M100HP.13.005	16	5	VENTILADOR	1
M100HP.13.006	16	6	ACOPLE DE VENTILADOR	1



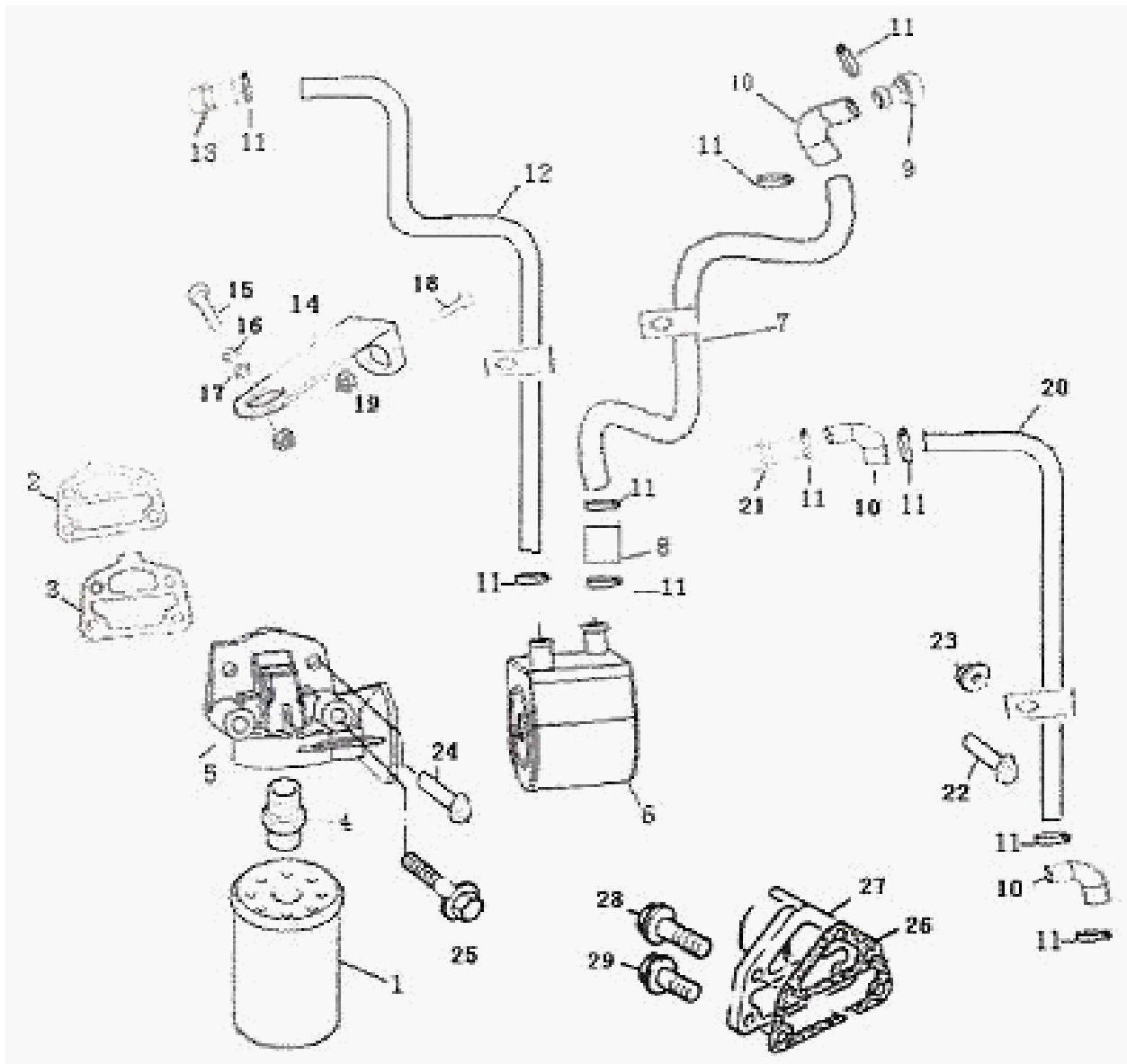
MOTOR 85/100HP				
CODIGO DOWEL	PAGINA	PIEZA	DESCRIPCION	CANT.
M100HP.14.001	17	1	TUBO DE CARTER	1
M100HP.14.003	17	3	CARTER DE ACEITE	1
M100HP.14.004	17	4	JUNTA DE CARTER	1
M100HP.14.012	17	12	JUNTA TUBO SUCCION	1
M100HP.14.013	17	13	TUBO SUCCION ACEITE	1
M100HP.14.015	17	15	SOPORTE DE TUBO	1
M100HP.14.023	17	23	TAPON DE ACEITE	2
M100HP.14.024	17	24	O-RING DE TAPON	2
M100HP.14.025	17	25	TUBO DE VARILLA ACEITE	1
M100HP.14.027	17	27	VARILLA MIVEL ACEITE	1
M100HP.14.029	17	29	TAPON DE ACEITE	1



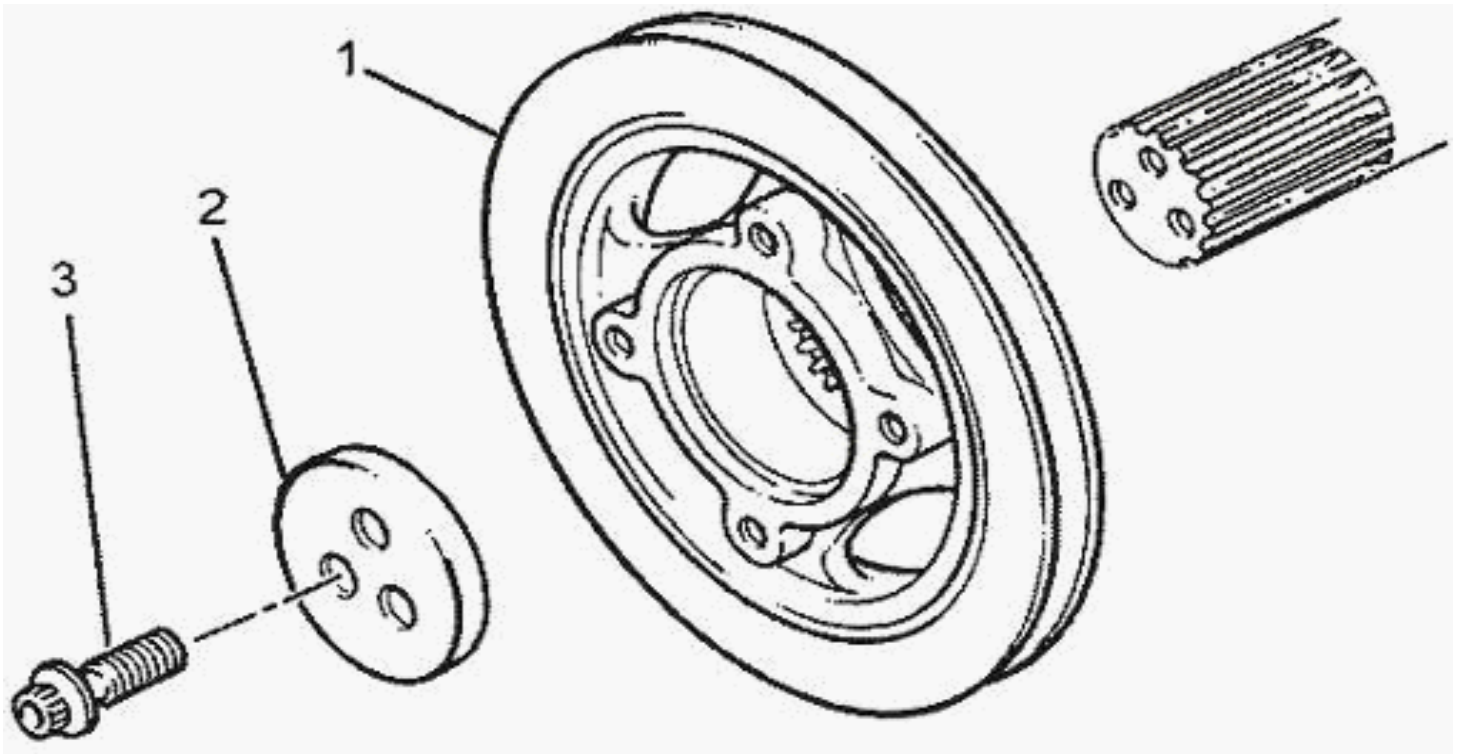
MOTOR 85/100HP				
CODIGO DOWEL	PAGINA	PIEZA	DESCRIPCION	CANT.
M100HP.15.001	19	1	TAPON DE ACEITE	1
M100HP.15.002	19	2	TAPA	1
M100HP.15.003	19	3	JUNTA DE TAPA	1
M100HP.15.005	19	5	TUBO LLENADO ACEITE	1
M100HP.15.006	19	6	TAPA LLENADO ACEITE	1
M100HP.15.007	19	7	JUNTA TUBO LLENADO ACEITE	1
M100HP.15.010	19	10	O-RING TAPA LLENADO	1



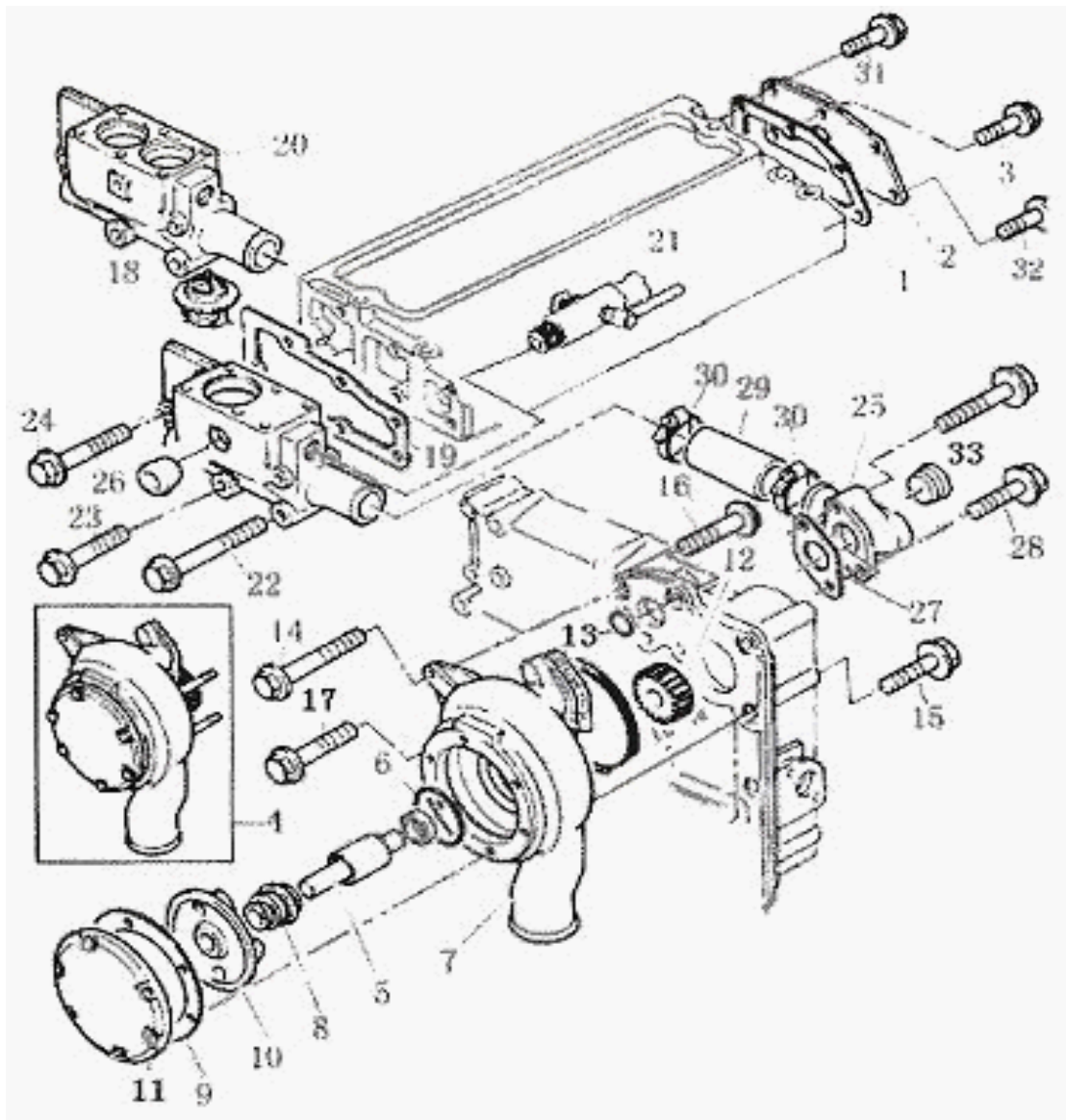
MOTOR 85/100HP				
CODIGO DOWEL	PAGINA	PIEZA	DESCRIPCION	CANT.
M100HP.16.001	20	1	TAPA DE VALVULAS	1
M100HP.16.002	20	2	JUNTA TAPA VALVULAS	1
M100HP.16.007	20	7	CAÑO DE RESPIRADERO	1
M100HP.16.008	20	8	RESPIRADERO	1
M100HP.16.010	20	10	SOPORTE DE CAÑO	1



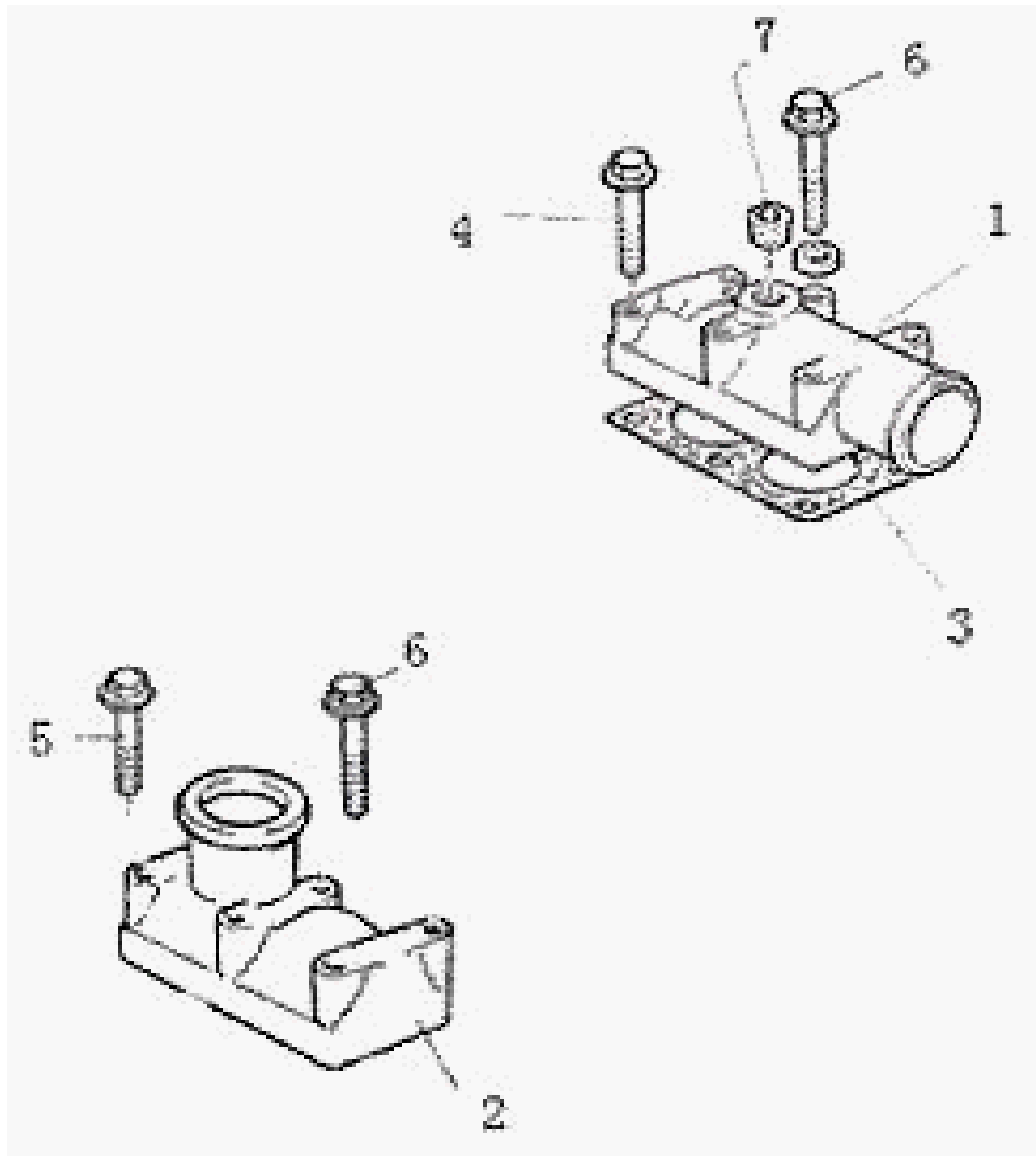
MOTOR 85/100HP				
CODIGO DOWEL	PAGINA	PIEZA	DESCRIPCION	CANT.
T64101001	21	1	FILTRO DE ACEITE 85HP/100HP	1
M100HP.17.002	21	2	PLACA ASIENTO	1
M100HP.17.003	21	3	JUNTA SOPORTE FILTRO	1
M100HP.17.004	21	4	CONECTOR DE FILTRO	1
M100HP.17.005	21	5	SOPORTE DE FILTRO ACEITE	1
M100HP.17.006	21	6	ENFRIADOR DE ACEITE	1
M100HP.17.007	21	7	MANGUERA ENTRADA AGUA	1
M100HP.17.008	21	8	CONECTOR DE MANGUERA	1
M100HP.17.009	21	9	CONECTOR	1
M100HP.17.010	21	10	CODO CONECTOR	3
M100HP.17.012	21	12	MANGUERA SALIDA AGUA	1
M100HP.17.013	21	13	CONECTOR	1
M100HP.17.020	21	20	MANGUERA SALIDA AGUA	1
M100HP.17.026	21	26	JUNTA	1
M100HP.17.027	21	27	CONECTOR	1



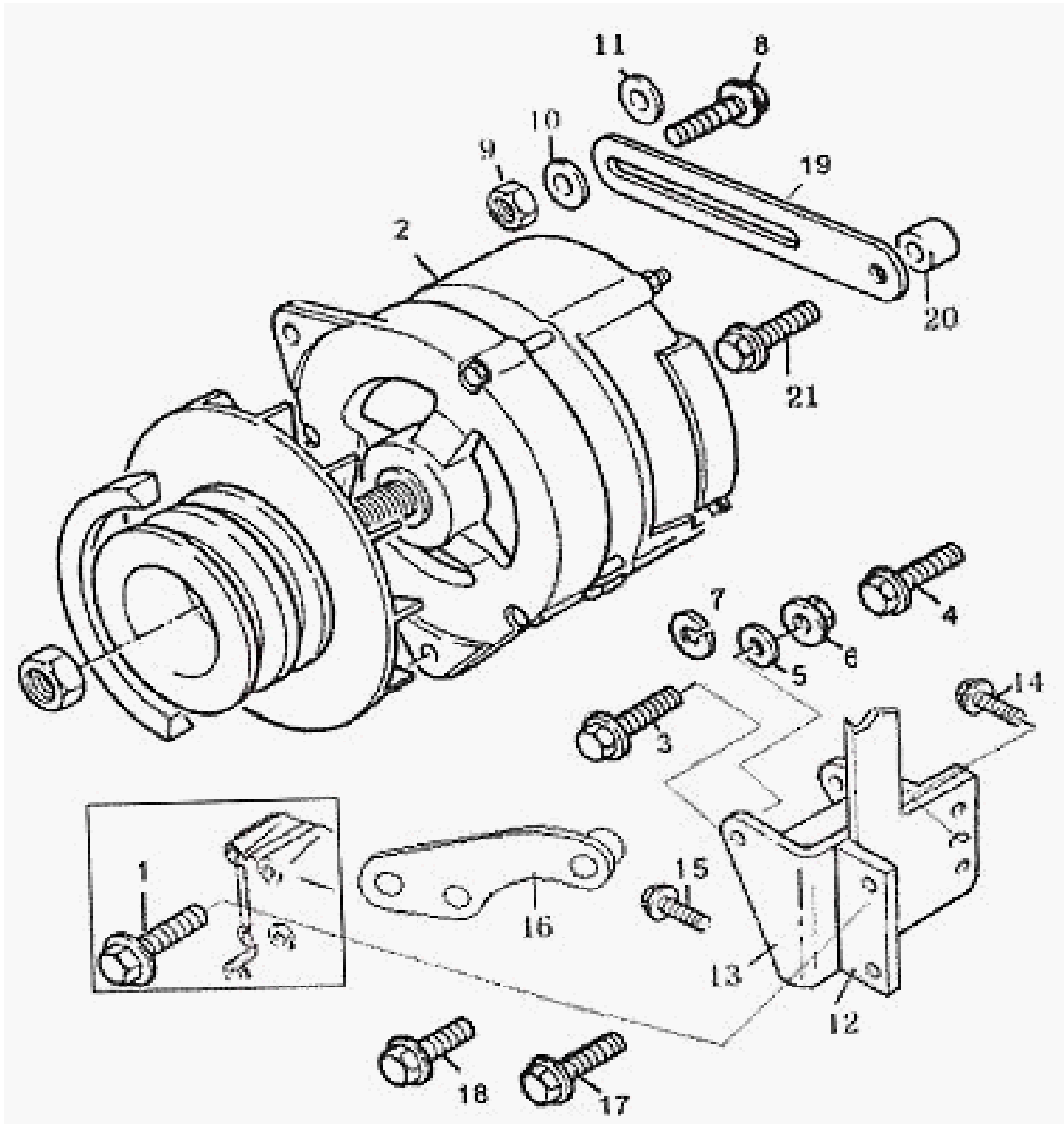
MOTOR 85/100HP				
CODIGO DOWEL	PAGINA	PIEZA	DESCRIPCION	CANT.
M100HP.18.001	23	1	POLEA DE CIGÜEÑAL	1
M100HP.18.002	23	2	PLACA AJUSTE POLEA	1
	23	3	TORNILLO	3



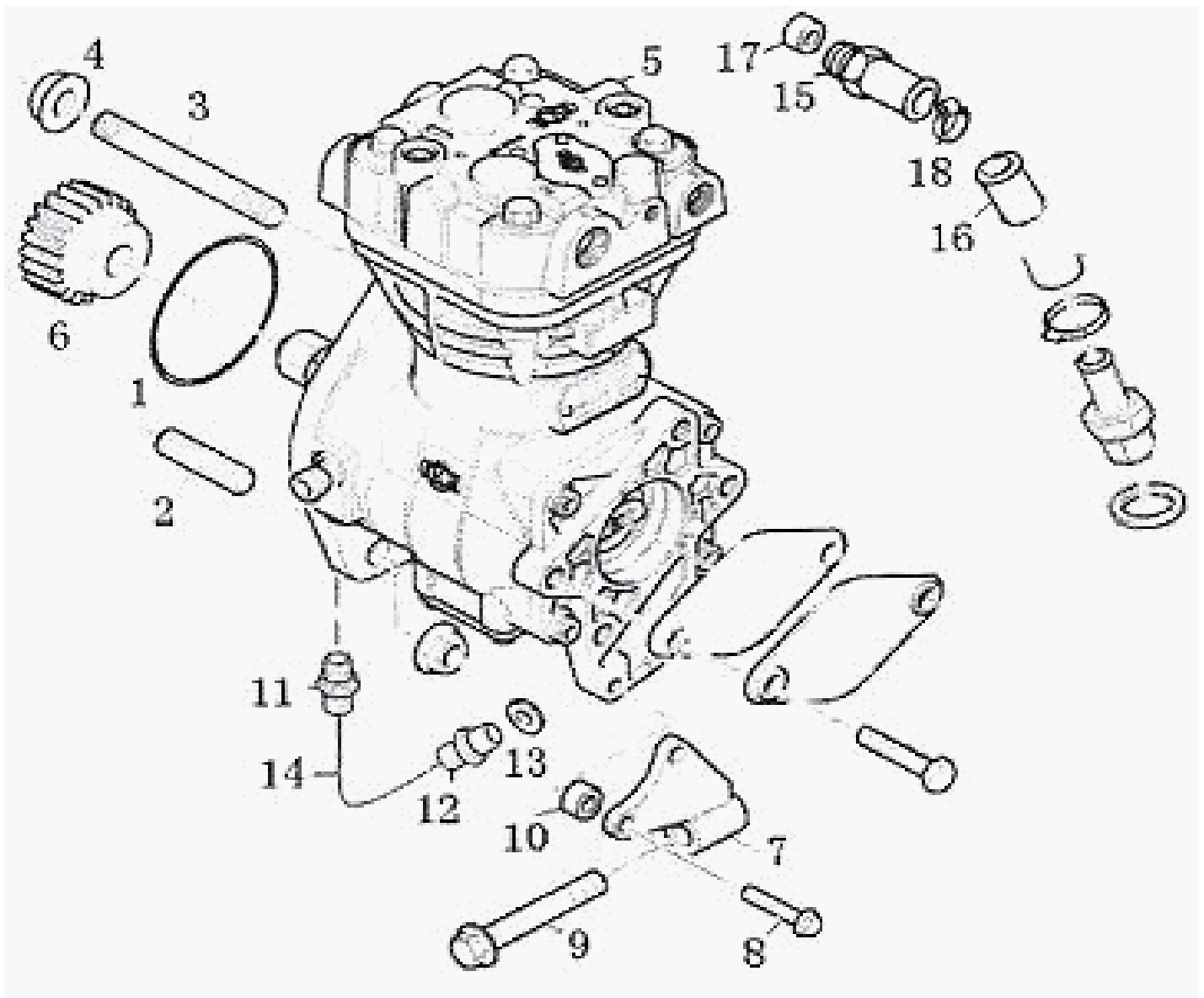
MOTOR 85/100HP				
CODIGO DOWEL	PAGINA	PIEZA	DESCRIPCION	CANT.
M100HP.19.001	24	1	JUNTA TAPA DELANTERA	1
M100HP.19.002	24	2	TAPA DELANTERA	1
M100HP.19.004	24	4	BOMBA DE AGUA	1
M100HP.19.013	24	13	O-RING	1
M100HP.19.018	24	18	TERMOSTATO	1
M100HP.19.019	24	19	JUNTA ALOJAM. TERMOST	1
M100HP.19.020	24	20	ALOJAMIENTO DE TERMOST	1
M100HP.19.021	24	21	GRIFO	1
M100HP.19.025	24	25	CONECTOR	1
M100HP.19.026	24	26	TAPON ALOJAM. TERMOST	1
M100HP.19.027	24	27	JUNTA DE CONECTOR	1
M100HP.19.029	24	29	MANGERA	1
M100HP.19.033	24	33	TAPON DE CONECTOR	1



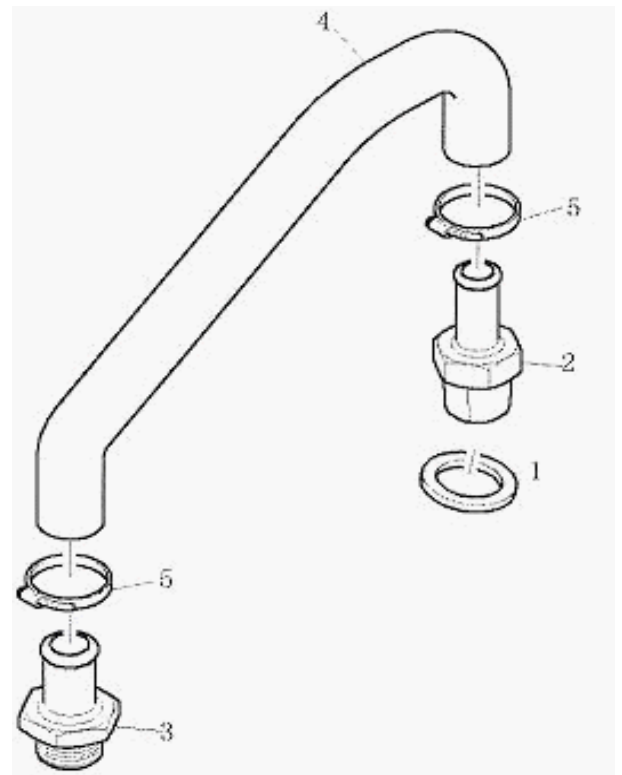
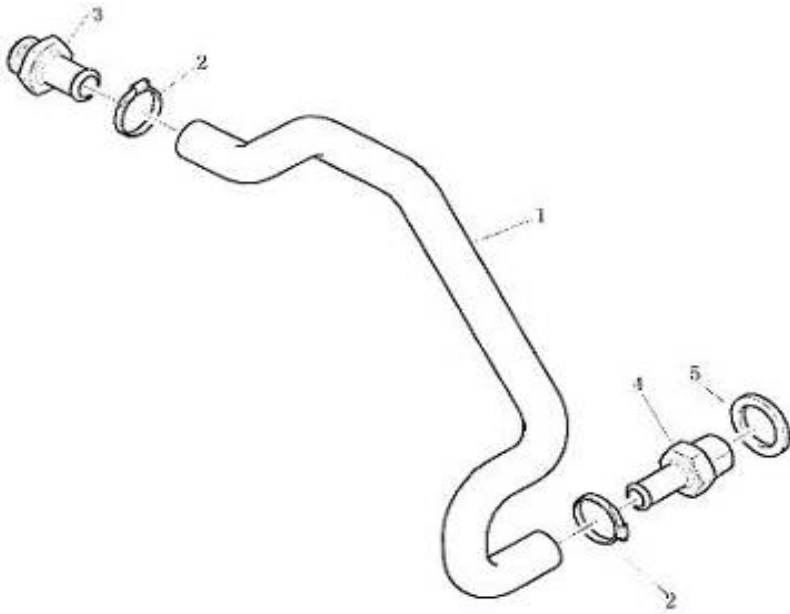
MOTOR 85/100HP				
CODIGO DOWEL	PAGINA	PIEZA	DESCRIPCION	CANT.
M100HP.20.001	26	1	SALIDA DE AGUA	1
M100HP.20.002	26	2	SALIDA DE AGUA	1
M100HP.20.003	26	3	JUNTA	1
M100HP.20.00	26	7	TAPON	1



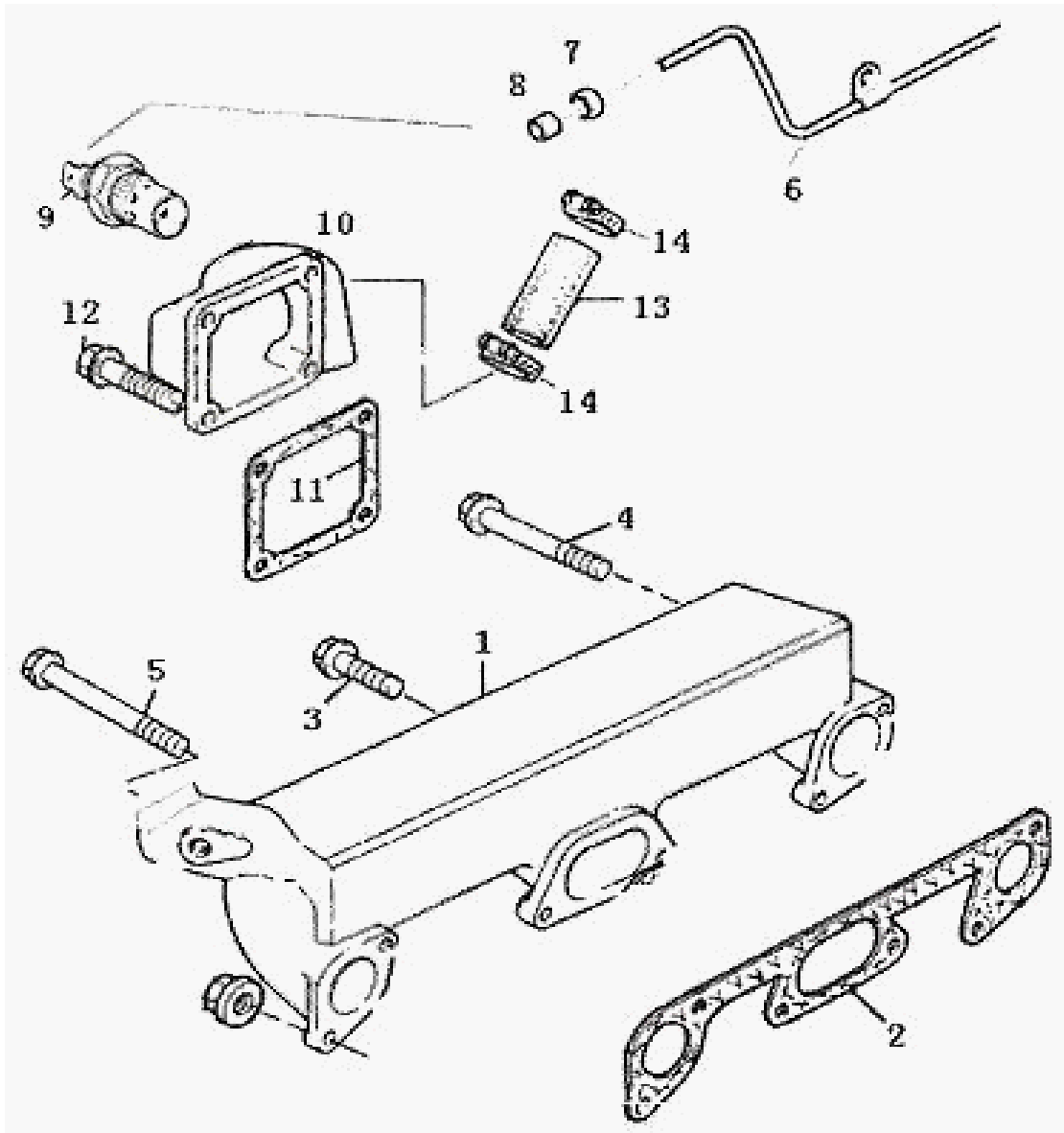
MOTOR 85/100HP				
CODIGO DOWEL	PAGINA	PIEZA	DESCRIPCION	CANT.
M100HP.21.002	27	2	ALTERNADOR	1
M100HP.21.012	27	12	SOPORTE DEALTERNADOR	1
M100HP.21.016	27	16	SOPORTE INFERIOR	1
M100HP.21.019	27	19	SOPORTE REGUABLE	1



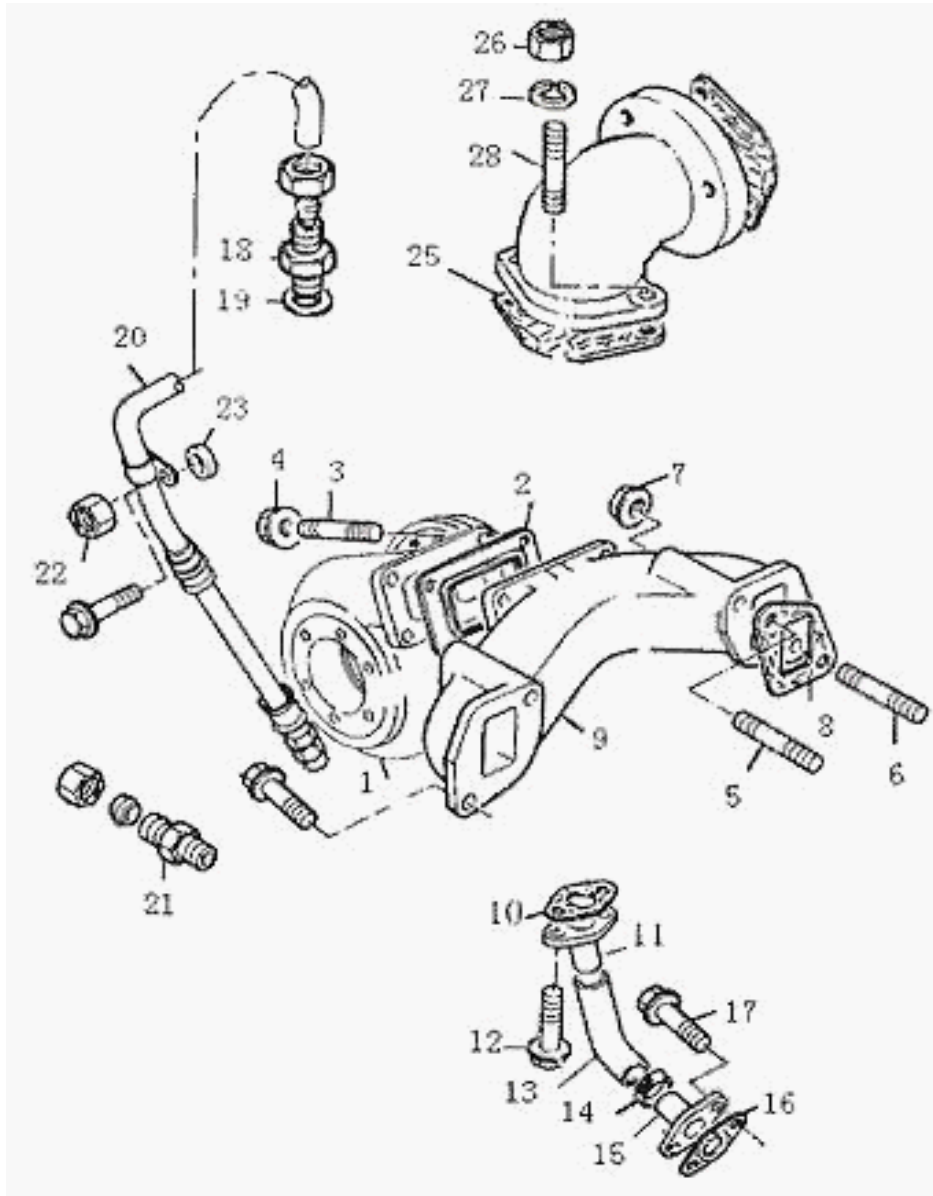
MOTOR 85/100HP				
CODIGO DOWEL	PAGINA	PIEZA	DESCRIPCION	CANT.
M100HP.23.001	30	1	O-RING	1
M100HP.23.005	30	5	COMPRESOR DE AIRE	1
M100HP.23.006	30	6	ENGRANAJE DE COMPRESOR	1
M100HP.23.007	30	7	SOPORTE DE COMPRESOR	1
M100HP.23.011	30	11	CONECTOR	1
M100HP.23.012	30	12	CONECTOR	1
M100HP.23.014	30	14	TUBO DE ACEITE	1
M100HP.23.015	30	15	CONECTOR	1



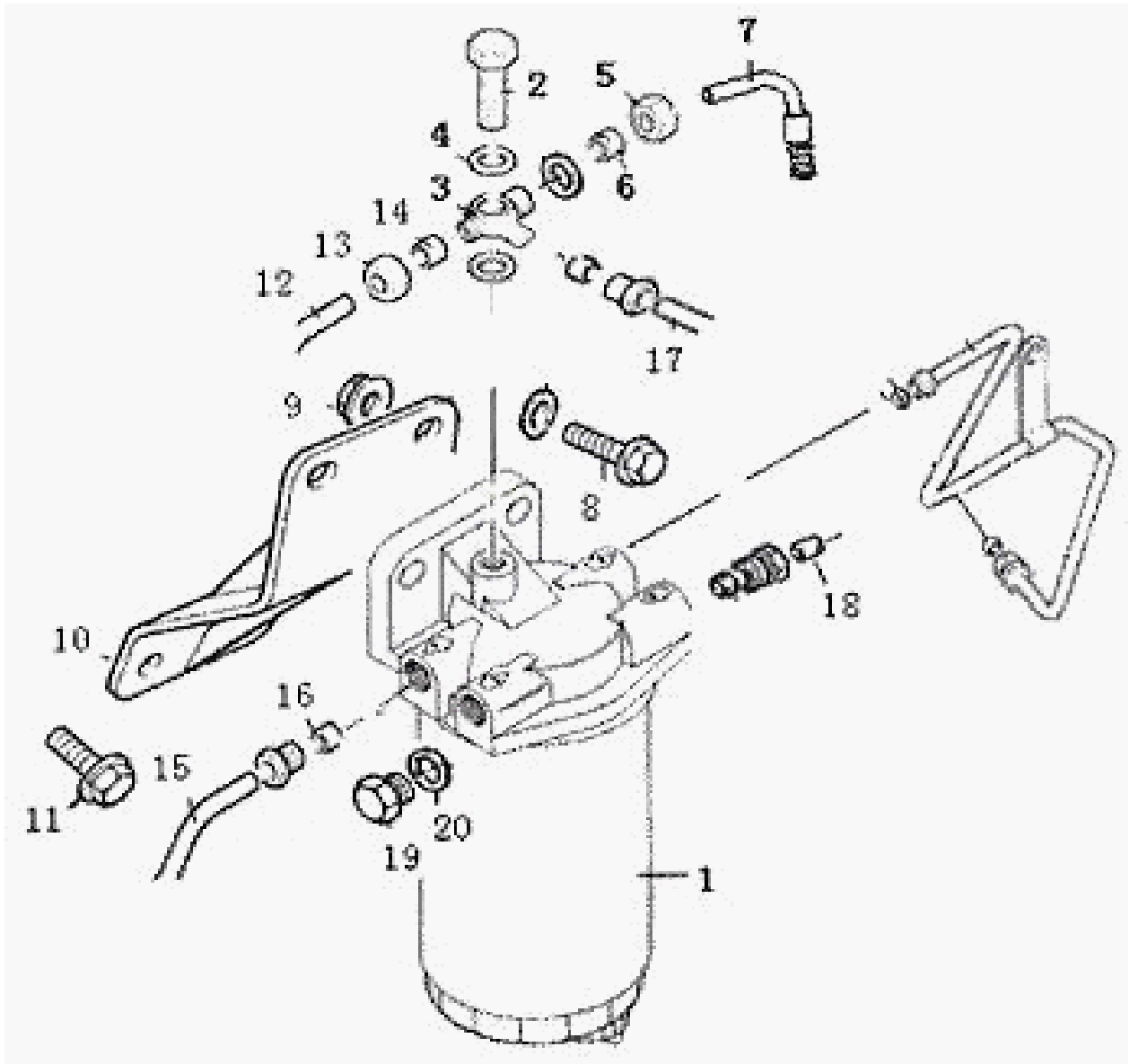
MOTOR 85/100HP				
CODIGO DOWEL	PAGINA	PIEZA	DESCRIPCION	CANT.
M100HP.24.001	31 Y 32	1	ARANDELA DE CONECTOR	1
M100HP.24.002	31 Y 32	2	CONECTOR	1
M100HP.24.003	32 Y 32	3	CONECTOR	1
M100HP.24.004	33 Y 32	4	MANGUERA DE COMPRESOR	1
M100HP.24.005	34 Y 32	5	ABRAZADERA	2
M100HP.24.006	35 Y 32	6	MANGUERA DE COMPRESOR	1



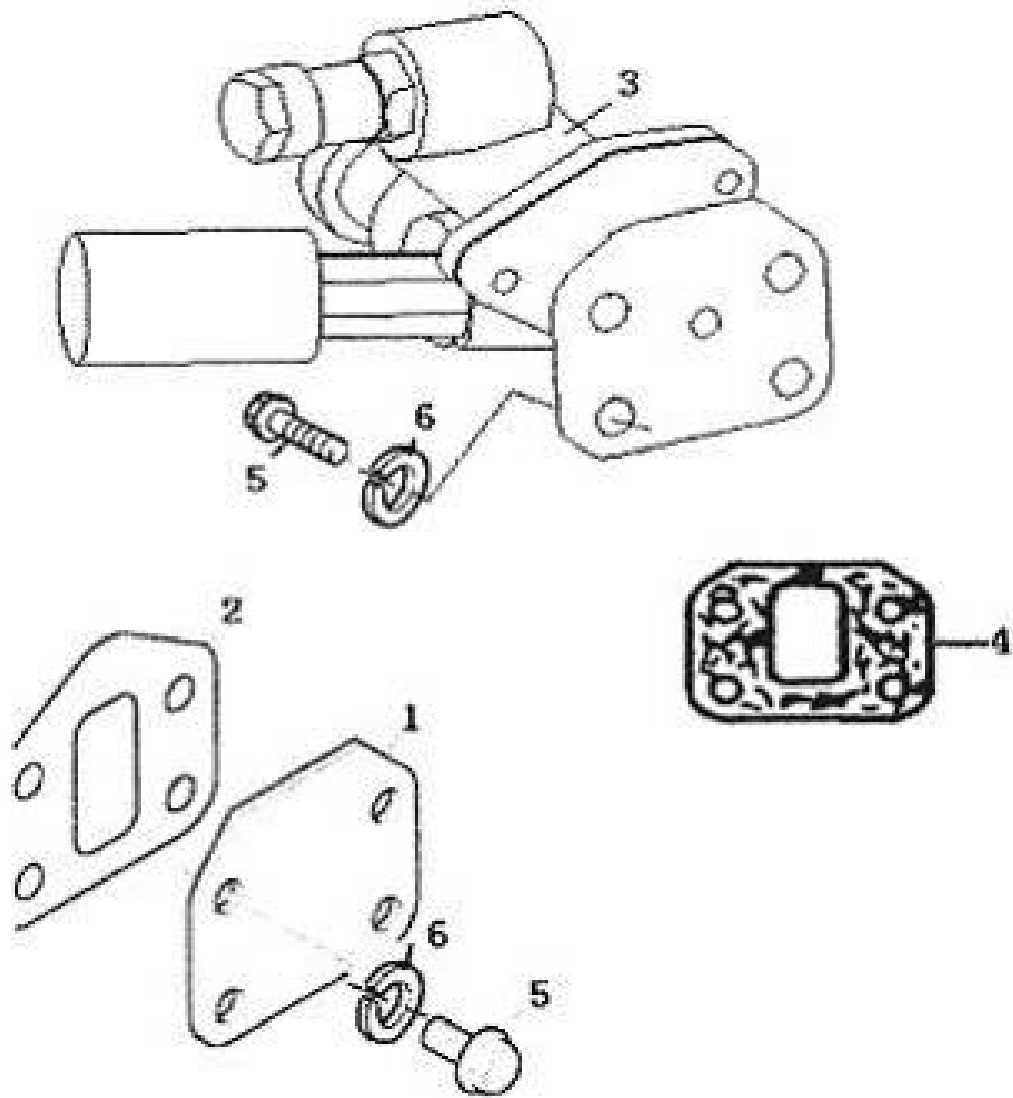
MOTOR 85/100HP				
CODIGO DOWEL	PAGINA	PIEZA	DESCRIPCION	CANT.
M100HP.27.001	34	1	MULTIPLE ADMISION	1
M100HP.27.002	34	2	JUNTA MULTIPLE	1
M100HP.27.006	34	6	TUBO	1
M100HP.27.009	34	9	BUJIA DE CALENTAMIENTO	1
M100HP.27.010	34	10	CODO DE ESCAPE	1
M100HP.27.011	34	11	JUNTA DE CODO	1
M100HP.27.013	34	13	MANGUERA	1
M100HP.27.014	34	14	ABRAZADERA	2



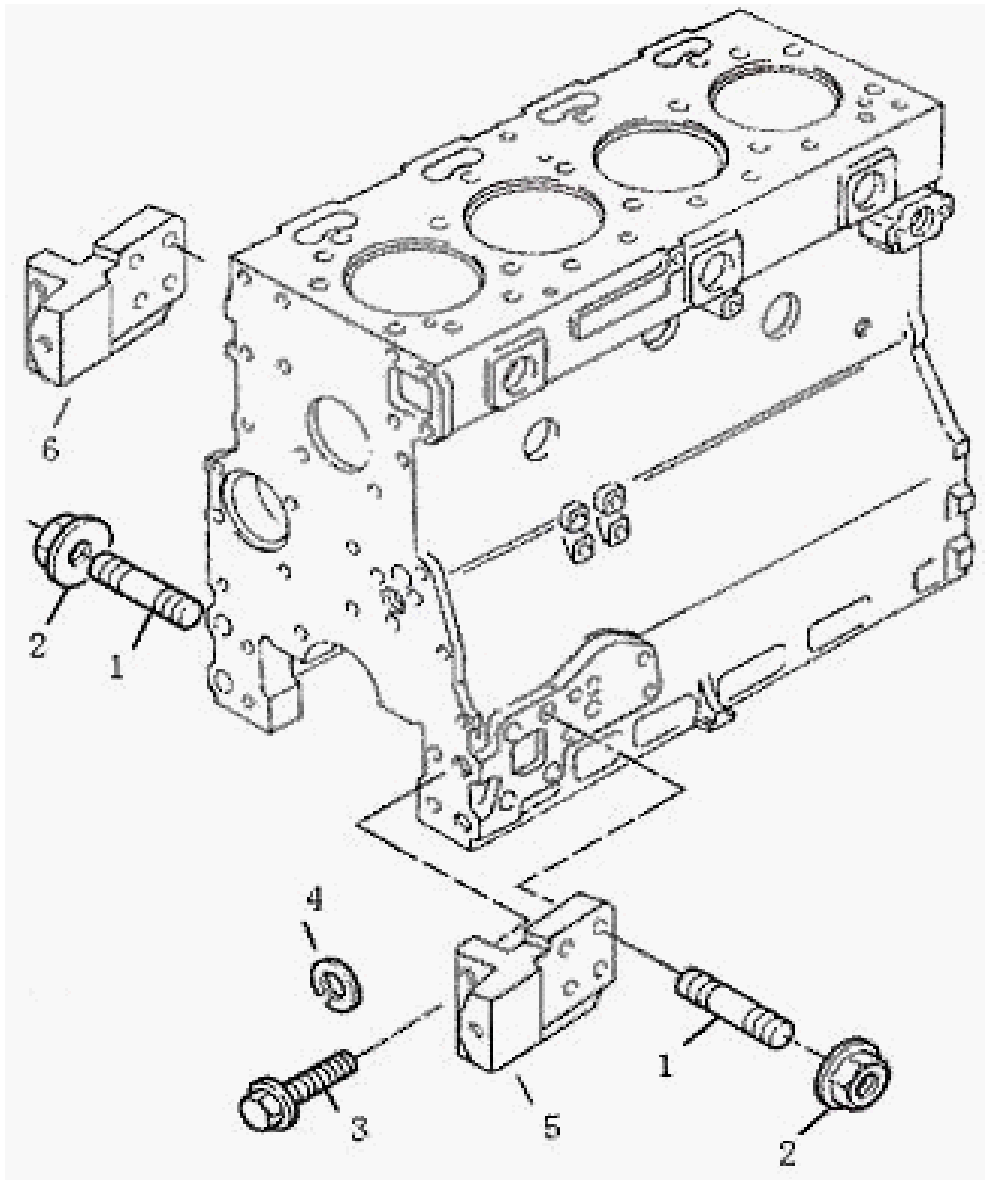
MOTOR 85/100HP				
CODIGO DOWEL	PAGINA	PIEZA	DESCRIPCION	CANT.
M100HP.28.001	35	1	TURBO DE MOTOR 100HP	1
M85HP.28.001	35	1	TURBO DE MOTOR 85HP	1
M100HP.28.002	35	2	JUNTA TUBO-ESCAPE	1
M100HP.28.008	35	8	JUNTA MULTIPLE ESCAPE	2
M100HP.28.009	35	9	MULTIPLE ESCAPE	1
M100HP.28.010	35	10	JUNTA RETORNO ACEITE TURBO	1
M100HP.28.011	35	11	BOCA MANGUERA RETORNO	1
M100HP.28.013	35	13	MANGUERA RETORNO ACEITE	1
M100HP.28.014	35	14	ABRAZADERA	1
M100HP.28.015	35	15	BOCA RETORNO TURBO-MOTOR	1
M100HP.28.016	35	16	JUNTA BOCA RETORNO MOTOR	1
M100HP.28.020	35	20	CAÑO LUBRICACION TURBO	1
M100HP.28.025	35	25	JUNTA	1



MOTOR 85/100HP				
CODIGO DOWEL	PAGINA	PIEZA	DESCRIPCION	CANT.
T64102003	37	1	FILTRO DE COMBUSTIBLE 85/100HP	1
M100HP.29.002	37	2	PERNO HUECO	1
M100HP.29.003	37	3	CONECTOR	1
M100HP.29.007	37	7	TUBO CONECC FILTRO	1
M100HP.29.010	37	10	SOPORTE FILTRO COMB.	1
M100HP.29.012	37	12	TUBO CONECC FILTRO	1
M100HP.29.015	37	15	TUBO CONECC FILTRO	1
M100HP.29.017	37	17	TUBO CONECC FILTRO	1
M100HP.29.018	37	18	TUBO CONECC FILTRO	1
M100HP.29.019	37	19	TAPON BASE FILTRO	1

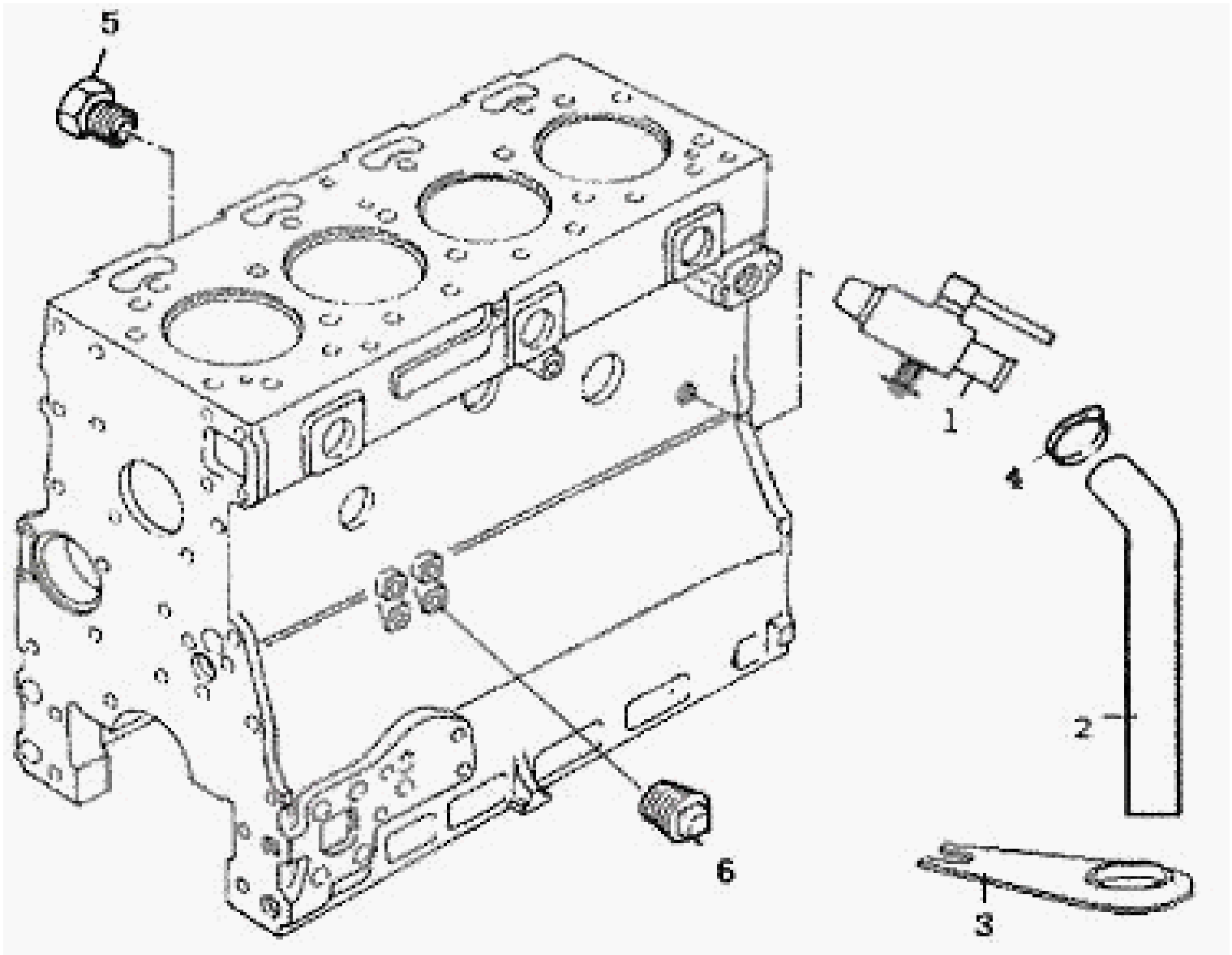


MOTOR 85/100HP				
CODIGO DOWEL	PAGINA	PIEZA	DESCRIPCION	CANT.
M100HP.30.001	38	1	TAPA	1
M100HP.30.002	38	2	JUNTA DE TAPA	1
M100HP.30.003	38	3	VALVULA ALIMENTACION C/BOMBIN	1
M100HP.30.004	38	4	JUNTA	1



MOTOR 85/100HP

CODIGO DOWEL	PAGINA	PIEZA	DESCRIPCION	CANT.
M100HP.32.005	40	5	SOPORTE DE MONTAJE IZQ	1
M100HP.32.006	40	6	SOPORTE DE MONTAJE DER	1



MOTOR 85/100HP				
CODIGO DOWEL	PAGINA	PIEZA	DESCRIPCION	CANT.
M100HP.33.001	41	1	GRIFO DRENAJE	1
M100HP.33.002	41	2	MANGUERA	1
M100HP.33.003	41	3	SOPORTE DE MANGUERA	1
	41	4	ABRAZADERA	1
M100HP.33.005	41	5	TAPON DE ACEITE	1
M100HP.33.006	41	6	TAPON DE ACEITE	1

MOTOR 85/100HP				
CODIGO DOWEL	PAGINA	PIEZA	DESCRIPCION	CANT.
M100HP.34.001	42 Y 43		JUEGO JUNTAS TAPA CILINDRO 85/100HP	1
M100HP.35.001	43 Y 43		JUEGO JUNTAS BLOCK 85/100HP	1