

*Hanomag*

**TR**

# CATALOGO DE PARTES

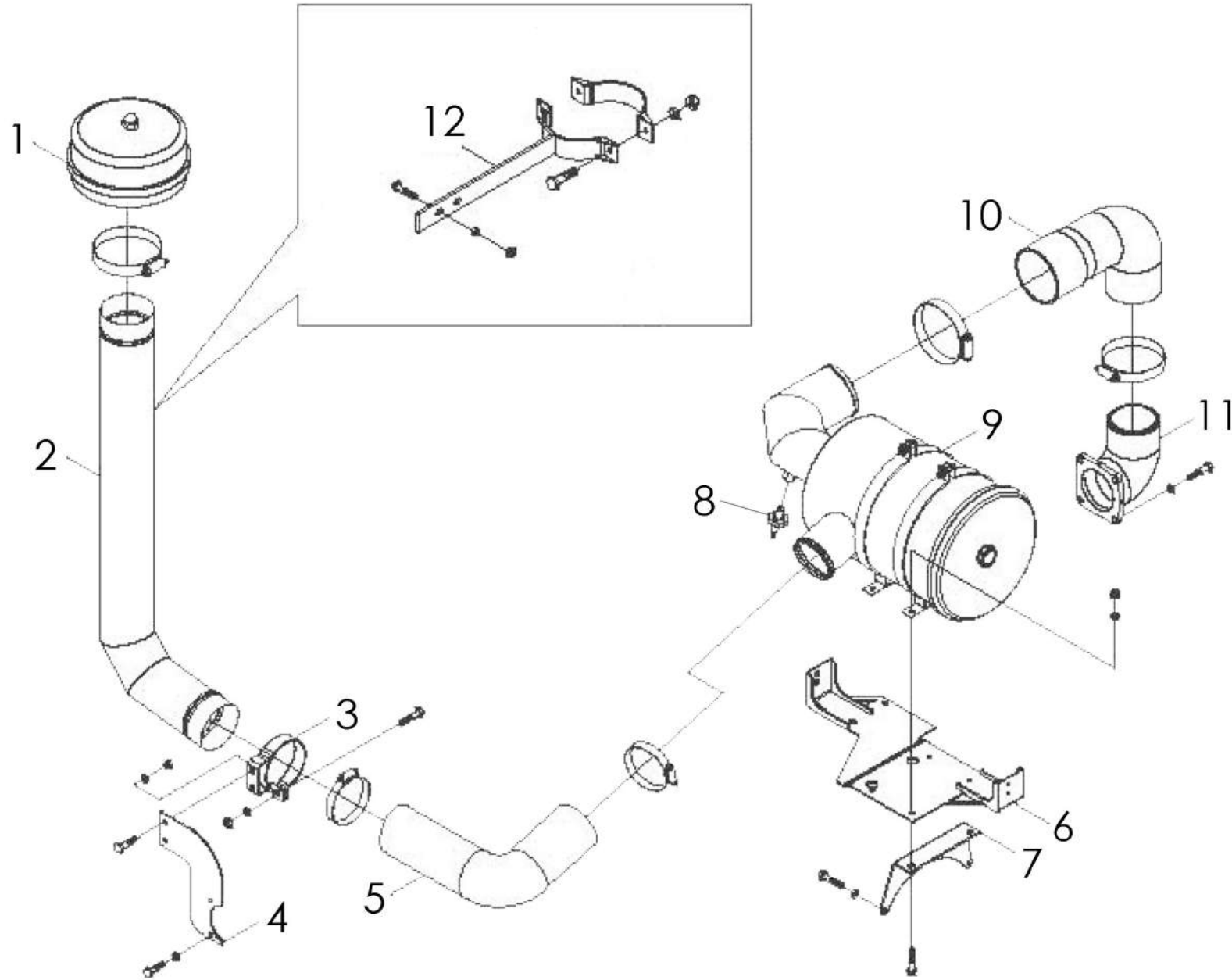


 **INDUSTRIA  
NACIONAL**

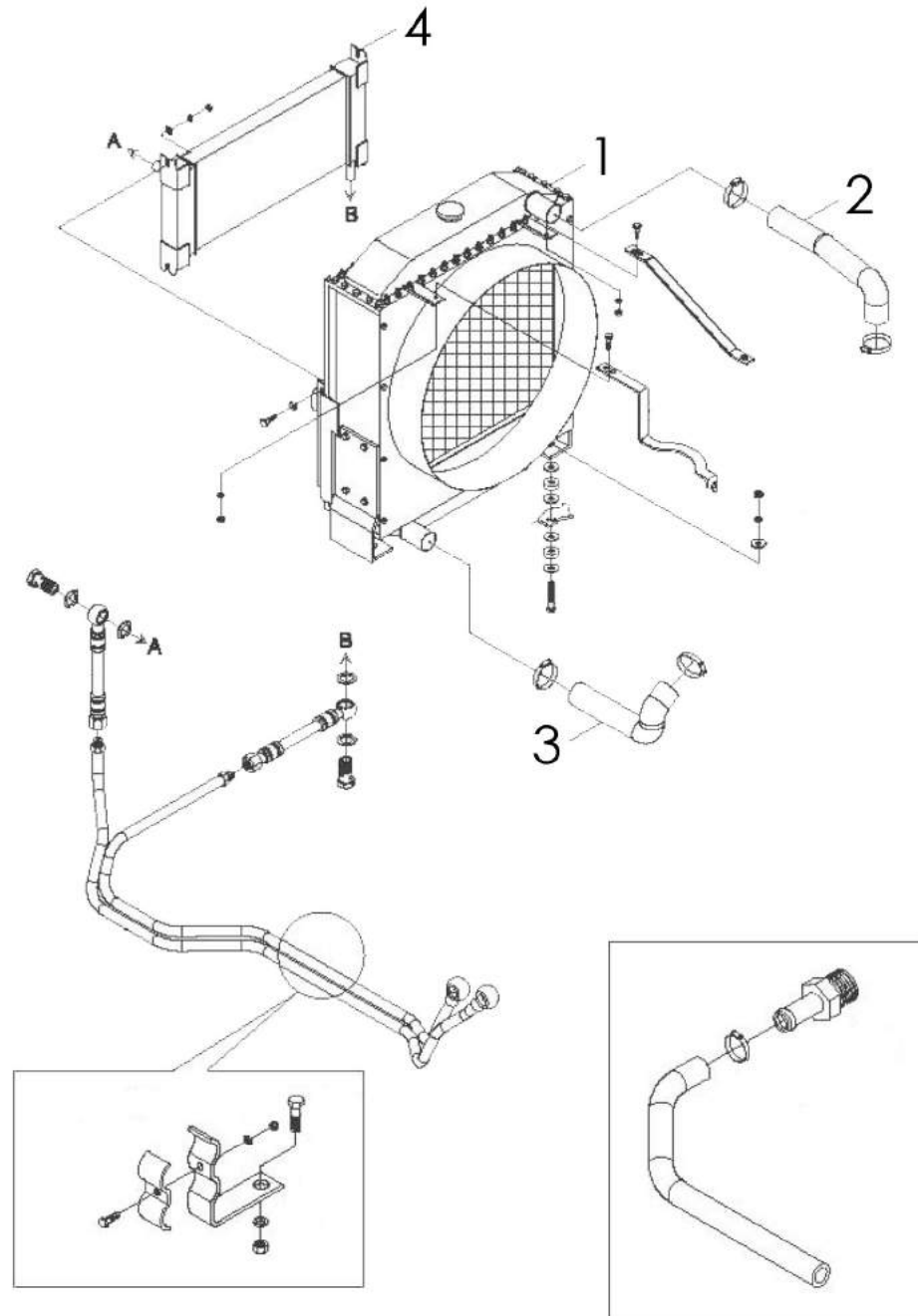
**TR45 TR60 TR65 TR80 TR85 TR85CA TR115CA TR145CA**



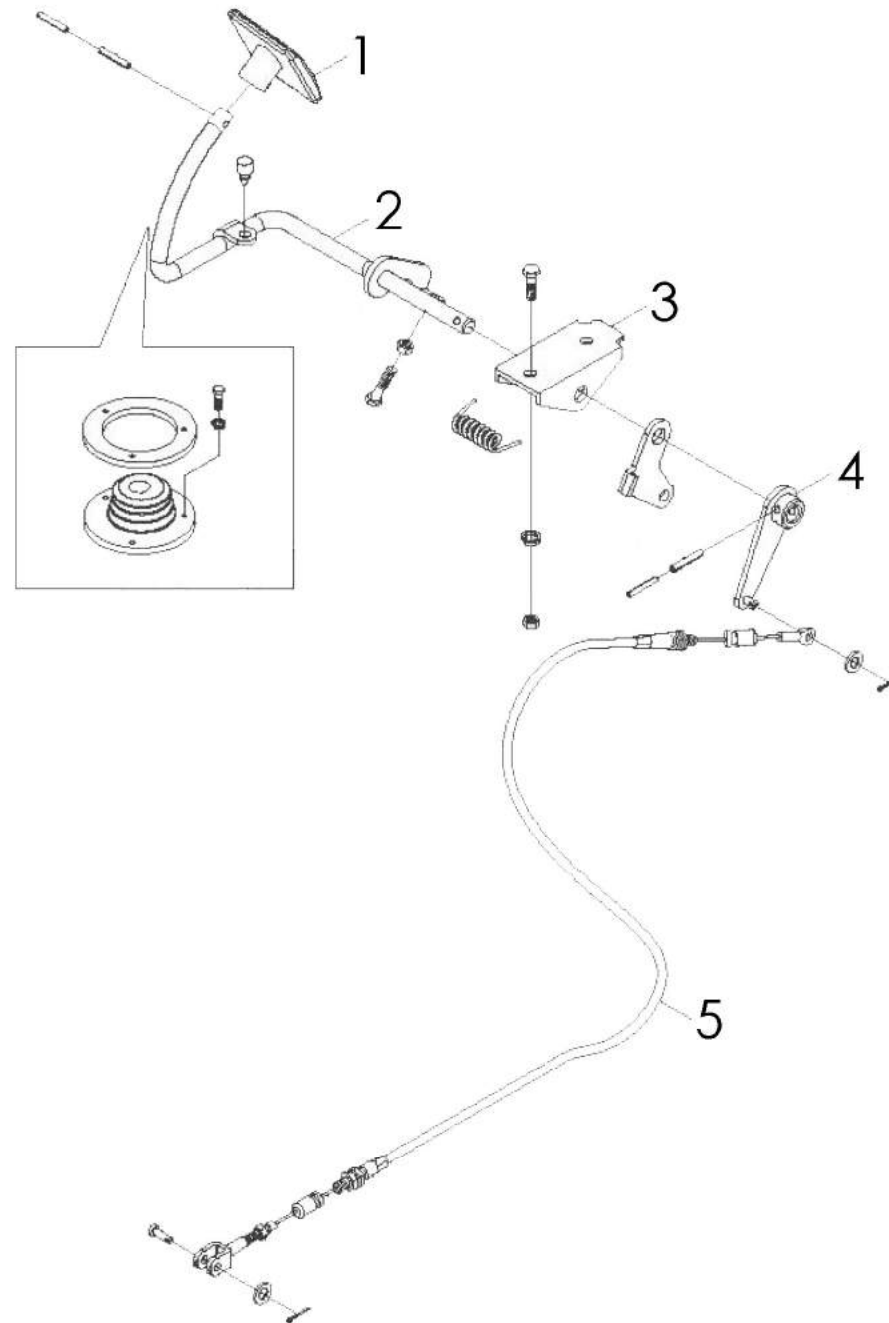
Filtro de aire .....	Pag. 4
Radiador .....	Pag. 6
Acelerador de pie .....	Pag. 8
Embrague .....	Pag. 12
Eje delantero .....	Pag. 18
Rueda delantera .....	Pag. 26
Rueda trasera .....	Pag. 28
Dispositivo de tracción .....	Pag. 30
Caja de cambios .....	Pag. 32
Eje trasero .....	Pag. 48
Transmisión .....	Pag. 58
Dirección hidráulica .....	Pag. 60
Toma de fuerza .....	Pag. 64
Caja de transmisión .....	Pag. 70
Freno .....	Pag. 74
Cabina .....	Pag. 78
Sistema eléctrico .....	Pag. 80
Tanque de combustible .....	Pag. 84
Ensamble de elevador .....	Pag. 86
Dispositivo de enganche .....	Pag. 88
Sistema hidráulico .....	Pag. 92



Item	Descripción	Código				Cantidad
		TR45	TR60-TR65	TR80-TR85	TR115-TR145	
-	Filtro de Aire	SH400.11.001	SH554A.11.001	SH900.11.001	LE1204.11.001	1
1	Prefiltro de aire	-	-	-	LE1204.11.012	1
2	Manguera entrada de aire	SH400.11.102	SH554A.11.102	SH900.11.102	LE1204.11.106	1
3	Aro circular	-	-	-	LE1204.11.015	1
4	Soporte de manguera entrada de aire	-	-	-	LE1204.11.115	1
5	Manguera entrada de aire	-	-	-	LE1204.11.105	1
6	Soporte filtro de aire primario	SH400.11.011	SH554A.11.012	SH900.11.103	LE1204.11.013	1
7	Placa de apoyo	-	-	-	LE1204.11.102	1
8	Vacuómetro	-	-	-	LE1204.11.118	1
9	Filtro de aire primario	SH400.11.010	SH550.11.011-1	SH900.11.011	LE1204.11.011	1
10	Manguera entrada de aire	-	-	-	LE1204.11.104	1
11	Junta	-	SH554A.11.101	SH900.11.101	LE1204.11.103	1
12	Soporte de manguera	-	SH554A.11.013	-	LE1204.11.014	1

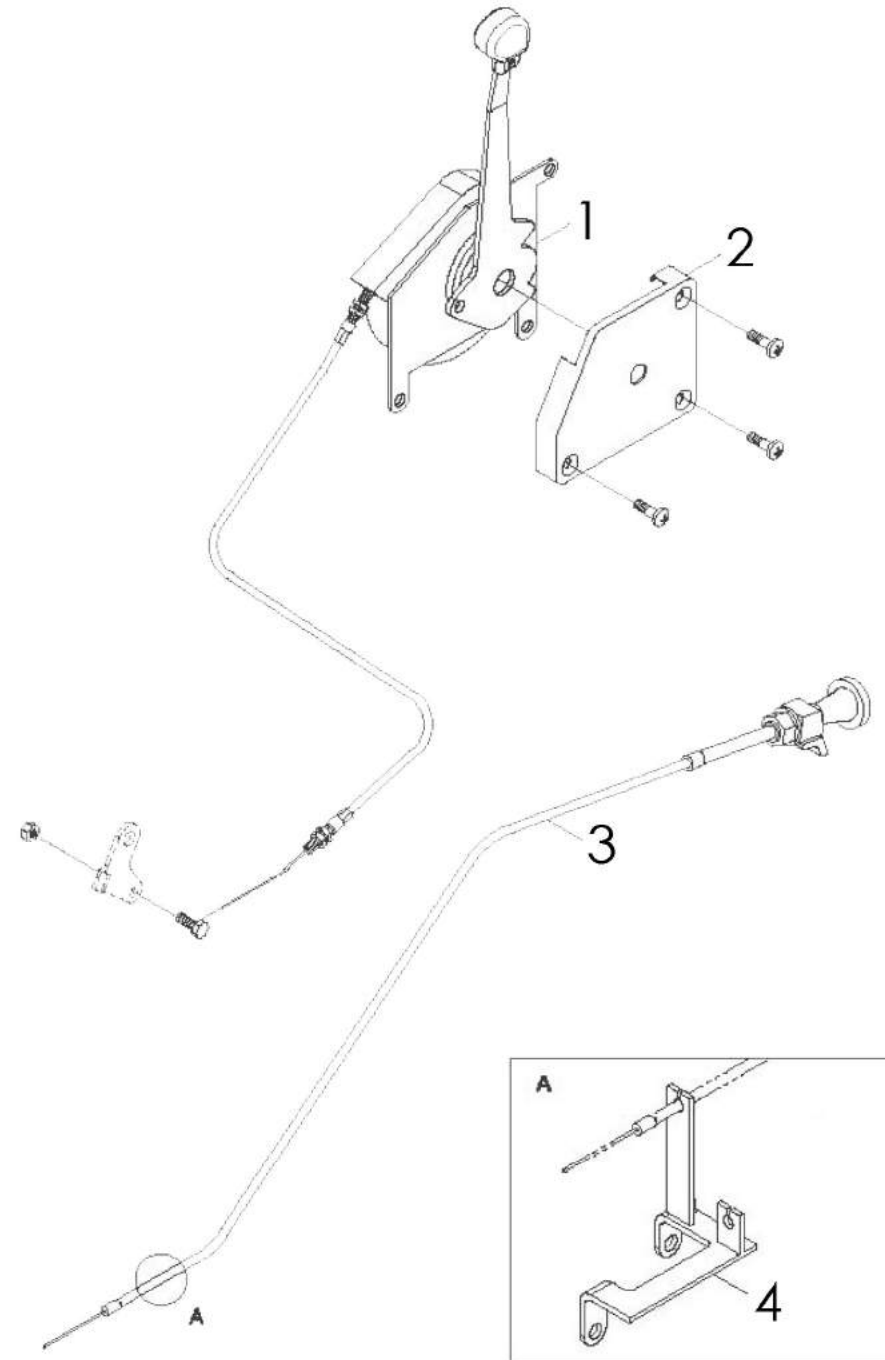


Item	Descripción	Código				Cantidad
		TR45	TR60-TR65	TR80-TR85	TR115-TR145	
-	Radiador	SH400.13.001	SH554A.13.001	SH900.13.001	LE1204.13.001	1
1	Radiador de agua	SH400.13.010	SH554A.13.010	SH900.13.010	LE1204.13.011	1
2	Manguera de entrada de radiador	SH400.13.101	SH550.13.101	SH900.13.101	LE1204.13.101	1
3	Manguera de salida de radiador	SH400.13.102	SH550.13.102	SH900.13.102	LE1204.13.102	1
4	Radiador de aceite	-	-	-	LE1204.13.012	1

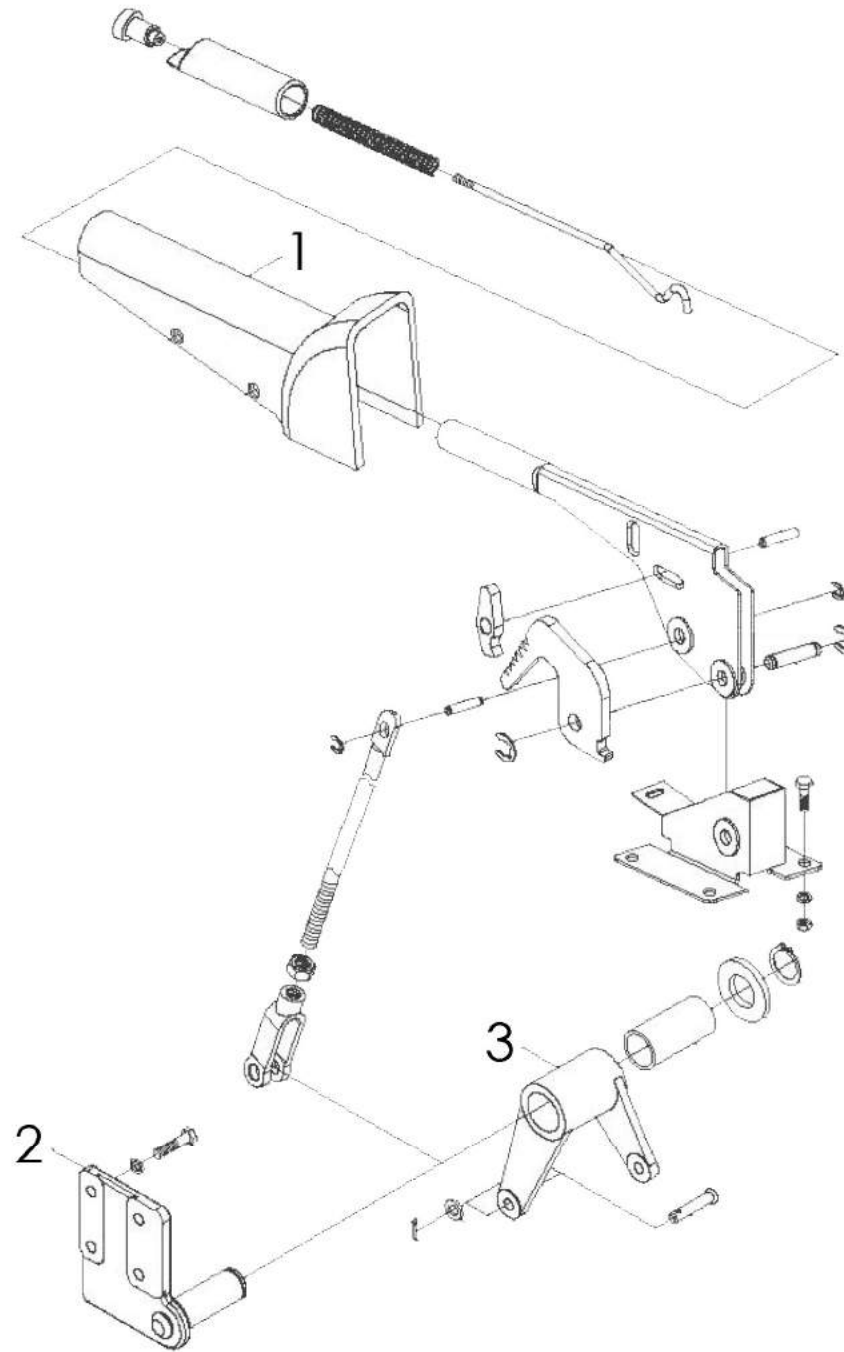




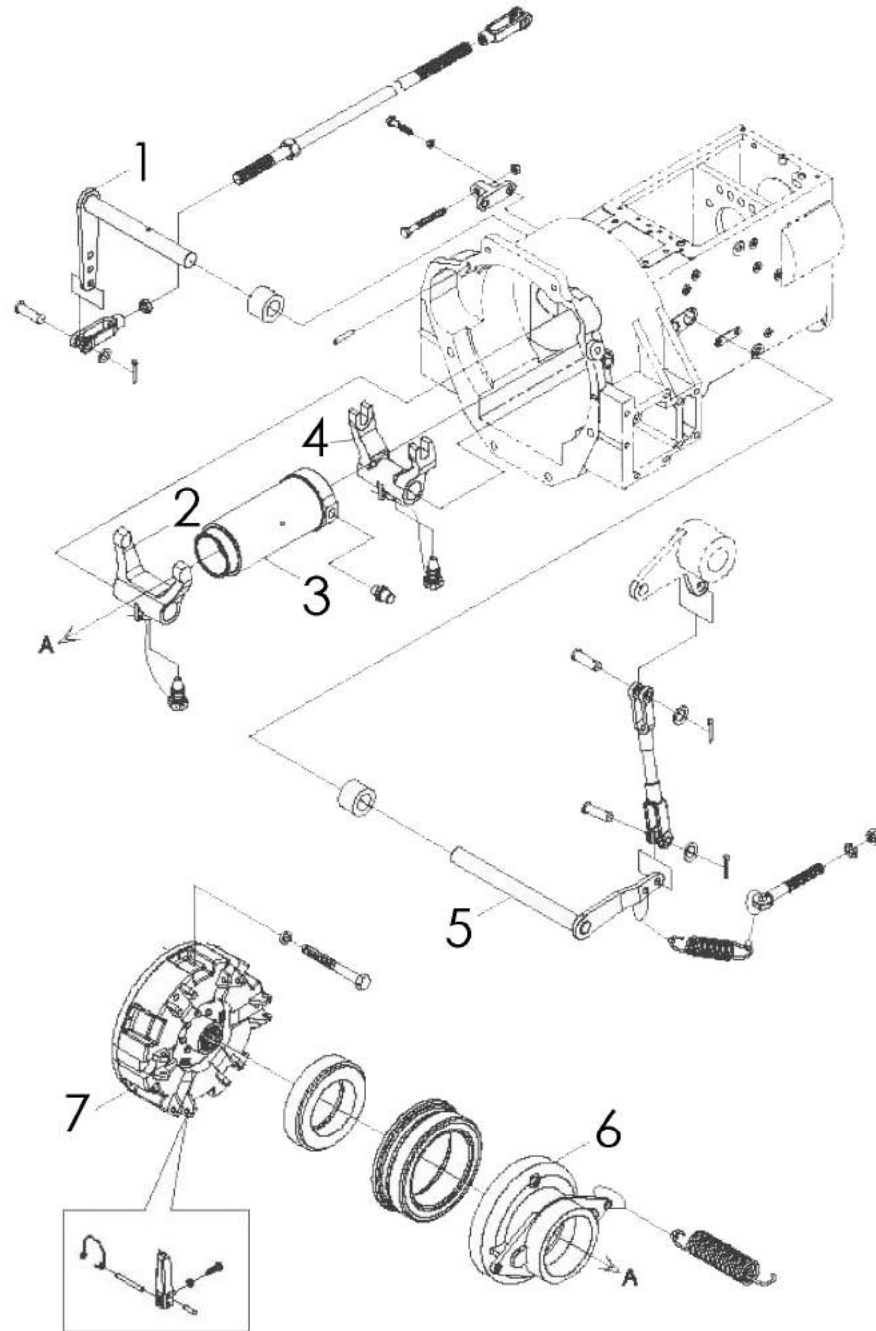
Item	Descripción	Código				Cantidad
		TR45	TR60-TR65	TR80-TR85	TR115-TR145	
-	Acelerador de pie	SH400.20.001	CD554.20.001	SH900.20.001	LE1204.20.001	1
1	Pedal	SH400.20.101	CD554.20.015	SH400.20.101	SH400.20.101	1
2	Balancín de pedal	SH400.20.012	-	SH900.20.013	SH900.20.013	1
3	Soporte de acelerador	SH400.20.102	CD554.20.107	SH400.20.102	SH400.20.102	1
4	Balancín de acelerador	SH400.20.014	CD554.20.016	SH900.20.011	SH900.20.011	1
5	Cable de acelerador	SH400.20.011	LD700.20.012	SH900.20.107	LE1204.20.011	1



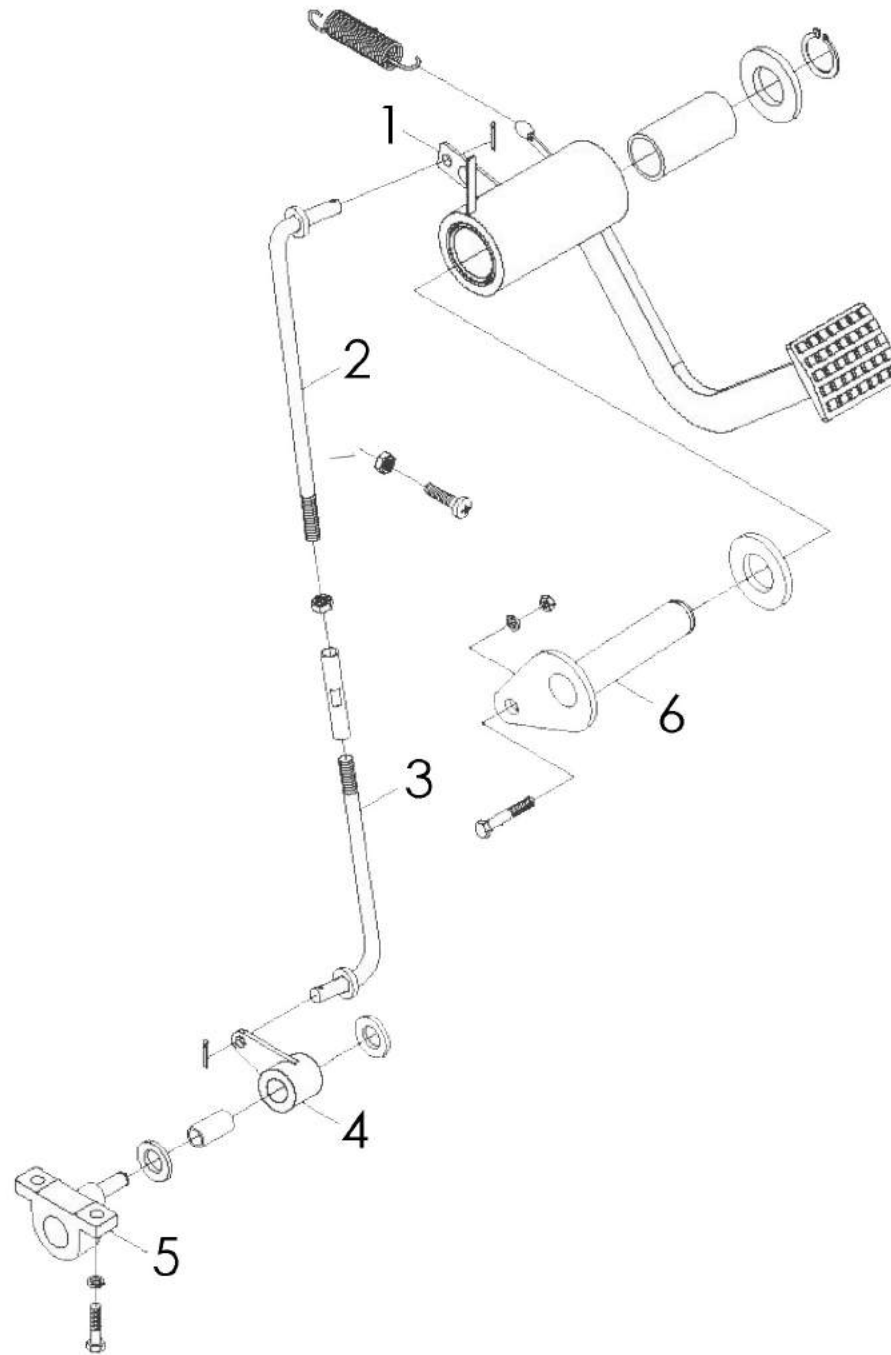
Item	Descripción	Código				Cantidad
		TR45	TR60-TR65	TR80-TR85	TR115-TR145	
-	Acelerador de pie	SH400.20.001	CD554.20.001	SH900.20.001	LE1204.20.001	1
1	Freno de mano	SH400.20.013	CD554.20.013	SH900.20.019	SH900.20.019	1
2	Carcaza freno de mano	SH400.20.111	SH400.20.111	SH400.20.111	SH400.20.111	1
3	Cable de arranque	SH400.20.015	LD700.20.018	SH900.20.018	LE1204.20.012	1
4	Soporte de cables	-	-	-	LE1204.20.013	1



Item	Descripción	Código				Cantidad
		TR45	TR60-TR65	TR80-TR85	TR115-TR145	
-	Embrague	SH400.21.001	CD554.21.001	SH900.21.001	LE1204.21.001	1
1	Control de palanca	-	-	SH900.43.029	LE1204.21.011	1
2	Soporte	-	-	SH900.21.016	SH900.21.016	1
3	Suplemento soporte	-	-	SH900.21.119	SH900.21.019	1

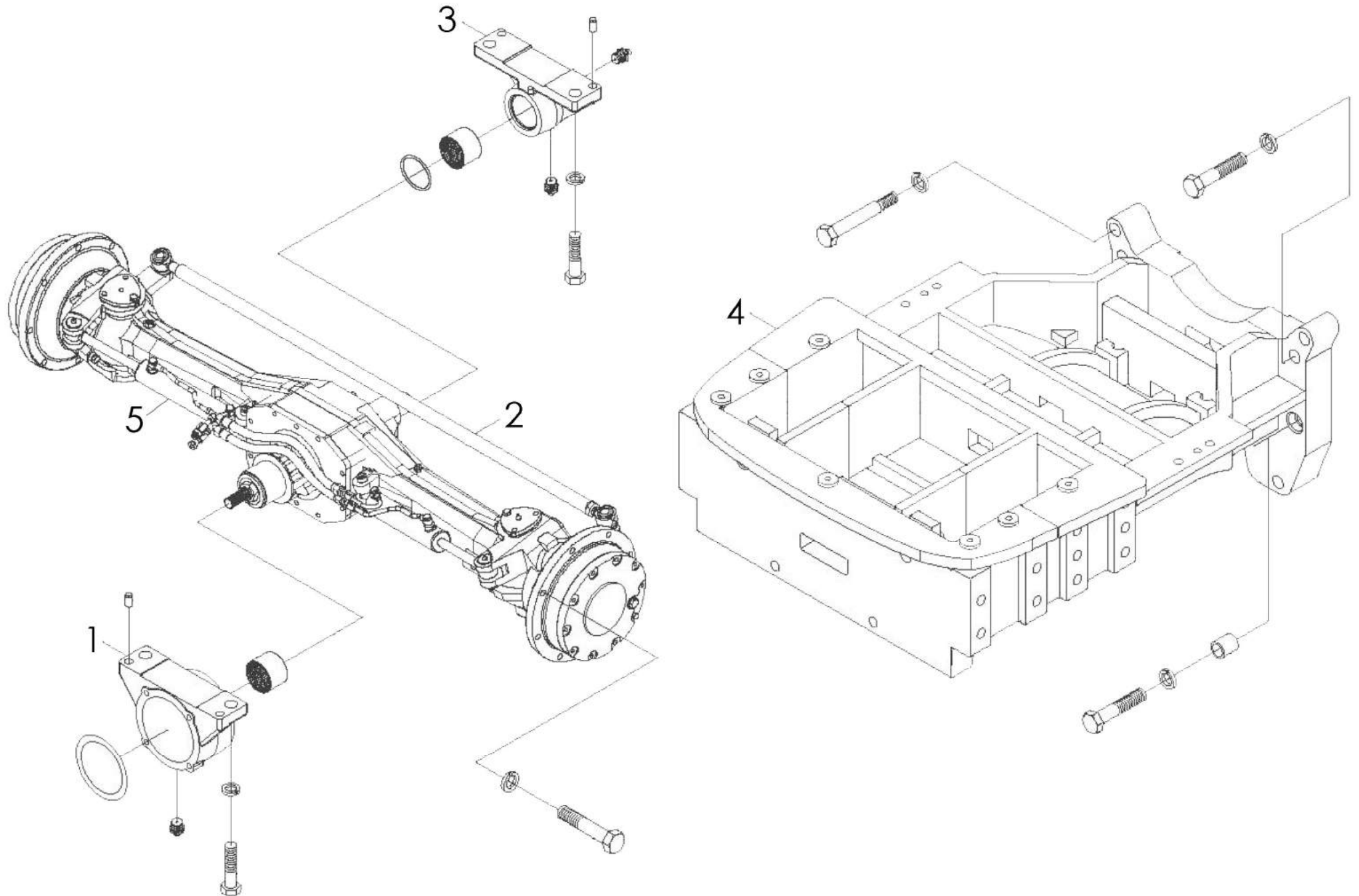


Item	Descripción	Código				Cantidad
		TR45	TR60-TR65	TR80-TR85	TR115-TR145	
-	Embrague	SH400.21.001	CD554.21.001	SH900.21.001	LE1204.21.001	1
1	Eje de balancín	-	-	SH900.21.108	LE1204.21.011	1
2	Horquilla de cambio	-	-	SH900.21.111	SH900.21.016	1
3	Asiento de cojinete	-	-	SH900.21.103	SH900.21.019	1
4	Horquilla de cambio	SH400.21.103	SH400.21.103	SH900.21.113	SH900.21.113	1
5	Eje de balancín	SH400.21.013	CD554.21.014	SH900.21.019	SH900.21.019	1
6	Asiento de rodamiento	SH400.21B.101	SH400.21B.101	SH900.21.104	SH900.21.104	1
7	Subensamblaje embrague	SH400.21.011	SH550.21A.011	-	-	1

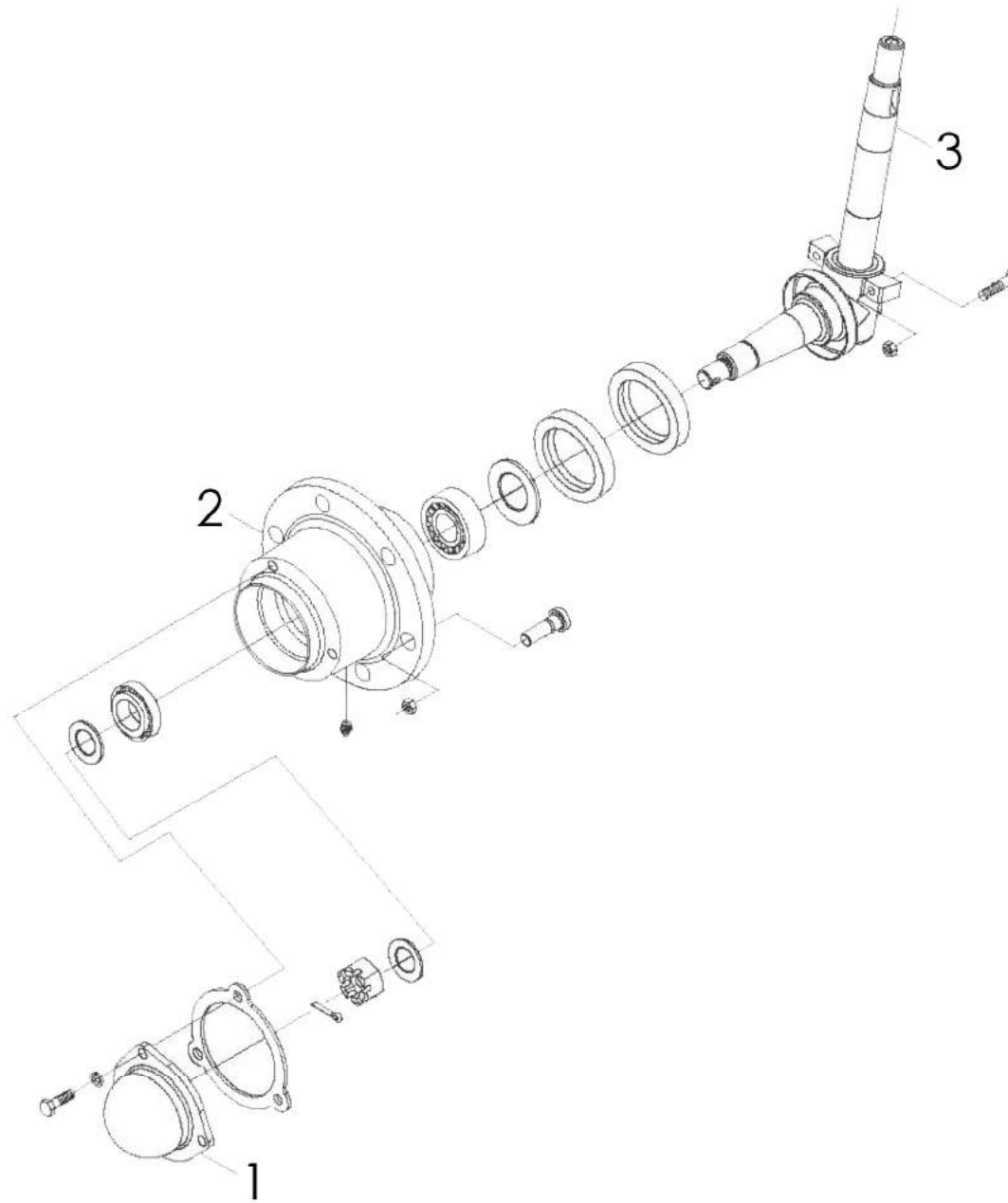




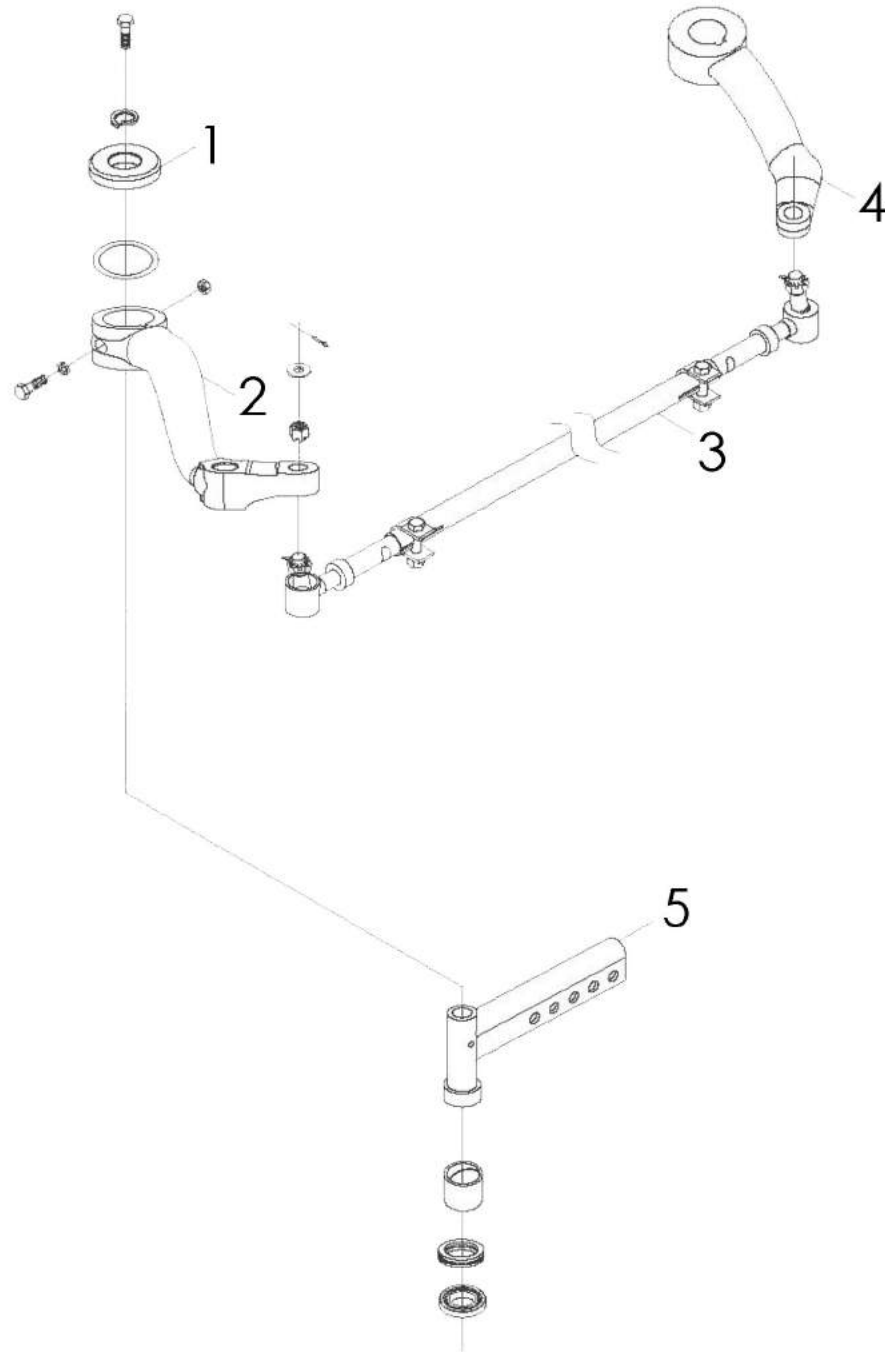
Item	Descripción	Código				Cantidad
		TR45	TR60-TR65	TR80-TR85	TR115-TR145	
-	Embrague	SH400.21.001	CD554.21.001	SH900.21.001	LE1204.21.001	1
1	Pedal	SH400.21.012	CD554.21.012	SH900.21.012	SH900.21.012	1
2	Palanca larga	-	CD554.21.011	SH900.21.011	SH900.21.011	1
3	Palanca corta	-	CD54.21.010	SH900.21.015	SH900.21.015	1
4	Brazo transmisión	-	CD554.21.107	SH900.21.107	SH900.21.107	1
5	Asiento de balancín	-	-	SH900.21.022	SH900.21.022	1
6	Eje pedal	-	-	SH900.21.021	SH900.21.021	1



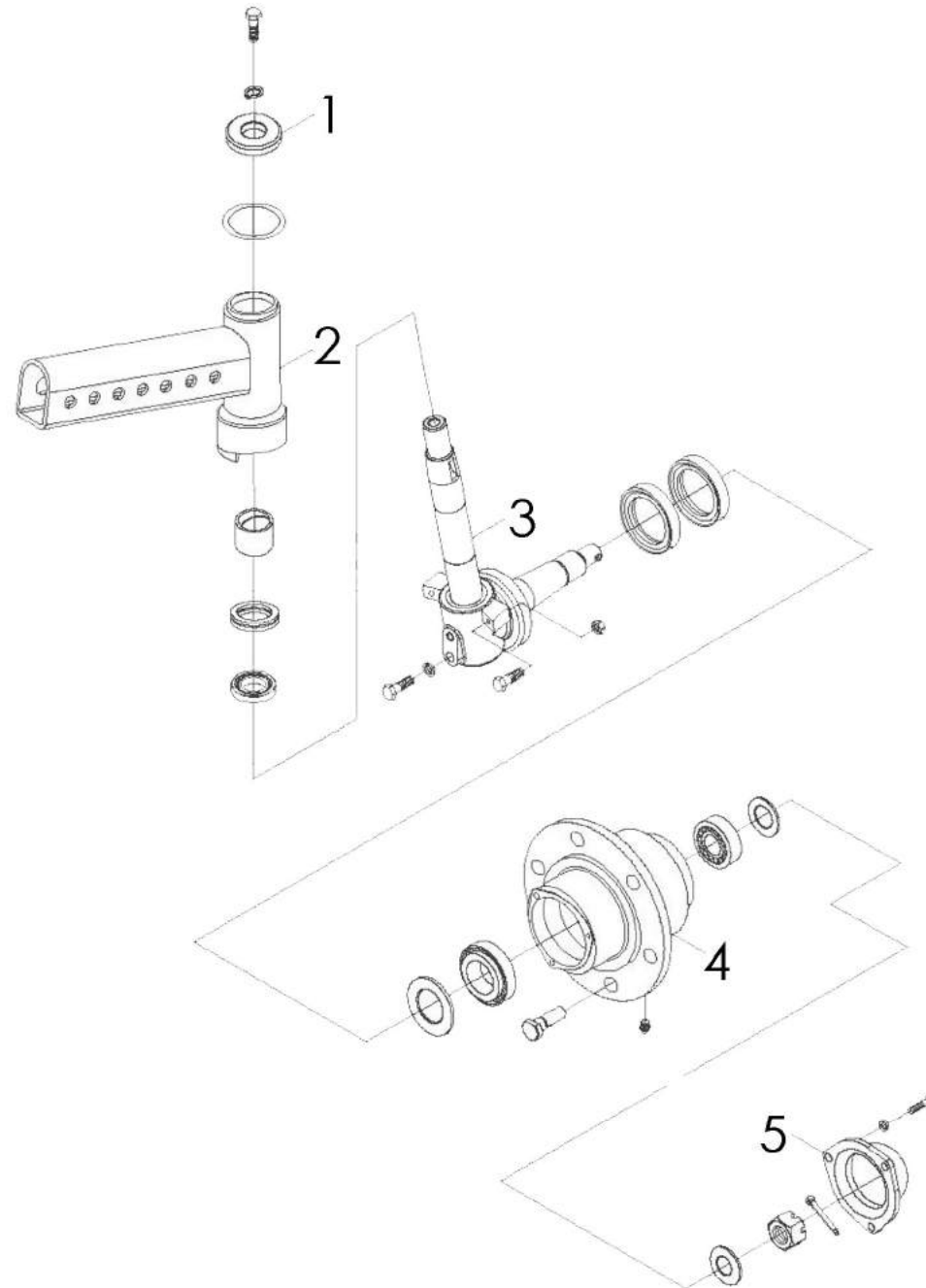
Item	Descripción	Código				Cantidad
		TR45	TR60-TR65	TR80-TR85	TR115-TR145	
-	Eje delantero	SH404.31.001	SH554A.31.001	SH900.31.001	LE1204.21.001	1
1	Soporte trasero	-	-	SH904.31.190	SH904.31.190	1
2	Subensamblaje eje delantero	SH404.31.011	SH404.31.011	SH904.31.010	LE1204.31.011	1
3	Soporte delantero	-	-	SH904.31.187	SH904.31.187	1
4	Soporte eje delantero	SH404.31.101	SH554A.31.012	SH900.31.110	LE1204.31.101	1
5	Cilindro de dirección	-	-	SH900.31.115	-	1



Item	Descripción	Código				Cantidad
		TR45	TR60-TR65	TR80-TR85	TR115-TR145	
-	Eje delantero	SH404.31.001	SH554A.31.001	SH900.31.001	LE1204.21.001	1
1	Tapa de rodamiento	-	-	SH900.31.101	-	1
2	Eje de rueda delantero	-	-	SH900.31.102	-	1
3	Nudillo de dirección	-	-	SH900.31.014	-	1

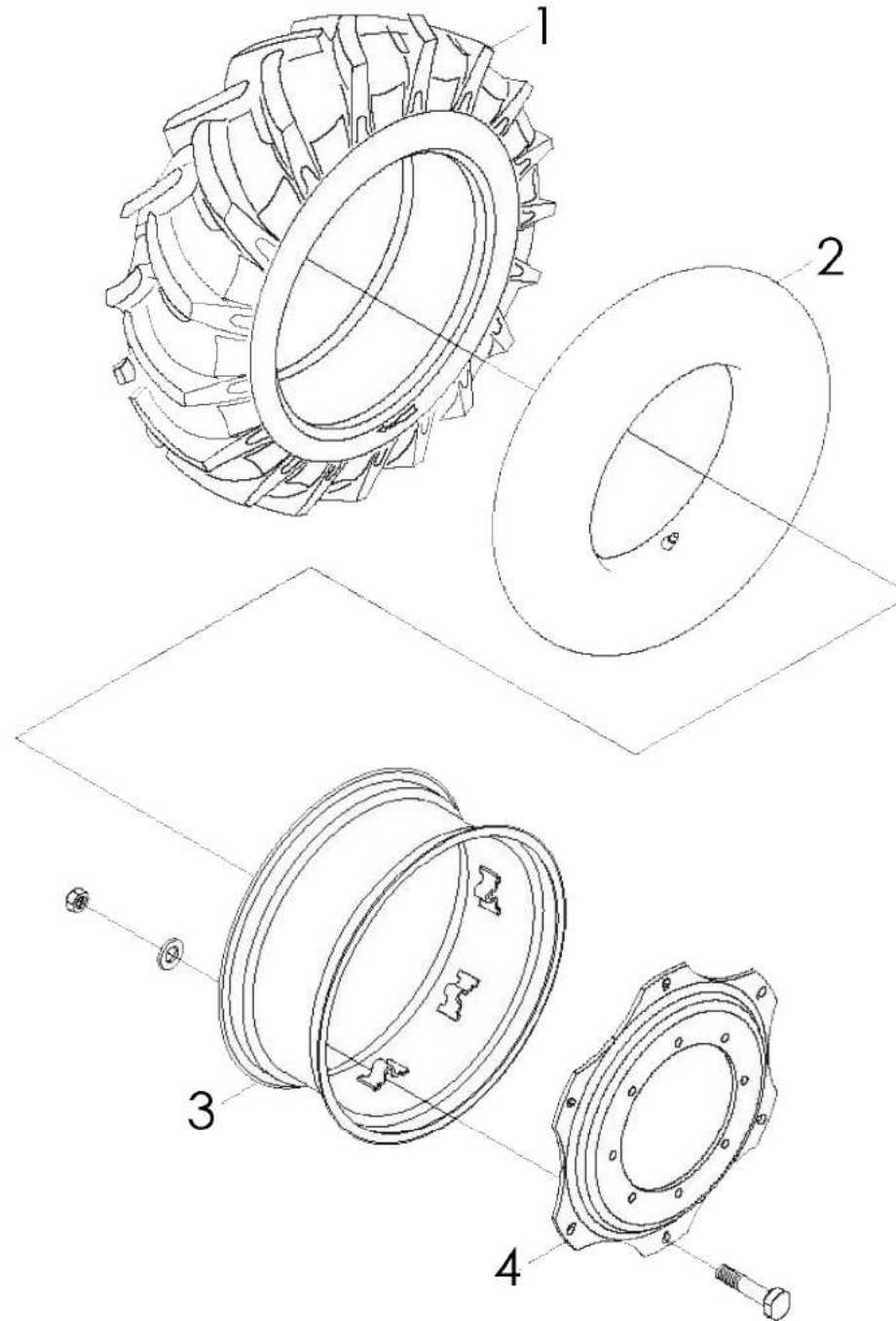


Item	Descripción	Código				Cantidad
		TR45	TR60-TR65	TR80-TR85	TR115-TR145	
-	Eje delantero	SH404.31.001	SH554A.31.001	SH900.31.001	LE1204.21.001	1
1	Cubierta a prueba de polvo eje vertical	-	-	SH900.31.103	-	1
2	Brazo de dirección articulado izquierdo	-	-	SH900.31.123	-	1
3	Tirante de dirección	-	-	SH900.31.016	-	1
4	Brazo de dirección articulado derecho	-	-	SH900.31.125	-	1
5	Manga en forma de campana	-	-	SH900.31.011	-	1

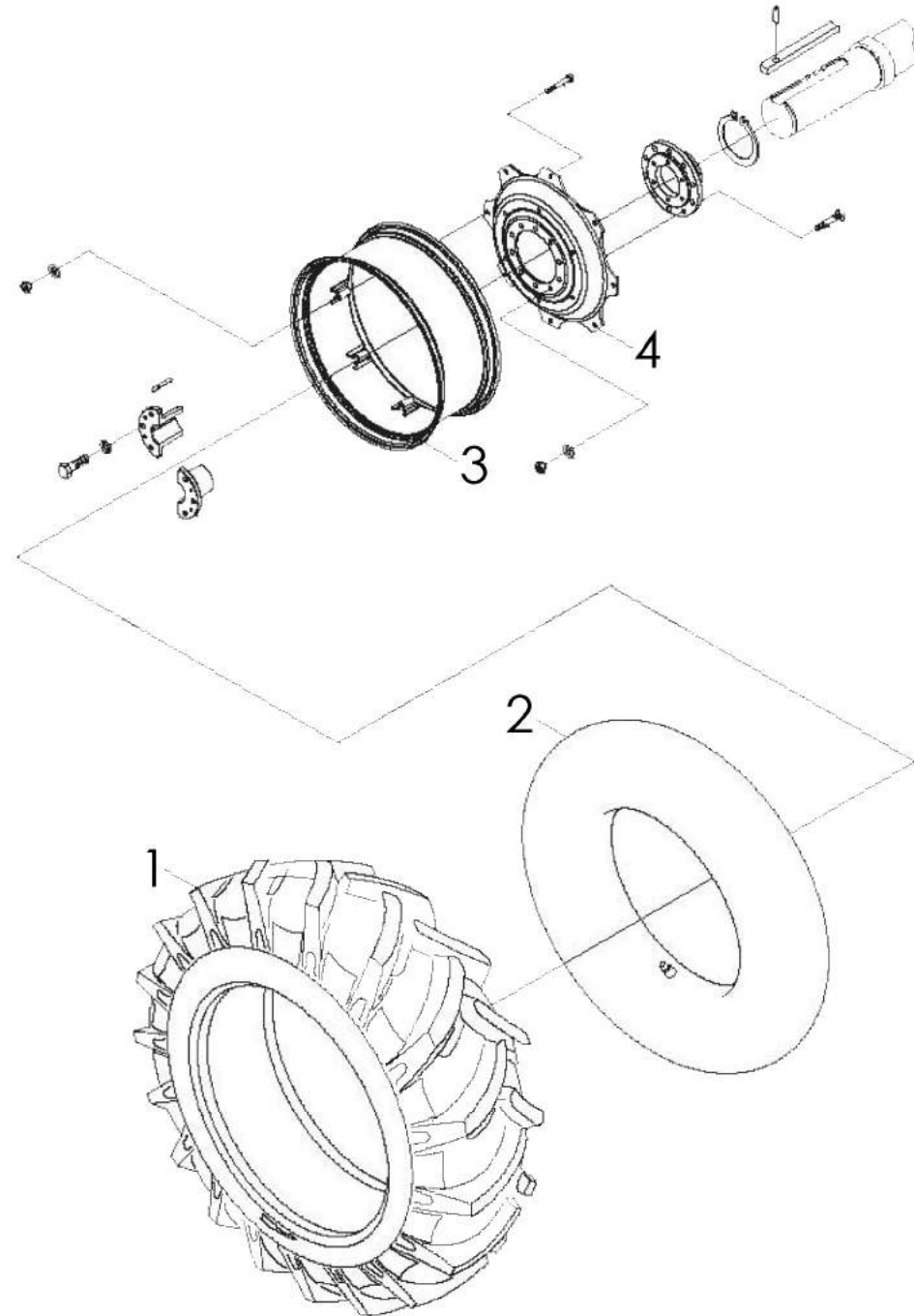




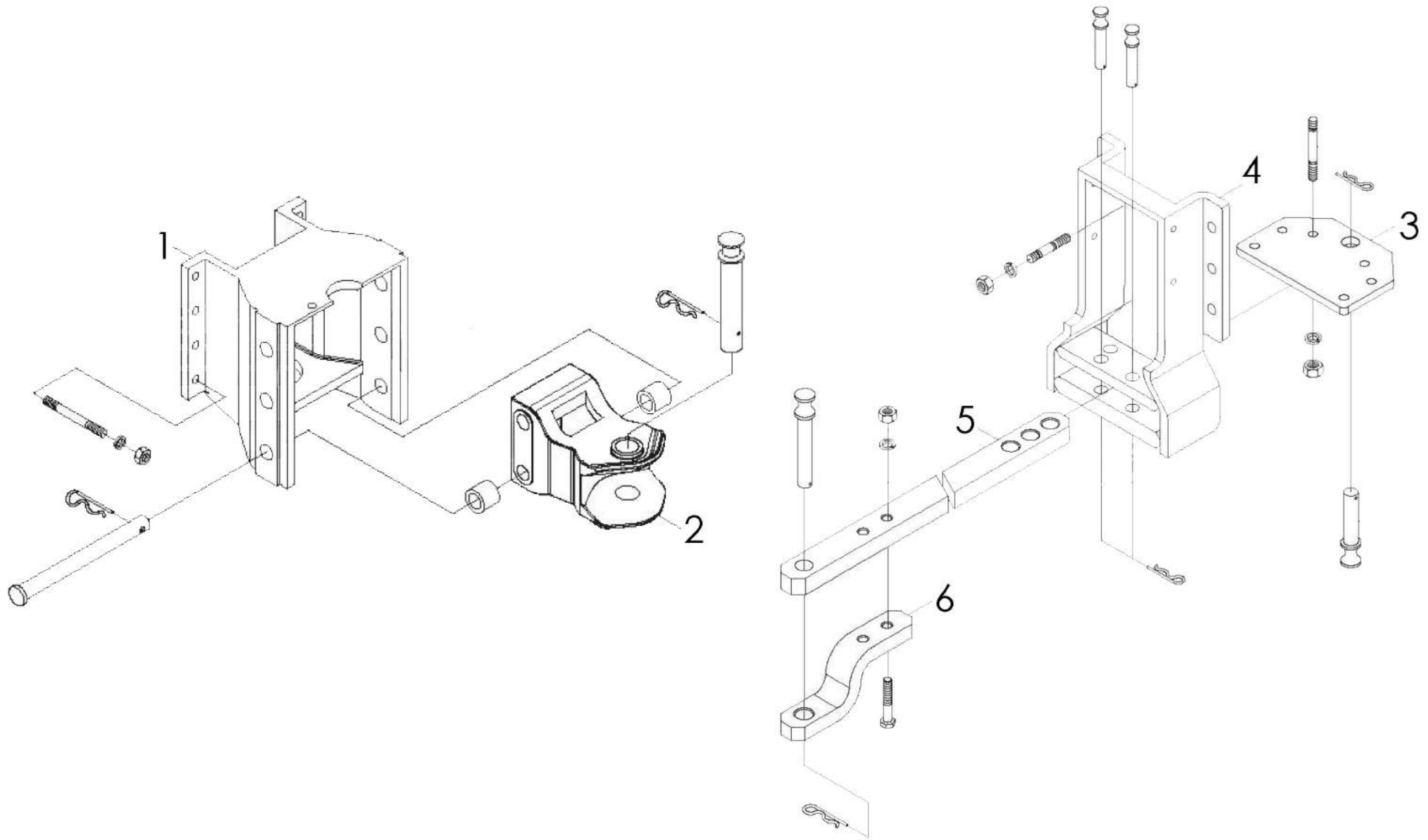
Item	Descripción	Código				Cantidad
		TR45	TR60-TR65	TR80-TR85	TR115-TR145	
-	Eje delantero	SH404.31.001	SH554A.31.001	SH900.31.001	LE1204.21.001	1
1	Cubierta a prueba de polvo eje vertical	-	-	SH900.31.103	-	1
2	Manga en forma de campana	-	-	SH900.31.013	-	1
3	Nudillo de dirección	-	-	SH900.31.014	-	1
4	Eje de rueda delantero	-	-	SH900.31.102	-	1
5	Tapa de rodamiento	-	-	SH900.31.101	-	1



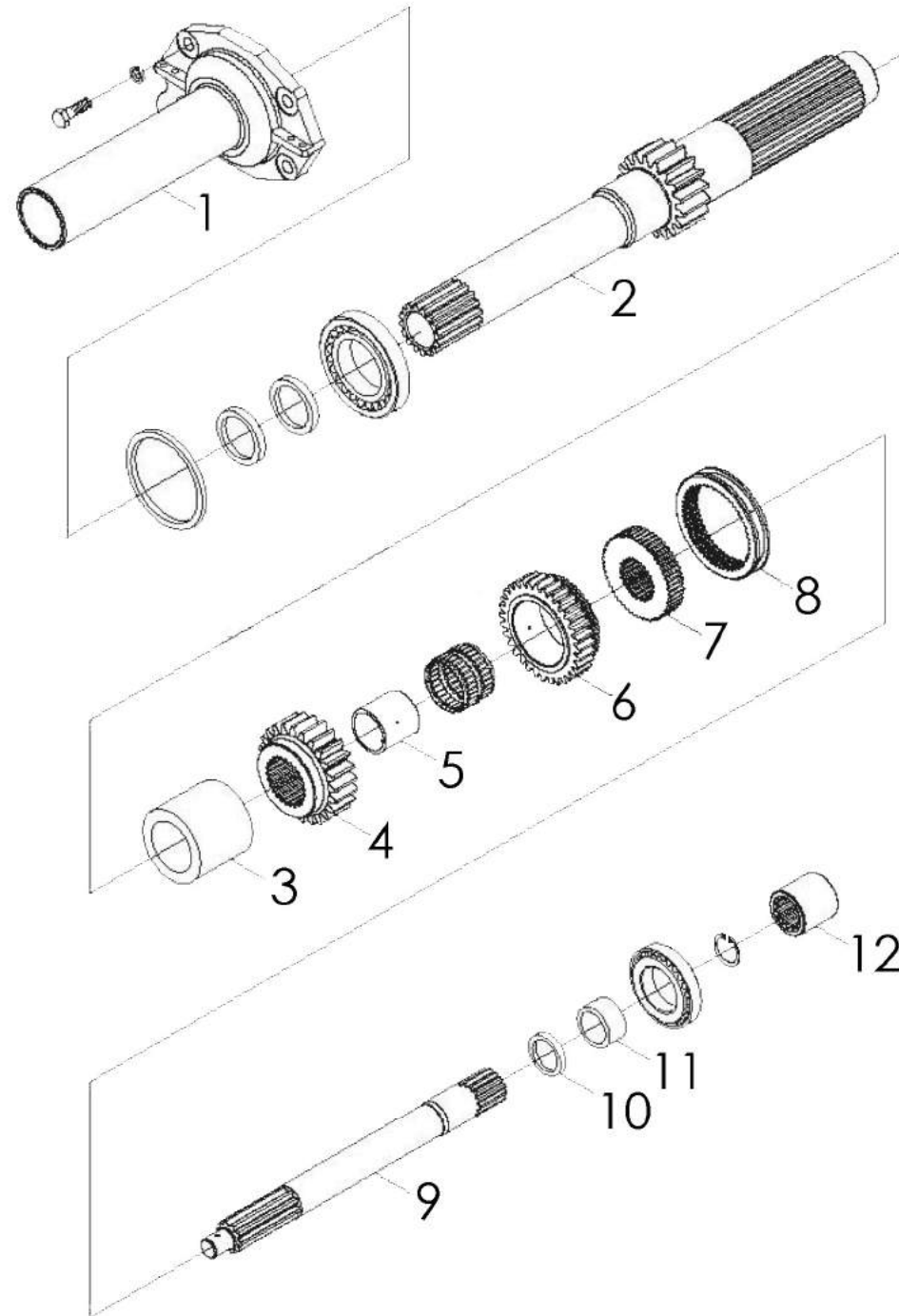
Item	Descripción	Código				Cantidad
		TR45	TR60-TR65	TR80-TR85	TR115-TR145	
-	Rueda delantera	SH404.32.001	SH554S.32.001	SH904.32.001	LE1204.32.001	2
1	Cubierta	GB/T 2979-8.3-20	GB/T 2979-8.3-24	GB/T 1192-11.2-24-6PR	GB/T 1192-14.9-26-SPR	2
2	Cámara	GB/T 2979-8.3-20	GB/T 2979-8.3-24	GB/T 1192-11.2-24	GB/T 1192-14.9-26	2
3	Llanta	SH404.32.001 (7x20)	SH554S.32.012 (7x24)	SH904.32.011	LE1204.32.012	2
4	Disco Llanta	-	SH554S.32.102	SH904.32.101	LE1204.32.013	2



Item	Descripción	Código				Cantidad
		TR45	TR60-TR65	TR80-TR85	TR115-TR145	
-	Rueda trasera	SH350.34.001	SH400.34.001	SH900.34.001	LE1204.34.001	2
1	Cubierta	GB/T 2979-11.2-28	GB/T 2979-12.4-28	GB/T 1192-14.9-30	GB/T 1192-18.4-38-10PR	2
2	Cámara	GB/T 2979-11.2-28	GB/T 2979-12.4-28	GB/T 1192-14.9-30	GB/T 1192-18.4-38	2
3	Llanta	SH350.34.103 (10x28)	SH350.34.103 (10x28)	SH900.34.011	LE1204.34.012	2
4	Disco Llanta	SH350.34.104	SH350.34.104	SH900.34.102	LE1204.34.110	2

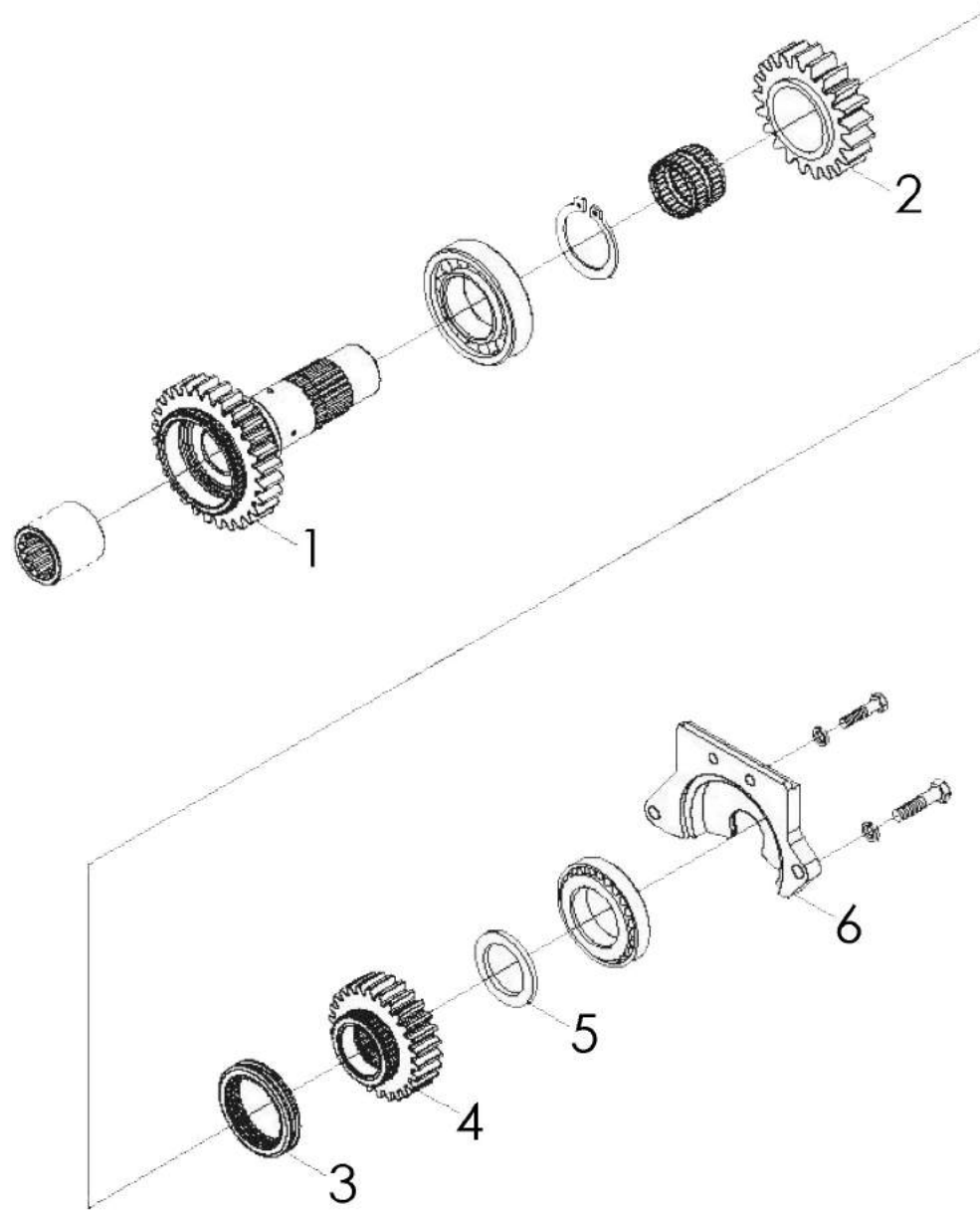


Item	Descripción	Código				Cantidad
		TR45	TR60-TR65	TR80-TR85	TR115-TR145	
-	Dispositivo de tracción	SH400.53.001	SH400.35.001A	SH900.35.001	LE1204.53.001	1
1	Marco de fijación	-	-	-	LE1204.53.101	1
2	Marco de tracción	SH400.53.101	SH400.53.101	SH900.53.101	LE1204.53.102	1
3	Zócalo inferior de barra de tracción	-	-	SH900.35.012	-	1
4	Carriles de reacción	SH400.35.108	SH400.35.011A	SH900.35.010	-	1
5	Palanca basculante	SH400.35.105	SH400.35.106A	SH900.35.104	-	1
6	Plato plegado	SH400.35.107	SH400.35.107A	SH900.35.103	-	1

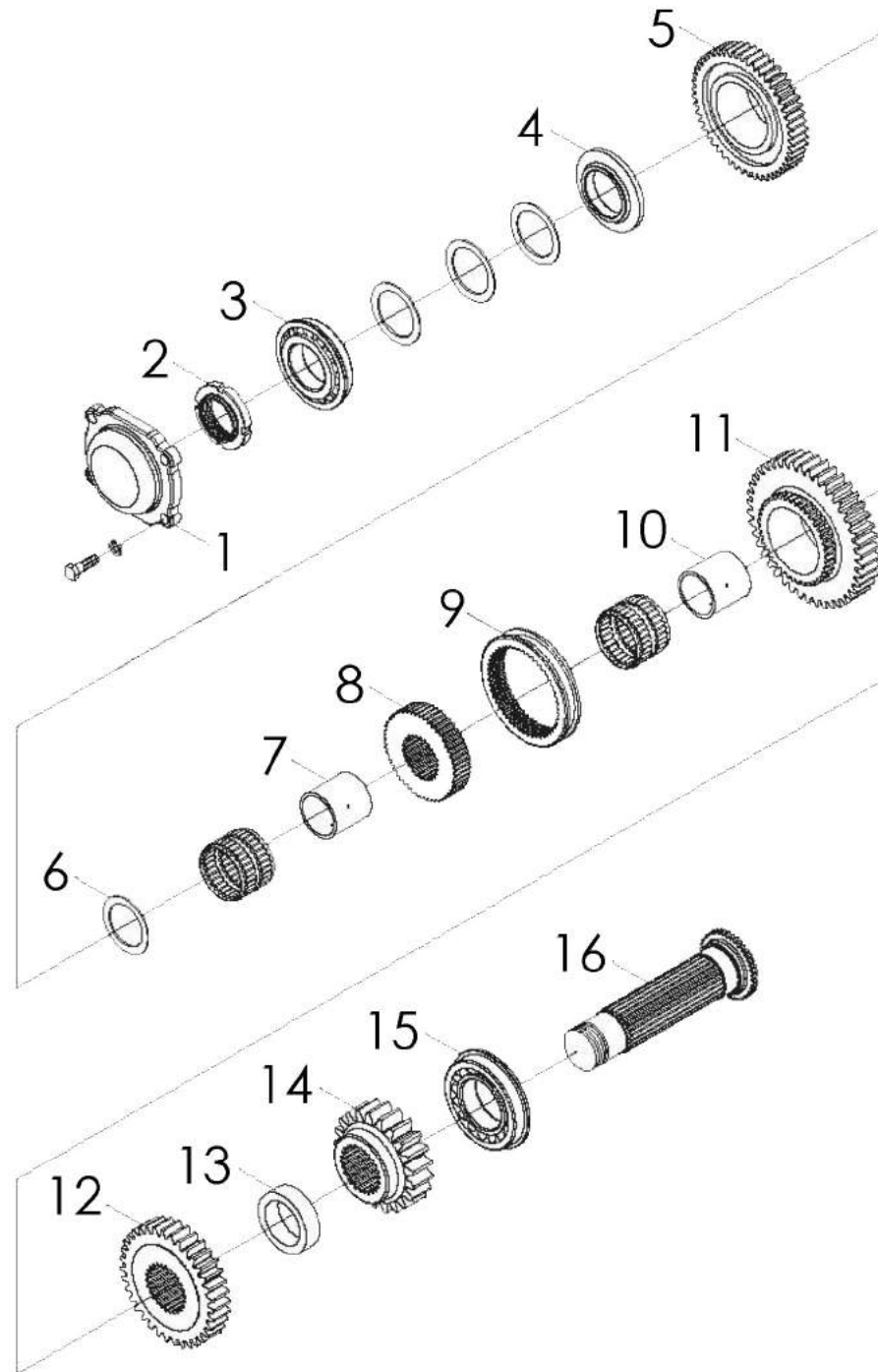




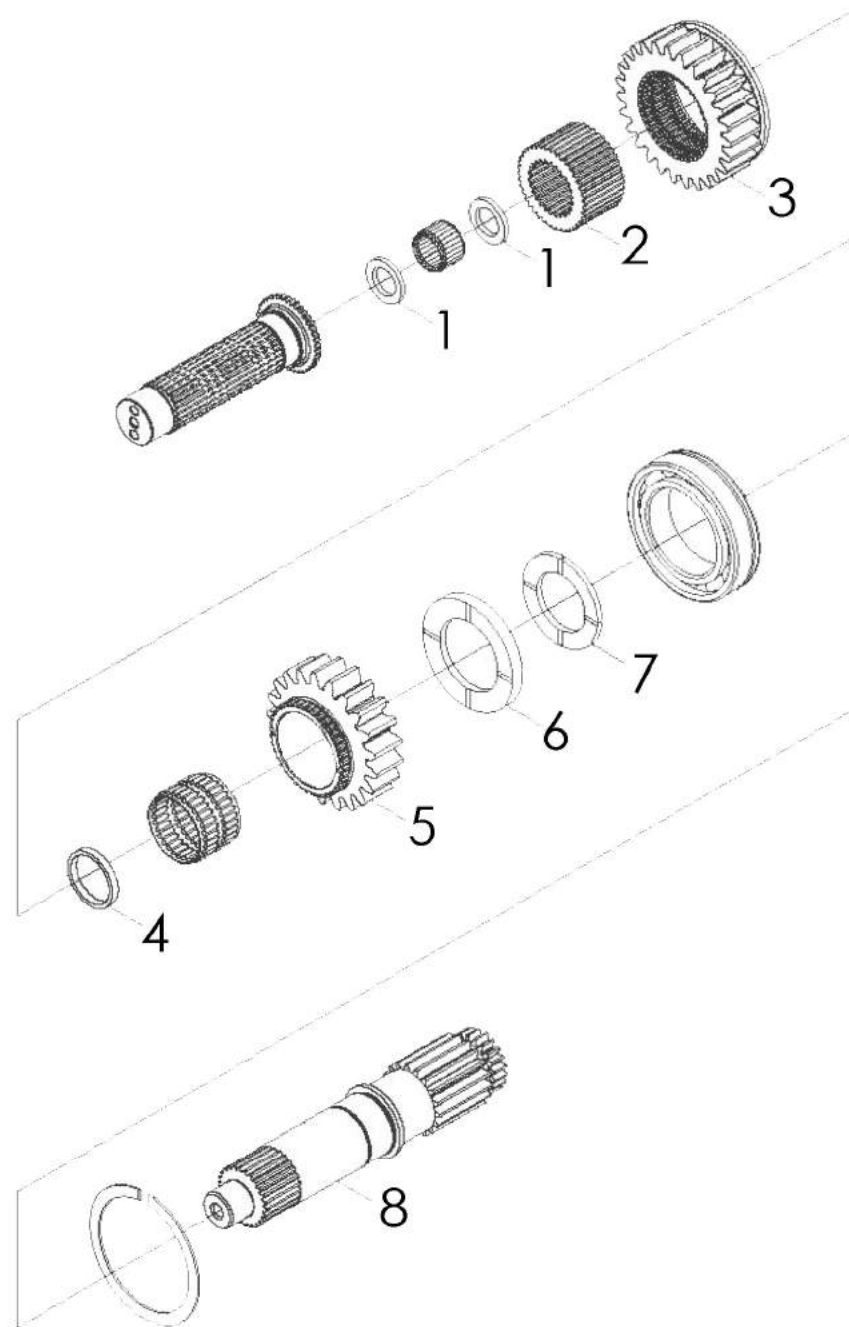
Item	Descripción	Código				Cantidad
		TR45	TR60-TR65	TR80-TR85	TR115-TR145	
-	Caja de cambios	SH350.37A.001	CD554.37.001-1	SH900.37.001	LE1204.37.001	1
1	Asiento cojinete eje de entrada	SH400.37.124	SH400.37B.004	SH900.37.102A	LE1204.37.103A	1
2	Eje de entrada	SH400.37.121	SH400.37B.021	SH900.37.103A	LE1204.37.181A	1
3	Manguito espaciador eje de entrada	-	SH550.37.105	-	LE1204.37.106	1
4	Engranaje acople 2º marcha	SH400.37.128	SH550.37.106	SH900.37.108	LE1204.37.107	1
5	Anillo interior de aguja	SH400.37.127	SH550.37.108	SH900.37.109	SH900.37.109	1
6	Engranaje acople 3º marcha	SH400.37.131	SH550.37.107	SH900.37.110	LE1204.37.108	1
7	Asiento del engranaje alta-baja	SH400.37.132	SH550.37.110	SH900.41.121	SH900.41.121	1
8	Manguito de engranaje 3º y 4º marcha	SH400.37.134	SH550.37.111	SH900.37.111	SH900.37.111	1
9	Eje delantero toma de fuerza	SH400.37J.137	SH400.37J.137	SH900.37.101	SH900.37.101	1
10	Sello de aceite eje de entrada	-	-	SH900.37.112	SH900.37.112	1
11	Manguito eje de entrada	-	-	SH900.37.113	SH900.37.113	1
12	Manga de acoplamiento entrada de potencia	SH400.37.136	SH400.37.136	SH900.41.105	SH900.41.105	1



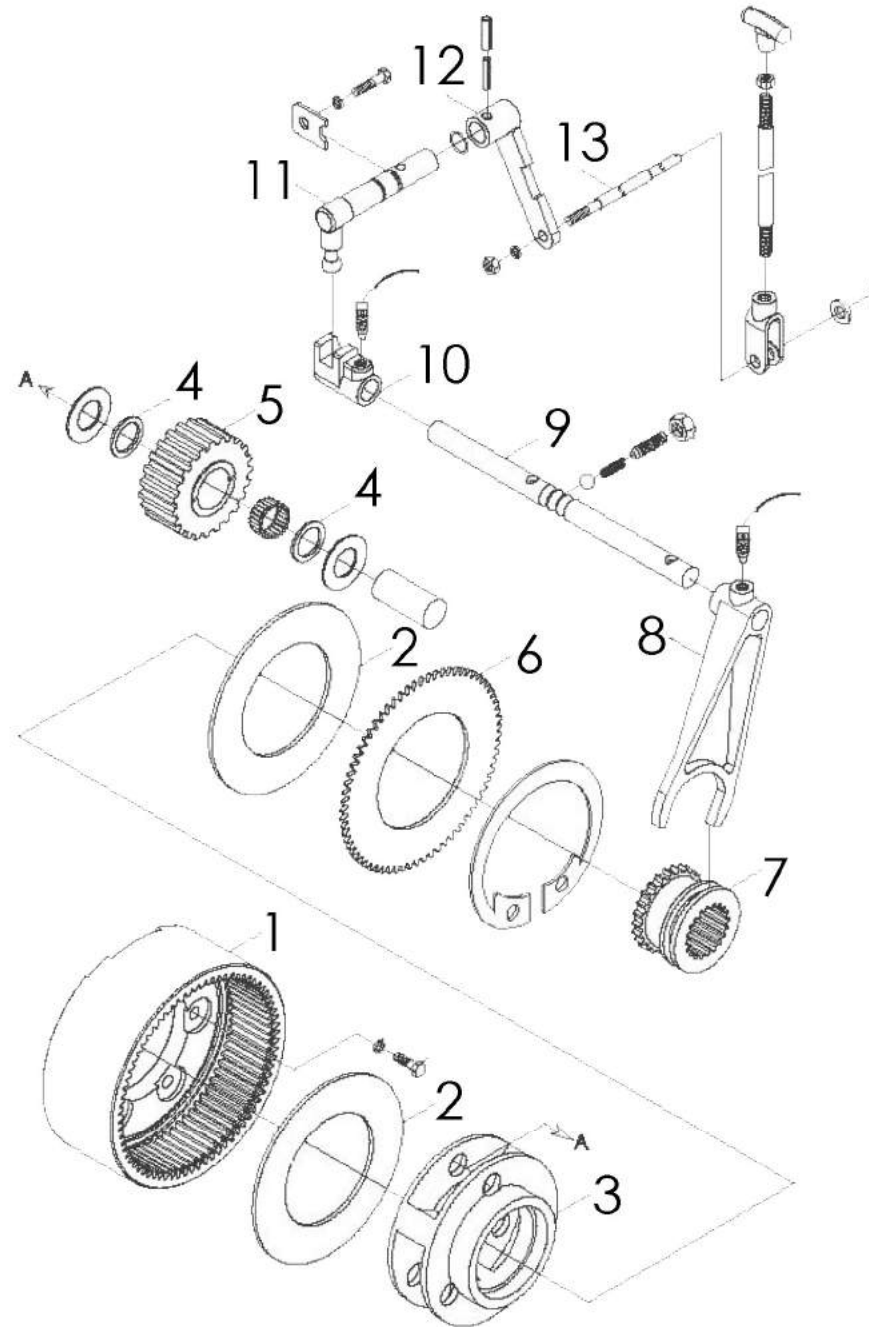
Item	Descripción	Código				Cantidad
		TR45	TR60-TR65	TR80-TR85	TR115-TR145	
-	Caja de cambios	SH350.37A.001	CD554.37.001-1	SH900.37.001	LE1204.37.001	1
1	Contraeje cambio lanzadera	SH400.37J.169	SH550.37.146	SH900.37.114	LE1204.37.111	1
2	Engranaje cambio de baja	-	SH550.37.127	-	LE1204.37.112	1
3	Manga acoplamiento de baja	-	SH550.37.131	-	LE1204.37.114	1
4	Cambio de marcha	-	-	-	LE1204.37.115	1
5	Manga espaciadora	-	SH550.37.129	-	LE1204.37.190	1
6	Glándula de cojinete	SH400.37.139	SH400.37.139	-	LE1204.37.122	1



Item	Descripción	Código				Cantidad
		TR45	TR60-TR65	TR80-TR85	TR115-TR145	
-	Caja de cambios	SH350.37A.001	CD554.37.001-1	SH900.37.001	LE1204.37.001	1
1	Tapa de extremo contraeje	SH400.37.120	SH400.37.120	SH900.37.106	LE1204.37.123	1
2	Tuerca de bloqueo	-	-	-	LE1204.37.203	1
3	Rodamiento de rodillos cónicos	GB/T 276-6306N	GB/T 276-6306N	GB/T 32.1-M10x20Zn.D	LE1204.37.196	1
4	Anillo de empuje de contraeje	SH400.37.118	SH550.37.112	SH900.37.151	LE1204.37.129	1
5	Engranaje acople 1º marcha	SH400.37.117	SH550.37.115	SH900.37.107	LE1204.37.130	1
6	Manga separación de agujas	-	SH550.37.116	SH900.37.150	SH900.37.150	1
7	Anillo interior de aguja	-	-	SH900.37.149	SH900.37.149	1
8	Asiento del engranaje baja-alta	SH400.37.116	SH550.37.117	SH900.41.121	SH900.41.121	1
9	Manguito del engranaje 3º y 4º marcha	SH400.37.110	SH400.41.111	SH900.37.111	SH900.37.111	1
10	Anillo interior de aguja	-	SH500.37.120	SH900.37.109	SH900.37.109	1
11	Engranaje acople 2º marcha	SH400.37.113	SH550.37.121	SH900.37.147	LE1204.37.132	1
12	Engranaje acople 3º marcha	SH400.37.112	SH550.37.122	SH900.37.146	LE1204.37.133	1
13	Manguito espaciador de contraeje	SH400.37.110	SH400.37.110	SH900.37.145	LE1204.37.134	1
14	Engranaje acople 4º marcha	SH400.37.108	SH550.37.123	SH900.37.144	LE1204.37.135	1
15	Rodamiento de rodillos cónicos	GB/T 276.6208	GB/T 283-NUP208E	GB/T 276-6211	LE1204.37.195	1
16	Eje secundario	SH400.37.109	SH550.37.124	SH900.37.148	LE1204.37.137	1

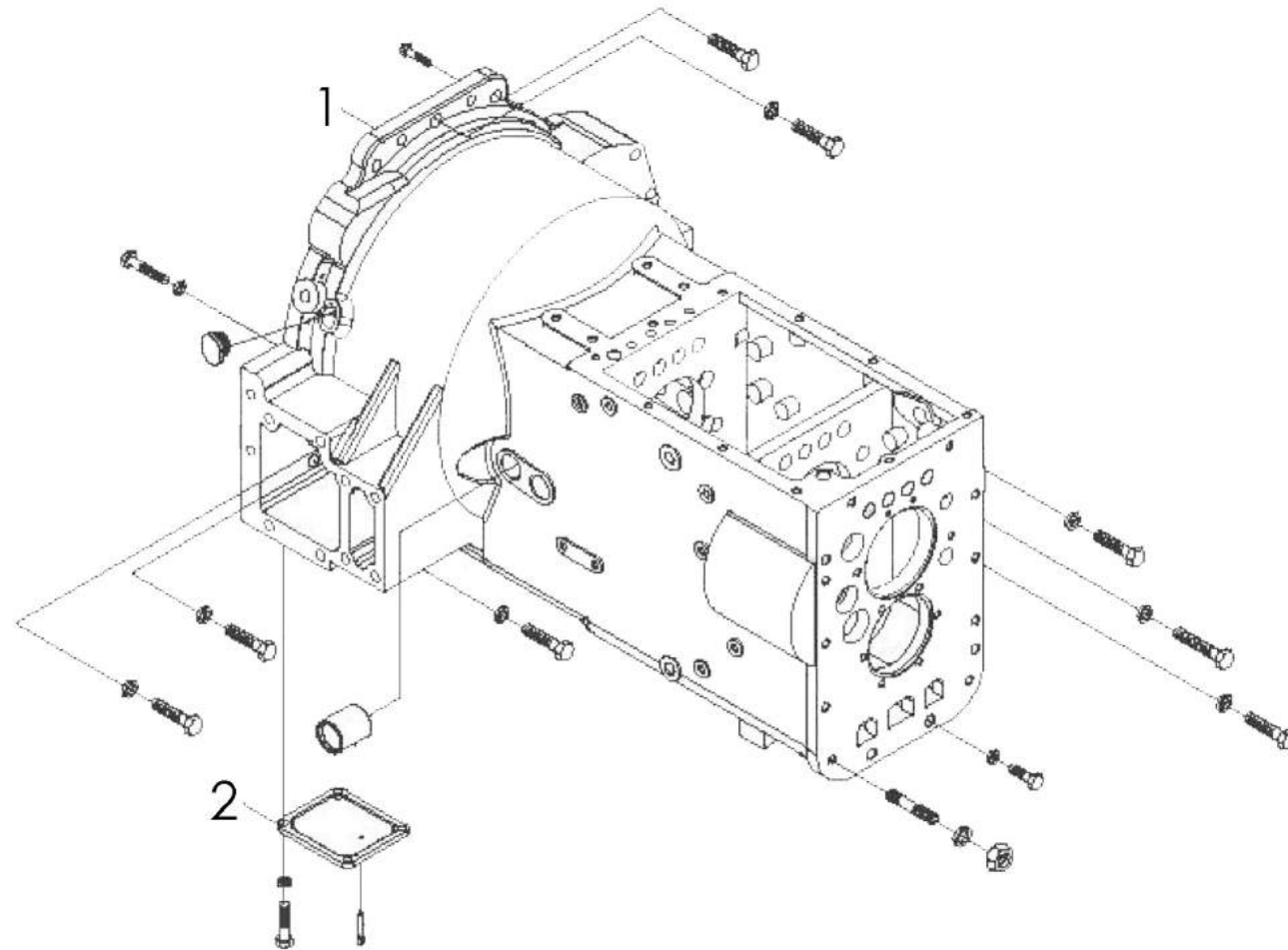


Item	Descripción	Código				Cantidad
		TR45	TR60-TR65	TR80-TR85	TR115-TR145	
-	Caja de cambios	SH350.37A.001	CD554.37.001-1	SH900.37.001	LE1204.37.001	1
1	Manga separación de agujas	-	-	SH900.37.142	SH900.37.142	1
2	Asiento engranaje para cambios de marcha	-	-	SH900.37.141	LE1204.37.140	1
3	Manga acoplamiento cambio lanzadera	-	-	SH900.37.140	LE1204.37.139	1
4	Manga espaciadora	-	-	SH900.37.139	LE1204.37.141	1
5	Engranaje impulsado por cambio lanzadera	-	-	SH900.37.138	LE1204.37.142	1
6	Anillo empuje	-	-	SH900.37.212	LE1204.37.143	1
7	Anillo empuje	-	-	SH900.37.134	LE1204.37.144	1
8	Eje de salida	-	-	SH900.37.165	LE1204.37.145	1

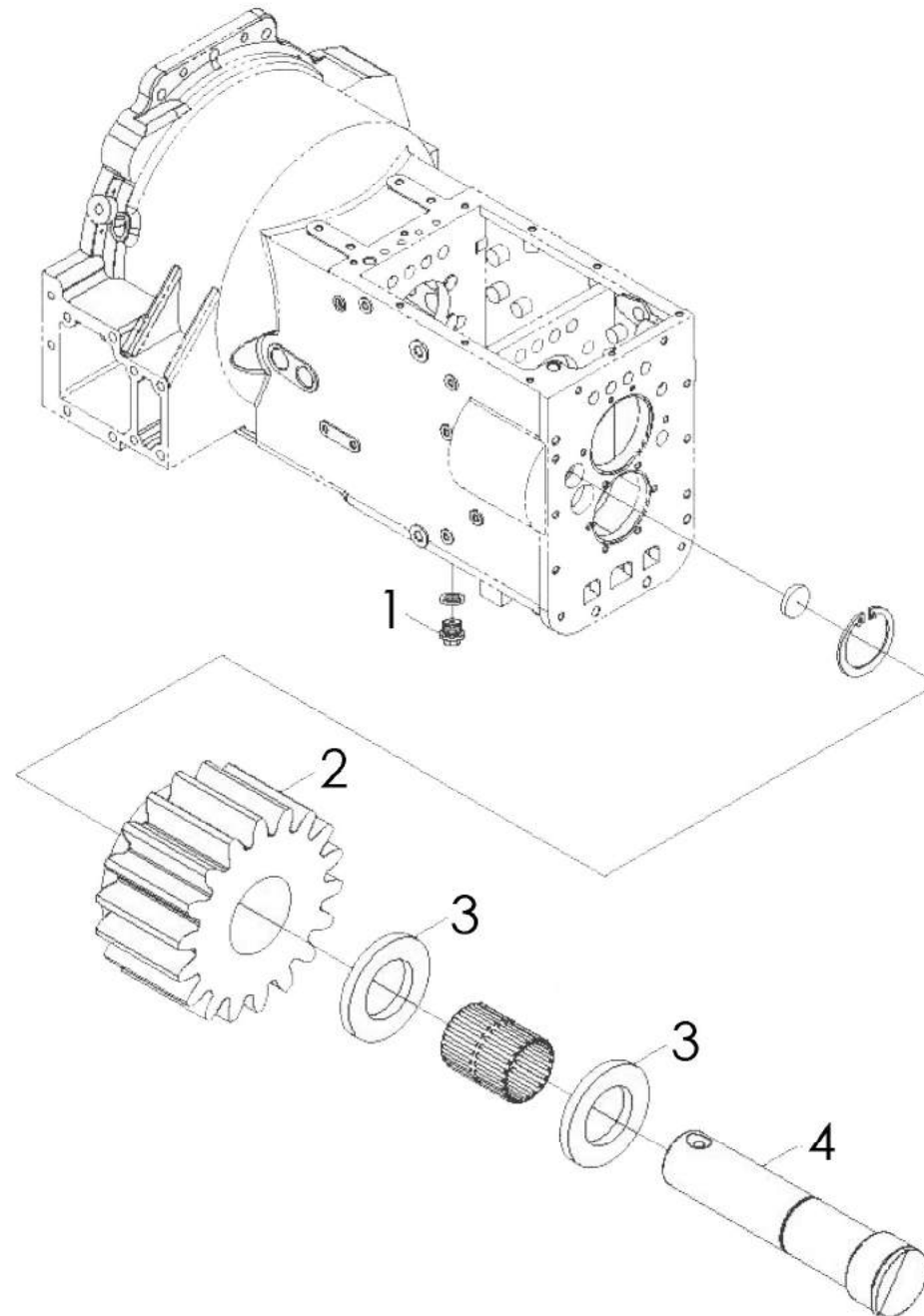




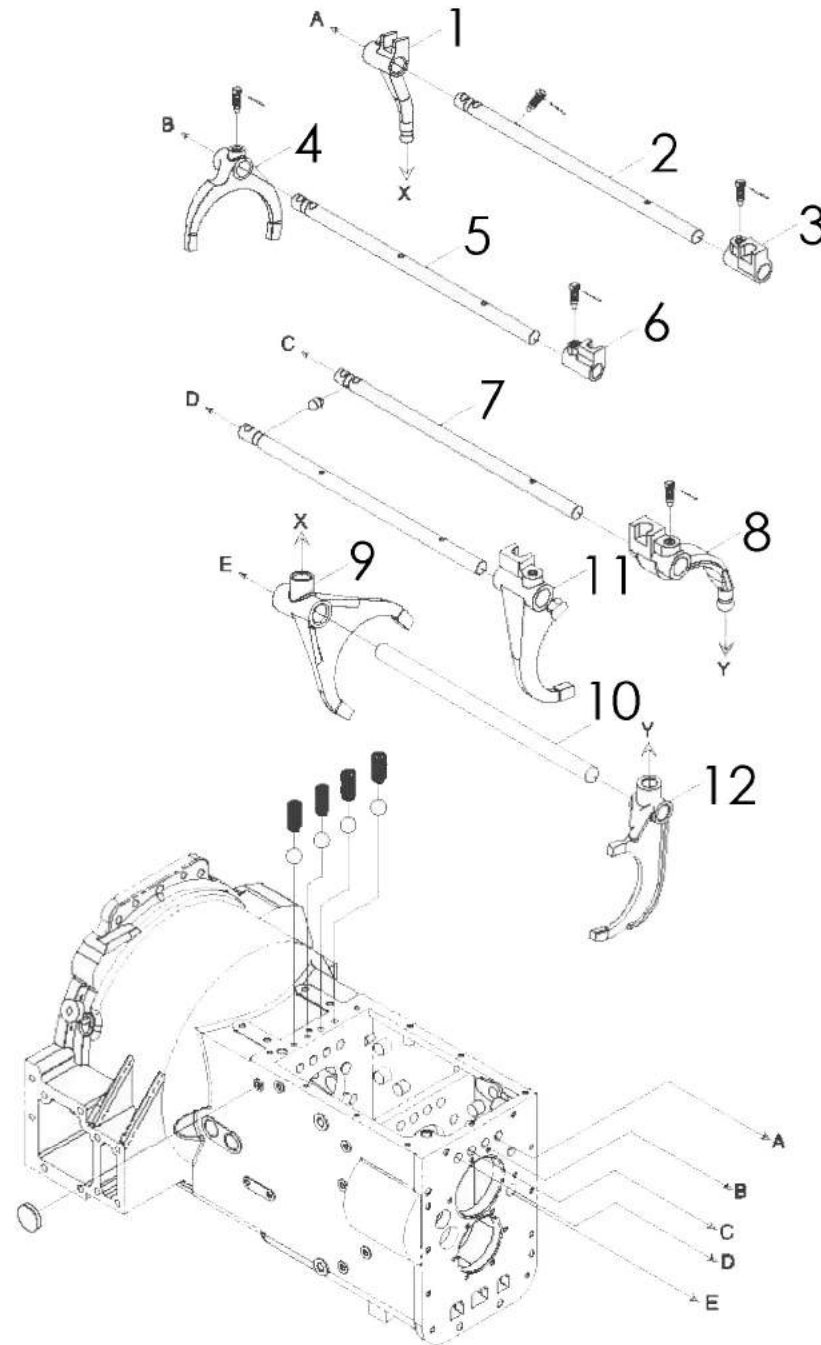
Item	Descripción	Código				Cantidad
		TR45	TR60-TR65	TR80-TR85	TR115-TR145	
-	Caja de cambios	SH350.37A.001	CD554.37.001-1	SH900.37.001	LE1204.37.001	1
1	Anillo de engranaje interior	-	-	-	-	1
2	Cojinete espaciador	-	-	-	-	1
3	Remache	-	-	-	-	1
4	Maga separación de agujas	-	-	-	-	1
5	Engranaje planetario	-	-	-	-	1
6	Disco acanalado planetario	-	-	-	-	1
7	Manga acoplamiento de potencia	-	-	-	-	1
8	Horquilla de cambios	-	-	-	-	1
9	Eje de horquilla cambios de engranaje	-	-	-	-	1
10	Bloqueo cambio de engranaje	-	-	-	-	1
11	Eje cambio de engranaje	-	-	-	-	1
12	Engranaje soldado	-	-	-	-	1
13	Palanca engranaje	-	-	-	-	1



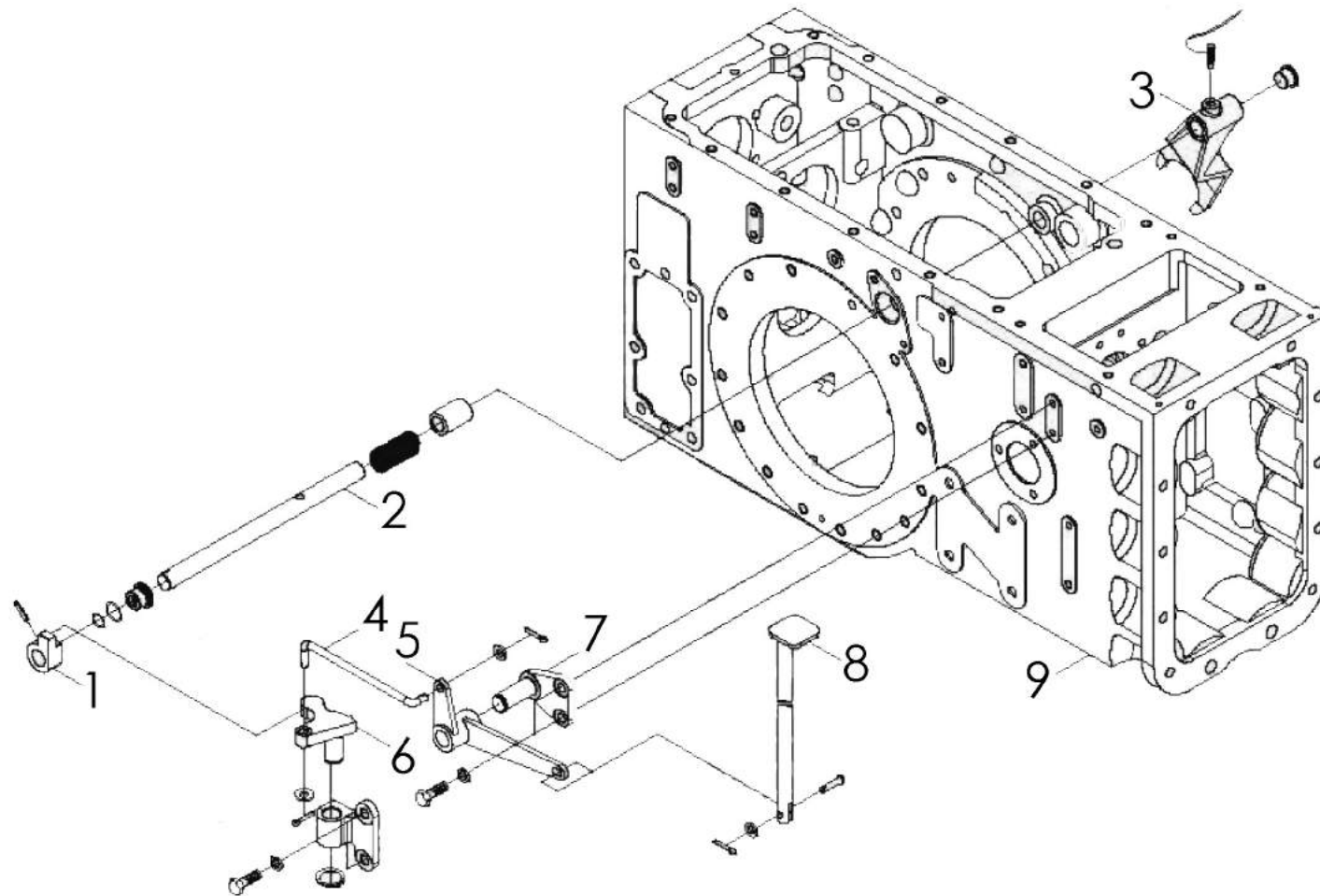
Item	Descripción	Código				Cantidad
		TR45	TR60-TR65	TR80-TR85	TR115-TR145	
-	Caja de cambios	SH350.37A.001	CD554.37.001-1	SH900.37.001	LE1204.37.001	1
1	Carcaza caja de cambios	-	-	-	-	1
2	Tapa de enchufe	-	-	-	-	1



Item	Descripción	Código				Cantidad
		TR45	TR60-TR65	TR80-TR85	TR115-TR145	
-	Caja de cambios	SH350.37A.001	CD554.37.001-1	SH900.37.001	LE1204.37.001	1
1	Tapón drenaje de aceite	-	-	-	-	1
2	Ocioso	-	-	-	-	1
3	Manguito espaciador	-	-	-	-	1
4	Eje loco	-	-	-	-	1

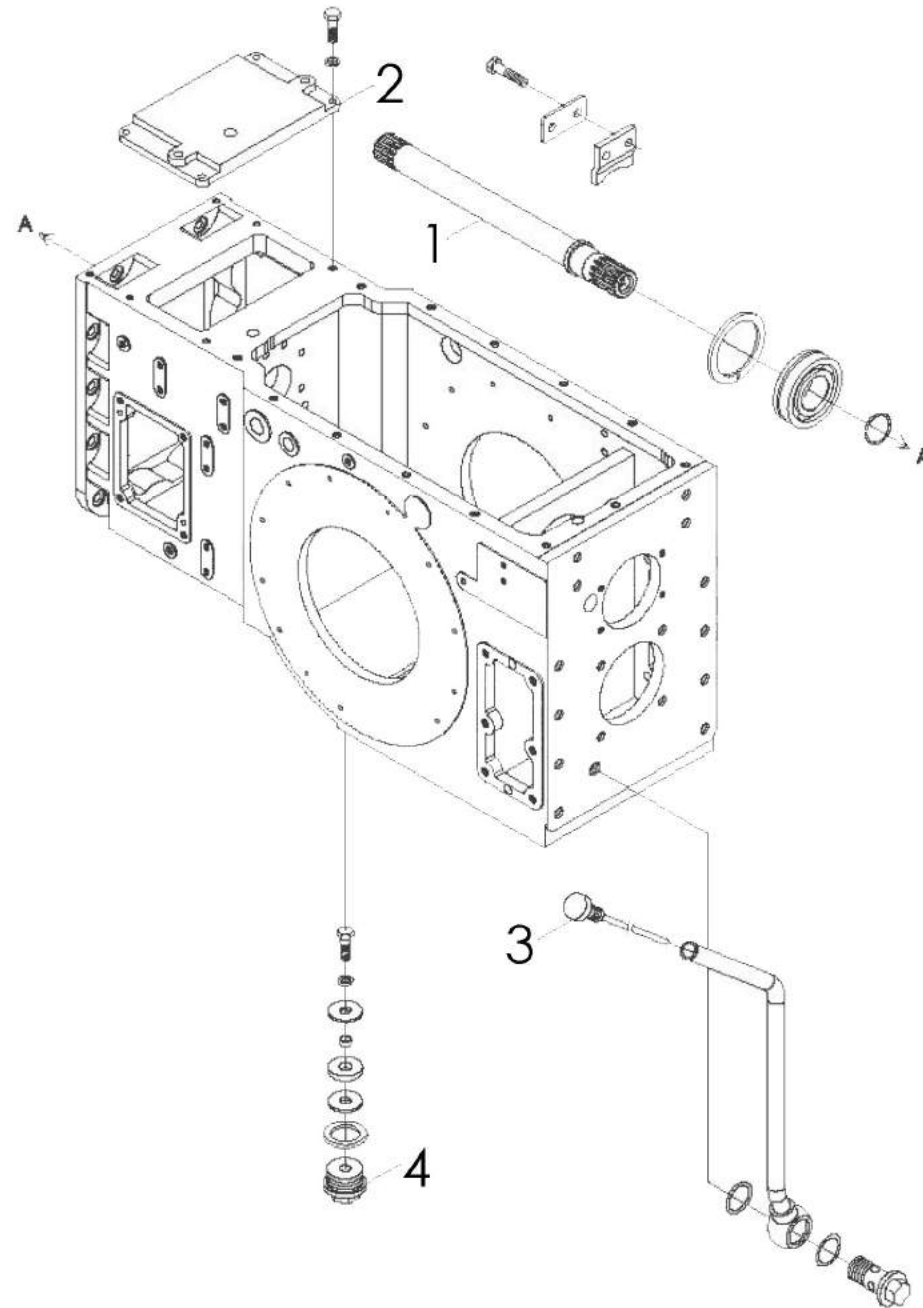


Item	Descripción	Código				Cantidad
		TR45	TR60-TR65	TR80-TR85	TR115-TR145	
-	Caja de cambios	SH350.37A.001	CD554.37.001-1	SH900.37.001	LE1204.37.001	1
1	Palanca de cambios 1ª y 2ª marcha	-	-	-	-	1
2	Eje de horquillas 1ª y 2ª marcha	-	-	-	-	1
3	Bloqueo 1º y 2ª marcha	-	-	-	-	1
4	Horquilla de cambio 3ª y 4ª marcha	-	-	-	-	1
5	Eje de horquillas 3ª y 4ª marcha	-	-	-	-	1
6	Bloqueo 3º y 4ª marcha	-	-	-	-	1
7	Eje horquilla de cambio	-	-	-	-	1
8	Horquilla de cambio	-	-	-	-	1
9	Horquilla de cambio 1ª y 2ª marcha	-	-	-	-	1
10	Eje intermedio de horquilla	-	-	-	-	1
11	Cambio de rango marcha baja	-	-	-	-	1
12	Horquilla de cambio de rango	-	-	-	-	1

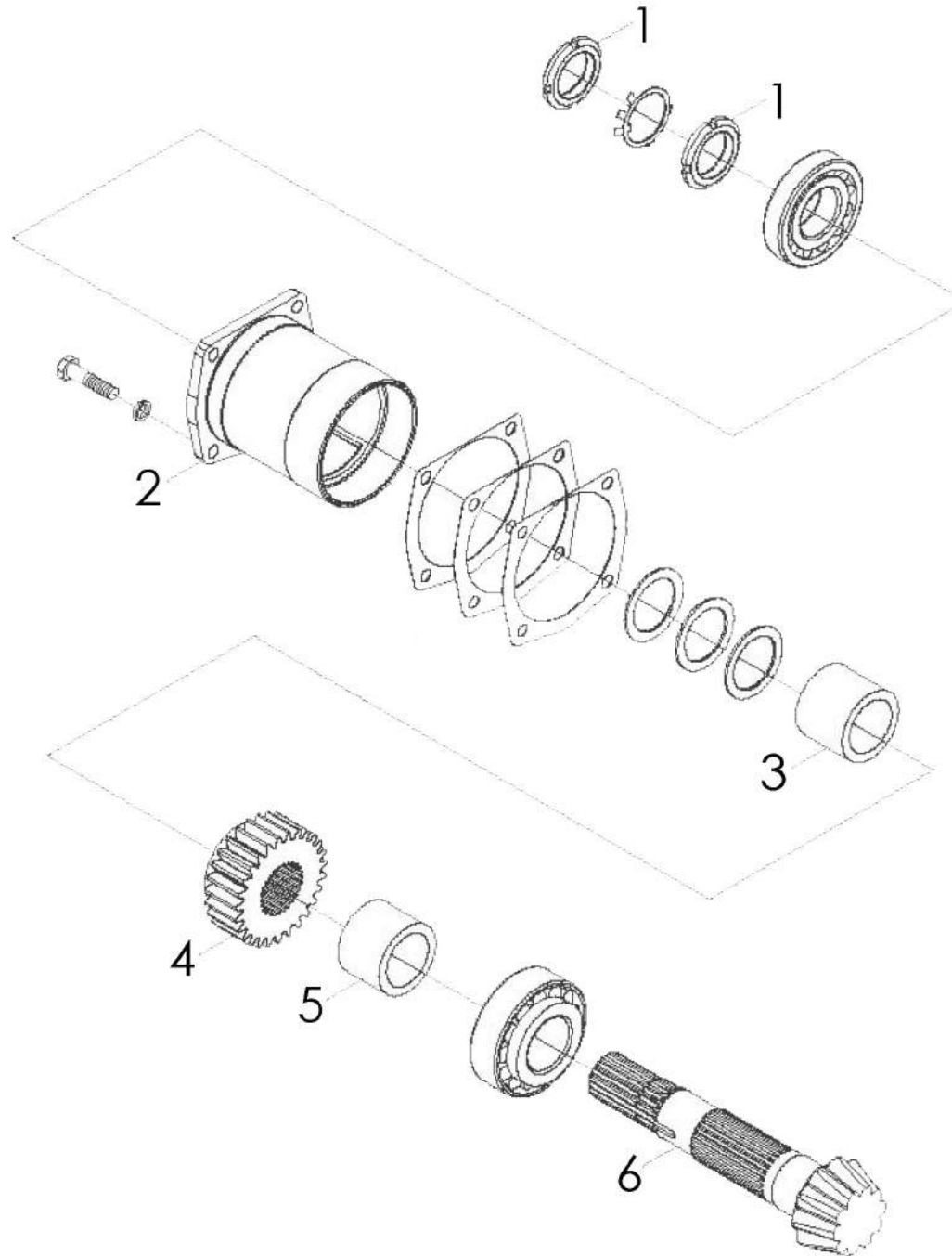




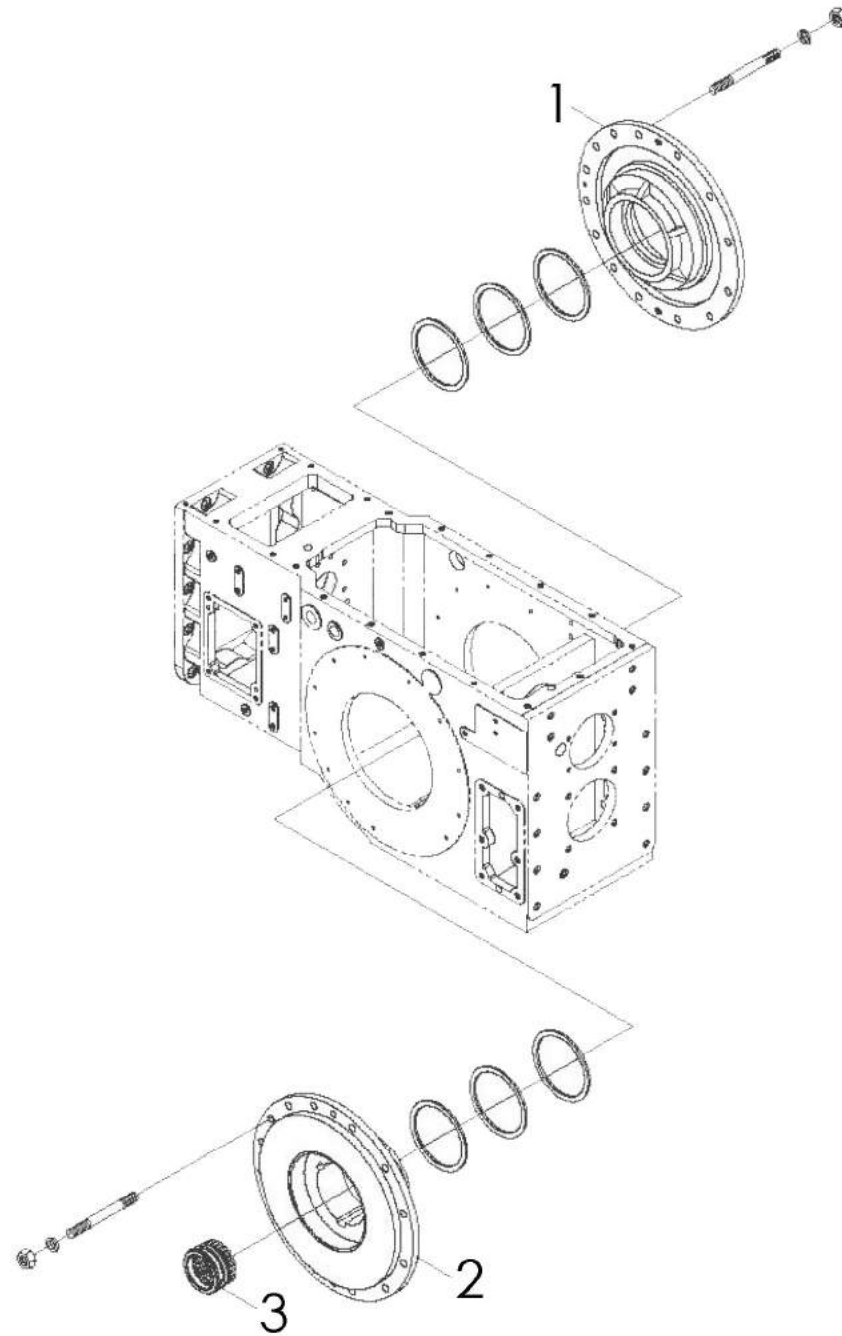
Item	Descripción	Código				Cantidad
		TR45	TR60-TR65	TR80-TR85	TR115-TR145	
-	Eje trasero	SH400.38.001	CD554.38.001	SH900.38.001	LE1204.38.001	1
1	Bloque de desplazamiento	-	-	-	-	1
2	Eje horquilla de cambio bloqueo diferencial	-	-	-	-	1
3	Horquilla de cambio bloqueo de diferencial	-	-	-	-	1
4	Palanca de basculador bloqueo diferencial	-	-	-	-	1
5	Bloqueo de diferencial	-	-	-	-	1
6	Palanca de freno	-	-	-	-	1
7	Bloqueo de diferencial	-	-	-	-	1
8	Pedal de bloqueo de diferencial	-	-	-	-	1
9	Carcaza eje trasero	-	-	-	-	1



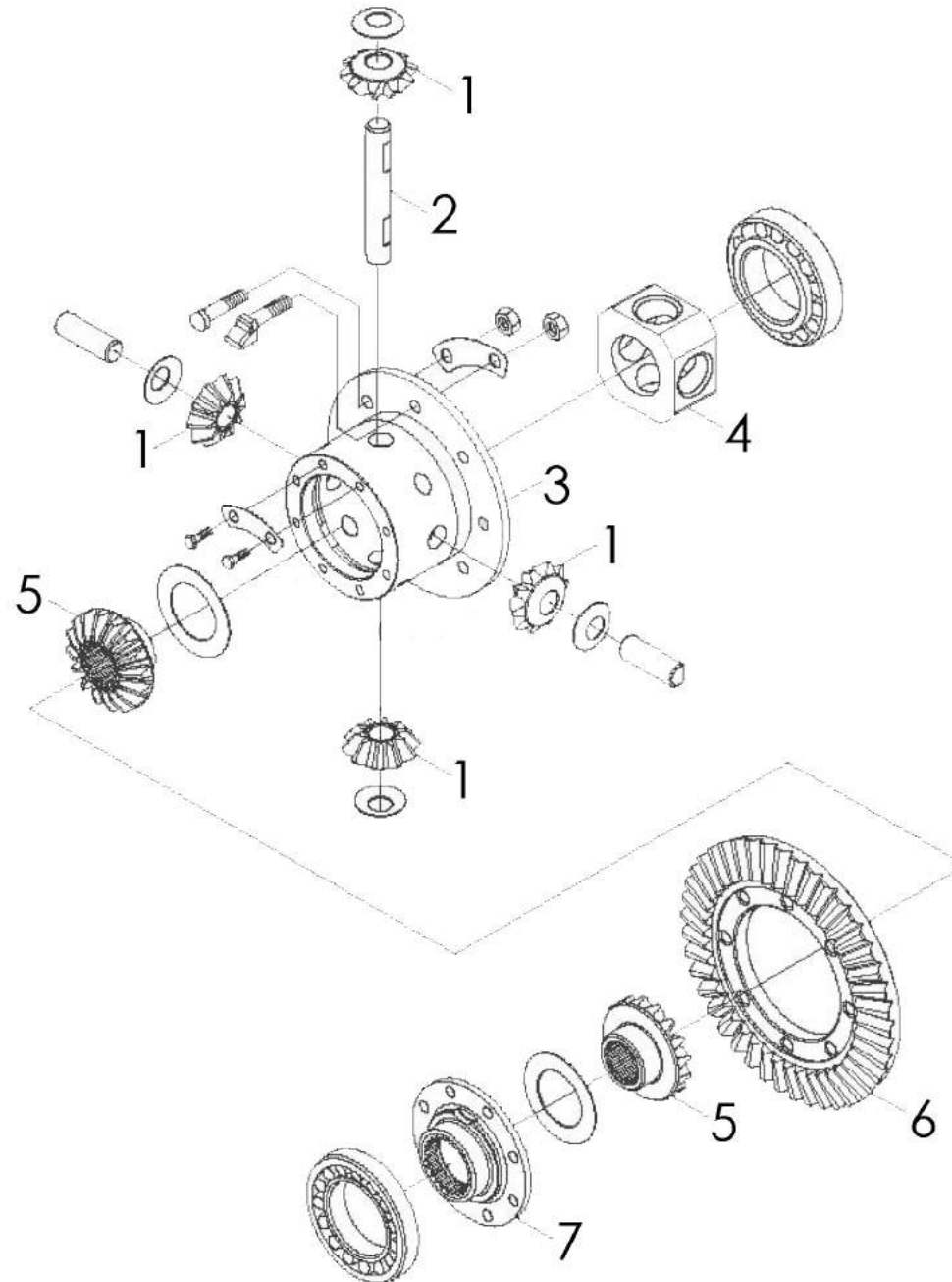
Item	Descripción	Código				Cantidad
		TR45	TR60-TR65	TR80-TR85	TR115-TR145	
-	Eje trasero	SH400.38.001	CD554.38.001	SH900.38.001	LE1204.38.001	1
1	Eje medio toma de fuerza	-	-	-	-	1
2	Cubierta superior de caja eje trasero	-	-	-	-	1
3	Varilla de aceite	-	-	-	-	1
4	Tapón de drenaje aceite	-	-	-	-	1



Item	Descripción	Código				Cantidad
		TR45	TR60-TR65	TR80-TR85	TR115-TR145	
-	Eje trasero	SH400.38.001	CD554.38.001	SH900.38.001	LE1204.38.001	1
1	Tuerca redonda	-	-	-	-	1
2	Cojinete pequeño de engranaje cónico	-	-	-	-	1
3	Manga espaciadora	-	-	-	-	1
4	Engranaje de conducción	-	-	-	-	1
5	Manga espaciadora	-	-	-	-	1
6	Engranaje cónico pequeño	-	-	-	-	1

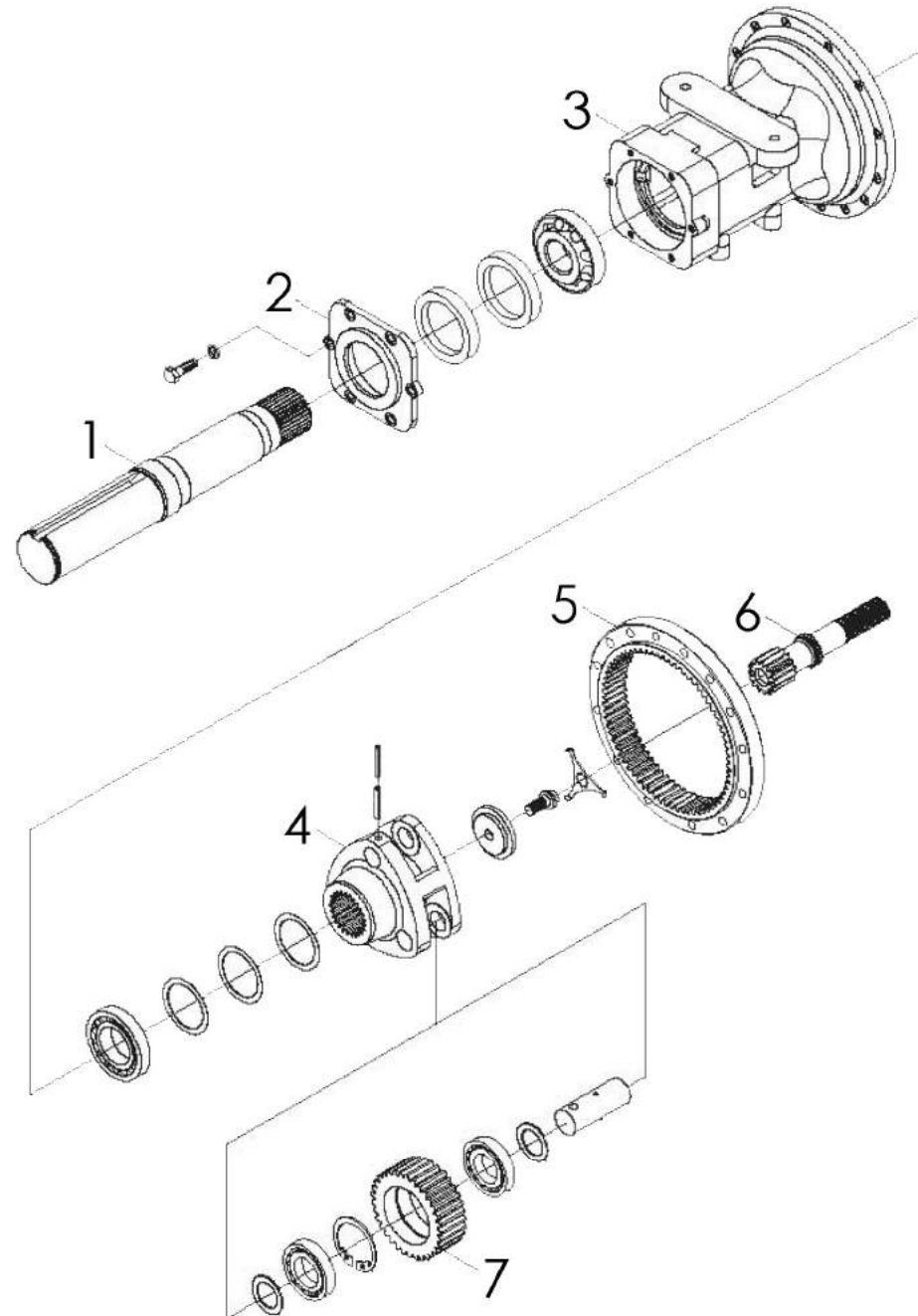


Item	Descripción	Código				Cantidad
		TR45	TR60-TR65	TR80-TR85	TR115-TR145	
-	Eje trasero	SH400.38.001	CD554.38.001	SH900.38.001	LE1204.38.001	1
1	Asiento de cojinete derecho	-	-	-	-	1
2	Asiento de cojinete izquierdo	-	-	-	-	1
3	Engranaje bloqueo diferencial	-	-	-	-	1

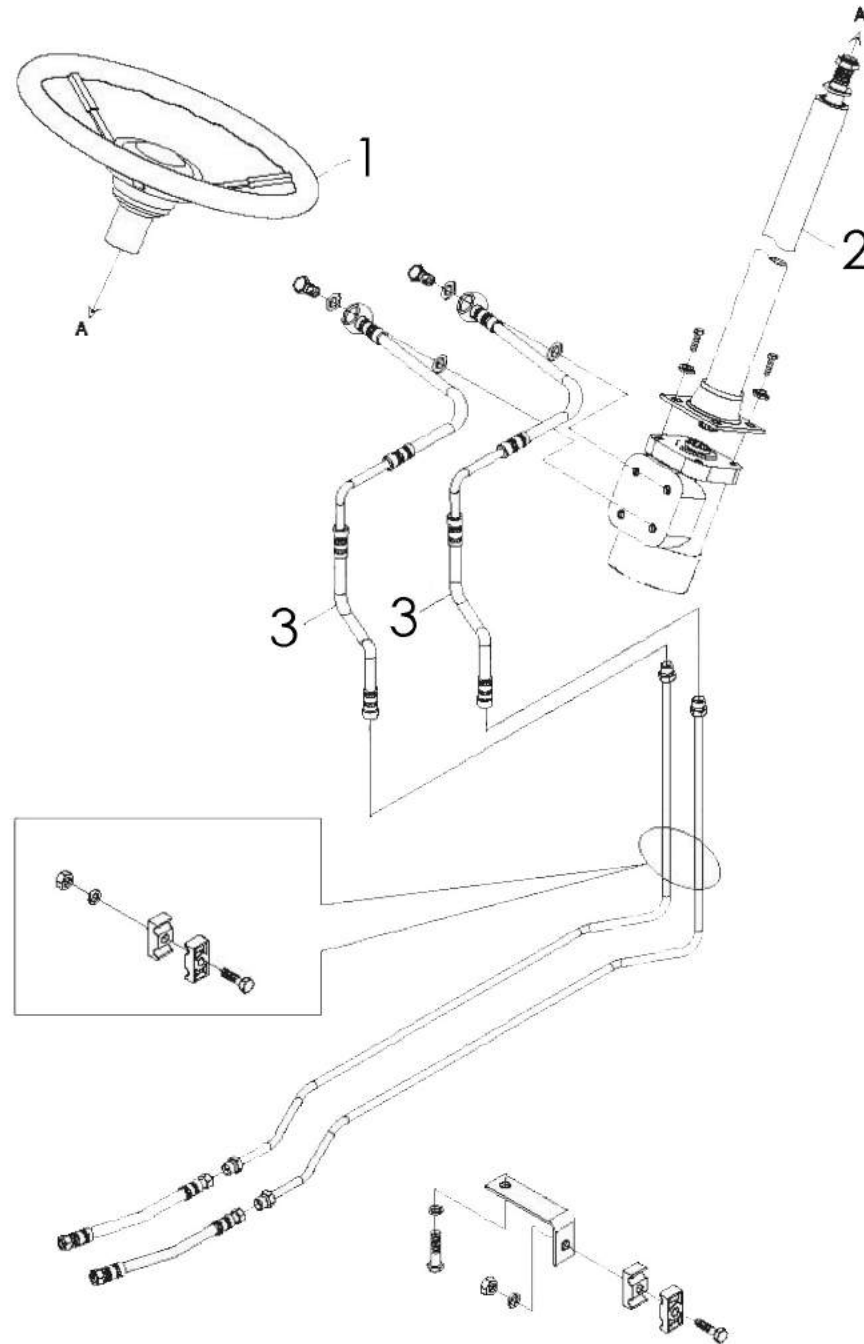




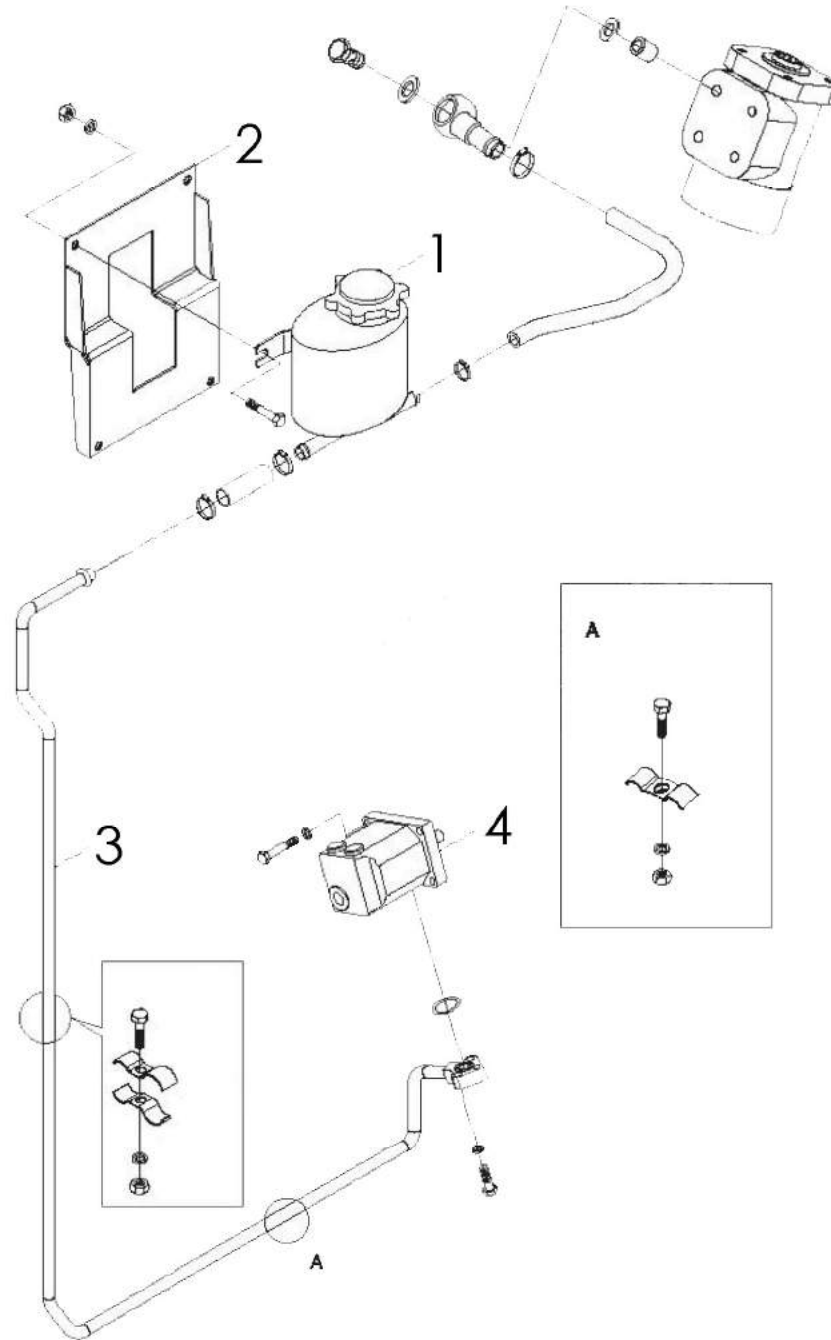
Item	Descripción	Código				Cantidad
		TR45	TR60-TR65	TR80-TR85	TR115-TR145	
-	Eje trasero	SH400.38.001	CD554.38.001	SH900.38.001	LE1204.38.001	1
1	Engranaje planetario	-	-	-	-	4
2	Eje planetario	-	-	-	-	1
3	Maza de diferencial	-	-	-	-	1
4	Aro central	-	-	-	-	1
5	Engranaje eje medio	-	-	-	-	1
6	Engranaje cónico grande	-	-	-	-	1
7	Cubierta de diferencial	-	-	-	-	1



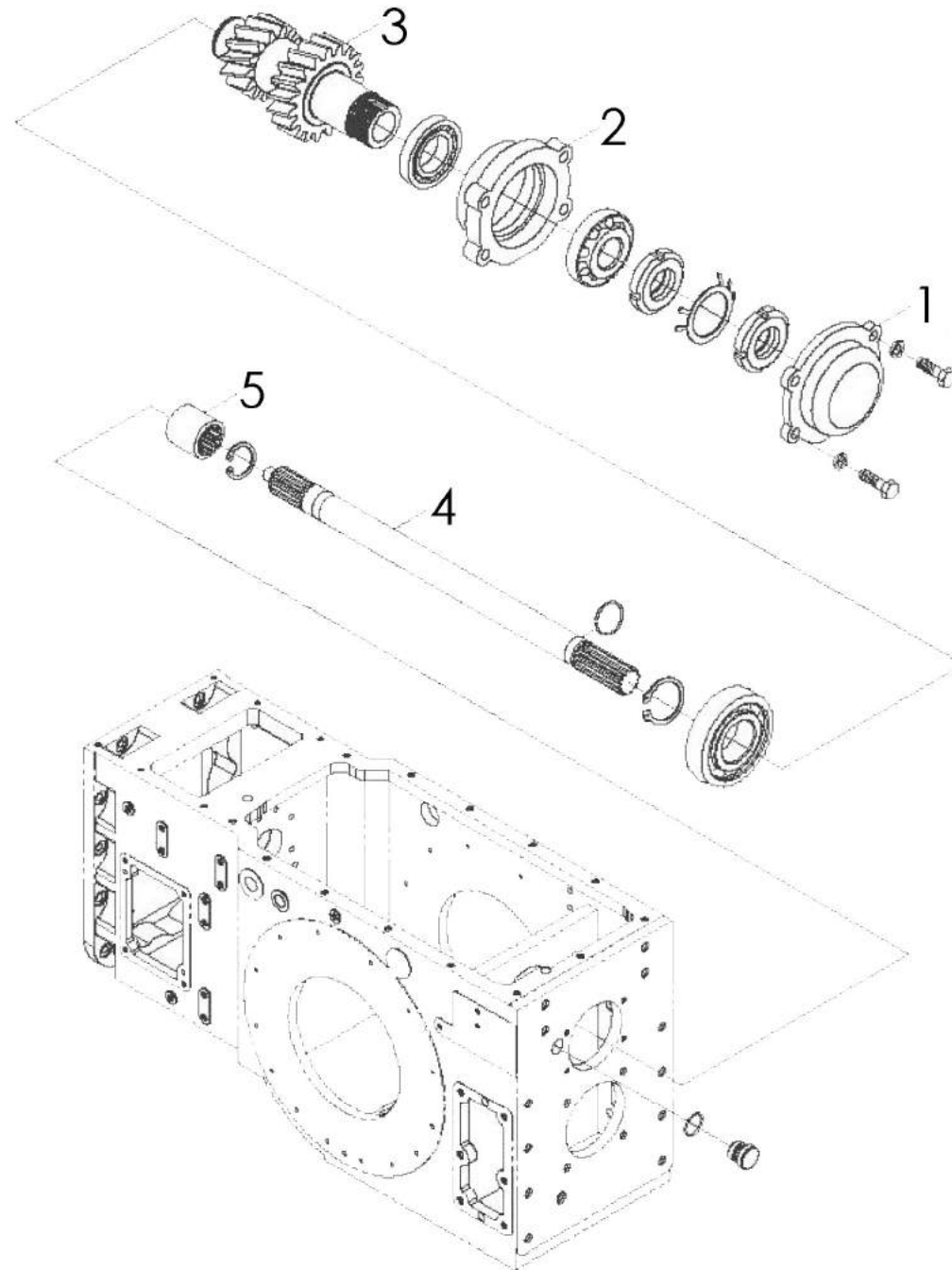
Item	Descripción	Código				Cantidad
		TR45	TR60-TR65	TR80-TR85	TR115-TR145	
-	Transmisión	SH400.39.001	SH550.39.001	SH900.39.001	LE1204.39.001	1
1	Eje de accionamiento	-	-	-	-	1
2	Medio sello de aceite de eje	-	-	-	-	1
3	Media caja de eje	-	-	-	-	1
4	Portador planetario de unidad final	-	-	-	-	1
5	Anillo de engranaje final	-	-	-	-	1
6	Medio eje	-	-	-	-	1
7	Engranaje planetario final	-	-	-	-	1



Item	Descripción	Código				Cantidad
		TR45	TR60-TR65	TR80-TR85	TR115-TR145	
-	Dirección hidráulica	SH400.40.001	CD554.40.001	SH900.40.001	LE1204.40.001	1
1	Volante	-	-	-	-	1
2	Columna de volante	-	-	-	-	1
3	Manguera transferencia de aceite dirección	-	-	-	-	1

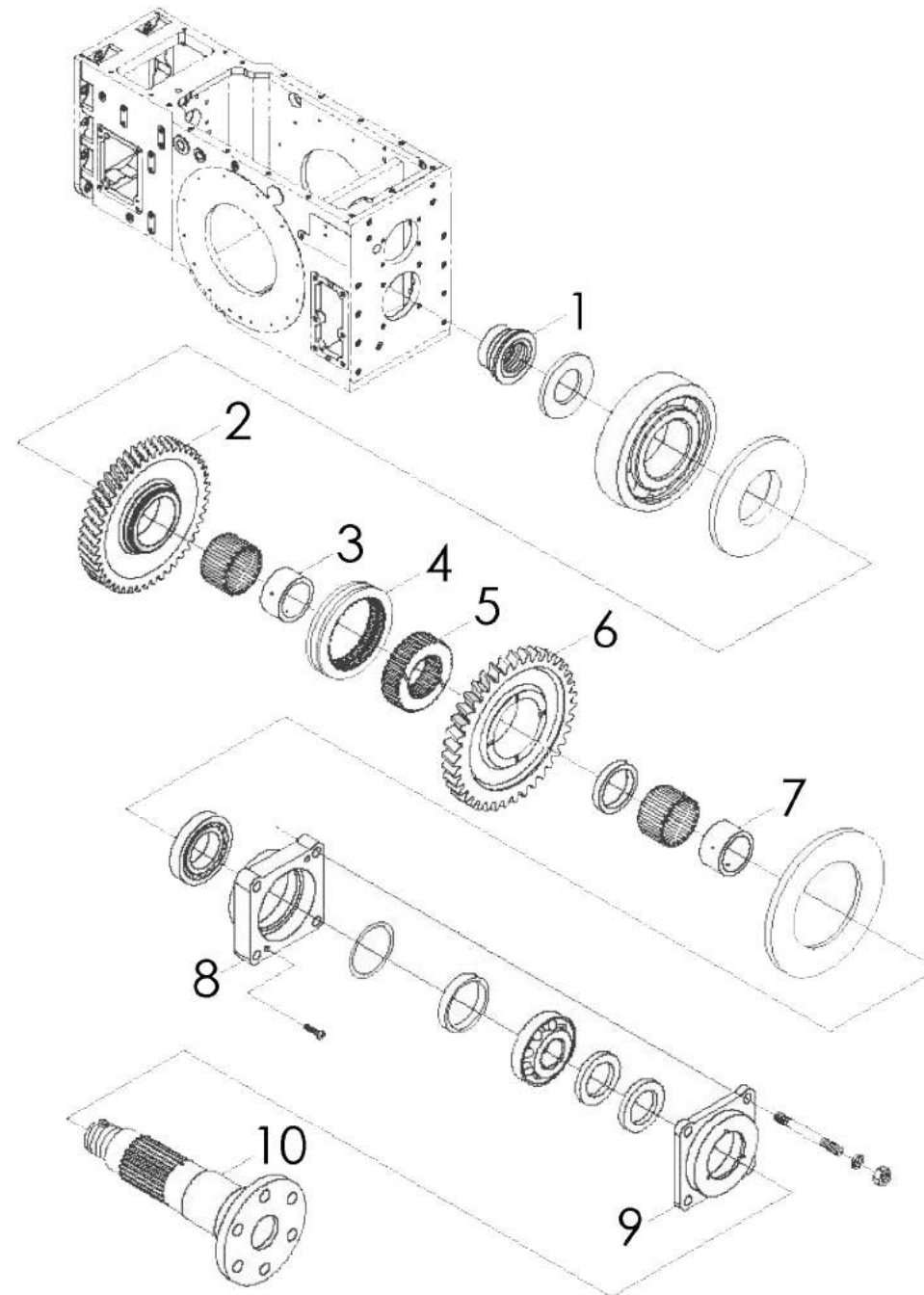


Item	Descripción	Código				Cantidad
		TR45	TR60-TR65	TR80-TR85	TR115-TR145	
-	Dirección hidráulica	SH400.40.001	CD554.40.001	SH900.40.001	LE1204.40.001	1
1	Depósito y respiradero aceite de dirección	-	-	-	-	1
2	Soporte depósito aceite de dirección	-	-	-	-	1
3	Tubo de acero entrada bomba	-	-	-	-	1
4	Bomba engranaje de dirección	-	-	-	-	1

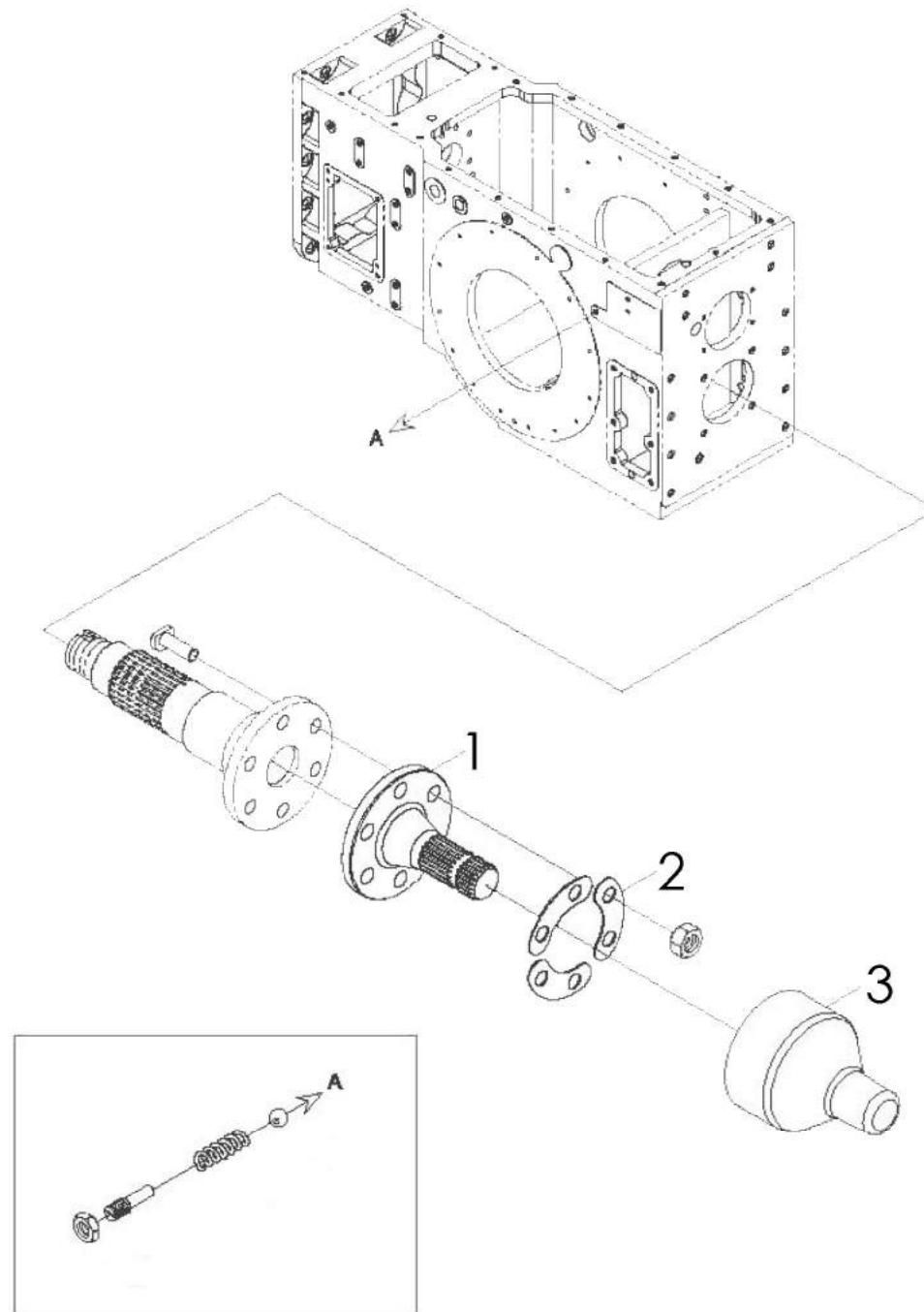




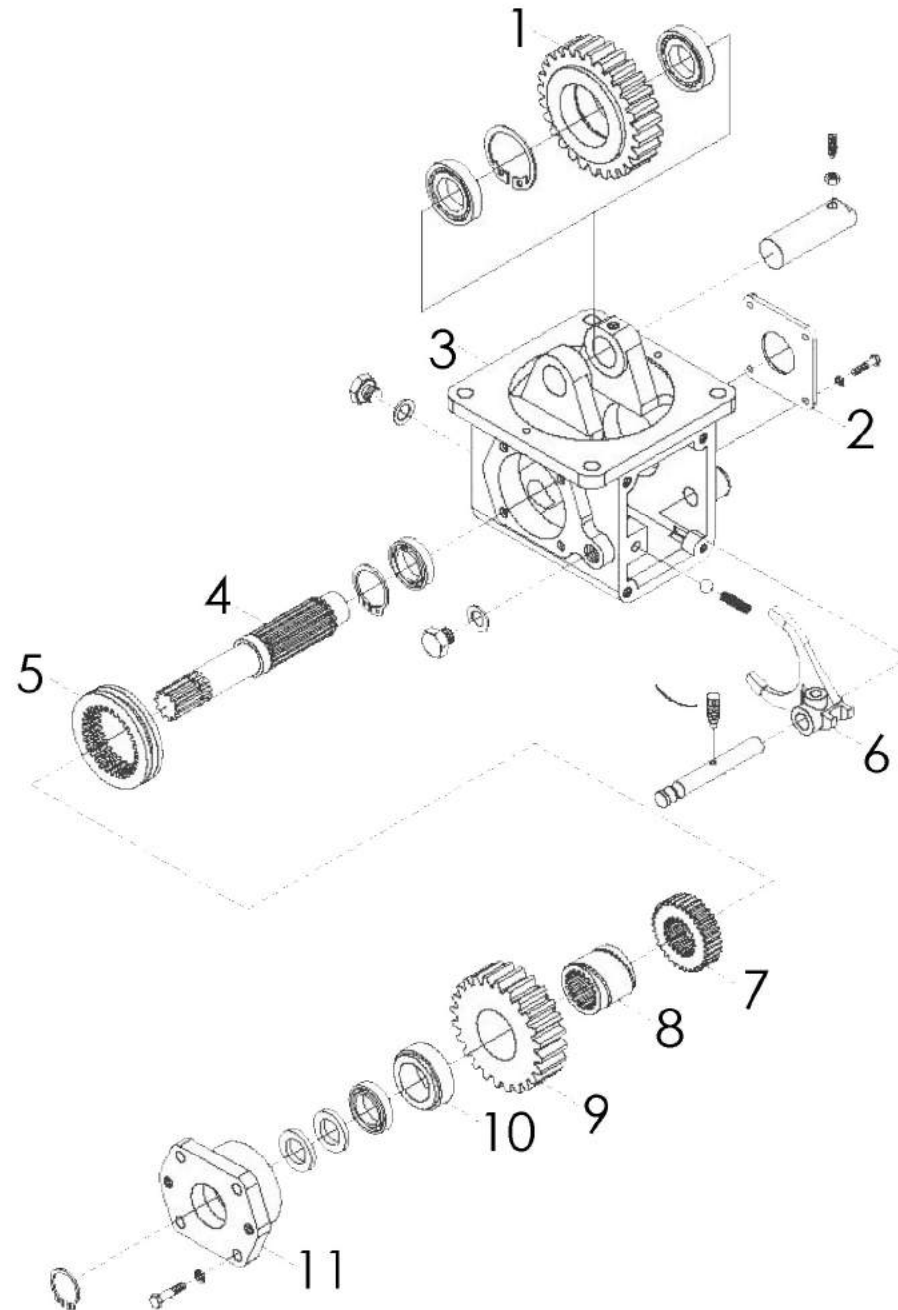
Item	Descripción	Código				Cantidad
		TR45	TR60-TR65	TR80-TR85	TR115-TR145	
-	Toma de fuerza	SH400.41.001	CD554.41.001	SH900.41.001	LE1204.41.001	1
1	Carcaza final	-	-	-	-	1
2	Asiento de rodamiento	-	-	-	-	1
3	Engranaje de conducción	-	-	-	-	1
4	Eje de accionamiento	-	-	-	-	1
5	Manga de conexión	-	-	-	-	1



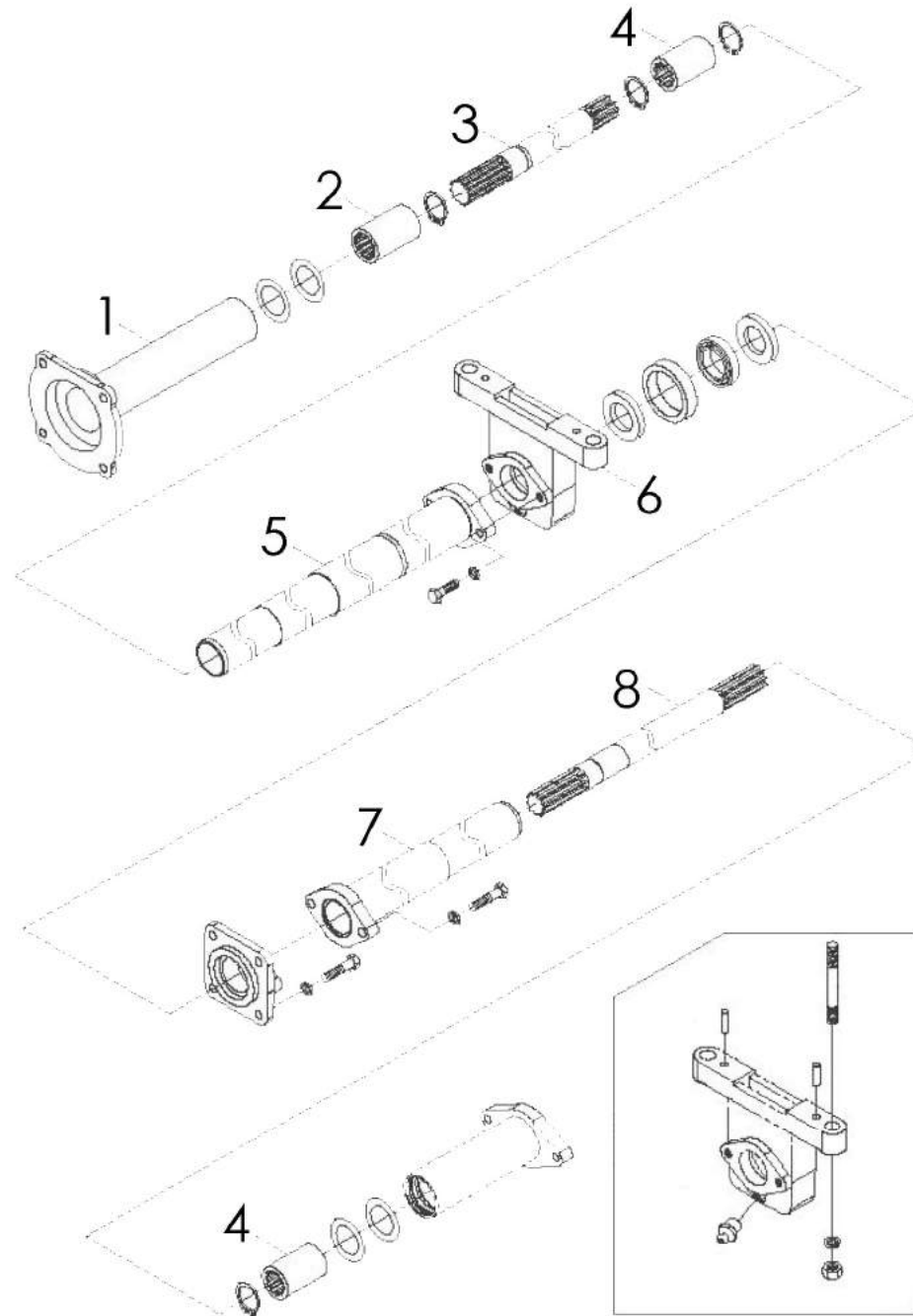
Item	Descripción	Código				Cantidad
		TR45	TR60-TR65	TR80-TR85	TR115-TR145	
-	Toma de fuerza	SH400.41.001	CD554.41.001	SH900.41.001	LE1204.41.001	1
1	Bloqueador	-	-	-	-	1
2	Engranaje de baja velocidad	-	-	-	-	1
3	Manga aguja	-	-	-	-	1
4	Manga engranaje 3ª y 4ª marcha	-	-	-	-	1
5	Asiento engranaje baja-alta	-	-	-	-	1
6	engranaje de alta velocidad	-	-	-	-	1
7	Manguito deslizante de aguja	-	-	-	-	1
8	Asiento de rodamiento	-	-	-	-	1
9	Cubierta de salida	-	-	-	-	1
10	Eje de salida	-	-	-	-	1



Item	Descripción	Código				Cantidad
		TR45	TR60-TR65	TR80-TR85	TR115-TR145	
-	Toma de fuerza	SH400.41.001	CD554.41.001	SH900.41.001	LE1204.41.001	1
1	Eje toma de fuerza	-	-	-	-	1
2	Pieza de bloqueo	-	-	-	-	1
3	Cubierta de protección eje de salida	-	-	-	-	1

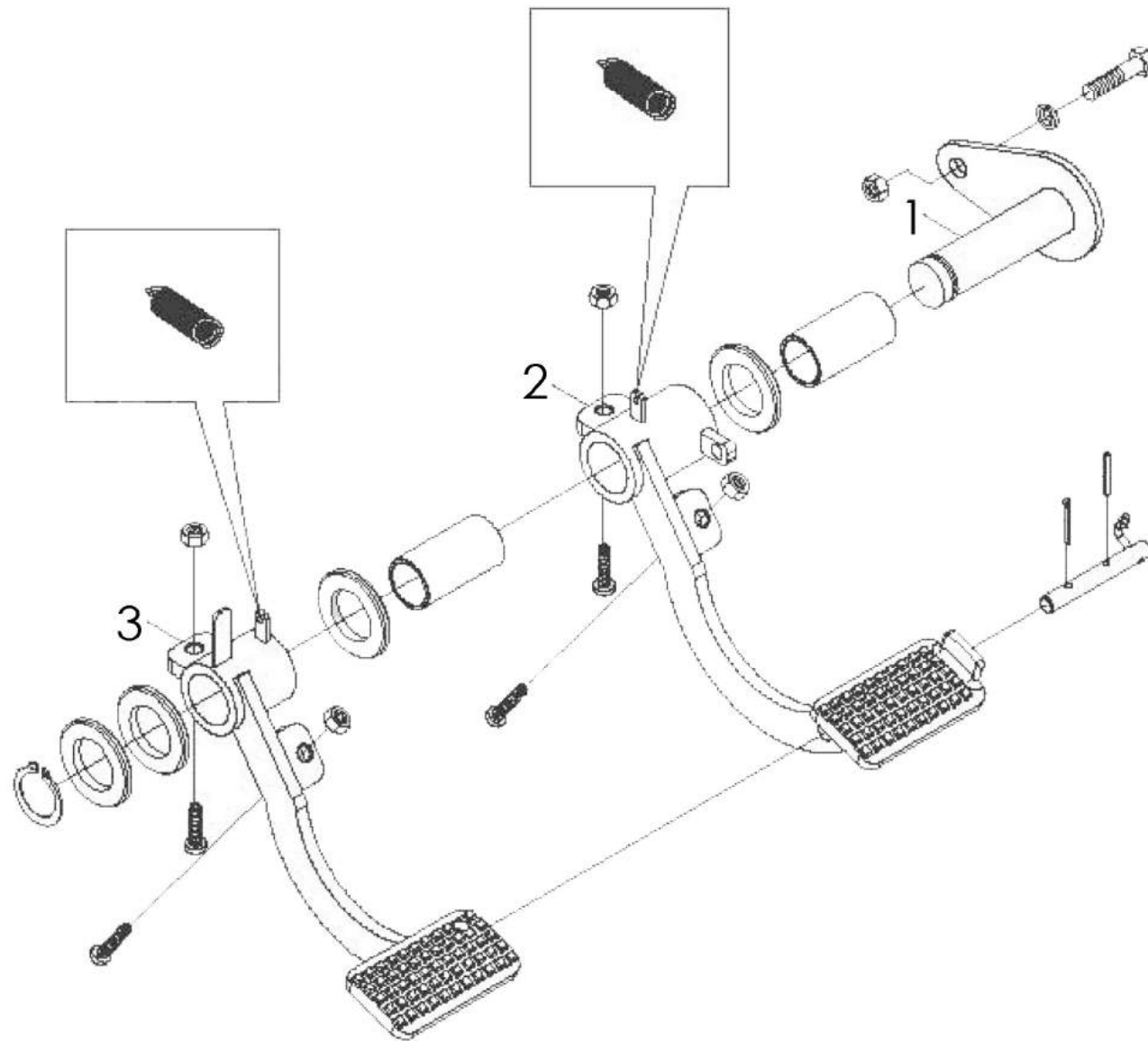


Item	Descripción	Código				Cantidad
		TR45	TR60-TR65	TR80-TR85	TR115-TR145	
-	Caja de transmisión	SH354.42.001	CD554.42.001	SH904.42.001	LE1204.42.001	1
1	Engranaje medio	-	-	-	-	1
2	Cubierta trasera	-	-	-	-	1
3	Carcaza caja de transmisión	-	-	-	-	1
4	Eje caja de transmisión	-	-	-	-	1
5	Manga de compromiso	-	-	-	-	1
6	Horquilla de cambio liberación	-	-	-	-	1
7	Asiento de engranaje	-	-	-	-	1
8	Buje de engranaje	-	-	-	-	1
9	Engranaje accionado	-	-	-	-	1
10	Manga espaciadora	-	-	-	-	1
11	Cobertura frontal	-	-	-	-	1

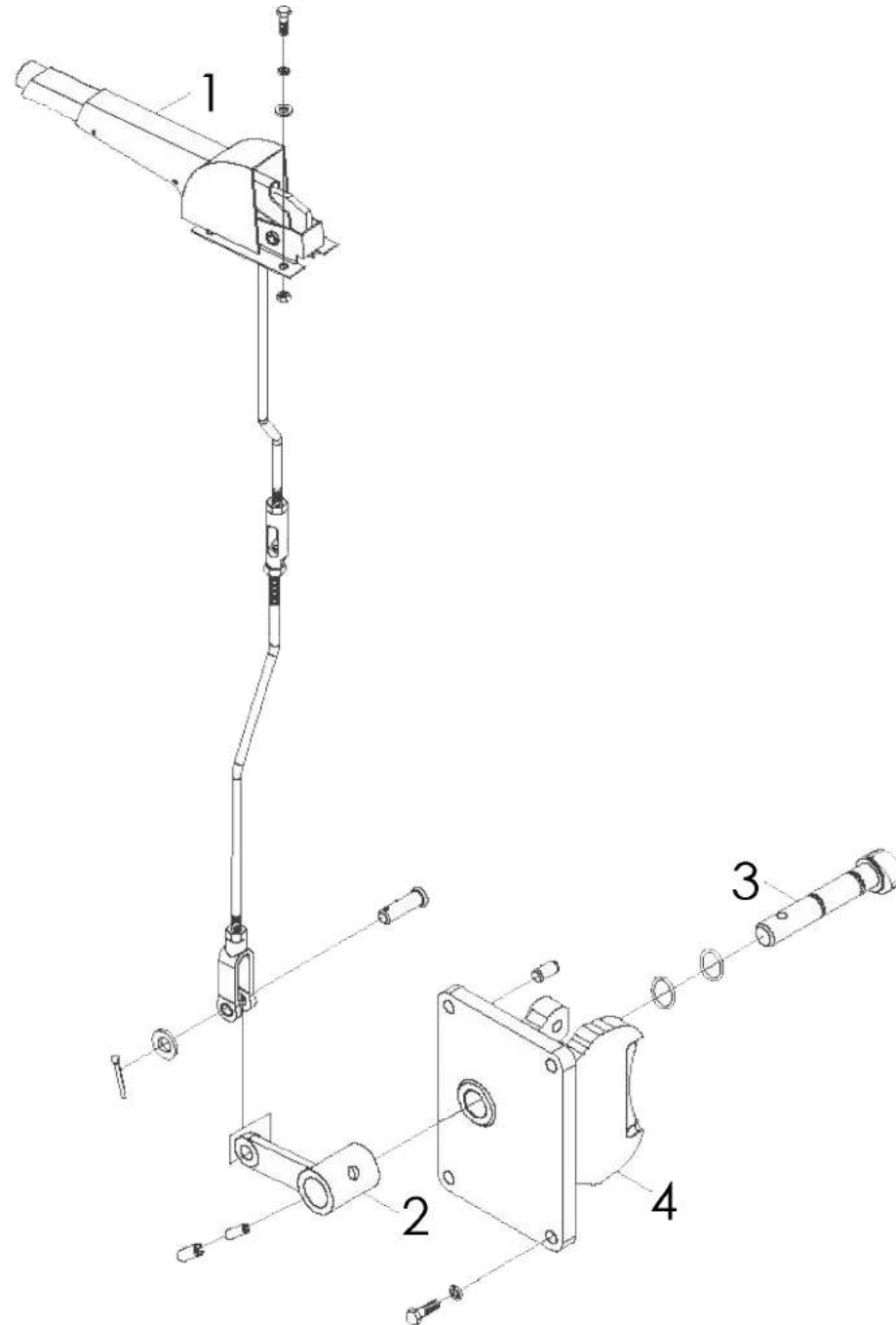




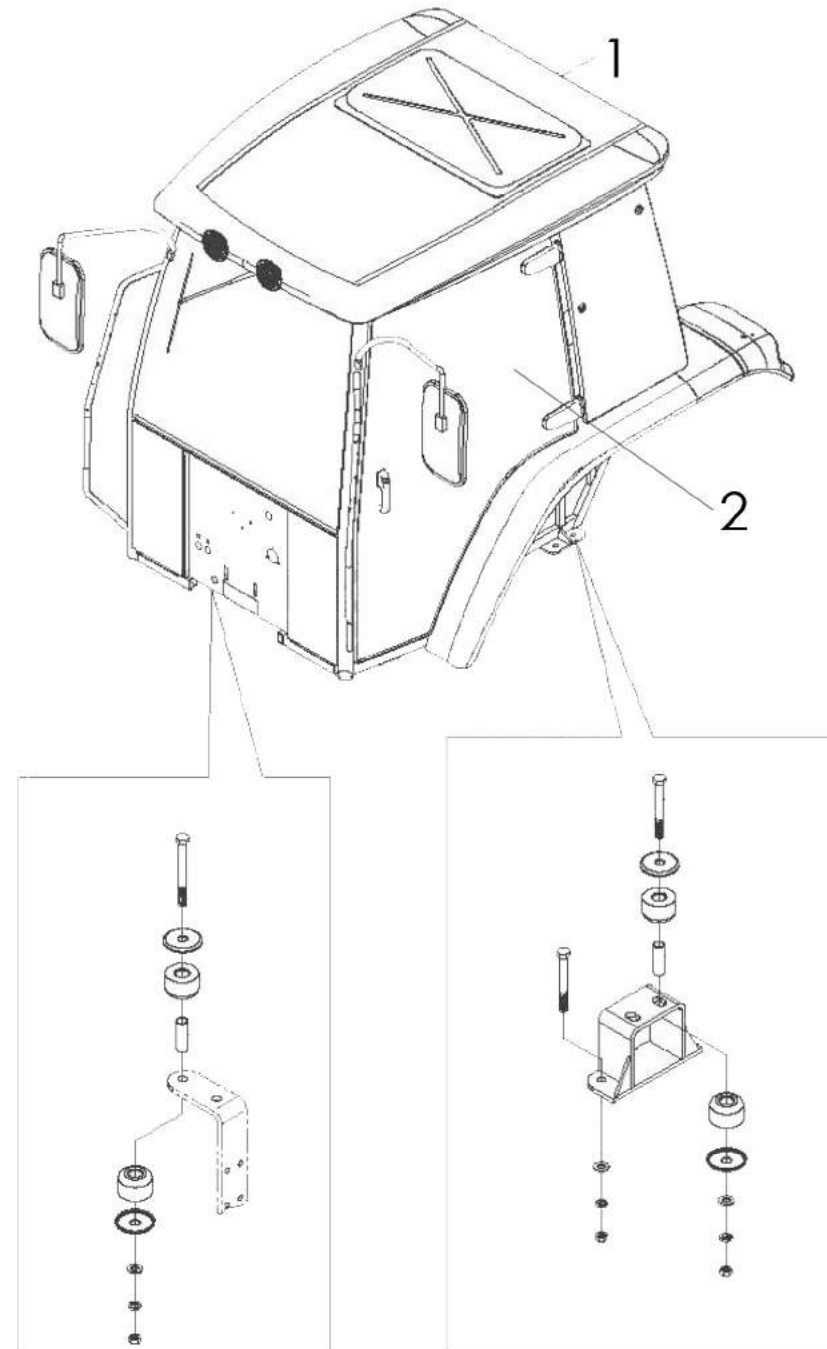
Item	Descripción	Código				Cantidad
		TR45	TR60-TR65	TR80-TR85	TR115-TR145	
-	Caja de transmisión	SH354.42.001	CD554.42.001	SH904.42.001	LE1204.42.001	1
1	Protector	-	-	-	-	1
2	Manguito de conexión frontal	-	-	-	-	1
3	Eje de accionamiento delantero	-	-	-	-	1
4	manguito de conexión	-	-	-	-	1
5	Protector interior	-	-	-	-	1
6	Asiento de soporte medio	-	-	-	-	1
7	Protector interior	-	-	-	-	1
8	Eje medio de transmisión	-	-	-	-	1



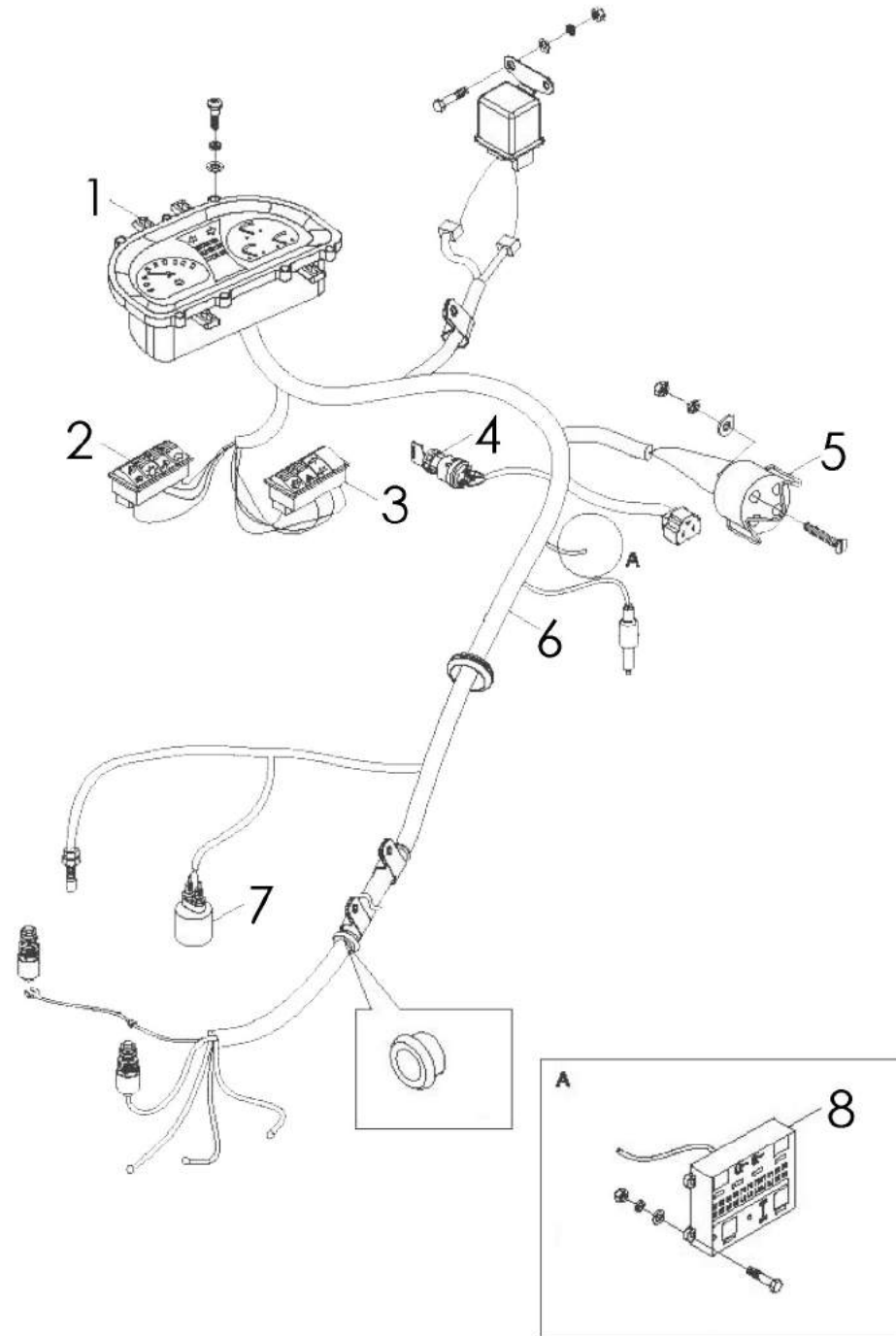
Item	Descripción	Código				Cantidad
		TR45	TR60-TR65	TR80-TR85	TR115-TR145	
-	Freno	SH400.43.001	CD554.43.001	SH900.43.001	LE1204.43.001	1
1	Eje pedal de freno	-	-	-	-	1
2	Pedal de freno derecho	-	-	-	-	1
3	Pedal de freno izquierdo	-	-	-	-	1



Item	Descripción	Código				Cantidad
		TR45	TR60-TR65	TR80-TR85	TR115-TR145	
-	Freno	SH400.43.001	CD554.43.001	SH900.43.001	LE1204.43.001	1
1	Palanca freno de mano	-	-	-	-	1
2	Palanca giratoria	-	-	-	-	1
3	Árbol de levas	-	-	-	-	1
4	Asiento cubierta freno de mano	-	-	-	-	1

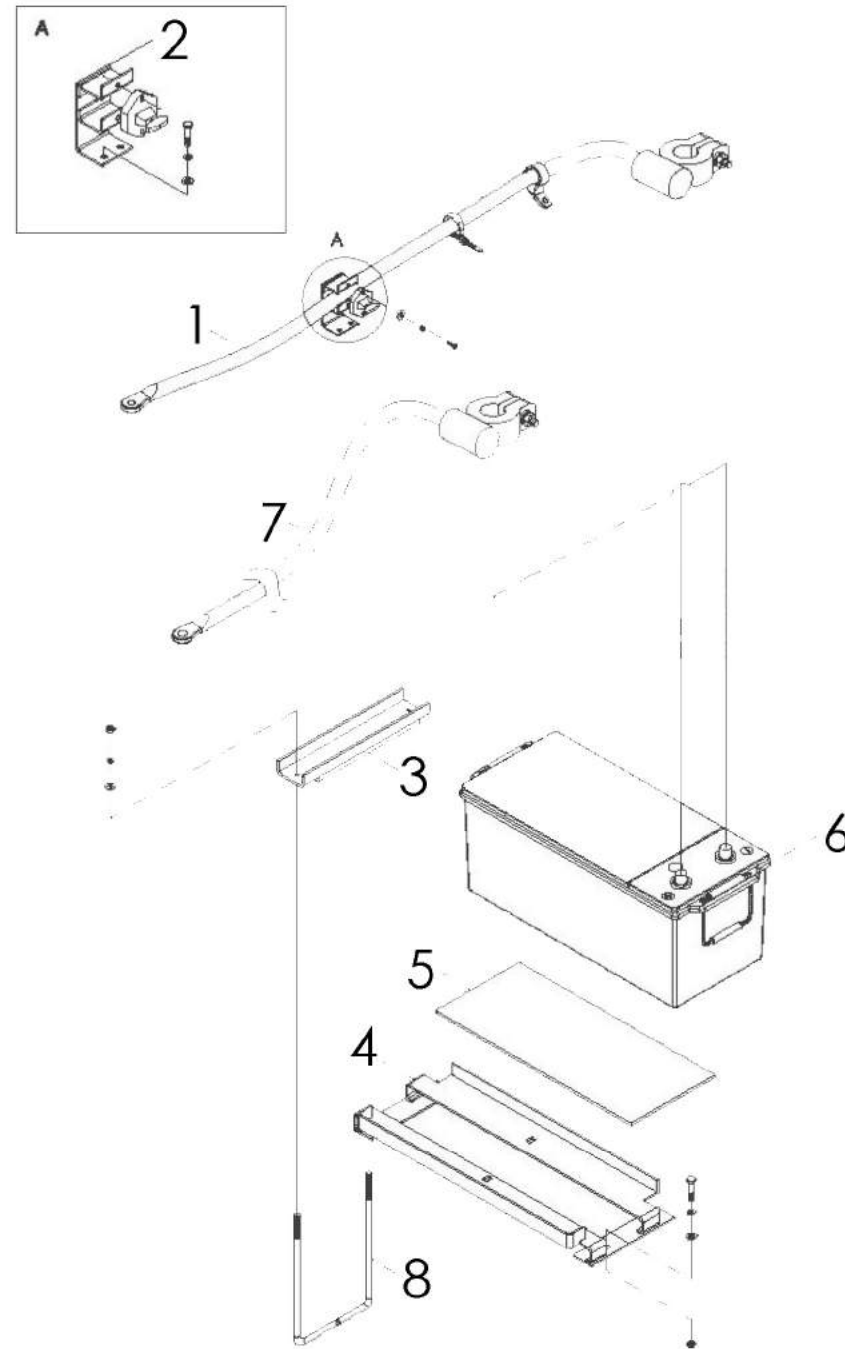


Item	Descripción	Código				Cantidad
		TR45	TR60-TR65	TR80-TR85	TR115-TR145	
-	Cabina	-	-	SH900.45.051	LE1204.45.001	1
1	Estructura	-	-	-	-	1
2	Vidrio	-	-	-	-	6

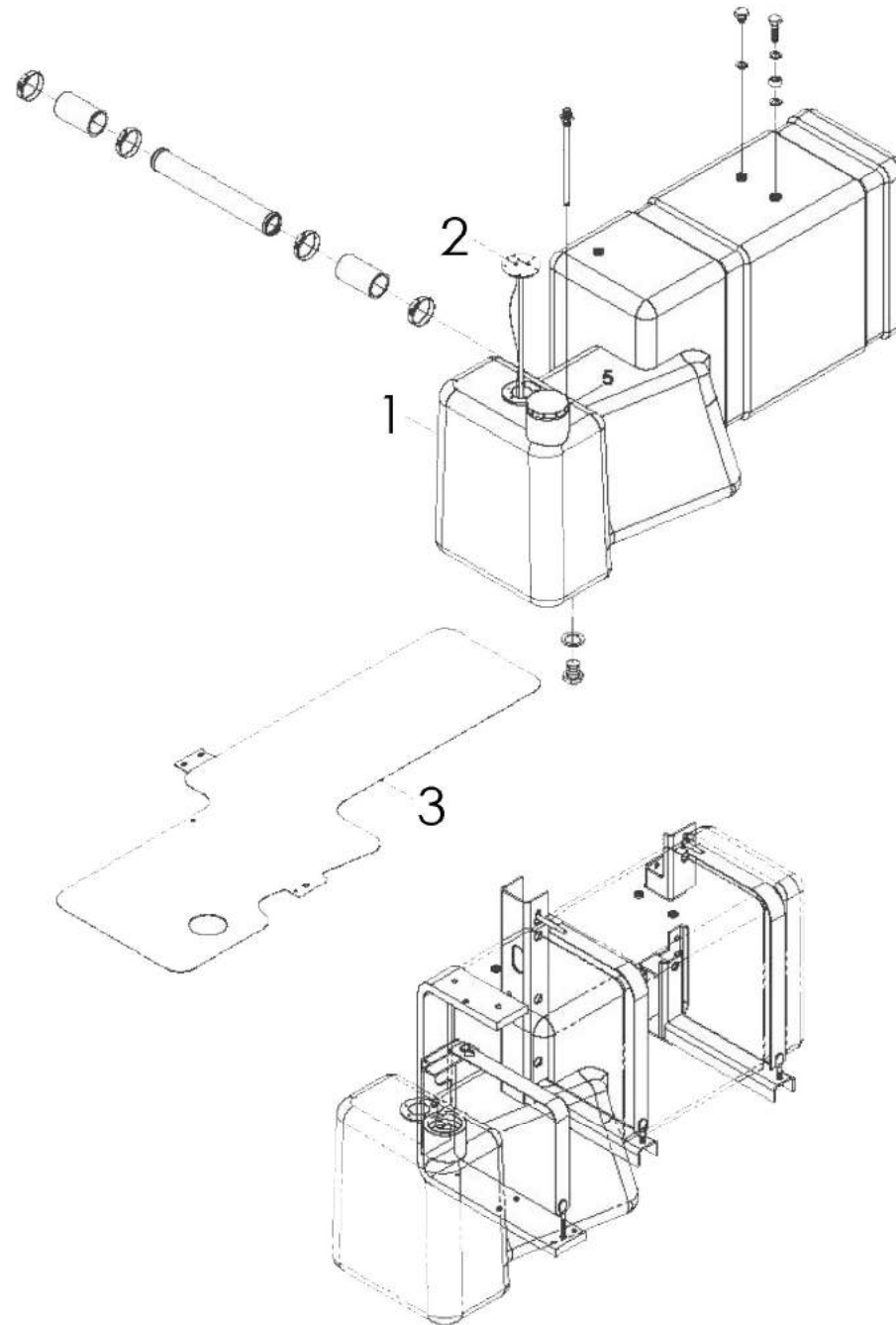




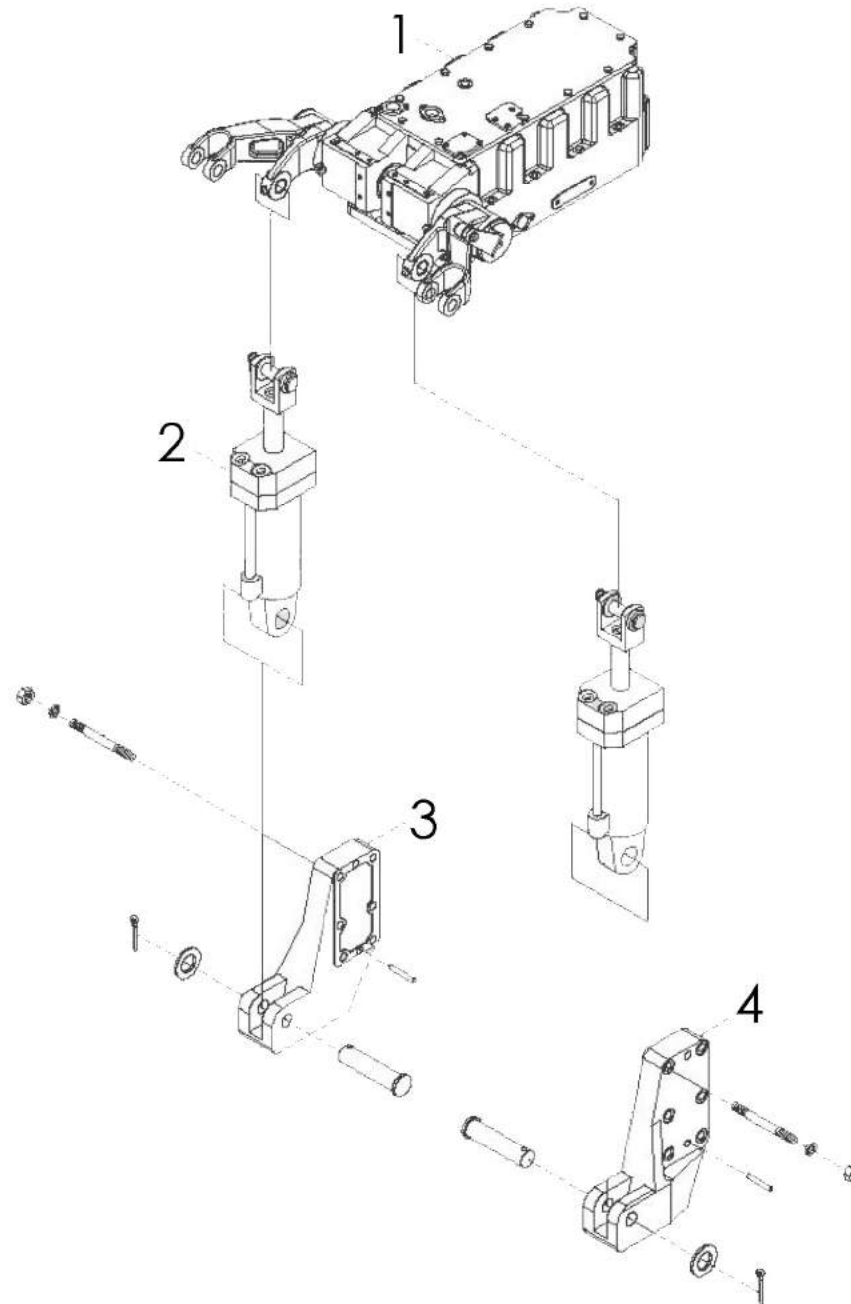
Item	Descripción	Código				Cantidad
		TR45	TR60-TR65	TR80-TR85	TR115-TR145	
-	Sistema eléctrico	SH400.48A.001	CD554.48.001	SH900.48.001	LE1204.48.001	1
1	Instrumental	-	-	-	-	1
2	Conmutador izquierdo de 4 funciones	-	-	-	-	1
3	Conmutador derecho de 4 funciones	-	-	-	-	1
4	Encendido	-	-	-	-	1
5	Portalámparas de trabajo	-	-	-	-	1
6	Arnes	-	-	-	-	1
7	Sensor de presión de aceite	-	-	-	-	1
8	Caja de central eléctrica	-	-	-	-	1



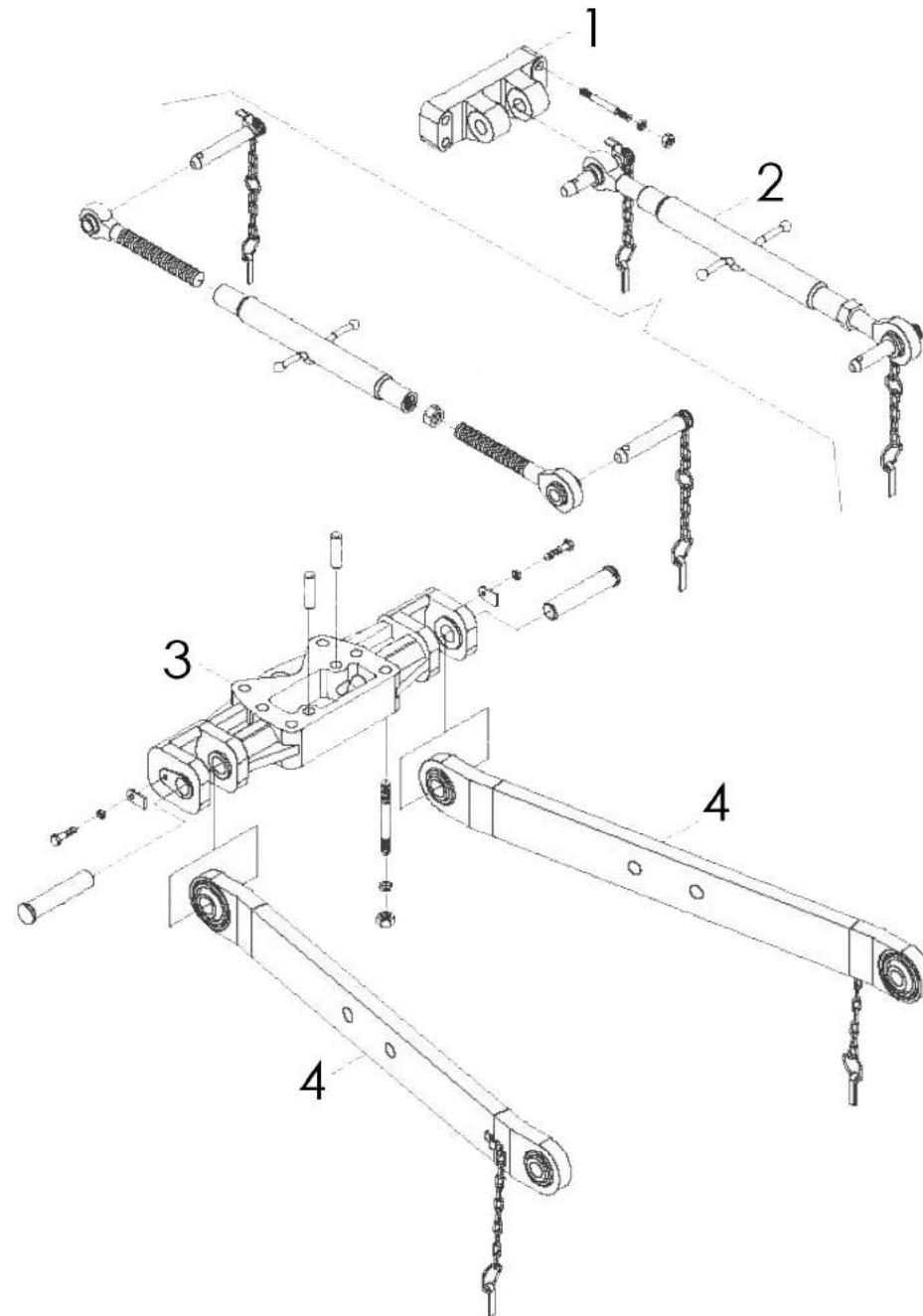
Item	Descripción	Código				Cantidad
		TR45	TR60-TR65	TR80-TR85	TR115-TR145	
-	Sistema eléctrico	SH400.48A.001	CD554.48.001	SH900.48.001	LE1204.48.001	1
1	Cable de arranque	-	-	-	-	1
2	Fijación de conmutador	-	-	-	-	1
3	Placa de presión	-	-	-	-	1
4	Soporte	-	-	-	-	1
5	Taco	-	-	-	-	1
6	Batería	-	-	-	-	1
7	Enlace de batería	-	-	-	-	1
8	Barra de tracción	-	-	-	-	1



Item	Descripción	Código				Cantidad
		TR45	TR60-TR65	TR80-TR85	TR115-TR145	
-	Tanque de combustible	SH400.50.001	CD554.50.001	SH900.50.001	LE1204.50.001	1
1	Depósito	-	-	-	-	1
2	Sensor de cantidad de combustible	-	-	-	-	1
3	Placa de protección	-	-	-	-	1

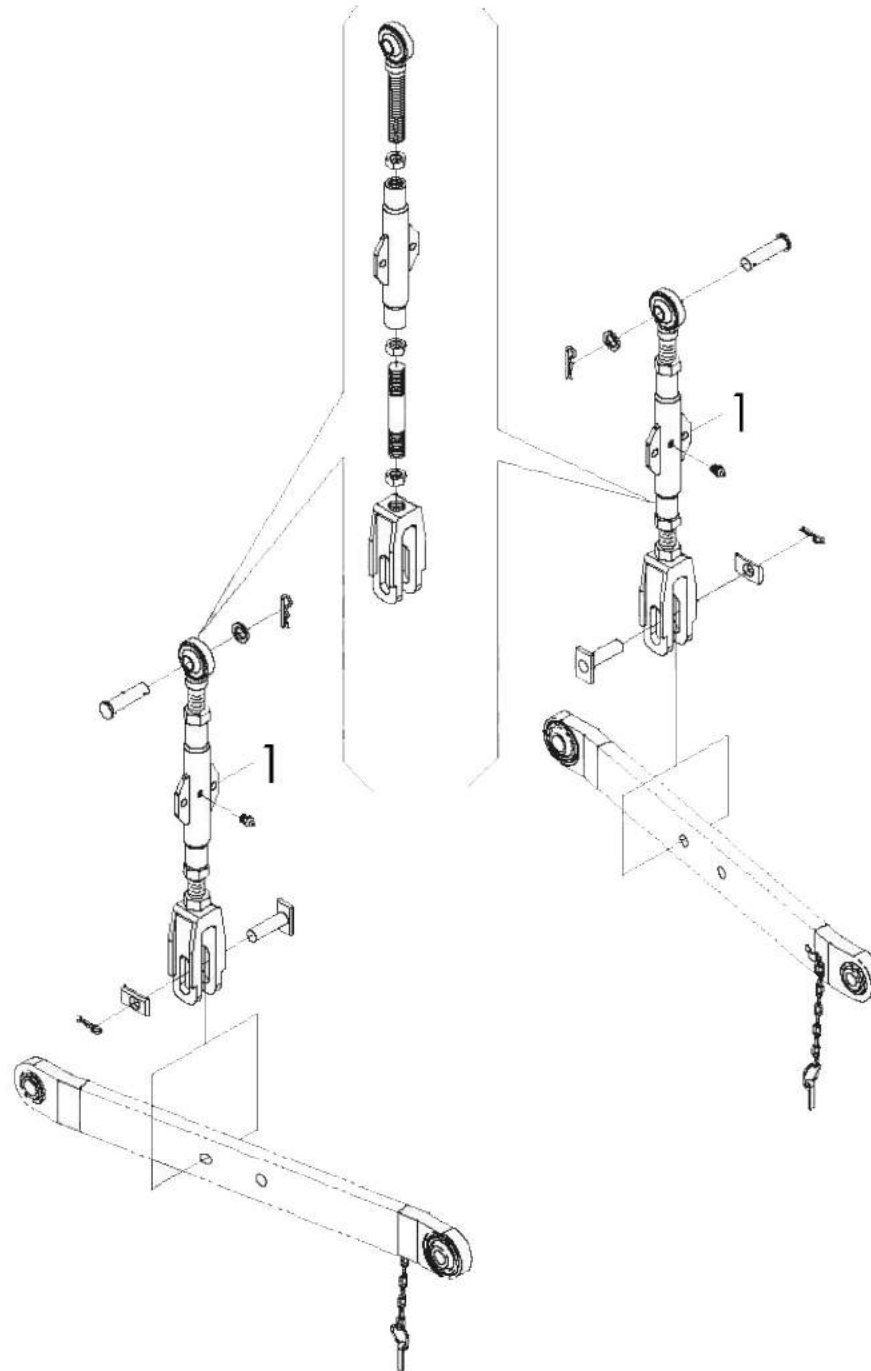


Item	Descripción	Código				Cantidad
		TR45	TR60-TR65	TR80-TR85	TR115-TR145	
-	Ensamble del elevador	SH400.55.001	CD554.55.001	SH900.55.001	LE1204.55.001	1
1	Subensamblaje elevador	-	-	-	-	1
2	Cilindro elevador	-	-	-	-	1
3	Caballote cilindro izquierdo	-	-	-	-	1
4	Caballote cilindro derecho	-	-	-	-	1

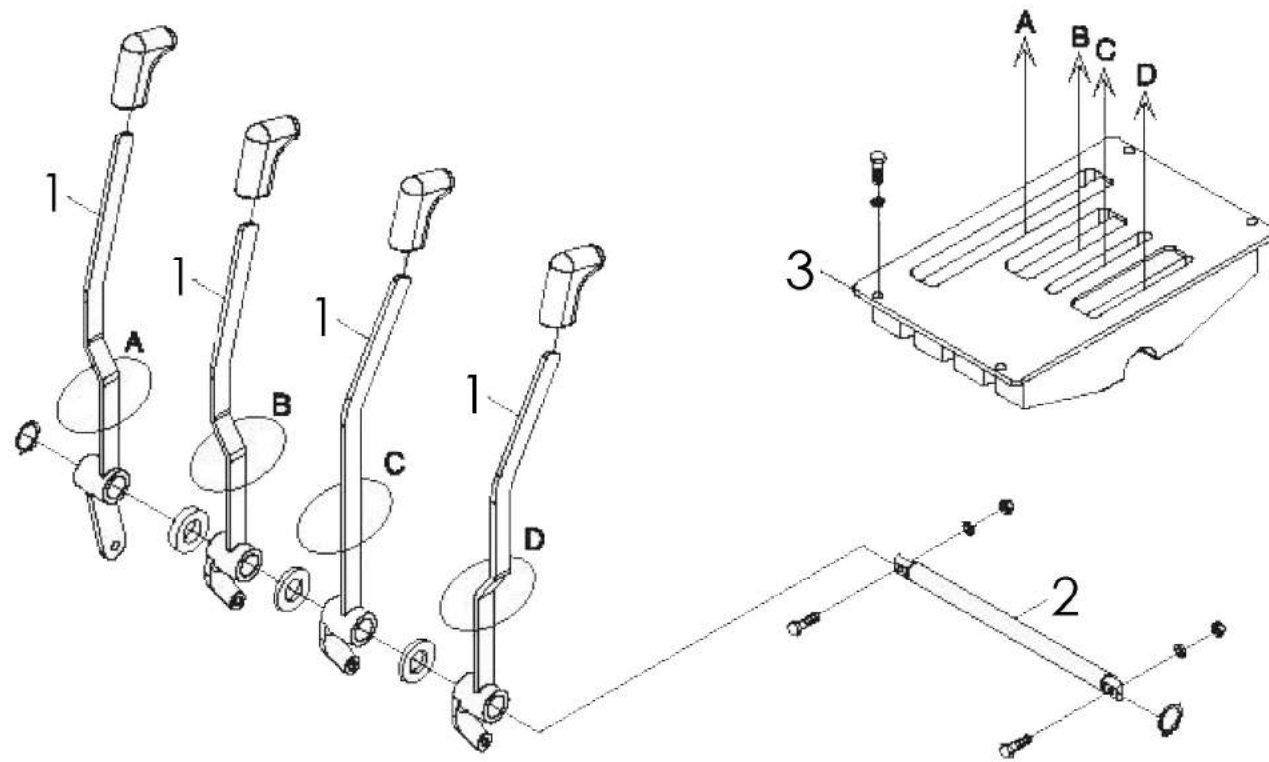




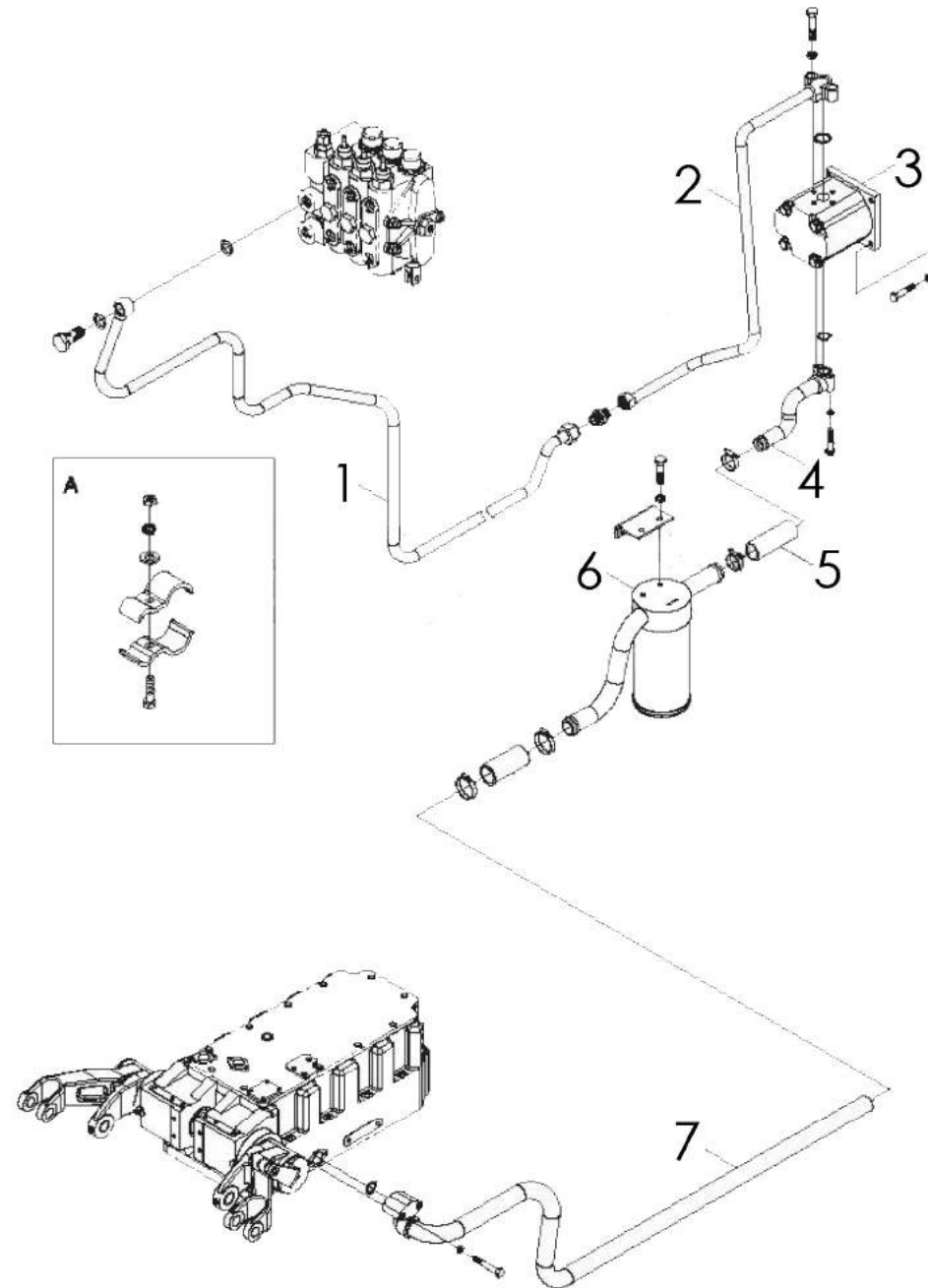
Item	Descripción	Código				Cantidad
		TR45	TR60-TR65	TR80-TR85	TR115-TR145	
-	Dispositivo de enganche	SH400.56.001	CD554.56.001	SH900.56.001	LE1204.56.001	1
1	Soporte de palanca superior	-	-	-	-	1
2	Palanca superior	-	-	-	-	1
3	Caballete de nivel inferior	-	-	-	-	1
4	Brazo nivel inferior	-	-	-	-	2



Item	Descripción	Código				Cantidad
		TR45	TR60-TR65	TR80-TR85	TR115-TR145	
-	Dispositivo de enganche	SH400.56.001	CD554.56.001	SH900.56.001	LE1204.56.001	1
1	Palanca de elevación	-	-	-	-	2



Item	Descripción	Código				Cantidad
		TR45	TR60-TR65	TR80-TR85	TR115-TR145	
-	Sistema hidráulico	SH400.58.001	CD554.58.001	SH900.58.001	LE1204.58.001	1
1	Palanca de control	-	-	-	-	4
2	Eje soporte	-	-	-	-	1
3	Base de palanca de cambios	-	-	-	-	1



Item	Descripción	Código				Cantidad
		TR45	TR60-TR65	TR80-TR85	TR115-TR145	
-	Sistema hidráulico	SH400.58.001	CD554.58.001	SH900.58.001	LE1204.58.001	1
1	Tubo de aceite válvula multi-onda	-	-	-	-	1
2	Tubo de salida bomba de aceite	-	-	-	-	1
3	Bomba de engranajes	-	-	-	-	1
4	Tubo corto absorbente de aceite	-	-	-	-	1
5	Manguera absorbente de aceite	-	-	-	-	1
6	Filtro de aceite	-	-	-	-	1
7	Tubo de salida aceite elevador	-	-	-	-	1