

Hanomag

H104

**C A T A L O G O
D E P A R T E S**



MANUAL DE PARTES Y DESPIECES

Prefacio

Gracias por seleccionar nuestros productos.

El manual de piezas y repuestos es específicamente para la pala cargadora configurada, el que provee de información detallada y relevante acerca de todos los sistemas de armados y partes.

Producto estandar configurado con motor diesel, transmisión, ejes y partes las que puede no contar con algún cambio en su listado al momento de recibir la unidad, mejoras en el producto o alteración del proveedor puede hacer que las partes sean diferentes. Si tiene alguna pregunta a cerca del manual, por favor no dude en consultarnos o al proveedor mas cercano

Con respecto al pedido de repuestos se necesitara contar con la descripción del mismo, código, cantidad de partes, numero de serie y fecha de facturación del equipo, para así poder entregar correctamente en tiempo y forma lo requerido.

Se le pide a nuestros clientes que si cuentan con alguna sugerencia, la puedan materializar bajo cualquier medio disponible.

La Empresa..

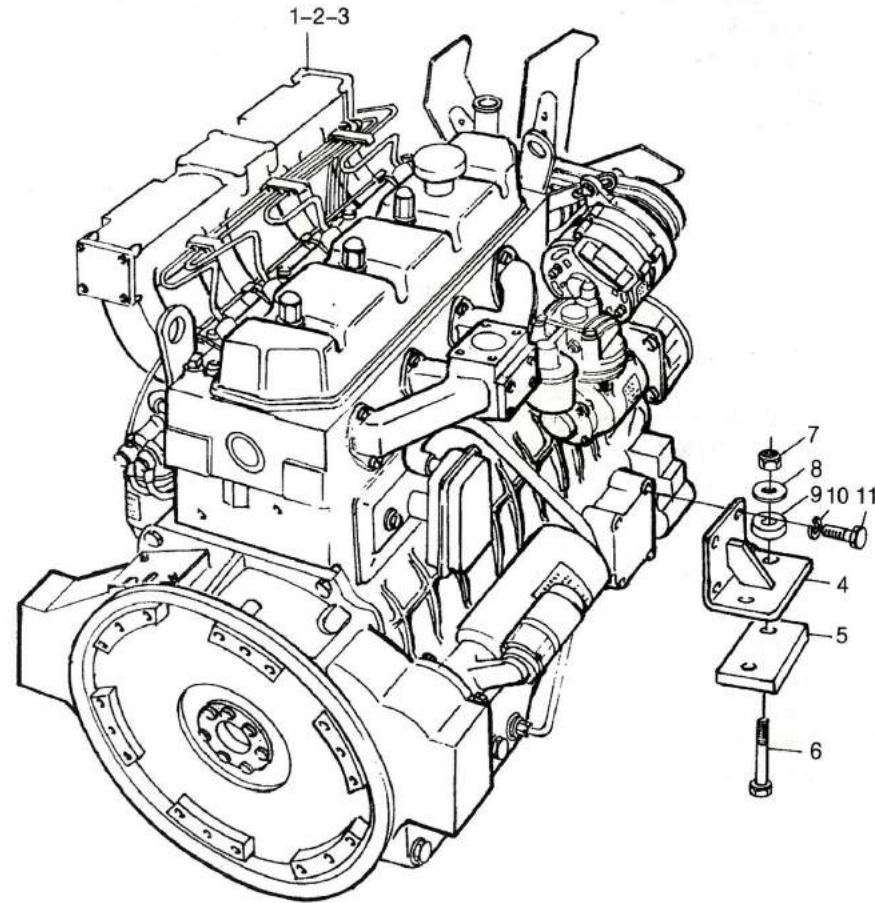
CONTENIDOS

SISTEMA DE MOTOR.....	- 1 -
MONTAJE SILENCIADOR.....	- 3 -
MONTAJE FILTRO DE AIRE.....	- 5 -
MONTAJE RADIADOR.....	- 7 -
MECANISMO CONTROL DE ACELERACION.....	- 9 -
SISTEMA DE TRANSMISION	- 11 -
CONVERTIDOR DE TORQUE.....	- 13 -
VALVULA DE COMPRESION.....	-16-
VALVULA DE PRESION DE SALIDA.....	- 18 -
MONTAJE DE TRANSMISION.....	- 20 -
BLOQUE CONJUNTO EMBRAGUE.....	- 25 -
DETENCION CONJUNTO DE EMBRAGUE.....	- 28 -
VALVULA DE CONTROL DE CAMBIO	- 31 -
VALVULA DE CONTROL.....	- 34 -
SISTEMA DE TRANSMISION HIDRAULICA.....	- 36 -
CONJUNTO EJE MOTRIZ.....	- 39 -
CONJUNTO REDUCTOR PRINCIPAL.....	- 42 -
CALIPER DE FRENO.....	- 45 -
EJE IMPULSOR DELANTERO.....	- 47 -

EJE IMPULSOR MEDIO.....	- 49 -
EJE IMPULSOR TRASERO.....	- 51 -
SOPORTE EJE IMPULSOR.....	- 53 -
CONJUNTO RUEDA.....	- 55 -
SISTEMA DE FRENO (AIRE).....	- 57 -
FRENO DE EMERGENCIA.....	- 60 -
MONTAJE DE FRENO DE EMERGENCIA	- 62 -
MONTAJE MARCO FRONTAL.....	- 65 -
MONTAJE DE MARCO TRASERO.....	- 67 -
MONTAJE DE MARCO OSCILATORIO.....	- 69 -
MARCO DE ENGANCHE RAPIDO.....	- 71 -
COMBINACION DE PLUMA Y BALANCIN	- 73 -
MONTAJE DE CONTRAPESO.....	- 75 -
MONTAJE CAPOT DEL MOTOR	- 77 -
MONTAJE DE COLUMNA DE DIRECCION	- 79 -
BASTIDOR COLUMNA DE DIRECCION	- 81 -
SISTEMA DE DIRECCION HIDRAULICA	- 83 -
UNIDAD DE DIRECCION.....	- 87 -
MONTAJE VALVULA PRIORITARIA	- 90 -
CILINDRO DE DIRECCION.....	- 92 -

SISTEMA HIDRAULICO.....	- 94 -
MONTAJE DEL CILINDRO DE INCLINACION	- 98 -
CONJUNTO CILINDRO DE ELEVACION	- 100 -
BOMBA DE TRANSMISION.....	- 103 -
VALVULA DE CONTROL MULTIVIAS.....	- 106 -
MECANISMO DE CONTROL DE VELOCIDAD VARIABLE...-	110 -
MONTAJE DE TANQUE HIDRAULICO.....	- 112 -
MONTAJE DE TANQUE DE COMBUSTIBLE	- 114 -
MONTAJE DE CONSOLA.....	- 116 -
MONTAJE DE CABINA.....	- 118 -
MONTAJE DE TECHO	- 120 -
MONTAJE DE ASIENTO	- 122 -
MASTIL/TORRE-ELEVADOR.....	-124-
SISTEMA HIDRAULICO / TORRE - ELEVADOR.....	- 126 -
SOPORTE ELEVACION - ELEVADOR.....	- 128 -
ROP - ELEVADOR.....	- 130 -

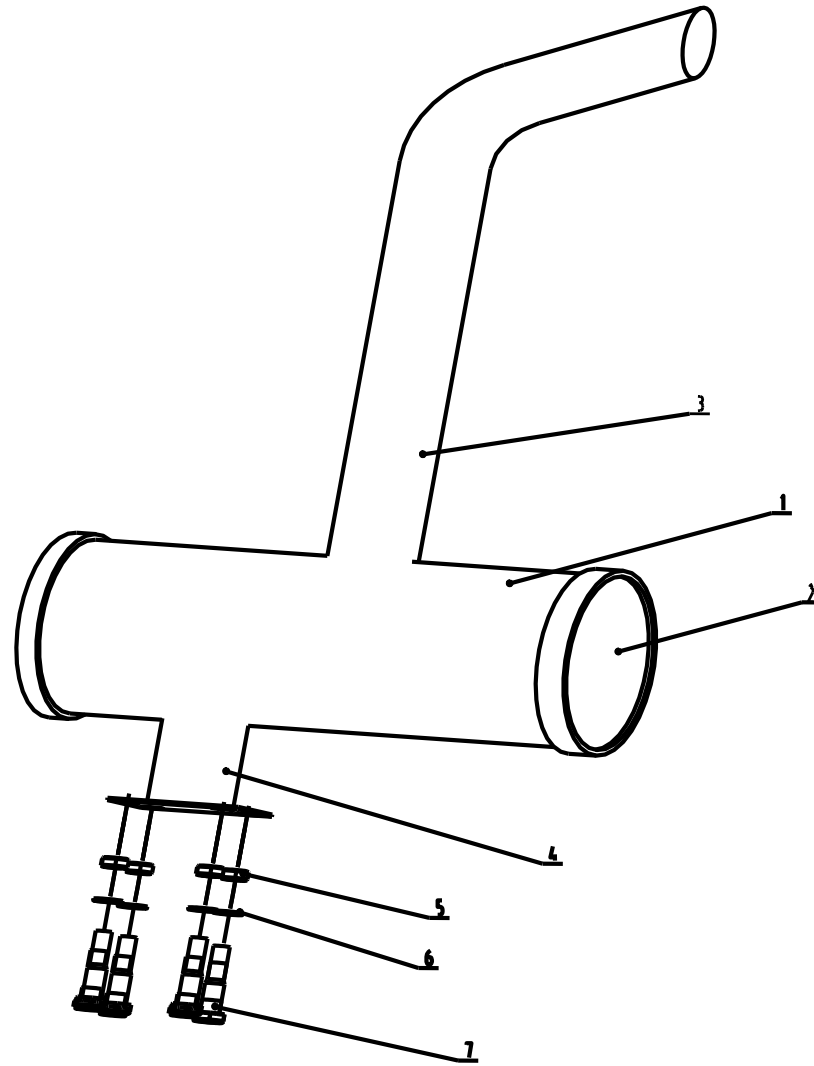
SISTEMA MOTOR DIESEL



SISTEMA MOTOR DIESEL

Item	CODIGO	DESCRIPCION DE PARTES	ESPECIF.	N°	ORIGINAL
1		Conjunto filtro de aire		1	
2		Motor diesel		1	
3		Multiple		2	
4		Soporte		2	
5		Separador		2	
6		Bulón M10 x 60mm		2	
7		Tuerca M10		4	
8		Arandela plana 10		2	
9		Arandela buje 10		2	
10		Arandela grower 10		2	
11		Bulón M10 x 30mm		2	

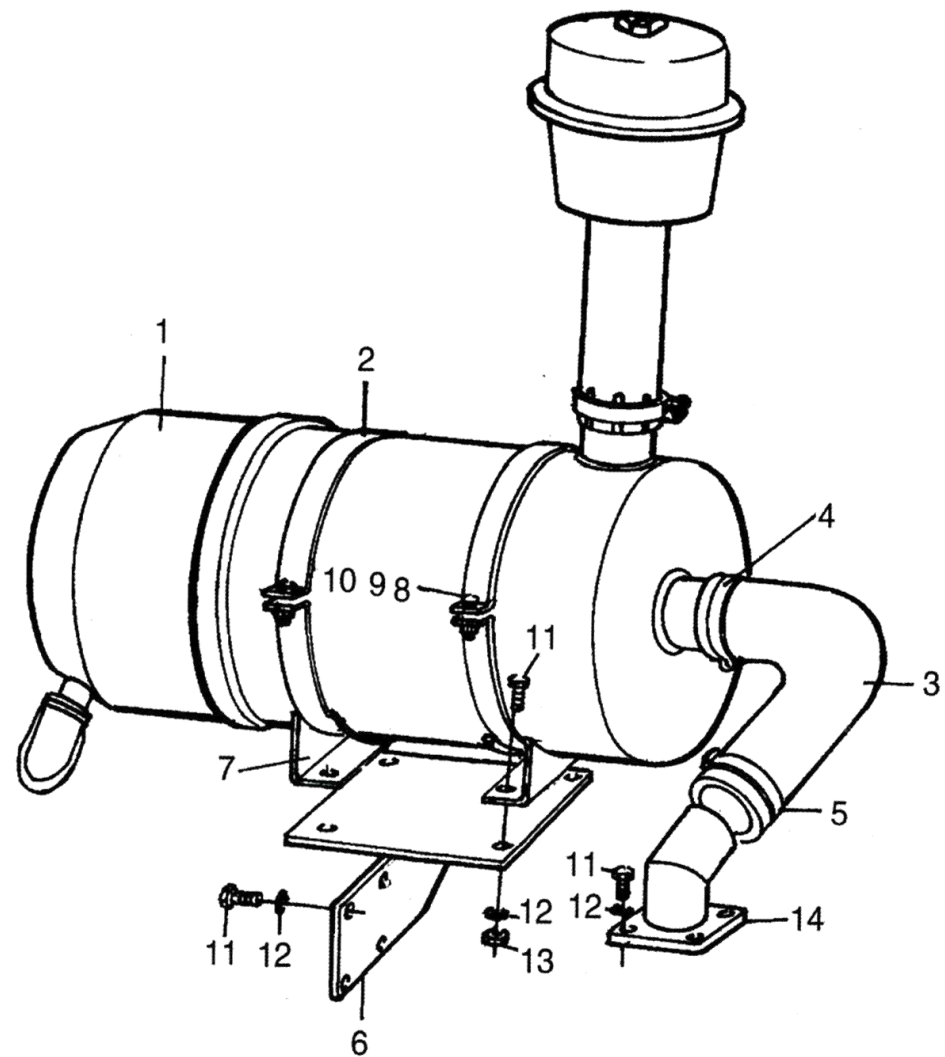
MONTAJE SILENCIADOR



MONTAJE SILENCIADOR

ITEM	CODIGO	DESCRIPCIÓN	ESPECIF.	N°	ORIGINAL
1		Cuerpo silenciador		1	
2		Cartucho de algodón		1	
3		Tubo de escape		1	
4		Tubo entrada de aire		1	
5		Arandela plana M 8		4	
6		Arandela grower M 8		4	
7		Bulón M 8 x 30mm		4	

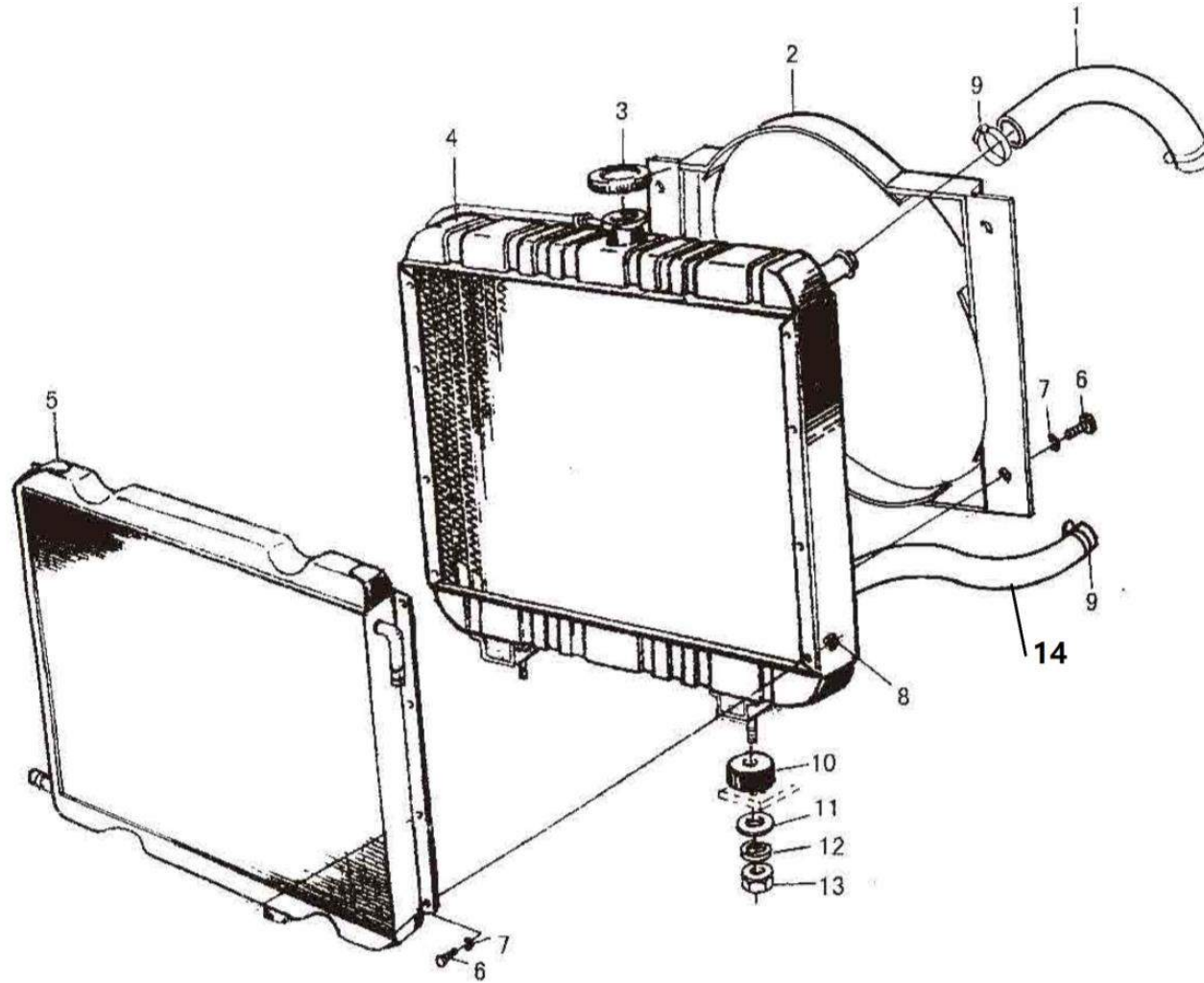
MONTAJE FILTRO DE AIRE



MONTAJE FILTRO DE AIRE

ITEM	CODIGO	DESCRIPCIÓN	ESPECIF.	N°	ORIGINAL
1		Conjunto de filtro de aire		1	
2		Abrazadera filtro		2	
3		Tuberia interna de aire		1	
4		Abrazadera d 80		1	
5		Abrazadera d70		1	
6		Soporte base		1	
7		Soporte abrazadera		1	
8		Bulón M 10 x 35mm	8.8	2	
9		Arandela M 10		2	
10		Tuerca M 10		2	
11		Bulón M 8 x 16	8.8	12	
12		Arandela grower M 8		12	
13		Tuerca M 8		4	
14		Brida de tubo		1	

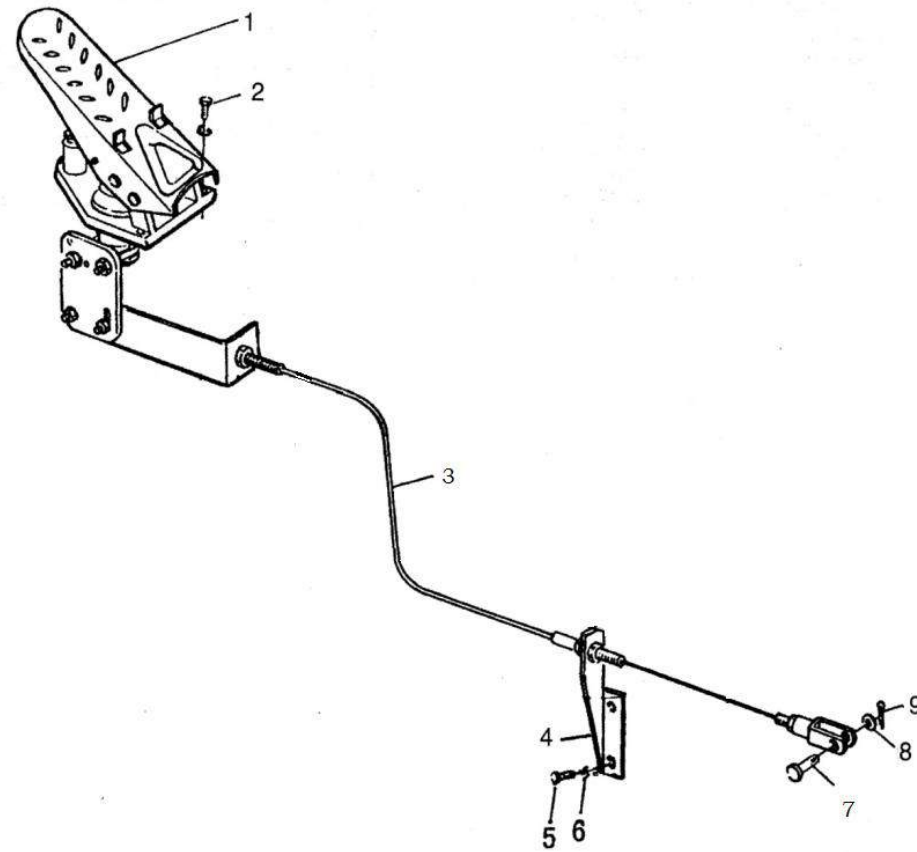
MONTAJE DE RADIADOR



MONTAJE DE RADIADOR

ITEM	CODIGO	DESCRIPCIÓN	ESPECIF.	Nº	ORIGINAL
1		Manguera salida de motor (agua)		1	
2		Anillo principal		1	
3		Tapa		1	
4		Contenedor principal de refrigerante		1	
5		Radiador de aceite		1	
6		Bulón M 6 x 15mm	8.8	8	
7		Arandela grower M 6		8	
8		Tuerca M 6		8	
9		Abrazadera de chapa d35-51		4	
10		Acople		2	
11		Arandela plana M 12		2	
12		Arandela grower M 12		2	
13		Tuerca M 12		2	
14		Tubería interna de agua		1	

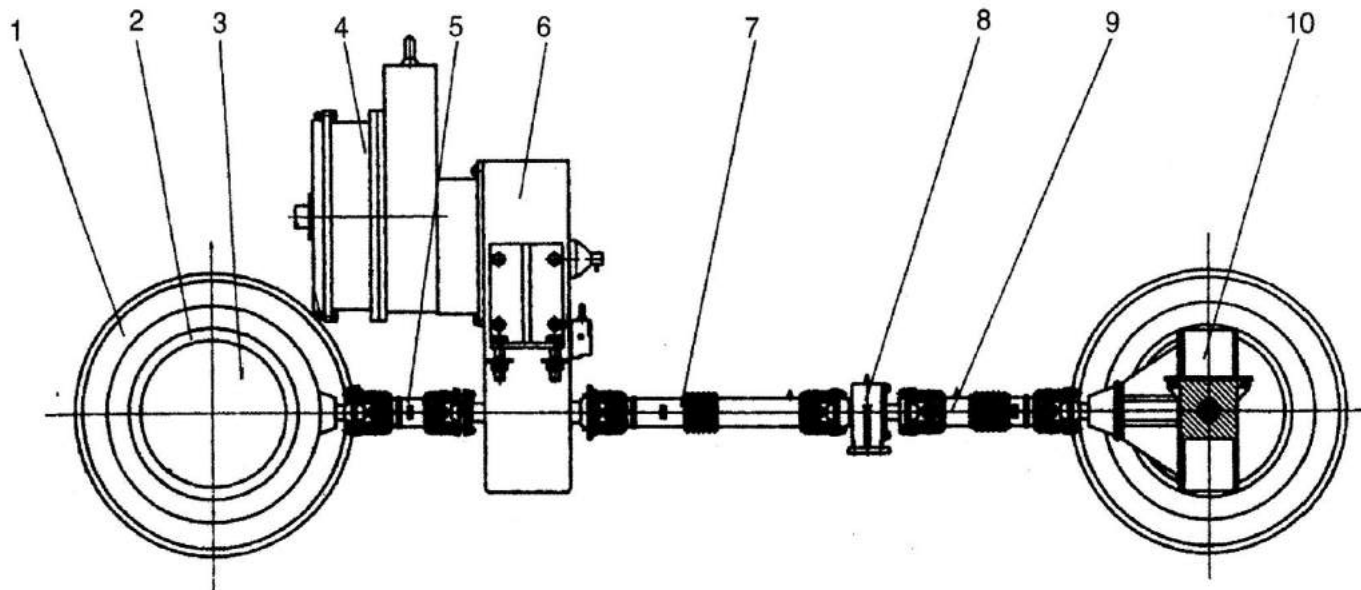
MECANISMO CONTROL DE ACELERACION



MECANISMO CONTROL DE ACELERACION

ITEM	CODIGO	DESCRIPCIÓN	9GD97 ÷ "	B...	CF ÷ Æ5@
1		Pedal		1	
2		Bulón M 6 x 20mm	8.8	4	
3		Cable de movimiento forrado		1	
4		Soporte		1	
5		Bulón M 6 x 19mm		1	
6		Arandela grower M 6		2	
7		Perno traba M 5-6		1	
8		Arandela plana M 6		1	
9		Chaveta partida 2 x 16mm		1	

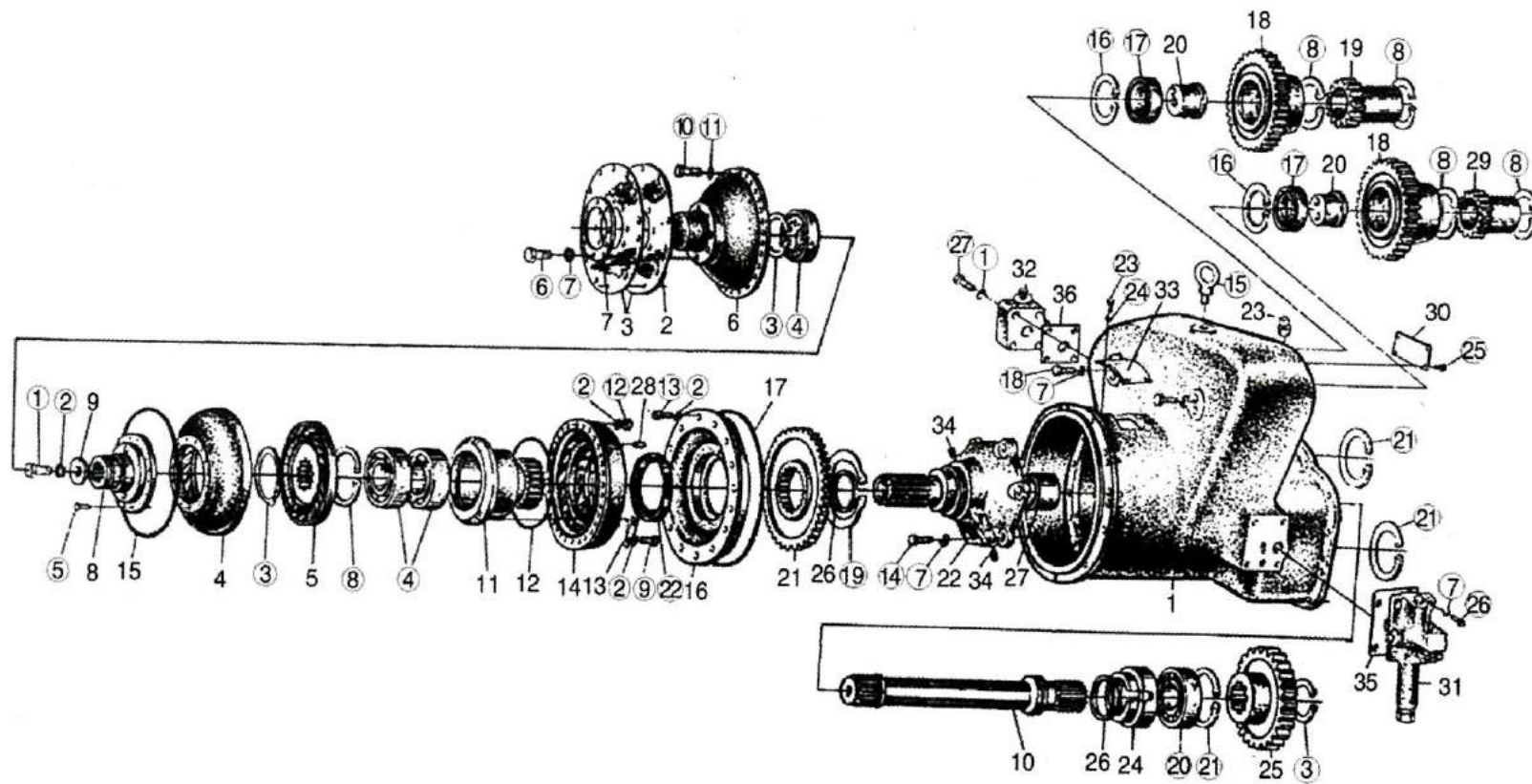
SISTEMA DE TRANSMISION



SISTEMA DE TRANSMISION

ITEM	CODIGO	DESCRIPCIÓN	ESPECIF.	N°	ORIGINAL
1		Conjunto de llantas		4	
2		Conjunto de neumáticos		4	
3		Conjunto eje trasero		1	
4		Conjunto de convertidor de torque		1	
5		Eje impulsor trasero		1	
6		Conjunto de transmisión		1	
7		Eje impulsor medio		1	
8		Marco de eje impulsor		1	
9		Eje impulsor delantero		1	
10		Conjunto de eje delantero		1	

CONVERTIDOR DE TORQUE

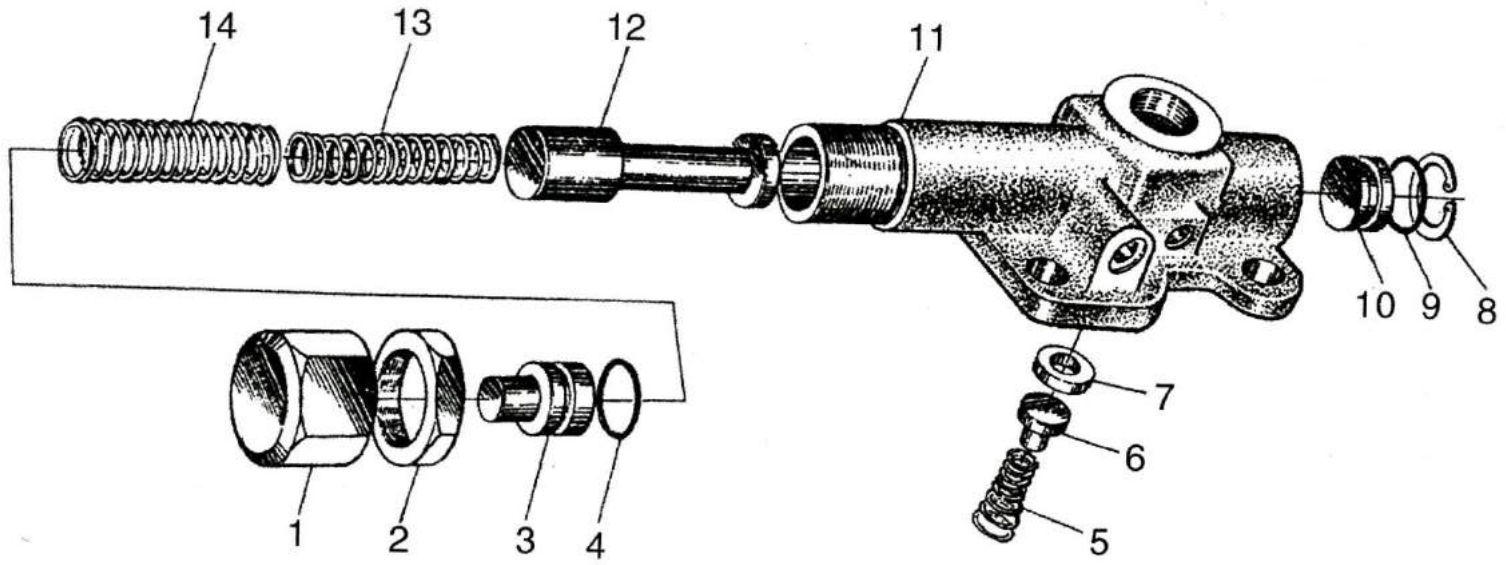


CONVERTIDOR DE TORQUE					
ITEM	CODIGO	DESCRIPCIÓN	ESPECIF.	N°	ORIGINAL
1		Caja de cambio		1	
2		Espaciador doble		6	
3		Placa elástica		2	
4		Protector horquilla		1	
5		Alemite		1	
6		Horquilla con buje		1	
7		Sello camisa		1	
8		Eje estriado		1	
9		Tubo eje		1	
10		Conjunto horquilla universal		1	
11		Rotula		1	
12		Protector horquilla		1	
13		Alemite		1	
14		Horquilla con buje		1	
15		Sello camisa		1	
16		Eje estriado		1	
17		Tubo eje		1	
18		Conjunto horquilla universal		1	

CONVERTIDOR DE TORQUE

ITEM	CODIGO	DESCRIPCIÓN	ESPECIF.	N°	ORIGINAL
19		Conjunto caja de cambio		1	
20		Bulon jNS~N NM	8.8	4	
21		Tuerca jNS	8	4	
22		Arandela NS		4	
23		Placa sujeción		2	
24		Conjunto caja de cambio		1	
25		Bulon jNS~N NM	8.8	4	
26		Tuerca jNS	8	4	
27		Arandela NS		4	
28		Placa sujeción		2	
29		Tuerca jNS	8	4	
30		Arandela NS		4	
31		Placa sujeción		2	
32		Conjunto caja de cambio		1	
33		Bulon jNS~N NM	8.8	4	
34		Tuerca jNS	8	4	
35		Arandela NS		4	
36		Placa sujeción		2	

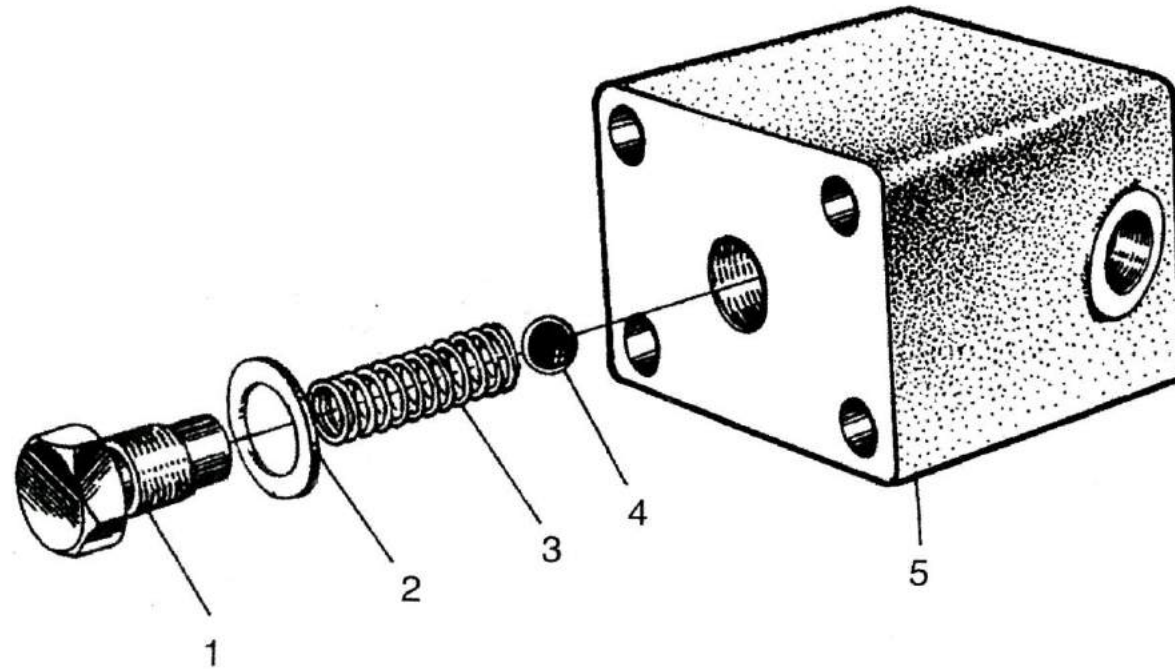
VALVULA DE COMPRESION



VALVULA DE COMPRESION

ITEM	CODIGO	DESCRIPCIÓN	ESPECIF.	N°	ORIGINAL
1		Tuerca		1	
2		Contra tuerca de ajuste		1	
3		Perno eje		1	
4		O Ring 15 x 2.65		1	
5		Resorte		1	
6		Valvula		1	
7		Asiento valvula		1	
8		Aro seguer		1	
9		O Ring 14 x 2.65		1	
10		Cuerpo ajuste		1	
11		Cuerpo de valvula		1	
12		Valvula		1	
13		Resorte primario		1	
14		Resorte secundario		1	

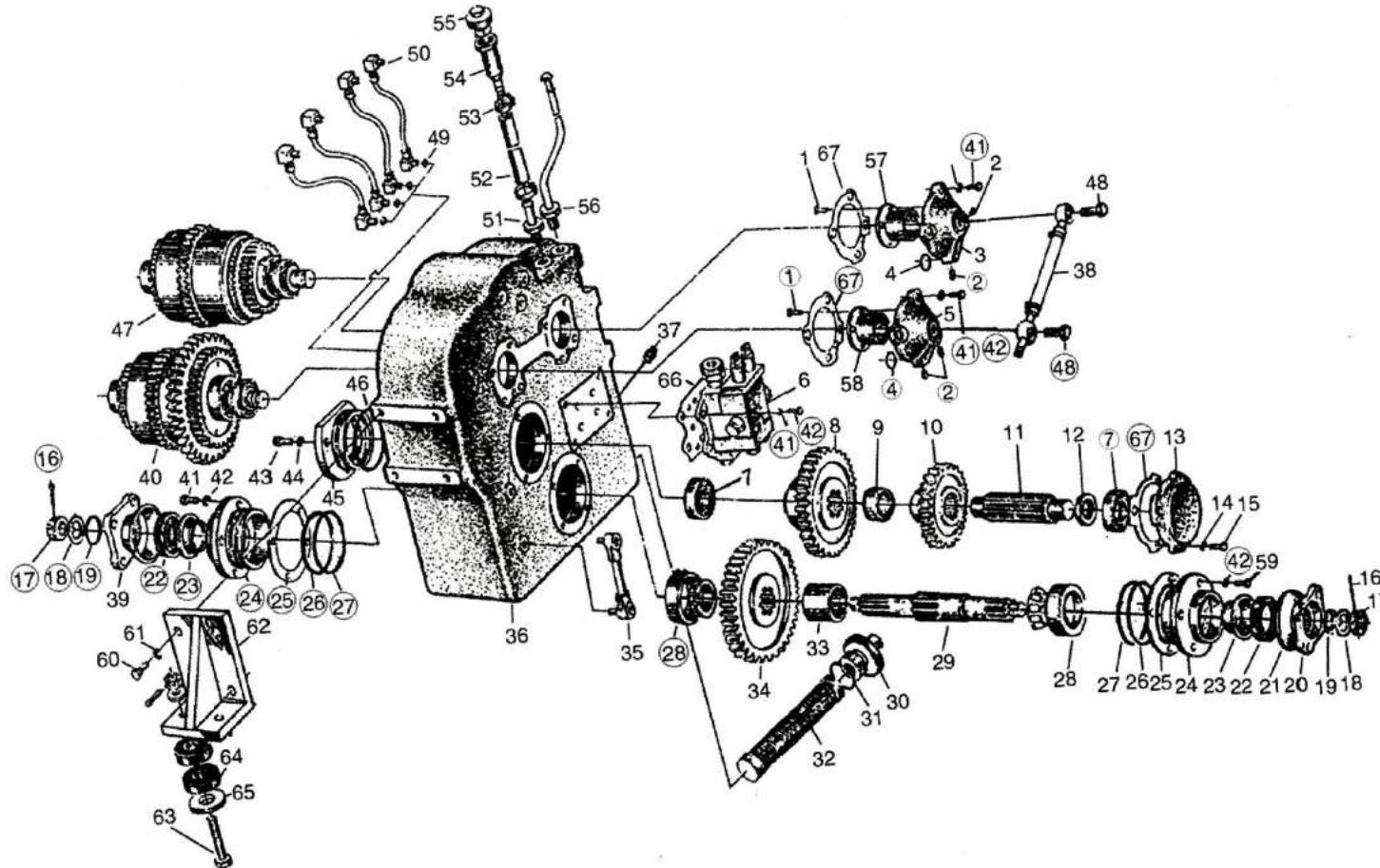
VALVULA DE PRESION DE SALIDA



VALVULA DE PRESION DE SALIDA

ITEM	CODIGO	DESCRIPCIÓN	ESPECIF.	Nº	ORIGINAL
1		Tornillo ajuste		1	
2		Arandela presión		1	
3		Resorte		1	
4		Bolilla de acero ø11		1	
5		Cuerpo valvula		1	

MONTAJE DE TRANSMISION



MONTAJE DE TRANSMISION

ITEM	CODIGO	DESCRIPCIÓN	ESPECIF.	N°	ORIGINAL
1		Tornillo M6 x20		4	
2		Acople		6	
3		Tapa delantera		1	
4		O Ring	10.6 x 2.65	4	
5		Tapa trasera		1	
6		Válvula de control		1	
7		Rodamiento 308		2	
8		Engranaje		1	
9		Anillo		1	
10		Engranaje		1	
11		Eje		1	
12		Anillo de retención		1	
13		Cubierta		1	
14		Arandela M12		8	
15		Bulón M12 x 30		4	
16		Chaveta partida 4 x 40		2	
17		Tuerca M 20 x 1.5		2	
18		Arandela		2	

MONTAJE DE TRANSMISION

ITEM	CODIGO	DESCRIPCIÓN	ESPECIFI.	N°	ORIGINAL
19		O Ring	32.5 x 3.55	2	
20		Brida		1	
21		Protector		2	
22		Reten 47 x 84 x 12.5		2	
23		Placa		2	
24		Cojinete		2	
25		Junta		2	
26		O Ring	103 x 3.55	2	
27		Arandela		2	
28		Rodamiento 7308E		2	
29		Eje		1	
30		Tapa		1	
31		O Ring	51.5 x 2.65	1	
32		Filtro		1	
33		Espaciador		1	
34		Engranaje		1	
35		Indicador de aceite		1	
36		Caja		1	

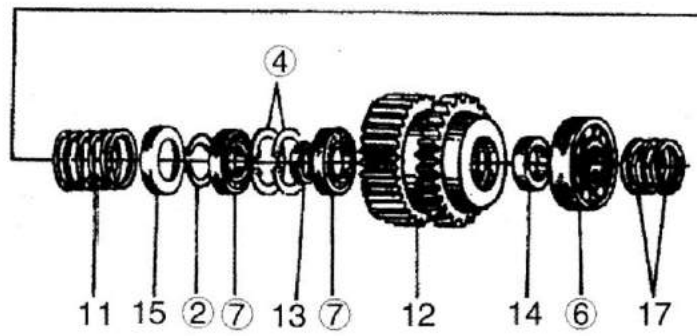
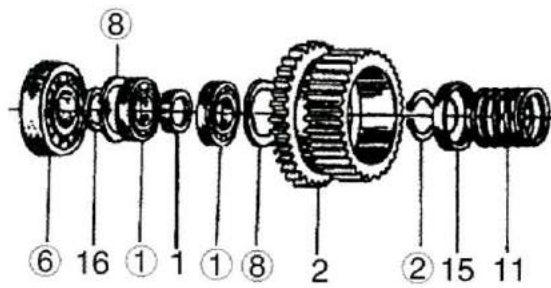
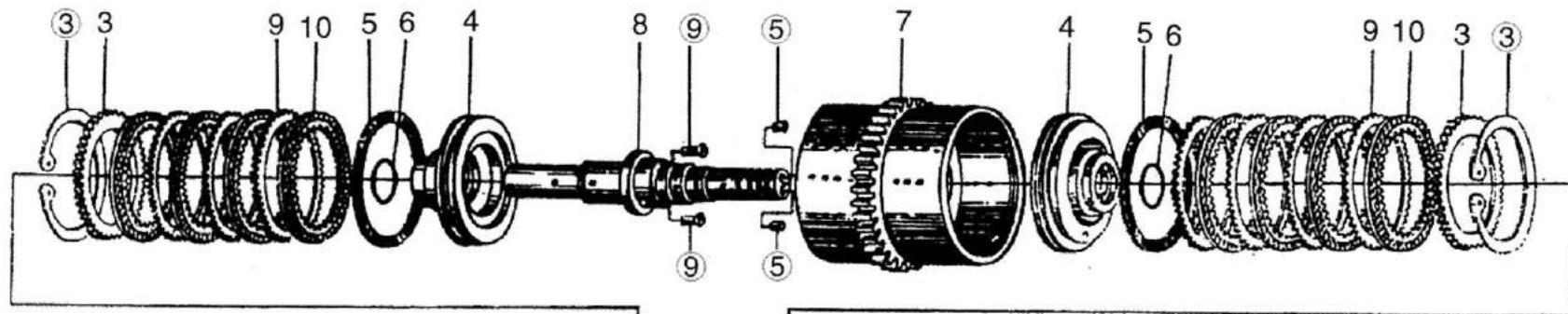
MONTAJE DE TRANSMISION

ITEM	CODIGO	DESCRIPCIÓN	ESPECIFI.	N°	ORIGINAL
37		Tapón		1	
38		Tubería de aceite		1	
39		Acoplamiento		1	
40		Embrague		1	
41		Bulón M 12 x 40		4	
42		Arandela 12		8	
43		Bulón M10 x 30		33	
44		Arandela 10		33	
45		Cobertor		1	
46		O Ring	82.5 x 3.55	1	
47		Embrague		1	
48		Perno de aceite		2	
49		O Ring	10.6 x 2.65	4	
50		Unión		8	
51		Unión		1	
52		Manguera		1	
53		Abrazadera ø40		2	
54		Grupo de aceite		1	

MONTAJE DE TRANSMISION

ITEM	CODIGO	DESCRIPCIÓN	ESPECIF.	N°	ORIGINAL
55		Cubierta		1	
56		Respirador		1	
57		Manga		1	
58		Manga		1	
59		Bulón M12 x 30		4	
60		Bulón M20 x 35		8	
61		Arandela 20		8	
62		Soporte		2	
63		Bulón M20 x 100		4	
64		Espaciador de amortiguación		4	
65		Espaciador		2	
66		Sello		1	
67		Junta		3	

EMBRAGUE AVANCE



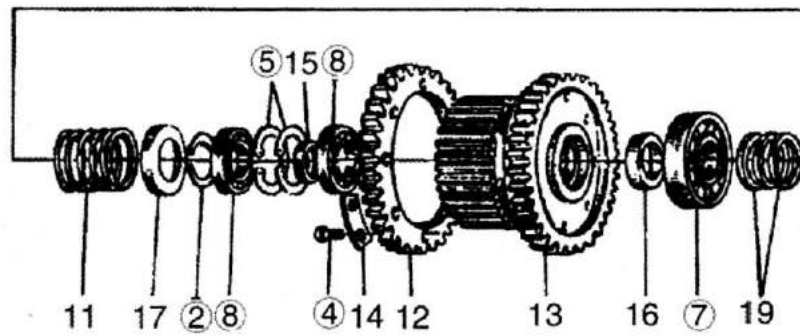
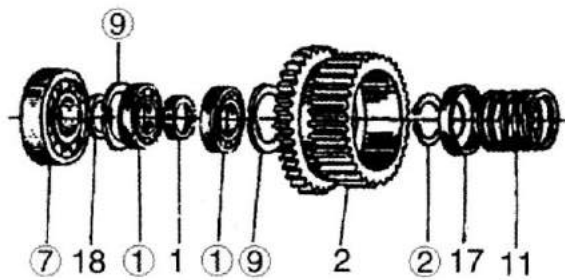
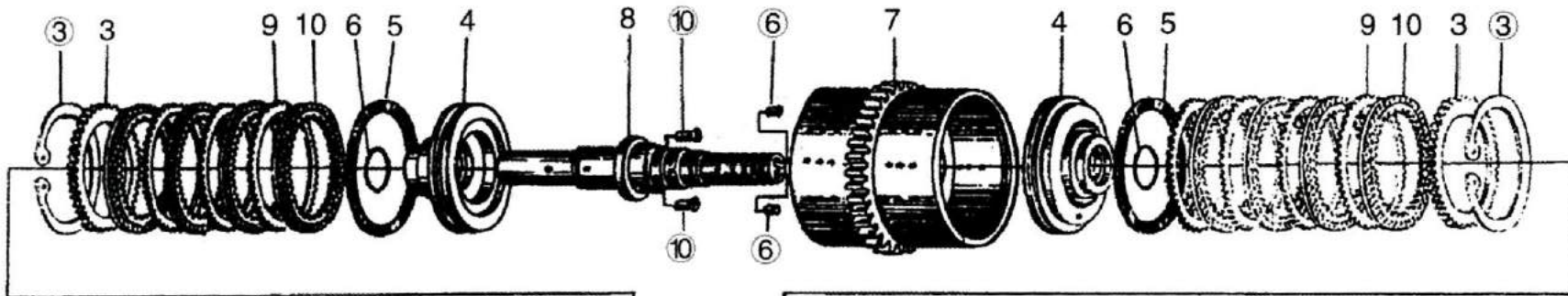
EMBRAGUE AVANCE

ITEM	CODIGO	DESCRIPCIÓN	ESPECIF.	N°	ORIGINAL
1		Anillo de Retención		1	
2		Engranaje		1	
3		Placa de sujeción		2	
4		Pistón		2	
5		Anillo sello superior		1	
6		Anillo sello inferior		1	
7		Cuerpo embrague		1	
8		Eje de embrague		1	
9		Disco embrague		8	
10		Separador		8	
11		Resorte		2	
12		Engranaje		1	
13		Anillo de retención		1	
14		Manga		1	
15		Reten de resorte		2	
16		Arandela		1	
17		Anillo sellado		3	

EMBRAGUE AVANCE (0)

ITEM	CODIGO	DESCRIPCIÓN	ESPECIF.	N°	ORIGINAL
1		Rodamiento 50208		2	
2		Anillo de retención 50		2	
3		Anillo de retención 150		2	
4		Anillo de retención 68		2	
5		Tapón		2	
6		Rodamiento 308		2	
7		Rodamiento 108		2	
8		Anillo de cierre		2	
9		Bulón M8 x 10	8.8	2	

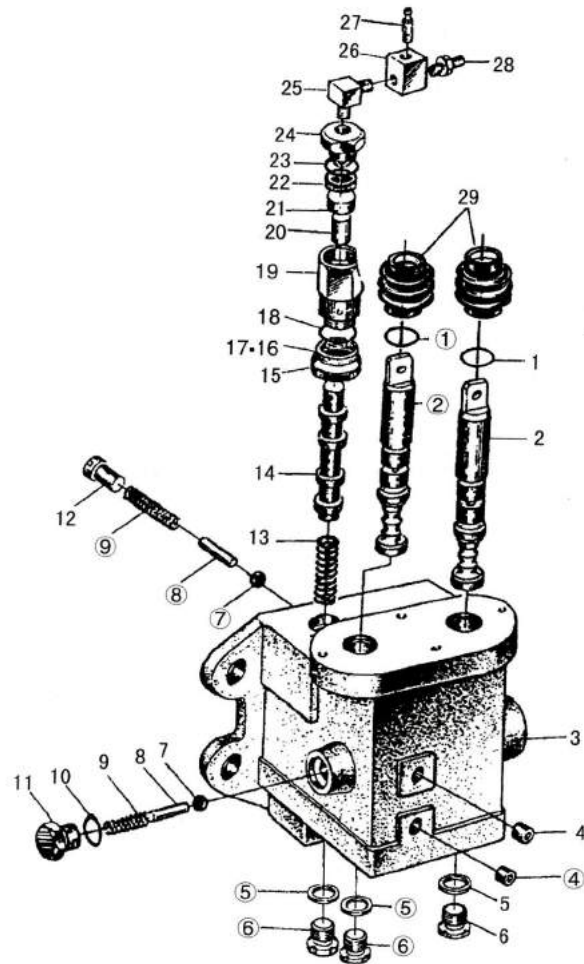
EMBRAGUE RETROCESO



EMBRAGUE RETROCESO					
ITEM	CODIGO	DESCRIPCIÓN	ESPECIF.	N°	ORIGINAL
1		Anillo de retención		1	
2		Engranaje		1	
3		Placa de sujeción		2	
4		Pistón		2	
5		Anillo sello I		1	
6		Anillo sello II		1	
7		Cuerpo de embrague		1	
8		Eje de embrague		1	
9		Separador disco		8	
10		Disco impulsor de embrague		8	
11		Resorte		2	
12		Engranaje		1	
13		Engranaje		1	
14		Espaciador doble		3	
15		Anillo de retención		1	
16		Anillo de retención		1	
17		Reten de resorte		2	
18		Arandela		1	

EMBRAGUE RETROCESO (0)					
ITEM	CODIGO	DESCRIPCIÓN	ESPECIF.	N°	ORIGINAL
19		Anillo de sellado		3	
1		Rodamiento 50208		2	
2		Anillo de retención		2	
3		Anillo de retención		2	
4		Bulón M 12 x 30 -10.9	8.8	6	
5		Anillo de retención		2	
6		Tapón		2	
7		Rodamiento 308		2	
8		Rodamiento 209		2	
9		Anillo de cierre 80		2	
10		Bulón m 8 x 10	8.8	2	

VALVULA CONTROL DE CAMBIO



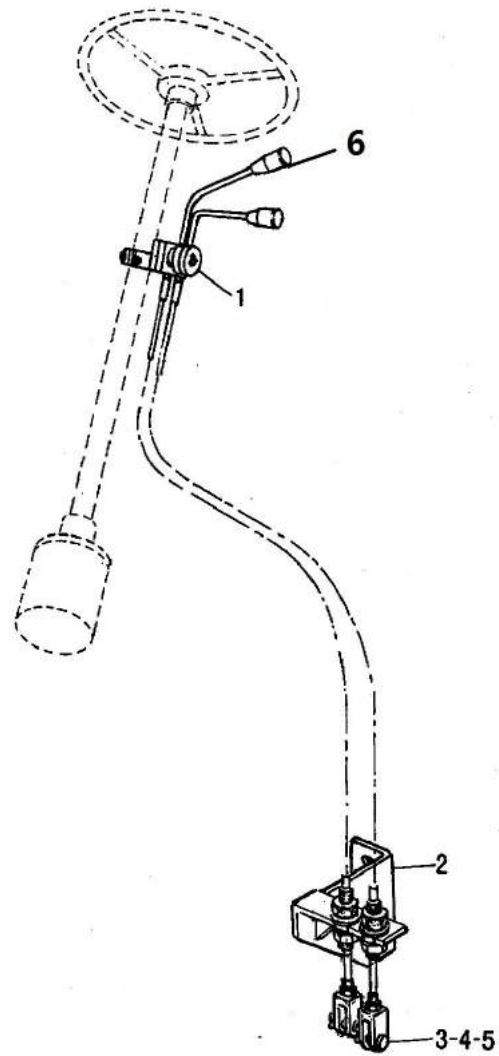
VALVULA CONTROL DE CAMBIO

ITEM	CODIGO	DESCRIPCIÓN	ESPECIF.	N°	ORIGINAL
1		O Ring		2	
2		Valvula		2	
3		Cuerpo		1	
4		Tapón		2	
5		Arandela		3	
6		Tapón		3	
7		Bola de acero $\varnothing 3/8$		2	
8		Tapón		2	
9		Resorte		2	
10		O Ring 10 x 2.65		1	
11		Tapón		1	
12		Tapón		1	
13		Resorte		1	
14		Valvula		1	
15		Sello		1	
16		Anillo de cierre		1	
17		Anillo de cierre		1	
18		O Ring 20 x 2.65		1	

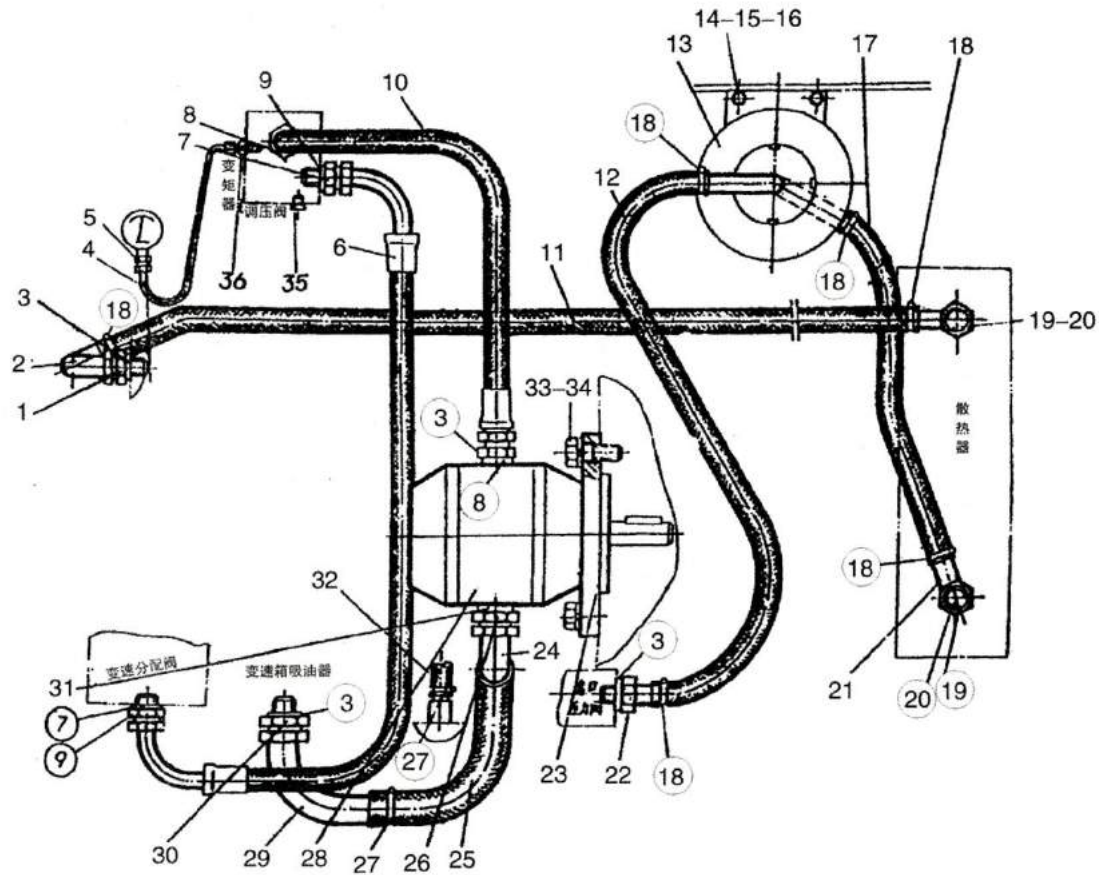
VALVULA CONTROL DE CAMBIO

ITEM	CODIGO	DESCRIPCIÓN	ESPECIF.	N°	ORIGINAL
19		Cuerpo de valvula		1	
20		Carrete		1	
21		Tapón		1	
22		Arandela separadora		1	
23		O Ring 16 x 2.65		1	
24		Adaptador		1	
25		Adaptador		1	
26		Adaptador		1	
27		Adaptador		1	
28		Adaptador		1	
29		Junta cubre polvo		2	

VALVULA DE CONTROL



SISTEMA DE TRANSMISION HIDRAULICA



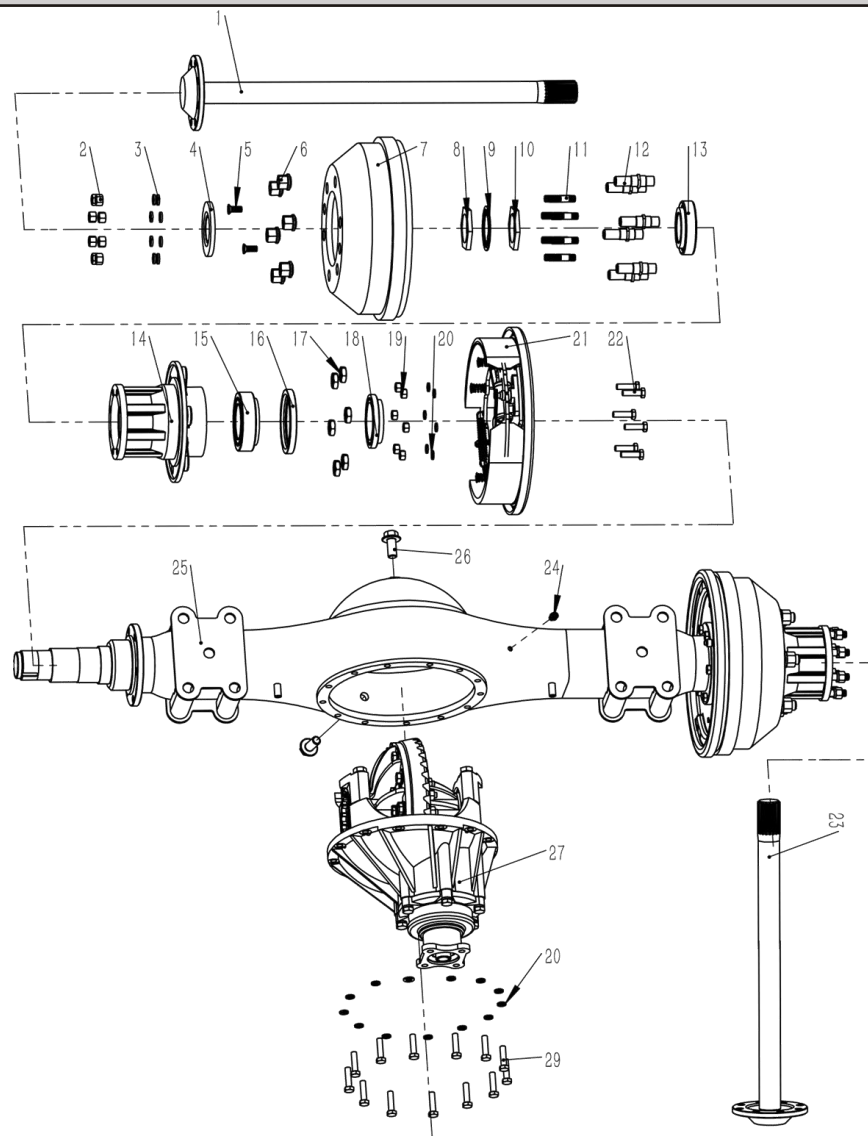
SISTEMA DE TRANSMISION HIDRAULICA

ITEM	CODIGO	DESCRIPCIÓN	ESPECIF.	N°	ORIGINAL
1		Adaptador		1	
2		Retorno de adaptador de aceite		2	
3		Arandela		5	
4		Manguera		1	
5		Adaptador		1	
6		Manguera		1	
7		Adaptador		2	
8		Adaptador		2	
9		Manguera		1	
10		Manguera alta presión		1	
11		Manguera baja presión		1	
12		Manguera baja presión		1	
13		Filtro de aceite		1	
14		Bulón M 12 x 25	8.8	2	
15		Arandela M 12		2	
16		Tuerca M 12 - 6		2	
17		Manguera baja presión		1	
18		Abrazadera	25 - 38	6	

SISTEMA DE TRANSMISION HIDRAULICA

ITEM	CODIGO	DESCRIPCIÓN	ESPECIF.	N°	ORIGINAL
19		Arandela M 12		2	
20		Adaptador		2	
21		Adaptador		1	
22		Adaptador		1	
23		Espaciador		1	
24		Montaje de entrada		1	
25		Manguera de baja presión 1"		1	
26		Adaptador		1	
27		Abrazadera		4	
28		Tubería		1	
29		Adaptador		1	
30		Adaptador		1	
31		Arandeña		1	
32		Control de baja		1	
33		Bulón M10 x 30	8.8	2	
34		Arandela M 10		2	
35		Tapón		2	
36		Adaptador		1	

CONJUNTO EJE MOTRIZ



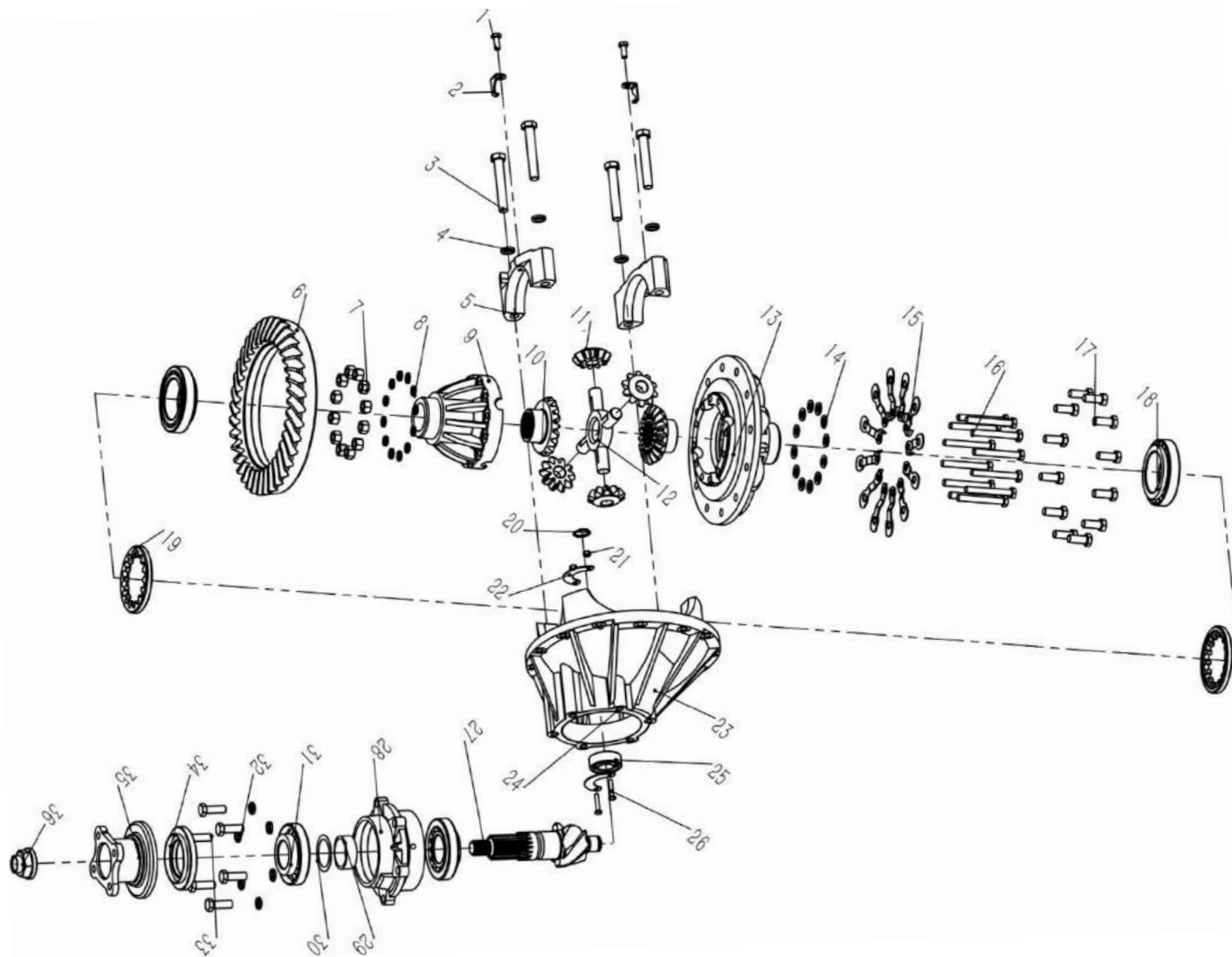
CONJUNTO EJE MOTRIZ

ITEM	CODIGO	DESCRIPCIÓN	ESPECIF.	N°	ORIGINAL
1		Medio eje corto		1	
2		Tuerca M 12		16	
3		Arandela plana12		16	
4		Reten de aceite		2	
5		Bulón M 10 x 25	8.8	4	
6		Tuerca		12	
7		Tambór de freno		2	
8		Traba tuerca		2	
9		Aro de ajuste		2	
10		Contratuerca ajuste		2	
11		Bulón M 12 x 38	8.8	16	
12		Permo carga de tuerca		12	
13		Rodamiento		2	
14		Masa de rueda		2	
15		Rodamiento		2	
16		Reten		2	
17		Tuerca M 18		12	
18		Buje sello de aceite		2	

CONJUNTO EJE MOTRIZ

ITEM	CODIGO	DESCRIPCIÓN	ESPECIF.	N°	ORIGINAL
19		Tuerca M 10		12	
20		Arandela grower M 10		24	
21		Conjunto de freno		2	
22		Bulón M 10 x 35		12	
23		Semi eje mayor		1	
24		Tapón contro aceite		1	
25		Cuerpo de eje		1	
26		Bulón M 16 x 35		2	
27		Comjunto reductor principal		1	
28		Arandela Grower M 10		13	
29		Bulón M 10 x 40		13	

CONJUNTO REDUCTOR PRINCIPAL



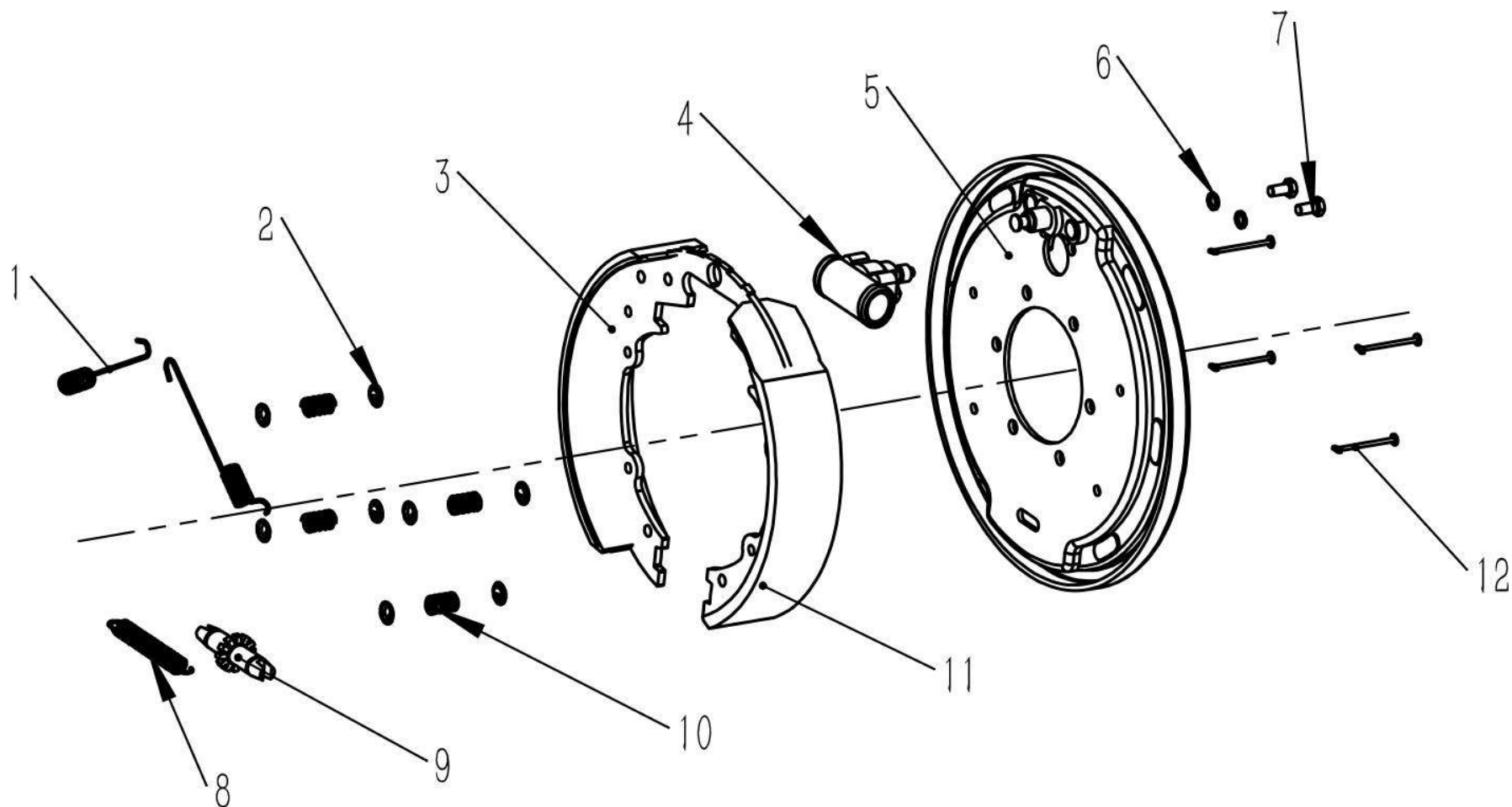
CONJUNTO REDUCTOR PRINCIPAL

ITEM	CODIGO	DESCRIPCIÓN	ESPECIF.	N°	ORIGINAL
1		Bulón M8x20	8.8	2	
2		Pieza de bloqueo tuerca de ajuste		2	
3		Bulón M 14 x 90		4	
4		Arandela grower M 14		4	
5		Prensa cojinete		2	
6		Engranaje conducido		1	
7		Tuerca M 12		12	
8		Arandela grower M 10		12	
9		Media carcasa diferencial izq.		1	
10		Engranaje de eje	1043	2	
11		Engranaje planetario	1043	4	
12		Eje transversal		1	
13		Media carcasa diferencial der.		1	
14		Arandela grower M 10		12	
15		Placa bloqueo de perno		12	
16		Bulón M 10 x 80	8.8	12	
17		Bulón M 12 x 30	8.8	12	
18		Rodamiento		2	

CONJUNTO REDUCTOR PRINCIPAL

ITEM	CODIGO	DESCRIPCIÓN	ESPECIF.	N°	ORIGINAL
19		Tuerca de ajuste		2	
20		Anillo de seguridad para eje		1	
21		Tuerca M 6		2	
22		Bloqueador del cojinete		2	
23		Carcasa principal		1	
24		Reten de carcasa		1	
25		Rodamiento		1	
26		Bulón M 6 x 30	8.8	2	
27		Engranaje de conducción		1	
28		Cubierta superior de velocidad		1	
29		Espaciador		1	
30		Arandela de ajuste		1	
31		Rodamiento		2	
32		Arandela grower 12		6	
33		Bulón M12 x 35	8.8	6	
34		Sello de aceite		1	
35		Brida de diente principal		1	
36		Tuerca de diente principal		1	

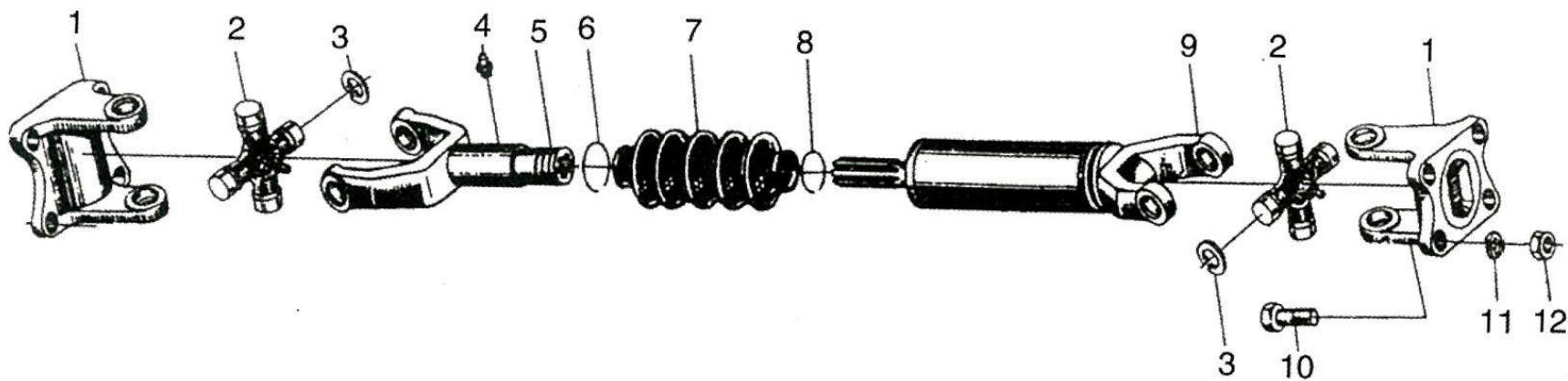
CALIPER DE FRENO



CALIPER DE FRENO

ITEM	CODIGO	DESCRIPCIÓN	ESPECIF.	N°	ORIGINAL
1		Resorte de retorno		2	
2		Traba fija		8	
3		Conjunto freno trasero		1	
4		Cilindro de freno		1	
5		Placa base de freno		1	
6		Arandela grower M 8l		2	
7		Bulón M 8 × 16	8.8	2	
8		Resorte de tensión		1	
9		Conjunto de ajustador		1	
10		Resorte de compresión		4	
11		Conjunto pastilla de freno		1	
12		Eje fijo		4	

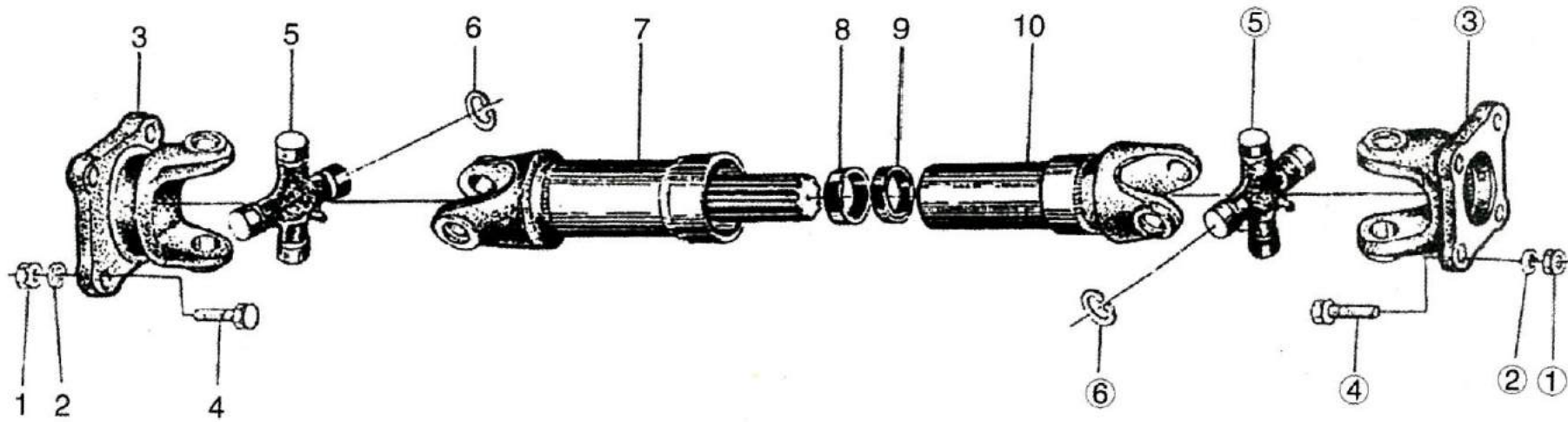
EJE IMPULSOR DELANTERO



EJE IMPULSOR DELANTERO

ITEM	CODIGO	DESCRIPCIÓN	ESPECIF.	N°	ORIGINAL
1		Brida		2	
2		Cruceta		2	
3		Aro seguer		8	
4		Alemite		1	
5		Conector		1	
6		Sujetador		1	
7		Protector		1	
8		Sujetador		1	
9		Eje estriado		1	
10		Bulón M 12 x 40	8.8	8	
11		Arandela M 12		8	
12		Tuerca M 12 x 1.5		8	

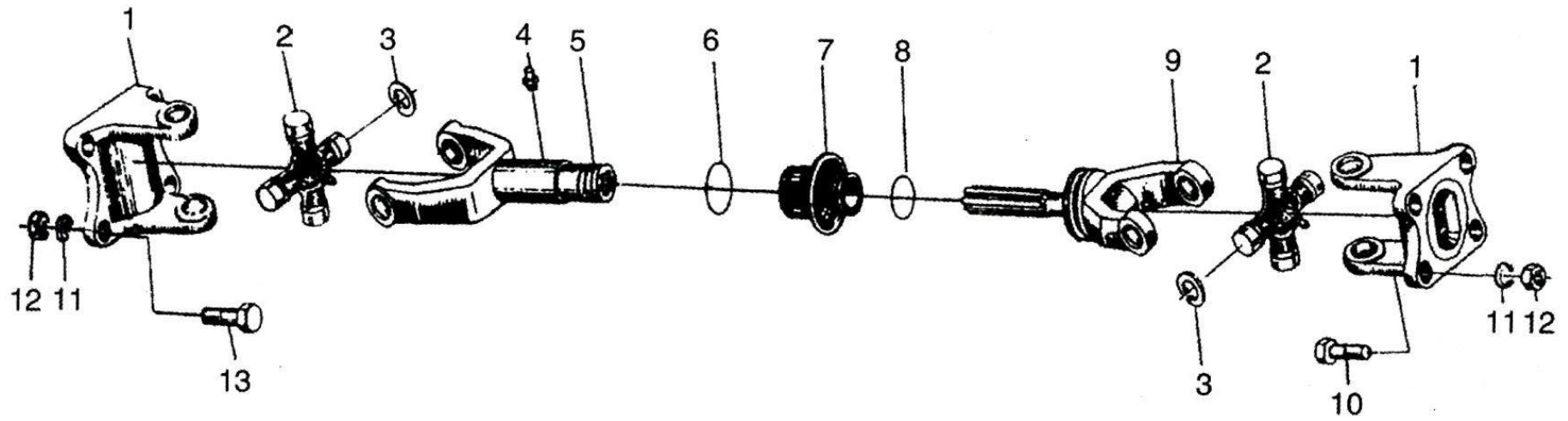
EJE IMPULSOR MEDIO



EJE IMPULSOR MEDIO

ITEM	CODIGO	DESCRIPCIÓN	ESPECIF.	N°	ORIGINAL
1		Tuerca M 12 x 1.5		8	
2		Arandela M 12		8	
3		Brida		2	
4		Bulón M12 x 40	8.8	8	
5		Cruceta		2	
6		Aro seguer		8	
7		Eje estriado		1	
8		Cobertor		1	
9		Protector		1	
10		Conector		1	

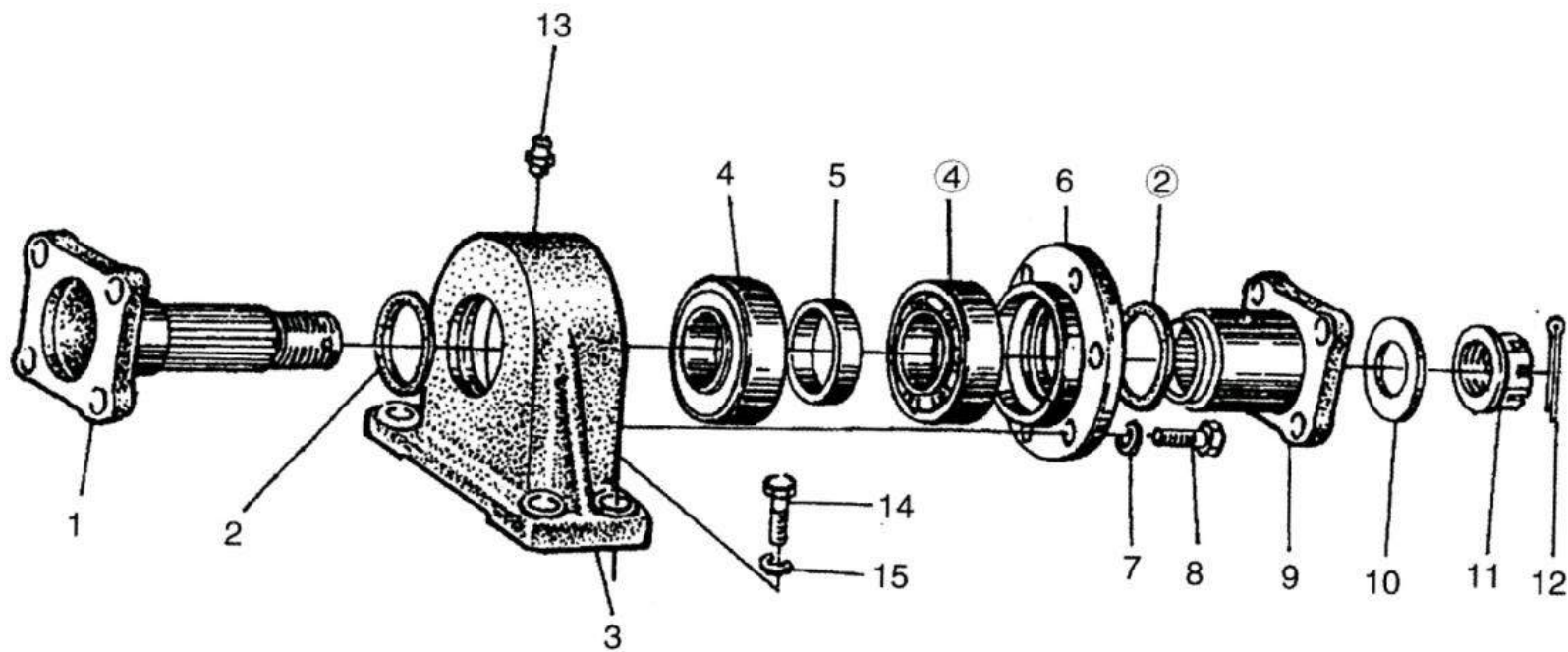
EJE IMPULSOR TRASERO



EJE IMPULSOR TRASERO

ITEM	CODIGO	DESCRIPCIÓN	ESPECIF.	N°	ORIGINAL
1		Brida		2	
2		Cruceta		2	
3		Aro seguer		8	
4		Alemite		1	
5		Conector		1	
6		Sujetador		1	
7		Protector		1	
8		Sujetador		1	
9		Eje estriado		1	
10		Bulón M 12 x 40	8.8	4	
11		Arandela grower 12		8	
12		Tuerca M 12 x 1.5		8	
13		Bulón M 12 x 1.5 x 45	8.8	4	

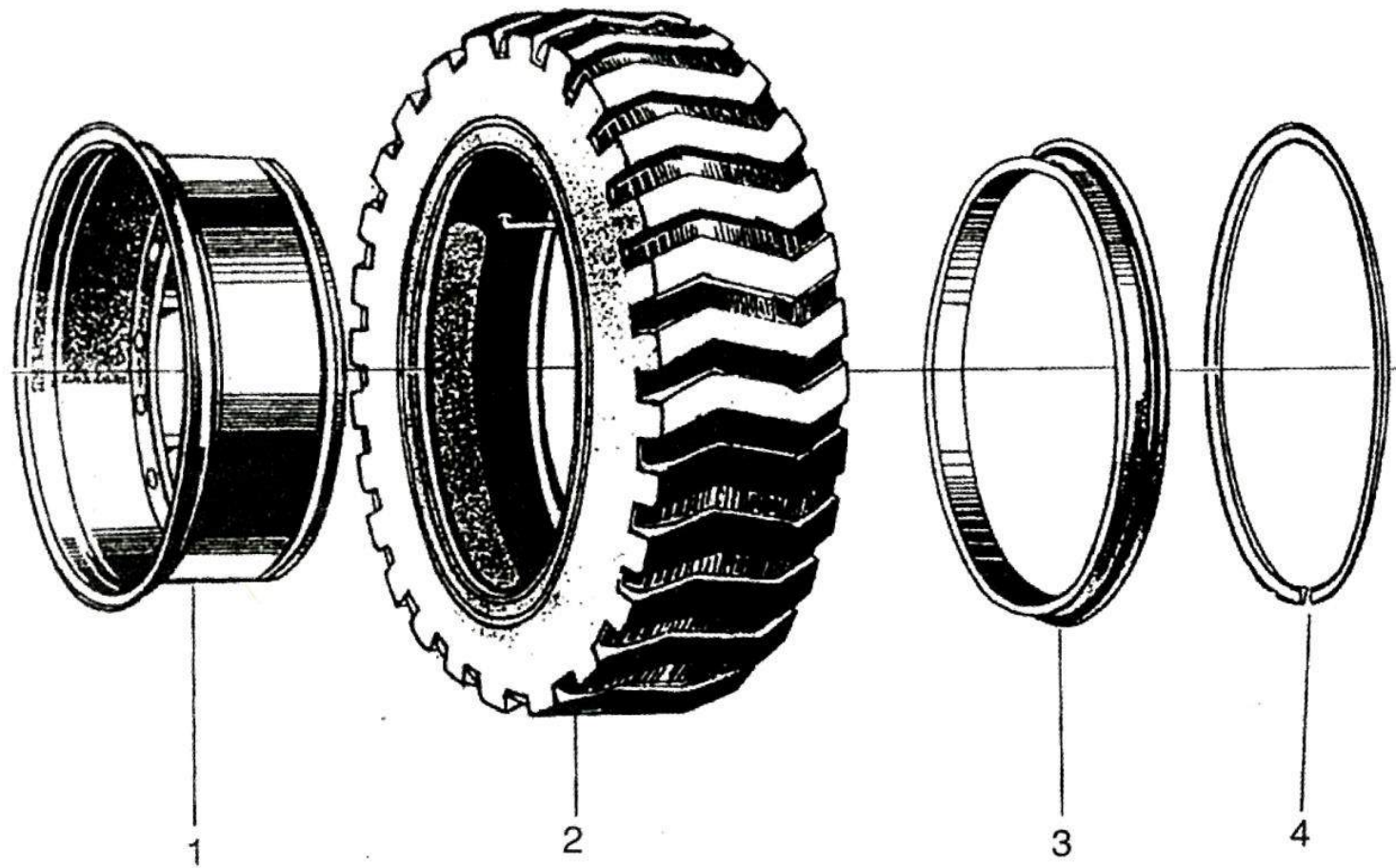
SOPORTE DEL EJE IMPULSOR



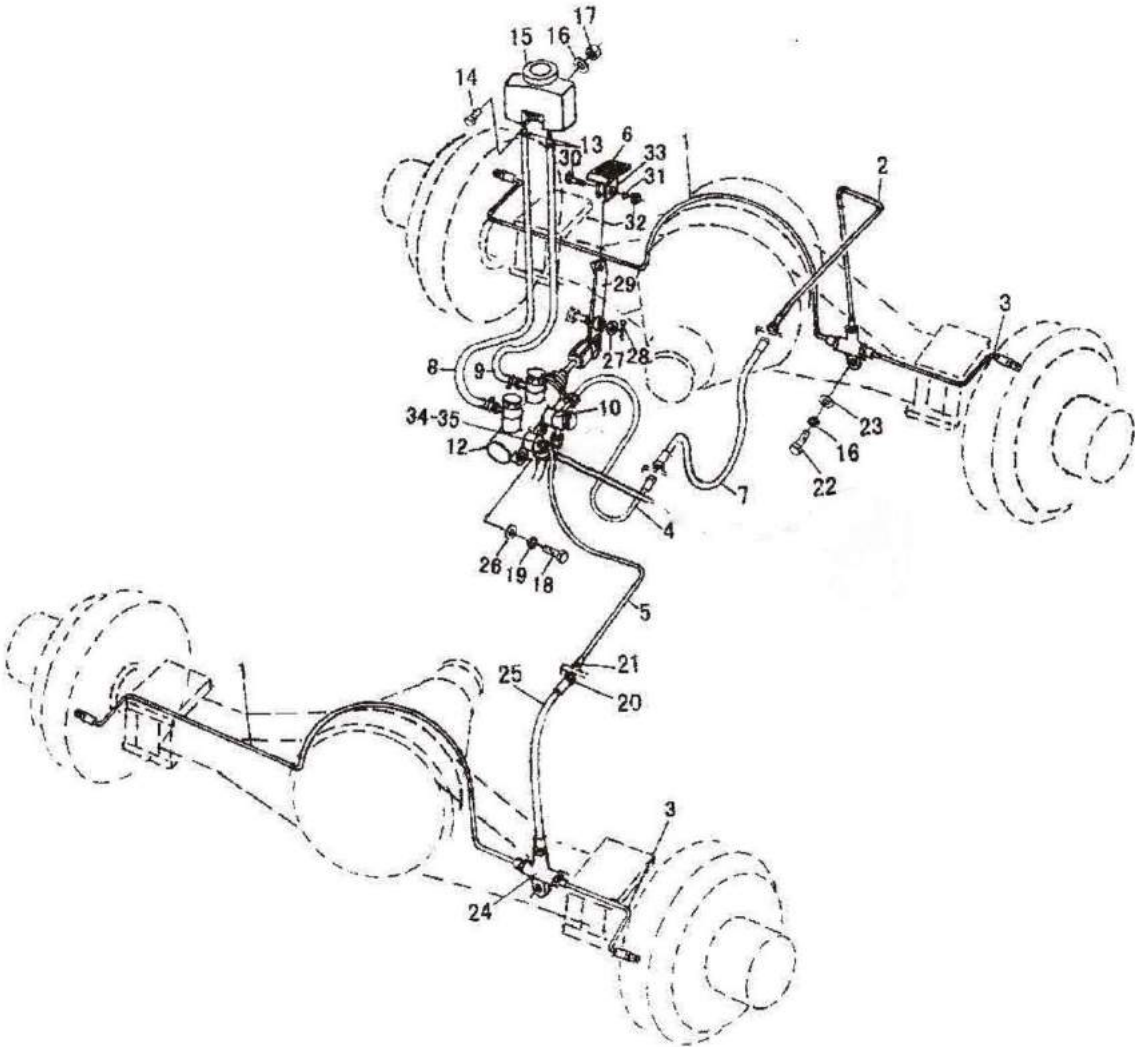
SOPORTE DEL EJE IMPULSOR

ITEM	CODIGO	DESCRIPCIÓN	ESPECIF.	N°	ORIGINAL
1		Eje estriado		1	
2		Retén		2	
3		Asiento de cojinete		1	
4		Rodamiento 208		2	
5		Manga		1	
6		Cubierta de cojinete		1	
7		Arandela grower 8		6	
8		Bulón M8x20	8.8	6	
9		Brida conector		1	
10		Arandela de tope		1	
11		Tuerca castillo	8.8	1	
12		Chaveta partida 5 x 40		1	
13		Alemite		1	
14		Bulón M 14 x 1.5 x 35	8.8	4	
15		Arandela grower 14		4	

CONJUNTO RUEDA



SISTEMA DE FRENO



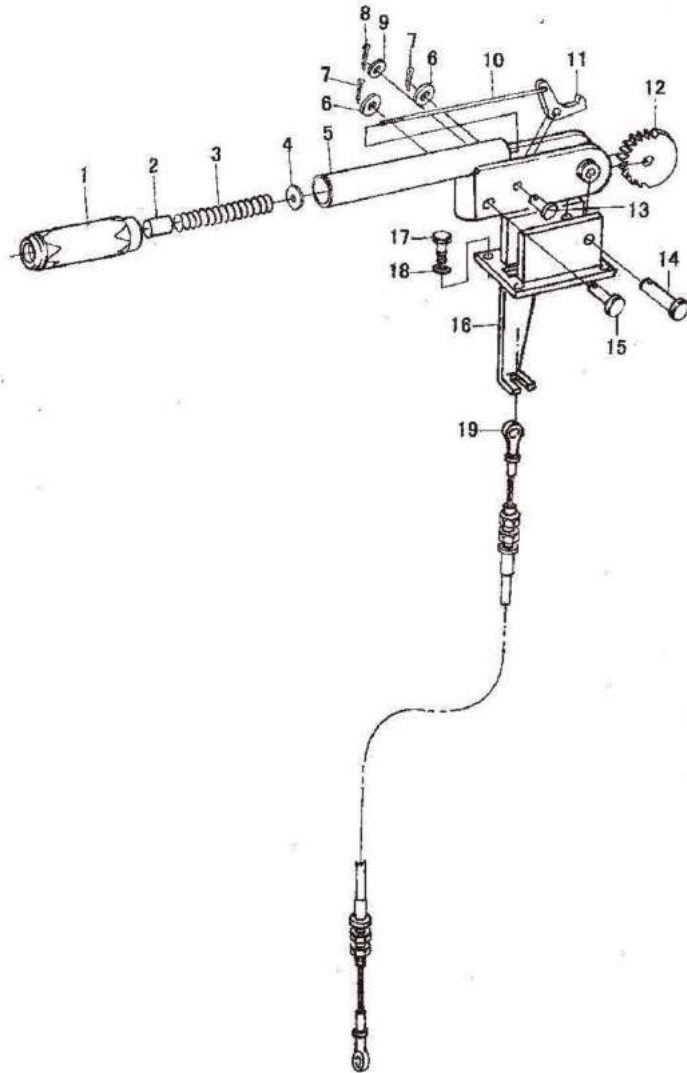
SISTEMA DE FRENO

ITEM	CODIGO	DESCRIPCIÓN	ESPECIF.	N°	ORIGINAL
1		Tubería		2	
2		Tubería		1	
3		Tubería		2	
4		Tubería		1	
5		Tubería		1	
6		Pedal		1	
7		Tubería		1	
8		Tubería		1	
9		Tubería		1	
10		Conector "T"		1	
11		Tubería freno hidráulico		1	
12		Bomba de freno		1	
13		Abrazadera 10-16		4	
14		Bulón M 8 x 25	8.8	1	
15		Recipiente de líquido hidráulico		1	
16		Arandela 8		3	
17		Tuerca M 8		1	
18		Bulón M 10 x 60		2	

SISTEMA DE FRENO

ITEM	CODIGO	DESCRIPCIÓN	ESPECIF.	N°	ORIGINAL
19		Arandela 10		2	
20		Arandela 16		3	
21		Tuerca de freno		3	
22		Bulón M 8 x 30	8.8	2	
23		Arandela 8		2	
24		Conector "T"		2	
25		Tubería		1	
26		Arandela 10		2	
27		Arandela 20		1	
28		Perno traba		1	
29		Palanca de accionamiento		1	
30		Bulón M 6 x 30	8.8	1	
31		Arandela 6		1	
32		Bulón M 6		1	
33		Pedalera		1	
34		Arandela 12		1	
35		Conector		1	

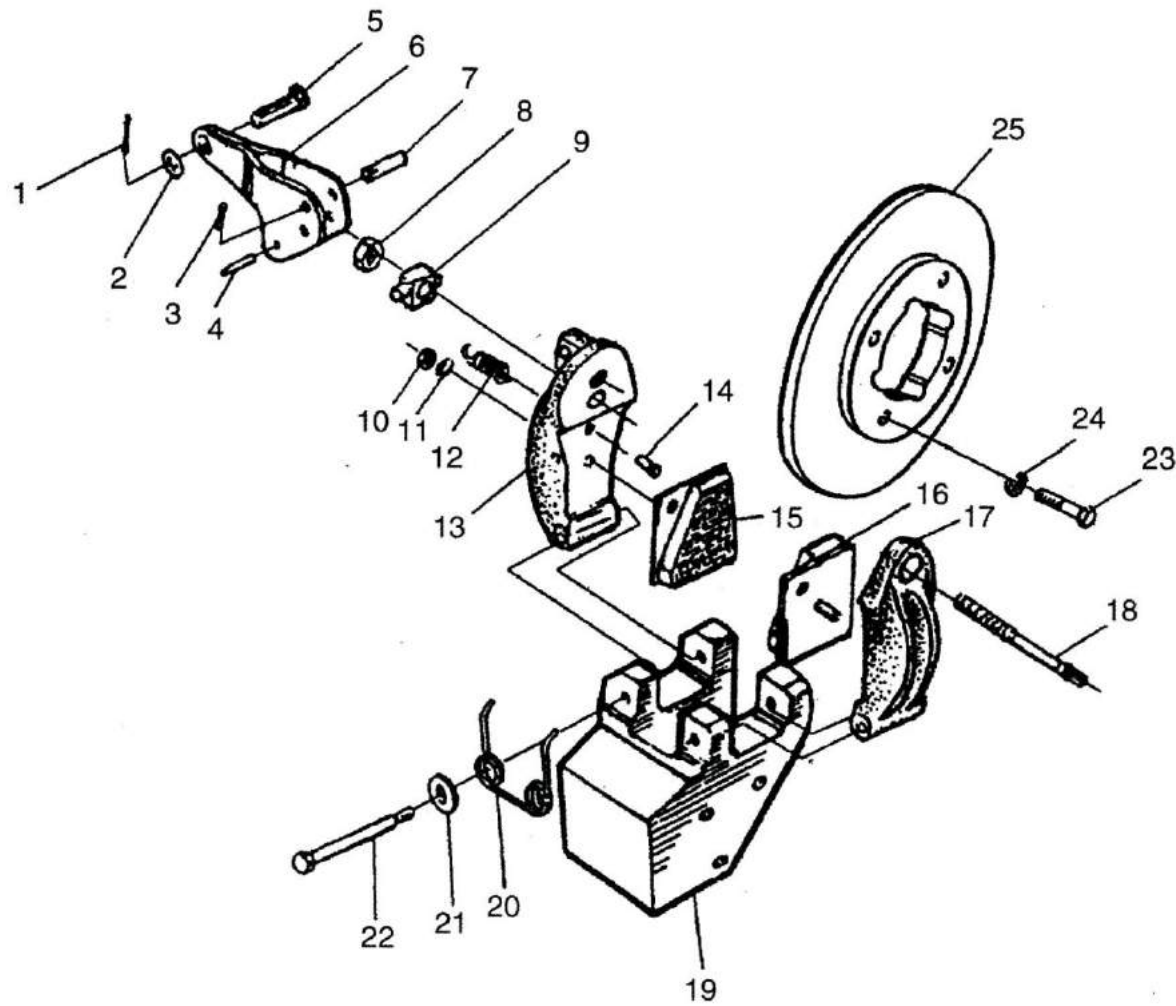
FRENO DE EMERGENCIA



FRENO DE EMERGENCIA

ITEM	CODIGO	DESCRIPCIÓN	ESPECIF.	N°	ORIGINAL
1		Manga de manija		1	
2		Botón		1	
3		Resorte		1	
4		Arandela soporte	8.8	1	
5		Manija de freno		1	
6		Arandela plana 8		2	
7		Chaveta partida 2 x 18		1	
8		Chaveta partida 1.5 x 18		1	
9		Arandela 6		1	
10		Palanca		1	
11		Leva de frenado		1	
12		Rueda traba		1	
13		Pasador 6 x 20		1	
14		Pasador 8 x 40		1	
15		Pasador 8 x 20		1	
16		Soporte		4	
17 18		Bulón M 10 x 20 Arandela 20		4	
19		Cable de freno		1	

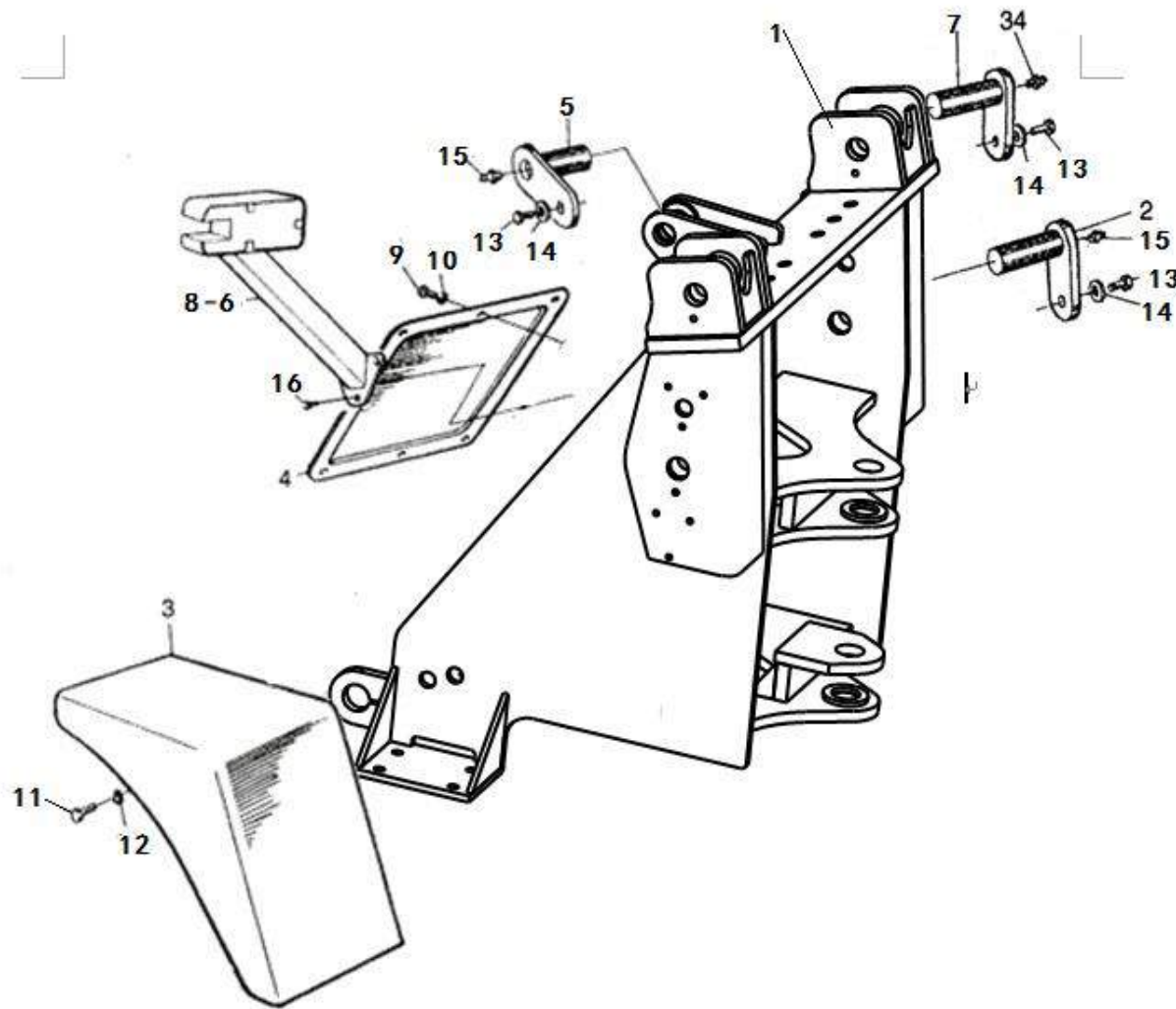
MONTAJE FRENO EMERGENCIA



MONTAJE FRENO EMERGENCIA

ITEM	CODIGO	DESCRIPCIÓN	ESPECIF.	N°	ORIGINAL
1		Chaveta partida 3 x 20		1	
2		Arandela 10		1	
3		Chaveta partida 1.5 x 10		1	
4		Pasador 4 x 22		1	
5		Pasador		1	
6		Manivela de freno		1	
7		Pasador		1	
8		Tuerca M 10		1	
9		Pedestal		1	
10		Tuerca M 5		2	
11		Arandela 5		2	
12		Resorte de tensión		1	
13		Abrazadera principal		1	
14		Resorte de pasador		1	
15		Bloque de fricción principal		1	
16		Seguro de fricción		1	
17		Abrazadera secundaria		1	
18		Eje conector		1	

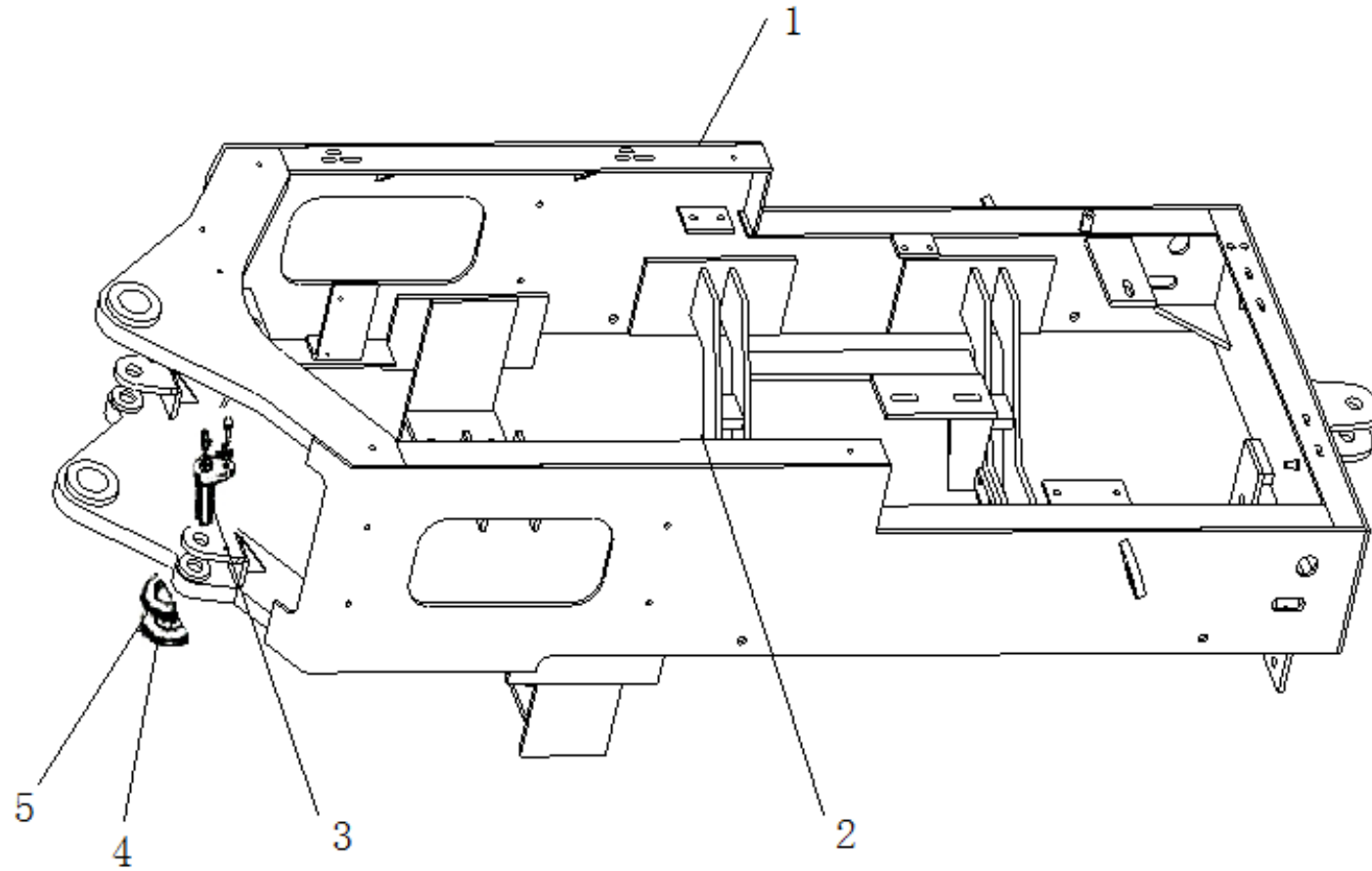
MONTAJE MARCO FRONTAL



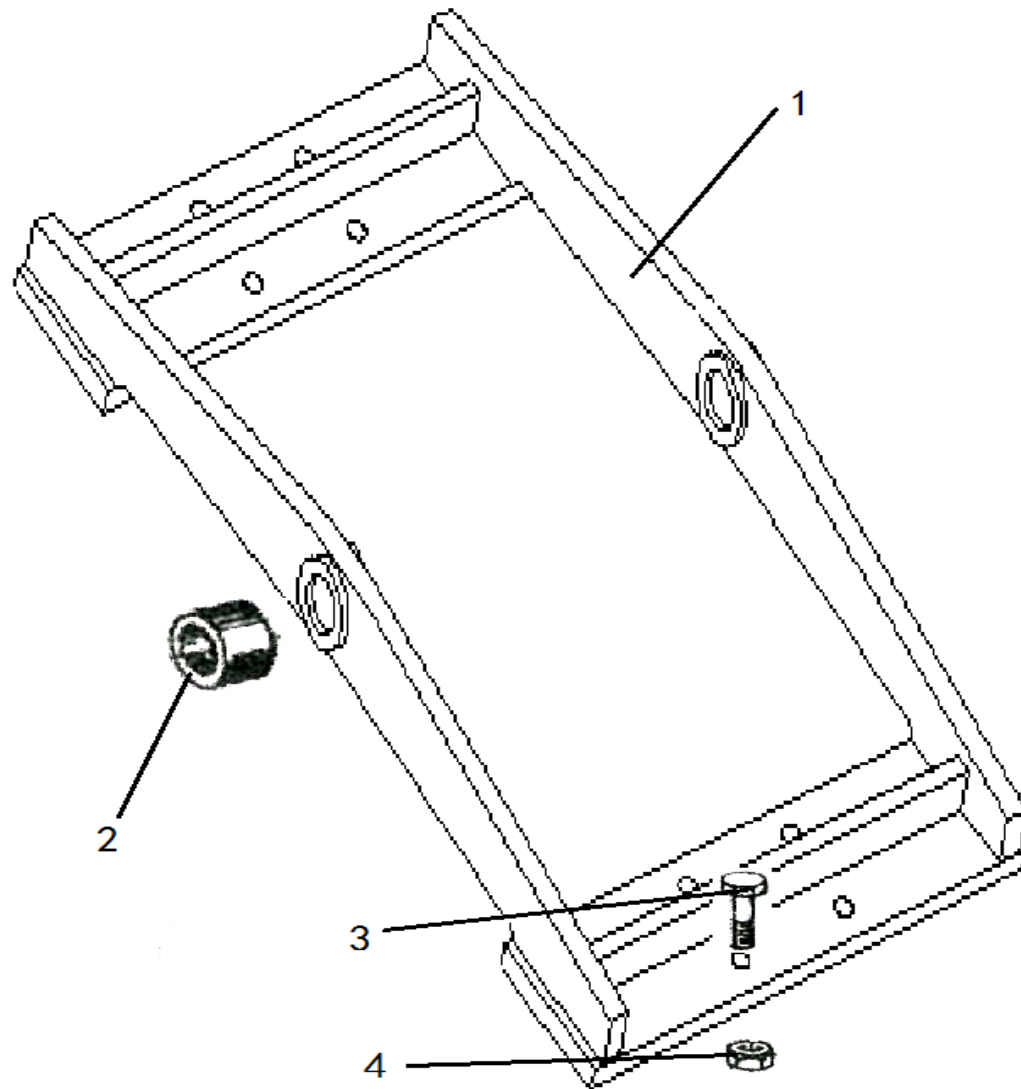
MONTAJE MARCO FRONTAL

ITEM	CODIGO	DESCRIPCIÓN	ESPECIF.	N°	ORIGINAL
1		Marco frontal		1	
2		Conjunto eje pasador		1	
3		Guardabarro		2	
4		Placa de Cubierta		1	
5		Pasador		1	
6		Lampara frontal izq.		1	
7		Conjunto eje pasador		2	
8		Lampara frontal der.		1	
9		Bulón M 6 x 12	8.8	6	
10		Arandela 6		6	
11		Bulón N 12 x 25	8.8	8	
12		Arandela 12		8	
13		Bulón M 12 x 25	8.8	6	
14		Arandela grower 12		6	
15		Alemite		5	
16		Bulón M 8 x 6	8.8	1	

MONTAJE MARCO TRASERO



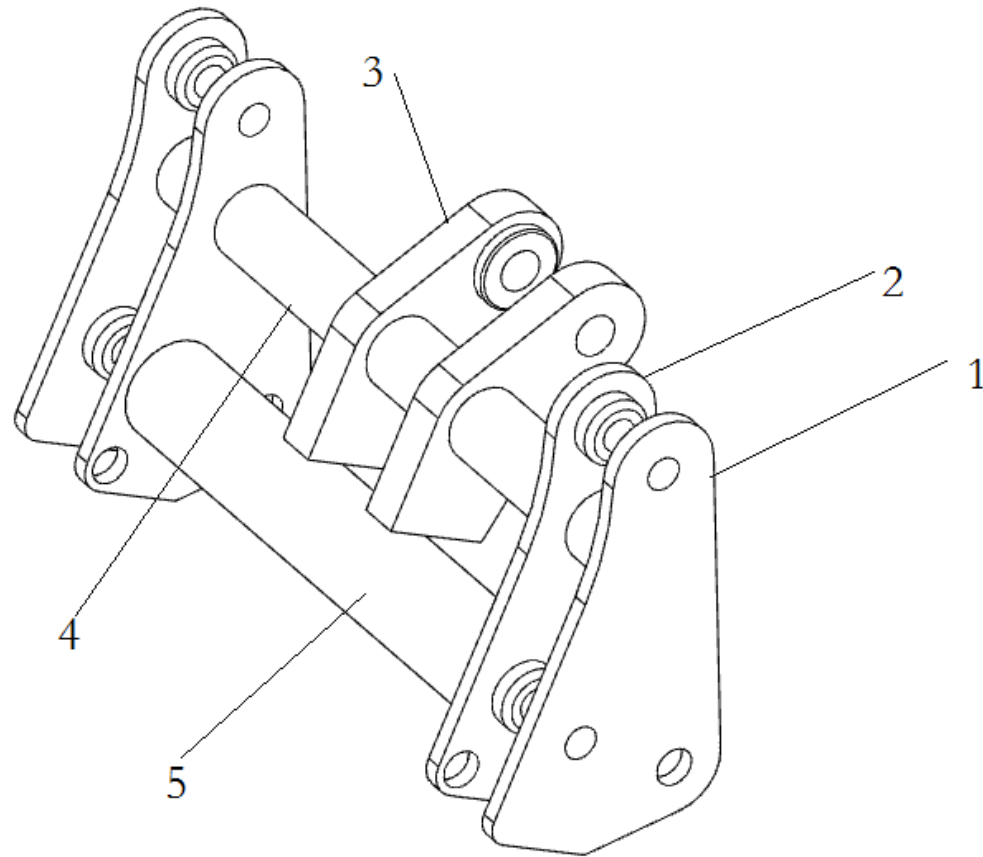
MONTAJE DE MARCO OSCILATORIO



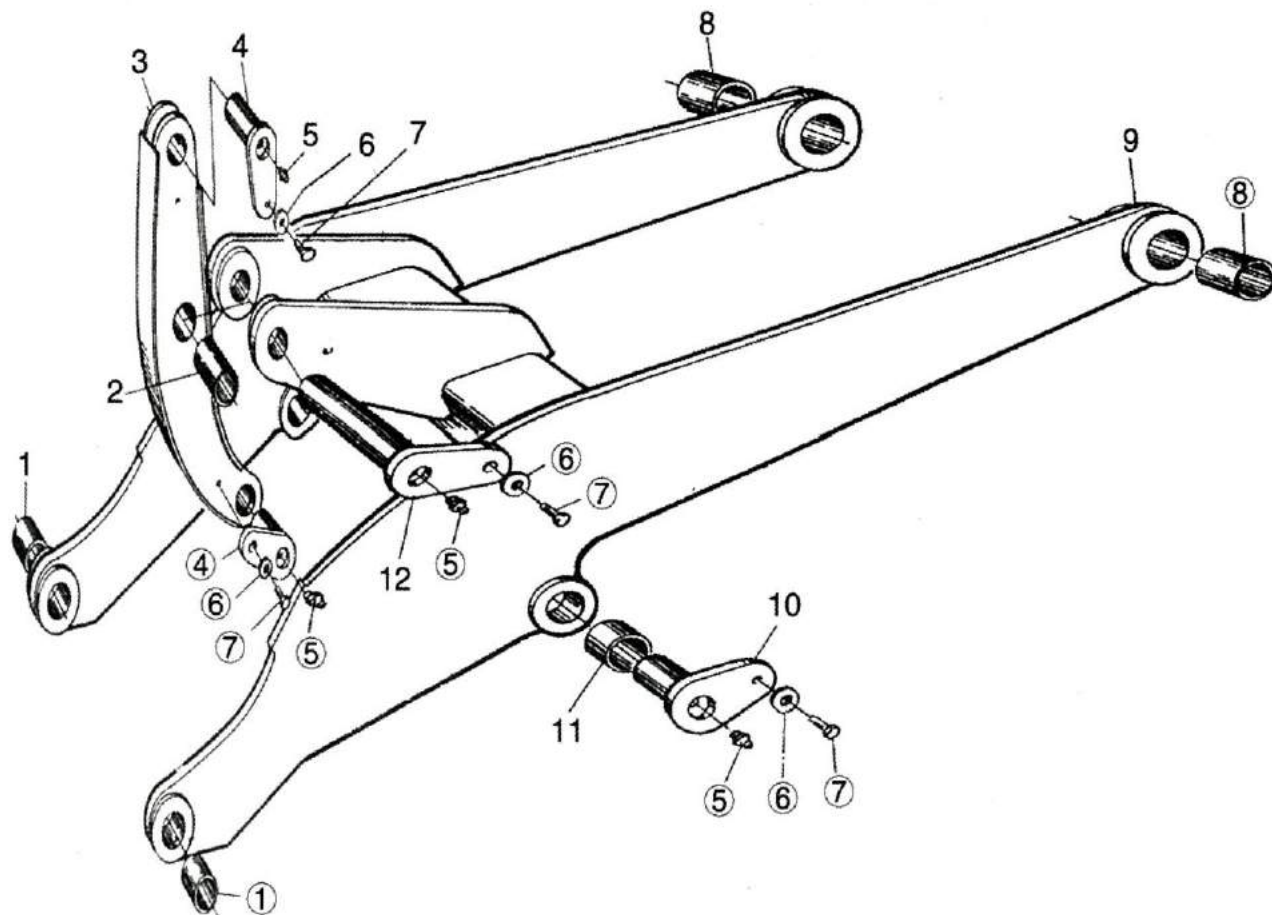
MONTAJE DE MARCO OSCILATORIO

ITEM	CODIGO	DESCRIPCIÓN	ESPECIF.	N°	ORIGINAL
1		Marco oscilante		1	
2		Manga		2	
3		Bulón M 16 x 80	8.8	8	
4		Tuerca M 10		1	

MARCO DE ENGANCHE RAPIDO



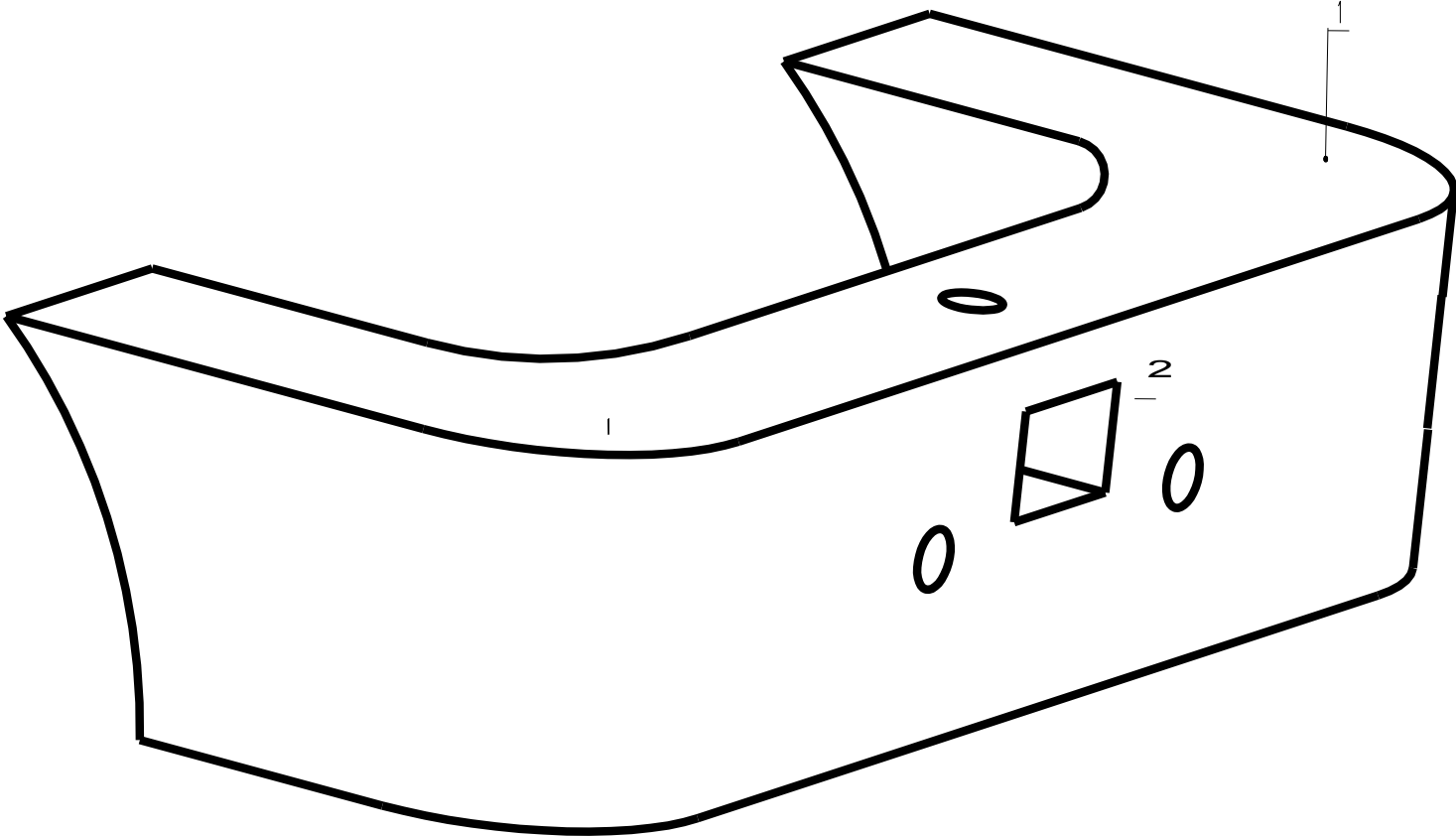
COMBINACION DE PLUMA Y BALANCIN



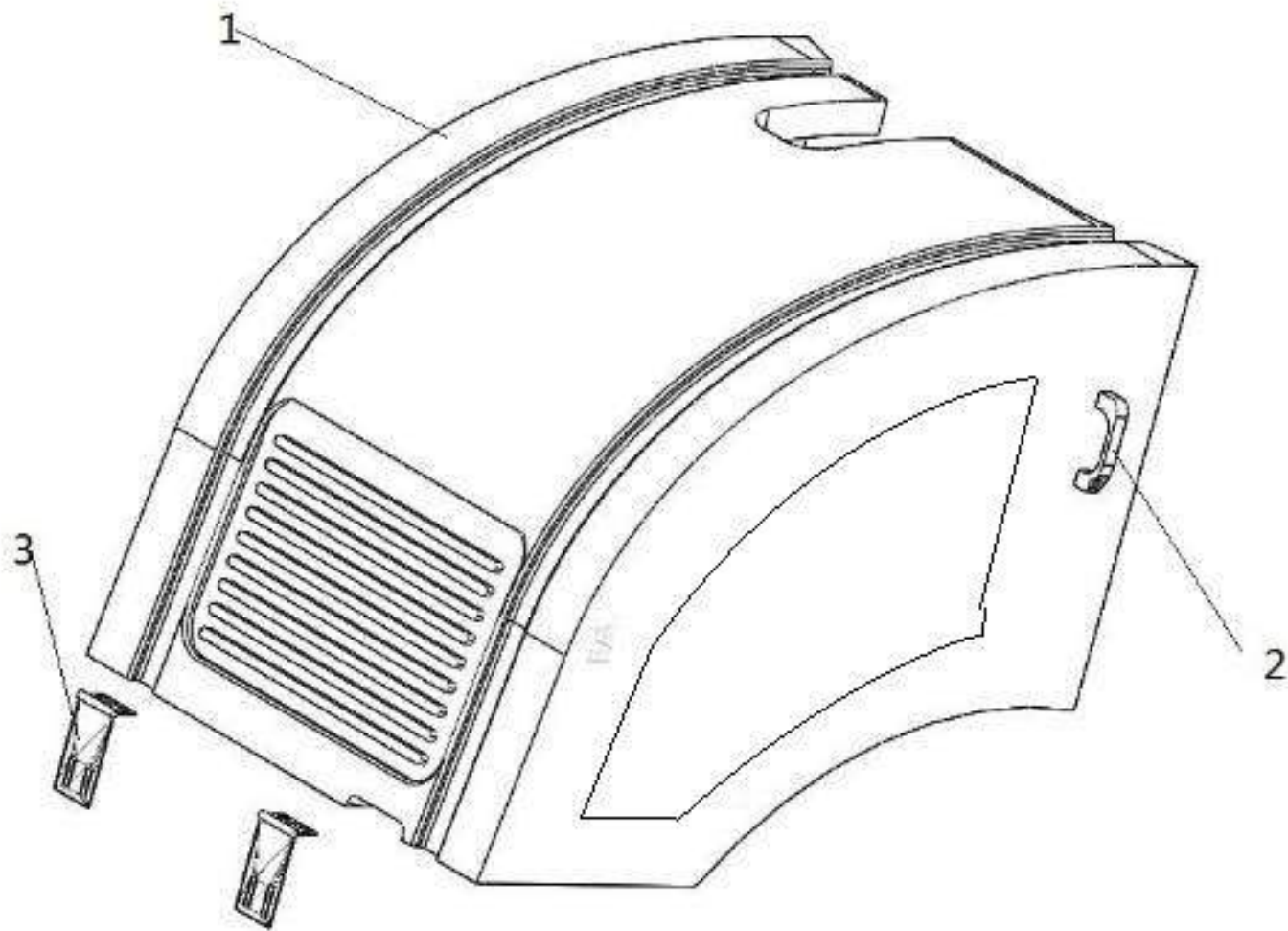
COMBINACION DE PLUMA Y BALANCIN

ITEM	CODIGO	DESCRIPCIÓN	ESPECIF.	N°	ORIGINAL
1		Manga		2	
2		Manga		1	
3		Balancín		1	
4		Conjunto pasador		1	
5		Alemite		5	
6		Arandela 16		5	
7		Bulón M 16 x 30	8.8	5	
8		Manga		2	
9		Modulo brazo de elevación		1	
10		Conjunto pasador		2	
11		Manga		2	
12		Conjunto pasador		1	

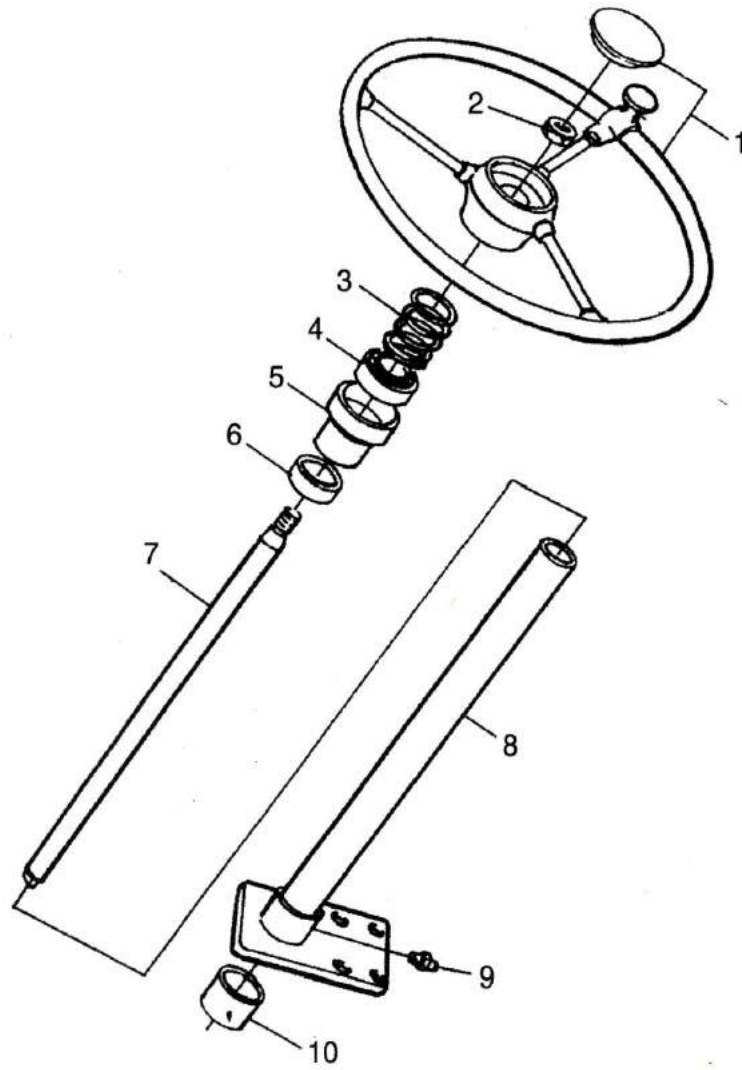
MONTAJE DE CONTRAPESO



MONTAJE CAPOT DEL MOTOR



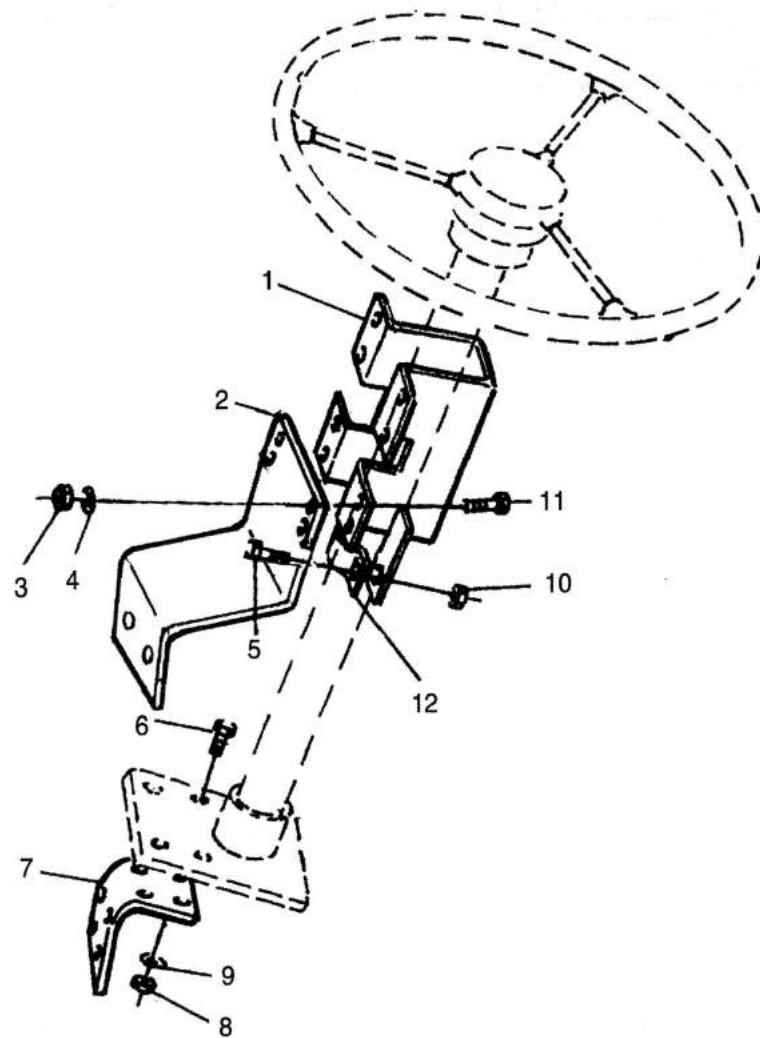
MONTAJE COLUMNA DE DIRECCION



MONTAJE COLUMNA DE DIRECCION

ITEM	CODIGO	DESCRIPCIÓN	ESPECIF.	N°	ORIGINAL
1		Volante		1	
2		Tuerca M 16 x 1.5		1	
3		Resorte		1	
4		Rodamiento		1	
5		Relay		1	
6		Manga		1	
7		Eje de dirección		1	
8		Columna de dirección		1	
9		Alemite		1	
10		Manga		1	

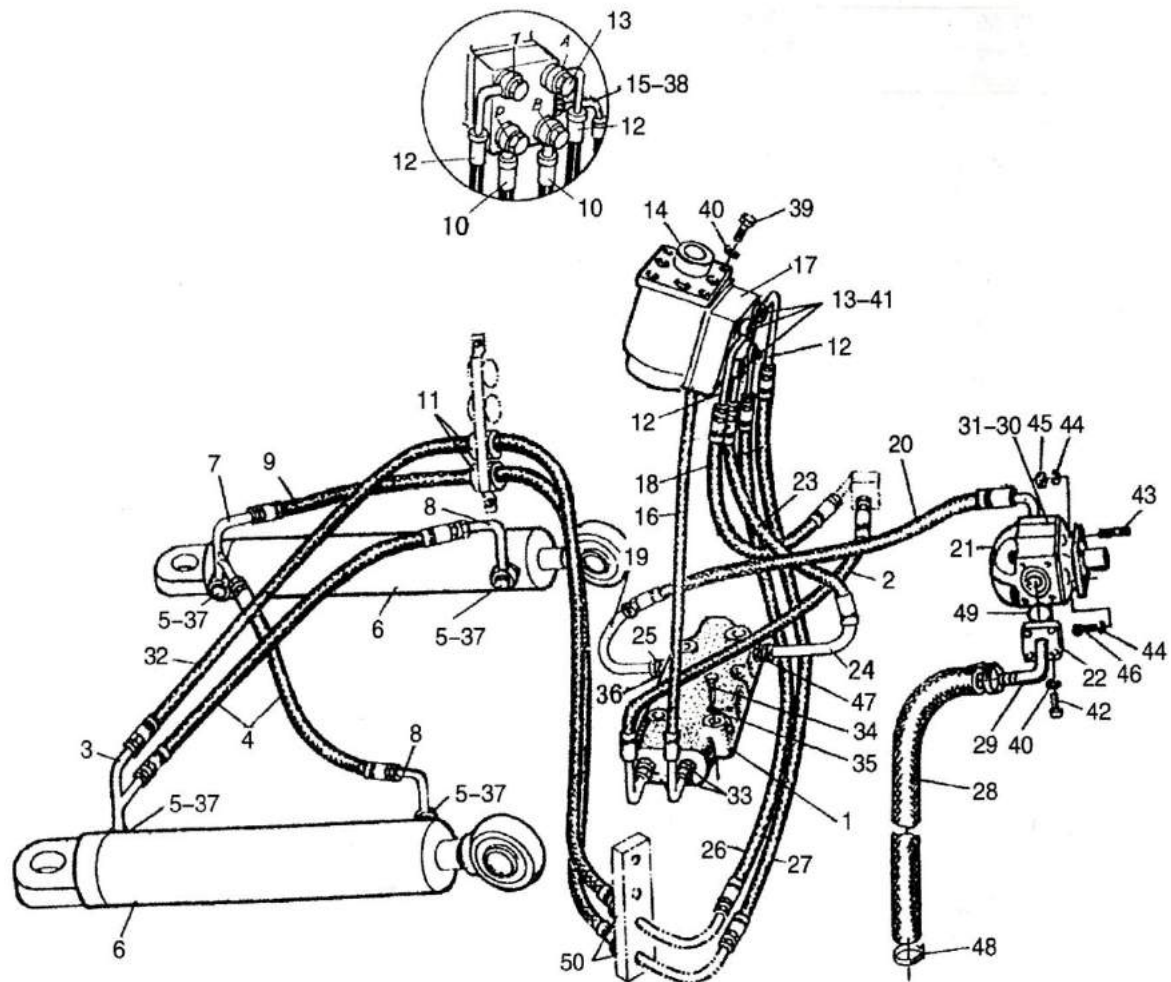
BASTIDOR COLUMNA DE DIRECCION



BASTIDOR COLUMNA DE DIRECCION

ITEM	CODIGO	DESCRIPCIÓN	ESPECIF.	N°	ORIGINAL
1		Soporte de panel		1	
2		Soporte superior		1	
3		Tuerca M 8		4	
4		Arandela 8		4	
5		Bulón M 8 x 40		2	
6		Bulón M 10 x 35		4	
7		Soporte inferior		1	
8		Tuerca M 10		4	
9		Arandela 10		4	
10		Tuerca M 8		2	
11		Bulón M 8 x 25		4	
12		Sujetador		1	

SISTEMA DE DIRECCION HIDRAULICA



SISTEMA DE DIRECCION HIDRAULICA

ITEM	CODIGO	DESCRIPCIÓN	ESPECIF.	N°	ORIGINAL
1		Valvula prioritaria		1	
2		Manguera		1	
3		Adaptador		1	
4		Manguera		2	
5		Bulón	8.8	4	
6		Cilindro de dirección		2	
7		Adaptador		1	
8		Adaptador		2	
9		Manguera		1	
10		Adaptador		2	
11		Manga		2	
12		Adaptador		2	
13		Bulón		4	
14		Caja de cambios		1	
15		Adaptador		1	
16		Manguera		1	
17		Válvula de seguridad		1	
18		Manguera		1	

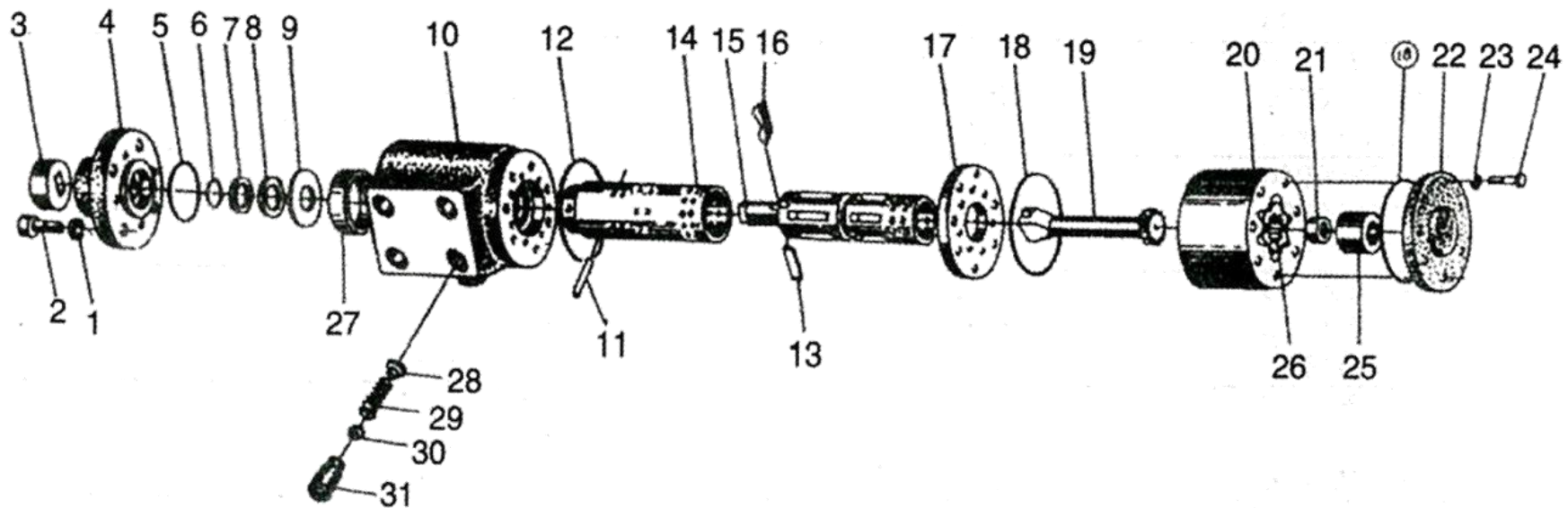
SISTEMA DE DIRECCION HIDRAULICA

ITEM	CODIGO	DESCRIPCIÓN	ESPECIF.	N°	ORIGINAL
19		Adaptador		1	
20		Manguera		1	
21		Bomba de dirección		1	
22		Brida partida		1	
23		Manguera		1	
24		Adaptador de cañería		1	
25		Adaptador		2	
26		Manguera		1	
27		Manguera		1	
28		Manguera		1	
29		Adaptador		1	
30		Brida partida		1	
31		O Ring 31.5 x 3.55		1	
32		Manguera 1/2		1	
33		Adaptador		2	
34		Bulón M 8 x 70	8.8	2	
35		Arandela 8		2	
36		Arandela 27		1	

SISTEMA DE DIRECCION HIDRAULICA

ITEM	CODIGO	DESCRIPCIÓN	ESPECIF.	N°	ORIGINAL
37		O Ring 19 x 2.65		8	
38		Arandela 12		3	
39		Bulón M 10 x 20	8.8	4	
40		Arandela 10		12	
41		Arandela grower 20		8	
42		Bulón M10×30	8.8	8	
43		Bulón M12 x 35	8.8	2	
44		Arandela 12		4	
45		Tuerca M 12		2	
46		Bulón M 12 x 30	8.8	1	
47		Arandela 22		1	
48		Abrazadera d 50		2	
49		O Ring 37.5 x 3.55		1	
50		Conector		2	

UNIDAD DE DIRECCION



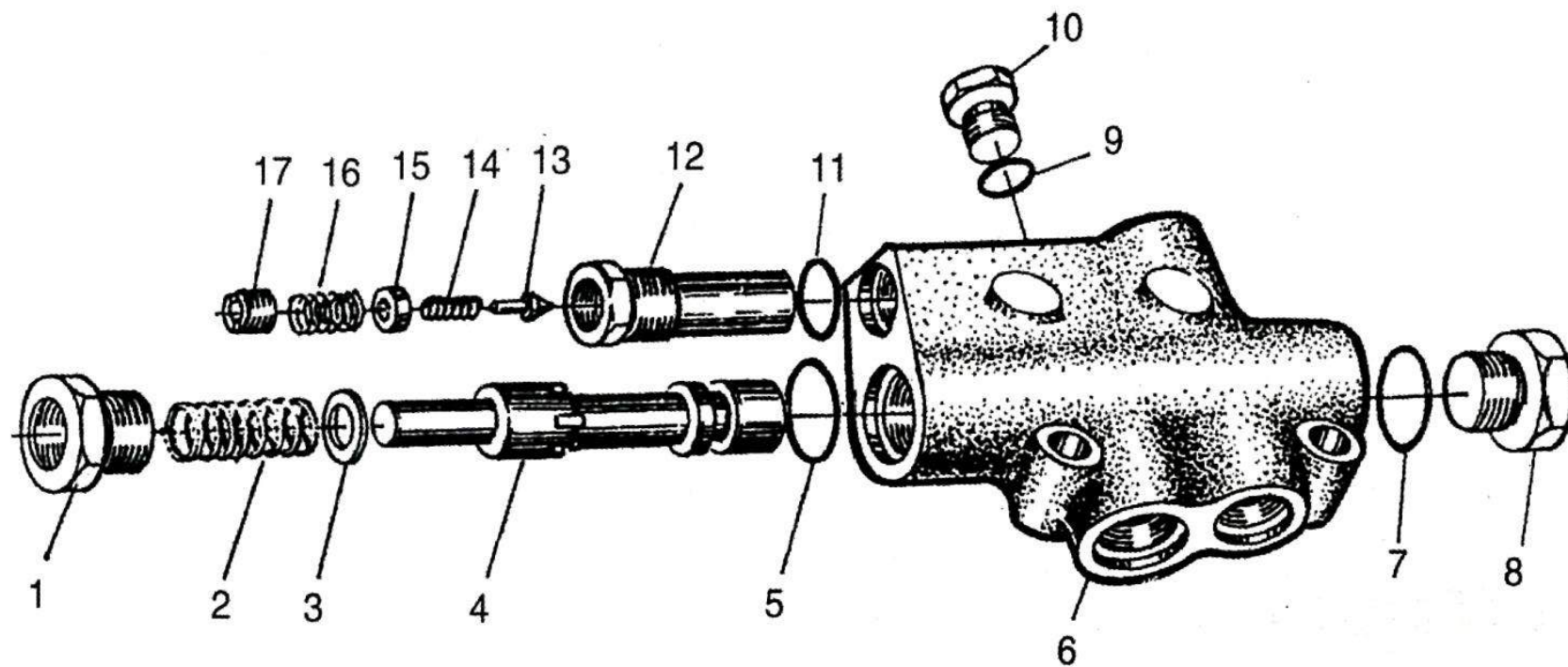
UNIDAD DE DIRECCION

ITEM	CODIGO	DESCRIPCIÓN	ESPECIF.	N°	ORIGINAL
1		Arandela 8		4	
2		Bulón M 8 x 22		4	
3		Junta		1	
4		Cubierta frontal		1	
5		O Ring 43.7 x 2.65		1	
6		O Ring 26 x 2.4		1	
7		Anillo sello		1	
8		Espaciador		1	
9		Anillo deslizante		1	
10		Cuerpo de válvula		1	
11		Pasador central		1	
12		O Ring 80 x 2.65		1	
13		Placa aislante		2	
14		Manga		1	
15		Carrete de válvula		1	
16		Placa de resorte		6	
17		Cubierta aislante		1	
18		O Ring		2	

UNIDAD DE DIRECCION

ITEM	CODIGO	DESCRIPCIÓN	ESPECIF.	N°	ORIGINAL
19		Eje de accionamiento		1	
20		Estator		1	
21		Columna de localización		1	
22		Cubierta trasera		1	
23		Espaciador de cobre		7	
24		Bulón M10×30	8.8	6	
25		Espaciador		1	
26		Rotor		1	
27		Anillo de retención		1	
28		Reten		1	
29		Resorte		1	
30		Bola de acero		1	
31		Cuerpo de válvula de retención		1	

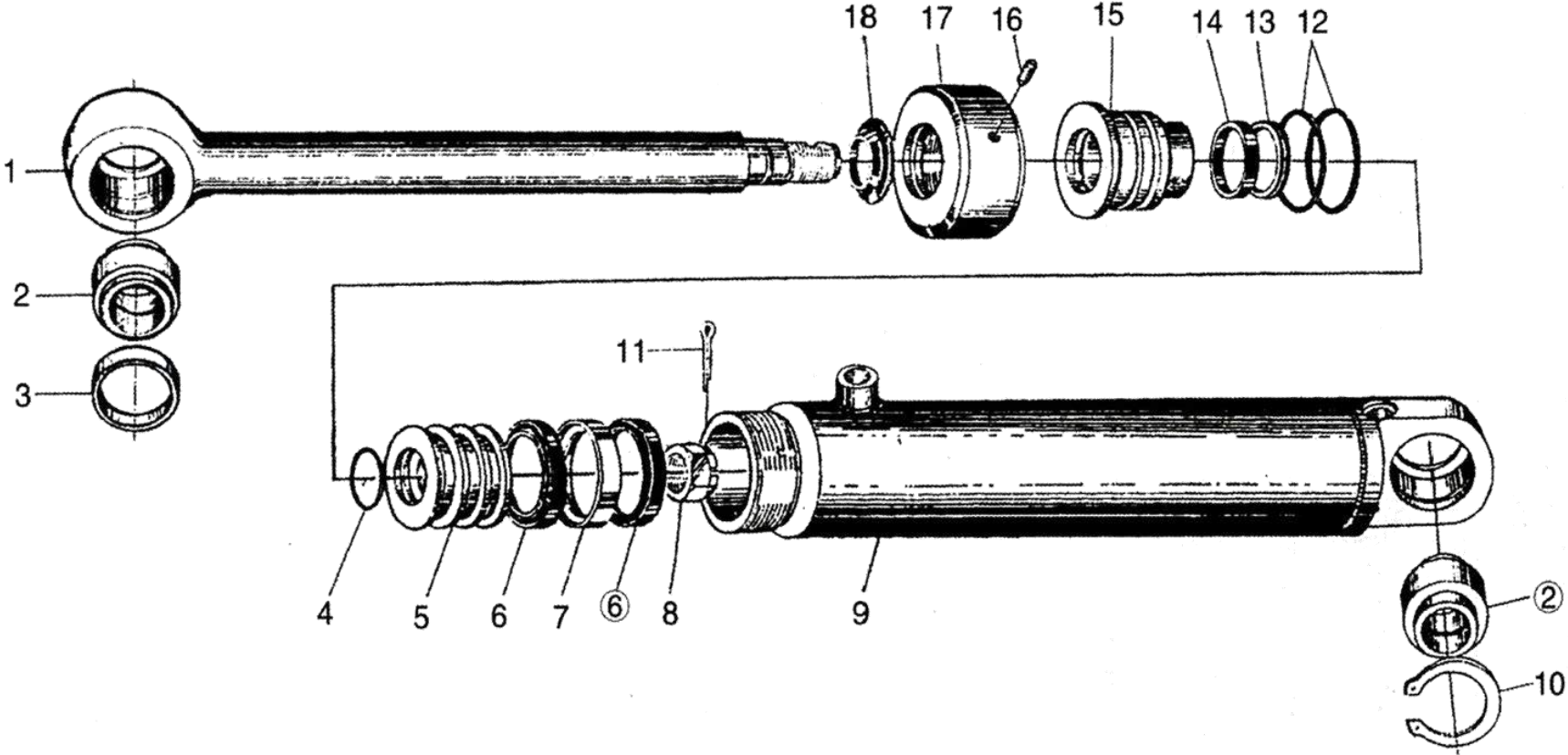
VALVULA PRIORITARIA



VALVULA PRIORITARIA

ITEM	CODIGO	DESCRIPCIÓN	ESPECIF.	N°	ORIGINAL
1		Adaptador		1	
2		Resorte		1	
3		Arandela de retención		1	
4		Carrte		1	
5		O Ring		1	
6		Cuerpo		1	
7		O Ring		1	
8		Tapón		1	
9		O Ring		1	
10		Tapón		1	
11		O Ring		1	
12		Manga		1	
13		Valvula		1	
14		Resorte		1	
15		Anillo		1	
16		Resorte		1	
17		Gusanillo		1	

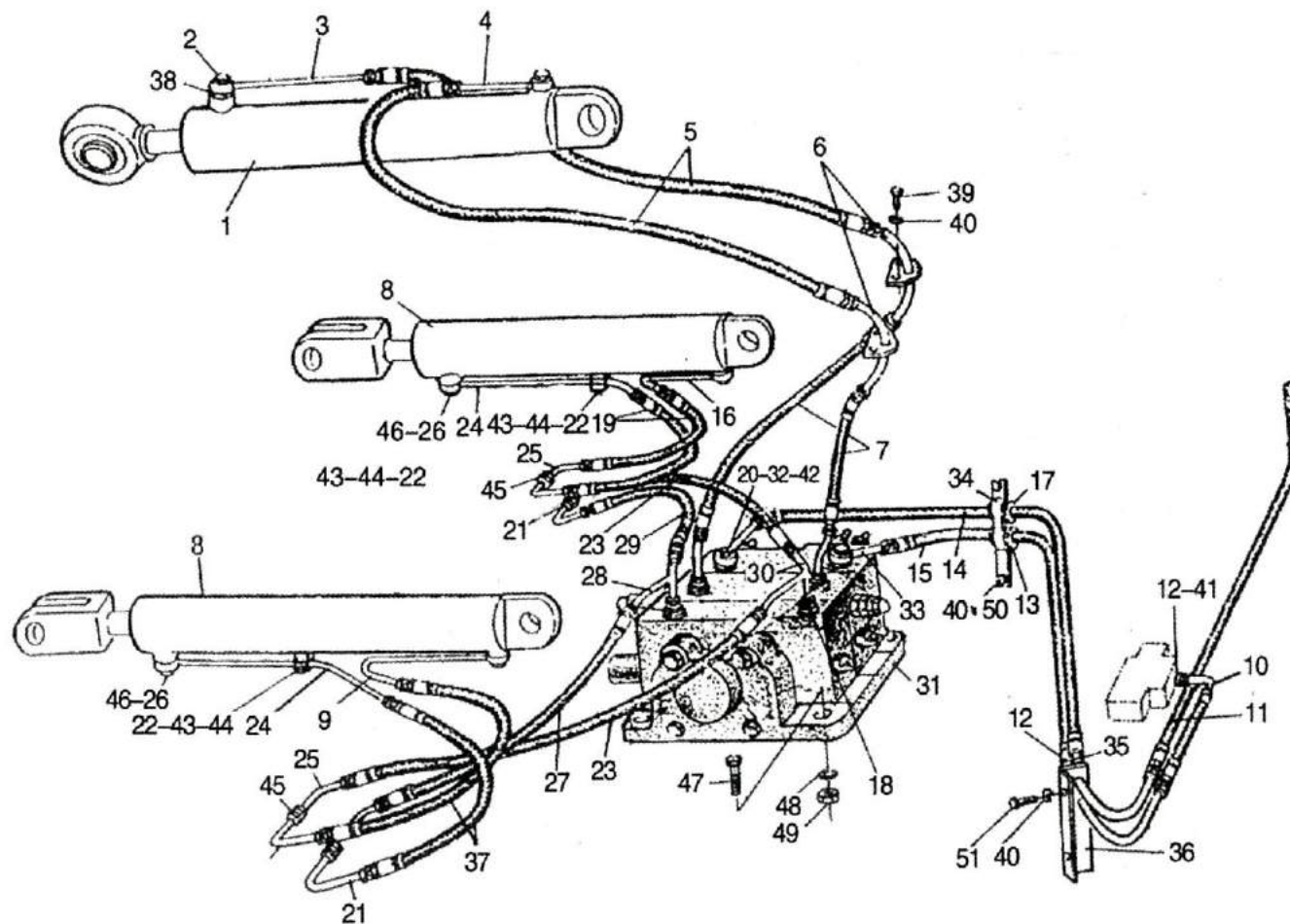
CILINDRO DE DIRECCION



CILINDRO DE DIRECCION

ITEM	CODIGO	DESCRIPCIÓN	ESPECIF.	N°	ORIGINAL
1		Vástago de émbolo		1	
2		Buje		2	
3		Asiento		1	
4		Anillo sello		1	
5		Pistón		1	
6		Asiento sello		2	
7		Anillo guia		1	
8		Tuerca		1	
9		Cuerpo		1	
10		Aro seguer		1	
11		Chaveta partida		1	
12		O Ring		2	
13		Anillo sello		1	
14		Anillo guia		1	
15		Manga		1	
16		Alemite		1	
17		Cubierta		1	
18		Retén		1	

SISTEMA HIDRAULICO



SISTEMA HIDRAULICO

ITEM	CODIGO	DESCRIPCIÓN	ESPECIF.	N°	ORIGINAL
1		Cilindro de inclinación		1	
2		Bulón oscilante		2	
3		Adaptador		1	
4		Adaptador		1	
5		Manguera		3	
6		Adaptador		2	
7		Manguera		1	
8		Cilindro elevador		2	
9		Adaptador		1	
10		Manguera		1	
11		Manguera		1	
12		Adaptador		4	
13		Cubierta		1	
14		Manguera		1	
15		Manguera		1	
16		Adaptador		1	
17		Cobertor		1	
18		Adaptador		2	

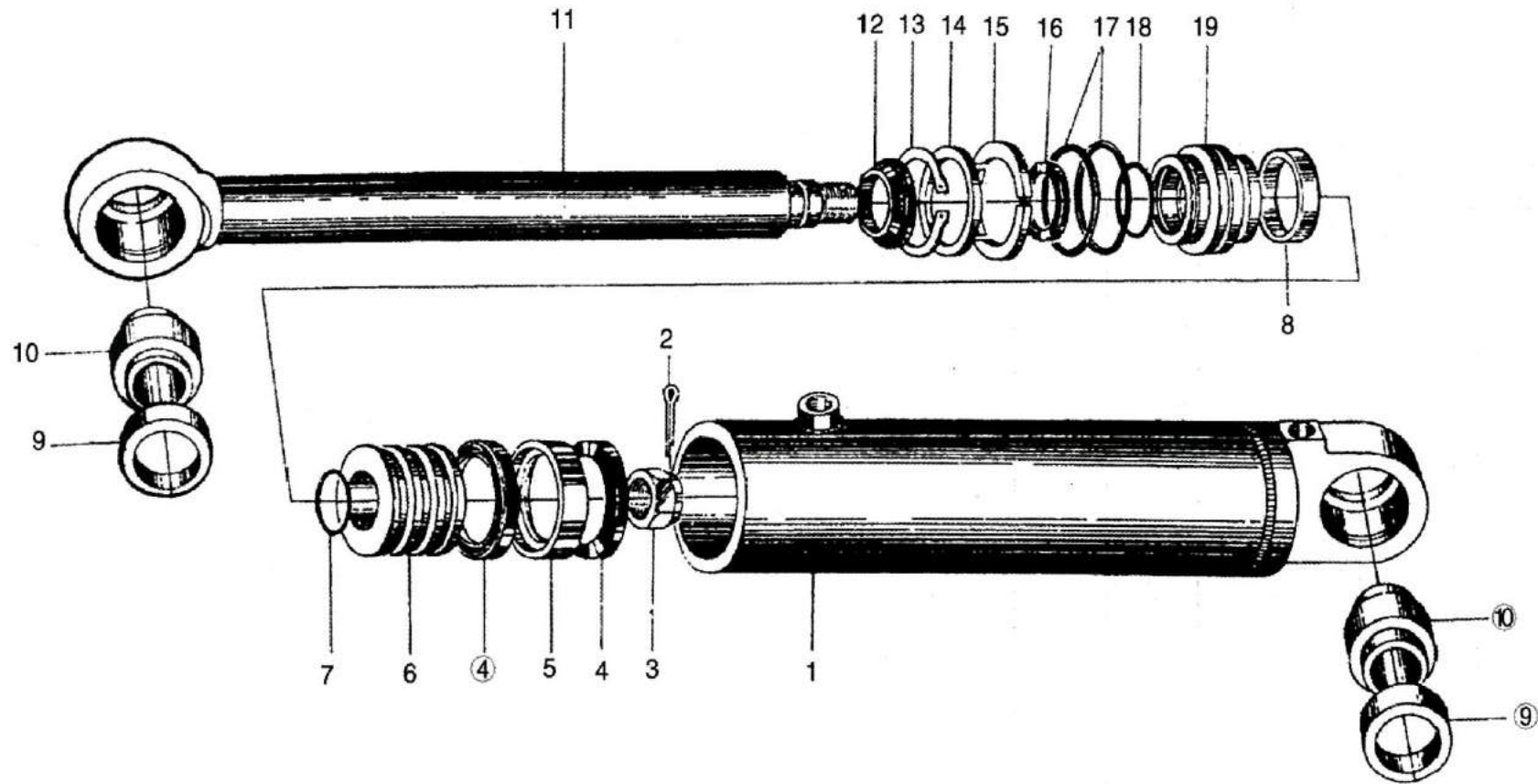
SISTEMA HIDRAULICO

ITEM	CODIGO	DESCRIPCIÓN	ESPECIF.	N°	ORIGINAL
19		Manguera		2	
20		Bulón oscilante		2	
21		Adaptador		2	
22		Sujetador		2	
23		Manguera		2	
24		Adaptador		2	
25		Adaptador		2	
26		Bulón oscilante		4	
27		Manguera		1	
28		Adaptador "T"		1	
29		Acople		1	
30		Adaptador "T"		1	
31		Bomba de trabajo		1	
32		Adaptador		1	
33		Adaptador		1	
34		Sujetador		1	
35		Adaptador		1	
36		Soporte cañería		1	

SISTEMA HIDRAULICO

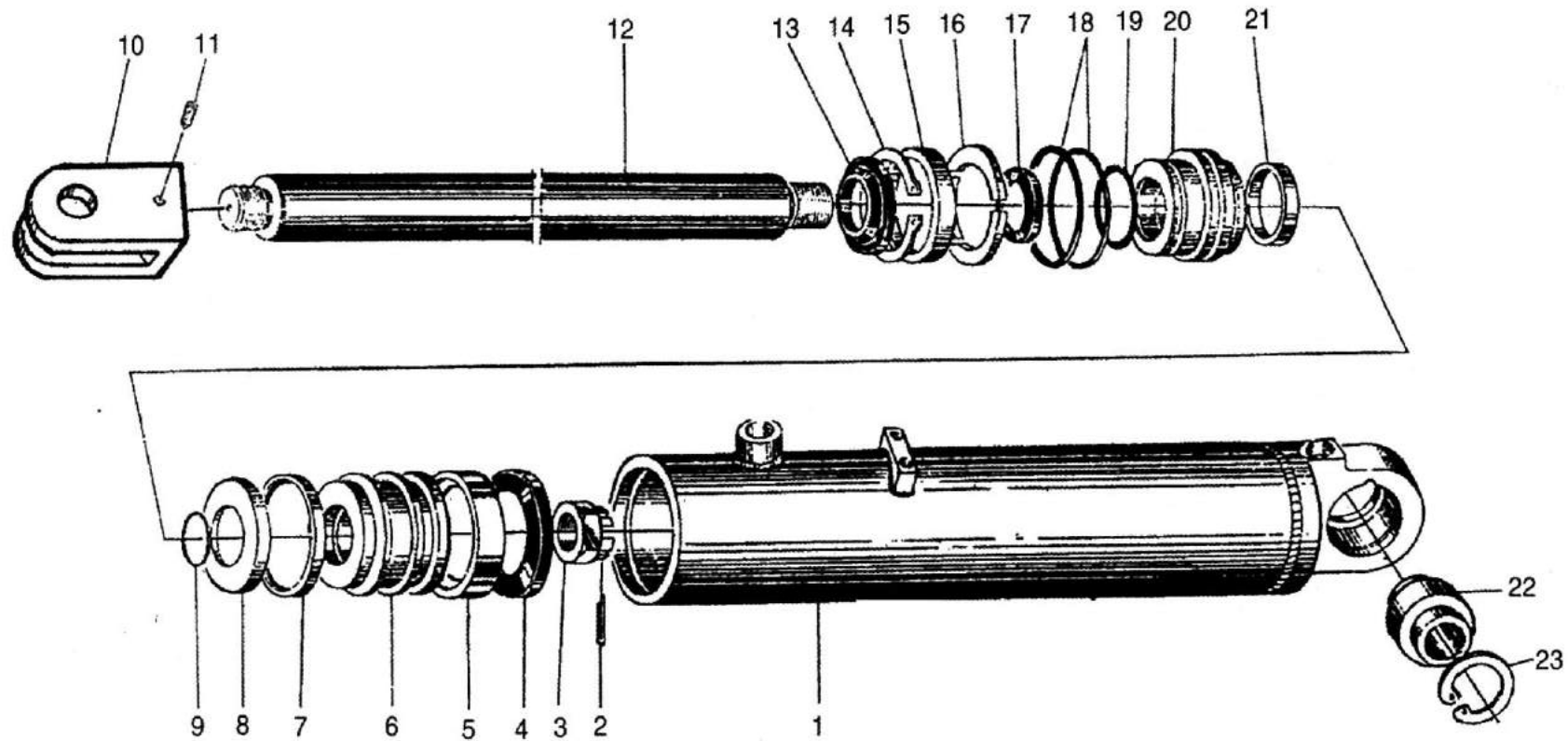
ITEM	CODIGO	DESCRIPCIÓN	ESPECIF.	N°	ORIGINAL
37		Manguera		2	
38		O Ring 23.6 x 3.55		4	
39		Bulón M 10 x 20	8.8	4	
40		Arandela 10		8	
41		Arandela 27		5	
42		O Ring 30 x 3.55		4	
43		Bulón M 8 x 30	8.8	4	
44		Arandela 8		4	
45		Tuerca M 22 x 1.5		8	
46		O Ring 19 x 2.65		8	
47		Bulón M 12 x 50	8.8	4	
48		Arandela 12		7	
49		Tuerca M 12-6		4	
50		Bulón M10x25	8.8	2	
51		Bulón M10x35	8.8	2	

CILINDRO DE INCLINACION



CILINDRO DE INCLINACION						
ITEM	CODIGO	DESCRIPCIÓN	ESPECIF.	N°	ORIGINAL	
1		Cuerpo de cilindro		1		
2		Chaveta partida 3.5 x 70		1		
3		Tuerca		1		
4		Sello		2		
5		Manga guia		1		
6		Pistón		1		
7		O Ring 45 x 3.1		1		
8		Manga guia		1		
9		Adaptador		2		
10		Oscilatorio		2		
11		Vastago		1		
12		Anillo protector de polvo		1		
13		Seguer 90		1		
14		Anillo de ajuste		3		
15		Separador		1		
16		Anillo		2		
17		O Rin 100 x 3.1		1		
18		Polipack		1		

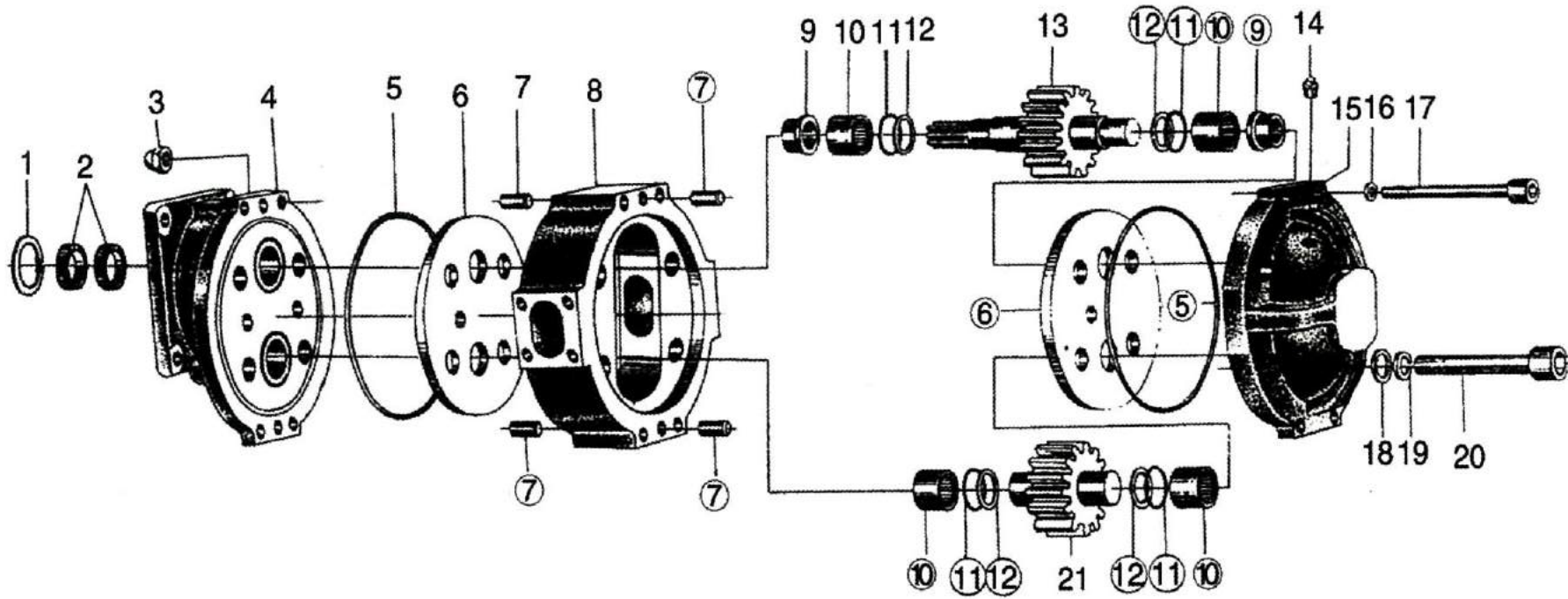
CILINDRO DE ELEVACION



CILINDRO DE ELEVACION

ITEM	CODIGO	DESCRIPCIÓN	ESPECIF.	N°	ORIGINAL
1		Cuerpo de cilindro		1	
2		Chaveta partida 3.5 x 70		1	
3		Tuerca		1	
4		Anillo sello		1	
5		Manga guia		1	
6		Pistón		1	
7		Soporte cubierta		1	
8		Cubierta		1	
9		O Ring 35 x 31		1	
10		Horquilla		1	
11		Gusanillo M 16		1	
12		Vástago de émbolo		1	
13		Anillo protector de polvo		1	
14		Aro seguer		1	
15		Anillo de retención		1	
16		Anillo traba		1	
17		Anillo de cierre		1	
18		O Ring 80 x 3.1		1	

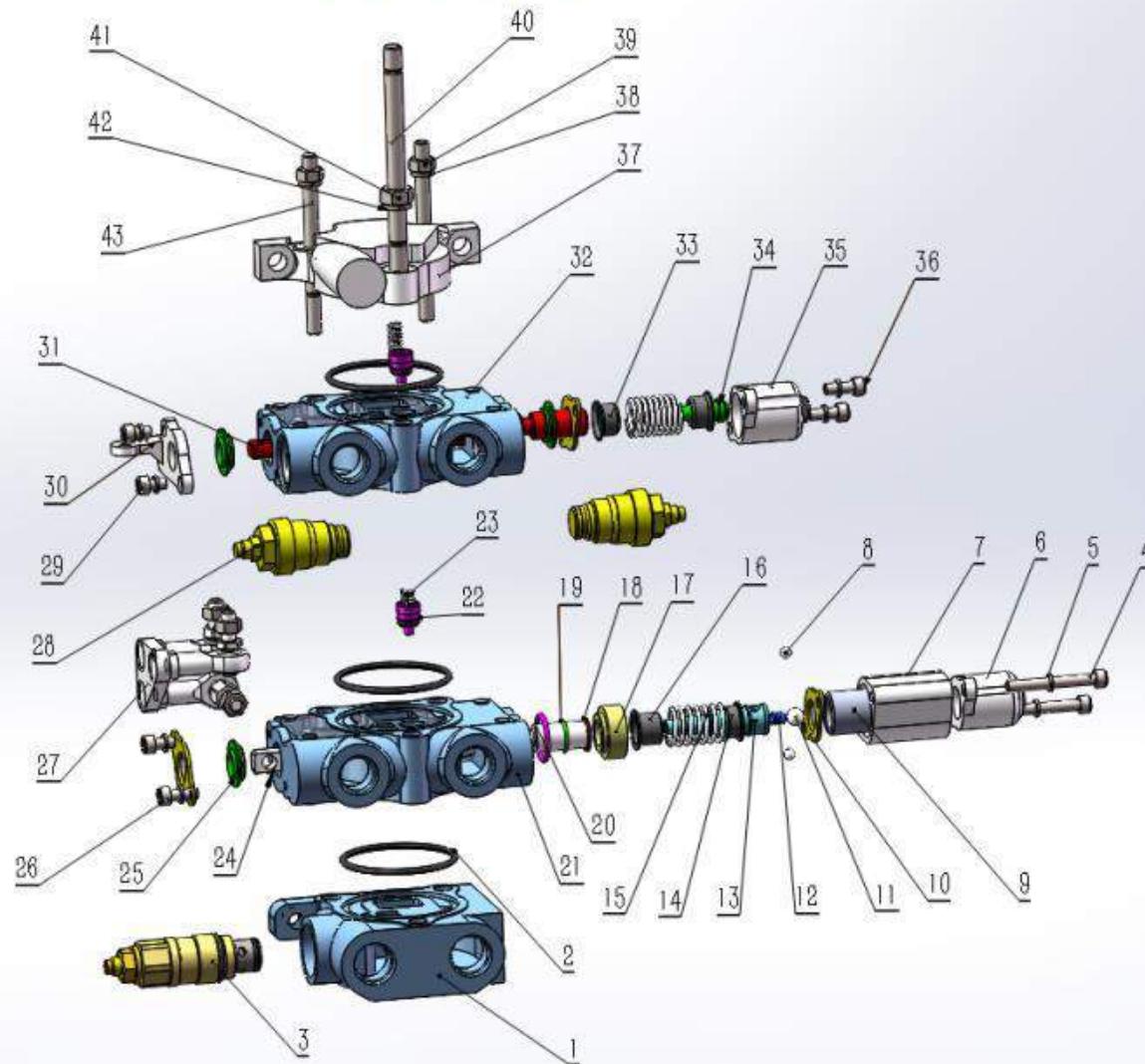
BOMBA DE TRANSMISION



BOMBA DE TRANSMISION

ITEM	CODIGO	DESCRIPCIÓN	ESPECIF.	N°	ORIGINAL
1		Anillo de retención		1	
2		Sello		2	
3		Tuerca		4	
4		Cubierta delantera		1	
5		O Ring		2	
6		Placa lateral		2	
7		Pasador		4	
8		Cuerpo de bomba		1	
9		Anillo de sellado		2	
10		Rodillo agujas		2	
11		O Ring		4	
12		Anillo de retención		4	
13		Engranaje impulsor		1	
14		Tapón		1	
15		Cubierta trasera		1	
16		Arandela grower		2	
17		Bulón		2	
18		Arandela		2	

VALVULA DE CONTROL / MULTIDIRECCIONAL



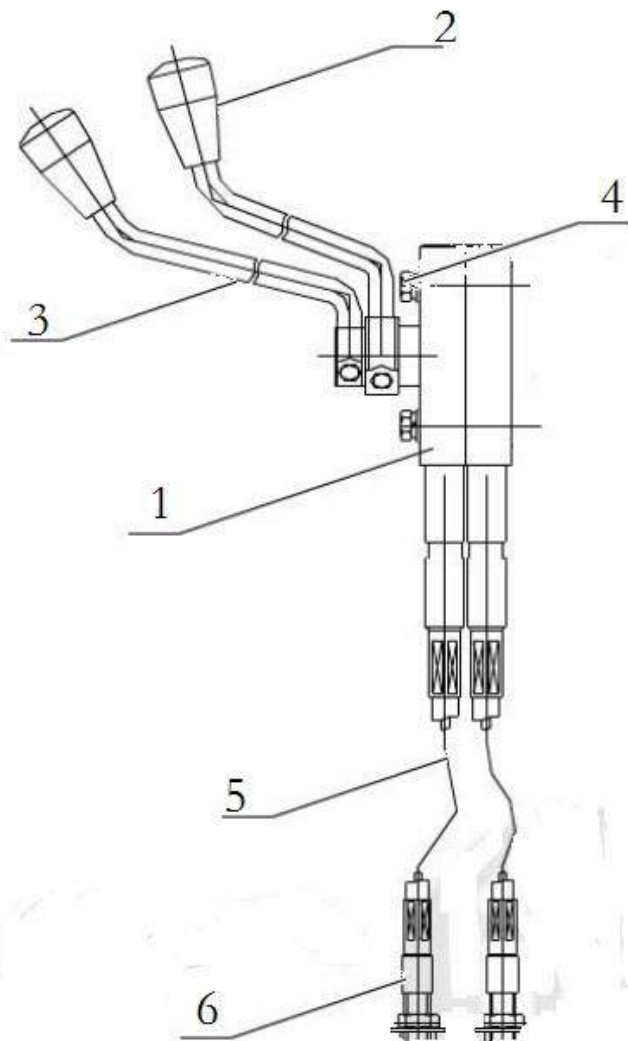
VALVULA DE CONTROL / MULTIDIRECCIONAL

ITEM	CODIGO	DESCRIPCIÓN	ESPECIF.	N°	ORIGINAL
1		Cuerpo		1	
2		O Ring 65 x 3.1		3	
3		Válvula de alivio		1	
4		Bulón M 6 x 50		1	
5		Arandela grower 6		1	
6		Cubierta trasera		1	
7		Parte trasera		1	
8		Bola 6		1	
9		Casquillo de fijación		1	
10		Sello		1	
11		Bola acero 3/8		3	
12		Resorte		4	
13		Cuerpo giratorio		1	
14		Resorte		1	
15		Resorte de retorno		1	
16		Base de retorno		1	
17		Arandela trasera		1	
18		Arandela		1	

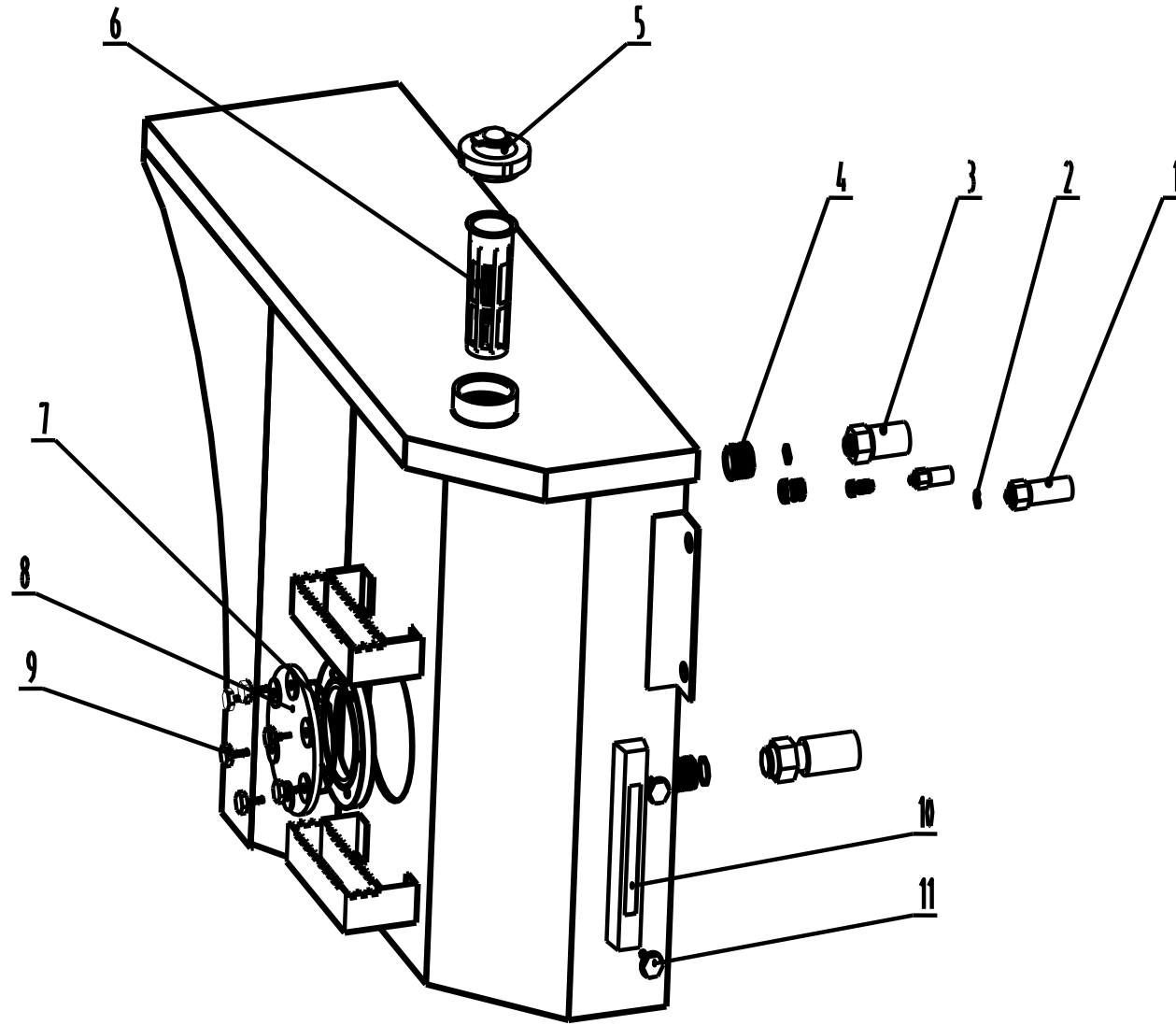
VALVULA DE CONTROL / MULTIDIRECCIONAL

ITEM	CODIGO	DESCRIPCIÓN	ESPECIF.	N°	ORIGINAL
19		O Ring 19 x 2.4		1	
20		O Ring 22.4 x 1.8		1	
21		Cuerpo		2	
22		Válvula de retención		1	
23		Resorte		1	
24		Sistema de válvulas		1	
25		Retén 15 x 25.8 x 7		1	
26		Bulón M 6 x 16		1	
27		Soporte		1	
28		Válvula de sobre carga		1	
29		Bulón M 6x 25		1	
30		Soporte		1	
31		Vastago de válvula		2	
32		Cuerpo de sobre carga		1	
33		Base de resorte		1	
34		Bulón		1	
35		Cubierta trasera		1	
36		BulónM 6 x 14		1	

MECANISMO DE CONTROL DE VELOCIDAD VARIABLE



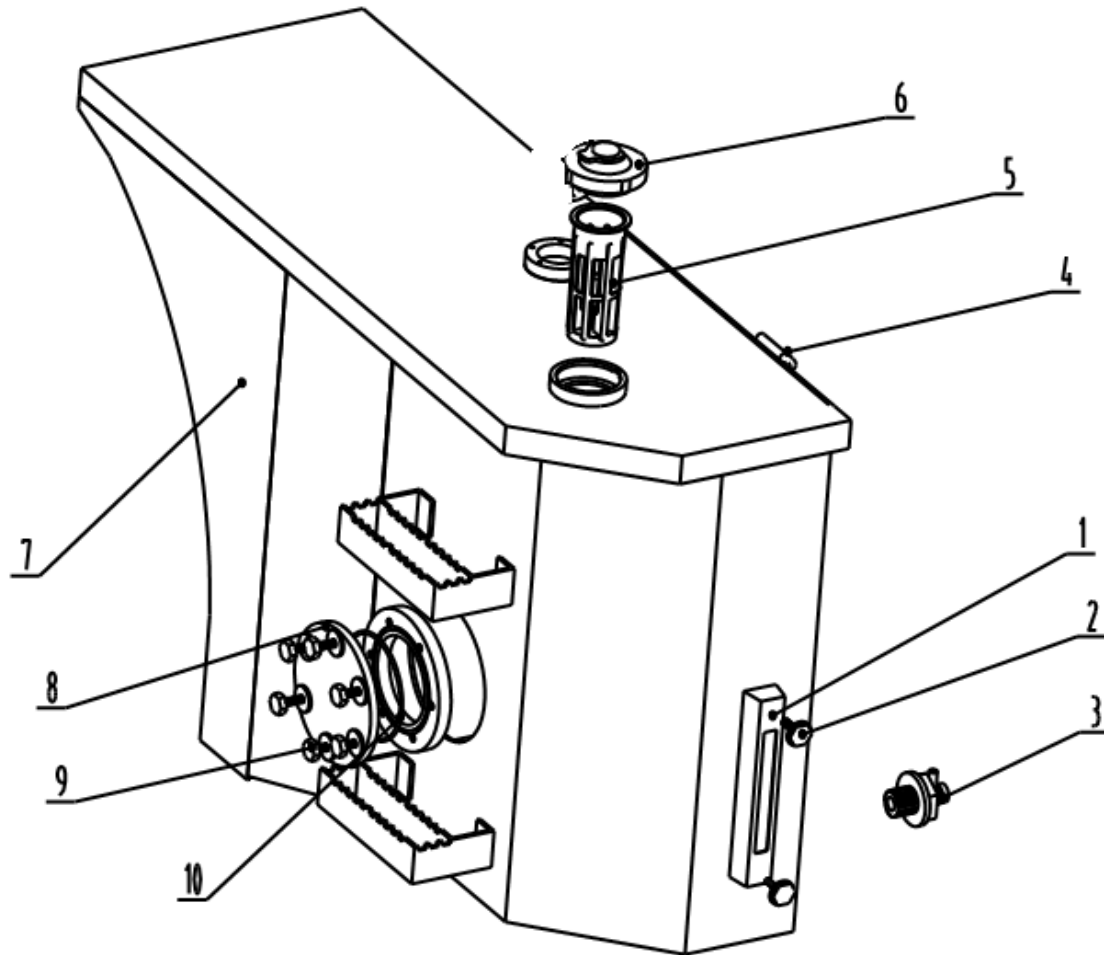
MONTAJE DE TANQUE HIDRAULICO



MONTAJE DE TANQUE HIDRAULICO

ITEM	CODIGO	DESCRIPCIÓN	ESPECIF.	N°	ORIGINAL
1		Bulón M 6 x 10		2	
2		Arandela 8		2	
3		Bulón M 12 x 25		2	
4		Resorte		4	
5		Tapa		1	
6		Filtro de llenado		1	
7		Espaciador de brida		1	
8		Brida		1	
9		Bulón M 4 x 6		6	
10		Medidor de nivel de aceite		1	
11		Bulón M 4 x 6		2	

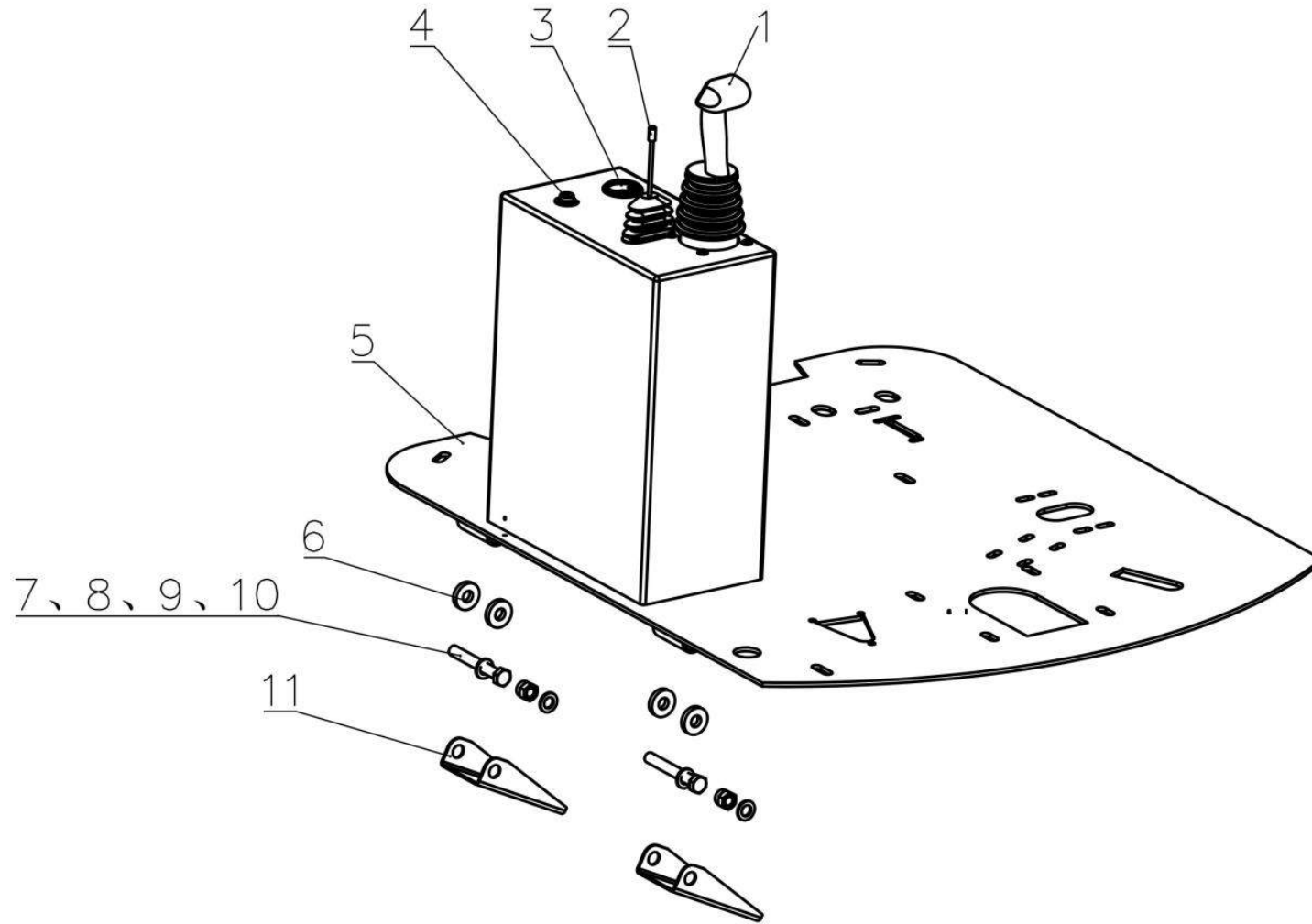
MONTAJE DE TANQUE DE COMBUSTIBLE



MONTAJE DE TANQUE DE COMBUSTIBLE

ITEM	CODIGO	DESCRIPCIÓN	ESPECIF.	N°	ORIGINAL
1		Medidor de nivel de gas oil		1	
2		Bulón M 4 x 6		2	
3		Tapón		1	
4		Separador		1	
5		Tanque soldado		1	
6		Tapa		1	
7		Pisador		1	
8		Brida		1	
9		Bulón M 4 x 6		6	
10		Espaciador de brida		1	
11		Medidor de nivel de gas oil		1	

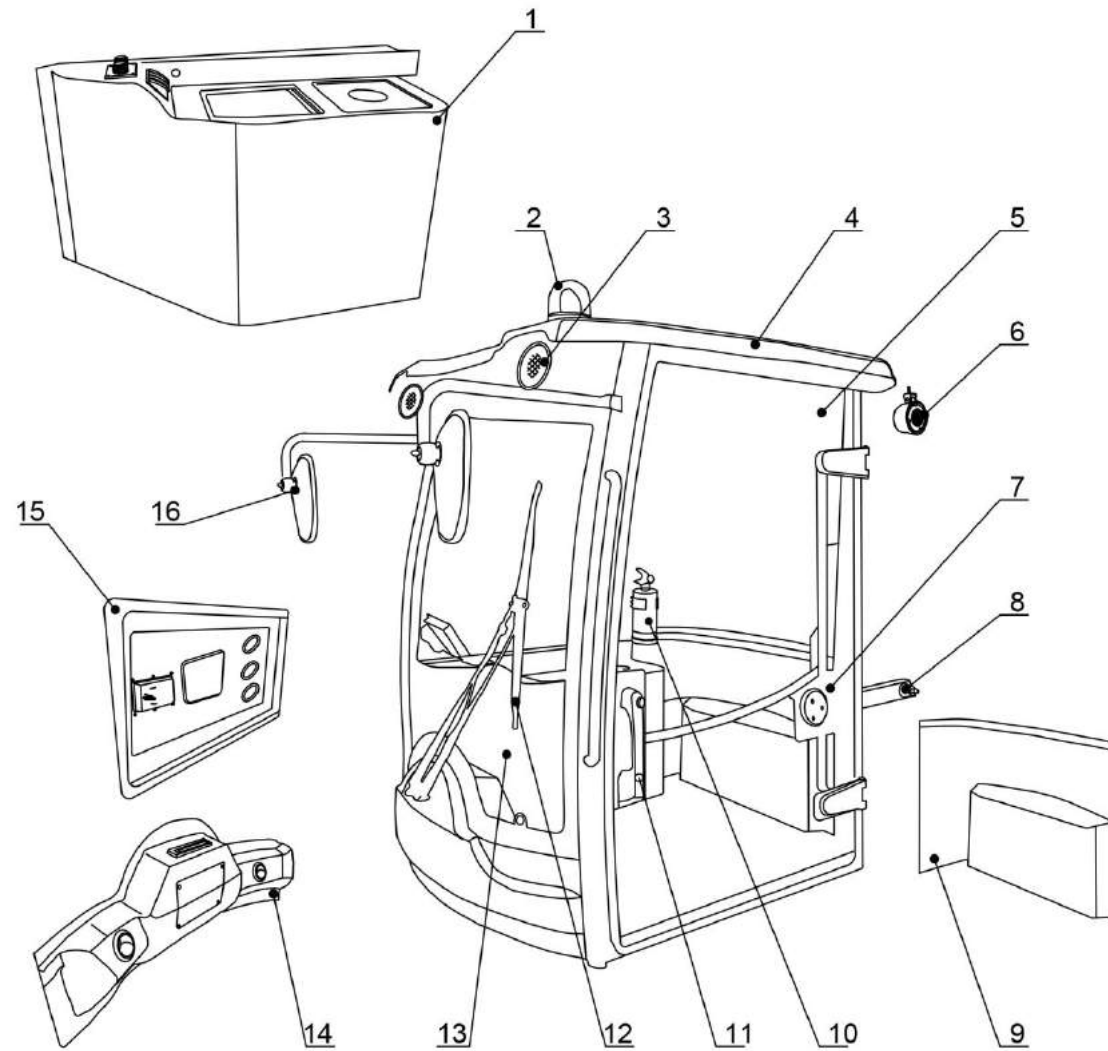
MONTAJE DE CONSOLA



MONTAJE DE CONSOLA

ITEM	CODIGO	DESCRIPCIÓN	ESPECIF.	N°	ORIGINAL
1		Joystick		1	
2		Opcional		1	
3		Opcional		1	
4		Opcional		1	
5		Modulo / piso		1	
6		Manga de goma		4	
7		Pasador		2	
8		Separador		2	
9		Arandela plana		2	
10		Arandela grower		2	
11		Traba		2	

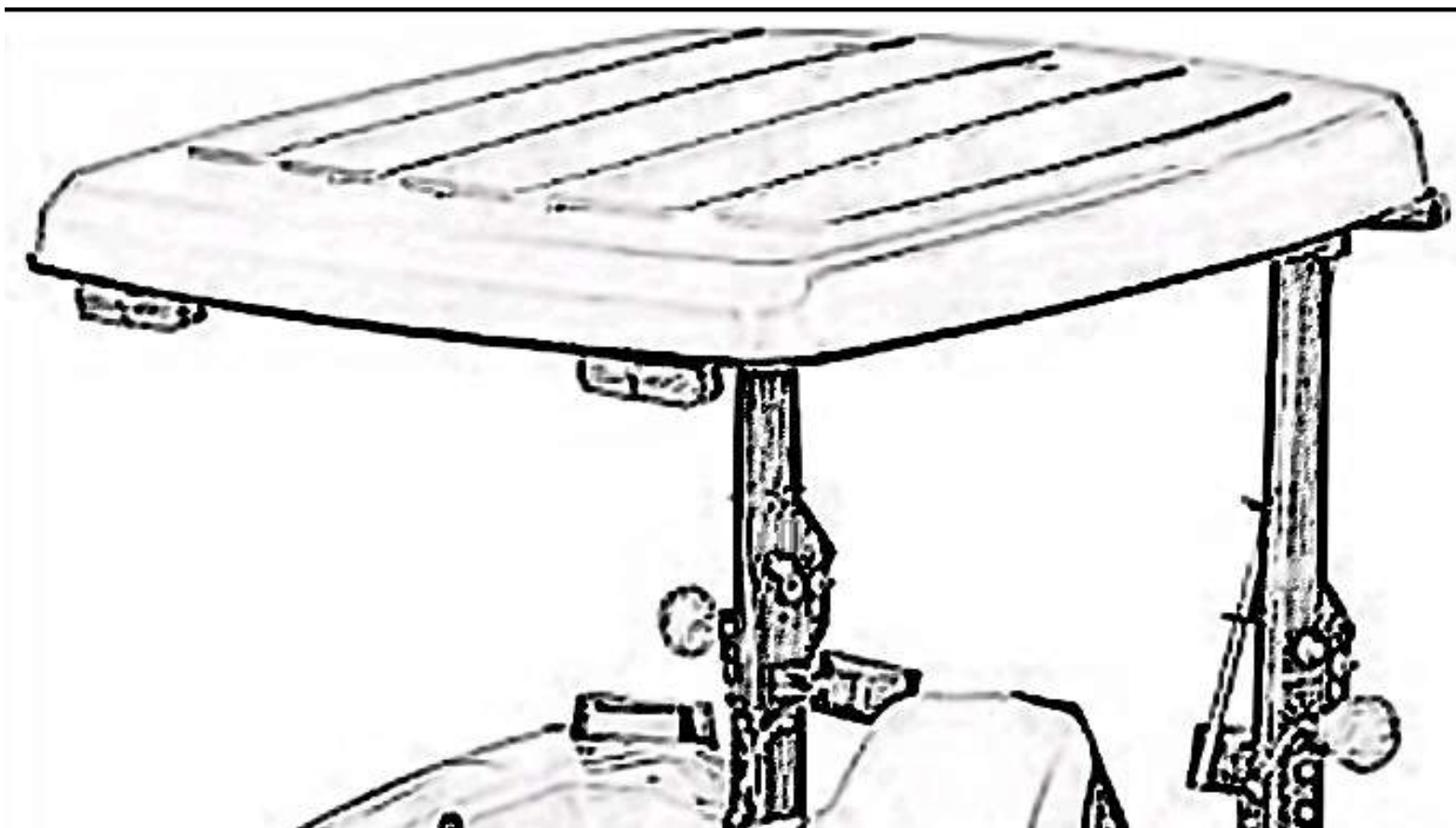
MONTAJE DE CABINA



MONTAJE DE CABINA

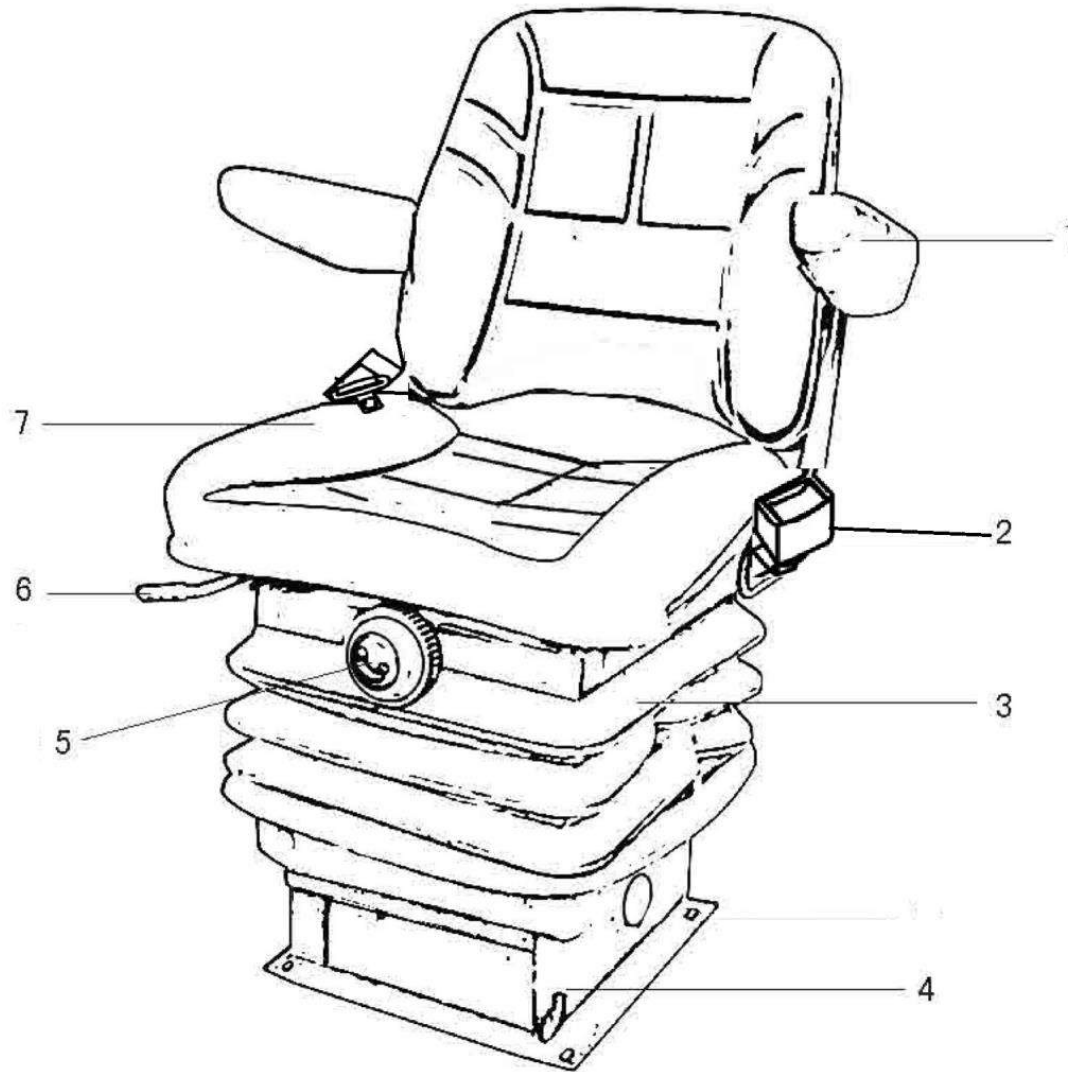
ITEM	CODIGO	DESCRIPCIÓN	ESPECIF.	N°	ORIGINAL
1		Decorado interior der.		1	
2		Luz de alarma		1	
3		Luz frontal		2	
4		Conjunto cabina		1	
5		Vidrio trasero		1	
6		Luz trasera		2	
7		Puerta Izq.		1	
8		Traba		1	
9		Decorado interior izq.		1	
10		Matafuego		1	
11		Traba		4	
12		Limpia parabrisas		2	
13		Vidrio frontal		1	
14		Decoración frontal interior		1	
15		Puerta derecha		1	
16		Espejo trasero		2	

MONTAJE DE TECHO



OPCIONAL

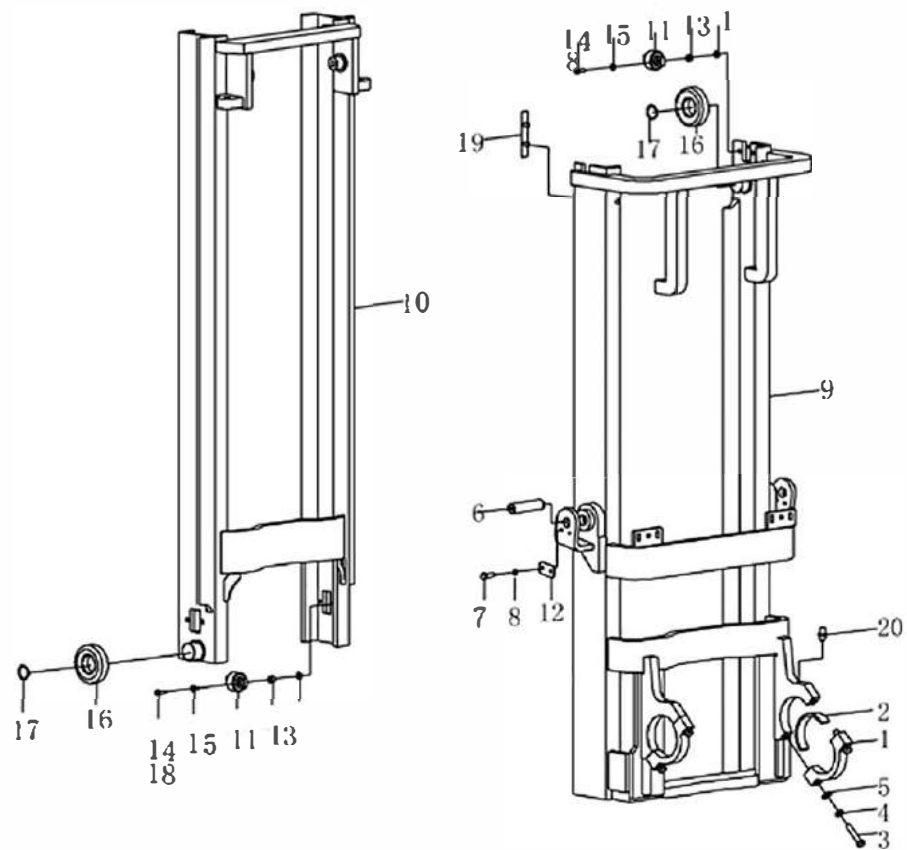
MONTAJE DE ASIENTO



MONTAJE DE ASIENTO

ITEM	CODIGO	DESCRIPCIÓN	ESPECIF.	N°	ORIGINAL
1		Apoya brazo		1	
2		Cinturón de seguridad		1	
3		Cubierta		1	
4		Base		1	
5		Interruptor		1	
6		Palanca de ajuste		1	
7		Asiento		1	

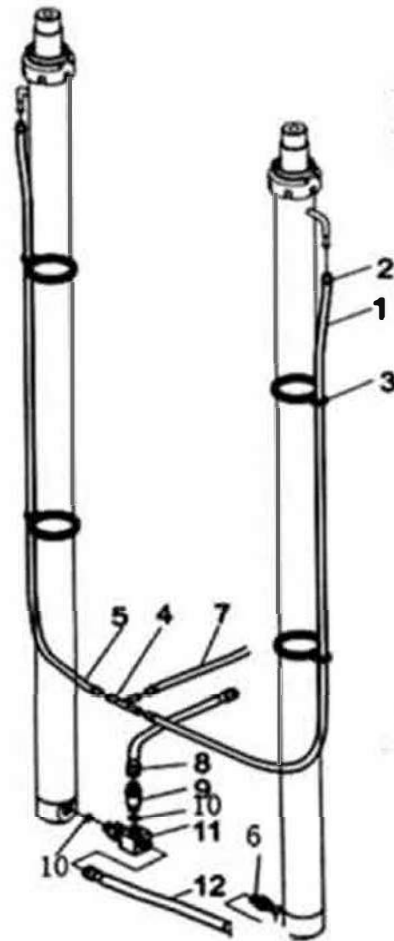
MASTIL / TORRE - ELEVADOR



MASTIL / TORRE - ELEVADOR

ITEM	CODIGO	DESCRIPCIÓN	ESPECIF.	Nº	ORIGINAL
1		Brida anclaje		2	
2		Buje		2	
3		Bulón M 16 x 1.5 x 65	8.8	4	
4		Arandela grower 16		4	
5		Arandela plana 16		2	
6		Perno		2	
7		Bulón M 10 x 20	8.8	4	
8		Arandela traba 10		4	
9		Torre externa		1	
10		Torre interna		1	
11		Rodamiento lateral		4	
12		Plaqueta de sujeción		2	
13		Espaciador		8	
14		Bulón M 12 x 45	8.8	8	
15		Arandela 12		8	
16		Rodamiento		4	
17 18		Seguro		4	
19		Freno		2	

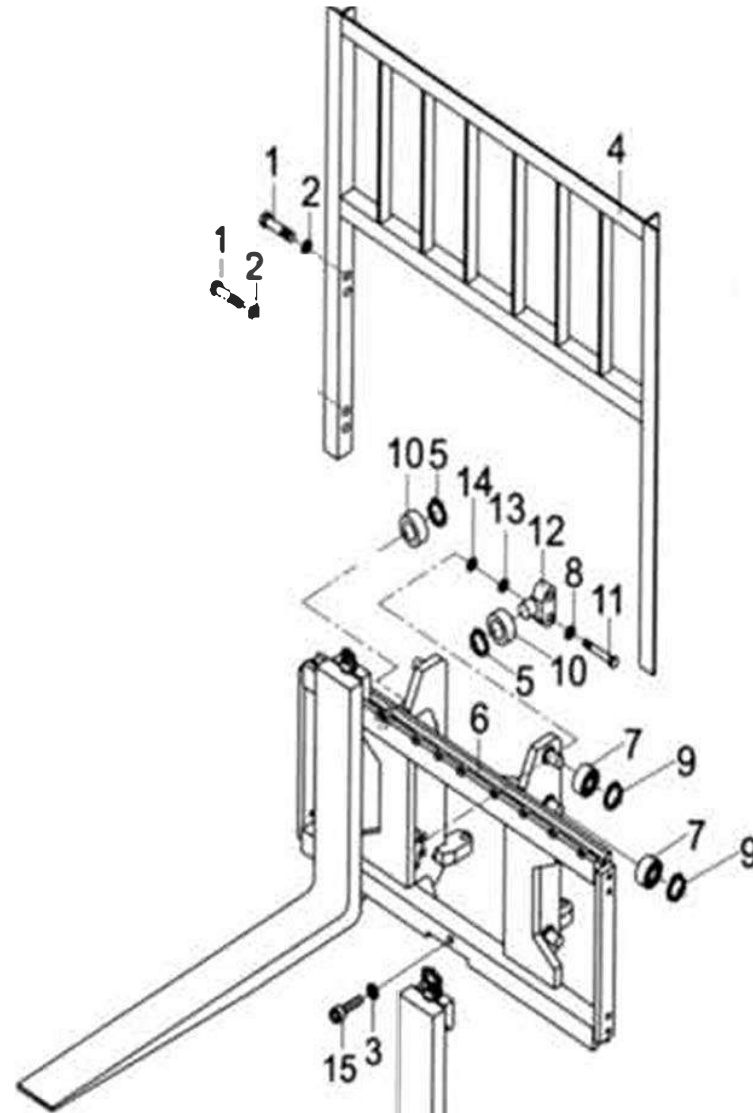
SISTEMA HIDRAULICO / TORRE - ELEVADOR



SISTEMA HIDRAULICO / TORRE - ELEVADOR

ITEM	CODIGO	DESCRIPCIÓN	ESPECIF.	N°	ORIGINAL
1		Manguera		1	
2		Acople		5	
3		Brida sujeción		4	
4		Conector de tres vias		1	
5		Manguera		1	
6		Niple		1	
7		Manguera		1	
8		Manguera		1	
9		Regulador		1	
10		O Ring 19 x 2.65		2	
11		Conector de tres vias		1	
12		Manguera		1	

SOPORTE ELEVACION - ELEVADOR



SOPORTE ELEVACION - ELEVADOR

ITEM	CODIGO	DESCRIPCIÓN	ESPECIF.	N°	ORIGINAL
1		Bulón M 14 X 30	8.8	8	
2		Arandela M 14		8	
3		Arandela traba		1	
4		Reja de carga y protección		1	
5		Seguro 30		4	
6		Soporte elevación		1	
7		Rodamiento		6	
8		Arandela traba		4	
9		Seguro 55		6	
10		Rodillo espaciador		4	
11		Bulón M 12 x 60		8	
12		Eje rodillo espaciador		4	
13		Bulón de calce		N	
14		Bulón de calce		N	
15		Bulón M 12 x 45		1	
16		Ensamble de uñas		2	

ROP - ELEVADOR

