

Hanomag

H148

**C A T A L O G O
D E P A R T E S**



 **INDUSTRIA
NACIONAL**

ÍNDICE

Pág.	Código	Descripción
04	01	Motor
06	02	Filtro de aire
09	03	Radiador
10	04	Pedal acelerador
11	05	Cable de parada
12	06	Tanque de combustible
14	07	Chasis delantero
15	08	Articulación
17	09	Chasis central
18	10	Chasis auxiliar
19	11	Lastre
21	12	Accesorios chasis frontal
23	13	Accesorios chasis central
25	14	Convertidor
26	15	Caja de cambios 1
29	16	Eje de bomba
30	17	Eje de bomba
31	18	Eje de entrada
32	19	Embrague de baja
34	20	Embrague de alta
36	21	Eje medio
37	22	Eje de salida
38	23	Barra de mando delantera
39	24	Barra de mando trasera
41	25	Diferencial delantero / trasero
42	26	Diferencial delantero / trasero
44	27	Núcleo del diferencial
47	28	Núcleo del diferencial II

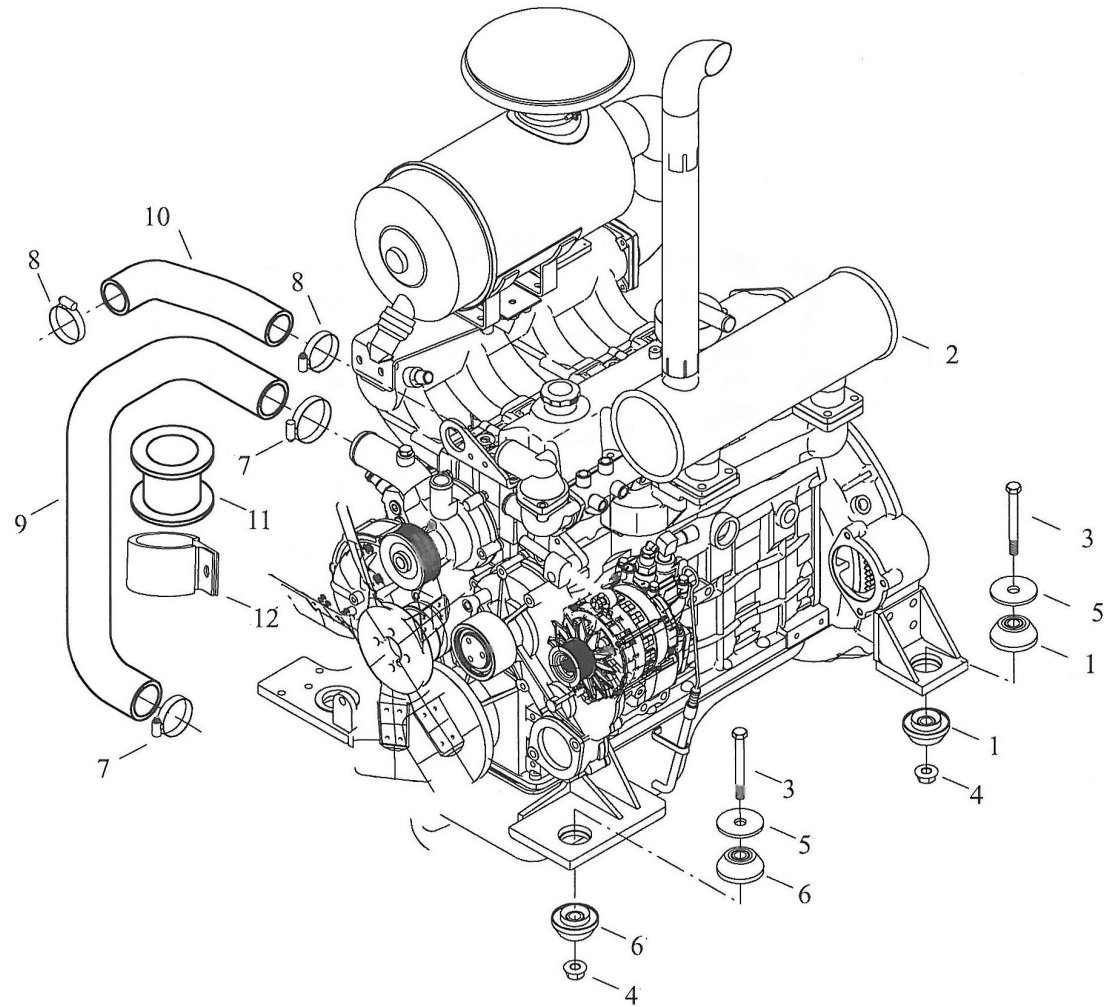
ÍNDICE

Pág.	Código	Descripción
49	29	Eje completo
50	30	Freno caliper de disco
52	31	Reductor de rueda
54	32	Freno de estacionamiento y auxiliar
55	33	Tubería de aceite del convertidor
57	34	Tubería del radiador
58	35	Tubería retorno de aceite del sistema de transmisión
59	36	Rueda
61	37	Sistema de presión del freno
63	38	Sistema de presión del freno
65	39	Sistema cañería del freno
67	40	Butaca
68	41	Cabina
69	42	Cabina agregados
71	43	Cabina montaje
74	44	Platadorma
76	45	Capó
78	46	Capó II
80	47	Guardabarro y escaleras
82	48	Columna de dirección
84	49	Sistema dirección hidráulico
87	50	Sistema cilindros de trabajo
89	51	Sistema bomba de trabajo
91	52	Tanque de aceite hidráulico
93	53	Sistema control hidráulico
95	54	Cableado chasis frontal
97	55	Circuito de la cabina

ÍNDICE

Pág.	Código	Descripción
99	56	Cableado chasis trasero
101	57	Cableado de la batería
103	58	Armado de instrumentos
105	59	Mecanismo de ensamble
106	60	Implementos de trabajo
108	61	Sistema control de transmisión

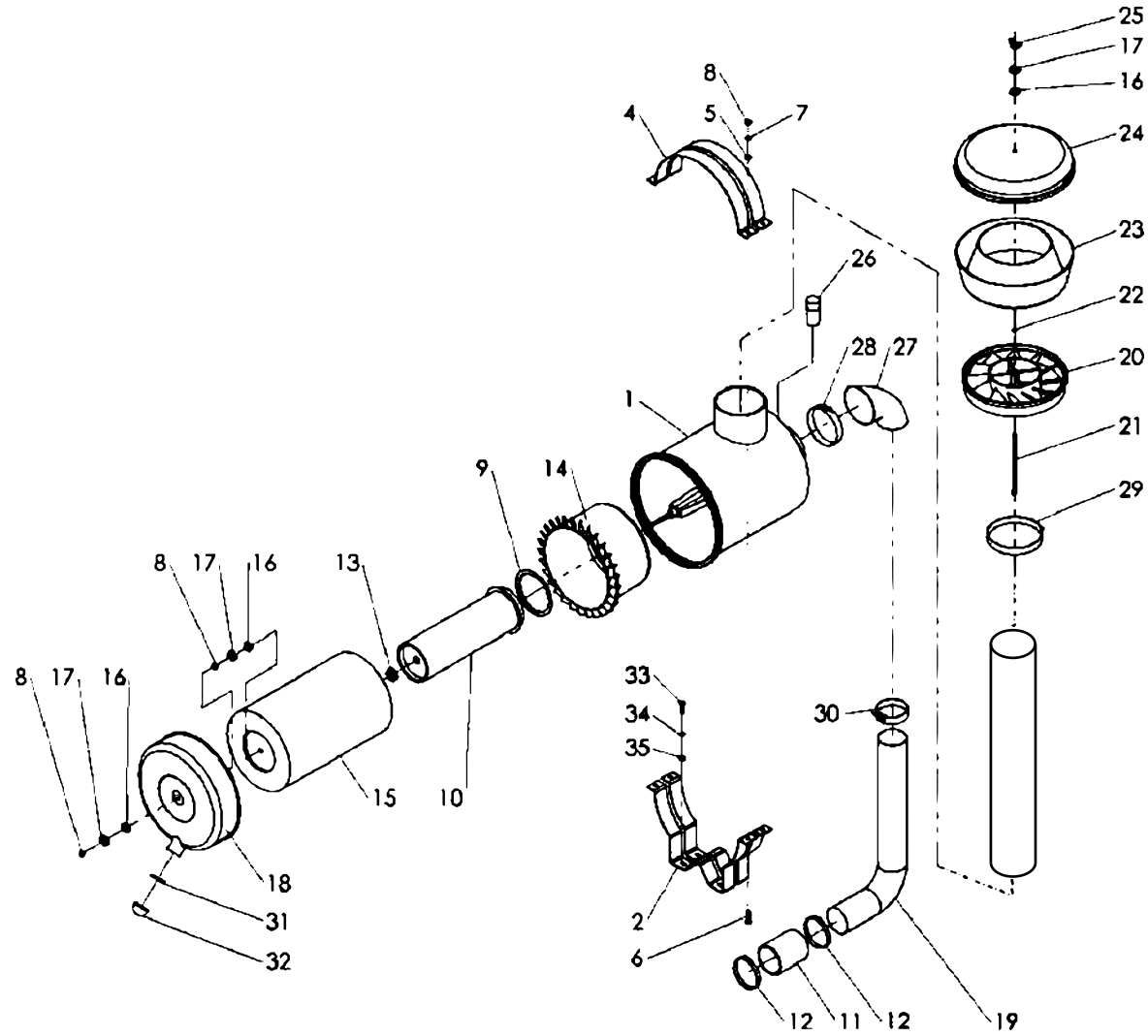
MOTOR



MOTOR

No.	Cod.	Descripción	Cant.	Obvser.
1	M045.3.01.001	Taco amortiguador	4	
2	M045.3.01.002	Motor y complementos	1	
3	M045.3.01.003	Tornillo de cabeza Hexagonal	4	
4	M045.3.01.004	Tuerca	4	
5	M045.3.01.005	Arandela junta	4	
6	M045.3.01.006	Taco amortiguador	4	
7	M045.3.01.007	Brida	2	
8	M045.3.01.008	Brida	6	
9	M045.3.01.009	Tubo de entrada de agua al motor	1	
10	M045.3.01.010	Tubo de salida de agua del motor	1	
11	M045.3.01.011	Taco	1	
12	M045.3.01.012	Brida	1	

FILTRO DE AIRE



FILTRO DE AIRE

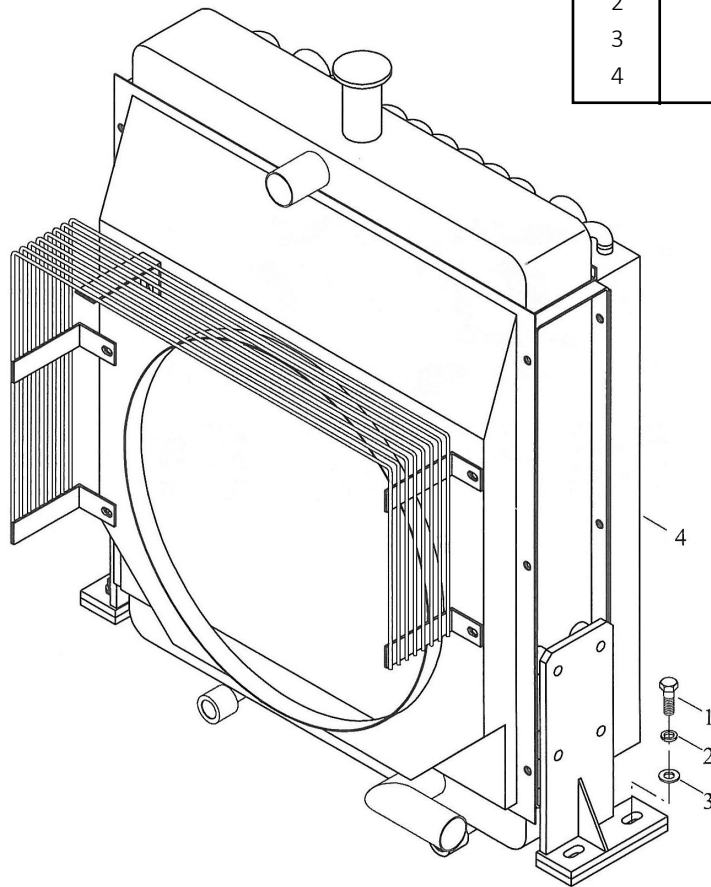
No.	Code.	Description	Quantity	Remark
1	M045. 3. 02. 001	Carcasa filtro aire comp.	1	
2	M045. 3. 02. 002	Brida inferior	1	
4	M045. 3. 02. 004	Brida superior	1	
5	M045. 3. 02. 005	Arandela plana	1	
6	M045. 3. 02. 006	Tornillo	1	
7	M045. 3. 02. 007	Arandela grower	1	
8	M045. 3. 02. 008	Tuerca	3	
9	M045. 3. 02. 009	Aro de goma	1	
10	M045. 3. 02. 010	Filtro	1	
11	M045. 3. 02. 011	Buje	1	
12	M045. 3. 02. 012	Brida	1	
13	M045. 3. 02. 013	Tuerca	1	
14	M045. 3. 02. 014	Turbina plástica	1	
15	M045. 3. 02. 015	Filtro	1	
16	M045. 3. 02. 016	Arandela de goma	3	
17	M045. 3. 02. 017	Arandela	3	
18	M045. 3. 02. 018	Tapa filtro	1	
19	M045. 3. 02. 019	Manguera	1	
20	M045. 3. 02. 020	Base sombrero	1	
21	M045. 3. 02. 021	Espaciador	1	
22	M045. 3. 02. 022	Tuerca	1	
23	M045. 3. 02. 023	Carcaza sombrero	1	
24	M045. 3. 02. 024	Tapa sombrero	1	
25	M045. 3. 02. 025	Tuerca mariposa	1	
26	M045. 3. 02. 026	Vacumetro	1	
27	M045. 3. 02. 027	Codo 90 grados	1	
28	M045. 3. 02. 028	Abrazadera	1	

FILTRO DE AIRE

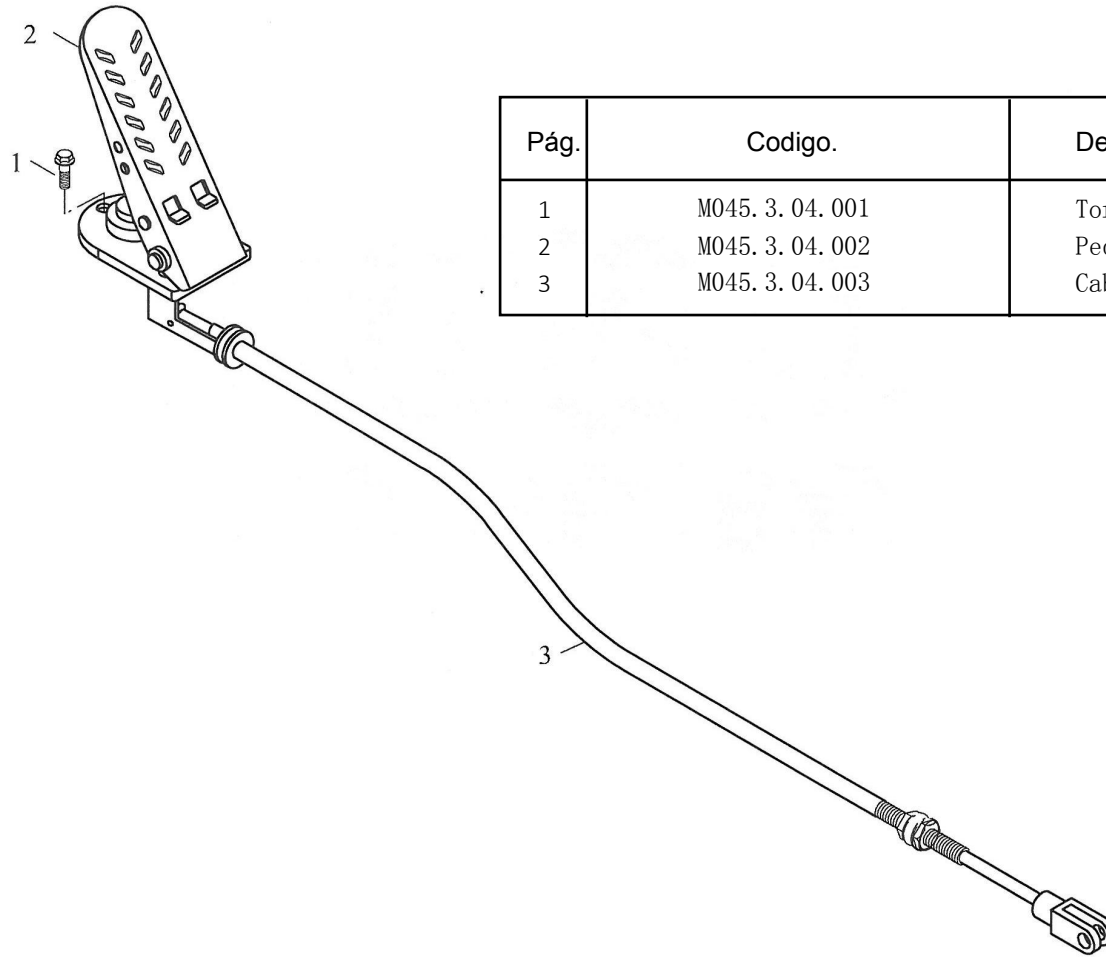
No.	Code.	Description	Quantity	Remark
29	M045.3.02.029	Aro	1	
30	M045.3.02.030	Brida	1	
31	M045.3.02.031	Brida	1	
32	M045.3.02.032	Boquilla de goma	1	
33	M045.3.02.033	Tornillo	1	
34	M045.3.02.034	Arandela grower	1	
35	M045.3.02.035	Arandela plana	1	

RADIADOR

Pág.	Codigo.	Descripción	Quantity	Remark
1	M045.3.03.001	Tornillo	4	
2	M045.3.03.002	Arandela resorte	4	
3	M045.3.03.003	Arandela plana	4	
4	M045.3.03.004	Radiador	1	

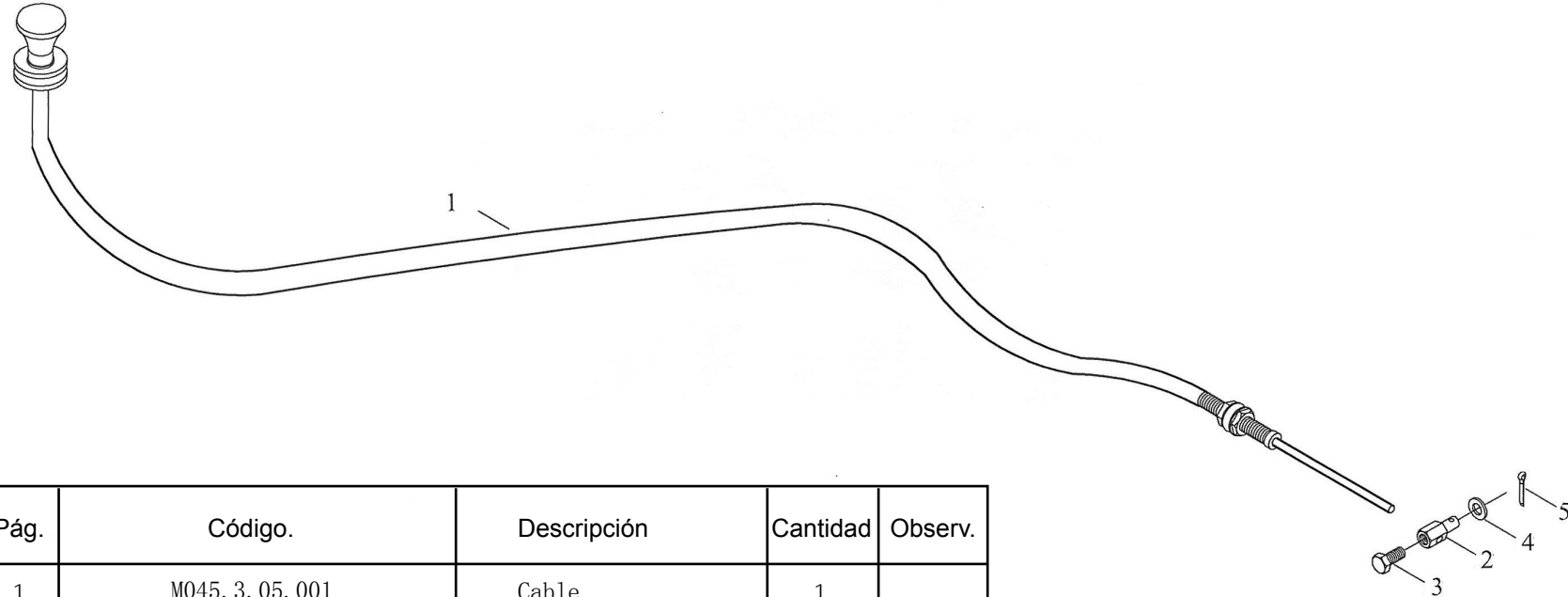


PEDAL ACELERADOR



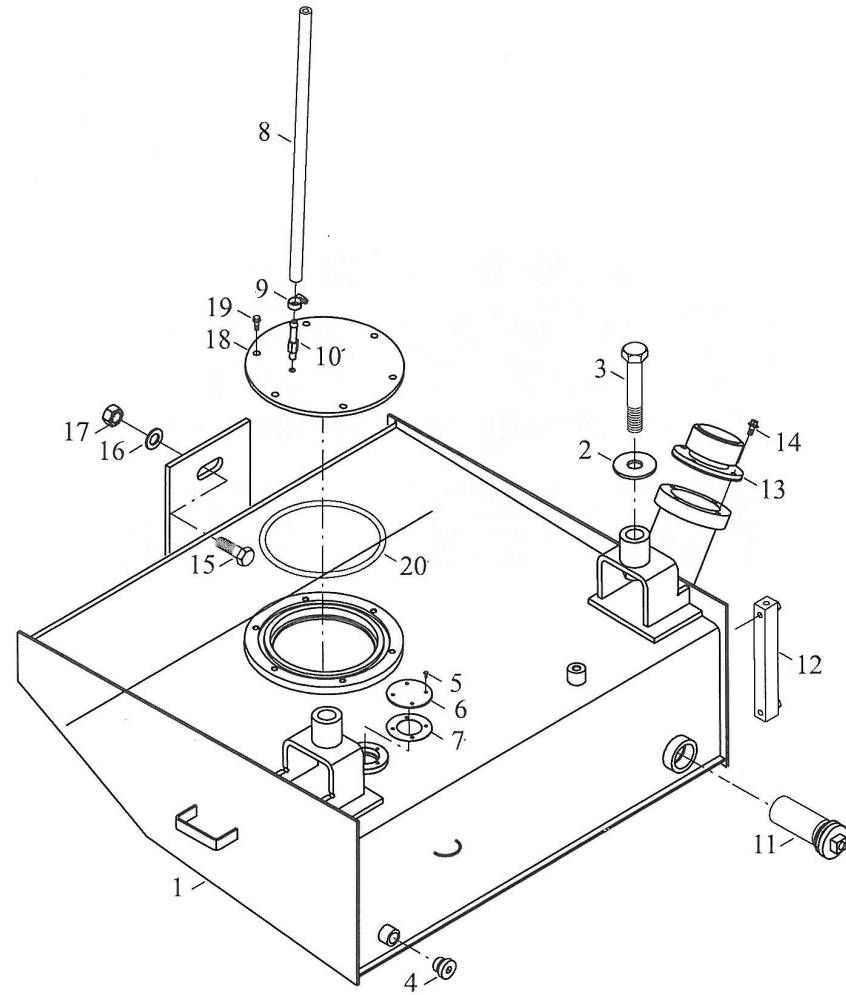
Pág.	Codigo.	Descripción	Cantidad	Observ.
1	M045. 3. 04. 001	Tornillo	3	
2	M045. 3. 04. 002	Pedal acelerador	1	
3	M045. 3. 04. 003	Cable acelerador	1	

CABLE DE PARADA



Pág.	Código.	Descripción	Cantidad	Observ.
1	M045. 3. 05. 001	Cable	1	
2	M045. 3. 05. 002	Junta de fijación	1	
3	M045. 3. 05. 003	Tornillo	1	
4	M045. 3. 05. 004	Arandela plana	1	
5	M045. 3. 05. 005	Seguro	1	

TANQUE DE COMBUSTIBLE



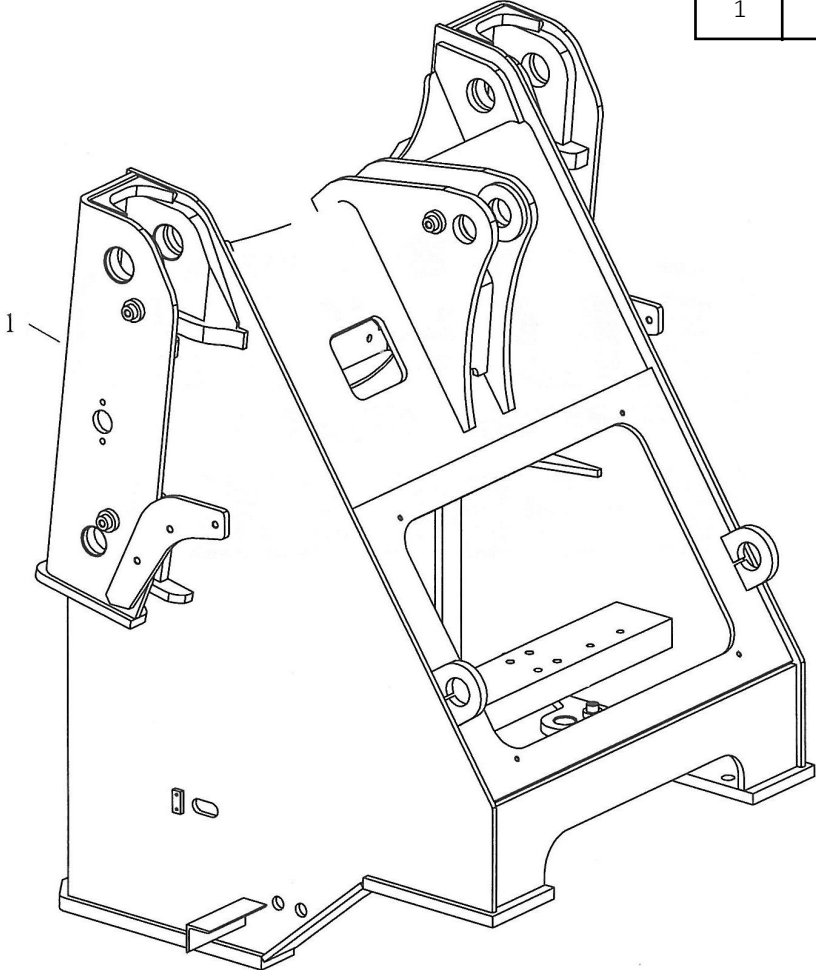
TANQUE DE COMBUSTIBLE

Pág.	Código.	Descripción	Cantidad	Observ.
1	M045.3.06.001	Tanque de combustible	1	
2	M045.3.06.002	Arandela grande	2	
3	M045.3.06.003	Tornillo	2	
4	M045.3.06.004	Tapón	1	
5	M045.3.06.005	Tornillo plano	4	
6	M045.3.06.006	Tapa	1	
7	M045.3.06.007	Placa - junta	1	
8	M045.3.06.008	Tubo de ventilación	1	
9	M045.3.06.009	Brida	1	
10	M045.3.06.010	Racord	1	
11	M045.3.06.011	Tapón drenaje	1	
12	M045.3.06.012	Medidor - nivel	1	
13	M045.3.06.013	Filtro de combustible	1	
14	M045.3.06.014	Tornillo	4	
15	M045.3.06.015	Tornillo	1	
16	M045.3.06.016	Arandela plana	1	
17	M045.3.06.017	Tuerca	1	
18	M045.3.06.018	Tapa	1	
19	M045.3.06.019	Tornillo	6	
20	M045.3.06.020	O-ring	1	

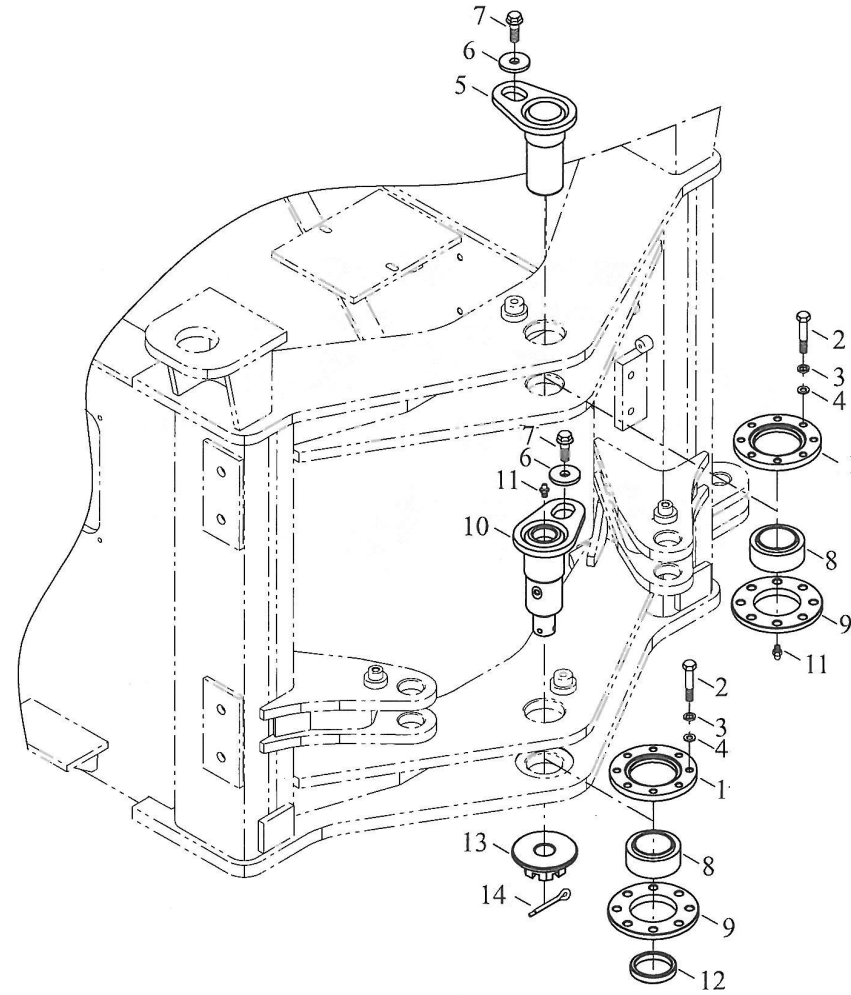
CHASIS DELANTERO

93656

Pág.	Código.	Descripción	Cantidad	Observ.
1	M045. 3. 07. 001	Chasis	1	



ARTICULACIÓN

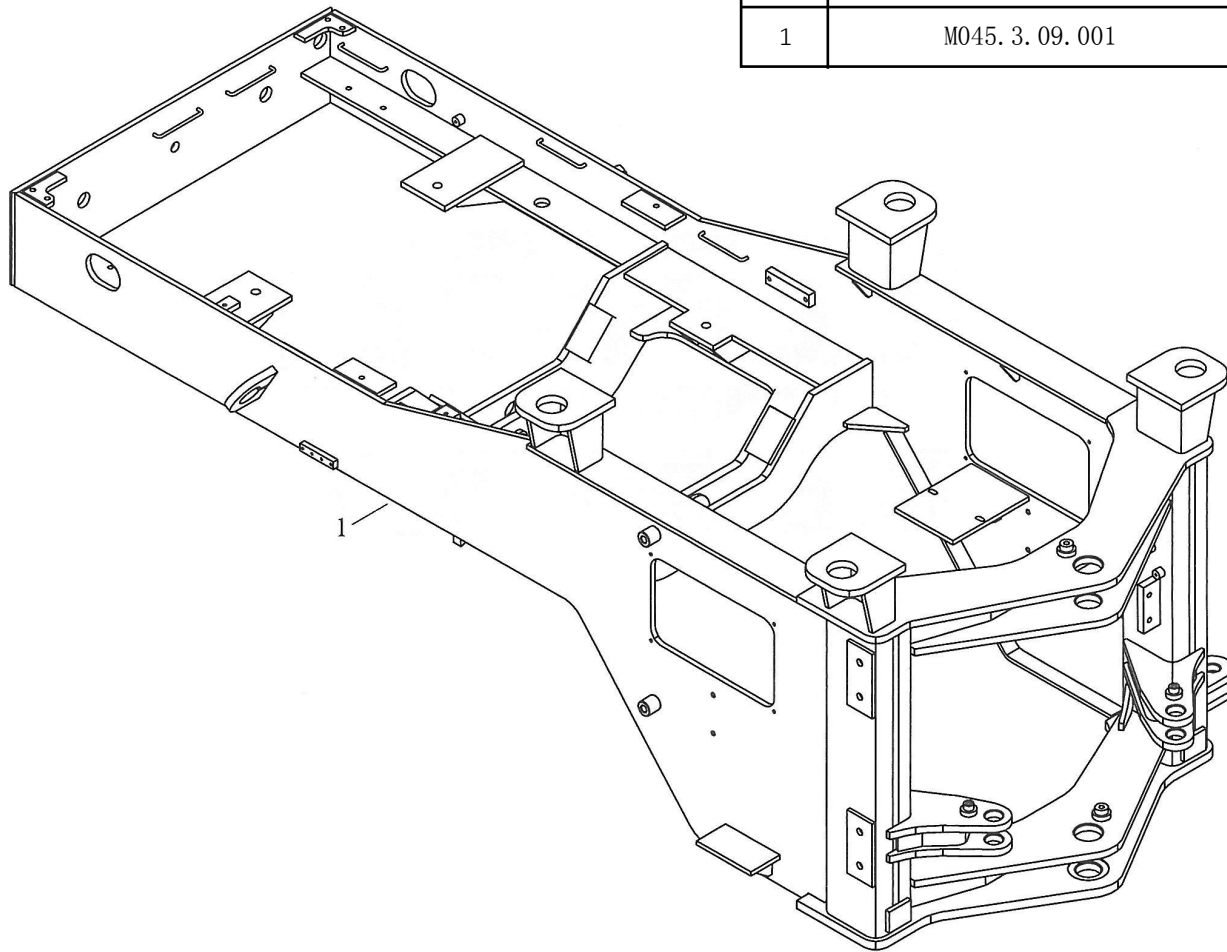


ARTICULACIÓN

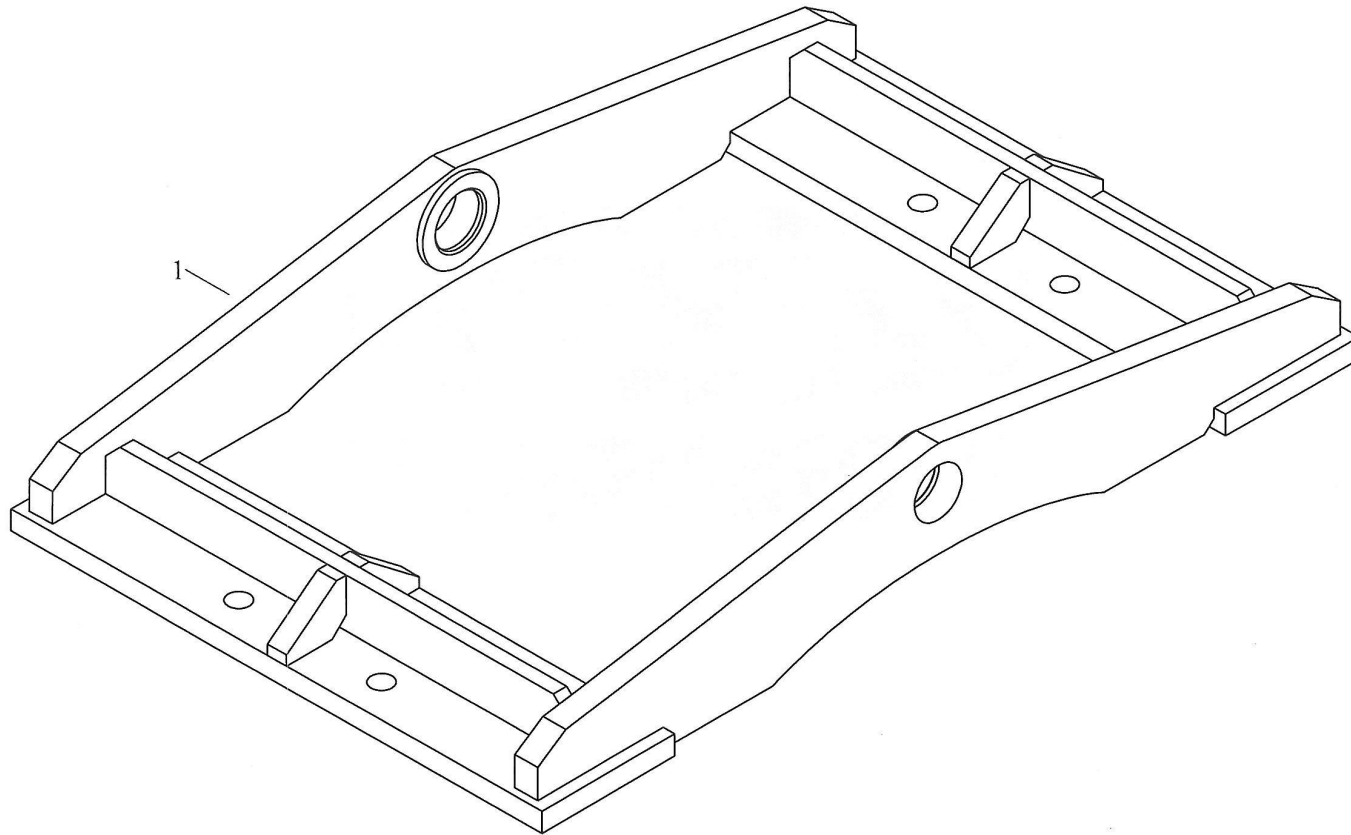
Pág.	Código.	Descripción	Cantidad	Observ.
1	M045.3.08.001	Tapa final	2	
2	M045.3.08.002	Tornillo	16	
3	M045.3.08.003	Arandela de seguridad	16	
4	M045.3.08.004	Arandela plana	16	
5	M045.3.08.005	Perno	1	
6	M045.3.08.006	Arandela	2	
7	M045.3.08.007	Tornillo	2	
8	M045.3.08.008	Rodamiento	2	
9	M045.3.08.009	Disco	2	
10	M045.3.08.0010	Perno	1	
11	M045.3.08.0011	Alemite	2	
12	M045.3.08.0012	Tuerca	1	
13	M045.3.08.0013	Tuerca con ranuras	1	
14	M045.3.08.0014	Chaveta	1	

CHASIS CENTRAL

Pág.	Código.	Descripción	Cantidad	Observ.
1	M045. 3. 09. 001	Chasis	1	

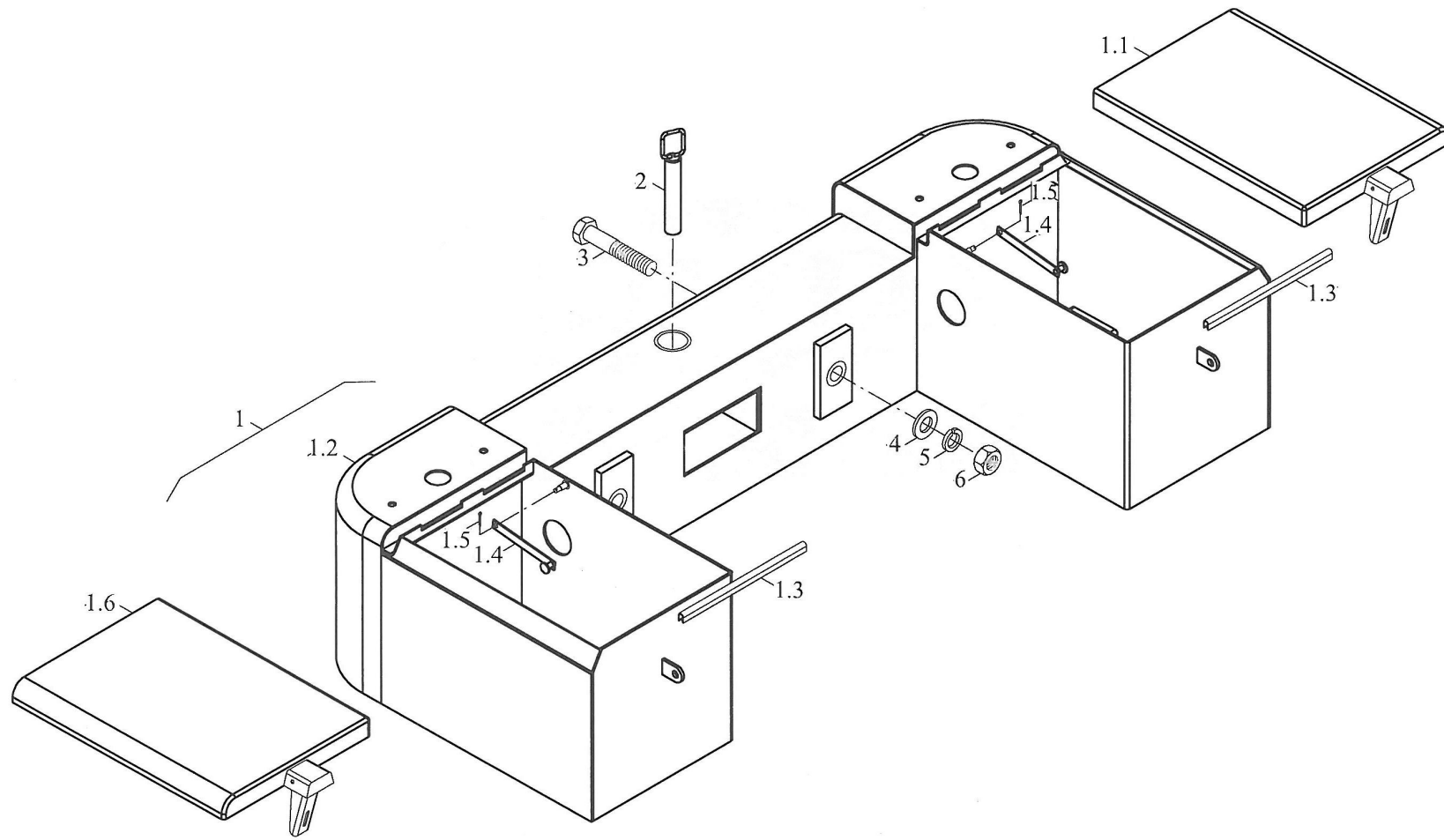


CHASIS AUXILIAR



Pág.	Código.	Descripción	Cantidad	Observ.
1	M045. 3. 10. 001	Chasis auxiliar	1	

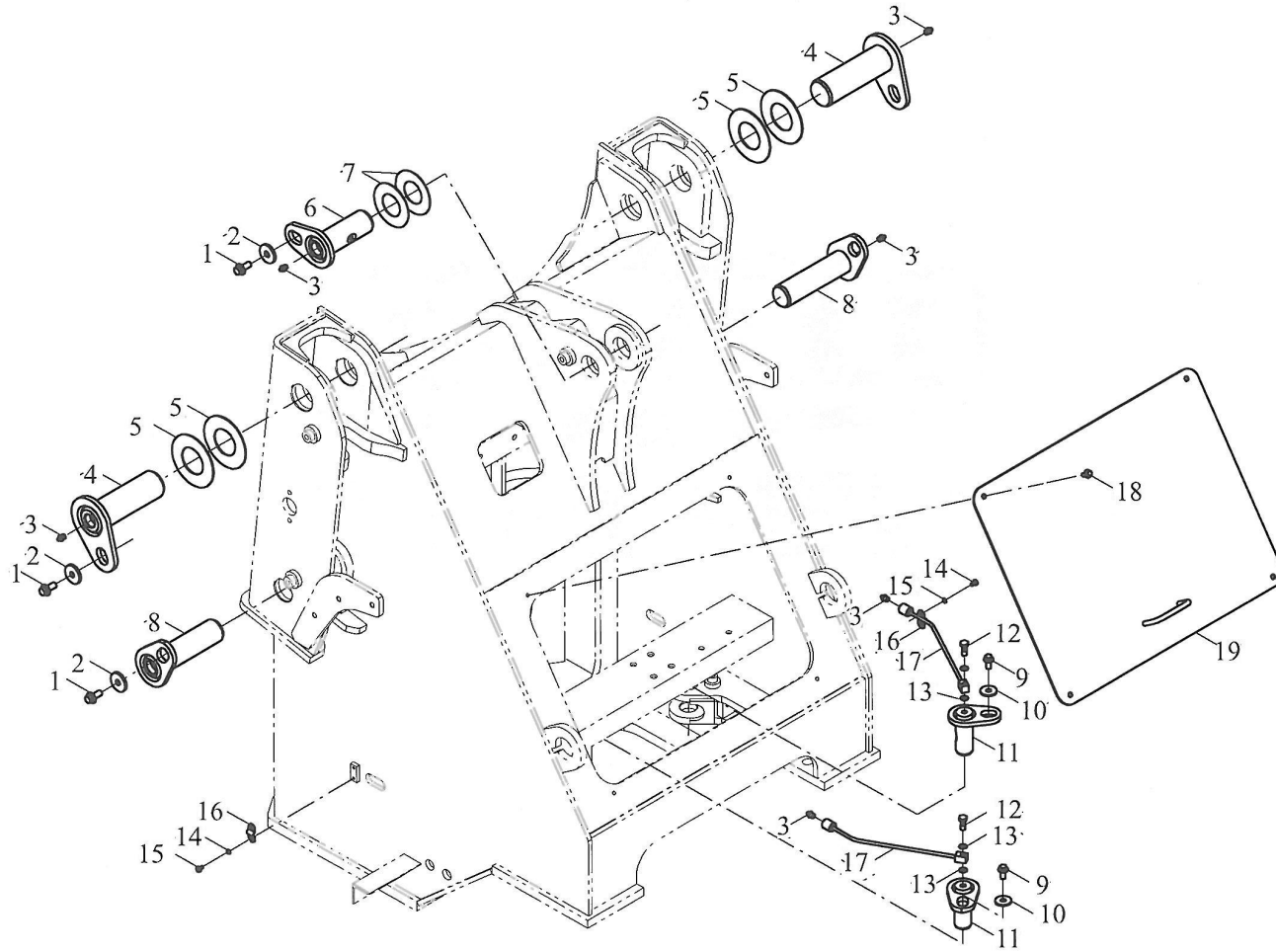
LASTRE



LASTRE

Pág.	Código.	Descripción	Cantidad	Observ.
1	M045.3.11.001	Lastre	1	
1.1	M045.3.11.A01	Tapa de caja derecha	1	
1.2	M045.3.11.B01	Unificación	1	
1.3	M045.3.11.C01	Tira de goma	2	
1.4	M045.3.11.D01	Limitador	2	
1.5	M045.3.11.E01	Chaveta	2	
1.6	M045.3.11.F01	Tapa de caja izquierda	1	
2	M045.3.11.002	Perno	1	
3	M045.3.11.003	Tornillo	2	
4	M045.3.11.004	Arandela plana	2	
5	M045.3.11.005	Arandela de seguridad	2	
6	M045.3.11.006	Tuerca	2	

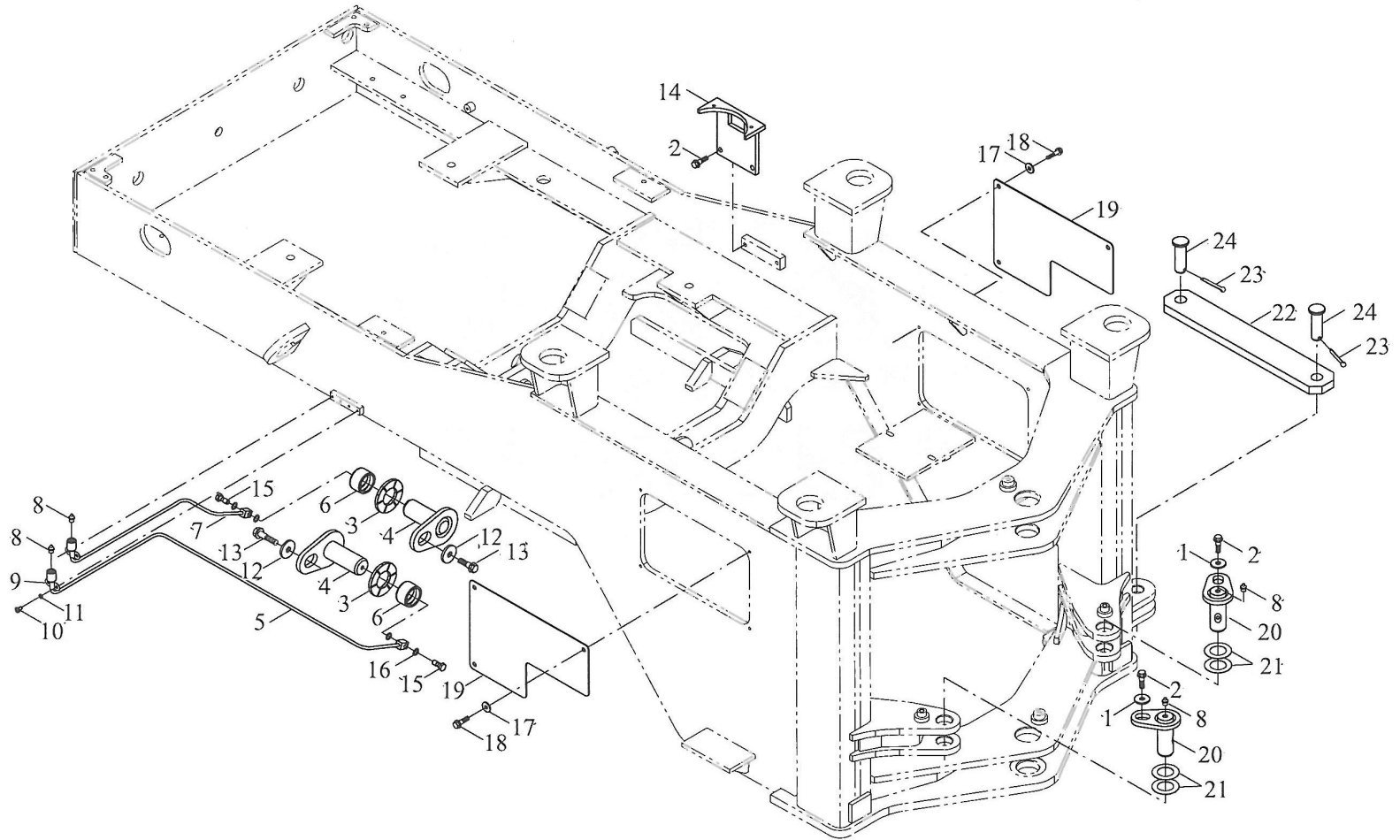
ACCESORIOS CHASIS FRONTAL



ACCESORIOS CHASIS FRONTAL

Pág.	Código.	Descripción	Cantidad	Observ.
1	M045. 3. 12. 001	Tornillo	5	
2	M045. 3. 12. 002	Arandela	5	
3	M045. 3. 12. 003	Alemite	7	
4	M045. 3. 12. 004	Perno	2	
5	M045. 3. 12. 005	Arandela de ajuste	4	
6	M045. 3. 12. 006	Perno	1	
7	M045. 3. 12. 007	Arandela de ajuste	2	
8	M045. 3. 12. 008	Perno	2	
9	M045. 3. 12. 009	Tornillo	2	
10	M045. 3. 12. 010	Arandela	2	
11	M045. 3. 12. 011	Perno	2	
12	M045. 3. 12. 012	Tornillo	2	
13	M045. 3. 12. 013	Arandela	4	
14	M045. 3. 12. 014	Arandela	4	
15	M045. 3. 12. 015	Tornillo	4	
16	M045. 3. 12. 016	Chapa	2	
17	M045. 3. 12. 017	Tubo de aceite	2	
18	M045. 3. 12. 018	Tornillo	4	
19	M045. 3. 12. 019	Covertor	1	

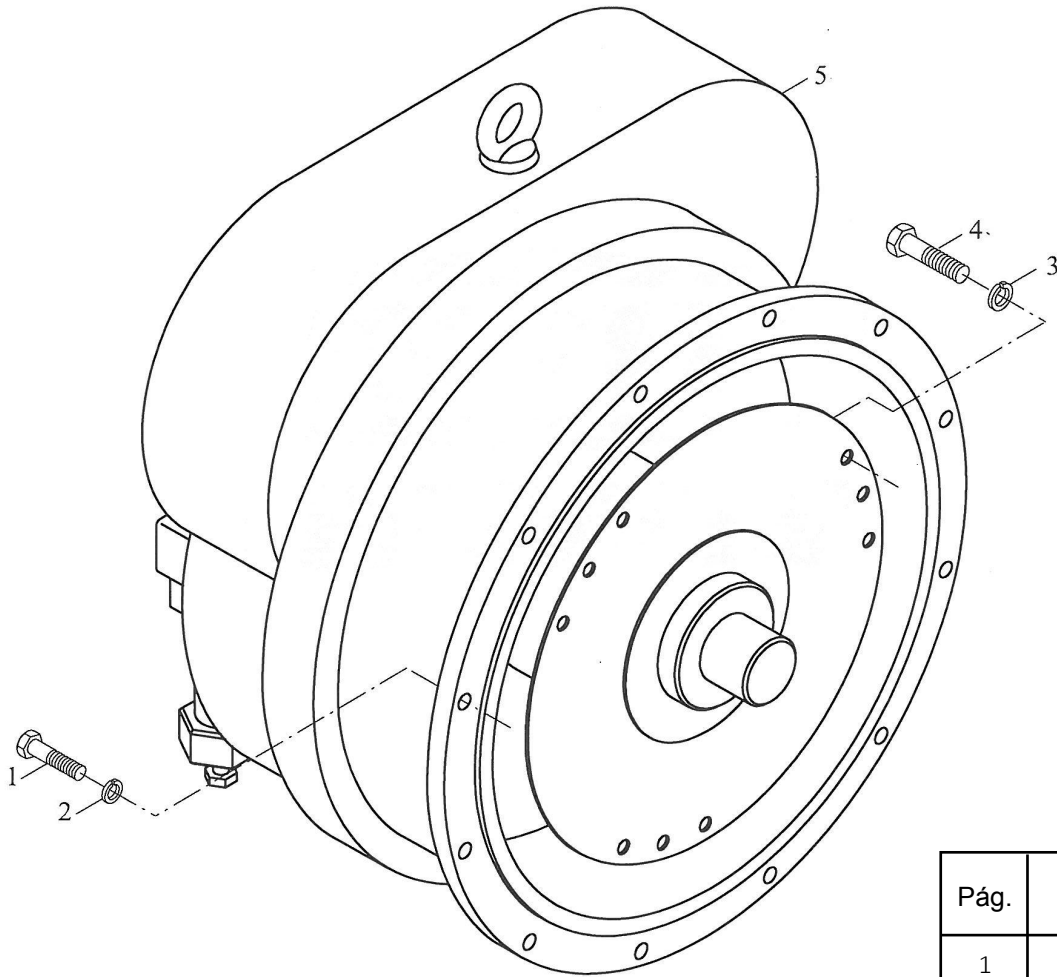
ACCESORIOS CHASIS CENTRAL



ACCESORIOS CHASIS CENTRAL

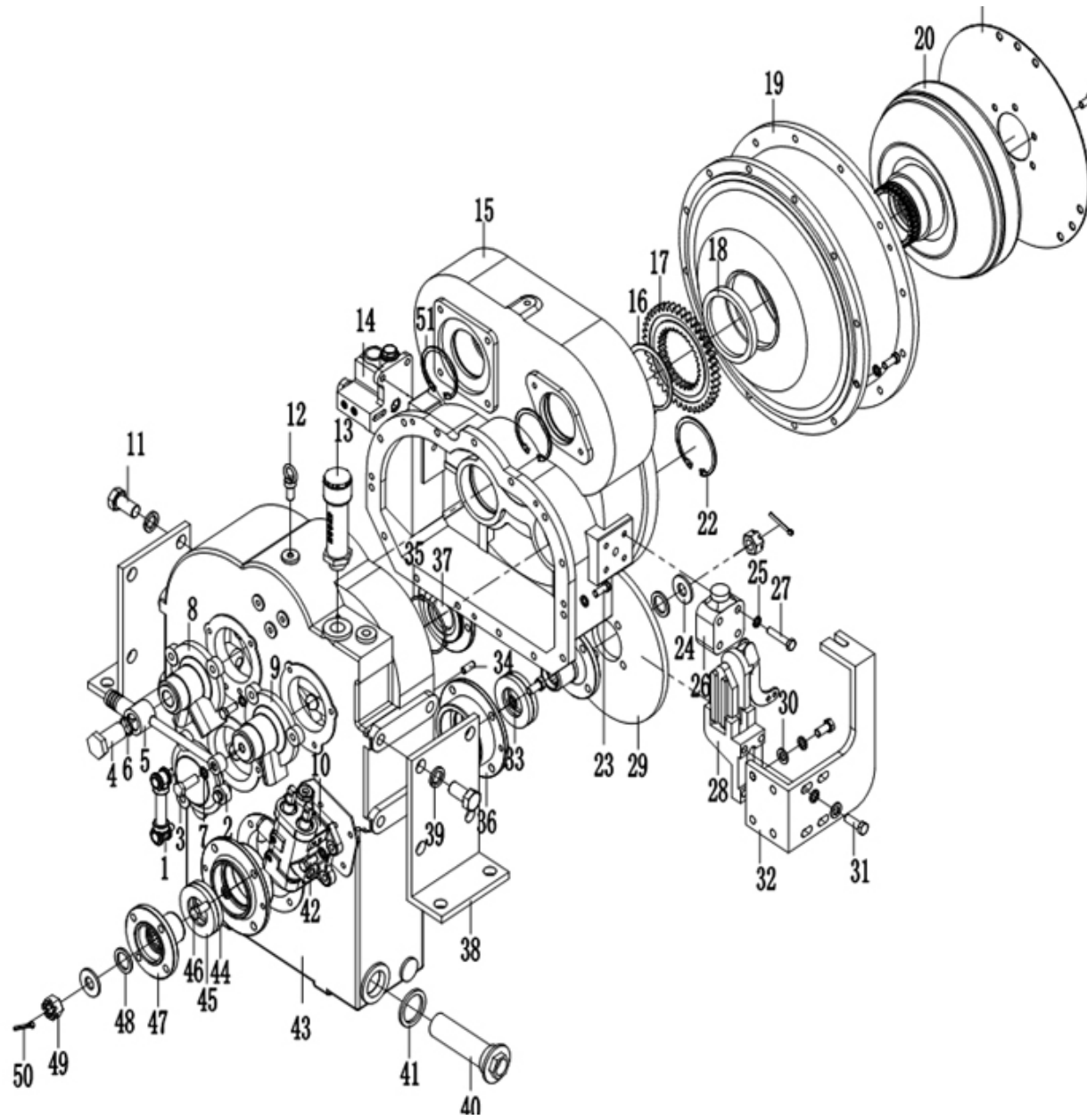
Pág.	Código.	Descripción	Cantidad	Observ.
1	M045. 3. 13. 001	Arandela	2	
2	M045. 3. 13. 002	Tornillo	4	
3	M045. 3. 13. 003	Arandel de ajuste	2	
4	M045. 3. 13. 004	Perno	2	
5	M045. 3. 13. 005	Conducto de grasa	1	
6	M045. 3. 13. 006	Tubo	2	
7	M045. 3. 13. 007	Conducto de grasa	1	
8	M045. 3. 13. 008	Alemite	4	
9	M045. 3. 13. 009	Sujetador	2	
10	M045. 3. 13. 010	Tornillo	4	
11	M045. 3. 13. 011	Arandela	4	
12	M045. 3. 13. 012	Arandela	2	
13	M045. 3. 13. 013	Tornillo	2	
14	M045. 3. 13. 014	Soporte del filtro de aceite del motor	1	
15	M045. 3. 13. 015	Perno pasante	2	
16	M045. 3. 13. 016	Junta	4	
17	M045. 3. 13. 017	Arandela	6	
18	M045. 3. 13. 018	Tornillo	6	
19	M045. 3. 13. 019	Placa	2	
20	M045. 3. 13. 020	Perno	2	
21	M045. 3. 13. 021	Arandela	4	
22	M045. 3. 13. 022	Soporte	1	
23	M045. 3. 13. 023	Chaveta	2	
24	M045. 3. 13. 024	Perno	2	

CONVERTIDOR



Pág.	Código.	Descripción	Cantidad	Observ.
1	M045. 3. 14. 001	Tornillo	12	
2	M045. 3. 14. 002	Arandela	12	
3	M045. 3. 14. 003	Arandela	9	
4	M045. 3. 14. 004	Tornillo	9	
5	M045. 3. 14. 005	Convertidor	1	

CAJA DE CAMBIOS



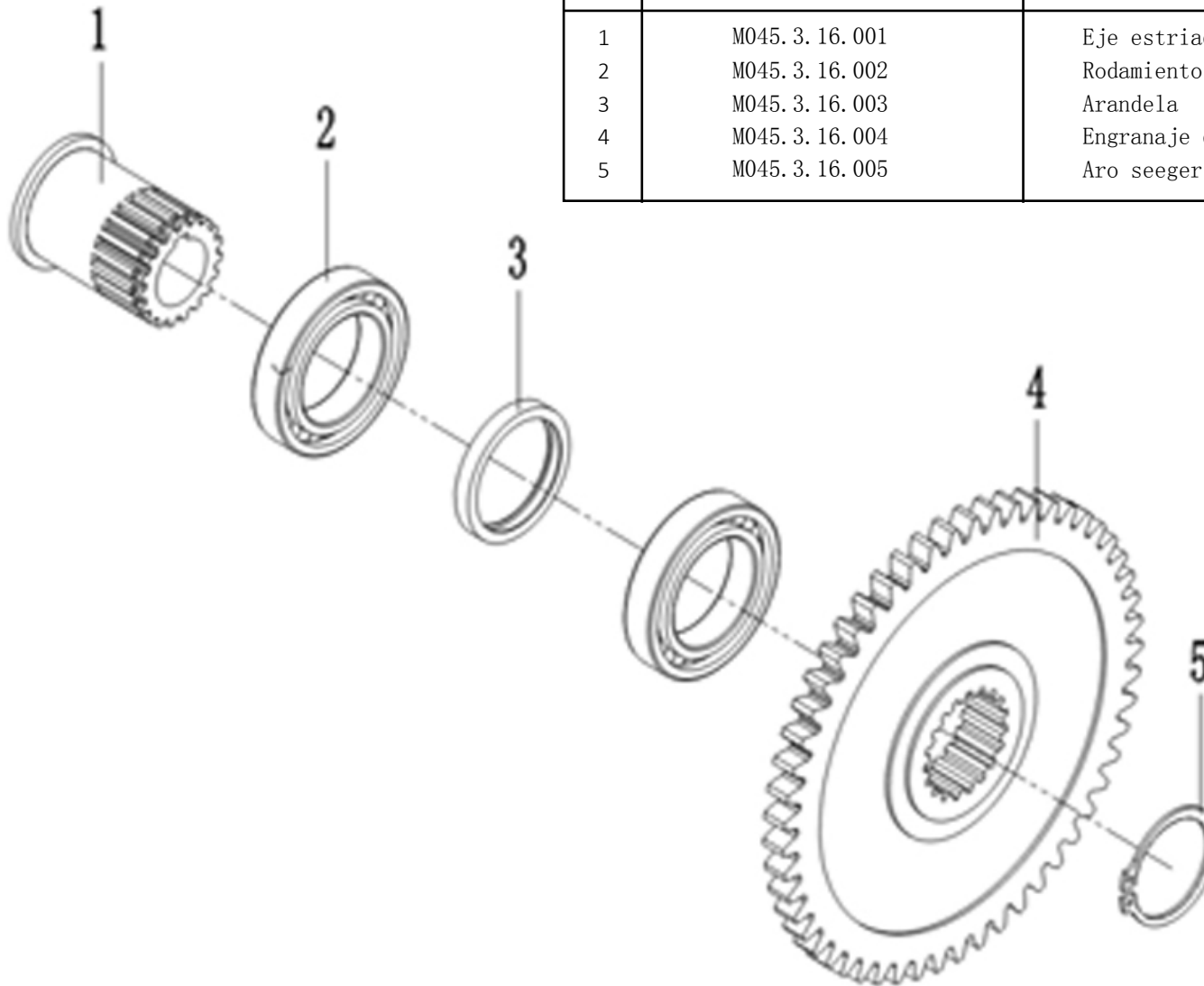
CAJA DE CAMBIOS

Pág.	Código.	Descripción	Cantidad	Observ.
1	M045.3.15.001	Indicador del nivel de aceite	Oil level indicator	1
2	M045.3.15.002	Cubierta triangulasr	Triangle cover	1
3	M045.3.15.003	Tornillo M14	Hollow bolt M14	1
4	M045.3.15.004	Tornillo M27	Hollow bolt M27	1
5	M045.3.15.005	Tube de retorno del aceite	Return oil T pipe	1
6	M045.3.15.006	Arandela d27	washer d27	2
7	M045.3.15.007	Arandela d14	washer D14	2
8	M045.3.15.008	Placa M27X2	cover M27X2	1
9	M045.3.15.009	Placa M14X1.5	cover M14X1.5	1
10	M045.3.15.010	Válvula de freno	ZL15DNB brake valve	1
11	M045.3.15.011	Tornillo M20X35	M20x35 bolt	8
12	M045.3.15.012	Tapón	m12 pull pin	1
13	M045.3.15.013	Válvula	breather	1
14	M045.3.15.014	Válvula	280 valve	1
15	M045.3.15.015	Carcasa del convertidor	280 joint converter housing	1
16	M045.3.15.016	Arandela	D100 shaft clip	1
17	M045.3.15.017	Engranaje	42 driving gear	1
18	M045.3.15.018	Junta	100X120X12 Oil seal	1
19	M045.3.15.019	Carcasa del convertidor	280中节12孔	1
20	M045.3.15.020	Turbina	280 turbin	1
21	M045.3.15.021	Placa	280 board 9 holes	1
22	M045.3.15.022	D90 Aro seeger	D90 clip for hole	2
23	M045.3.15.023	Tornillo M10x25	M10x25 bolt	27
24	M045.3.15.024	Arandela	washer	2
25	M045.3.15.025	D10 Arandela resorte	D10 spring washer	57
26	M045.3.15.026	Válvula	valve	1
27	M045.3.15.027	Tornillo M10x60	M10x60 bolt	4

CAJA DE CAMBIOS

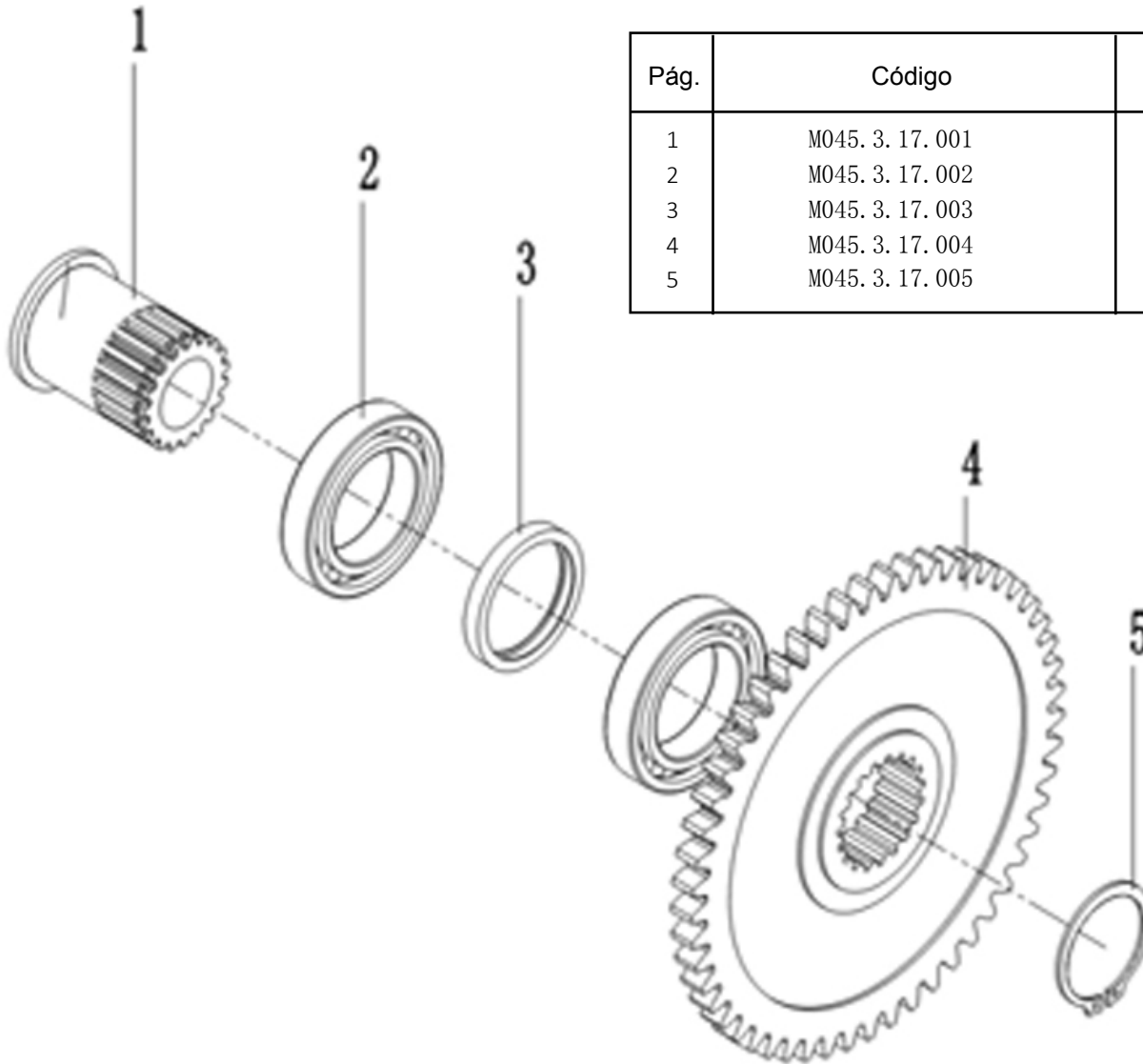
Pág.	Código	Descripción	Cantidad	Observ
28	---	Caliper	1	
29	---	Disco de freno	1	
30	---	Arandela M12	1	
31	---	Tornillo m12x35	1	
32	---	Soporte para freno de mano	1	
33	---	Arandela elástica	1	
34	---	Perno d10	3	
35	---	Anillo de goma D80	1	
36	---	Placa final	1	
37	---	Placa	1	
38	---	Soporte	1	
39	---	Tuerca elástica M20	1	
40	---	Filtro	1	
41	---	Arandela D48	1	

EJE DE LA BOMBA



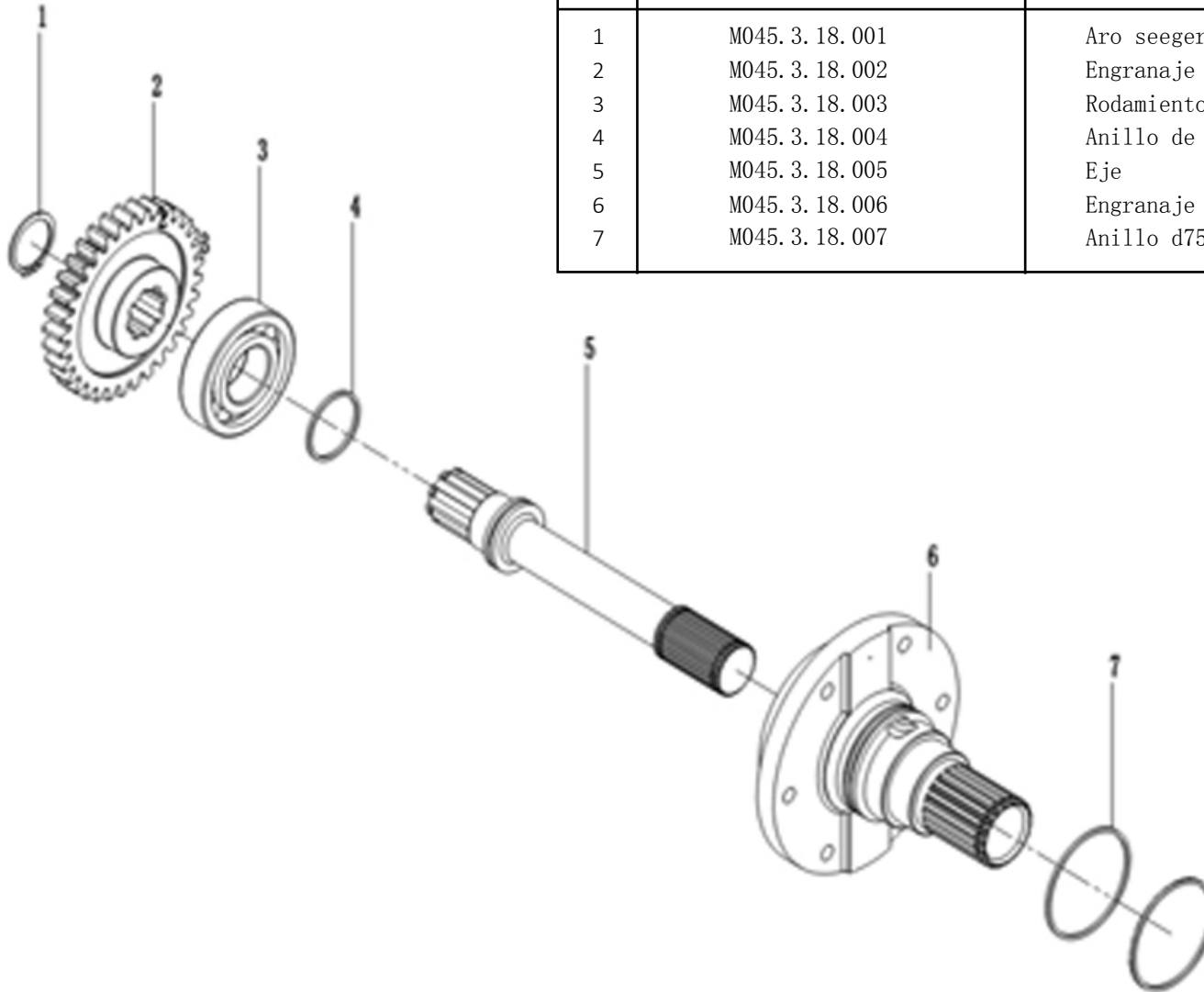
Pág.	Código	Descripción	Cantidad	Observ
1	M045.3.16.001	Eje estriado 20	1	
2	M045.3.16.002	Rodamiento 6010	2	
3	M045.3.16.003	Arandela	1	
4	M045.3.16.004	Engranaje de bomba	1	
5	M045.3.16.005	Aro seeger D50	1	

EJE DE LA BOMBA



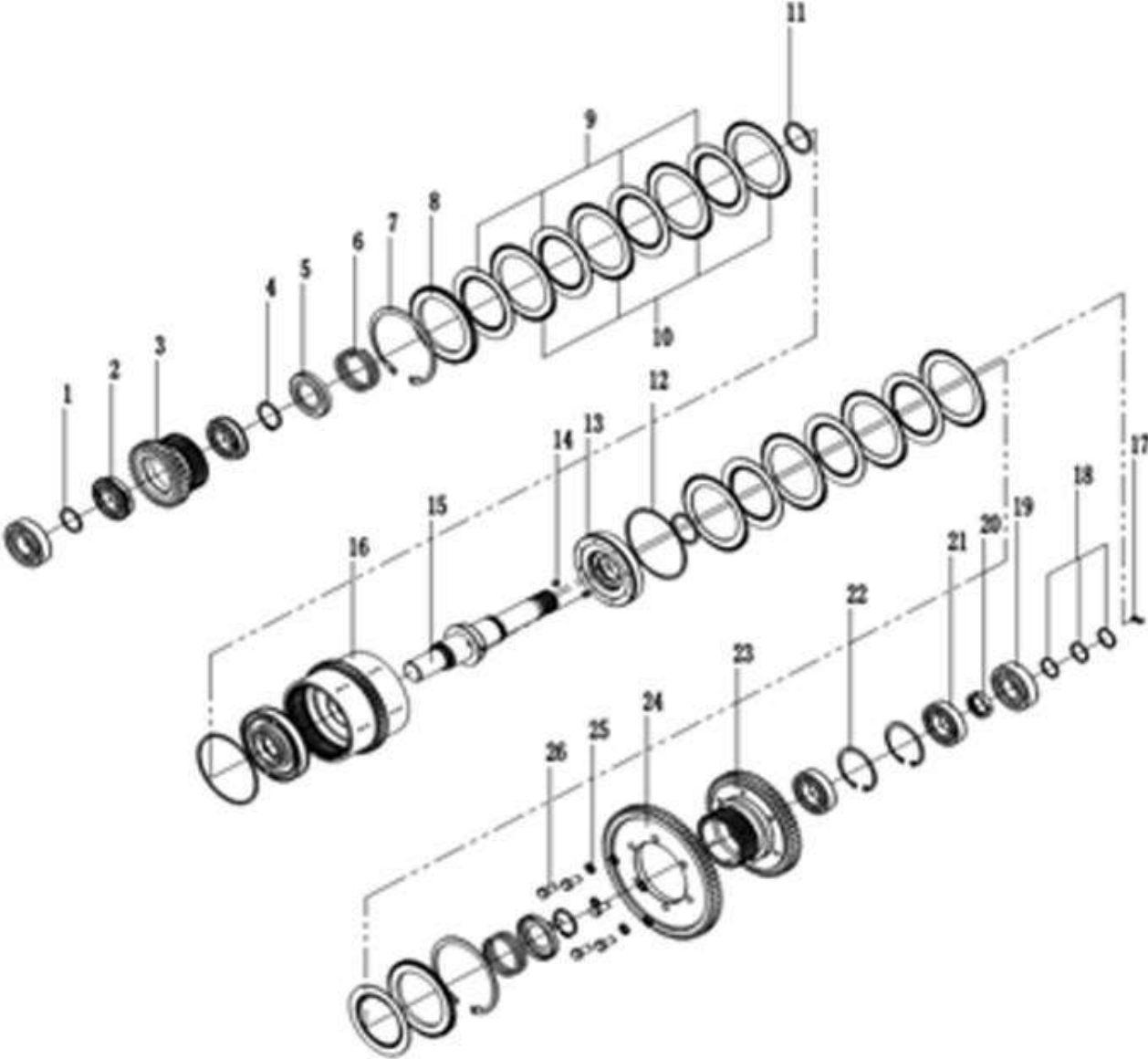
Pág.	Código	Descripción	Cantidad	Observ
1	M045.3.17.001	Eje estriado 20	1	
2	M045.3.17.002	Rodamiento 6010	2	
3	M045.3.17.003	Arandela	1	
4	M045.3.17.004	Engranaje de bomba	1	
5	M045.3.17.005	Aro seeger D50	1	

EJE DE ENTRADA



Pág.	Código	Descripción	Cantidad	Observ
1	M045. 3. 18. 001	Aro seeger d38	1	
2	M045. 3. 18. 002	Engranaje	1	
3	M045. 3. 18. 003	Rodamiento 6308	1	
4	M045. 3. 18. 004	Anillo de nylon	1	
5	M045. 3. 18. 005	Eje	1	
6	M045. 3. 18. 006	Engranaje	1	
7	M045. 3. 18. 007	Anillo d75	2	

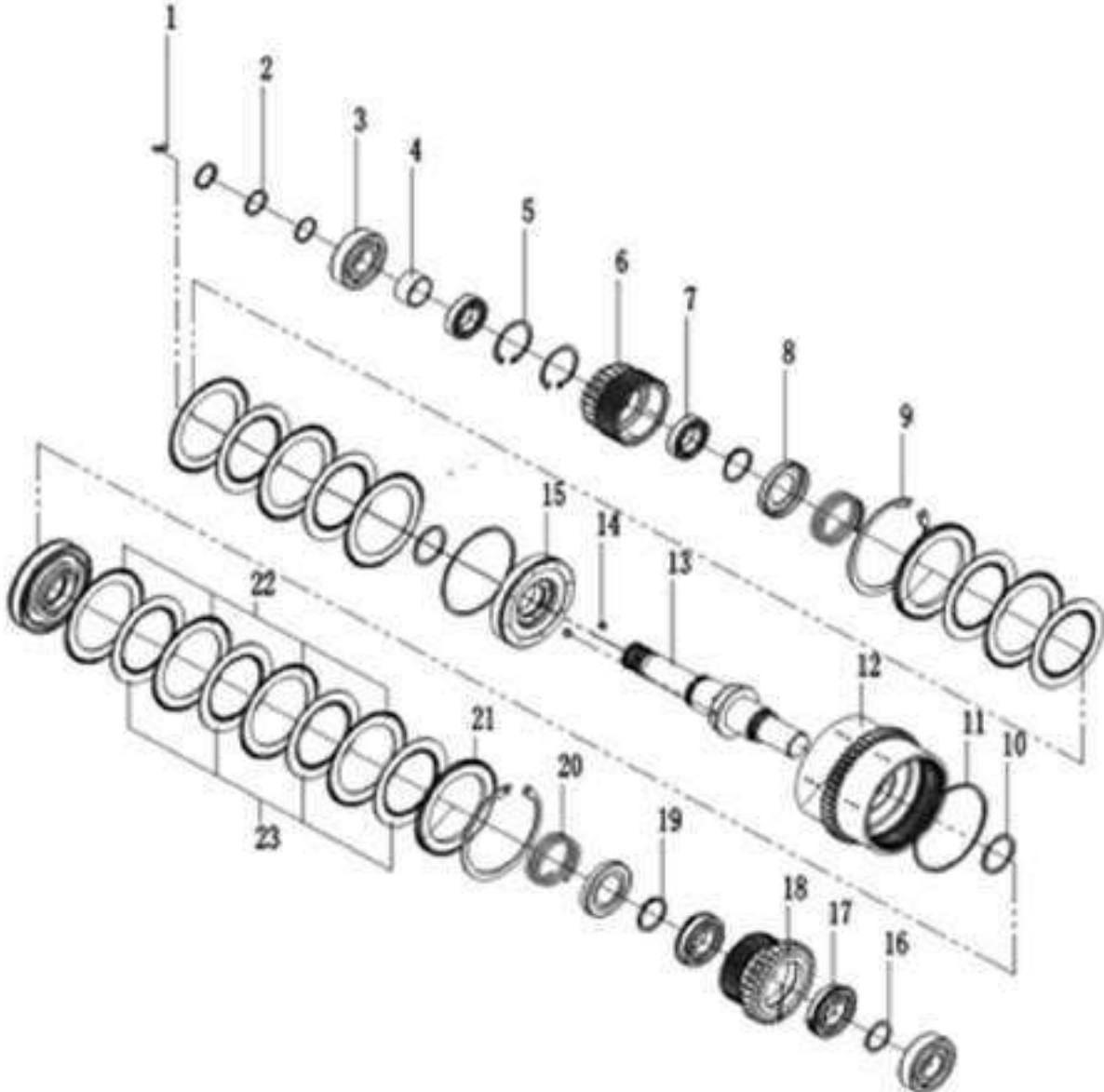
EMBRAGUE DE BAJA



EMBRAGUE DE BAJA

Pág.	Código	Descripción	Cantidad	Observ
1	M045. 3. 19. 001	Espaciador	1	
2	M045. 3. 19. 002	Rodamiento 6208	2	
3	M045. 3. 19. 003	Engranaje	1	
4	M045. 3. 19. 004	Junta d50	2	
5	M045. 3. 19. 005	Tapón	2	
6	M045. 3. 19. 006	Resorte	2	
7	M045. 3. 19. 007	Aro seeger d150	2	
8	M045. 3. 19. 008	Disco presión de embrague	8	
9	M045. 3. 19. 009	Disco embrague	8	
10	M045. 3. 19. 010	Disco	2	
11	M045. 3. 19. 011	Anillo interior	2	
12	M045. 3. 19. 012	Anillo exterior	2	
13	M045. 3. 19. 013	Pistón	2	
14	M045. 3. 19. 014	Tornillo M10x10	1	
15	M045. 3. 19. 015	Eje inverso	1	
16	M045. 3. 19. 016	Acople	2	
17	M045. 3. 19. 017	Perno	3	
18	M045. 3. 19. 018	Anillo d40	3	
19	M045. 3. 19. 019	Rodamiento 6308	2	
20	M045. 3. 19. 020	Espaciador	1	
21	M045. 3. 19. 021	Rodamiento 6209	2	
22	M045. 3. 19. 022	Aro seeger d85	2	
23	M045. 3. 19. 023	Engranaje	1	
24	M045. 3. 19. 024	Engranaje	1	
25	M045. 3. 19. 025	Anillo	2	
26	M045. 3. 19. 026	Arandela d12	6	
27	M045. 3. 19. 027	Tornillo M12x35	6	

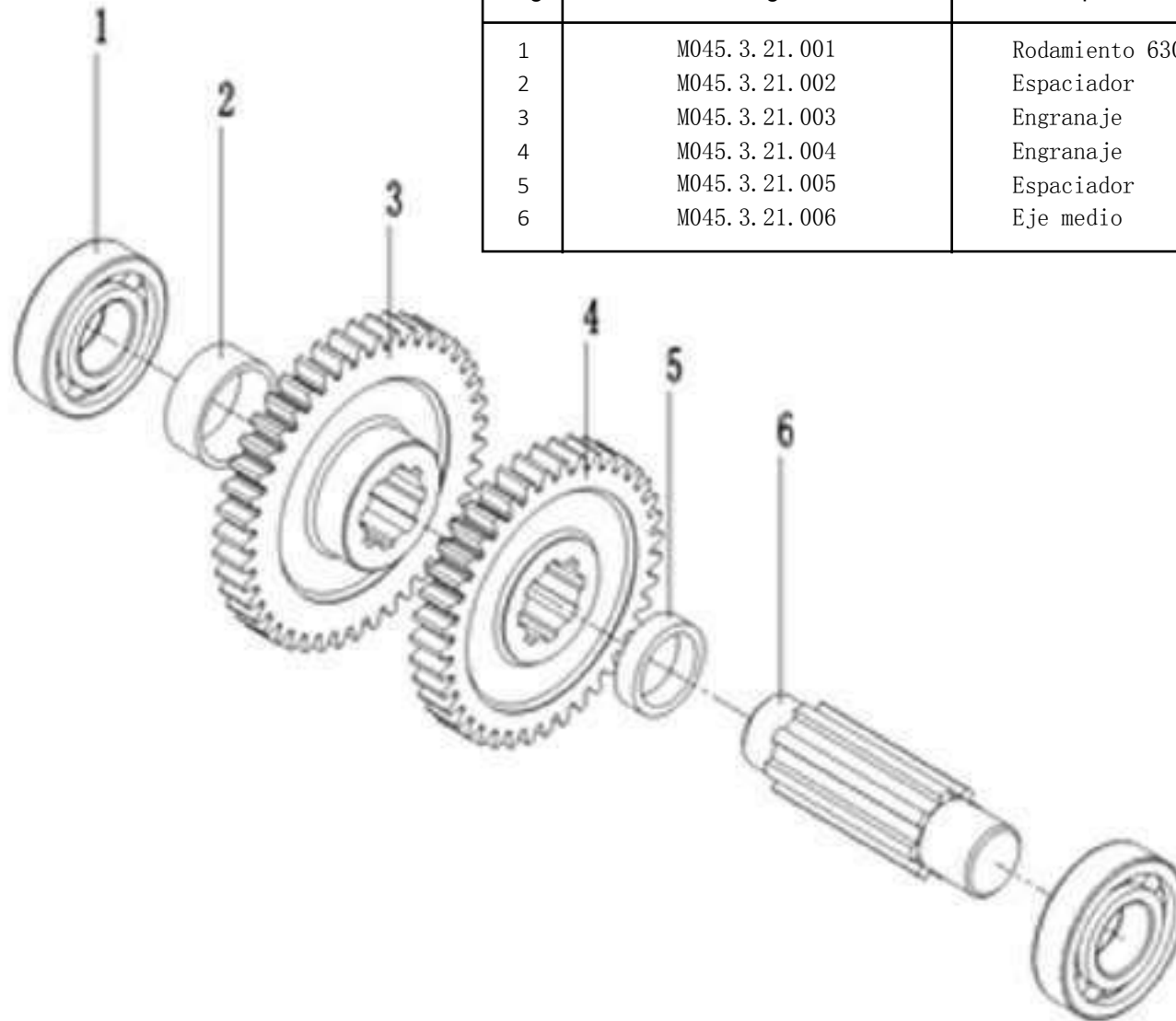
EMBRAGUE DE ALTA



EMBRAGUE DE ALTA

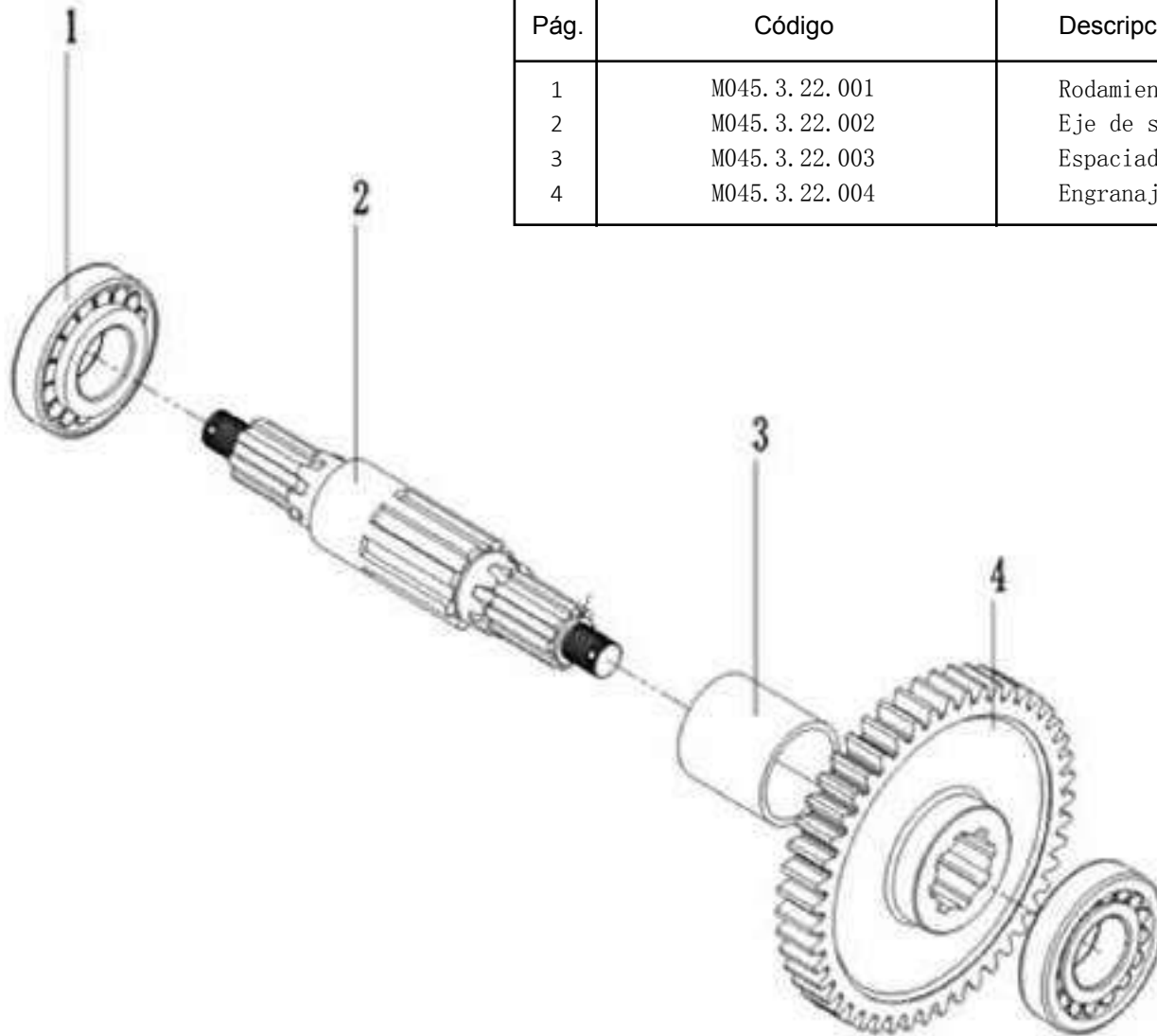
Pág.	Código	Descripción	Cantidad	Observ
1	M045. 3. 20. 001	Perno	2	
2	M045. 3. 20. 002	Anillo d40	3	
3	M045. 3. 20. 003	Rodamiento 6308	2	
4	M045. 3. 20. 004	Espaciador	0,5	
5	M045. 3. 20. 005	Aro seeger d68	2	
6	M045. 3. 20. 006	Engranaje	1	
7	M045. 3. 20. 007	Rodamiento 6008	2	
8	M045. 3. 20. 008	Tapa	2	
9	M045. 3. 20. 009	Aro seeger d150	2	
10	M045. 3. 20. 010	Anillo interior	2	
11	M045. 3. 20. 011	Anillo exterior	2	
12	M045. 3. 20. 012	Engranaje acople	1	
13	M045. 3. 20. 013	Eje delantero	1	
14	M045. 3. 20. 014	Tornillo M10x10	2	
15	M045. 3. 20. 015	Piston	2	
16	M045. 3. 20. 016	Arandela 1.4	2	
17	M045. 3. 20. 017	Rodamiento 6208N	1	
18	M045. 3. 20. 018	Engranaje	2	
19	M045. 3. 20. 019	Espaciador d50	2	
20	M045. 3. 20. 020	Resorte	2	
21	M045. 3. 20. 021	Disco expansión	2	
22	M045. 3. 20. 022	Disco presión embrague	8	
23	M045. 3. 20. 023	Disco embrague	8	

EJE MEDIO



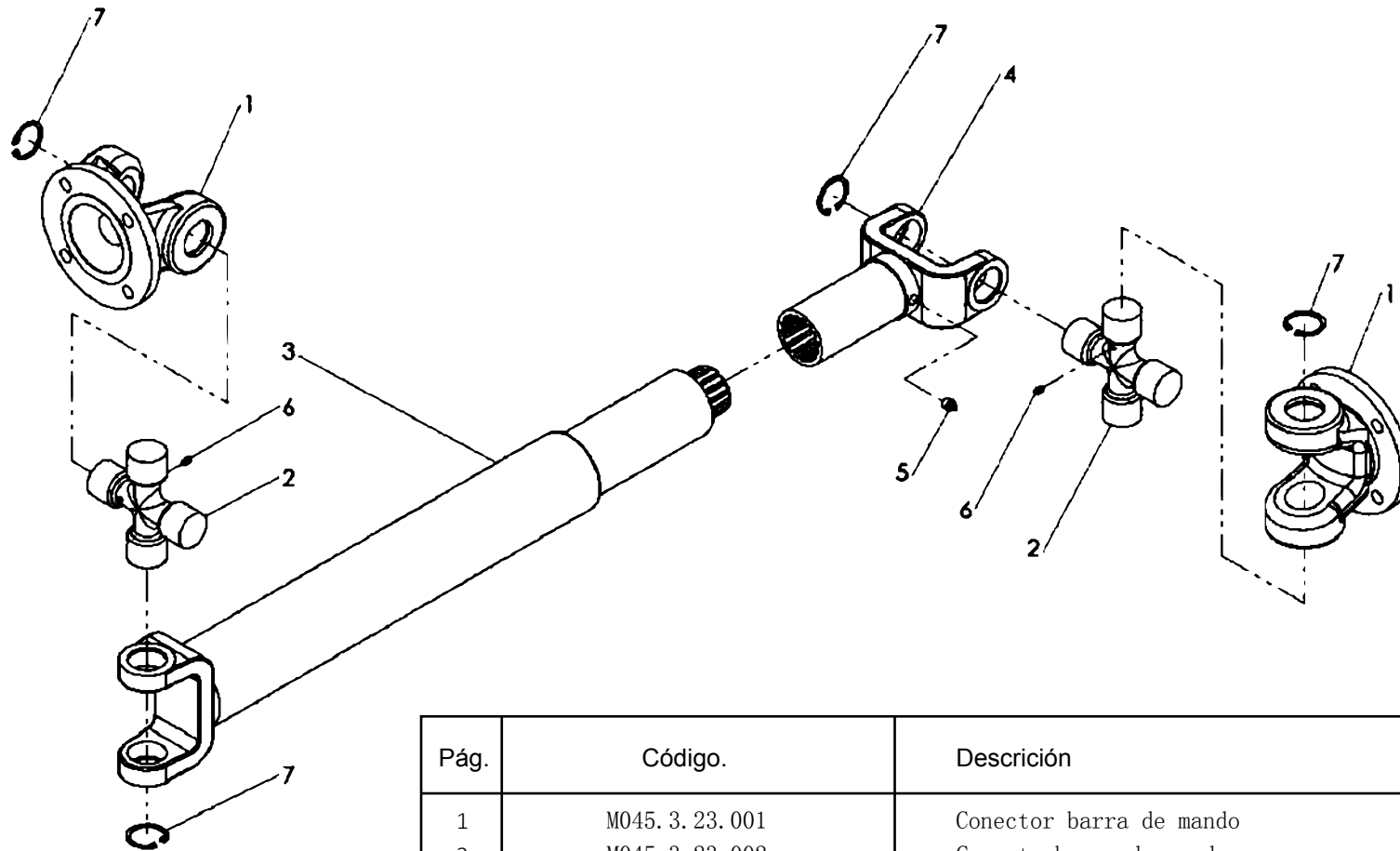
Pág.	Código	Descripción	Cantidad	Observ
1	M045. 3. 21. 001	Rodamiento 6308	2	
2	M045. 3. 21. 002	Espaciador	1	
3	M045. 3. 21. 003	Engranaje	1	
4	M045. 3. 21. 004	Engranaje	1	
5	M045. 3. 21. 005	Espaciador	1	
6	M045. 3. 21. 006	Eje medio	1	

EJE DE SALIDA



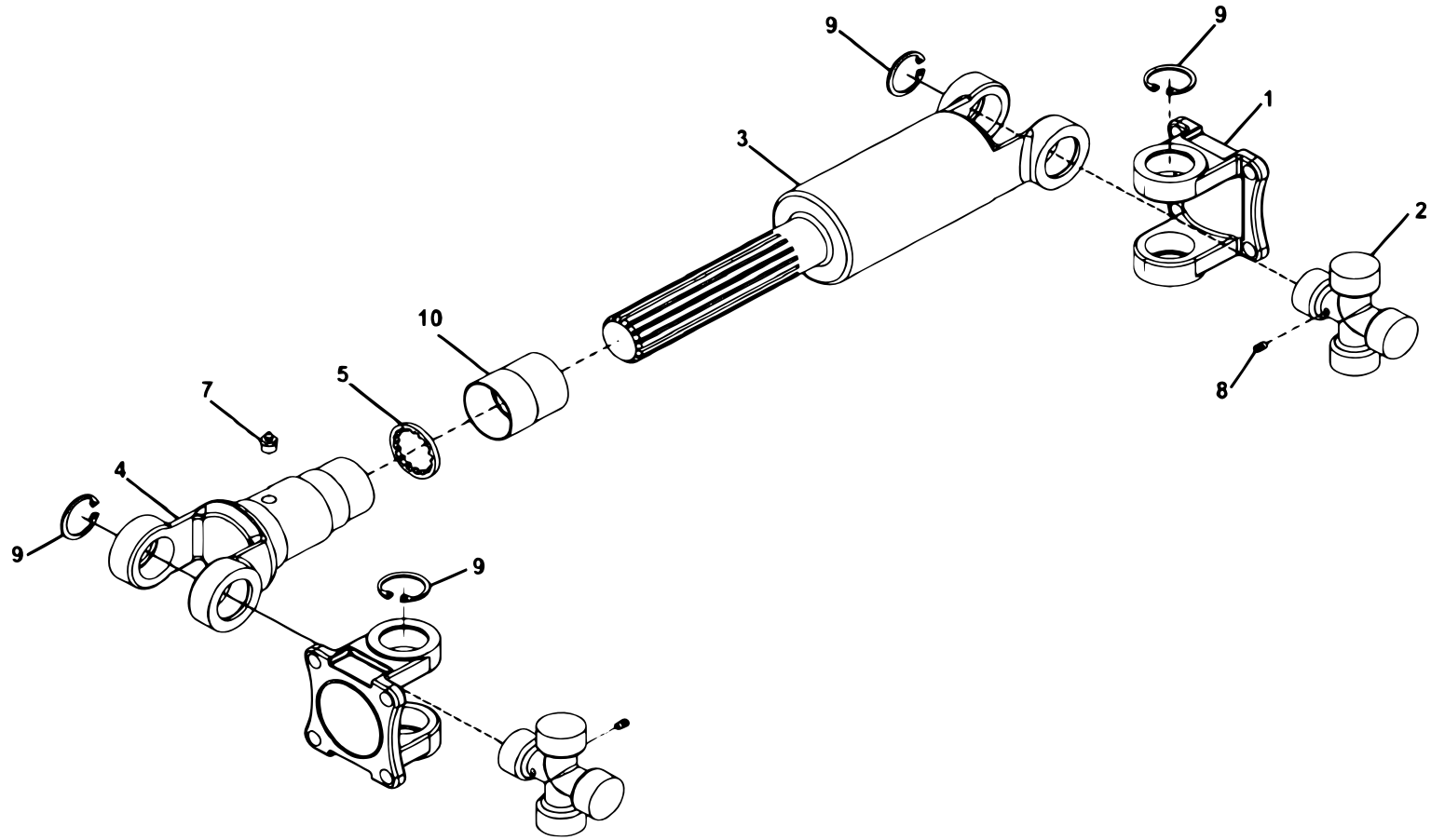
Pág.	Código	Descripción	Cantidad	Observ
1	M045. 3. 22. 001	Rodamiento 30308	2	
2	M045. 3. 22. 002	Eje de salida	1	
3	M045. 3. 22. 003	Espaciador	1	
4	M045. 3. 22. 004	Engranaje	1	

BARRA DE MANDO DELANTERA



Pág.	Código.	Descripción	Cantidad	Observ
1	M045. 3. 23. 001	Conector barra de mando	2	
2	M045. 3. 23. 002	Cruceta barra de mando	2	
3	M045. 3. 23. 003	Barra de mando delantera macho	1	
4	M045. 3. 23. 004	Barra de mando delantera hembra	2	
5	M045. 3. 23. 005	Alemite	1	
6	M045. 3. 23. 006	Alemite	2	
7	M045. 3. 23. 007	Aro seeger	4	

BARRA DE MANDO TRASERA

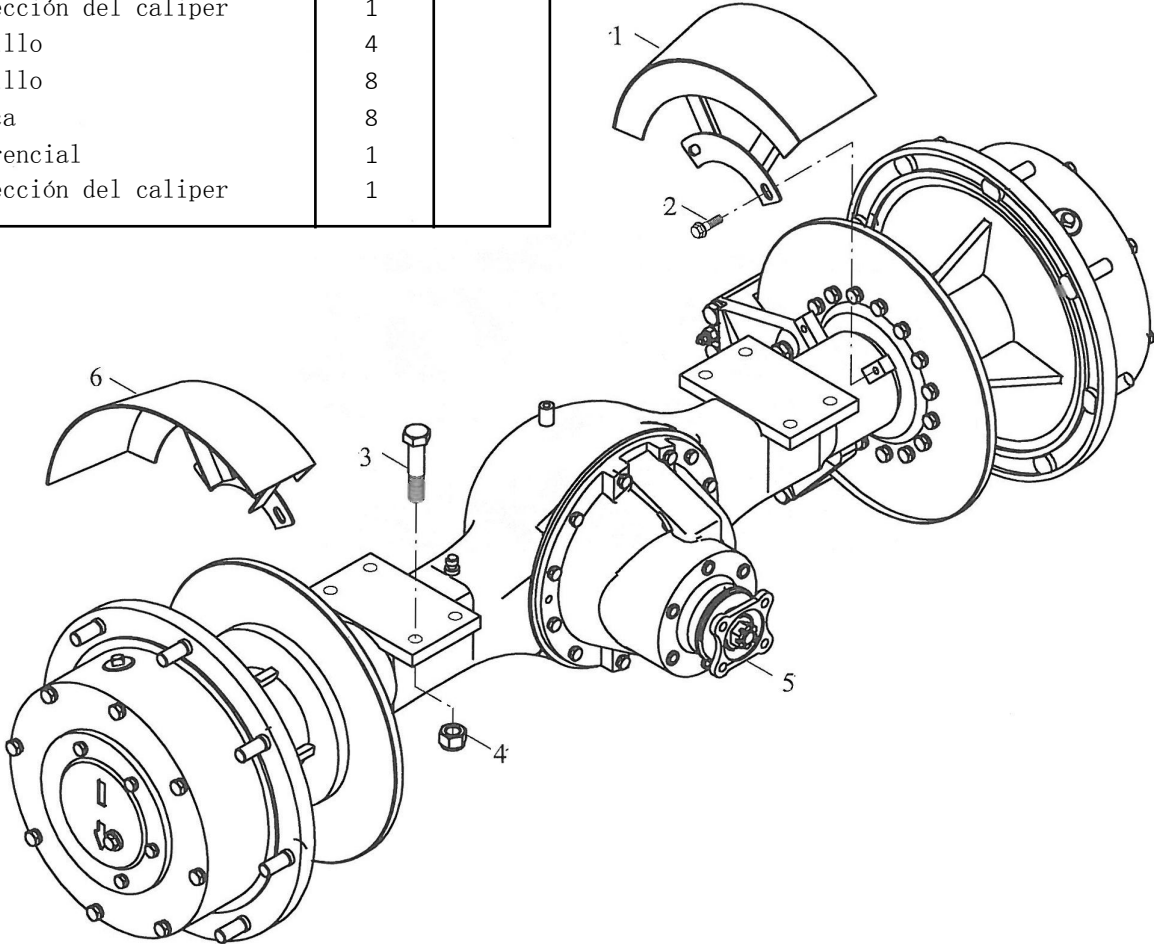


BARRA DE MANDO TRASERA

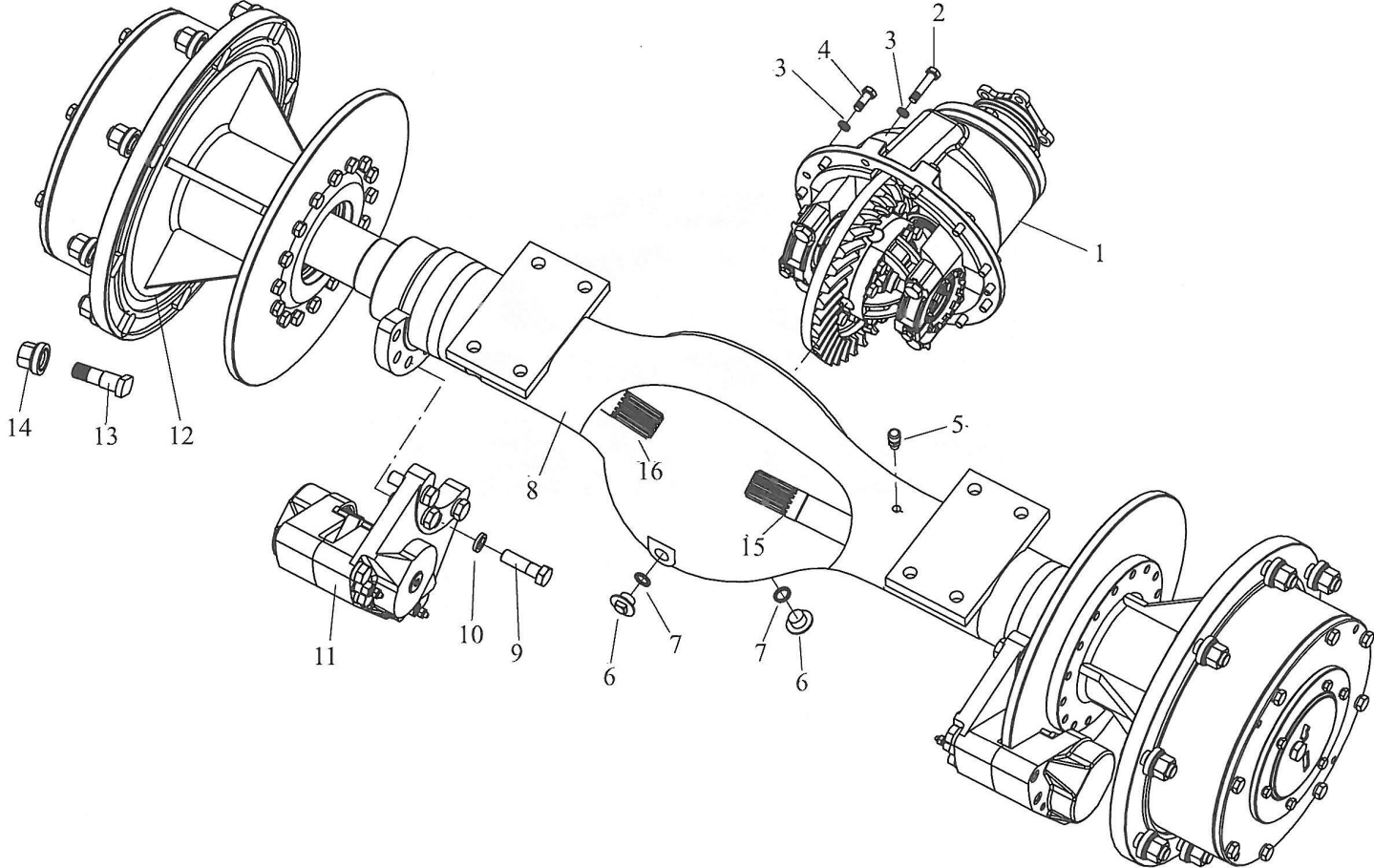
Pág.	Código.	Descripción	Cantidad	Observ.
1	M045. 3. 24. 001	Conector barra de mando	2	
2	M045. 3. 24. 002	Cruceta barra de mando	2	
3	M045. 3. 24. 003	Barra de mando trasera macho	1	
4	M045. 3. 24. 004	Barra de mando trasera hembra	1	
5	M045. 3. 24. 005	Arandela estriada	1	
6	M045. 3. 24. 006	Buje	1	
7	M045. 3. 24. 007	Alemite	1	
8	M045. 3. 24. 008	Alemite	2	
9	M045. 3. 24. 009	Aro seeger	4	

DIFERENCIAL DELANTERO / TRASERO

Pág.	Código	Descripción	Cantidad	Observ
1	M045.3.25.001	Protección del caliper	1	
2	M045.3.25.002	Tornillo	4	
3	M045.3.25.003	Tornillo	8	
4	M045.3.25.004	Tuerca	8	
5	M045.3.25.005	Diferencial	1	
6	M045.3.25.006	Protección del caliper	1	



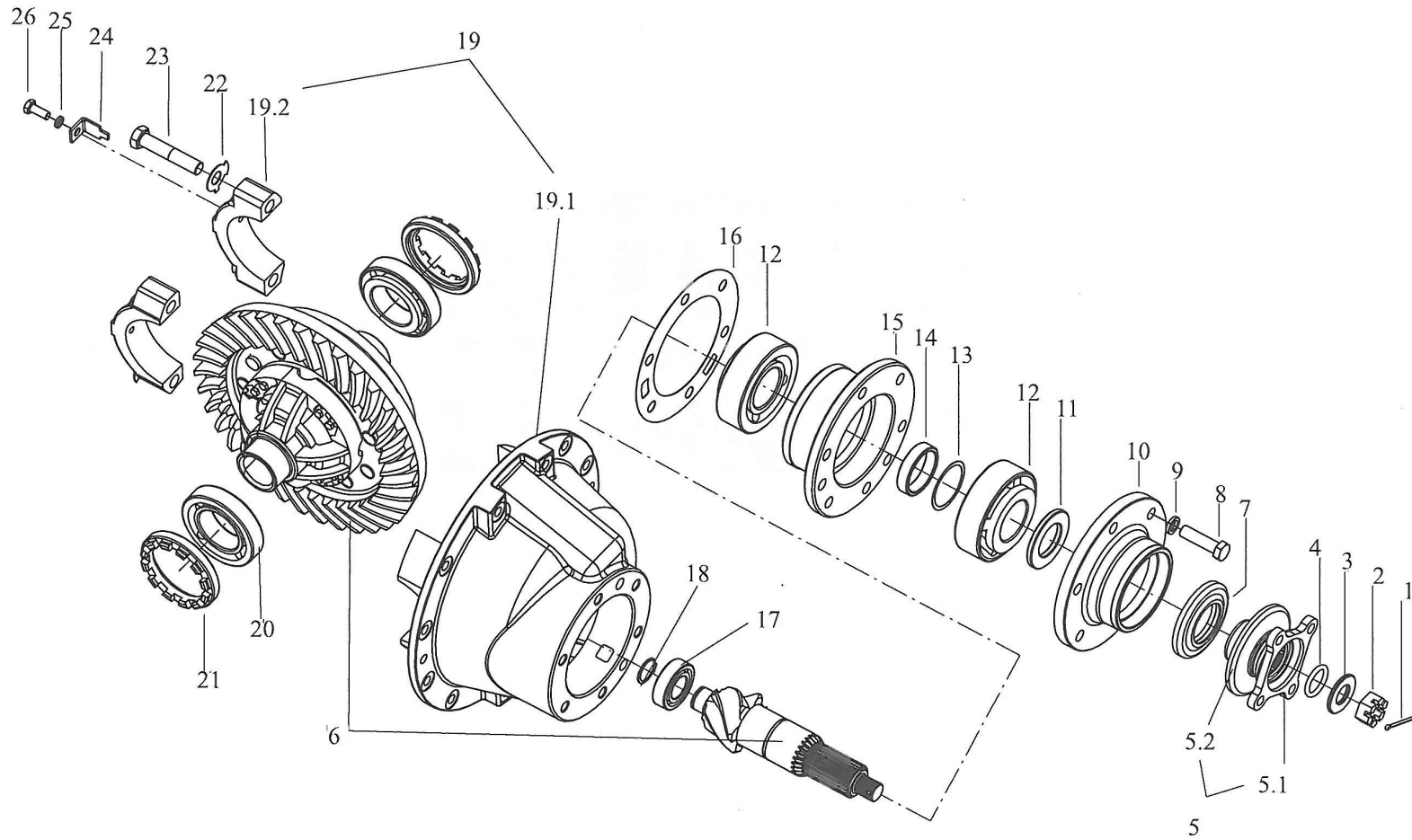
DIFERENCIAL DELANTERO / TRASERO



DIFERENCIAL DELANTERO / TRASERO

Pág.	Código	Descripción	Cantidad	Observ
1	M045. 3. 26. 001	Reductor principal del.	1	
2	M045. 3. 26. 002	Tornillo	4	
3	M045. 3. 26. 003	Arandela	12	
4	M045. 3. 26. 004	Tornillo	8	
5	M045. 3. 26. 005	Tapón de ventilación	1	
6	M045. 3. 26. 006	Tornillo tapón	2	
7	M045. 3. 26. 007	Junta sello	2	
8	M045. 3. 26. 008	Eje frontal	1	
9	M045. 3. 26. 009	Tornillo	8	
10	M045. 3. 26. 010	Arandela	8	
11	M045. 3. 26. 011	Freno caliper de disco	2	
12	M045. 3. 26. 012	Reductor	2	
13	M045. 3. 26. 013	Perno de llanta M18x1.5	16	
14	M045. 3. 26. 014	Tuerca de llanta M18x1.5	16	
15	M045. 3. 26. 015	Eje del medio largo	1	
16	M045. 3. 26. 016	Eje del medio corto	1	

NÚCLEO DEL DIFERENCIAL



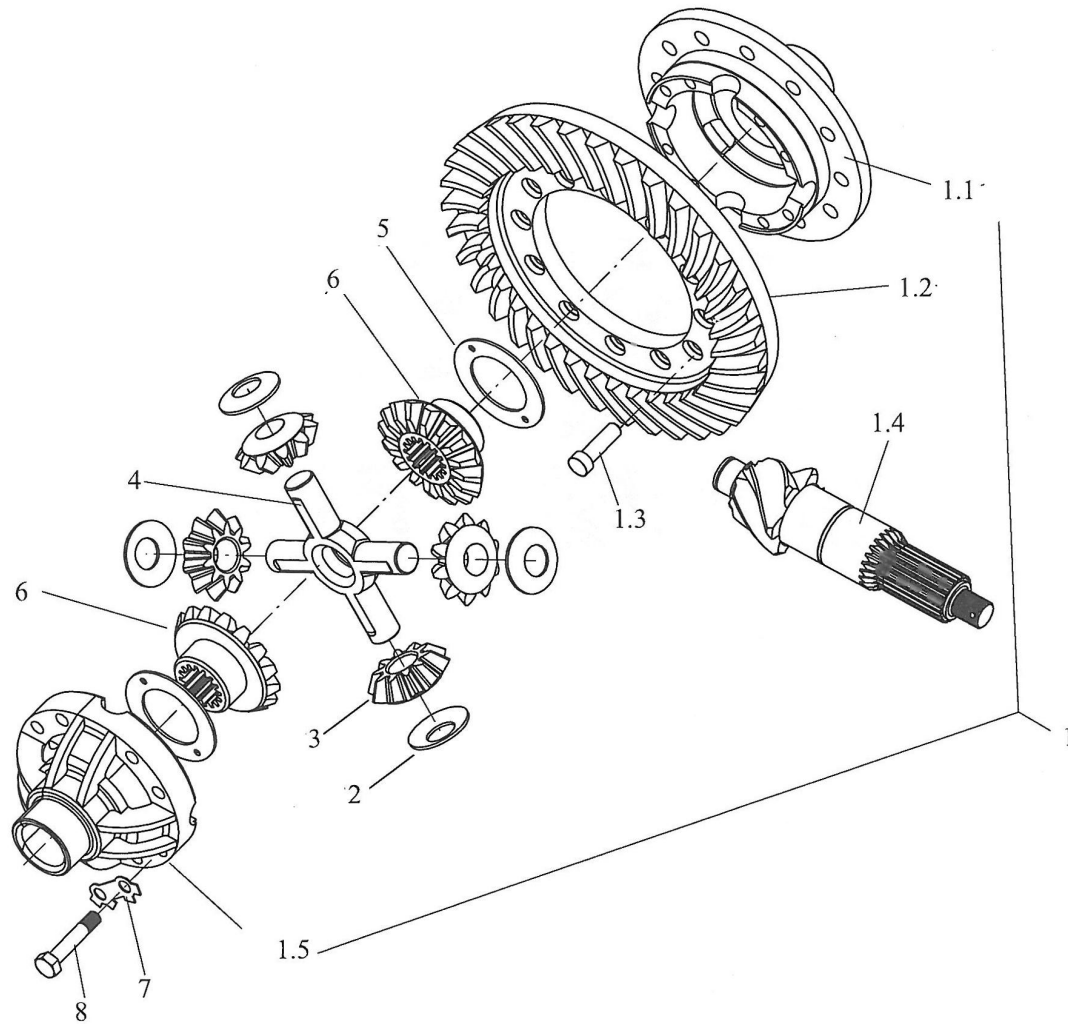
NÚCLEO DEL DIFERENCIAL

Pág.	Código	Descripción	Cantidad	Observ
1	M045.3.27.001	Chaveta	1	
2	M045.3.27.002	Tuerca con estrias	1	
3	M045.3.27.003	Arandela	1	
4	M045.3.27.004	O' ring	1	
5	M045.3.27.005	Tornillo	1	
5.1	M045.3.27.A05	Arandela grower	1	
5.2	M045.3.27.B05	Tuerca	1	
6	M045.3.27.006	Carcasa de engranaje diferencial con engranaje principal	1	
7	M045.3.27.007	Sello de aceite	2	
8	M045.3.27.008	Tornillo	6	
9	M045.3.27.009	Arandela	6	
10	M045.3.27.010	Tapa de cojinete	1	
11	M045.3.27.011	Arandela	1	
12	M045.3.27.012	Rodamiento de rodillos cónicos	2	
13	M045.3.27.013	Arandela de goma	1	
14	M045.3.27.014	Espaciador	1	
15	M045.3.27.015	Alojamiento de rodamiento	1	
16	M045.3.27.016	Junta	1	
17	M045.3.27.017	Rodamiento	1	
18	M045.3.27.018	Aro seeger	1	
19	M045.3.27.019	Componetes principales del núcleo	1	
19.1	M045.3.27.A19	Carcasa núcleo del diferencial	1	
19.2	M045.3.27.B19	Bancada jaula diferencial	2	
20	M045.3.27.020	Rodamiento	2	
21	M045.3.27.021	Tuerca soporte jaula	2	
22	M045.3.27.022	Arandela traba	4	
23	M045.3.27.023	Tornillo	4	

NÚCLEO DEL DIFERENCIAL

Pág.	Código	Descripción	Cantidad	Observ
24	M045. 3. 27. 024	Traba tuerca	2	
25	M045. 3. 27. 025	Arandela	2	
26	M045. 3. 27. 026	Tornillo	2	

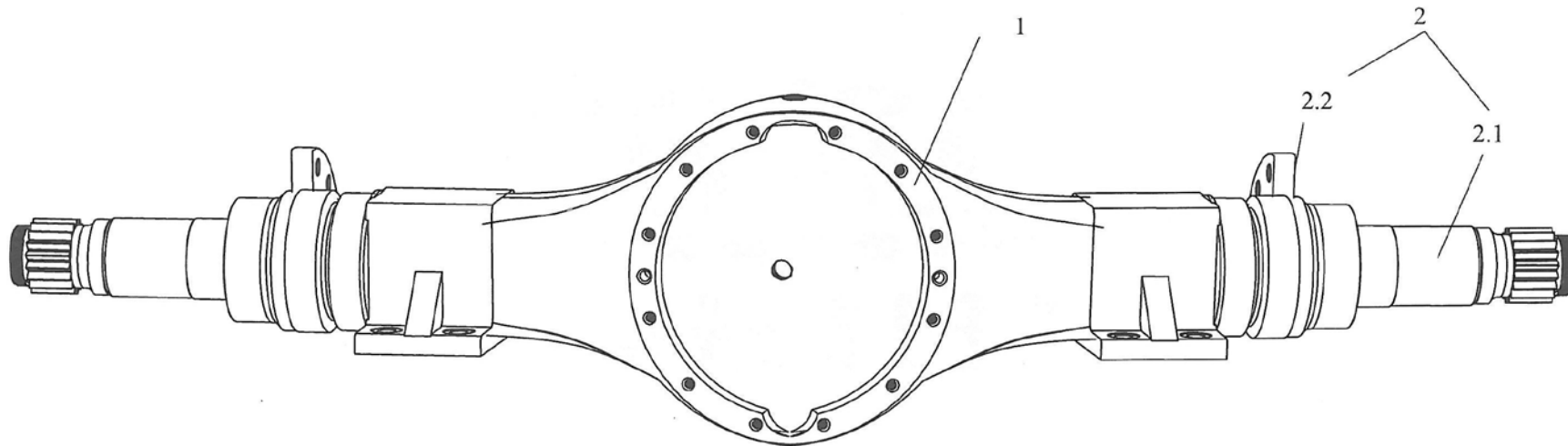
NÚCLEO DEL DIFERENCIAL



NÚCLEO DEL DIFERENCIAL

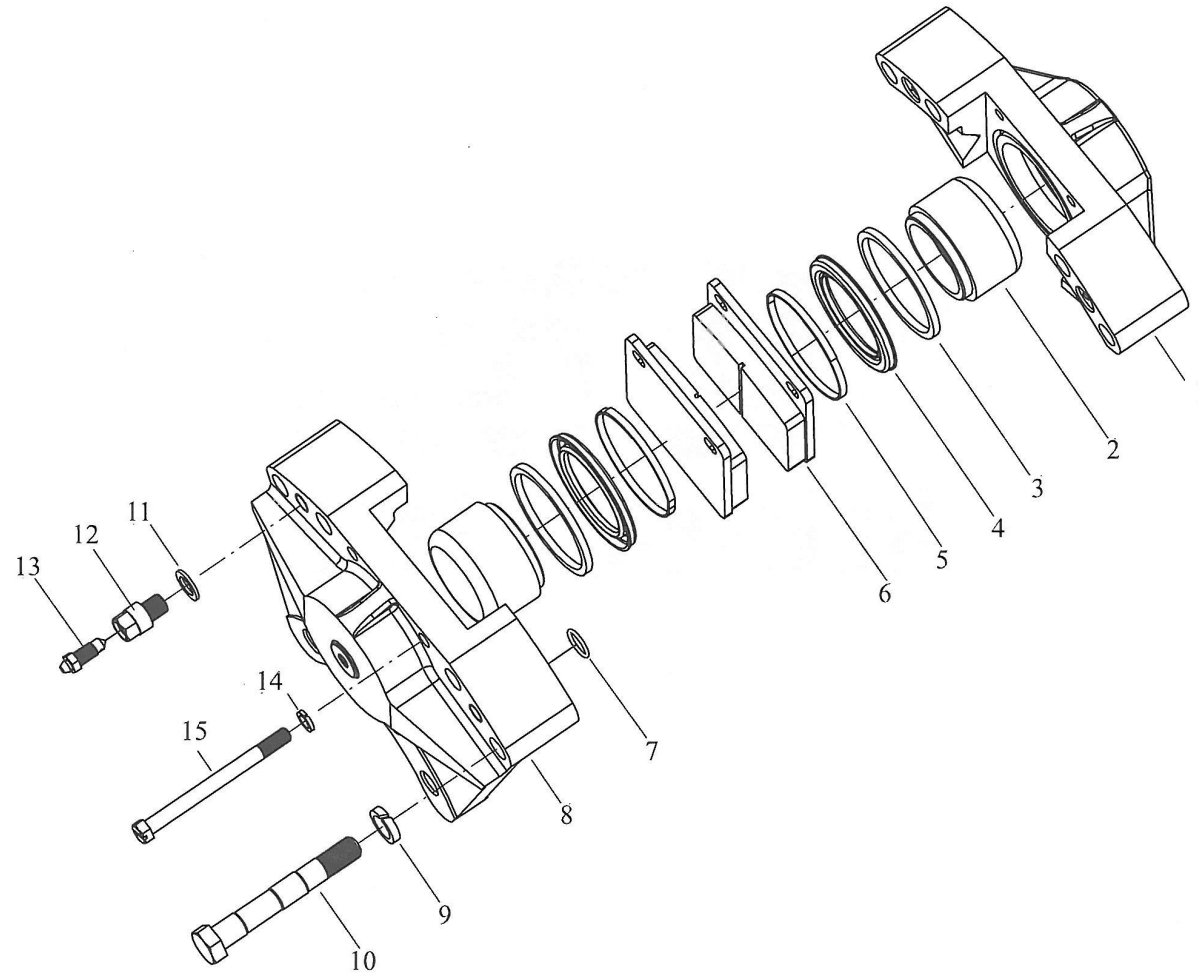
Pág.	Código	Descripción	Cantidad	Observ
1	M045.3.28.001	Núcleo del diferencial	1	
1.1	M045.3.28.A01	Carcasa jaula diferencial	1	
1.2	M045.3.28.B01	Corona del diferencial	1	
1.3	M045.3.28.C01	Remache	12	
1.4	M045.3.28.D01	Piñon del diferencial	1	
1.5	M045.3.28.E01	Carcasa jaula diferencial	1	
2	M045.3.28.002	Arandela de engranaje satelite	4	
3	M045.3.28.003	Engranaje satelite	4	
4	M045.3.28.004	Cruceta del diferencial	1	
5	M045.3.28.005	Arandela engranaje planetario	2	
6	M045.3.28.006	Engranaje planetario	2	
7	M045.3.28.007	Arandela traba	4	
8	M045.3.28.008	Tornillo M10X50	8	

EJE COMPLETO



Pág.	Código	Descripción	Cantidad	Observ
1	M045. 3. 29. 001	Carcasa eje delantero	1	
2	M045. 3. 29. 002	Eje de apoyo	2	
2.1	M045. 3. 29. A02	Soporte del eje	2	
2.2	M045. 3. 29. B02	Soporte del Caliper	2	

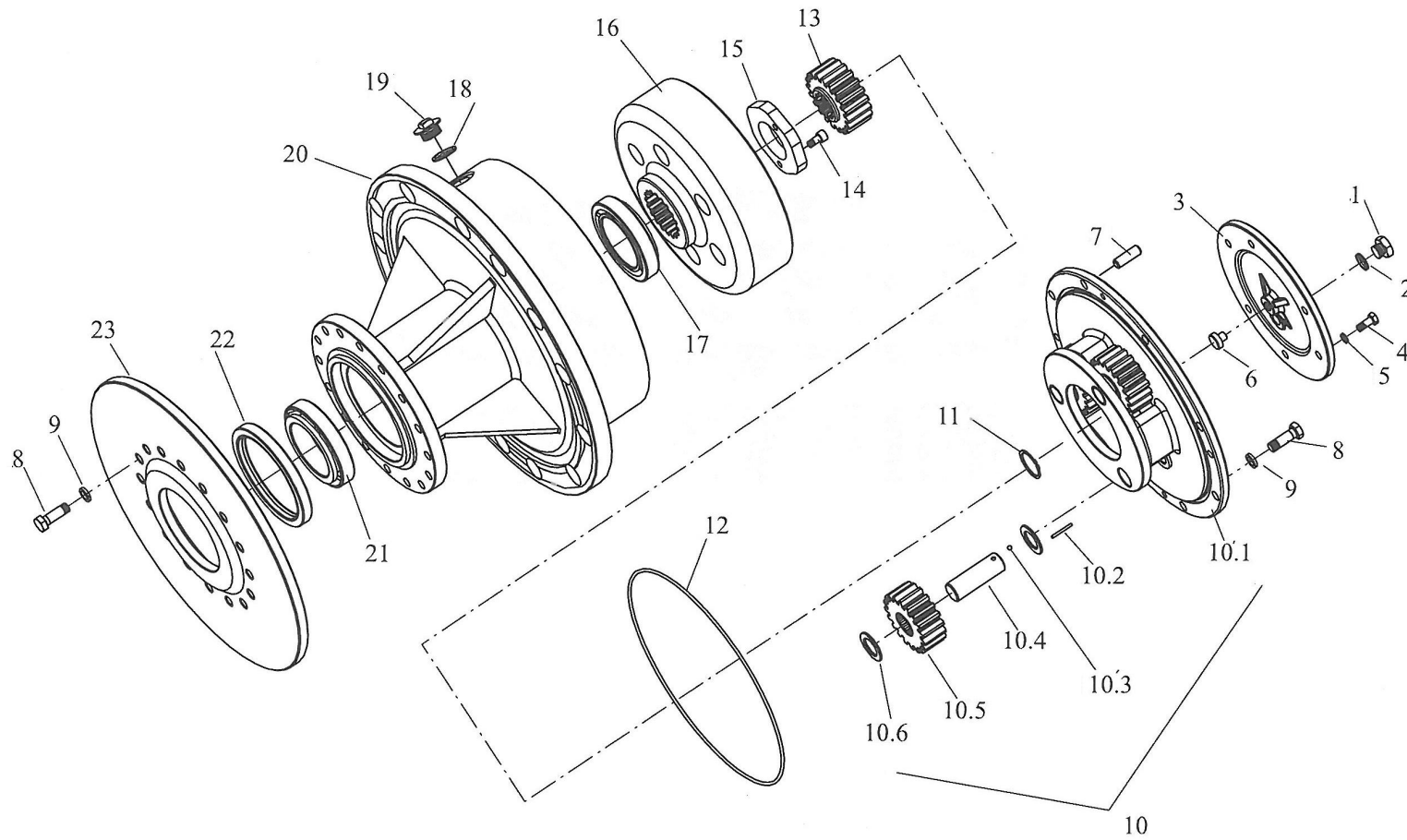
FRENO CALIPER DE DISCO



FRENO CALIPER DE DISCO

Pág.	Código	Descripción	Cantidad	Observ
1	M045.3.30.001	Carcasa del caliper	1	
2	M045.3.30.002	Pistón 75X48	2	
3	M045.3.30.003	Sello 85X75X5	2	
4	M045.3.30.004	Guardapolvo	2	
5	M045.3.30.005	Seguro	2	
6	M045.3.30.006	Pastillas de freno	2	
7	M045.3.30.007	O-ring	2	
8	M045.3.30.008	Carcasa del caliper	1	
9	M045.3.30.009	Arandela resote	4	
10	M045.3.30.010	Tornillo M16x1.5x116	4	
11	M045.3.30.011	Arandela	2	
12	M045.3.30.012	Guardapolvo	2	
13	M045.3.30.013	Purgador	2	
14	M045.3.30.014	Arandela resorte	2	
15	M045.3.30.015	Tornillo M10X116	2	

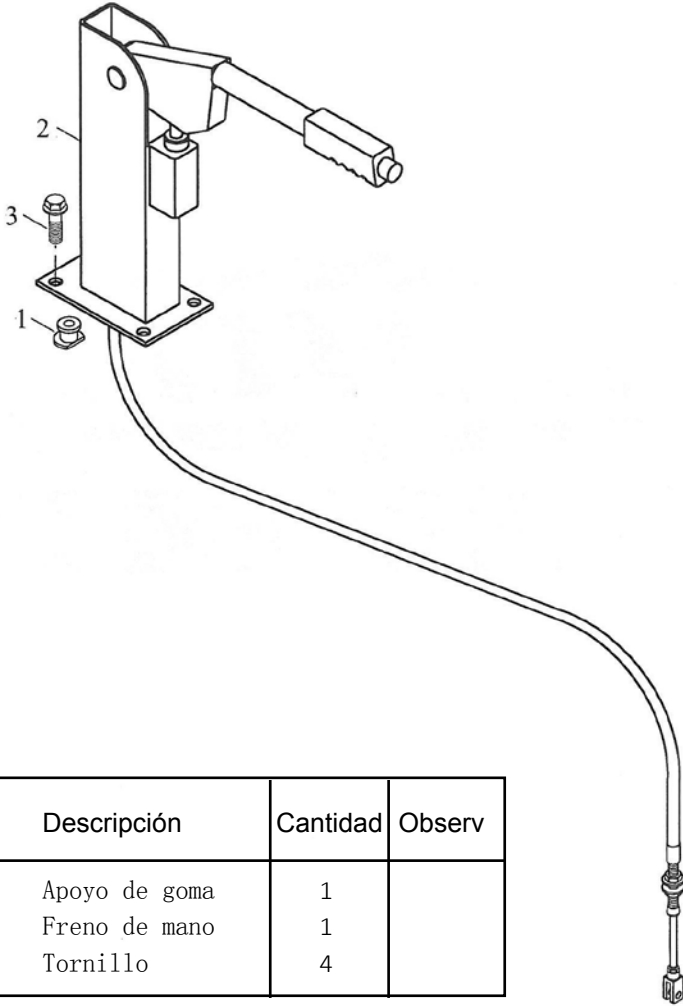
REDUCTOR DE RUEDA



REDUCTOR DE RUEDA

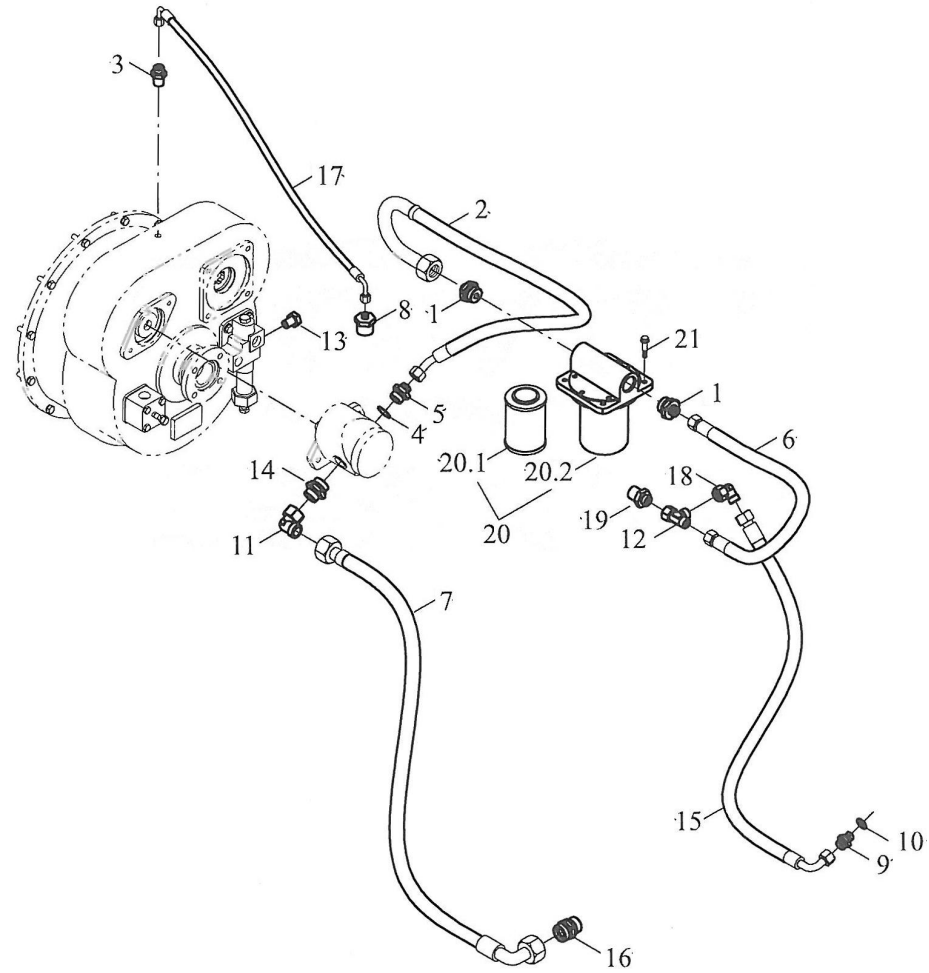
Pág.	Código	Descripción	Cantidad	Observ
1	M045. 3. 31. 001	Tornillo tapón M16X1.5	1	
2	M045. 3. 31. 002	O-ring	1	
3	M045. 3. 31. 003	Tapa final	1	
4	M045. 3. 31. 004	Tornillo	6	
5	M045. 3. 31. 005	Arandela resorte	6	
6	M045. 3. 31. 006	Pasador	1	
7	M045. 3. 31. 007	Pasador	2	
8	M045. 3. 31. 008	Tornillo	8	
9	M045. 3. 31. 009	Arandela resorte	8	
10	M045. 3. 31. 010	Transportador planetario completo	1	
10.1	M045. 3. 31. A10	Transportador planetario	1	
10.2	M045. 3. 31. B10	Aguja rodamiento	87	
10.3	M045. 3. 31. C10	Bola de acero	3	
10.4	M045. 3. 31. D10	Eje engranaje planetario 25X73	3	
10.5	M045. 3. 31. E10	Engranaje planetario	3	
10.6	M045. 3. 31. F10	Arandela 40x25x2.5	6	
11	M045. 3. 31. 011	Arandela	1	
12	M045. 3. 31. 012	O-ring 305x3.5	1	
13	M045. 3. 31. 013	Engranaje central	1	
14	M045. 3. 31. 014	Tornillo	1	
15	M045. 3. 31. 015	Tuerca de bloqueo M56x2	1	
16	M045. 3. 31. 016	Corona de masa reductora	1	
17	M045. 3. 31. 017	Rodamiento cónico	1	
18	M045. 3. 31. 018	Junta de sellado	1	
19	M045. 3. 31. 019	Tornillo tapón M24x1.5	1	
20	M045. 3. 31. 020	Carcasa del reductor	1	
21	M045. 3. 31. 021	Rodamiento cónico	1	
22	M045. 3. 31. 022	Sello de aceite FB115x140x14	1	
23	M045. 3. 31. 023	Disco de freno 410x14	1	

FRENO DE ESTACIONAMIENTO Y AUXILIAR



Pág.	Código	Descripción	Cantidad	Observ
1	M045. 3. 32. 001	Apoyo de goma	1	
2	M045. 3. 32. 002	Freno de mano	1	
3	M045. 3. 33. 001	Tornillo	4	

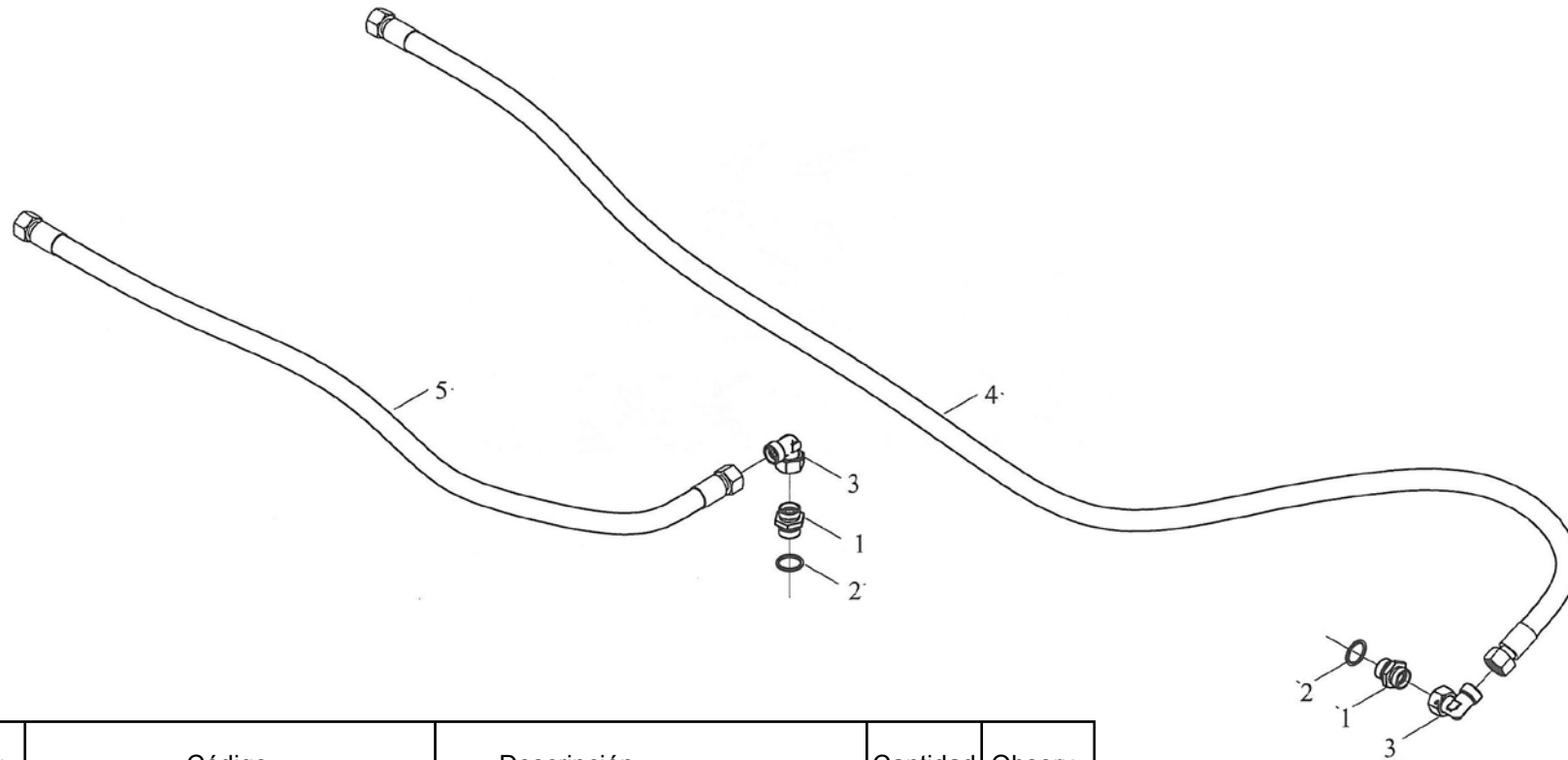
TUBERÍA DE ACEITE DEL CONVERTIDOR



TUBERÍA DE ACEITE DEL CONVERTIDOR

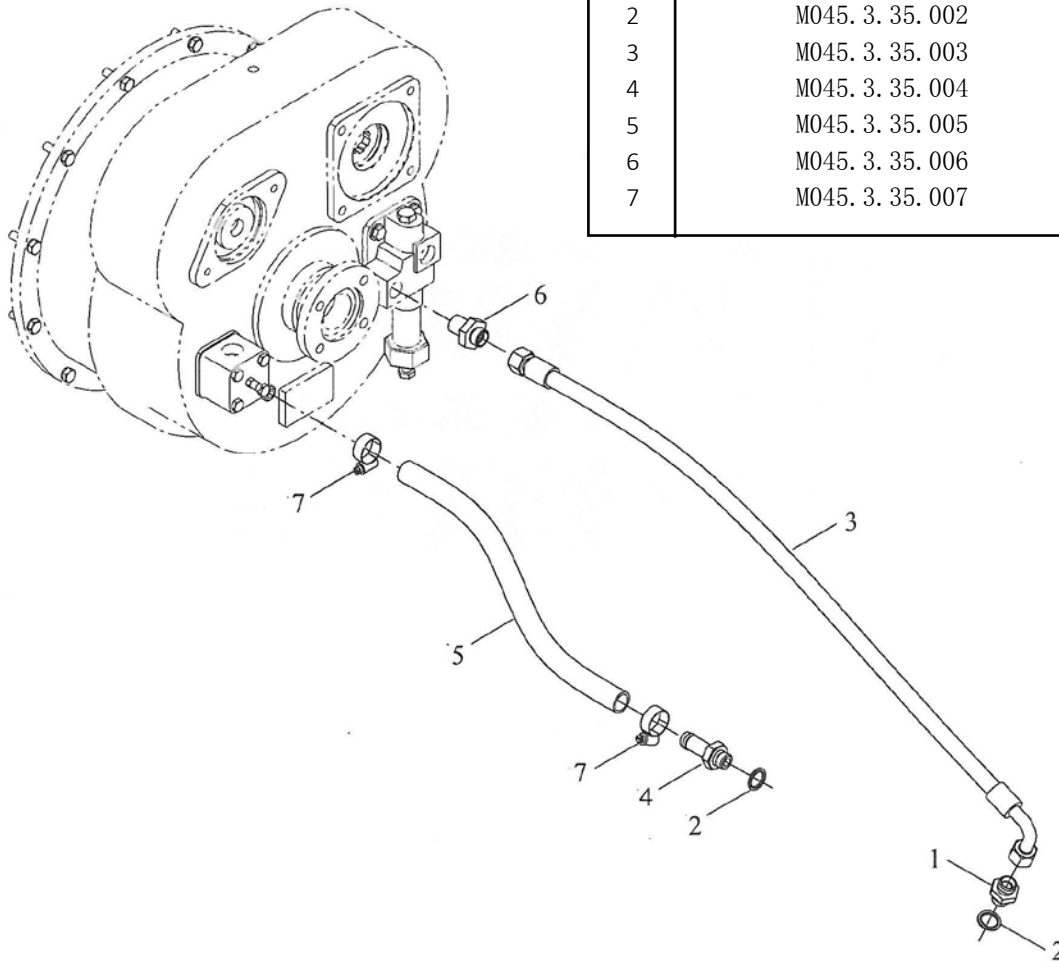
Pág.	Código	Descripción	Cantidad	Observ
1	M045.3.33.001	Acople del filtro	2	
2	M045.3.33.002	Manguera entrada filtro	1	
3	M045.3.33.003	Acople de aceite	1	
4	M045.3.33.004	Arandela sello	1	
5	M045.3.33.005	Acople filtro de succión de aceite	1	
6	M045.3.33.006	Manguera	1	
7	M045.3.33.007	Manguera succion bomba transm	1	
8	M045.3.33.008	Acople de aceite	1	
9	M045.3.33.009	Acople de válvula	1	
10	M045.3.33.010	Arandela sello	1	
11	M045.3.33.011	Conector bomba de transmisión	1	
12	M045.3.33.012	Union en T	1	
13	M045.3.33.013	Tornillo regulador	1	
14	M045.3.33.014	Acople de bomba transmisión	1	
15	M045.3.33.015	Manguera	1	
16	M045.3.33.016	Acople	1	
17	M045.3.33.017	Manguera	1	
18	M045.3.33.018	Conector	1	
19	M045.3.33.019	Filtro de baja presión	1	
20	M045.3.33.020	Filtro de baja presión completo	1	
20.1	M045.3.33.A20	Elemento filtro baja presion	1	
20.2	M045.3.33.B20	Alojamiento filtro baja presion	1	
21	M045.3.33.021	Tornillo	2	

TUBERÍA DEL RADIADOR



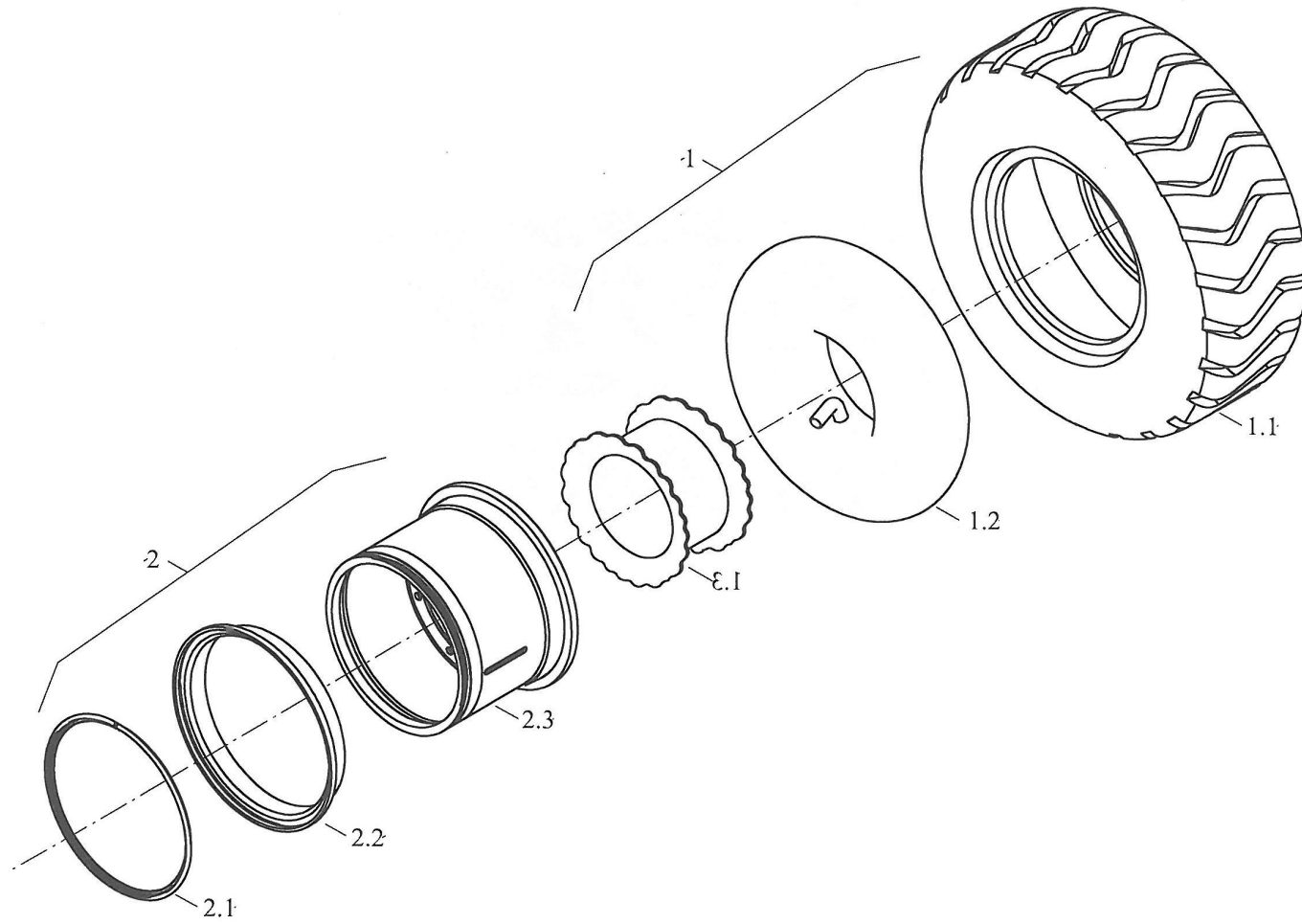
Pág.	Código	Descripción	Cantidad	Observ
1	M045. 3. 34. 001	Carcasa filtro aire comp.	2	
2	M045. 3. 34. 002	Arandela sello	2	
3	M045. 3. 34. 003	Conector	2	
4	M045. 3. 34. 004	Manguera	1	
5	M045. 3. 34. 005	Manguera	1	

TUBERÍA RETORNO DE ACEITE DEL SISTEMA DE TRANSMISIÓN



Pág.	Código	Descripción	Cantidad	Observ
1	M045.3.35.001	Acople	1	
2	M045.3.35.002	Arandela sello	2	
3	M045.3.35.003	Manguera	1	
4	M045.3.35.004	Manguera de retorno	1	
5	M045.3.35.005	Manguera de retorno	1	
6	M045.3.35.006	Acople de retorno	1	
7	M045.3.35.007	Brida	2	

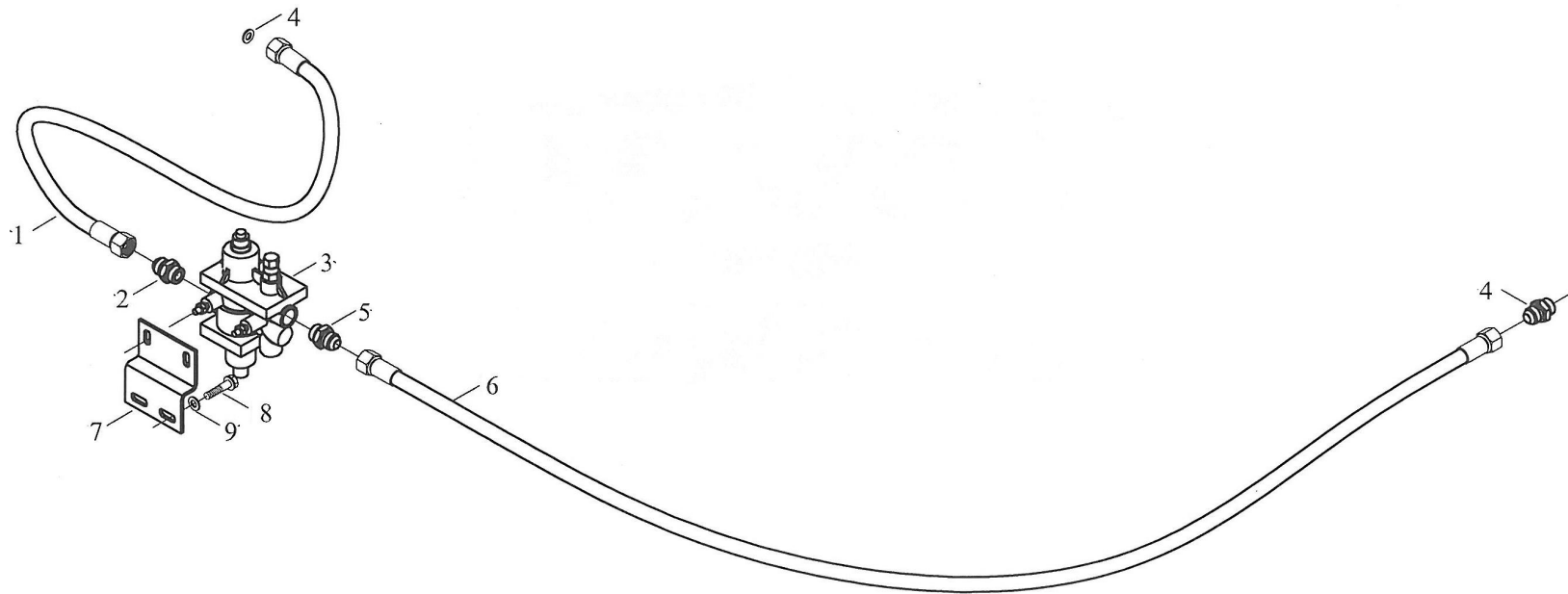
RUEDA



RUEDA

Pág.	Código	Descripción	Cantidad	Observ
1	M045.3.36.001	Cubierta y cámara 16/70-20-14PR	1	
1.1	M045.3.36.A01	Cubierta	1	
1.2	M045.3.36.B01	Cámara	1	
1.3	M045.3.36.C01	Cobertor de cámara	1	
2	M045.3.36.002	Llanta completa	1	
2.1	M045.3.36.A02	Llanta	1	
2.2	M045.3.36.B02	Aro externo de llanta	1	
2.3	M045.3.36.C02	Aro de goma	1	

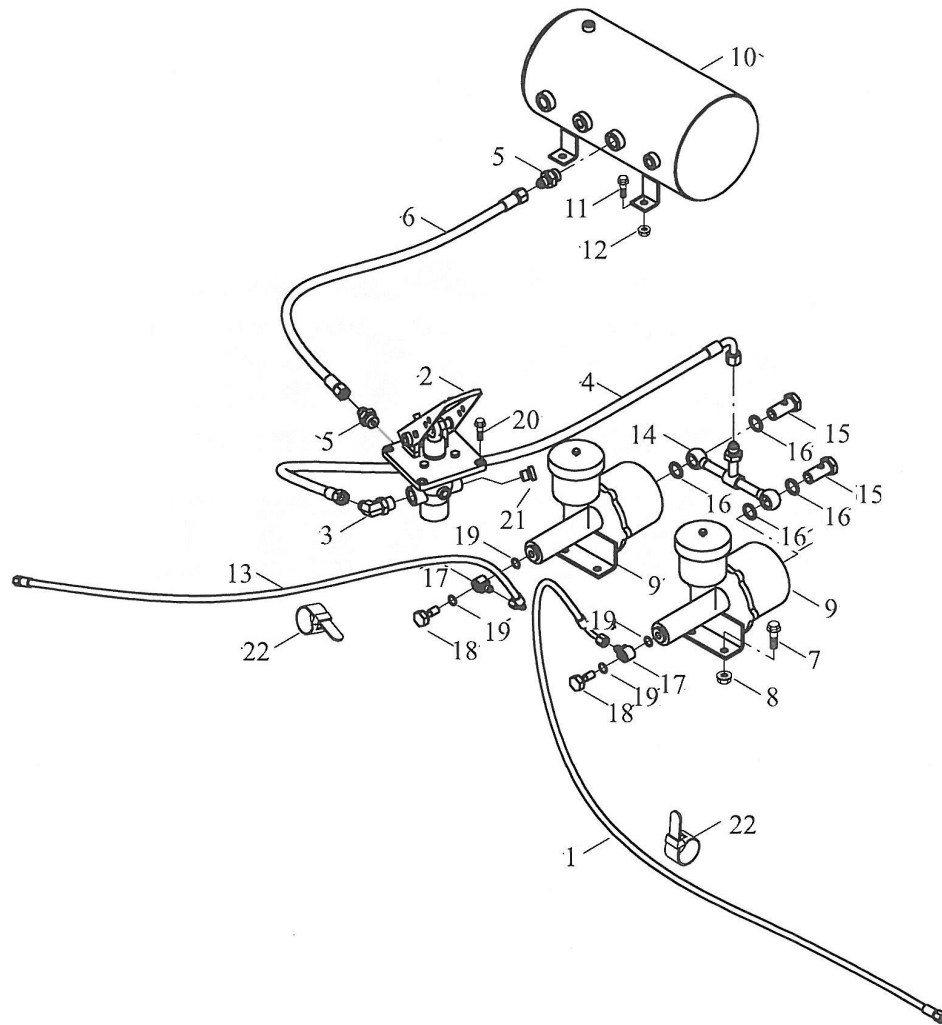
SISTEMA DE PRESIÓN DEL FRENO



SISTEMA DE PRESIÓN DEL FRENO

Pág.	Código	Descripción	Cantidad	Observ
1	M045.3.37.001	Manguera entrada de aire	1	
2	M045.3.37.002	Acople	1	
3	M045.3.37.003	Válvula gobernadora	1	
4	M045.3.37.004	Acople	1	
5	M045.3.37.005	Acople	2	
6	M045.3.37.006	Manguera salida de aire	1	
7	M045.3.37.007	Soporte de válvula gobernadora	1	
8	M045.3.37.008	Tornillo	2	
9	M045.3.37.009	Arandela plana	2	

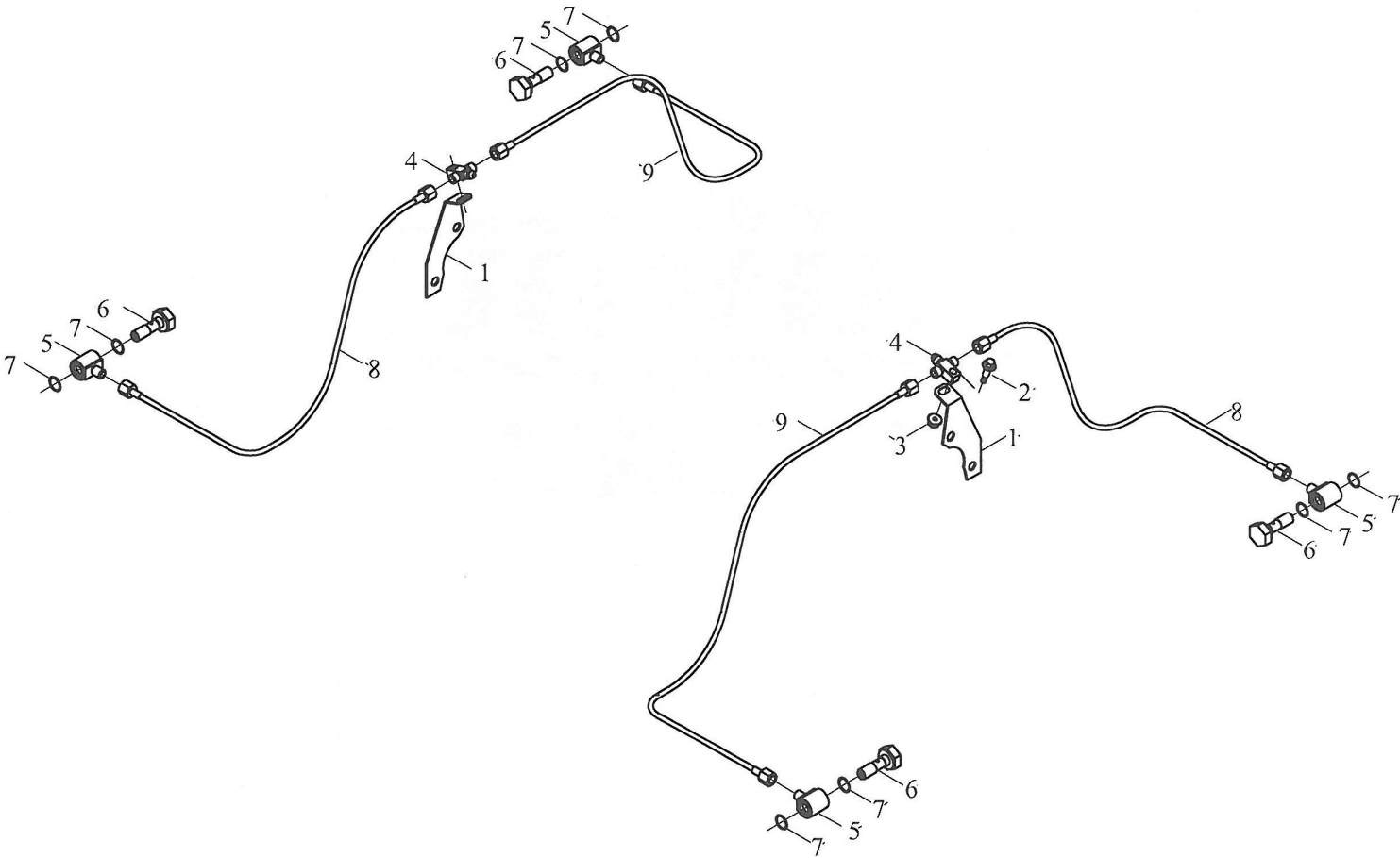
SISTEMA DE CONTROL DEL FRENO



SISTEMA DE CONTROL DEL FRENO

Pág.	Código	Descripción	Cantidad	Observ
1	M045.3.38.001	Manguera	1	
2	M045.3.38.002	Válvula del freno de pie	1	
3	M045.3.38.003	Conector	1	
4	M045.3.38.004	Manguera	1	
5	M045.3.38.005	Acople	2	
6	M045.3.38.006	Manguera	1	
7	M045.3.38.007	Tornillo	4	
8	M045.3.38.008	Tuerca	4	
9	M045.3.38.009	Compresor de aire	2	
10	M045.3.38.010	Conterenedor de gas	1	
11	M045.3.38.011	Tornillo	4	
12	M045.3.38.012	Tuerca	4	
13	M045.3.38.013	Manguera compresor de aire	1	
14	M045.3.38.014	Conector en T	1	
15	M045.3.38.015	Tornillo	2	
16	M045.3.38.016	Arandela	4	
17	M045.3.38.017	Acople	2	
18	M045.3.38.018	Tornillo	2	
19	M045.3.38.019	O-ring 15x1.8	4	
20	M045.3.38.020	Tornillo	4	
21	M045.3.38.021	Tapón	1	
22	M045.3.38.022	Brida	4	

SISTEMA CAÑERÍA DEL FRENO

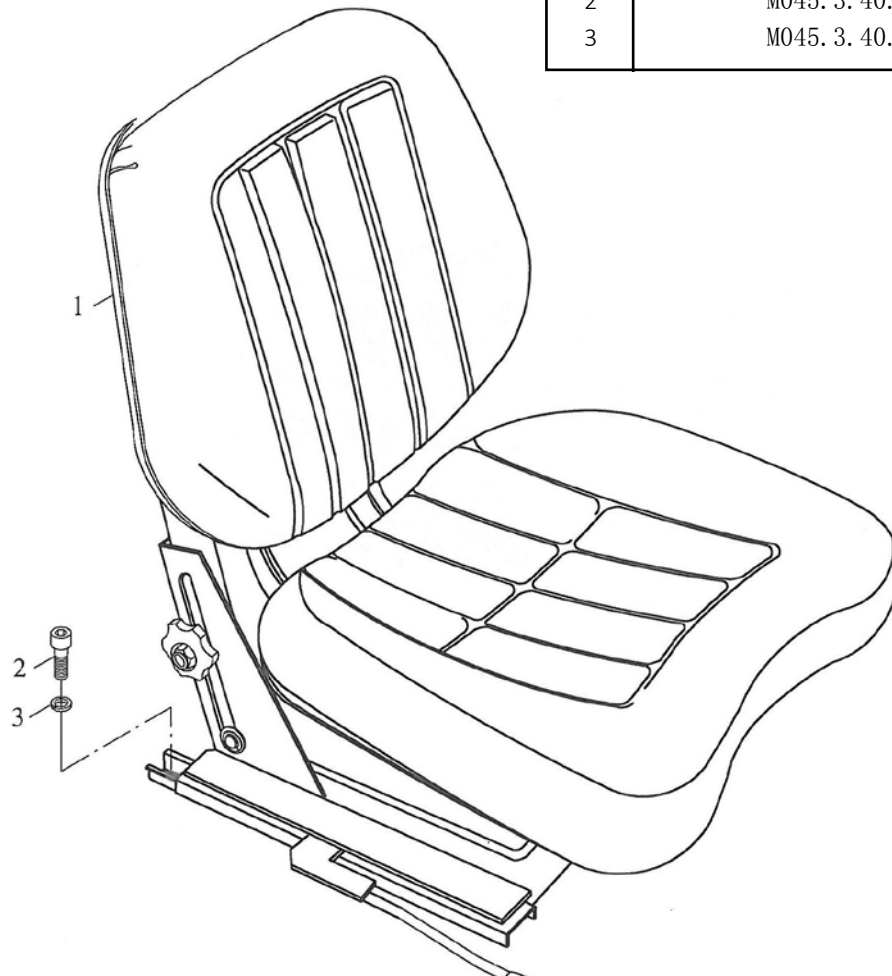


SISTEMA CAÑERÍA DEL FRENO

Pág.	Código	Descripción	Cantidad	Observ
1	M045.3.39.001	Soporte	2	
2	M045.3.39.002	Tornillo	2	
3	M045.3.39.003	Tuerca	2	
4	M045.3.39.004	Conector en T	2	
5	M045.3.39.005	Conector en T	4	
6	M045.3.39.006	Tornillo	4	
7	M045.3.39.007	O-ring 19x1.8	8	
8	M045.3.39.008	Caño	2	
9	M045.3.39.009	Caño	2	

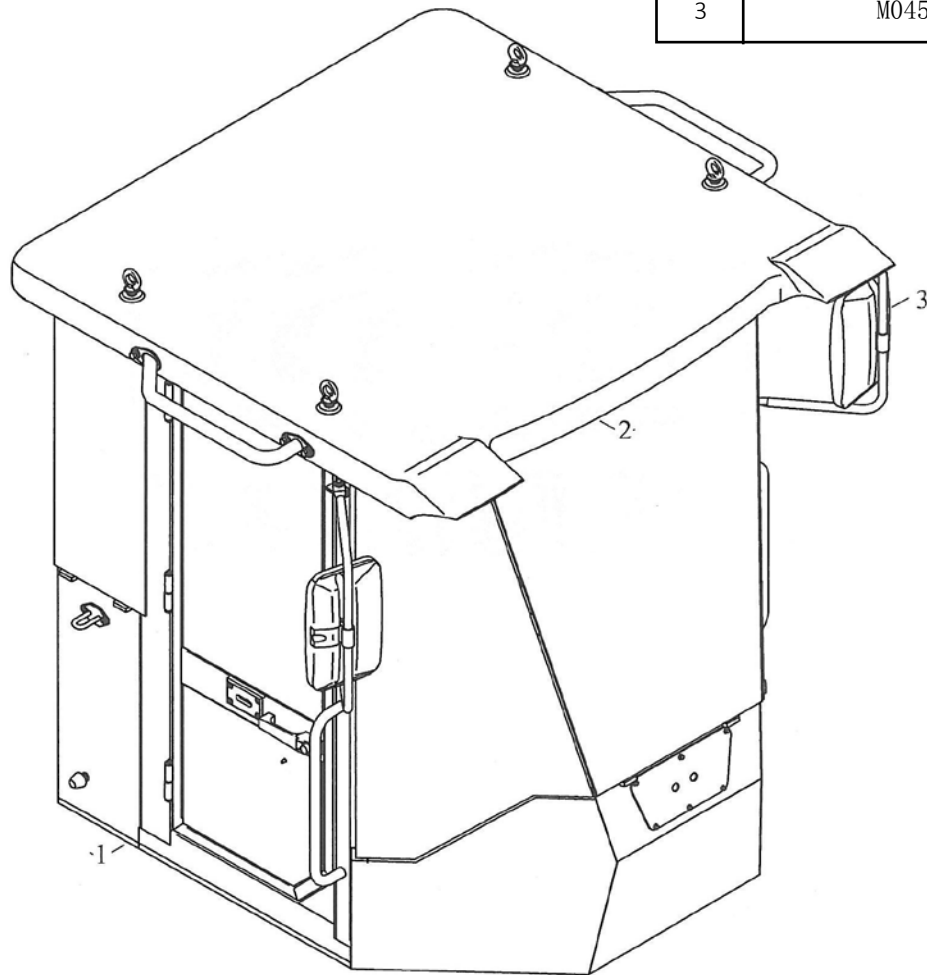
BUTACA

Pág.	Código	Descripción	Cantidad	Observ
1	M045.3.40.001	Butaca	1	
2	M045.3.40.002	Tornillo	4	
3	M045.3.40.003	Arandela resorte	4	

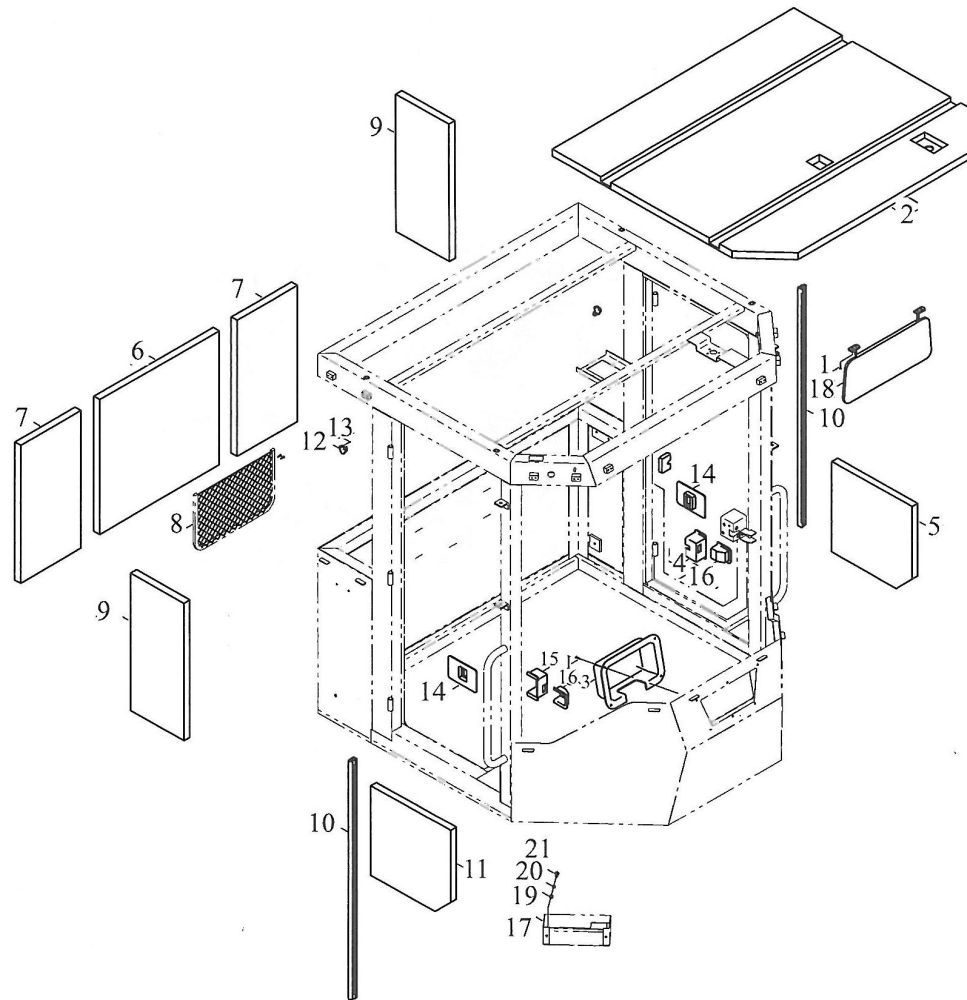


CABINA

Pág.	Código	Descripción	Cantidad	Observ
1	M045. 3. 41. 001	Cabina	1	
2	M045. 3. 41. 002	Techo	1	
3	M045. 3. 41. 003	Espejos	1	



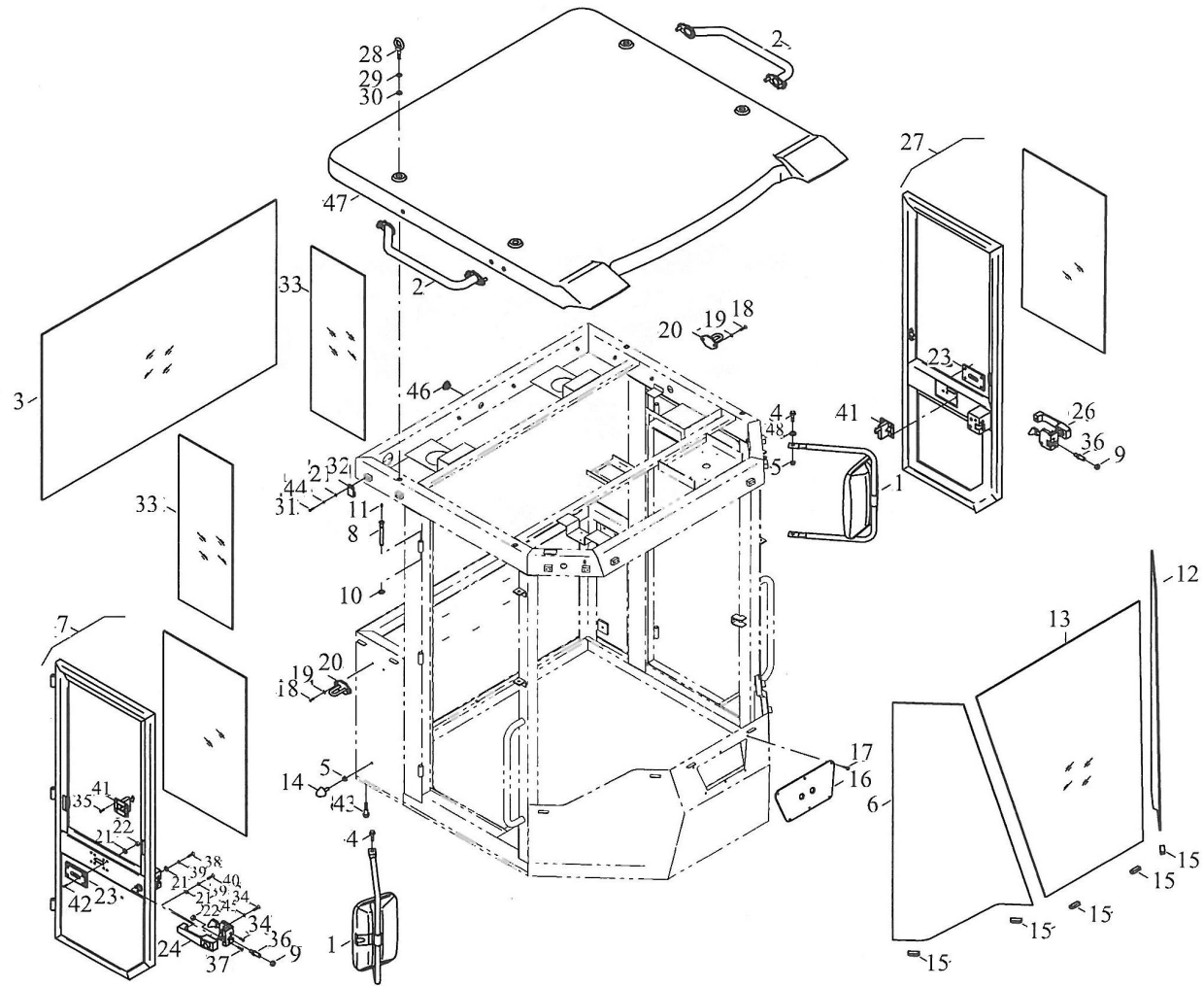
CABINA AGREGADOS



CABINA AGREGADOS

Pág.	Código	Descripción	Cantidad	Observ
1	M045.3.42.001	Tornillo	11	
2	M045.3.42.002	Panel tapizado	1	
3	M045.3.42.003	Soporte del limpia parabrisas	1	
4	M045.3.42.004	Cerradura derecha	1	
5	M045.3.42.005	Panel absorbente	1	
6	M045.3.42.006	Panel absorbente	1	
7	M045.3.42.007	Panel absorbente	2	
8	M045.3.42.008	Red porta documentos	1	
9	M045.3.42.009	Panel absorbente	2	
10	M045.3.42.010	Burlete puerta	2	
11	M045.3.42.011	Panel absorbente	1	
12	M045.3.42.012	Gancho	2	
13	M045.3.42.013	Tornillo	4	
14	M045.3.42.014	Cerradura puerta	2	
15	M045.3.42.015	Cerradura izquierda	1	
16	M045.3.42.016	Pasador	2	
17	M045.3.42.017	Caja de interruptores	1	
18	M045.3.42.018	Visor	1	
19	M045.3.42.019	Arandela plana	2	
20	M045.3.42.020	Arandela resorte	2	
21	M045.3.42.021	Tornillo	2	

CABINA MONTAJE



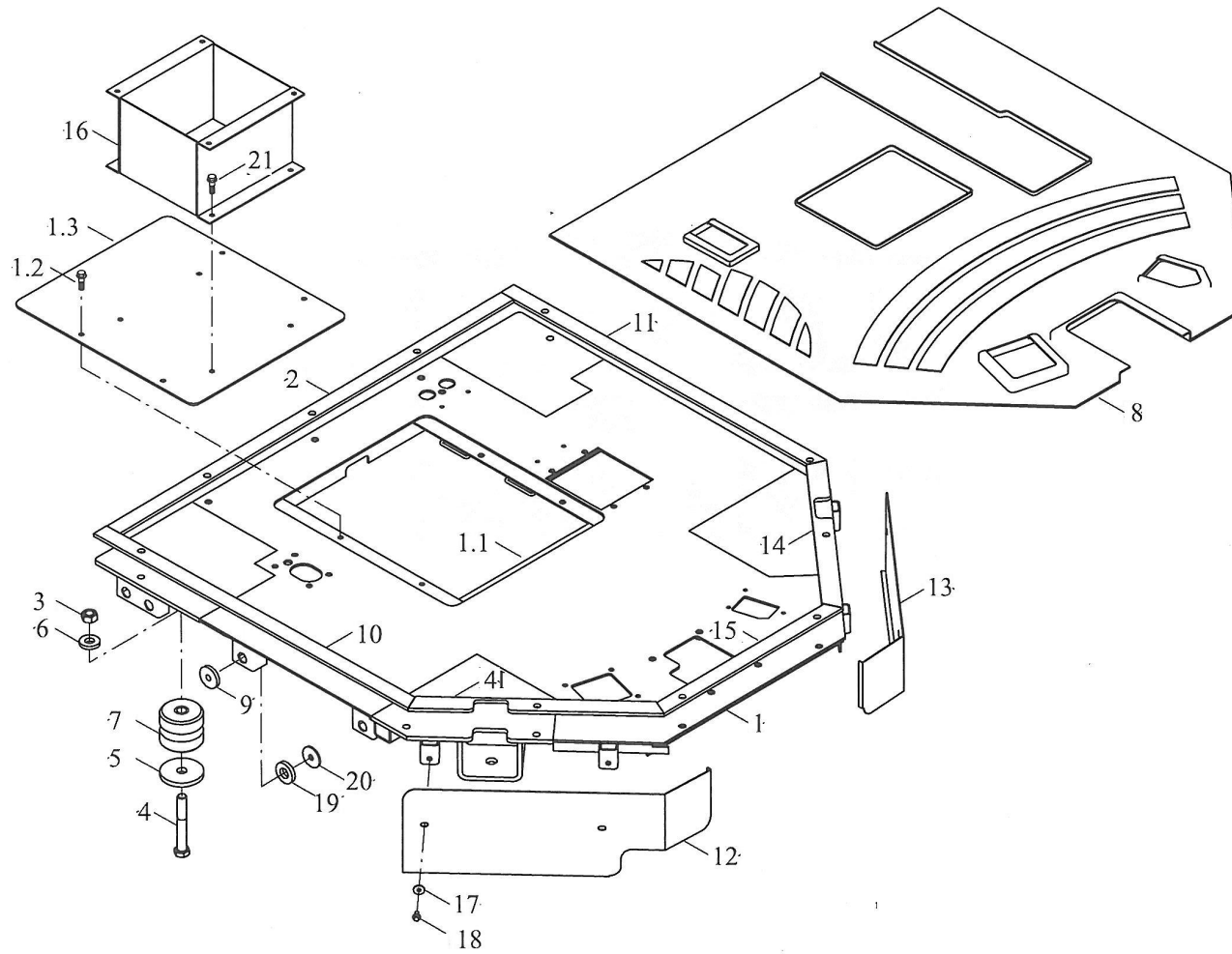
CABINA MONTAJE

Pág.	Código	Descripción	Cantidad	Observ
1	M045.3.43.001	Espejo retrovisor	2	
2	M045.3.43.002	Soporte sujetador	2	
3	M045.3.43.003	Vidrio trasero	1	
4	M045.3.43.004	Tornillo	4	
5	M045.3.43.005	Tuerca	6	
6	M045.3.43.006	Vidrio frontal izquierdo	1	
7	M045.3.43.007	Puerta izquierda	1	
7.1	M045.3.43.A07	Marco puerta izquierda	1	
7.2	M045.3.43.B07	Vidrio puerta izquierda	1	
8	M045.3.43.008	Pasador	6	
9	M045.3.43.009	Tuerca	2	
10	M045.3.43.010	Aro seeger para eje	6	
11	M045.3.43.011	Alemite	6	
12	M045.3.43.012	Vidrio frontal derecho	1	
13	M045.3.43.013	Vidrio frontal central	1	
14	M045.3.43.014	Limitador apertura de puerta	2	
15	M045.3.43.015	Tope de vidrio	12	
16	M045.3.43.016	Placa limpia parabrisa	1	
17	M045.3.43.017	Tornillo	6	
18	M045.3.43.018	Tornillo	4	
19	M045.3.43.019	Arandela traba	4	
20	M045.3.43.020	Sujetador de puerta	2	
21	M045.3.43.021	Arandela plana	50	
22	M045.3.43.022	Tuerca	22	
23	M045.3.43.023	Vacumetro	2	
24	M045.3.43.024	Picaporte izquierdo	1	
26	M045.3.43.026	Traba de puerta abierta	1	

CABINA MONTAJE

Pág.	Código	Descripción	Cantidad	Observ
27	M045.3.43.027	Puerta derecha	1	
27.1	M045.3.43.A27	Marco puerta derecha	1	
27.2	M045.3.43.B27	Vidrio puerta derecha	1	
28	M045.3.43.028	Tornillo con ojal	4	
29	M045.3.43.029	Arandela grande	4	
30	M045.3.43.030	Arandela	4	
31	M045.3.43.031	Tornillo	24	
32	M045.3.43.032	Placa	12	
33	M045.3.43.033	Vidrios laterales traseros	2	
34	M045.3.43.034	Tornillo	6	
35	M045.3.43.035	Tornillo	8	
36	M045.3.43.036	Columna de bloqueo	2	
37	M045.3.43.037	Tornillo	2	
38	M045.3.43.038	Tornillo	4	
39	M045.3.43.039	Arandela resorte	6	
40	M045.3.43.040	Tornillo	2	
41	M045.3.43.041	Limitador apertura de puerta	2	
42	M045.3.43.042	Tornillo	8	
43	M045.3.43.043	Tornillo	11	
44	M045.3.43.044	Arandela resorte	24	
45	M045.3.43.045	Arandela traba	8	
46	M045.3.43.046	Tapón de goma	1	
47	M045.3.43.047	Techo	1	
48	M045.3.43.048	Arandela plana	4	

PLATAFORMA



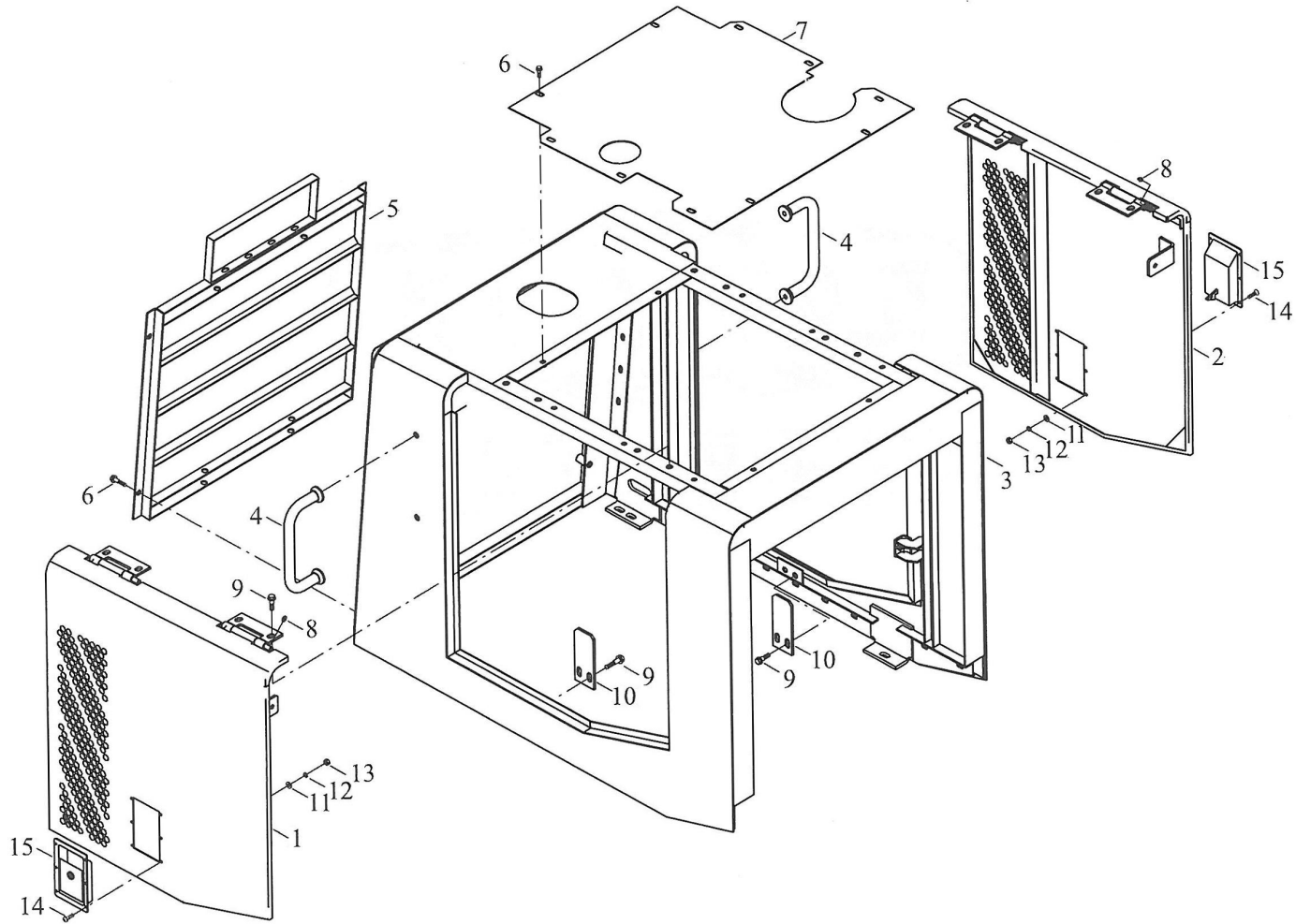
PLATAFORMA

Pág.	Código	Descripción	Cantidad	Observ
1	M045.3.44.001	Plataforma completa	1	
1.1	M045.3.44.A01	Plataforma marco	1	
1.2	M045.3.44.B01	Tornillo	4	
1.3	M045.3.44.C01	Placa	1	
2	M045.3.44.002	Goma trasera	1	
3	M045.3.44.003	Tuerca	4	
4	M045.3.44.004	Tornillo	4	
5	M045.3.44.005	Arandela grande	4	
6	M045.3.44.006	Arandela	4	
7	M045.3.44.007	Taco de goma	4	
8	M045.3.44.008	Alfombra del piso	1	
9	M045.3.44.009	Arandela de goma	6	
10	M045.3.44.010	Goma frontal 1	1	
11	M045.3.44.011	Goma frontal 1	1	
12	M045.3.44.012	Soporte del vidrio frontal izquierdo	1	
13	M045.3.44.013	Soporte del vidrio frontal derecho	1	
14	M045.3.44.014	Goma frontal 2	2	
15	M045.3.44.015	Goma frontal 2	1	
16	M045.3.44.016	Soporte del asiento	1	
17	M045.3.44.017	Arandela grande	4	
18	M045.3.44.018	Tornillo	4	
19	M045.3.44.019	Arandela de goma	6	
20	M045.3.44.020	Arandela	6	
21	M045.3.44.021	Tornillo	4	

CAPÓ

Pág.	Código	Descripción	Cantidad	Observ
1	M045.3.45.001	Capó completo	1	
2	M045.3.45.002	Tornillo	6	
3	M045.3.45.003	Burlete puerta	2	
4	M045.3.45.004	Bisagra neumatica	2	
5	M045.3.45.005	Aislante acústico superior	1	
6	M045.3.45.006	Aislante acústico trasero	2	
7	M045.3.45.007	Aislante acústico trasero	2	
8	M045.3.45.008	Aislante acústico trasero	2	
9	M045.3.45.009	Aislante acústico derecho	1	
10	M045.3.45.010	Aislante acústico izquierdo	1	
11	M045.3.45.011	Tuerca	6	
12	M045.3.45.012	Arandela grande	6	
13	M045.3.45.013	Aislante acústico superior	1	
14	M045.3.45.014	Aislante acústico superior	1	

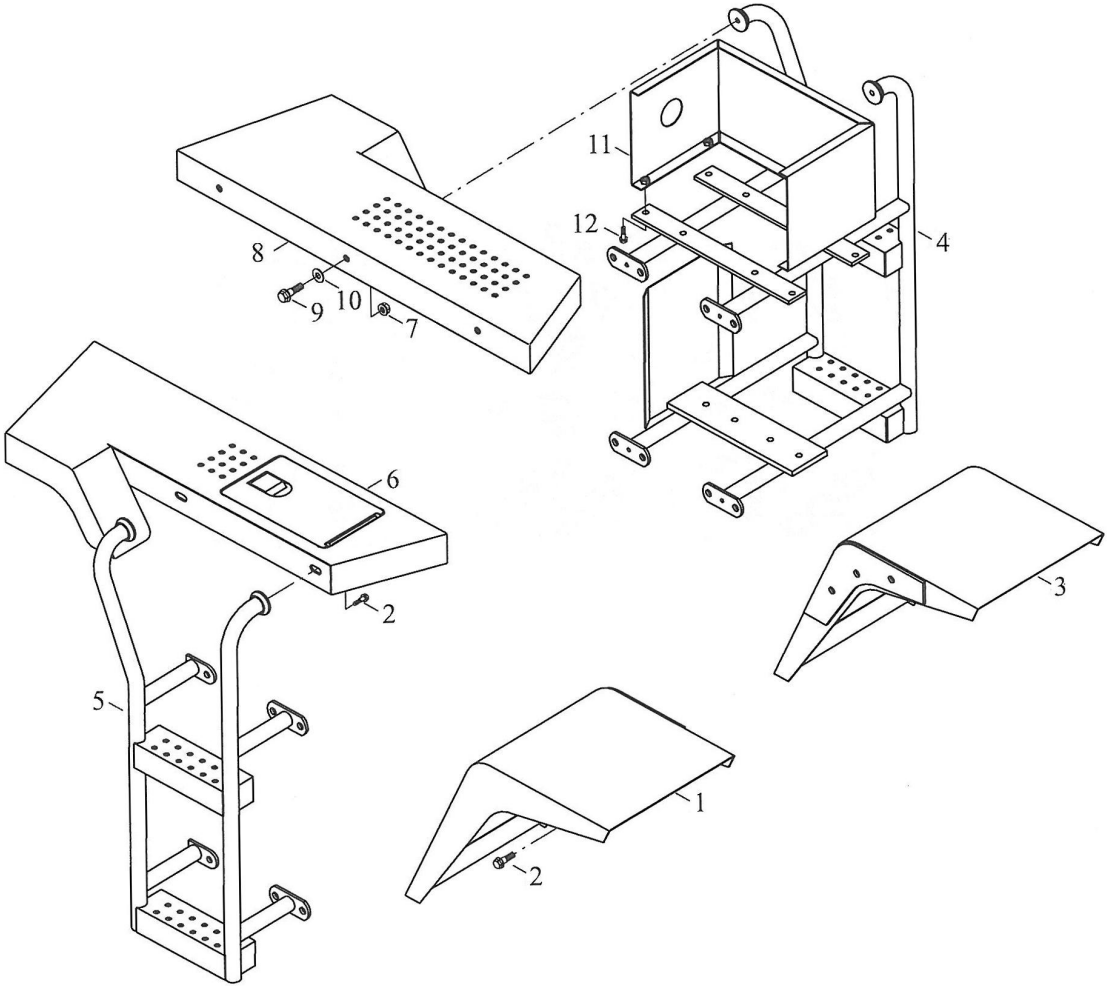
CAPÓ II



CAPÓ II

Pág.	Código	Descripción	Cantidad	Observ
1	M045.3.46.001	Compuerta izquierda	1	
2	M045.3.46.002	Comporta derecha	1	
3	M045.3.46.003	Carcasa capot	1	
4	M045.3.46.004	Manija	2	
5	M045.3.46.005	Ventana radiador	1	
6	M045.3.46.006	Tornillo	14	
7	M045.3.46.007	Placa superior	1	
8	M045.3.46.008	Alemite	4	
9	M045.3.46.009	Tornillo	16	
10	M045.3.46.010	Placa tope	2	
11	M045.3.46.011	Arandela plana	12	
12	M045.3.46.012	Arandela resorte	12	
13	M045.3.46.013	Tuerca	12	
14	M045.3.46.014	Tornillo	12	
15	M045.3.46.015	Picaporte	2	

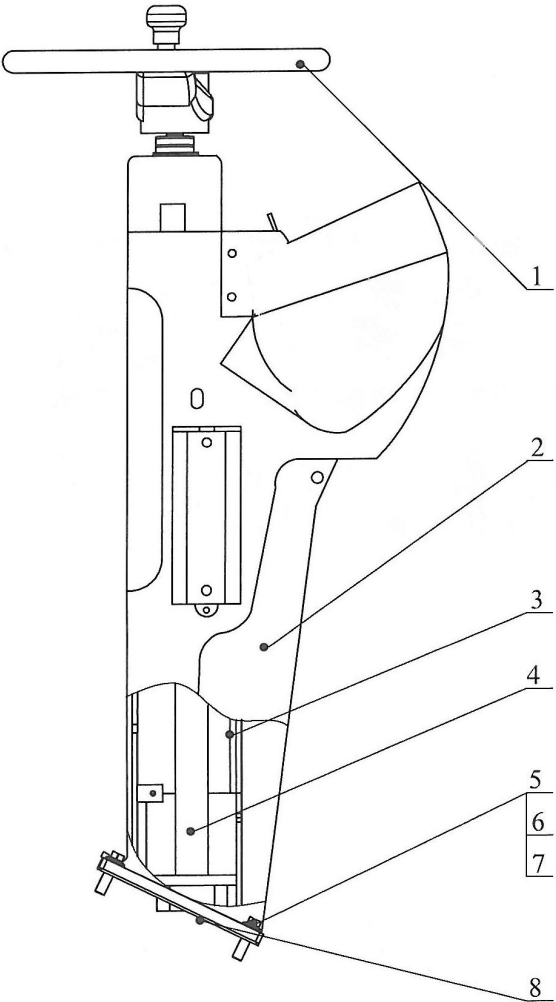
GUARDABARRO Y ESCALERAS



GUARDABARROS Y ESCALERAS

Pág.	Código	Descripción	Cantidad	Observ
1	M045.3.47.001	Guardabarro izquierdo	1	
2	M045.3.47.002	Tornillo	24	
3	M045.3.47.003	Guardabarro derecho	1	
4	M045.3.47.004	Escalera derecha	1	
5	M045.3.47.005	Escalera izquierda	1	
6	M045.3.47.006	Piso izquierdo	1	
7	M045.3.47.007	Tuerca	6	
8	M045.3.47.008	Piso derecho	1	
9	M045.3.47.009	Tornillo	6	
10	M045.3.47.010	Arandela grande	6	
11	M045.3.47.011	Soporte	1	
12	M045.3.47.012	Tornillo	4	

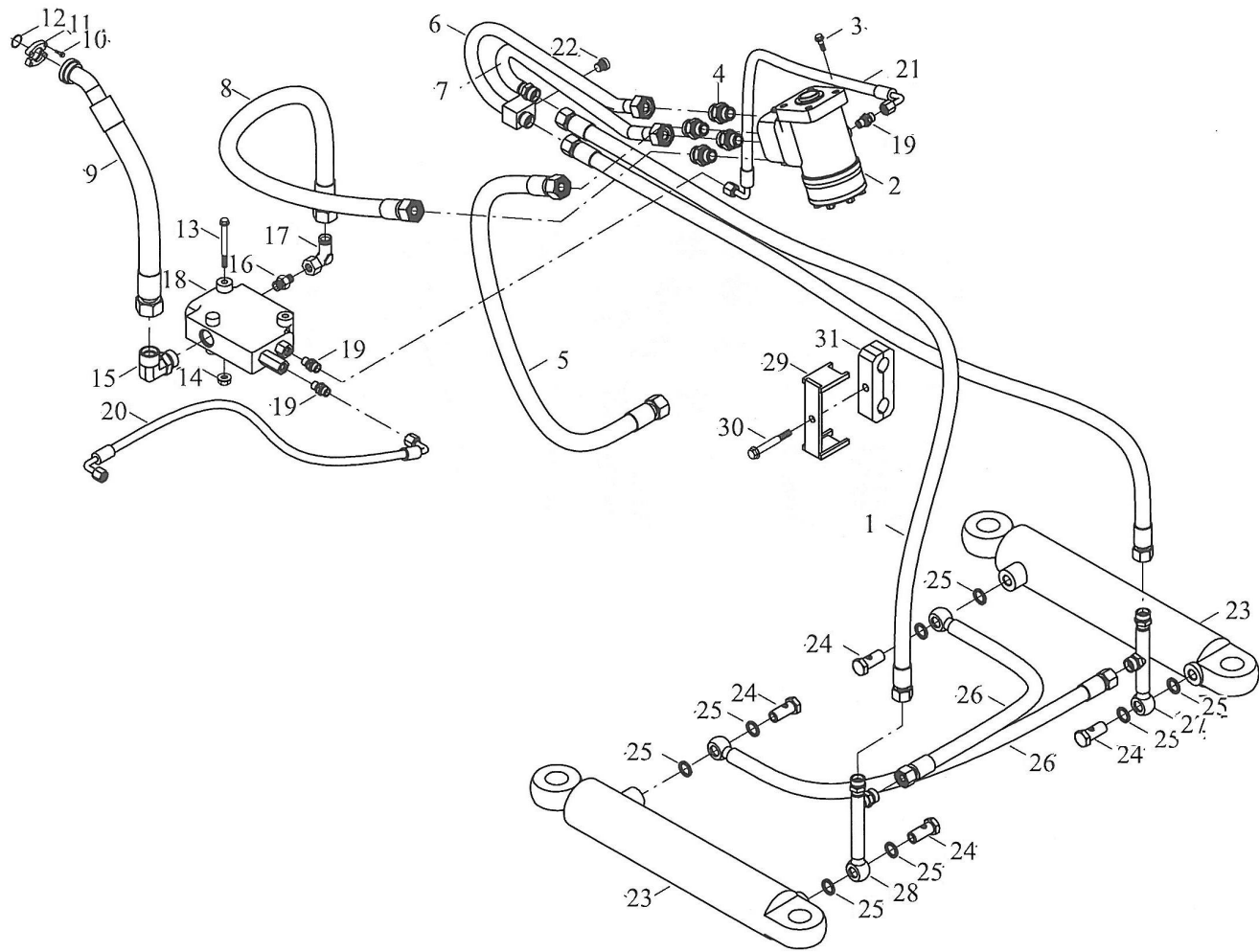
COLUMNA DE DIRECCIÓN



COLUMNA DE DIRECCIÓN

Pág.	Código	Descripción	Cantidad	Observ
1	M045.3.48.001	Volante	1	
2	M045.3.48.002	Carcasa	1	
3	M045.3.48.003	Soporte	1	
4	M045.3.48.004	Columna de dirección	1	
5	M045.3.48.005	Tornillo	4	
6	M045.3.48.006	Arandela resorte	4	
7	M045.3.48.007	Arandela plana	4	
8	M045.3.48.008	Arandela absorción	1	

SISTEMA DE DIRECCIÓN HIDRÁULICA



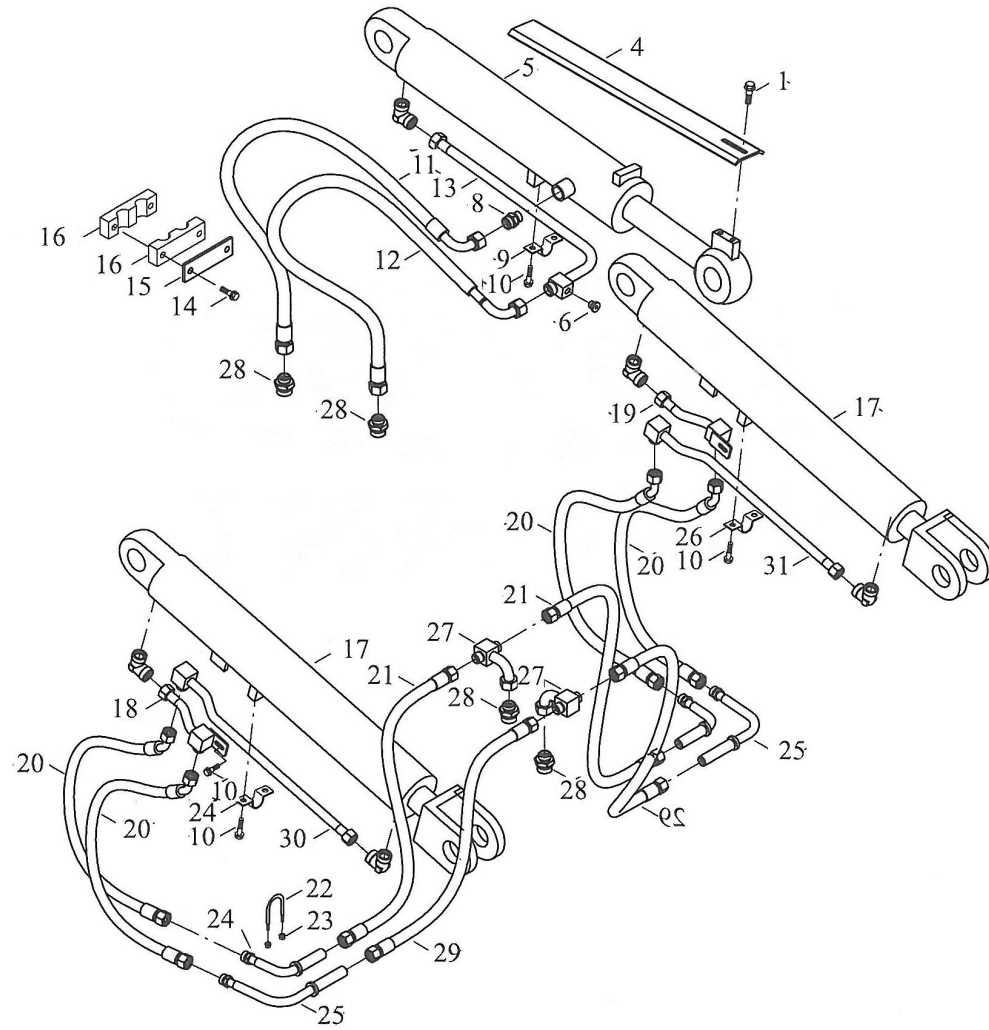
SISTEMA DE DIRECCIÓN HIDRÁULICO

Pág.	Código	Descripción	Cantidad	Observ
1	M045.3.49.001	Manguera de entrada de aceite del cilindro de dirección	2	
2	M045.3.49.002	Brida inferior	1	
3	M045.3.49.003	Tornillo	4	
4	M045.3.49.004	Acople	4	
5	M045.3.49.005	Manguera	1	
6	M045.3.49.006	Tubo de acero de salida de aceite A del mecanismo de dirección	1	
7	M045.3.49.007	Tubo de acero de salida de aceite B del mecanismo de dirección	1	
8	M045.3.49.008	Manguera	1	
9	M045.3.49.009	Manguera de entrada de aceite de la válvula	1	
10	M045.3.49.010	Tornillo	4	
11	M045.3.49.011	Espaciador	2	
12	M045.3.49.012	O-ring	1	
13	M045.3.49.013	Tornillo	2	
14	M045.3.49.014	Tuerca	2	
15	M045.3.49.015	Conector codo derecho	1	
16	M045.3.49.016	Acople	1	
17	M045.3.49.017	Conector codo izquierdo	1	
18	M045.3.49.018	Válvula gobernadora	1	
19	M045.3.49.019	Acople	3	
20	M045.3.49.020	Manguera de retorno de aceite de la válvula gobernadora	1	
21	M045.3.49.021	Manguera de retroalimentación de la válvula gobernadora	1	
22	M045.3.49.022	Tapón	1	
23	M045.3.49.023	Cilindro de dirección	2	
24	M045.3.49.024	Perno	4	
25	M045.3.49.025	Arandela sello	8	
26	M045.3.49.026	Manguera intermedia del cilindro de dirección	2	
27	M045.3.49.027	Tubo de acero	1	

SISTEMA CILINDROS DE TRABAJO

Pág.	Código	Descripción	Cantidad	Observ
28	M045. 3. 49. 028	Tubo de acero	1	
29	M045. 3. 49. 029	Soporte	1	
30	M045. 3. 49. 030	Tornillo	1	
31	M045. 3. 49. 031	Placa de goma	2	

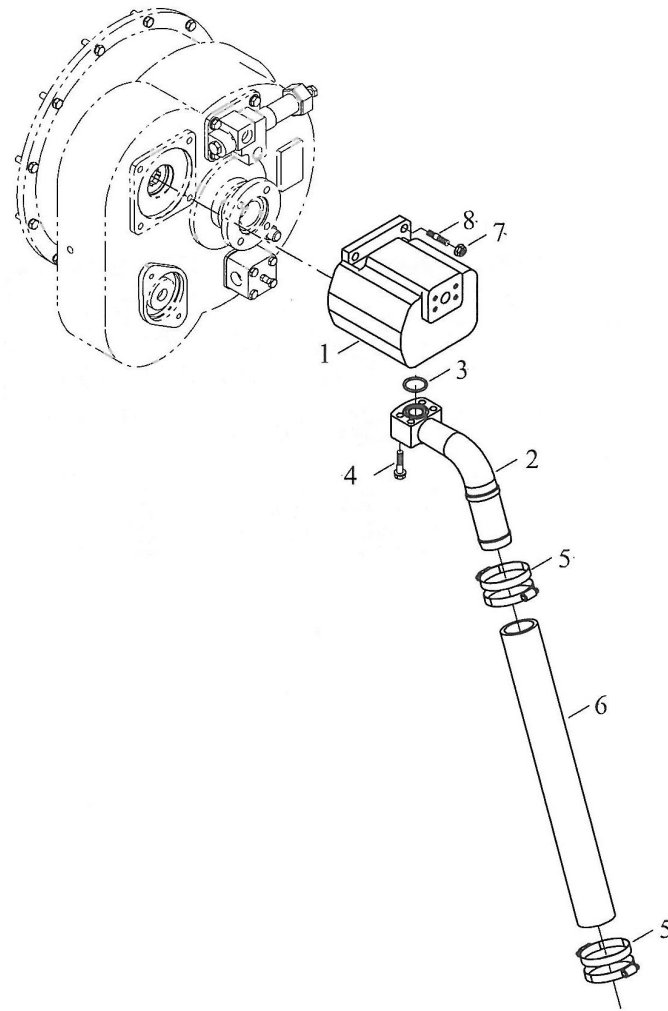
SISTEMA CILINDROS DE TRABAJO



SISTEMA CILINDROS DE TRABAJO

Pág.	Código	Descripción	Cantidad	Observ
1	M045.3.50.001	Tonillo	2	
4	M045.3.50.004	Chapa indicador de balde	1	
5	M045.3.50.005	Cilindro de inclinación	1	
6	M045.3.50.006	Tapón	1	
8	M045.3.50.008	Acople	1	
9	M045.3.50.009	Soporte	1	
10	M045.3.50.010	Tornillo	8	
11	M045.3.50.011	Manguera	1	
12	M045.3.50.012	Manguera	1	
13	M045.3.50.013	Tubo de acero del cilindro de inclinación	1	
14	M045.3.50.014	Tornillo	2	
15	M045.3.50.015	Placa inferior	1	
16	M045.3.50.016	Placa de goma	2	
17	M045.3.50.017	Cilindro elevación	2	
18	M045.3.50.018	Tubo de acero del cilindro de elevación izquierdo	1	
19	M045.3.50.019	Tubo de acero del cilindro de elevación derecho	1	
20	M045.3.50.020	Manguera del cilindro de elevación	4	
21	M045.3.50.021	Manguera	2	
22	M045.3.50.022	Tornillo en U	4	
23	M045.3.50.023	Tuerca	8	
24	M045.3.50.024	Tubo de acero conector pequeño	2	
25	M045.3.50.025	Tubo de acero conector grande	2	
26	M045.3.50.026	Sujetador	2	
27	M045.3.50.027	Conetor en T	2	
28	M045.3.50.028	Acople	4	
29	M045.3.50.029	Manguera	2	
30	M045.3.50.030	Tubo del cilindro izquierdo de elevación	1	
31	M045.3.50.031	Tubo del cilindro derecho de elevación	1	

SISTEMA BOMBA DE TRABAJO



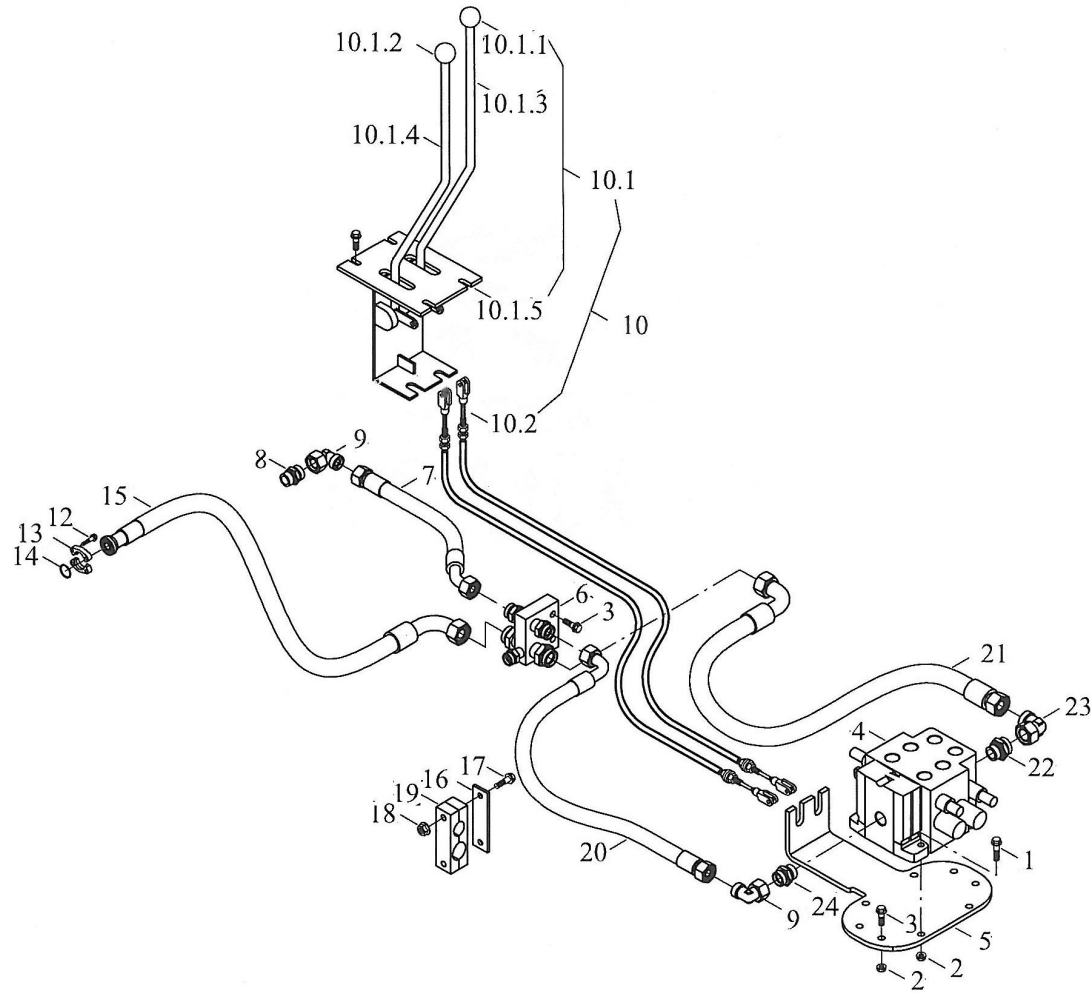
SISTEMA BOMBA DE TRABAJO

Pág.	Código	Descripción	Cantidad	Observ
1	M045.3.51.001	Engranaje de bomba	1	
2	M045.3.51.002	Tubería de succión de aceite	1	
3	M045.3.51.003	O-ring	1	
4	M045.3.51.004	Tornillo	4	
5	M045.3.51.005	Brida	4	
6	M045.3.51.006	Manguera de succión de aceite	1	
7	M045.3.51.007	Tuerca	4	
8	M045.3.51.008	Perno doble rosca	4	

TANQUE DE ACEITE HIDRÁULICO

Pág.	Código	Descripción	Cantidad	Observ
1	M045.3.52.001	Filtro de aire	1	
2	M045.3.52.002	Sujetador	1	
3	M045.3.52.003	Carturcho filtro de aceite	1	
4	M045.3.52.004	Tanque de aceite hidráulico	1	
4.1	M045.3.52.A04	Tubo de retorno de aceite	1	
4.2	M045.3.52.B04	Tubo de succión de aceite	1	
4.3	M045.3.52.C04	Tanque	1	
4.4	M045.3.52.D04	Nivel del liquido	1	
4.5	M045.3.52.E04	Drenaje de aceite	1	
4.6	M045.3.52.F04	Tapón	1	
4.7	M045.3.52.G04	Alemite	2	
4.8	M045.3.52.H04	Bisagra	2	
4.9	M045.3.52.I04	Traba de Pasador	2	
4.10	M045.3.52.J04	Pasador	2	
4.11	M045.3.52.K04	Tornillo	12	
4.12	M045.3.52.L04	Tornillo	6	
5	M045.3.52.005	Tornillo	6	
6	M045.3.52.006	Anillo imantado 76x32x15	1	
7	M045.3.52.007	O-ring	1	
8	M045.3.52.008	Tubo de salida de aire del respirador	1	
9	M045.3.52.009	Brida	1	
10	M045.3.52.010	Retorno filtro de aceite	1	
11	M045.3.52.011	O-ring	2	
13	M045.3.52.013	Tornillo	4	

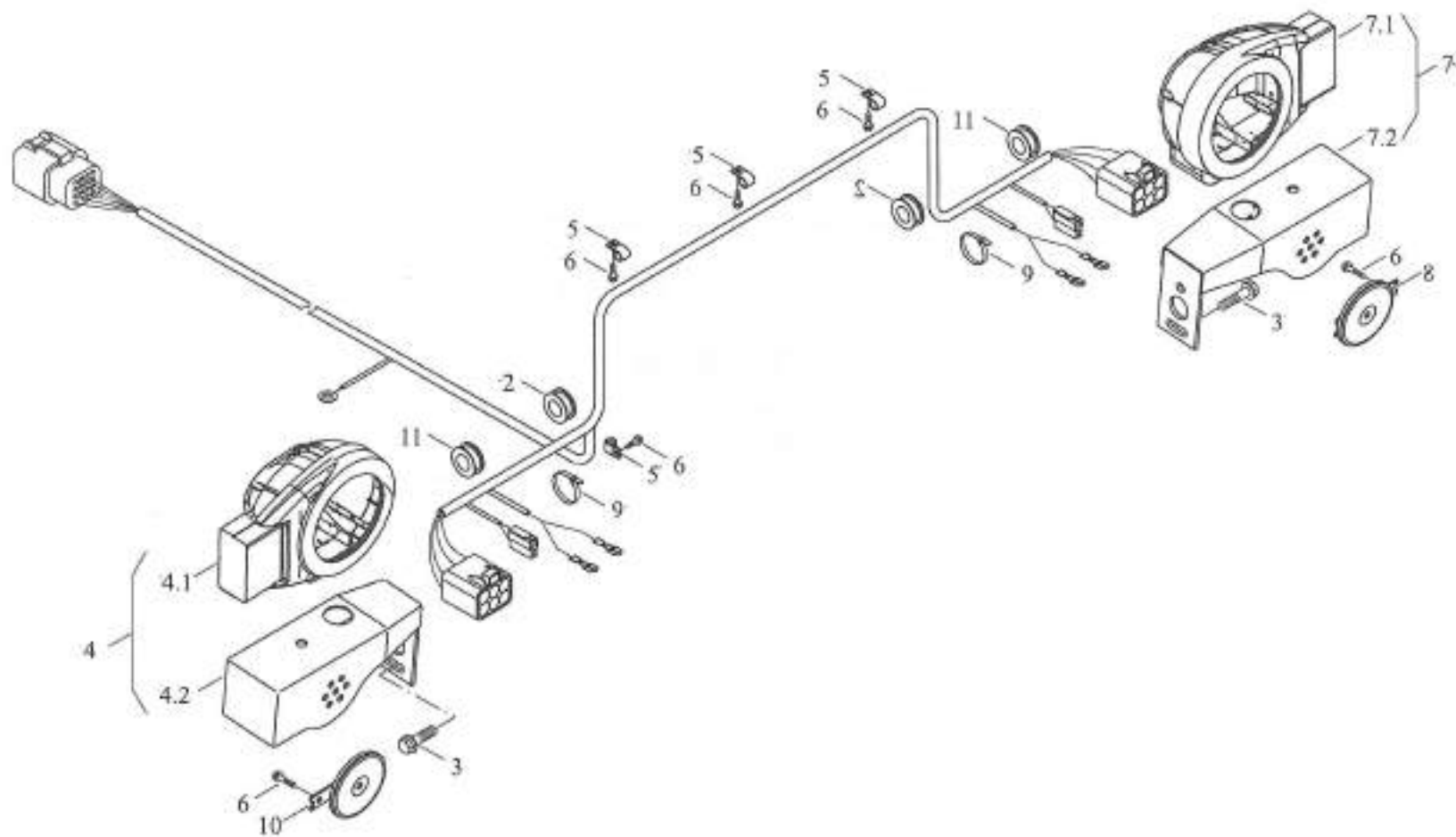
SISTEMA CONTROL HIDRÁULICO



SISTEMA CONTROL HIDRÁULICO

Pág.	Código	Descripción	Cantidad	Observ
1	M045. 3. 53. 001	Tornillo	4	
2	M045. 3. 53. 002	Tuerca	8	
3	M045. 3. 53. 003	Tornillo	6	
4	M045. 3. 53. 004	Válvula multivía	1	
5	M045. 3. 53. 005	Base para válvula multivía	1	
6	M045. 3. 53. 006	Válvula	1	
7	M045. 3. 53. 007	Manguera	1	
8	M045. 3. 53. 008	Acople	1	
9	M045. 3. 53. 009	Conector	2	
10	M045. 3. 53. 010	Mecanismo de control	1	
11	M045. 3. 53. 011	Tornillo	4	
12	M045. 3. 53. 012	Tornillo	4	
13	M045. 3. 53. 013	Espaciador	2	
14	M045. 3. 53. 014	O-ring	1	
15	M045. 3. 53. 015	Manguera de retorno de aceite de válvula multivía	1	
16	M045. 3. 53. 016	Placa	1	
17	M045. 3. 53. 017	Tornillo	2	
18	M045. 3. 53. 018	Tuerca	2	
19	M045. 3. 53. 019	Placa de goma	2	
20	M045. 3. 53. 020	Manguera	1	
21	M045. 3. 53. 021	Manguera	1	
22	M045. 3. 53. 022	Acople	1	
23	M045. 3. 53. 023	Conector	2	
24	M045. 3. 53. 024	Acople	1	

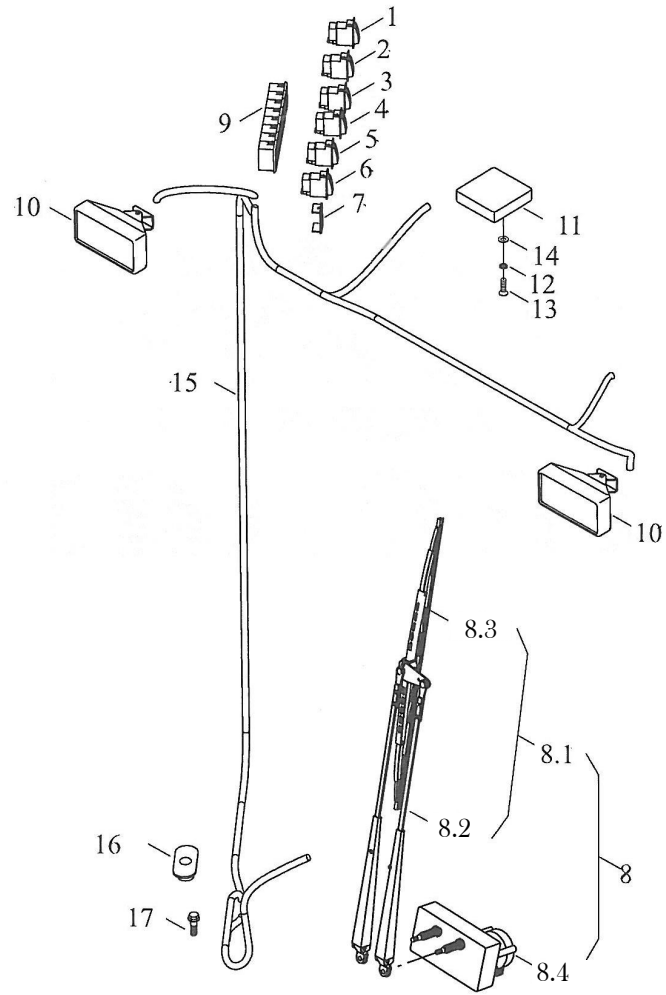
CABLEADO CHASIS FRONTAL



CABLEADO CHASIS FRONTAL

Pág.	Código	Descripción	Cantidad	Observ
1	M045.3.54.001	Arnés de bastidor delantero	1	
2	M045.3.54.002	Espaciador	2	
3	M045.3.54.003	Tornillo	4	
4	M045.3.54.004	Soporte de lámpara completa delantera izquierda	1	
4.1	M045.3.54.A04	Carcasa de lámpara delantera izquierda	1	
4.2	M045.3.54.B04	Soporte de lámpara delantera izquierda	1	
5	M045.3.54.005	Soporte fijación	6	
6	M045.3.54.006	Tornillo	8	
7	M045.3.54.007	Soporte de lámpara completa delantera derecha	1	
7.1	M045.3.54.A07	Carcasa de lámpara delantera derecha	1	
7.2	M045.3.54.B07	Soporte de lámpara delantera derecha	1	
8	M045.3.54.008	Bocina eléctrica	1	
9	M045.3.54.009	Brida	2	
10	M045.3.54.010	Bocina eléctrica	1	
11	M045.3.54.011	Espaciador	2	

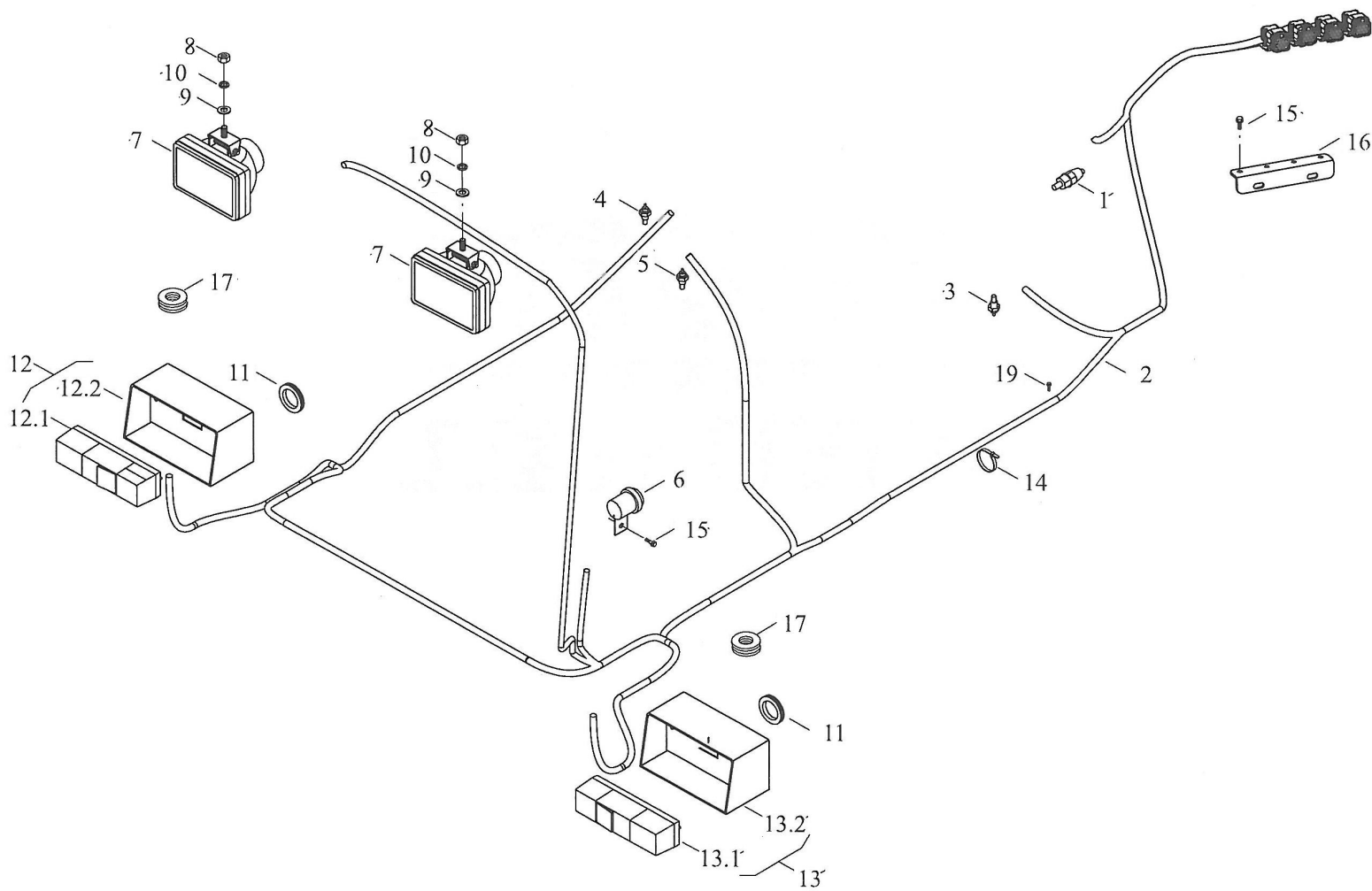
CIRCUITO DE LA CABINA



CIRCUITO DE LA CABINA

Pág.	Código	Descripción	Cantidad	Observ
1	M045.3.55.001	Interruptor de limpiaparabrisas delantero	1	
2	M045.3.55.002	Interruptor de luz de trabajo trasera	1	
3	M045.3.55.003	Interruptor de luz de trabajo delantera	1	
4	M045.3.55.004	Interruptor de advertencia de peligro	1	
5	M045.3.55.005	Interruptor de luz	1	
6	M045.3.55.006	Interruptor de corriente	1	
7	M045.3.55.007	Placa del interruptor	2	
8	M045.3.55.008	Limpiaparabrisas	1	
8.1	M045.3.55.A08	Brazo basculante	1	
8.2	M045.3.55.B08	Caño	1	
8.3	M045.3.55.C08	Escobilla	1	
8.4	M045.3.55.D08	Motor limpiaparabrisas	1	
9	M045.3.55.009	Base del interruptor	1	
10	M045.3.55.010	Lámpara de trabajo	2	
11	M045.3.55.011	Lampara interior superior	1	
12	M045.3.55.012	Arandela resorte	2	
13	M045.3.55.013	Tornillo	2	
14	M045.3.55.014	Arandela plana	2	
15	M045.3.55.015	Cableado cabina	1	
16	M045.3.55.016	Espaciador	1	
17	M045.3.55.017	Tornillo	1	

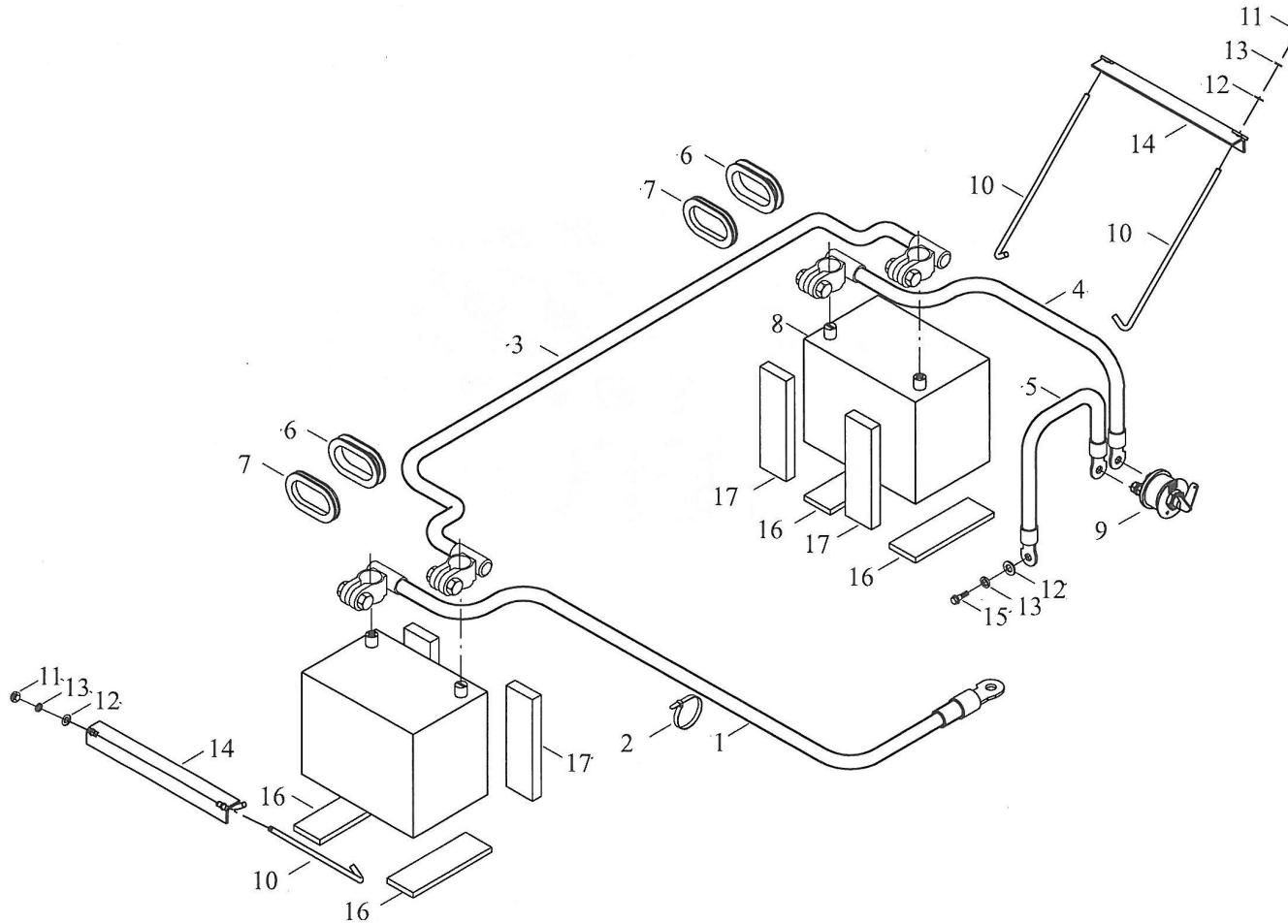
CABLEADO CHASIS TRASERO



CABLEADO CHASIS TRASERO

Pág.	Código	Descripción	Cantidad	Observ
1	M045.3.56.001	Interruptor	1	
2	M045.3.56.002	Cableado del chasis trasero	1	
3	M045.3.56.003	Sensor de temperatura del aceite del convertidor	1	
4	M045.3.56.004	Interruptor de presión de aceite del motor	1	
5	M045.3.56.005	Interruptor de temperatura del agua del motor	1	
6	M045.3.56.006	Interruptor	1	
7	M045.3.56.007	Lámpara de trabajo trasera	2	
8	M045.3.56.008	Tuerca	2	
9	M045.3.56.009	Arandela plana	2	
10	M045.3.56.010	Arandela resorte	2	
11	M045.3.56.011	Espaciador	2	
12	M045.3.56.012	Lámpara trasera derecha	1	
12.1	M045.3.56.A12	Óptica trasera	1	
12.2	M045.3.56.B12	Soporte de lámpara trasera	1	
13	M045.3.56.013	Lámpara trasera izquierda	1	
13.1	M045.3.56.A13	Óptica trasera	1	
13.2	M045.3.56.B13	Soporte de lámpara trasera	1	
14	M045.3.56.014	Brida	20	
15	M045.3.56.015	Tornillo	8	
16	M045.3.56.016	Placa	1	
17	M045.3.56.017	Espaciador	2	

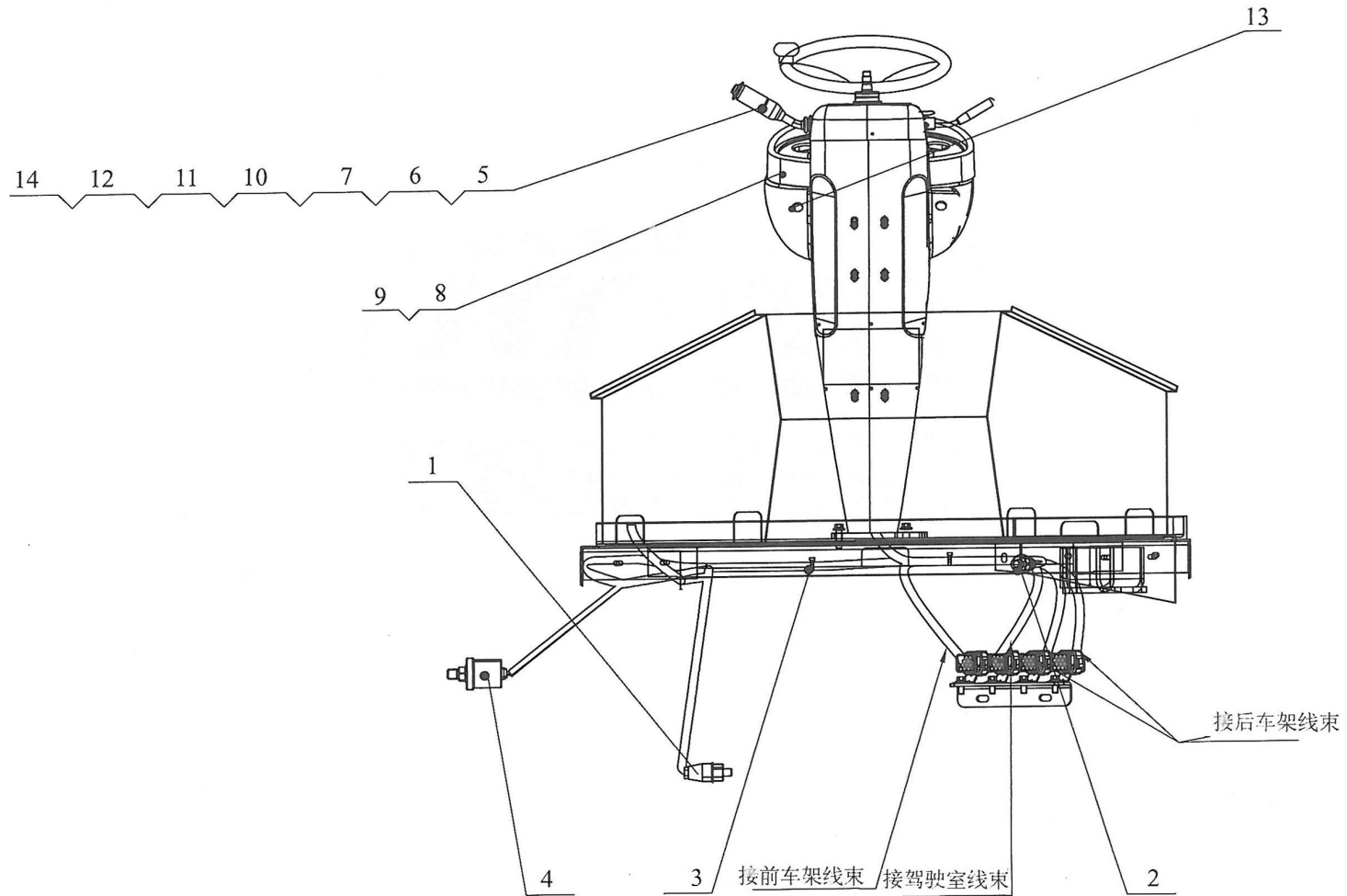
CABLEADO DE LA BATERÍA



CABLEADO DE LA BATERÍA

Pág.	Código	Descripción	Cantidad	Observ
1	M045.3.57.001	Cable positivo de la batería	1	
2	M045.3.57.002	Brida	10	
3	M045.3.57.003	Cable de serie de la batería	1	
4	M045.3.57.004	Cable negativo de la batería	1	
5	M045.3.57.005	Cable de polo negativo del interruptor principal de potencia	1	
6	M045.3.57.006	Espaciador	2	
7	M045.3.57.007	Espaciador	2	
8	M045.3.57.008	Batería	2	
9	M045.3.57.009	Interruptor principal de batería	1	
10	M045.3.57.010	Gusano de bloqueo	4	
11	M045.3.57.011	Tuerca	4	
12	M045.3.57.012	Arandela plana	5	
13	M045.3.57.013	Arandela resorte	5	
14	M045.3.57.014	Marco de fijación	2	
15	M045.3.57.015	Tornillo	1	
16	M045.3.57.016	Placa inferior	4	
17	M045.3.57.017	Placa lateral	4	

ARMADO DE INSTRUMENTOS

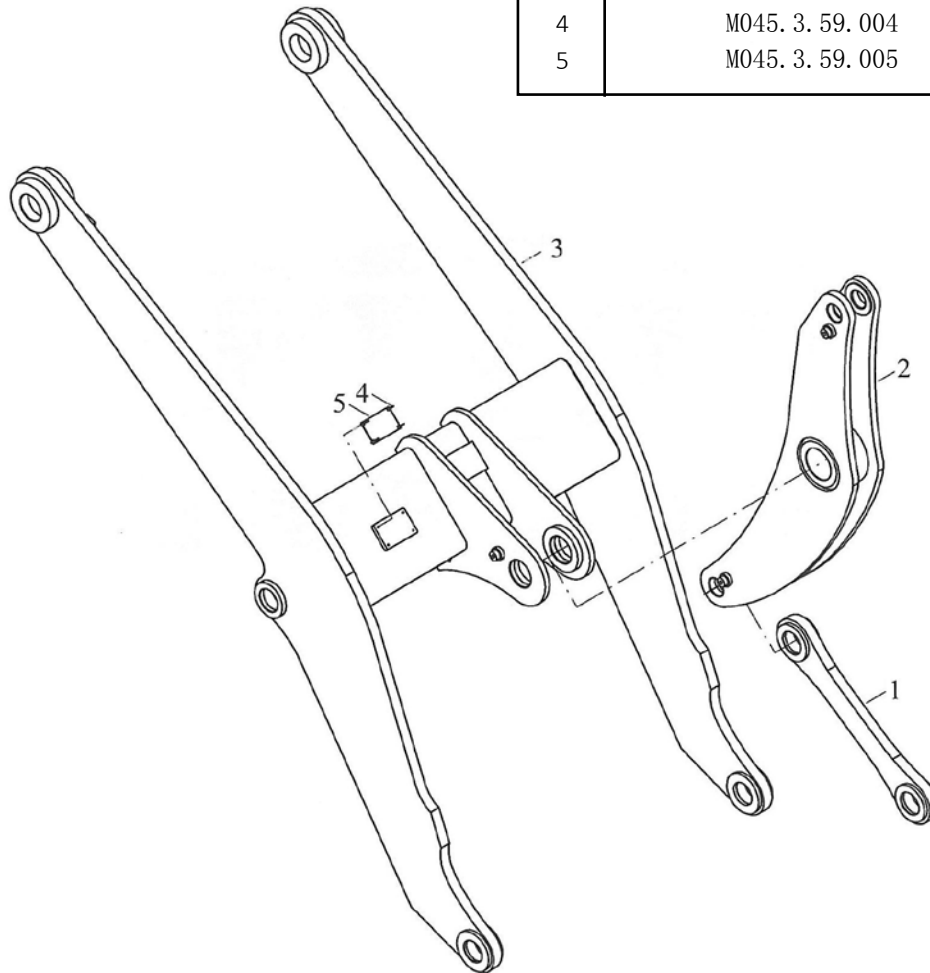


ARMADO DE INSTRUMENTOS

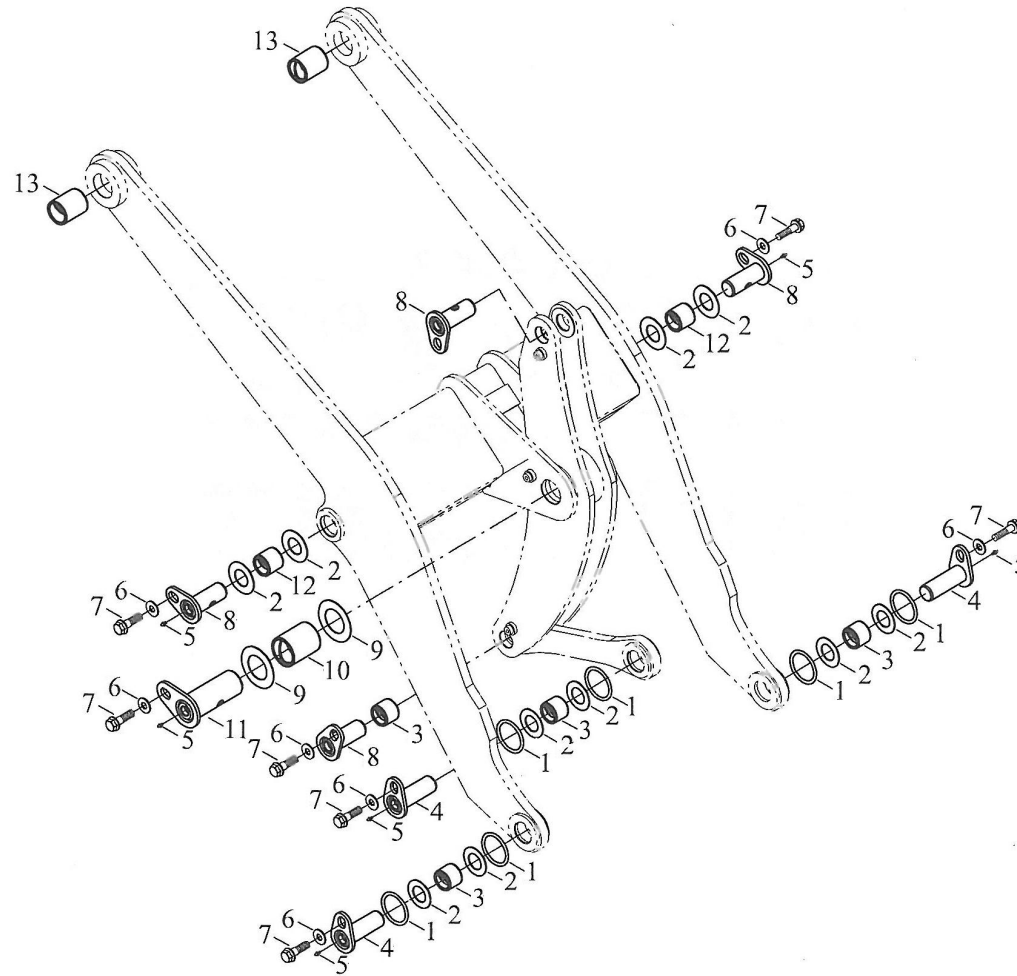
Pág.	Código	Descripción	Cantidad	Observ
1	M045.3.58.001	Interruptor de presión de la caja de cambios	1	
2	M045.3.58.002	Interruptor de luz de freno	1	
3	M045.3.58.003	Brida	10	
4	M045.3.58.004	Sensor de presión del aceite	1	
5	M045.3.58.005	Tornillo U	1	
6	M045.3.58.006	Placa fija	1	
7	M045.3.58.007	Bloque fijo	1	
8	M045.3.58.008	Instrumentos	1	
9	M045.3.58.009	Tornillo	4	
10	M045.3.58.010	Arandela plana	2	
11	M045.3.58.011	Arandela resorte	2	
12	M045.3.58.012	Tuerca	2	
13	M045.3.58.013	Interruptor de llave	1	
14	M045.3.58.014	Interruptor combinado	1	

MECANISMO DE ENSAMBLE

Pág.	Código	Descripción	Cantidad	Observ
1	M045. 3. 59. 001	Varilla conector	1	
2	M045. 3. 59. 002	Balancín	1	
3	M045. 3. 59. 003	Brazo de elevación	1	
4	M045. 3. 59. 004	Chapa	1	
5	M045. 3. 59. 005	Remache	4	



IMPLEMENTOS DE TRABAJO



IMPLEMENTOS DE TRABAJO

Pág.	Código	Descripción	Cantidad	Observ
1	M045.3.60.001	O-ring	6	
2	M045.3.60.002	Empaquetadura	10	
3	M045.3.60.003	Espaciador	4	
4	M045.3.60.004	Perno	3	
5	M045.3.60.005	Alemite	8	
6	M045.3.60.006	Arandela	8	
7	M045.3.60.007	Tornillo	8	
8	M045.3.60.008	Perno	4	
9	M045.3.60.009	Empaquetadura	2	
10	M045.3.60.010	Espaciador	1	
11	M045.3.60.011	Perno	1	
12	M045.3.60.012	Espaciador	2	
13	M045.3.60.013	Espaciador	2	

SISTEMA CONTROL DE TRANSMISIÓN

Pág.	Código	Descripción	Cantidad	Observ
1	M045.3.61.001	Sistema control de transmisión	1	
2	M045.3.61.002	Tornillo	2	
3	M045.3.61.003	Caballete de eje blando	1	

