

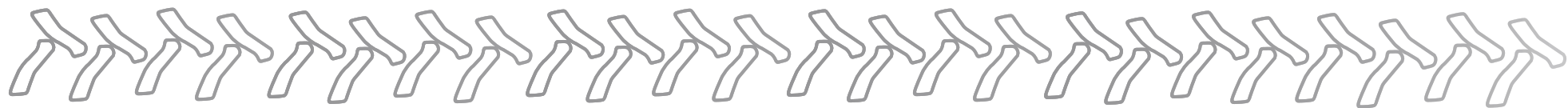
*Hanomag*

**H148**

**C A T A L O G O  
D E P A R T E S**



 **INDUSTRIA  
NACIONAL**



## GENERAL



Filtro de aire .....	pág. 5	Cárter de aceite .....	pág. 34
Nucleo del diferencial .....	pág. 6	Pistón y biela .....	pág. 35
Diferencial .....	pág. 8	Cigüeñal y volante .....	pág. 36
Caliper de freno .....	pág. 10	Sistema de distribución .....	pág. 37
Rueda .....	pág. 11	Tapa de válvulas .....	pág. 38
Barra de mando delantera .....	pág. 12	Bomba de agua .....	pág. 39
Barra de mando trasera .....	pág. 13	Bomba de aceite .....	pág. 40
Circuito hidráulico .....	pág. 14	Escape .....	pág. 41
Cilindro de dirección .....	pág. 15	Bomba inyectora de combustible .....	pág. 42
Cilindro de inclinación .....	pág. 16		
Cilindro de elevación .....	pág. 17		
<b>Convertidor</b> .....	pág. 18		
Caja de transmisión I .....	pág. 19		
<b>Caja de Transmisión II</b> .....	pág. 20		
<b>Caja de transmisión III</b> .....	pág. 21		
Embrague de alta .....	pág. 22		
Embrague de baja .....	pág. 23		
Chasis delantero .....	pág. 24		
<b>Chasis central</b> .....	pág. 25		
Brazo de elevación y balde .....	pág. 26		
Cabina .....	pág. 27		
Capó .....	pág. 28		
Filtro de aceite, motor de arranque y alternador .....	pág. 29		
Block de cilindros .....	pág. 30		
Tapa de cilindros .....	pág. 32		

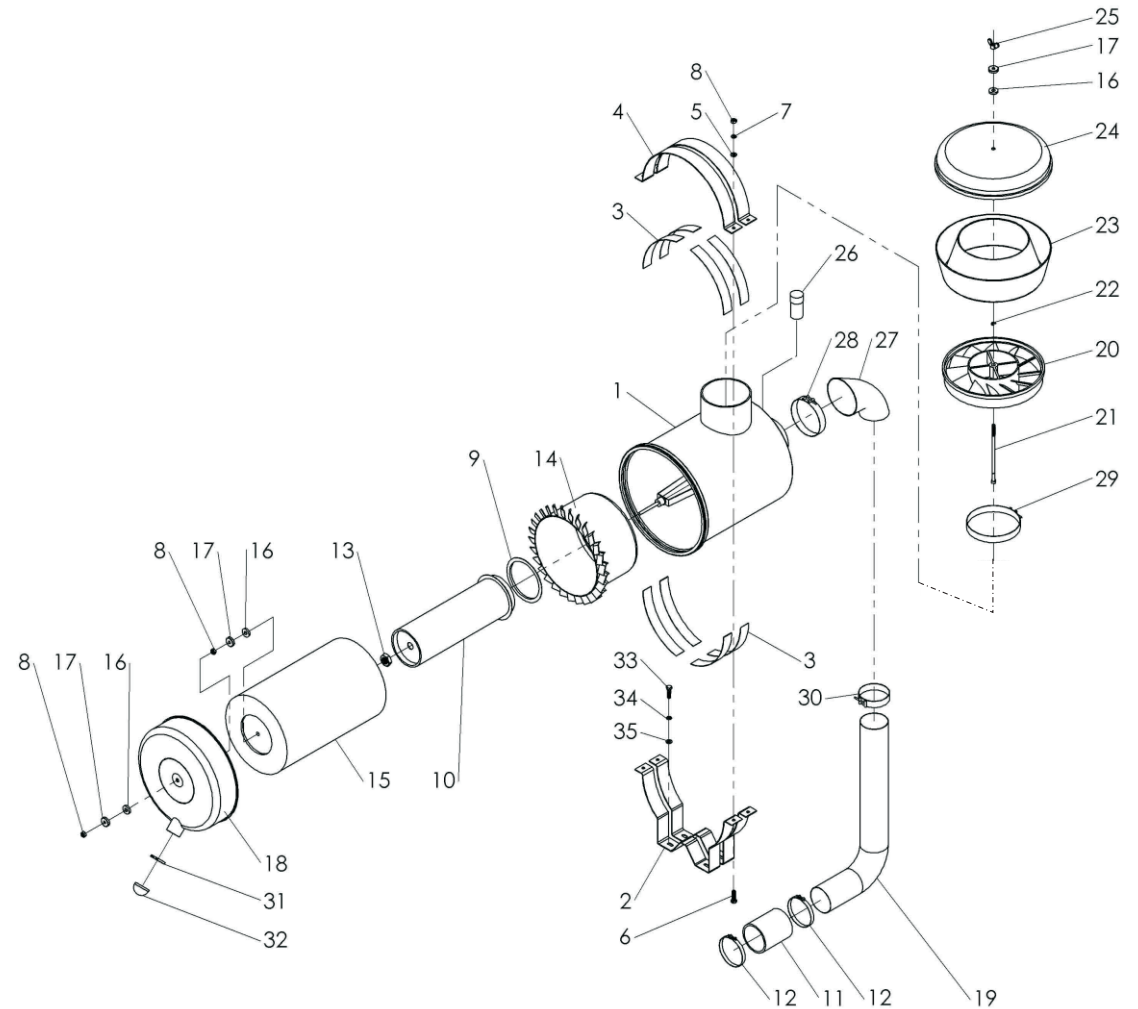




## 1- FILTRO DE AIRE

*Hanomag Farm H148*

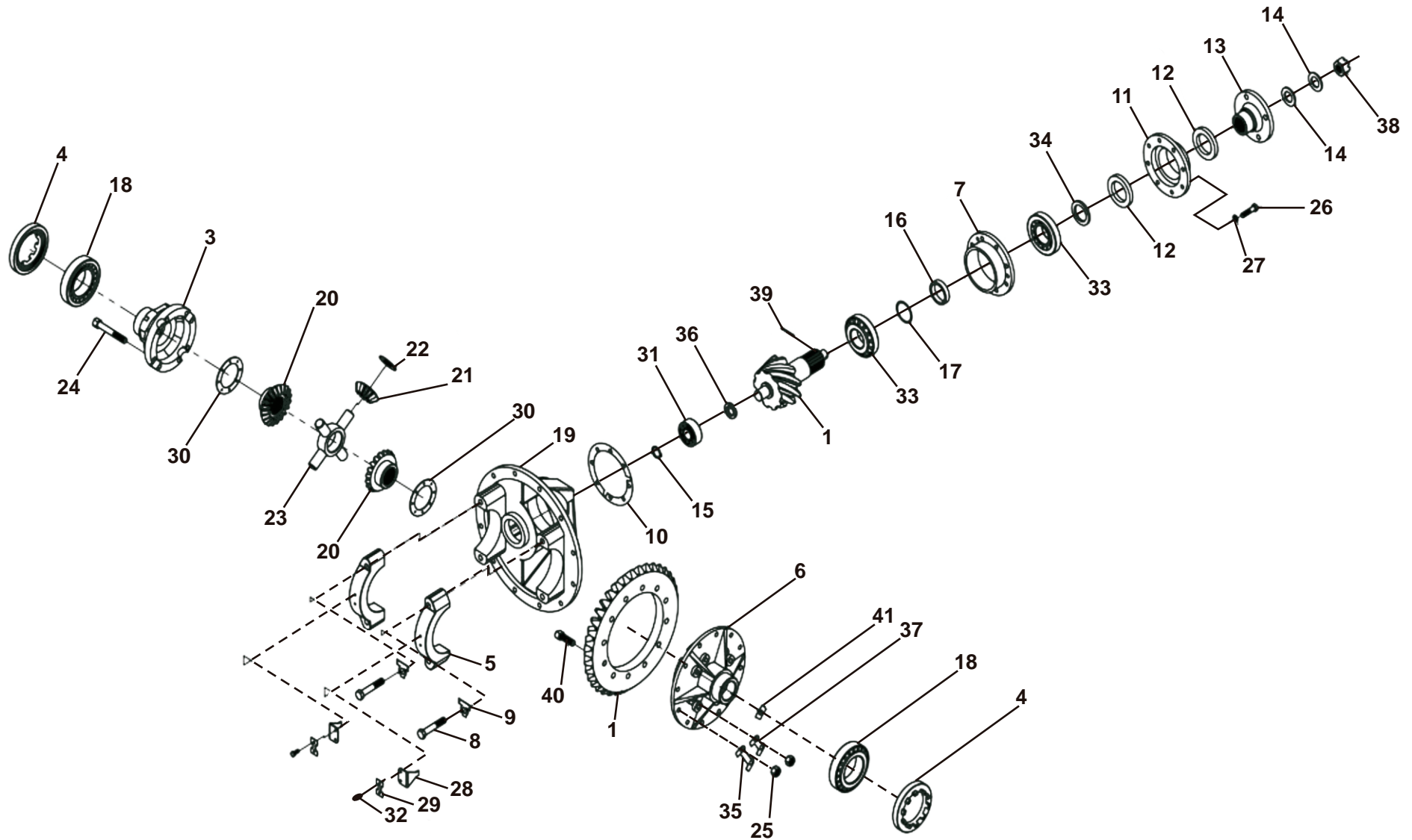
Nº PIEZA	DESCRIPCION	CANT.
1	CARCASA FILTRO AIRE COMP.	1
2	BRIDA INFERIOR	1
4	BRIDA SUPERIOR	1
5	ARANDELA PLANA	1
6	TORNILLO	1
7	ARANDELA GROWER	1
8	TUERCA	3
9	ARO DE GOMA	1
10	FILTRO	1
12	BRIDA	1
13	TUERCA	1
14	TURBINA PLASTICA	1
15	FILTRO	1
16	ARANDELA DE GOMA	3
17	ARANDELA	3
18	TAPA FILTRO	1
19	MANGUERA	1
20	BASE SOMBRERO	1
21	ESPACIADOR	1
22	TUERCA	1
23	CARCAZA SOMBRERO	1
24	TAPA SOMBRERO	1
25	TUERCA MARIPOSA	1
26	VACUOMETRO	1
27	CODO 90 GRADOS	1
28	ABRAZADERA	1
30	BRIDA	1
31	BRIDA	1
32	BOQUILLA DE GOMA	1
33	TORNILLO	1
34	ARANDELA GROWER	1
35	ARANDELA PLANA	1





# 11- NÚCLEO DEL DIFERENCIAL

*Hanomag Farm H148*





## 11- NÚCLEO DEL DIFERENCIAL

*Hanomag Farm H148*

Nº PIEZA	DESCRIPCION	CANT.
1	PIÑÓN DE DIFERENCIAL	1
	CORONA DE DIFERENCIAL	1
3	TAPA JAULA DIFERENCIAL	1
4	TUERCA SOPORTE JAULA	2
5	BANCADA JAULA DIFERENCIAL	2
6	BASE JAULA DIFERENCIAL	1
7	TAPA PORTA RODAMIENTO	1
8	BULON	2
9	ARANDELA TRABA	2
10	JUNTA TAPA SALIDA DIFER.	1
11	TAPA SOPORTE RODAM.	1
12	RETEN 58x103x11	1
13	ACOPLE BARRA MANDO	1
14	ARANDELA	1
15	ARO SEEGER	1
16	BUJE	1
17	ARANDELA AJUSTE	1
18	RODAMIENTO	2
19	CARCASA NUCLEO DIFERENCIAL	1
20	ENGRANAJE PLANETARIO	2

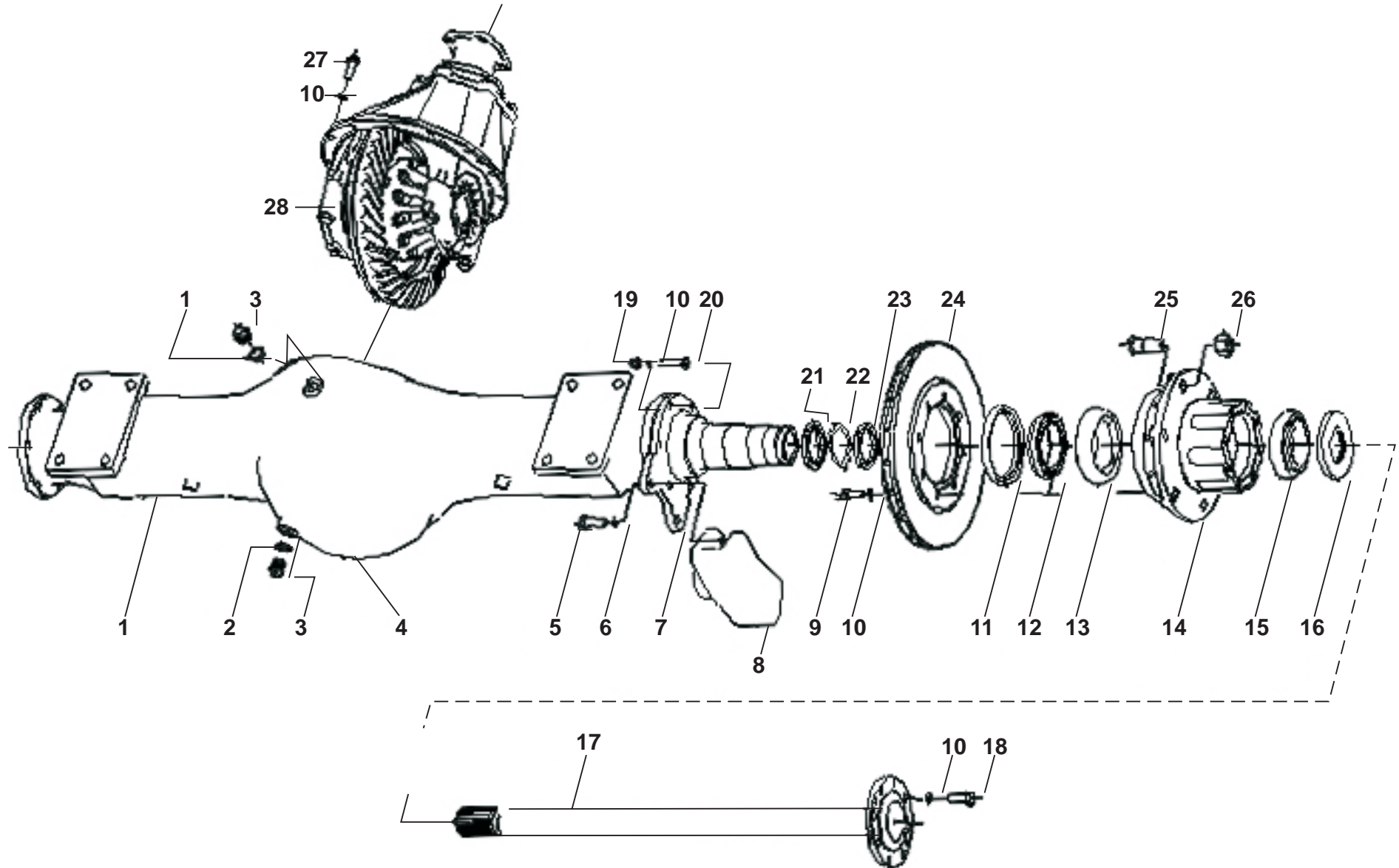
Nº PIEZA	DESCRIPCION	CANT.
21	ENGRANAJE SATELITE	4
22	ARANDELA DE ENGR SATELITE	4
23	CRUCETA	1
24	BULON	4
25	TUERCA	2
26	BULON	1
27	ARANDELA	1
28	TRABA TUERCA SOPORTE	2
29	ARANDELA	2
30	ARANDELA ENGR. PLANETARIO	2
31	RODAMIENTO	1
32	BULON	2
33	RODAMIENTO	2
34	BUJE	1
35	BULON	2
36	ARANDELA CALIBRADA	1
37	ARANDELA SEGURO	2
38	TUERCA DE PIÑÓN	1
39	ARANDELA	1
40	BULON	8
41	ARANDELA	1





# 13- DIFERENCIAL

*Hauomag Farm H148*







## 13- DIFERENCIAL

*Hanomag Farm H148*

Nº PIEZA	DESCRIPCION	CANT.
1	ALOJAMIENTO DE DIFERENCIAL	1
2	SELLO O´RING	1
3	RESPIRADERO DE DIFERENCIAL	1
4	BOCHA DIFERENCIAL	1
5	BULON CALIPER	2
6	ARANDELA	1
7	MANGA DIFERENCIAL	1
8	CALIPER DE FRENO	2
9	BULON DISCO FRENO	8
10	ARANDELA	2
11	RETEN 100x120x13	2
12	BUJE PLASTICO MASA RUEDA	2
13	RODAMIENTO 33113	2
14	MASA DE RUEDA	2
15	RODAMIENTO 28985/28920	2
16	RETEN 55x102x8/9.5	2
17	PALIER	1
18	BULON	12
19	TUERCA MANGA	12
20	BULON MANGA	12
21	ARANDELA TRABA	1
22	JUNTA TOPE Ø58	2
23	TUERCA TRABA	2
24	DISCO DE FRENO	2
25	BULON C/TUERCA DE RUEDA DERECHA	12
26	BULON C/TUERCA DE RUEDA IZQUIERDA	12
27	BULON NUCLEO	1
28	NUCLEO DE DIFERENCIAL COMPLETO	1

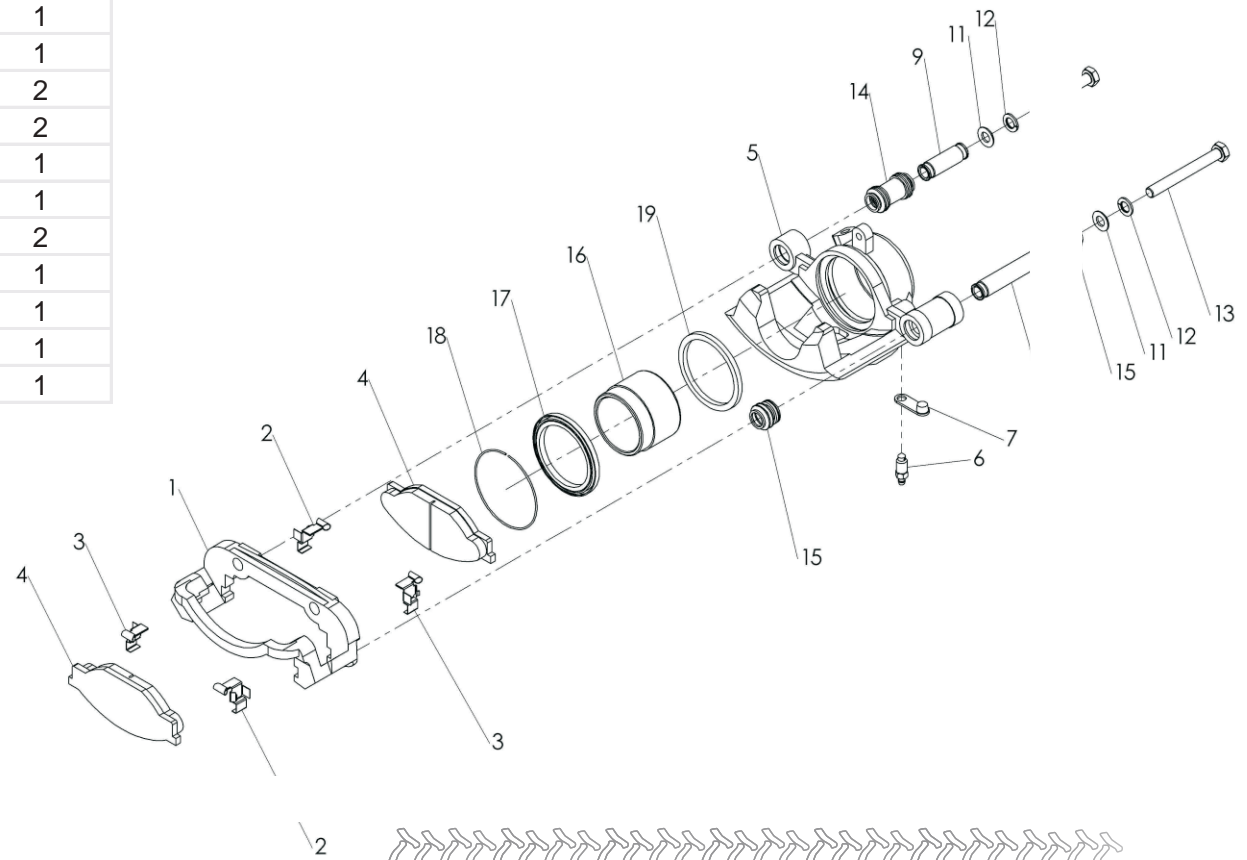




## 15- CALIPER DE FRENO

*Hanomag Farm H148*

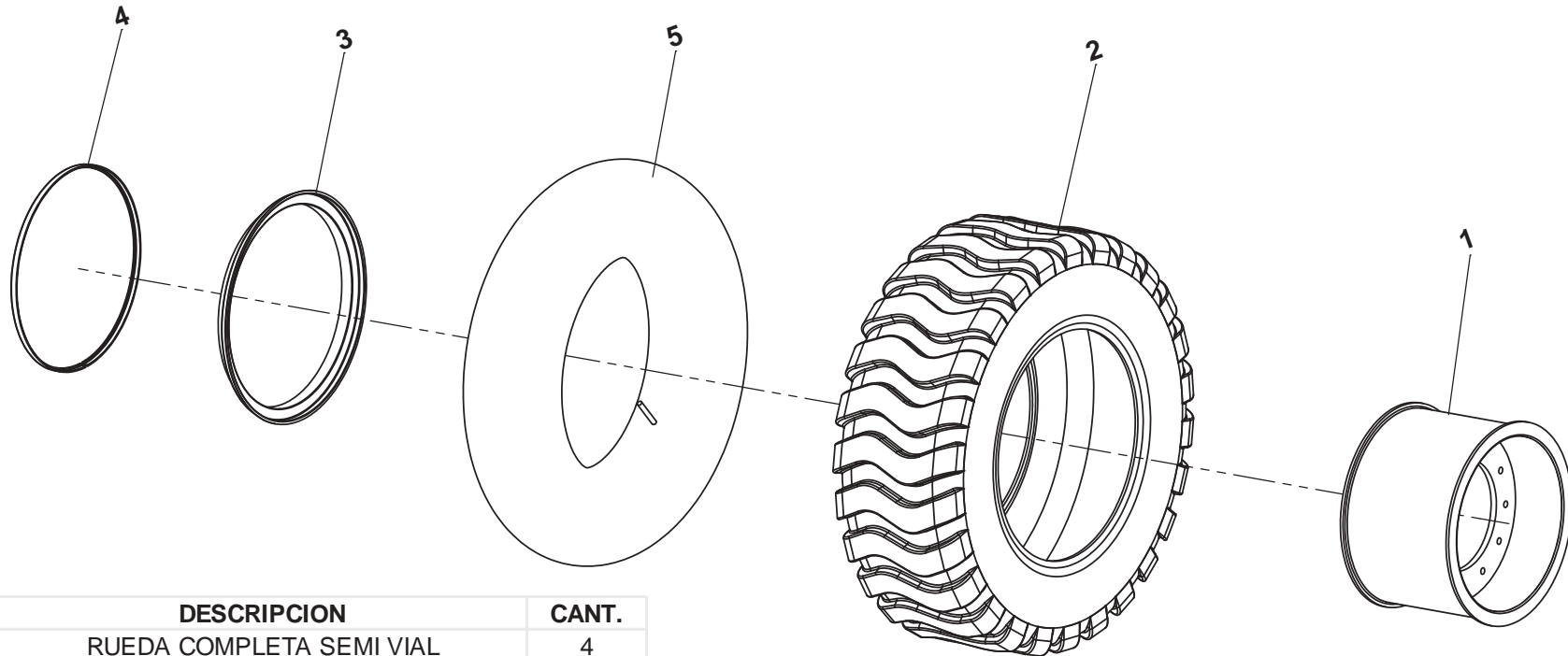
Nº PIEZA	DESCRIPCION	CANT.
1	SOPORTE FLOTANTE	1
2	GRAMPA ANTIVIBRACION	2
3	GRAMPA ANTIVIBRACION	2
4	PASTILLA	2
5	CUERPO CALIPER	1
6	PURGADOR	1
7	TAPA GOMA	1
8	BUJE	1
9	BUJE	1
10	BULON	1
11	ARANDELA PLANA	2
12	ARANDELA GROWER	2
13	BULON	1
14	GUARDAPOLVO EJE	1
15	GUARDAPOLVO EJE	2
16	PISTON	1
17	GUARDAPOLVO (KIT REPARACION)	1
18	SEGURO	1
19	SELLO (KIT REPARACION)	1





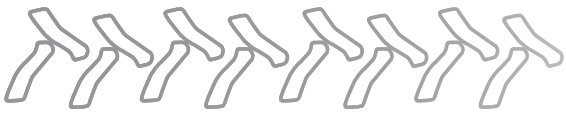
## 17- RUEDA

*Hanomag Farm H148*



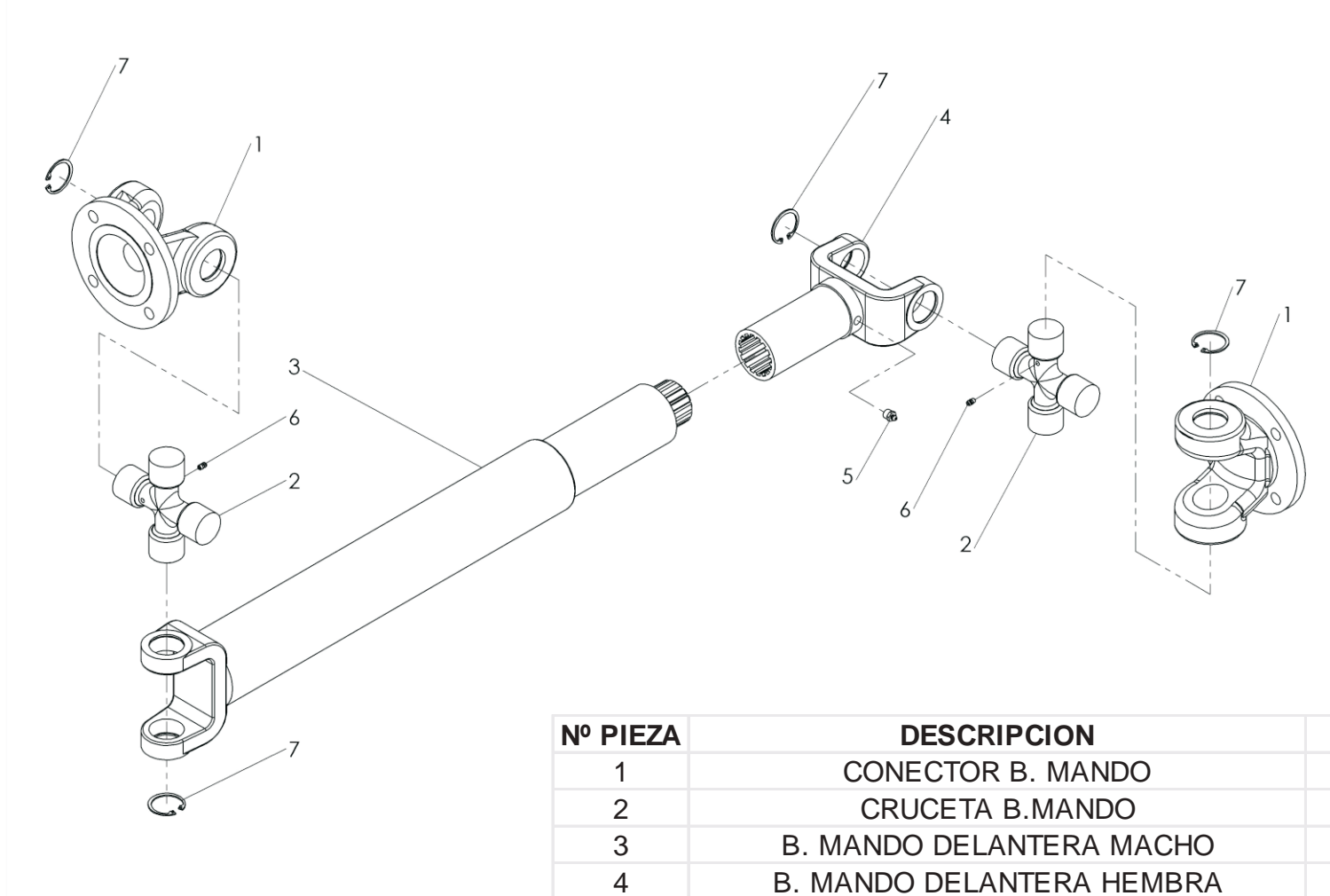
Nº PIEZA	DESCRIPCION	CANT.
	RUEDA COMPLETA SEMI VIAL	4
	RUEDA COMPLETA AGRICOLA	4
	RUEDA COMPLETA VIAL (CONSTRUCCION)	4
1	LLANTA P/ H140 AGRICOLA	4
1	LLANTA P/ H140 VIAL	4
2	CUBIERTA SEMI VIAL 12-16.5	4
2	CUBIERTA AGRICOLA 10.5 x 16	4
2	CUBIERTA VIAL 11.00-16	4
3	CAMARA P/H140 SEMI VIAL 12-16.5	4
3	CAMARA P/ H140 AGRICOLA 10.5 x 16	4
3	CAMARA P/ H140 VIAL 11.00-16	4
4	RIBETE DE LLANTA	4
5	ARO SEGURO DE LLANTA	4
	PROTECTOR DE RUEDA	4





## 28- BARRA DE MANDO DELANTERA

*Hanomag Farm H148*



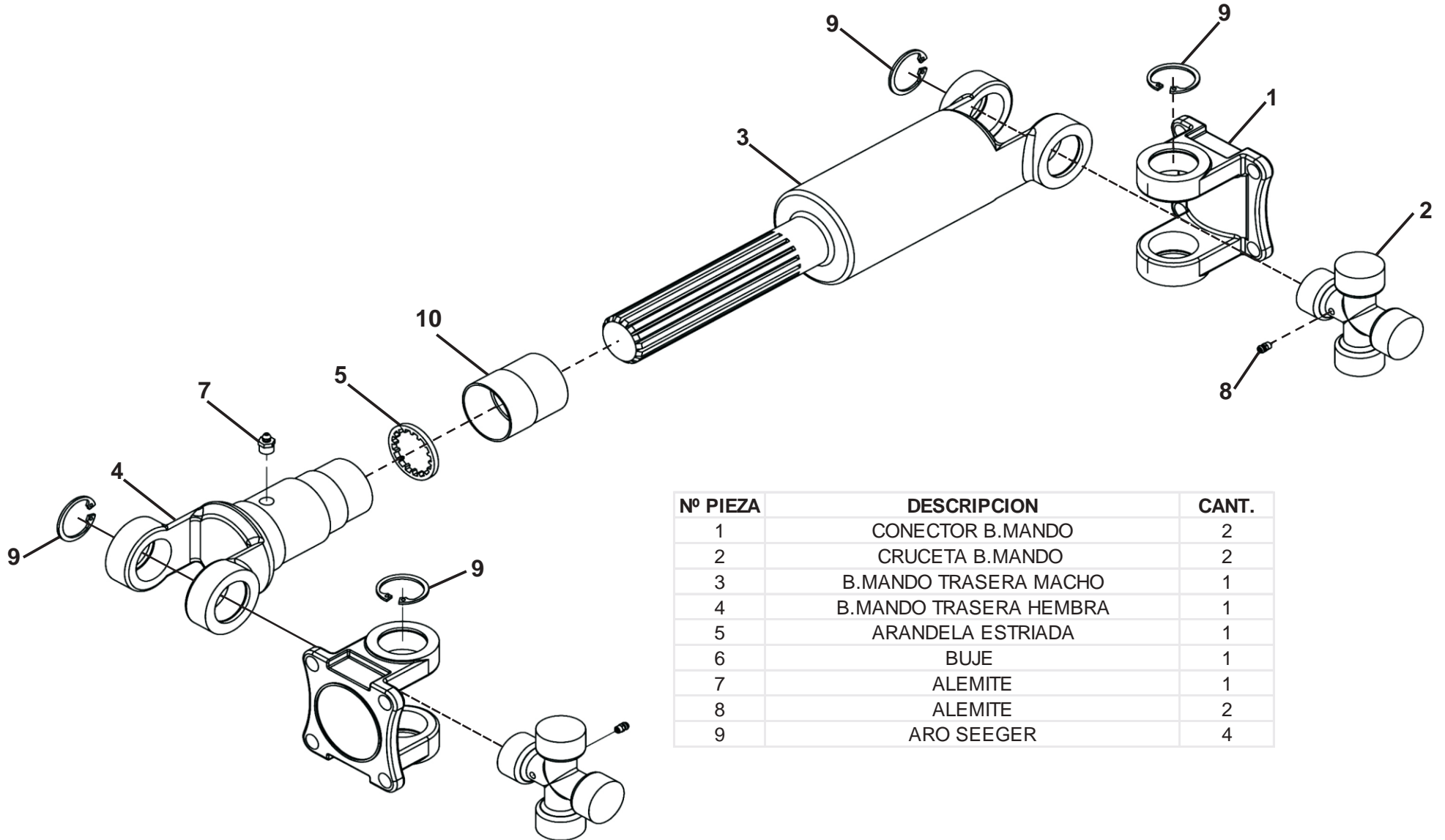
Nº PIEZA	DESCRIPCION	CANT.
1	CONECTOR B. MANDO	2
2	CRUCETA B.MANDO	2
3	B. MANDO DELANTERA MACHO	1
4	B. MANDO DELANTERA HEMBRA	2
5	ALEMITE	1
6	ALEMITE	2
7	ARO SEEGER	4





## 28- BARRA DE MANDO TRASERA

*Hanomag Farm H148*



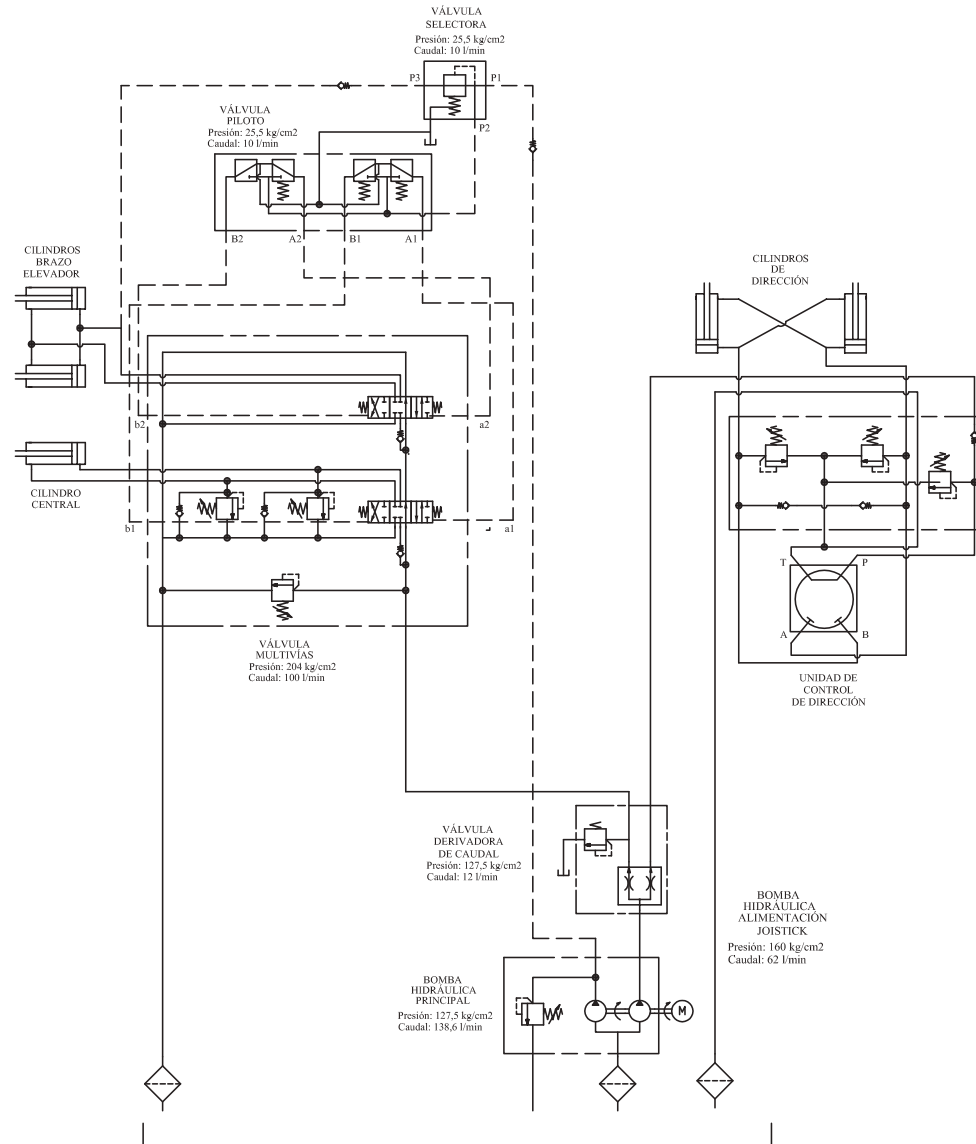
Nº PIEZA	DESCRIPCION	CANT.
1	CONECTOR B.MANDO	2
2	CRUCETA B.MANDO	2
3	B.MANDO TRASERA MACHO	1
4	B.MANDO TRASERA HEMBRA	1
5	ARANDELA ESTRIADA	1
6	BUJE	1
7	ALEMITE	1
8	ALEMITE	2
9	ARO SEEGER	4





# 30- CIRCUITO HIDRÁULICO

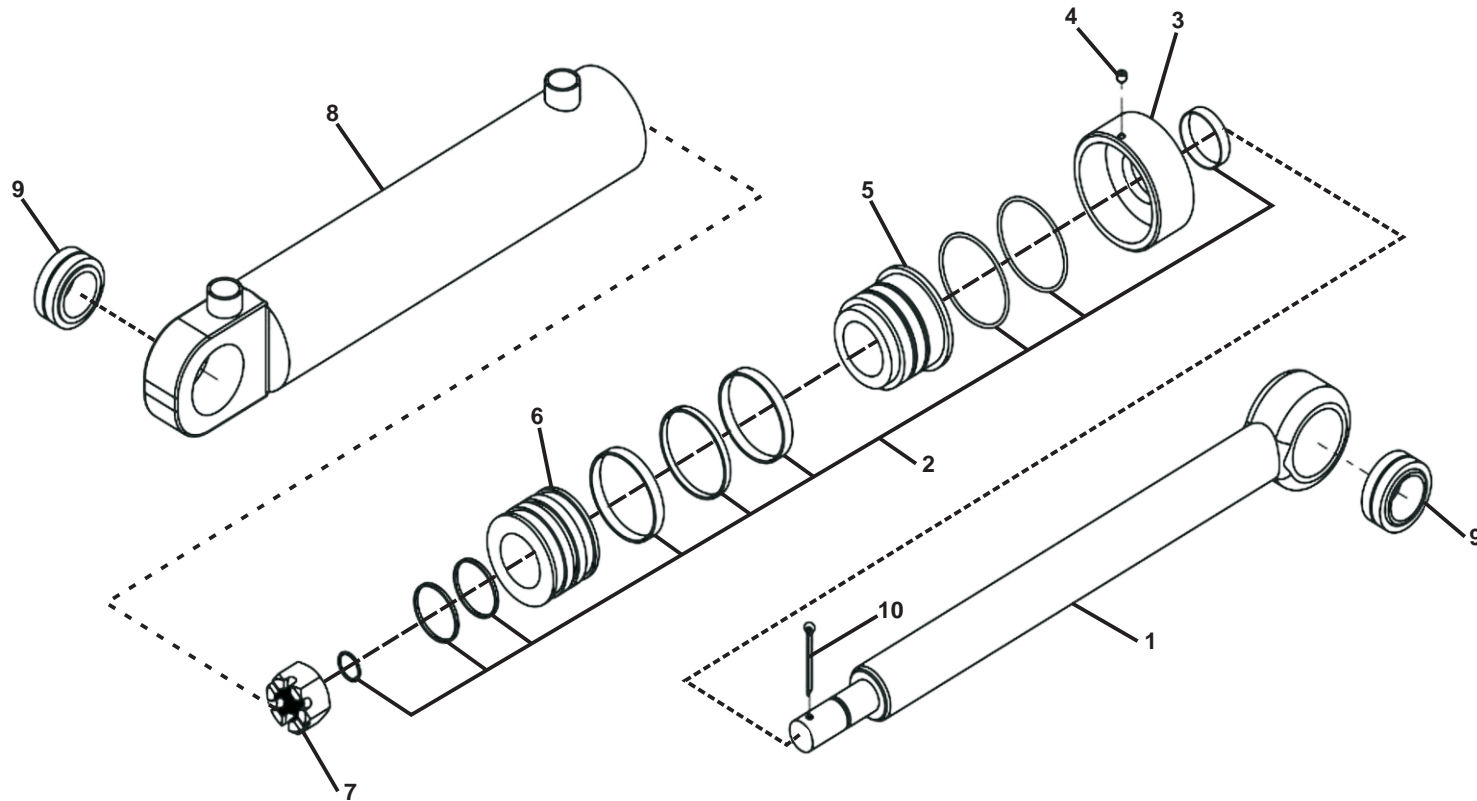
Hanomag Form H148





## 31- CILINDRO DE DIRECCIÓN

*Hanomag Farm H148*



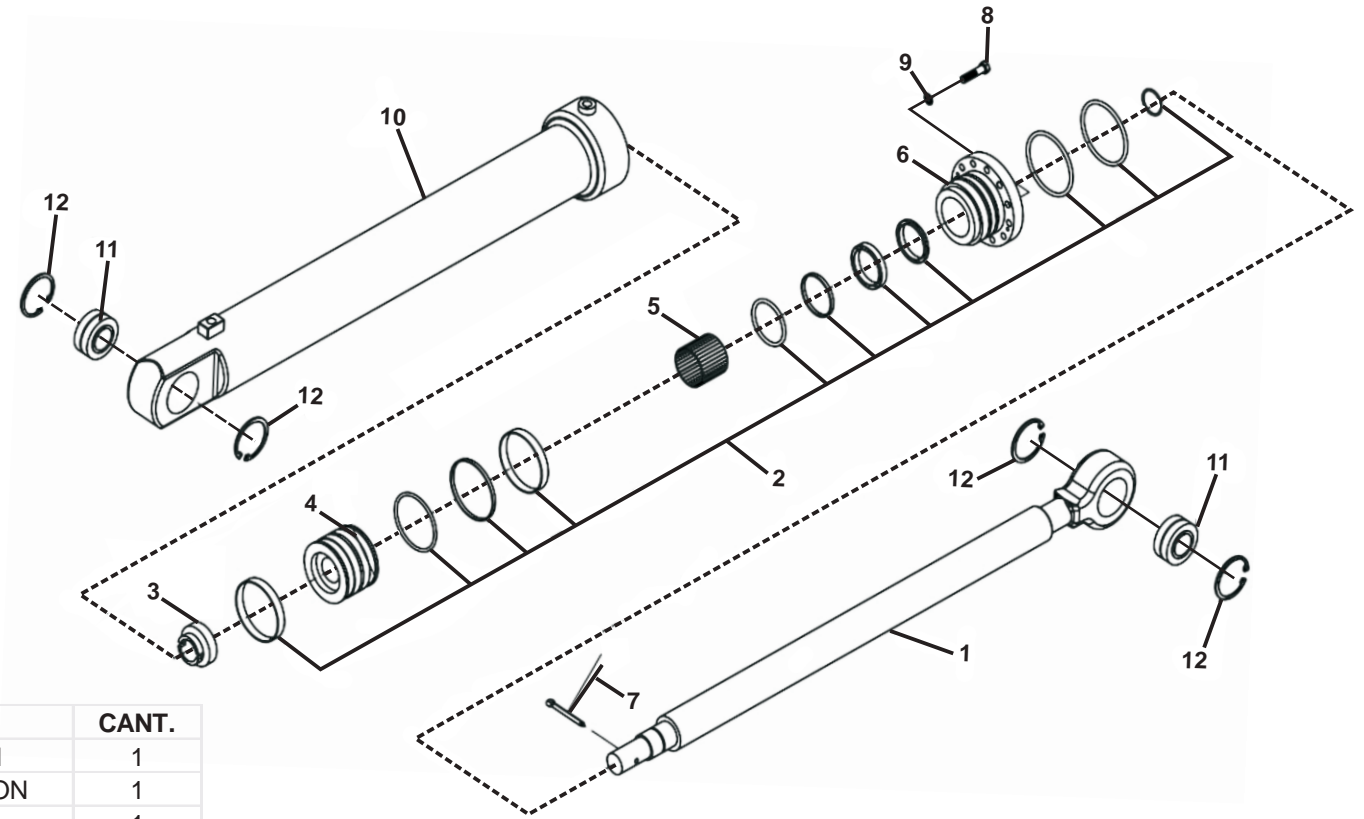
Nº PIEZA	DESCRIPCION	CANT.
1	VASTAGO CILINDRO DIRECCION	1
2	KIT REPARACION CILINDRO HIDRAULICO	1
3	TAPA FUNDA DE CILINDRO	1
4	GUSANO TRABA	1
5	MANGA GUIA	1
6	PISTON CILIND. DIRECCION	1
7	TUERCA	1
8	CAMISA CILINDRO DIRECCION	2
9	BUJE OSCILANTE GE30ES	1
10	CHAVETA	1





## 31- CILINDRO DE INCLINACIÓN

*Hanomag Farm H148*



Nº PIEZA	DESCRIPCION	CANT.
1	VASTAGO CILINDRO INCLINACION	1
2	KIT REPARACION CILIND INCLINACION	1
3	TUERCA	1
4	PISTON CILINDRO INCLINACION	1
5	BUJE	1
6	MANGA GUIA CILIND INCLINACION	1
7	CHAVETA	1
8	BULON	1
9	ARANDELA GROWER	1
10	CAMISA CILINDRO INCLINACION	1
11	BUJE OSCILANTE	2
12	SEGURO SEEGER	4

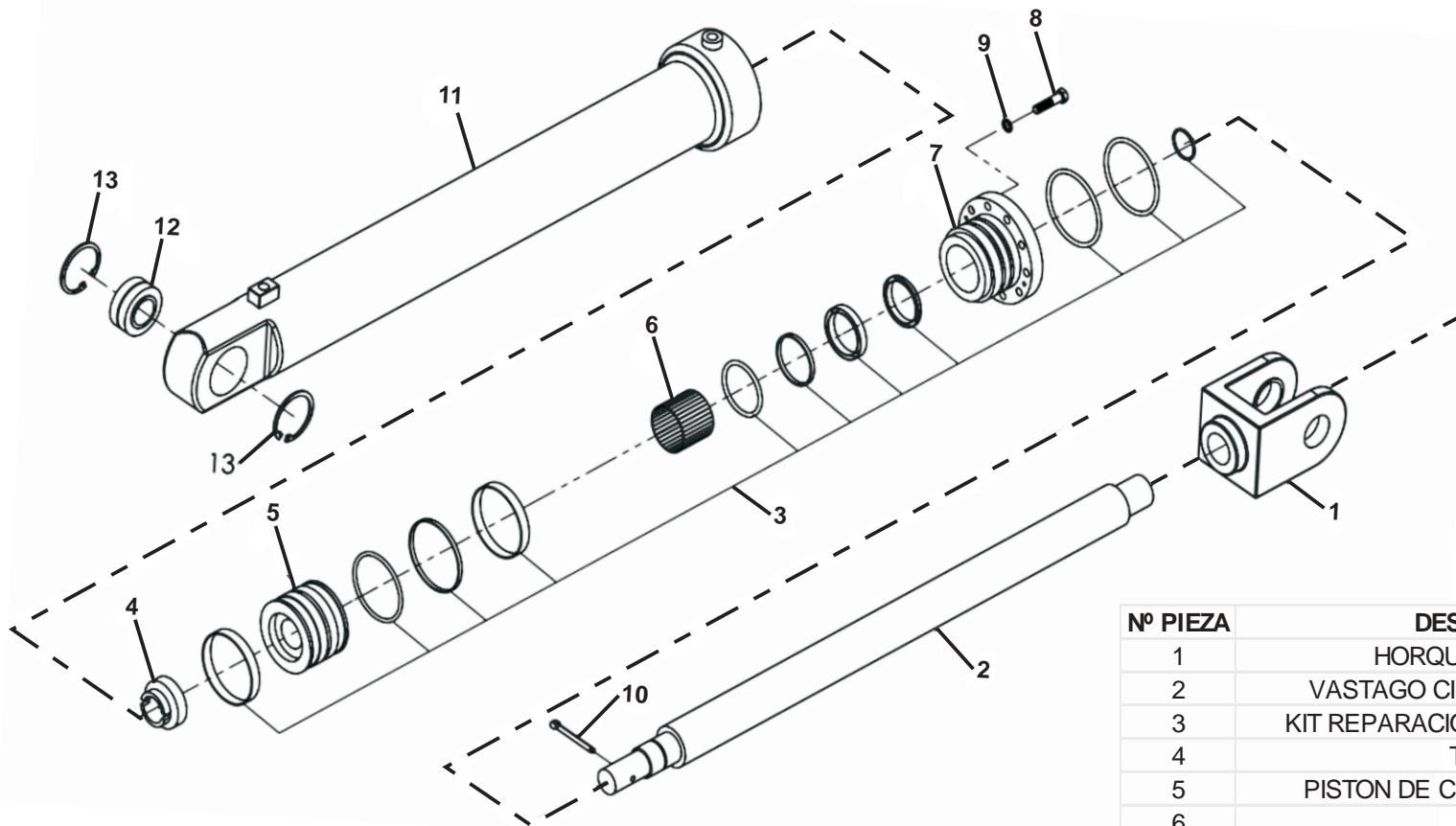






## 31- CILINDRO DE ELEVACIÓN

*Hanomag Farm H148*



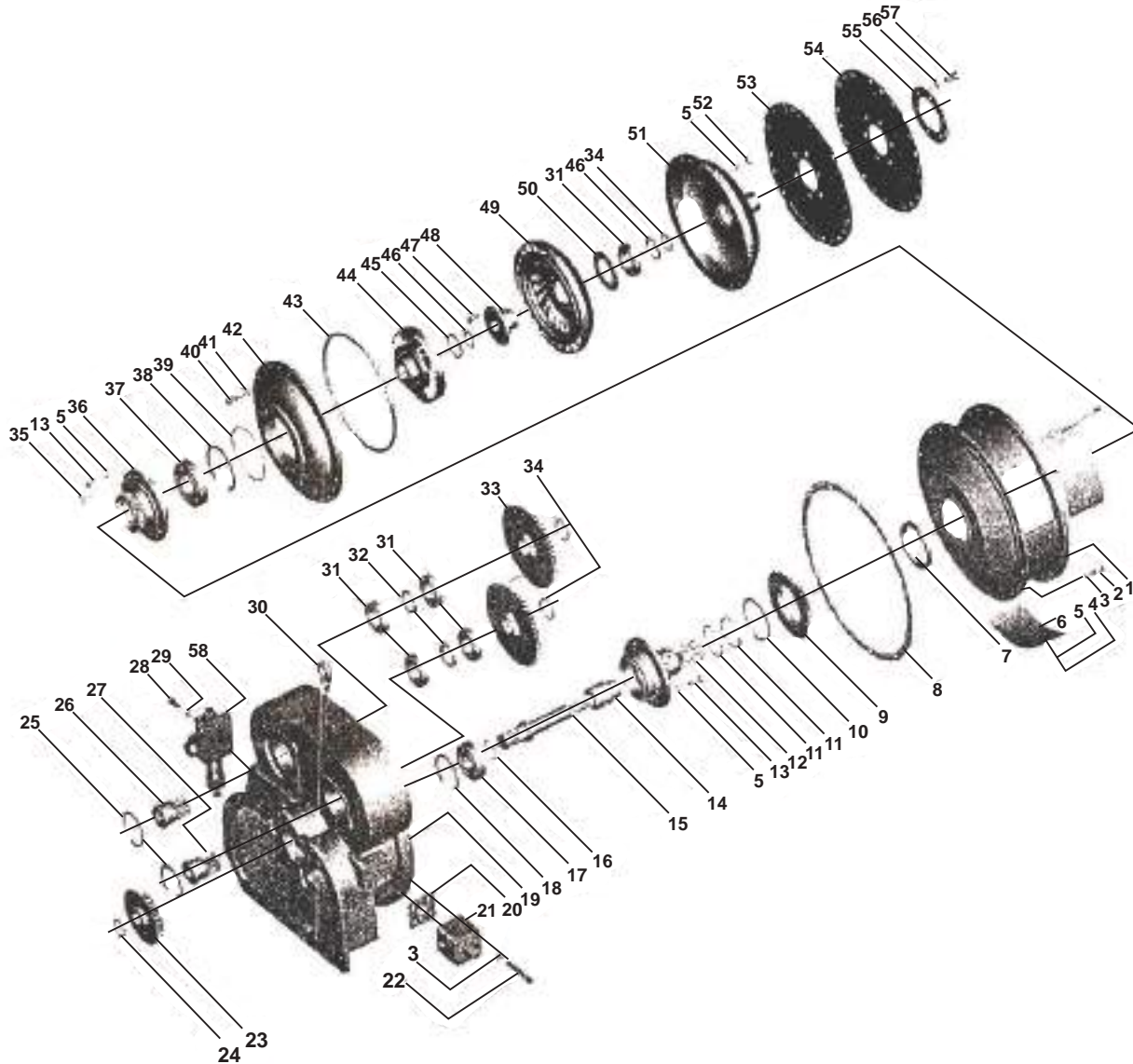
Nº PIEZA	DESCRIPCION	CANT.
1	HORQUILLA ACOPLA	1
2	VASTAGO CILINDRO ELEVACION	1
3	KIT REPARACION CILIND ELEVACION	1
4	TUERCA	1
5	PISTON DE CILINDRO ELEVACION	1
6	BUJE	1
7	MANGA GUIA CILIND ELEVACION	1
8	BULON	1
9	ARANDELA GROWER	1
10	CHAVETA	1
11	CAMISA CILINDRO ELEVACION	1
12	BUJE OSCILANTE GE40ES	1
13	SEGURO SEEGER	2





## 40- CONVERTIDOR

*Hanomag* Form H148



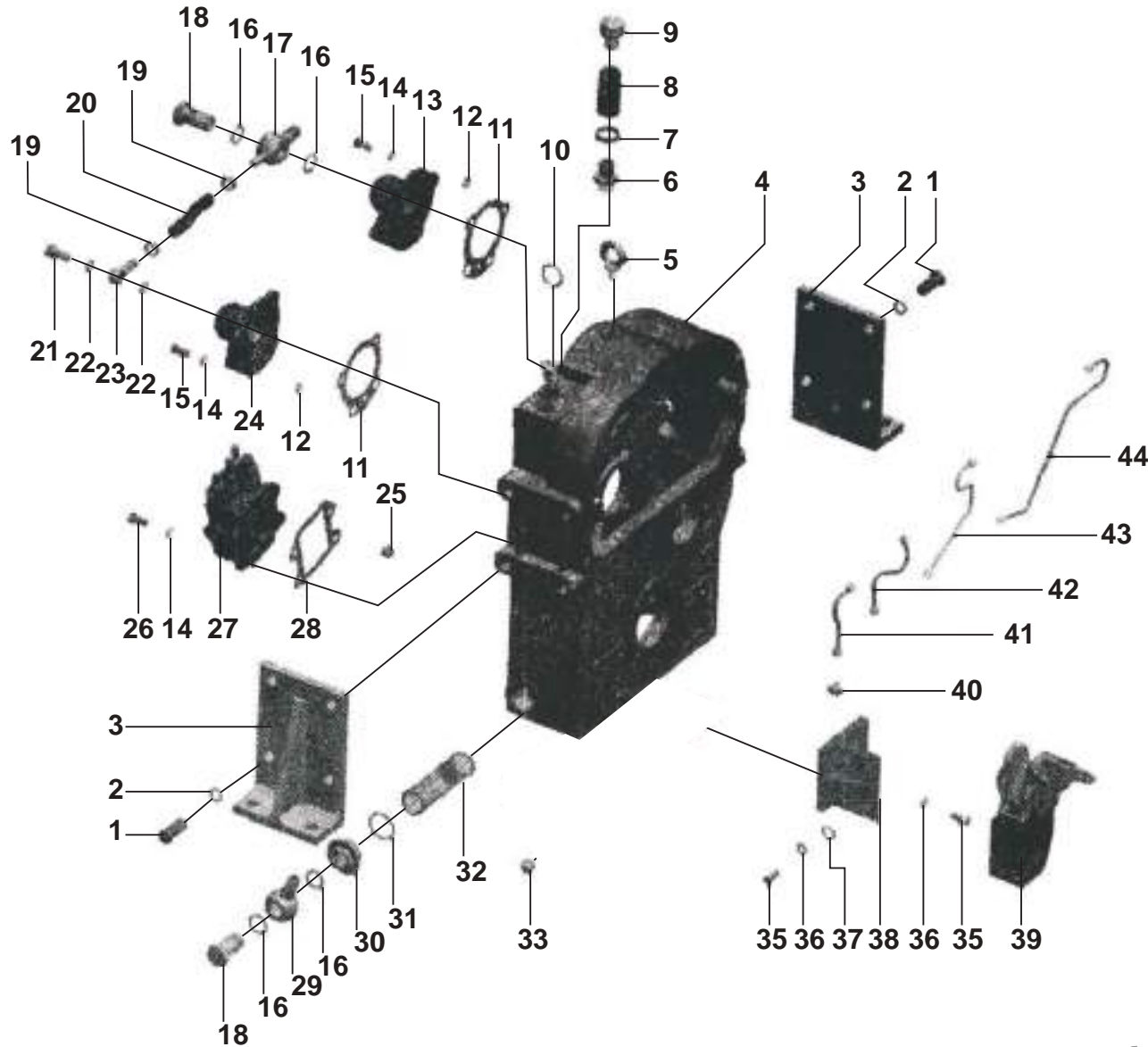
Nº PIEZA	DESCRIPCION	CANT.
1	ALOJAMIENTO DE CONVERTIDOR	1
6	PLACA DE INSPECCION	1
7	RETEN 100 X 120 X 12	1
8	JUNTA ALOJAM. CONVERT	1
9	ENGRANAJE DE CONV	1
10	ARO SEEGER Ø100	1
11	ARO SELLO PLASTICO Ø80	2
12	MANGA DE ESTATOR	1
14	BUJE DE MANGA	1
15	EJE DE CONVERTIDOR	1
16	ARO SELLO PLASTICO Ø50	1
17	RODAMIENTO 6308	1
18	ARO SEEGER Ø90	1
19	CARCASA ENGRANAJES CONVERT	1
20	JUNTA DE VALVULA	1
21	VALVULA SALIDA CONVERT	1
23	ENGRANAJE DE EJE CONV	1
24	ARO SEEGER Ø40	1
25	ARO SEEGER Ø80	2
26	EJE ACOPLE BOMBA I	1
27	EJE ACOPLE BOMBA II	1
31	RODAMIENTO 6010E	5
32	ESPACIADOR DE RODAMIENTO	2
33	ENGRANAJE SALIDA BOMBA	2
34	ARO SEEGER Ø50	3
36	MANGA DE IMPULSOR	1
37	RODAMIENTO 6212E	1
38	ARO SEEGER Ø110	1
39	O-RING 130 X 3.1	1
42	IMPULSOR DE CONVERT	1
43	O-RING 290 X 3.55	1
44	ESTATOR DE CONVERT	1
45	ARO SEEGR Ø55	1
46	ARO SEEGR Ø38	2
49	TURBINA DE CONVERT	1
50	ARANDELA DE CONVERT	1
51	ALOJAMIENTO DE TURBINA	1
53	PLACA ELASTICA ACOPLE I	1
54	PLACA ELASTICA ACOPLE II	1
55	ESPACIADOR DE PLACA	1
58	VALVULA PRESION CONVERT	1





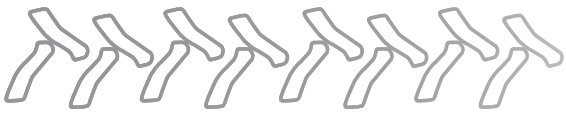
## 41- CAJA DE TRANSMISIÓN I

*Hanomag* *Form H148*



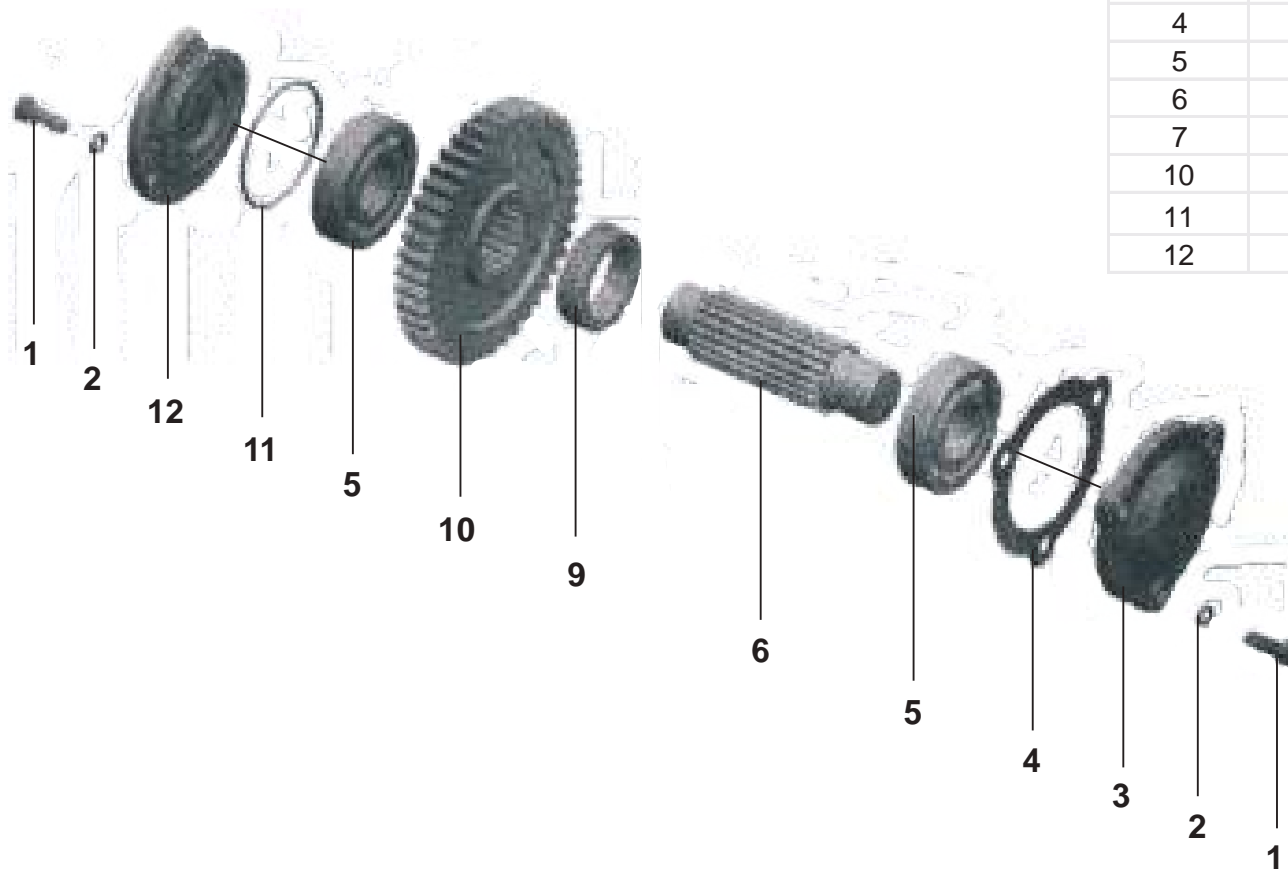
Nº PIEZA	DESCRIPCION	CANT.
	CAJA DE TRANSMISION	
1	TORNILLO	8
2	ARANDELA	8
3	SOPORTE DE CAJA TRANSM	2
4	ALOJAMIENTO CAJA TRANSM	1
5	ENGANCHE DE ELEVACIÓN	1
6	CONECTOR DE RESPIRADERO	1
7	ABRAZADERA	1
8	MANGUERA RESPIRADERO	1
9	TAPA DE RESPIRADERO	1
10	VARILLA NIVEL ACEITE TRANSM R55C	1
11	JUNTA TAPA EJE R55C	2
12	O-RING 16x2.4	6
13	TAPA PUNTA EJE DE ALTA	1
14	ARANDELA	1
15	TORNILLO	1
16	ARANDELA	1
17	CONECTOR DE MANGUERA	1
18	PERNO HUECO	1
19	ABROS	2
20	CONECTOR	1
21	PERNO HUECO	1
22	ARANDELA	2
23	TERMINAL ACOPLE	1
24	TAPA PUNTA EJE DE BAJA	1
25	O-RING	1
26	TORNILLO	2
27	COMANDO CAMBIO MARCHA	1
28	JUNTA COMANDO CAMBIO	1
29	TERMINAL ORIENTABLE	1
30	TAPA DE FILTRO	1
31	O-RING 45x3.1	1
32	FILTRO HIDRAULICO	1
33	TAPON DE ACEITE	1
35	TORNILLO	4
36	ARANDELA GROWER	1
37	ARANDELA PLANA	4
38	SOPORTE DE FRENO MANO	1
39	FRENO DE MANO	1
40	PERNO HUECO	1
41	CAÑO ACEITE TRANSM I	1
42	CAÑO ACEITE TRANSM II	1
43	CAÑO ACEITE TRANSM III	1
44	CAÑO ACEITE TRANSM IV	1





## 42- CAJA DE TRANSMISIÓN II

*Hanomag Farm H148*



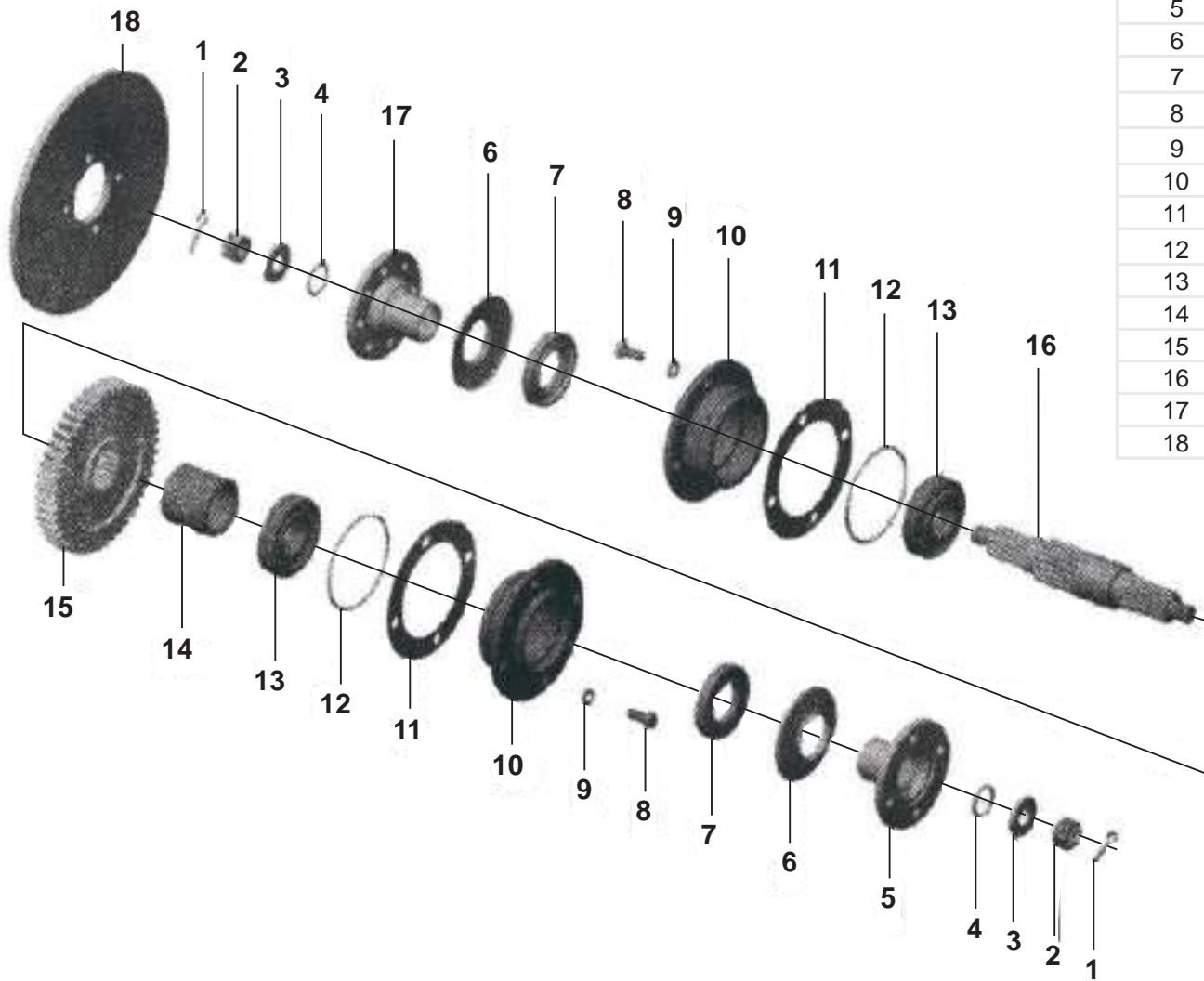
Nº PIEZA	DESCRIPCION	CANT.
1	TORNILLO	6
2	ARANDELA GROWER	6
3	TAPA DELANT CAJA TRANS	1
4	JUNTA TAPA CAJA TRANS	1
5	RODAMIENTO 6308	2
6	EJE ESTRIADO CAJA TRANS	1
7	ESPACIADOR	1
10	ENGRANAJE CAJA TRANS	1
11	O-RING 90 x 3.1	1
12	TAPA TRANS. CAJA TRANS	1





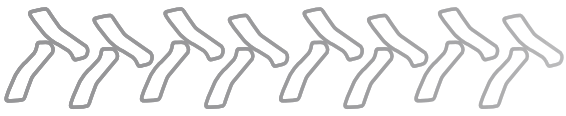
## 43- CAJA DE TRANSMISIÓN III

*Hanomag Farm H148*



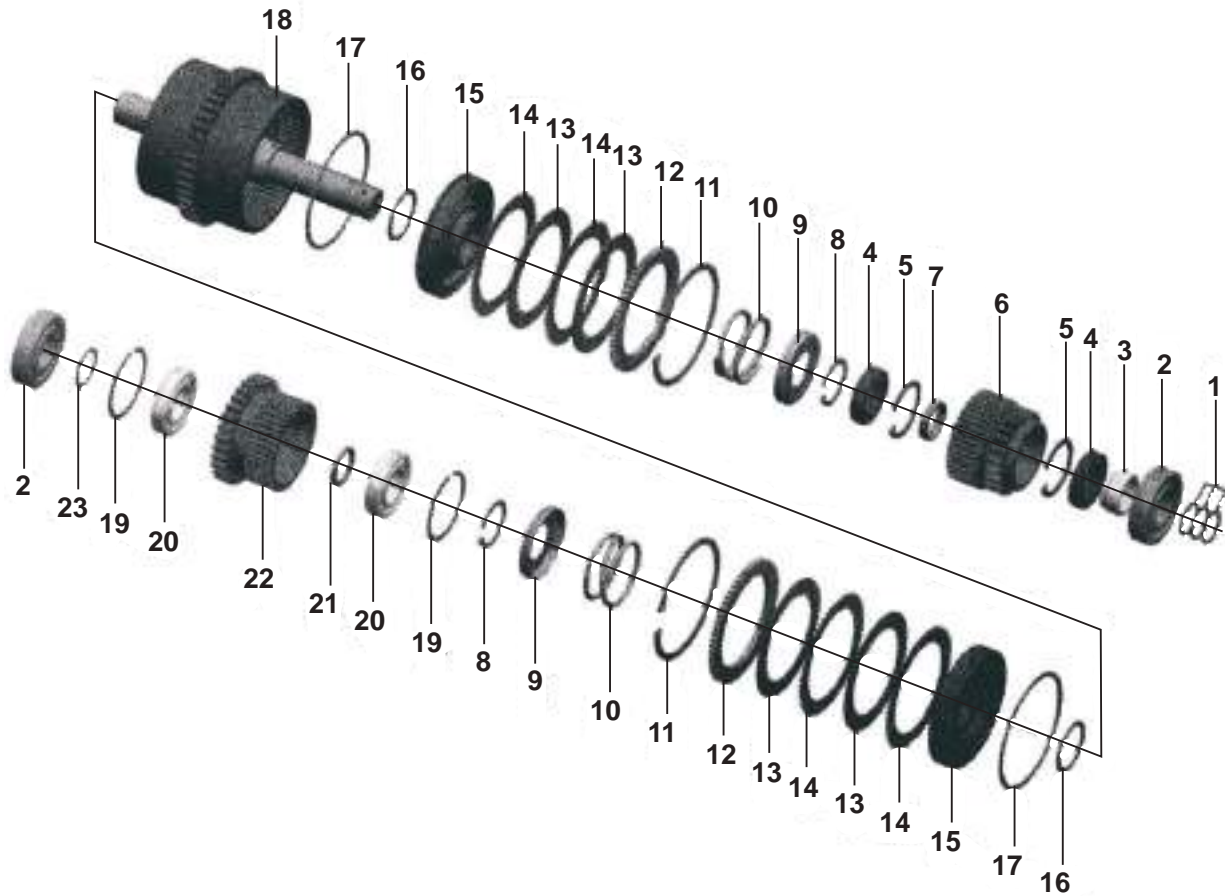
Nº PIEZA	DESCRIPCION	CANT.
1	CHAVETA PARTIDA	1
2	TUERCA CASTILLO M 20 X 1.5	1
3	ARANDELA	1
4	O-Ring 37 x 3.1	2
5	CONECTOR B. MANDO DELANTERO	1
6	RIBETE DE CONECTOR	1
7	RETEN 47 x 84 x 12	4
8	TORNILLO	8
9	ARANDELA GROWER	8
10	ASIENTO DE RODAMIENTO DELANT	1
11	JUNTA	1
12	O-Ring 110 x 3.1	2
13	RODAMIENTO 30308	2
14	BUJE ESPACIADOR	1
15	ENGRANAJE	1
16	EJE SALIDA CAJA TRANSM	1
17	CONECTOR B. MANDO TRASERO	1
18	DISCO DE FRENO MANO	1





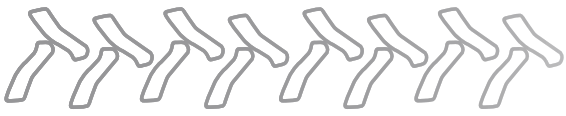
## 44- EMBRIAGUE DE ALTA

*Hanomag* *Form H148*



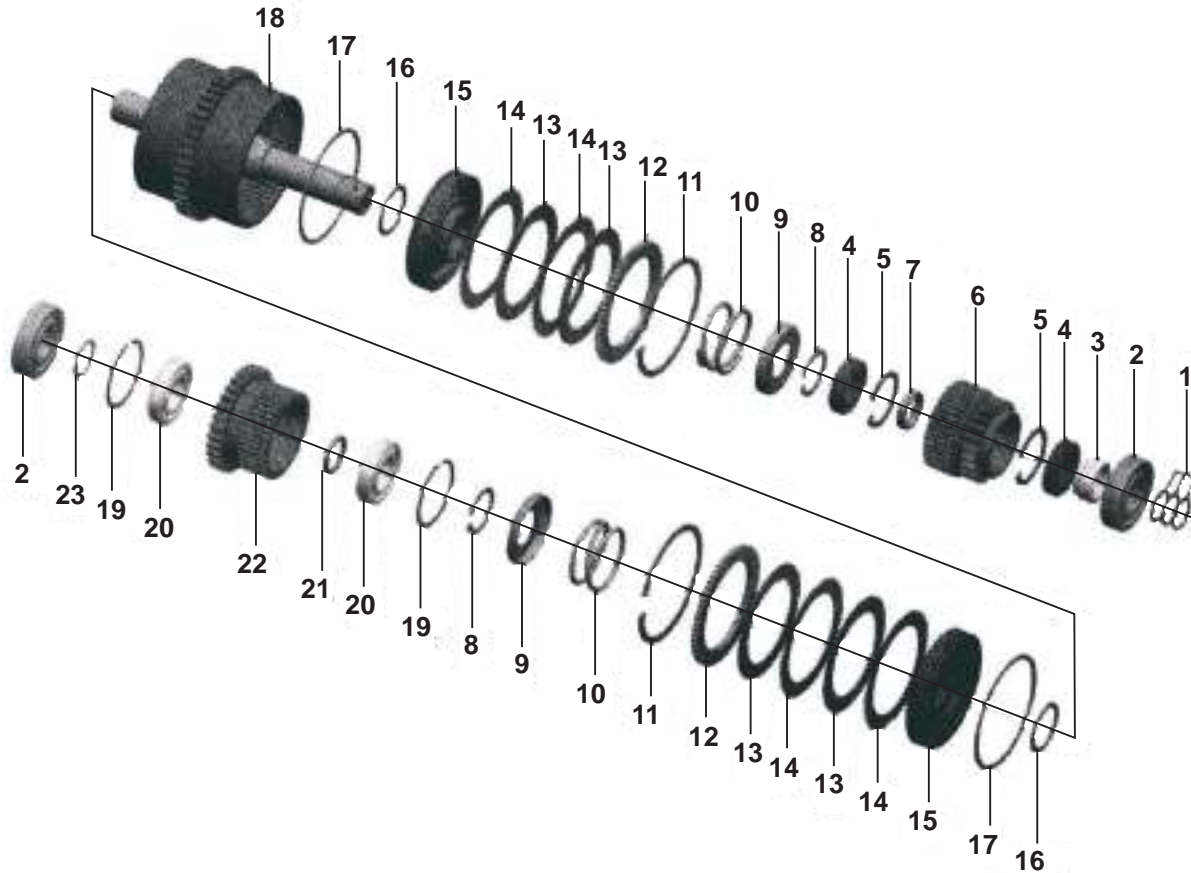
Nº PIEZA	DESCRIPCION	CANT.
	EMBLAGUE DE ALTA	1
1	ARO SELLO PUNTA EJE TEFLON	3
2	RODAMIENTO 6308	1
3	BUJE PUNTA EJE TRANSM	1
4	RODAMIENTO 6008	3
5	ARO SEEGER Ø85	2
6	ENGRANAJE ACOPLA ALTA	1
7	BUJE ESPACIADOR	1
8	ARO SEEGER Ø50	2
9	ASIENTO RESORTE	2
10	RESORTE DE PULMON	2
11	ARO SEGURO Ø150	2
12	DISCO EXPANSOR	2
13	DISCO EMBRAGUE	8
14	DISCO PRESION EMBRAGUE	8
15	PISTON DE EMBRAGUE	2
16	ARO 63X2.4X5.1 C. TRANSM	2
17	ARO 144x2.4x5.1 C. TRANSM	2
18	CARCASA DE PULMON ALTA	1
19	ARO SEGURO Ø80	2
20	RODAMIENTO 6208N	3
21	ESPACIADOR	1
22	ENGRANAJE	1
23	ARANDELA	1





## 45- EMBRIAGUE DE BAJA

*Hanomag* *Form H148*



Nº PIEZA	DESCRIPCION	CANT.
	EMBRIAGUE DE BAJA	1
1	ARO SELLO PUNTA EJE TEFLON	3
2	RODAMIENTO 6308	1
3	BUJE PUNTA EJE TRANSM	1
4	RODAMIENTO 6908	2
5	ARO SEEGER Ø85	2
6	ENGRANAJE ACOPLA BAJA	1
7	BUJE ESPACIADOR	1
8	ARO SEEGER Ø50	2
9	ASIENTO RESORTE	2
10	RESORTE DE PULMON	2
11	ARO SEGURO Ø150	2
12	DISCO EXPANSOR	2
13	DISCO EMBRAGUE	8
14	DISCO PRESION EMBRAGUE	8
15	PISTON DE EMBRAGUE	2
16	ARO 63X2.4X5.1 C. TRANSM	2
17	ARO 144x2.4x5.1 C. TRANSM	2
18	CARCASA DE PULMON BAJA	1
19	ARO SEGURO Ø80	2
20	RODAMIENTO 6208N	3
21	ESPACIADOR	1
22	ENGRANAJE	1
23	ARANDELA	1

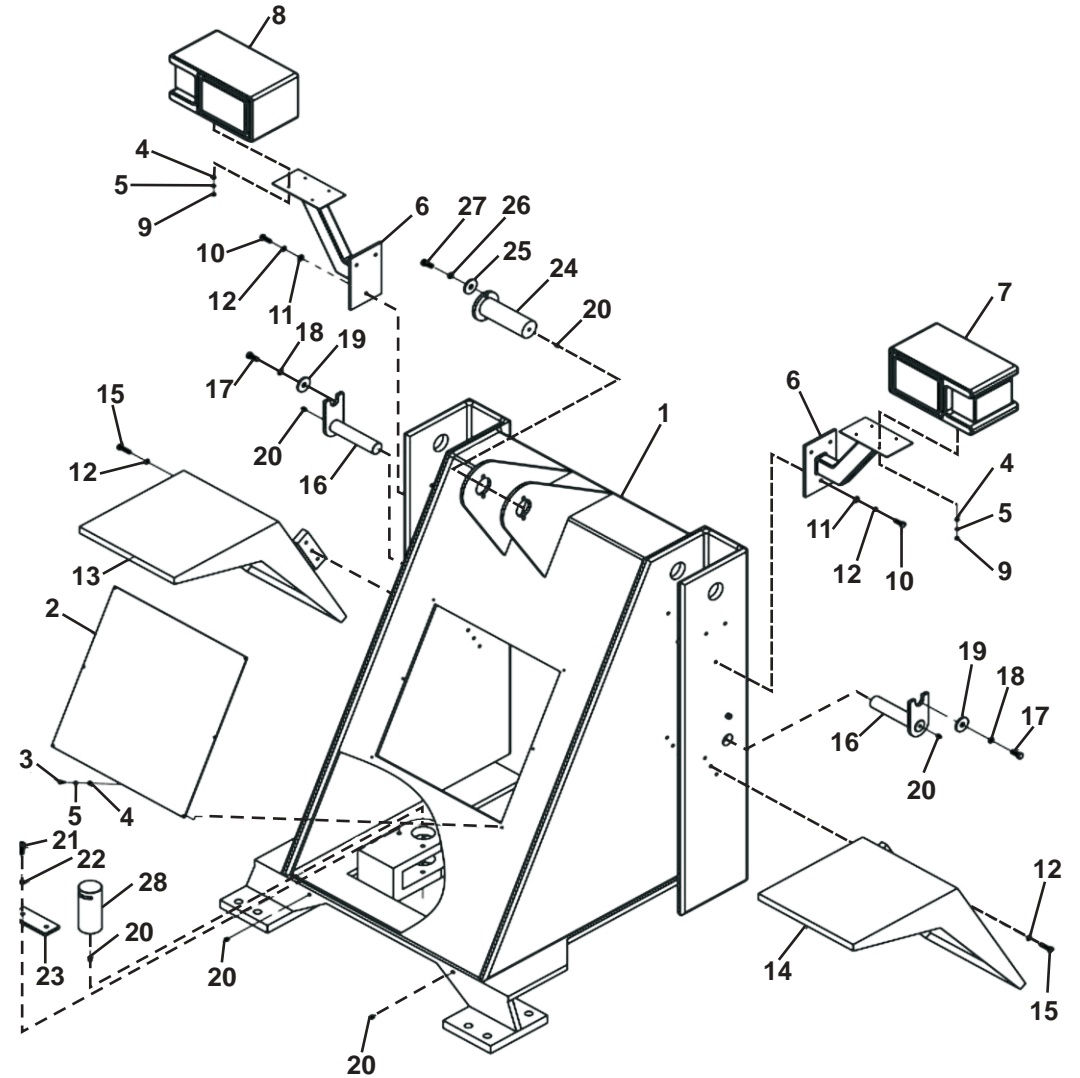




## 46- CHASIS DELANTERO

*Hanomag Farm H148*

Nº PIEZA	DESCRIPCION	CANT.
1	CHASIS DELANTERO	1
2	PLACA TAPA DE CHASIS	1
3	BULON	1
4	TORNILLO	3
5	ARANDELA GROWER	5
6	SOPORTE FARO TORRE	2
7	FARO DE TORRE DER.	1
8	FARO DE TORRE IZQ.	1
9	TUERCA	2
10	TORNILLO	2
11	ARANDELA GROWER	2
12	ARANDELA PLANA	2
13	GUARDABARRO DELANT. DER.	1
14	GUARDABARRO DELANT. IZQ.	1
15	BULON	2
16	PERNO Ø40X155 CILINDRO ELEV TRAS	2
17	BULON	2
18	ARANDELA GROWER	2
19	ARANDELA PLANA	2
20	ALEMITE	5
21	BULON	1
22	ARANDELA	1
23	PLACA TRABA PERNO	2
24	PERNO Ø40X100 CILINDRO INCLINACION	1
25	ARANDELA PLANA	1
26	ARANDELA GROWER	1
27	TORNILLO	1
28	PERNO Ø30X80 CILINDRO DIRECCION	2

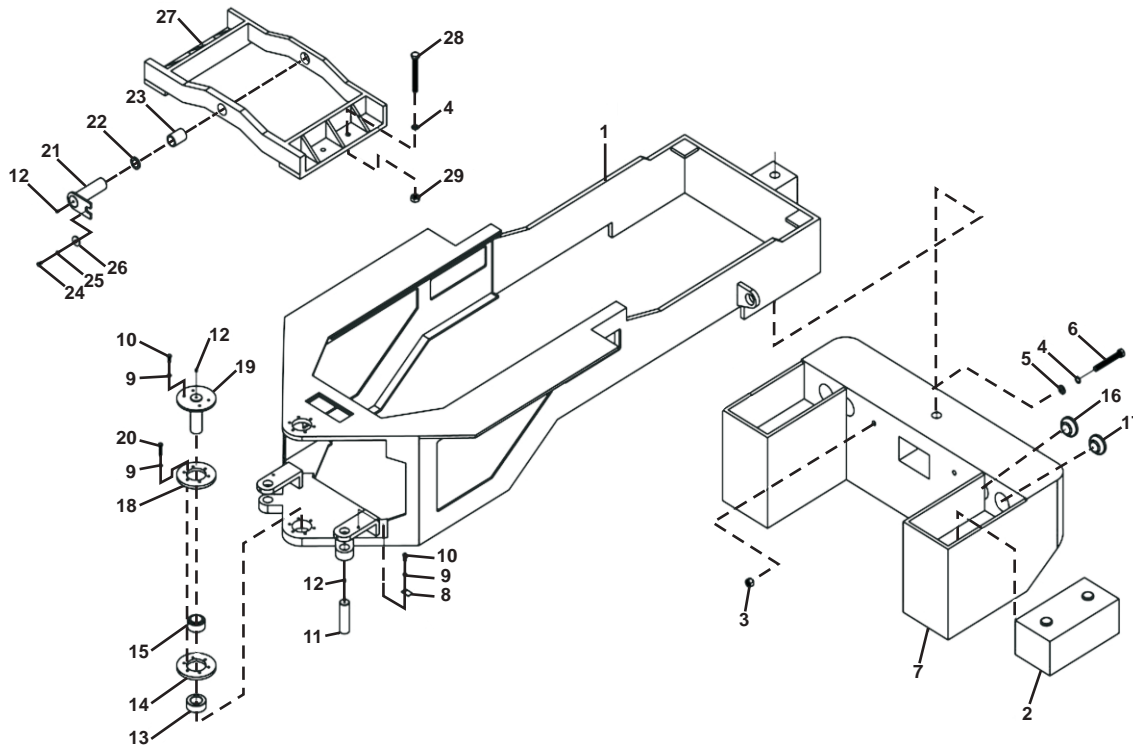






## 47- CHASIS CENTRAL

*Hanomag* Farm H148



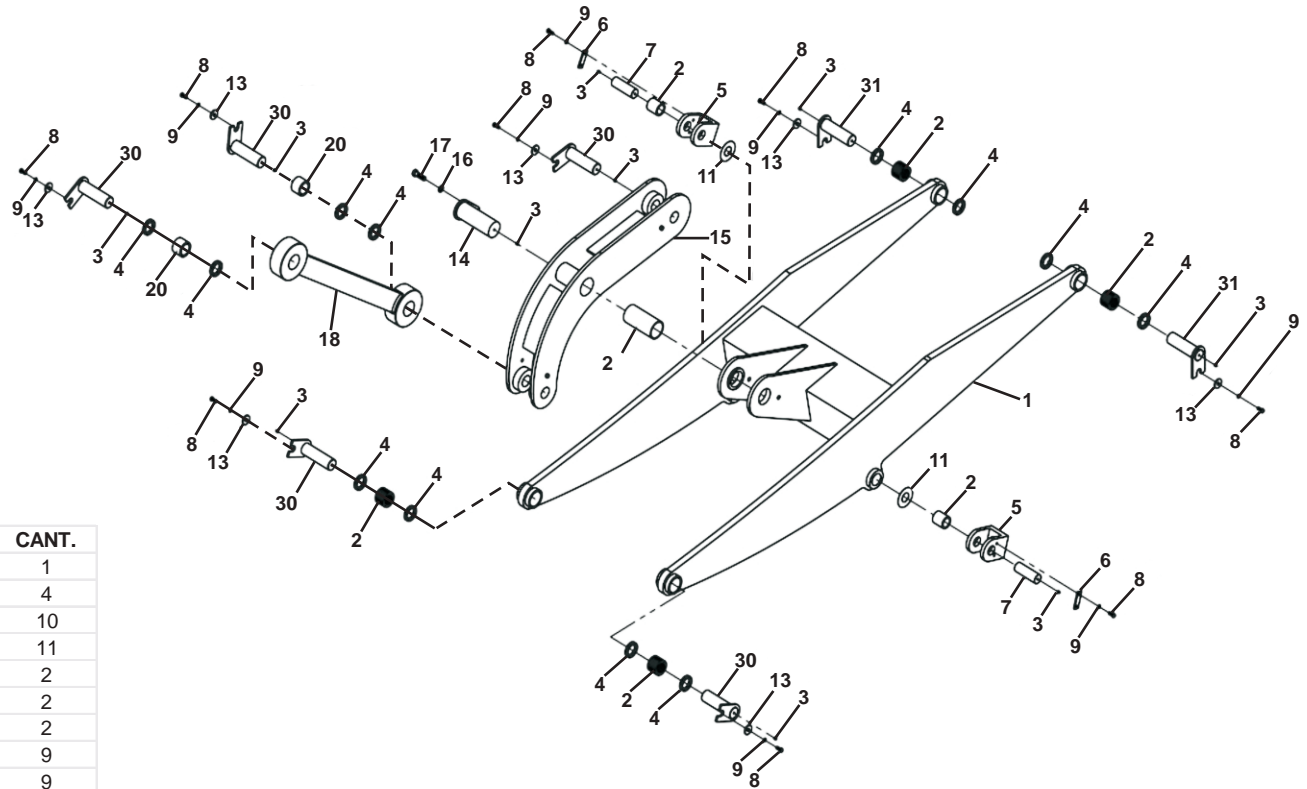
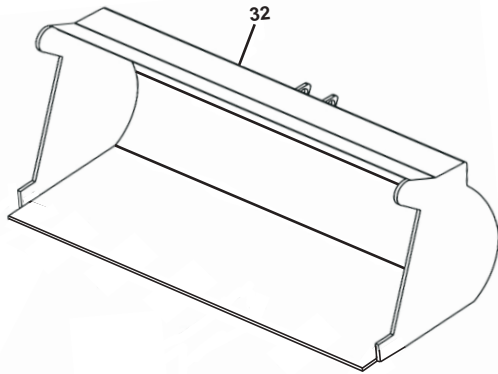
Nº PIEZA	DESCRIPCION	CANT.
1	CHASIS CENTRAL	1
2	BATERIA	2
3	ARANDELA PASACABLES	1
4	ARANDELA GROWER	2
5	ARANDELA PLANA	1
6	BULON	1
7	CONTRAPESO TRASERO	1
8	PLACA TRABA PERNO	2
9	ARANDELA GROWER	2
10	BULON	2
11	PERNO Ø30X80 CILINDRO DIRECCION	2
12	ALEMITE M10 x 1	6
13	BUJE OSCILANTE	1
14	ARANDELA INF. UNION CHASIS	2
15	BUJE OSCILANTE GE40ES	2
16	LUZ DE STOP LED	2
17	LUZ DE GIRO LED	2
18	ARANDELA SUP. UNION CHASIS	2
19	PERNO ARTICULACION	1
20	BULON	1
21	PERNO Ø40X80	2
22	ARANDELA COMPENSATORIA	2
23	BUJE PLASTICO 50X40X45 R45C	2
24	BULON	1
25	ARANDELA GROWER	1
26	ARANDELA PLANA	1
27	ASIENTO DIFERENCIAL TASERO	1
28	BULON	2
29	PERNO ARTICULACION INF	2





## 48- BRAZO DE ELEVACIÓN E INCLINACIÓN Y BALDE

*Hanomag* Farm H148



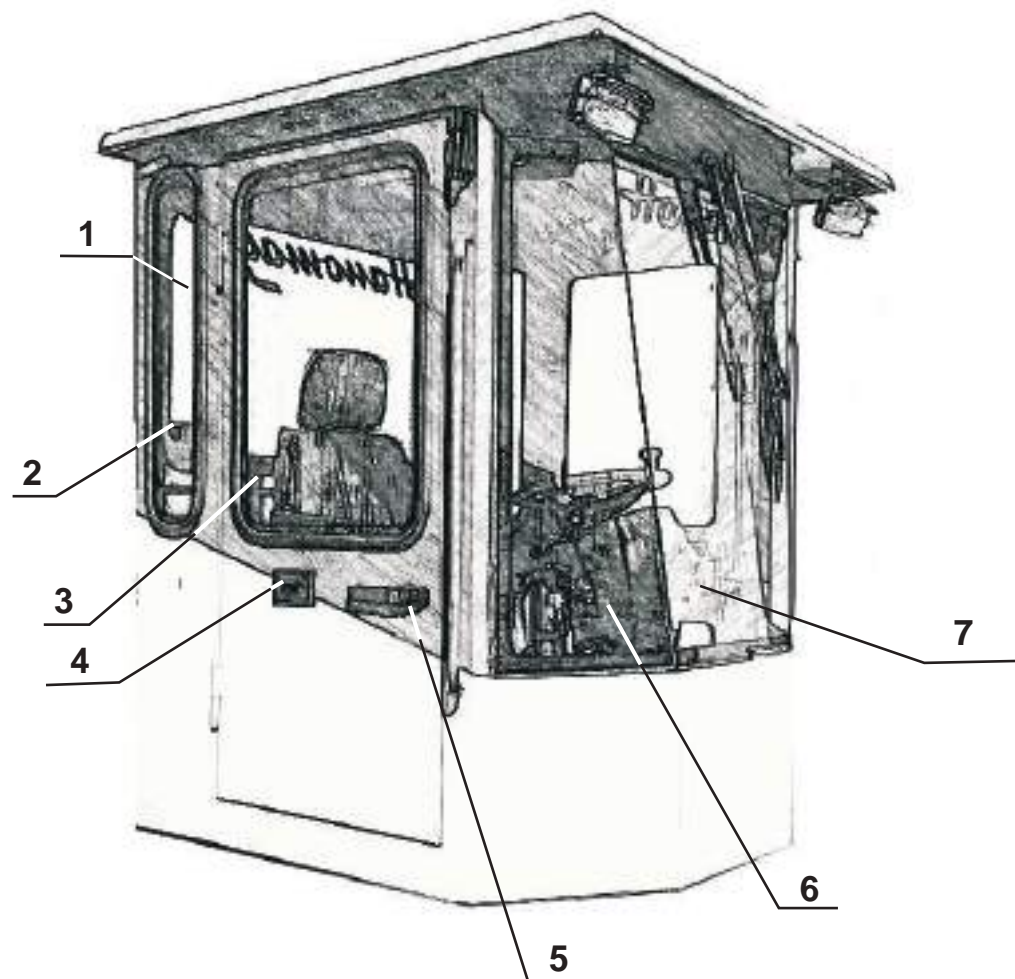
N°	DESCRIPCION	CANT.
1	BRAZO DE ELEVACION	1
2	BUJE PLASTICO 50X40X45 R45C	4
3	ALEMITE M10 x 1	10
4	RETEN	11
5	EXTREMO BRAZO ELEVACION	2
6	TRABA PERNO	2
7	PERNO CILIND. ELEV. DELANTERO	2
8	BULON	9
9	ARANDELA	9
10	BUJE PLASTICO	2
11	RETEN	1
13	ARANDELA PLANA	7
14	PERNO Ø50X140 BRAZO INCLINACION	1
15	BRAZO INCLINACION	1
18	BRAZO DE BALDE	1
19	BUJE PLASTICO 50X60X90 R45C	2
20	BUJE PLASTICO 50X40X40 R45C	5
30	PERNO Ø40X92 DE BALDE R45C	2
31	PERNO Ø40X152 BRAZO ELEV TRAS R45C	1
32	CUCHARA	1





## 57- CABINA

*Hanomag Farm H148*



Nº PIEZA	DESCRIPCION	CANT.
1	VIDRIO TRASERO CABINA	1
2	VIDRIO LATERAL TRASERO	2
3	VIDRIO SUPERIOR PUERTA	2
4	CERRADURA PUERTA	2
5	MANIJA PUERTA	2
6	VIDRIO LATERAL DELANTERO	2
7	VIDRIO FRONTAL	1

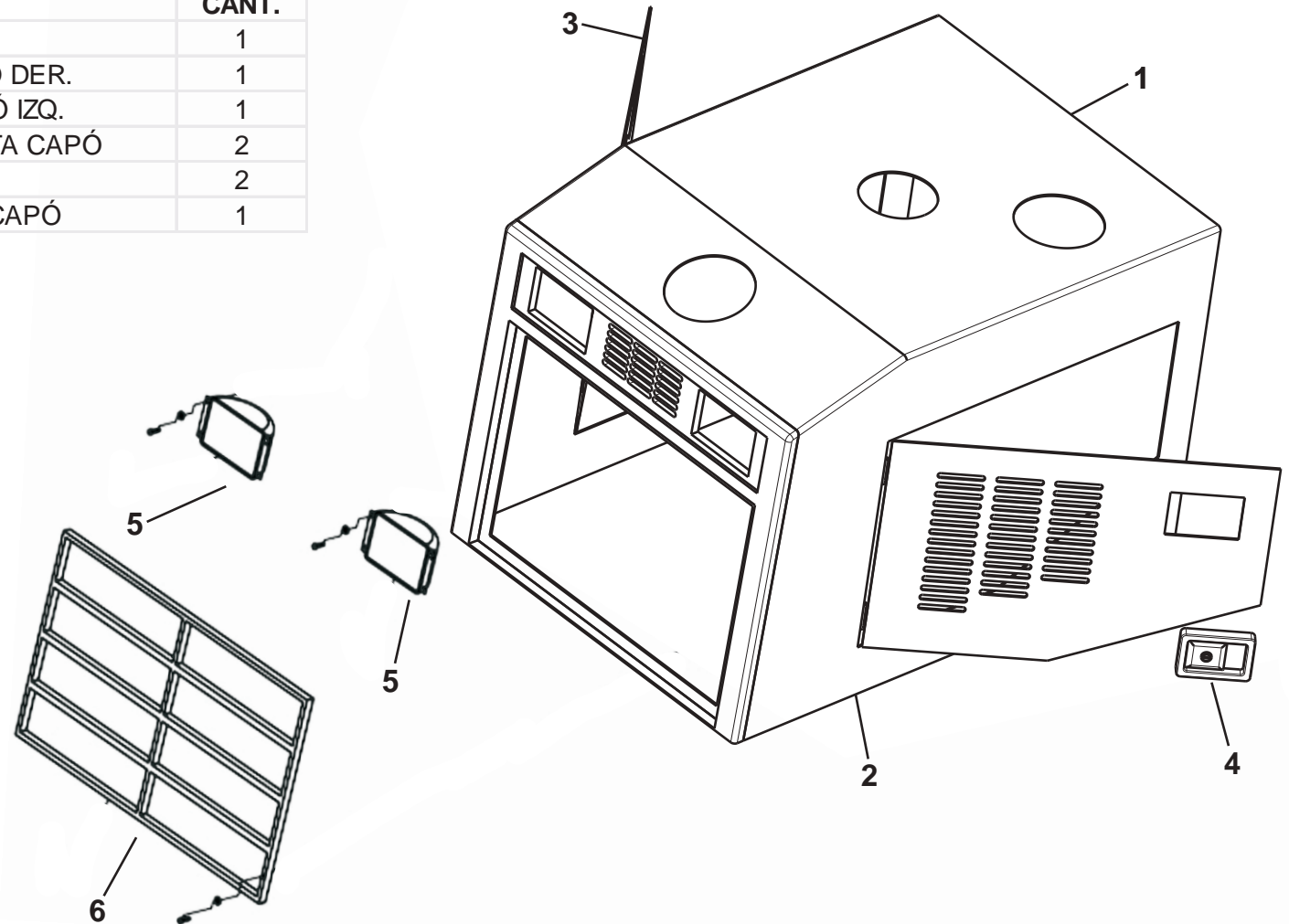




## 64- CAPÓ

*Hanomag Farm H148*

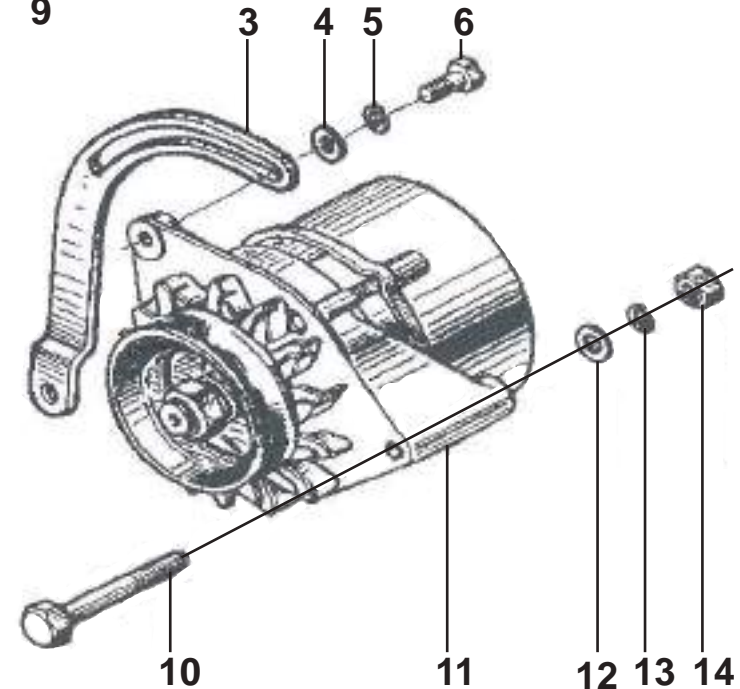
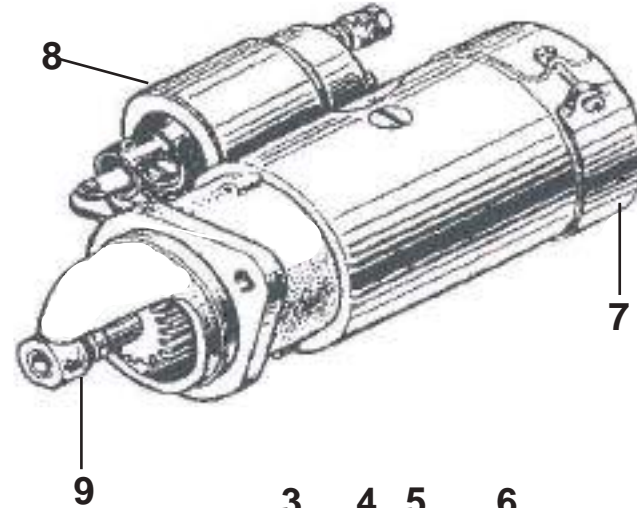
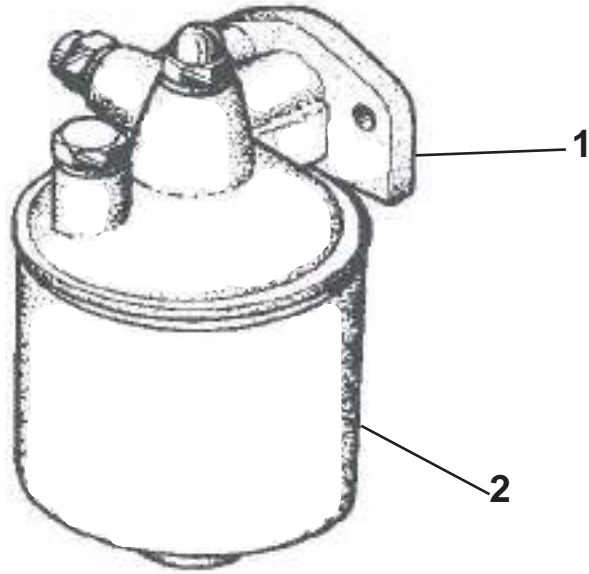
Nº PIEZA	DESCRIPCION	CANT.
1	CAPÓ	1
2	COMPUERTA DE CAPÓ DER.	1
3	COMPUERTA DE CAPÓ IZQ.	1
4	CERRADURA COMPUERTA CAPÓ	2
5	FARO TRASERO	2
6	PARRILLA TRASERA CAPÓ	1





## 099- FILTRO DE ACEITE, MOTOR DE ARRANQUE Y ALTERNADOR

*Hanomag Farm H148*



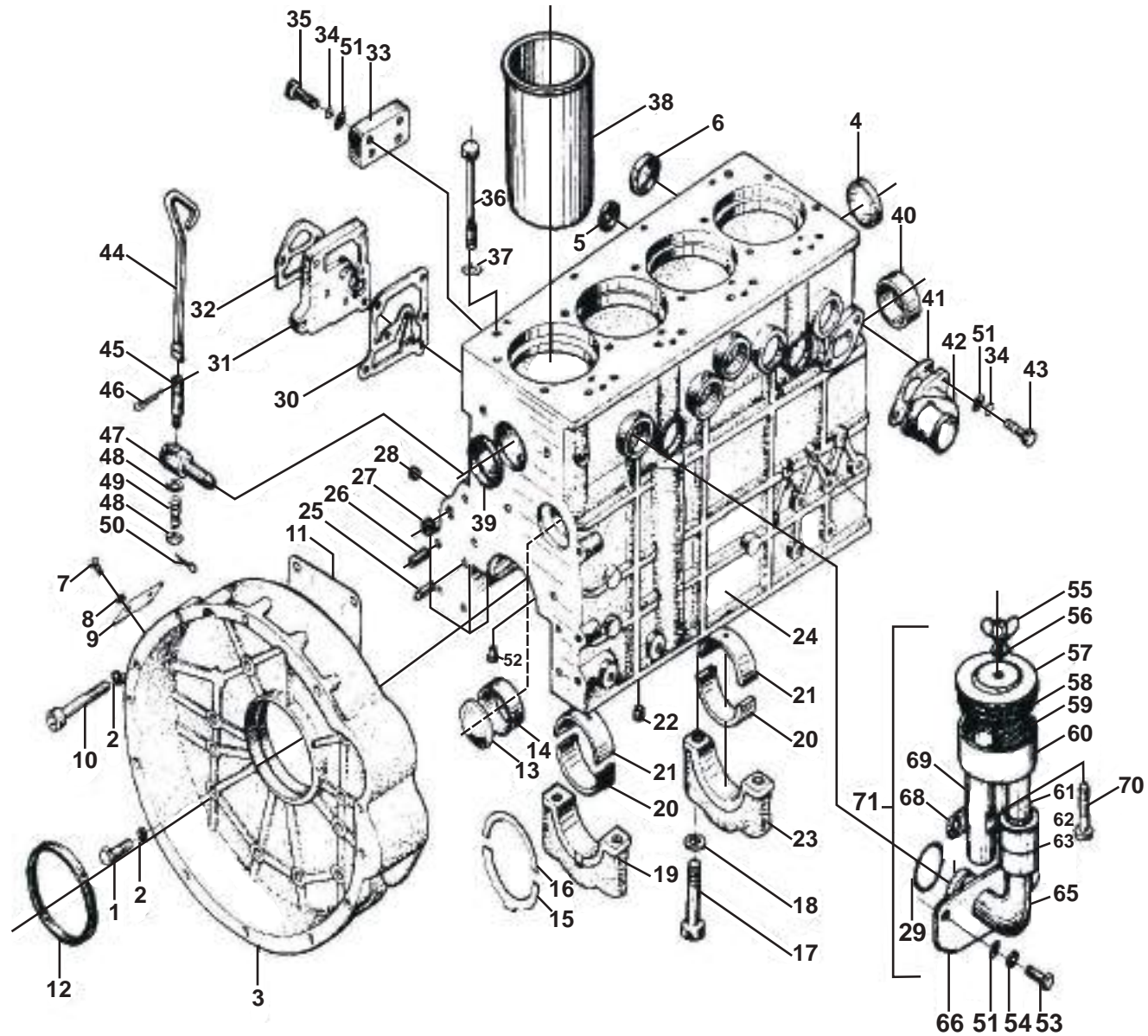
Nº PIEZA	DESCRIPCION	CANT.
1	SOPORTE FILTRO DE ACEITE	1
2	FILTRO DE ACEITE	1
3	PALANCA AJUSTE ALTERNADOR	1
4	ARANDELA PLANA	1
5	ARANDELA GROWER	1
6	BULON	1
7	MOTOR DE ARRANQUE	1
8	SOLENOIDE MOTOR DE ARRANQUE	1
9	IMPULSOR MOTOR DE ARRANQUE	1
10	BULON	1
11	ALTERNADOR	1
12	ARANDELA PLANA	1
13	ARANDELA GROWER	1
14	TUERCA	1





# 100- BLOCK DE CILINDROS

*Hanomag Farm H148*





## 100- BLOCK DE CILINDROS

*Hanomag Farm H148*

Nº PIEZA	DESCRIPCION	CANT.
1	BULON	10
2	ARANDELA GROWER	10
3	ALOJAMIENTO DE VOLANTE	1
4	TAPON 50	1
5	TAPON 20	3
6	TAPON 40	10
7	BULON	2
8	ARANDELA GROWER	2
9	TAPA INSPECCION VOLANTE	1
10	BULON	10
11	JUNTA DE VOLANTE	1
12	RETEN 100x125X12	1
13	TAPON 58	1
14	BUJE DE ARBOL DE LEVA TRASERO	1
15	CASQUILLO INF. DE CIGÜEÑAL	2
16	CASQUILLO SUP. DE CIGÜEÑAL	2
17	BULON DE BANCADA	10
18	ARANDELA	2
19	BANCADA TRASERA	1
20	COJINETE DE BANCADA INFERIOR	5
21	COJINETE DE BANCADA SUPERIOR	5
22	TAPON	1
23	BANCADA PRINCIPAL	4
24	BLOCK DE CILINDROS	1
25	GUIA	1
26	GUIA	1
27	TAPON	6
28	TAPON R1/8	6
30	JUNTA FILTRO DE ACEITE	1
31	PLACA FILTRO DE ACEITE	1
32	JUNTA FILTRO COMBUSTIBLE	1
33	PLACA FILTRO DE COMBUSTIBLE	1
34	ARANDELA GROWER	4
35	BULON	4
36	BULON	14
37	ARANDELA BULON TAPA CILINDRO	18
38	CILINDRO (CAMISA)	4
39	TAPON 60	1
40	BUJE DE ARBOL DE LEVAS	2
41	JUNTA	1

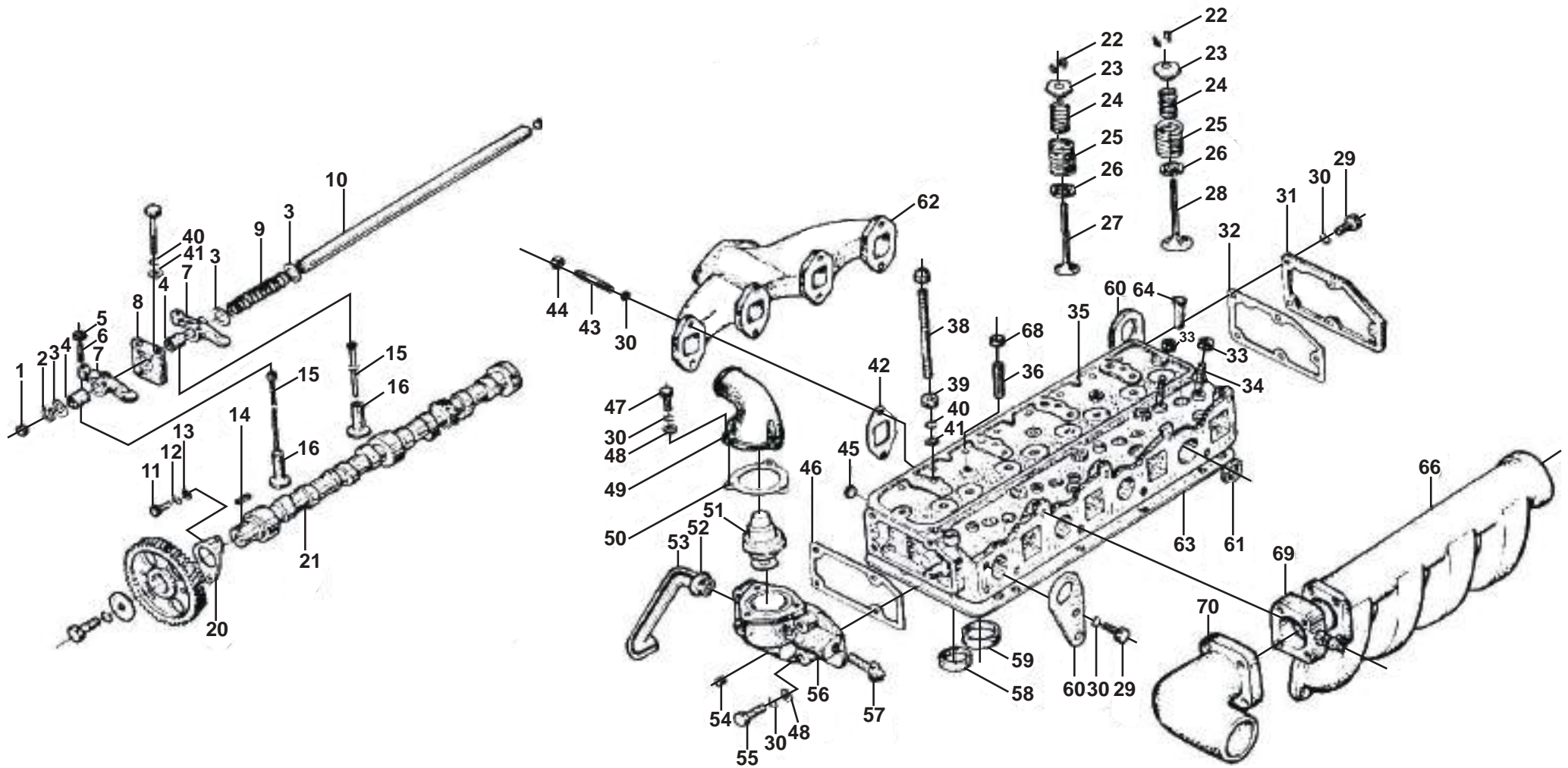
Nº PIEZA	DESCRIPCION	CANT.
42	ENTRADA DE AGUA	1
43	BULON	2
44	VARILLA	1
45	CENTRO GRIFO DE DRENAJE	1
46	MANIJA GRIFO DE DRENAJE	1
47	CUERPO DE VALVULA	1
48	ARANDELA	1
49	RESORTE	1
50	CHAVETA	1
51	ARANDELA	1
52	INYECTOR DE ACEITE	4
53	BULON	2
54	ARANDELA GROWER	2
55	TUERCA MARIPOSA	1
56	ARANDELA	1
57	TAPA SUPERIOR TOMA DE AIRE	1
58	JUNTA SELLO	1
59	FILTRO	1
60	CARCAZA FILTRO	1
61	RESPIRADERO(II)	1
62	TUBO DE TRANSICION	2
63	PUNTAL	1
65	CODO SALIDA	1
66	PLATO	1
68	PLACA DE FIJACION	1
69	RESPIRADERO (I)	1
70	BULON	1
71	RESPIRADERO COMPLETO	1





# 101- TAPA DE CILINDROS

*Hanomag Farm H148*







## 101- TAPA DE CILINDROS

*Hanomag Farm H148*

Nº PIEZA	DESCRIPCION	CANT.
1	TAPON 12	2
2	SEGURO SEGER	2
3	ARANDELA PLANA	2
4	BUJE BALANCIN DE VALVULAS	8
5	TUERCA	8
6	REGISTRO BALANCIN DE VALVULAS	8
7	BALANCIN DE VALVULAS	8
8	SOPORTE EJE DE BALANCINES	4
9	RESORTE DE DESCOMPRESOR	3
10	EJE DE BALANCIN DE VALVULAS	1
11	BULON	2
12	ARANDELA GROWER	2
13	ARANDELA PLANA	2
14	CHAVETA 8X22	1
15	VARILLA EMPUJE VALVULA	1
16	BOTADOR DE VALVULA	16
20	PLACA EMPUJE ARBOL DE LEVAS	8
21	ARBOL DE LEVAS	8
22	RETEN DE VALVULAS	8
23	ASIENTO SUP. RESORTE VALVULA	8
24	RESORTE DE VALVULAS INTERNO	4
25	RESORTE DE VALVULAS EXTERNO	4
26	ARANDELA ASIEN. RESORTE VALVULA	1
27	VALVULA D ESCAPE	1
28	VALVULA DE ADMISION	1
29	BULON	6
30	ARANDELA GROWER	6
31	TAPA TRASERA	8
32	JUNTA SOPORTE DE TERMOSTATO	4
33	ESPARRAGO	2
34	ESPARRAGO	2
35	TAPA DE CILINDRO	1
36	GUIA DE VALVULAS	1
38	ESPARRAGO	1
39	TUERCA	1
40	ARANDELA GROWER	1
41	ARANDELA PLANA	1
42	JUNTA	1

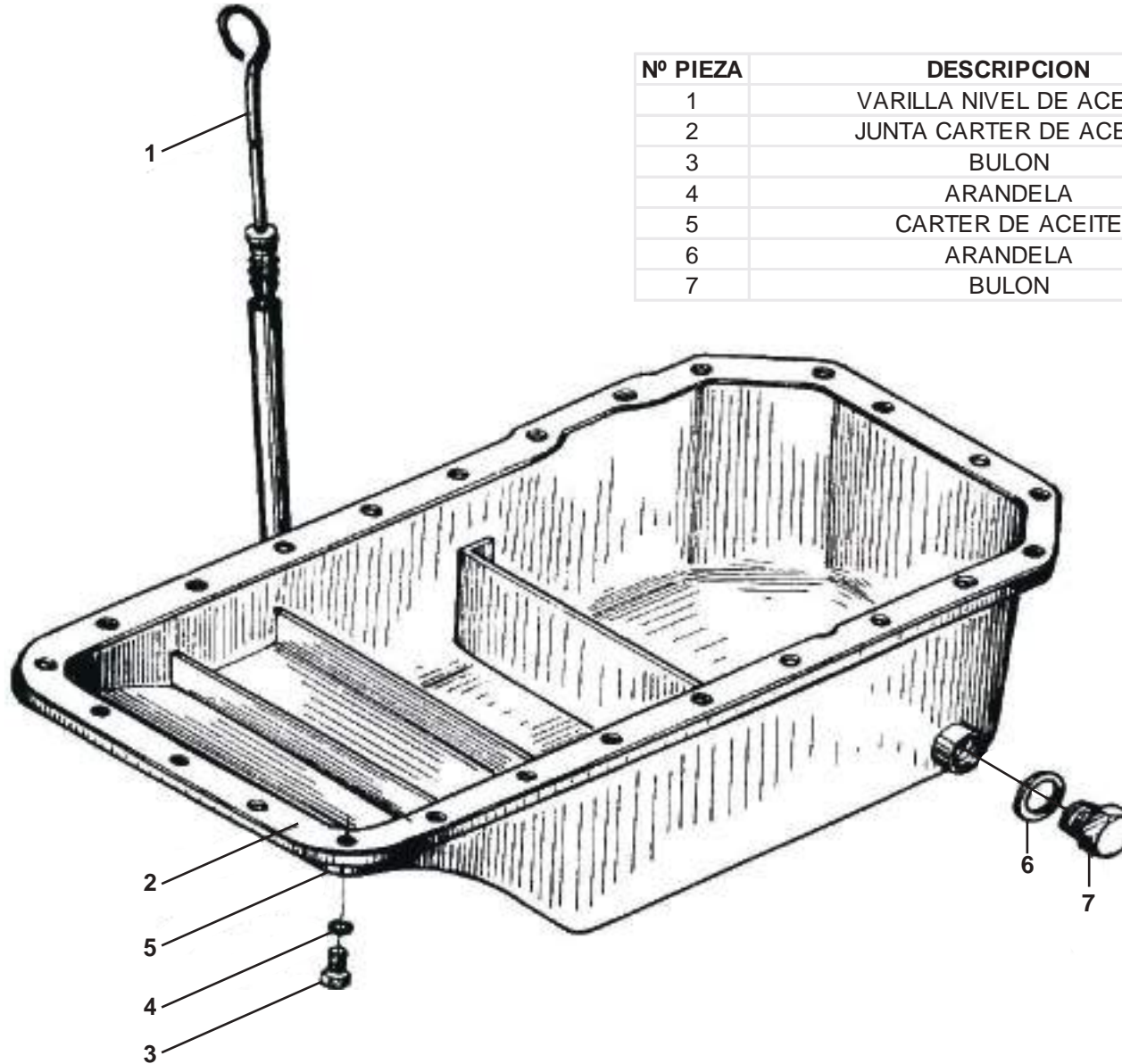
Nº PIEZA	DESCRIPCION	CANT.
43	ESPARRAGO	4
44	TUERCA	4
45	TAPON	1
46	JUNTA DE TERMOSTATO	1
47	BULON	3
48	ARANDELA PLANA	3
49	TAPA DE TERMOSTATO	1
50	JUNTA TAPA TERMOSTATO	1
51	TERMOSTATO	1
52	TUBO	1
53	TUBO DE AGUA	1
54	TAPON NPT3/8	1
55	BULON	2
56	ALOJAMIENTO DE TERMOSTATO	1
57	SENSOR TEMPERATURA DE AGUA	1
58	ASIENTO DE VALVULA ESCAPE	4
59	ASIENTO DE VALVULA ADMISION	4
60	CONECTOR DE DESCOMPRESOR	1
61	TAPON 30	4
62	MULTIPLE DE ESCAPE	1
63	JUNTA TAP DE CILINDROS	1
64	MANGA DE CAÑO	4
66	MULTIPLE DE ADMISION	1
68	RETEN	8
69	RESISTENCIA CALENTAMIENTO	1
70	CODO ADMISION	1





## 102- CÁRTER DE ACEITE

*Hanomag Farm H148*



Nº PIEZA	DESCRIPCION	CANT.
1	VARILLA NIVEL DE ACEITE	1
2	JUNTA CARTER DE ACEITE	1
3	BULON	4
4	ARANDELA	4
5	CARTER DE ACEITE	1
6	ARANDELA	1
7	BULON	1

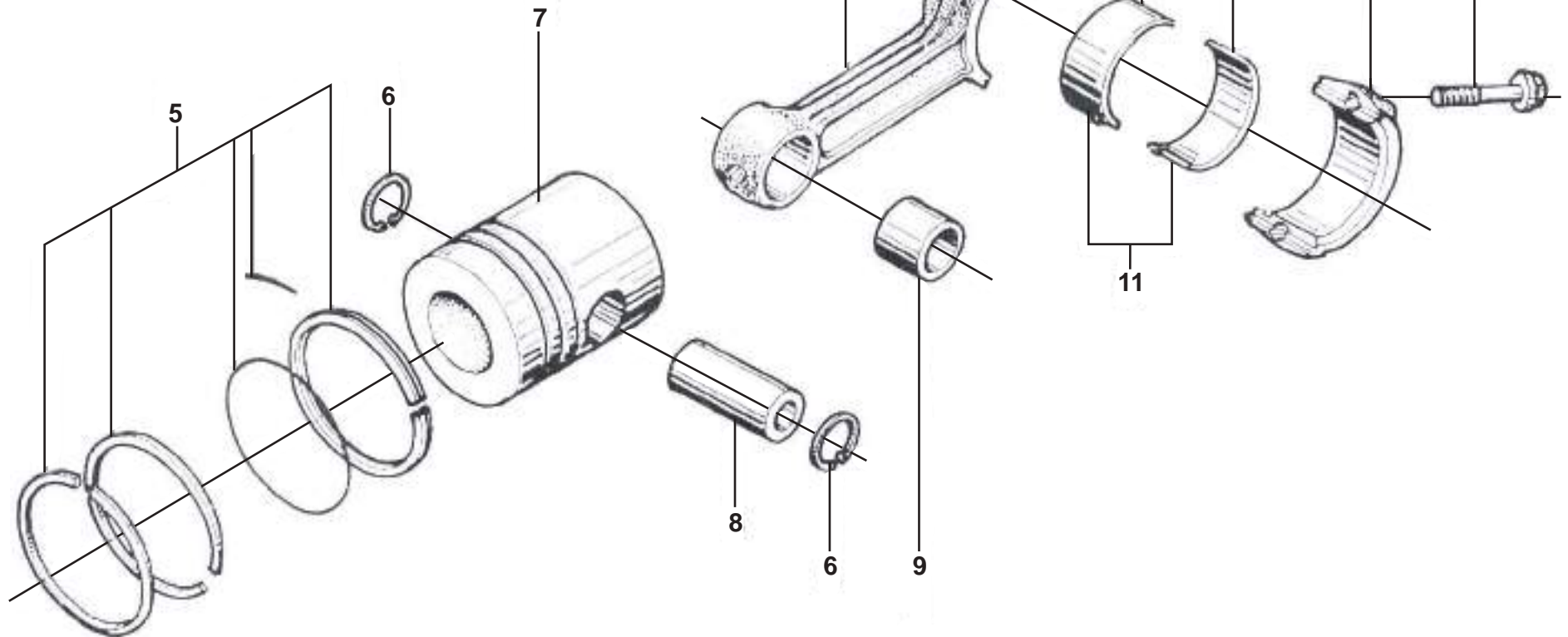


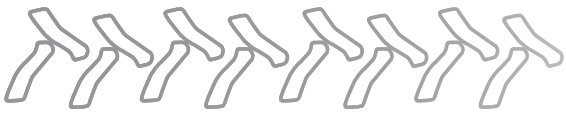


## 103- PISTÓN Y BIELA

*Hanomag Farm H148*

Nº PIEZA	DESCRIPCION	CANT.
5	ARO DE PISTON JGO	1
6	SEGURO PERNO PISTON	8
7	PISTON	4
8	PERNO DE PISTON	4
9	BUJE DE BIELA	4
10	BIELA	4
11	COJINETE DE BIELA JGO.	4

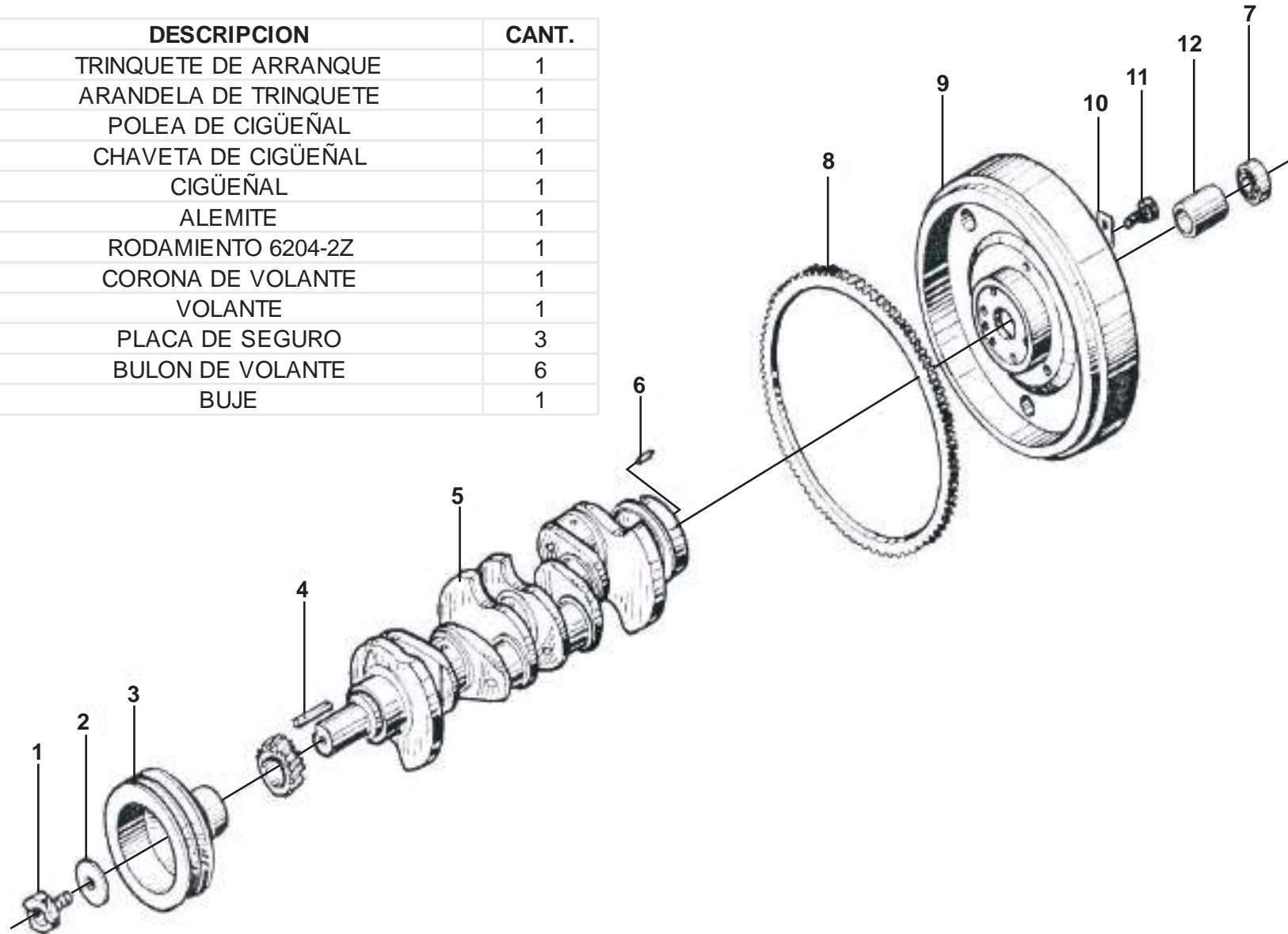




## 104- CIGÜEÑAL Y VOLANTE

*Hanomag Farm H148*

Nº PIEZA	DESCRIPCION	CANT.
1	TRINQUETE DE ARRANQUE	1
2	ARANDELA DE TRINQUETE	1
3	POLEA DE CIGÜEÑAL	1
4	CHAVETA DE CIGÜEÑAL	1
5	CIGÜEÑAL	1
6	ALEMITE	1
7	RODAMIENTO 6204-2Z	1
8	CORONA DE VOLANTE	1
9	VOLANTE	1
10	PLACA DE SEGURO	3
11	BULON DE VOLANTE	6
12	BUJE	1

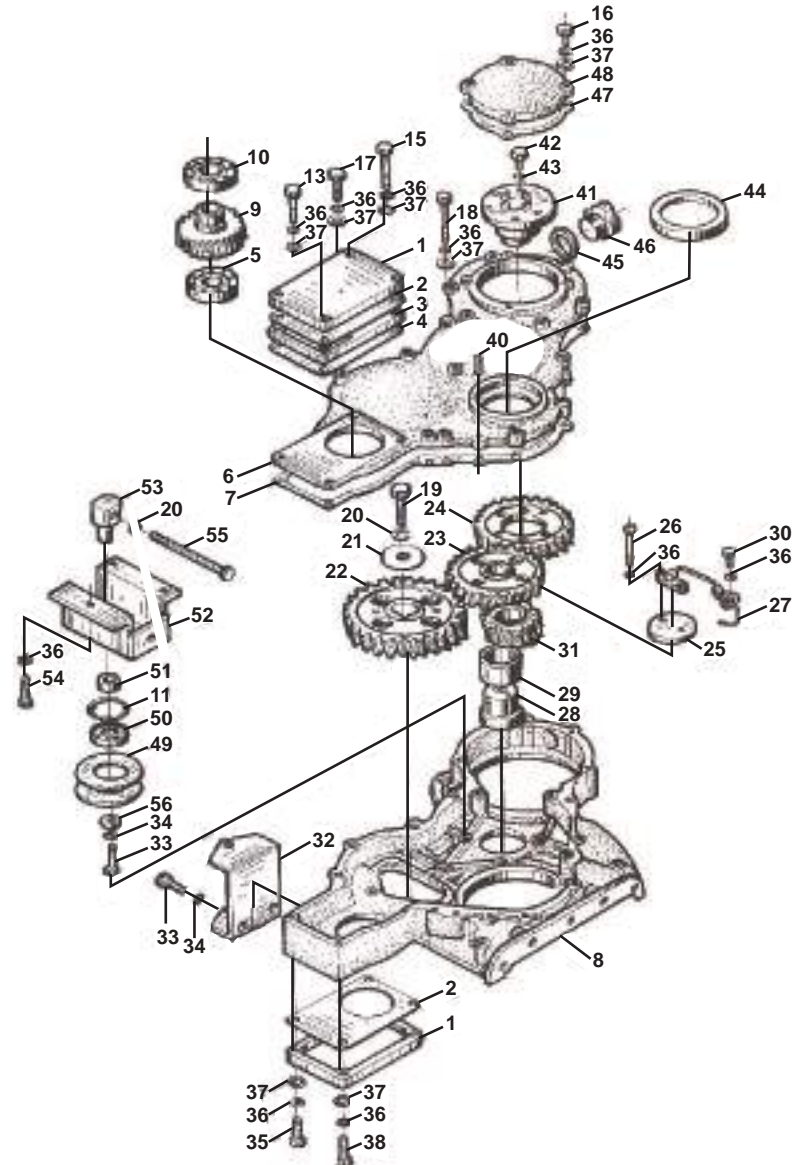


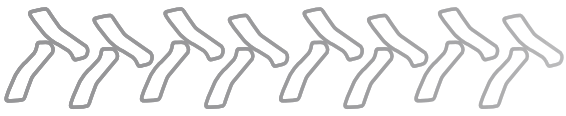


# 105- SISTEMA DE DISTRIBUCIÓN

*Hanomag Farm H148*

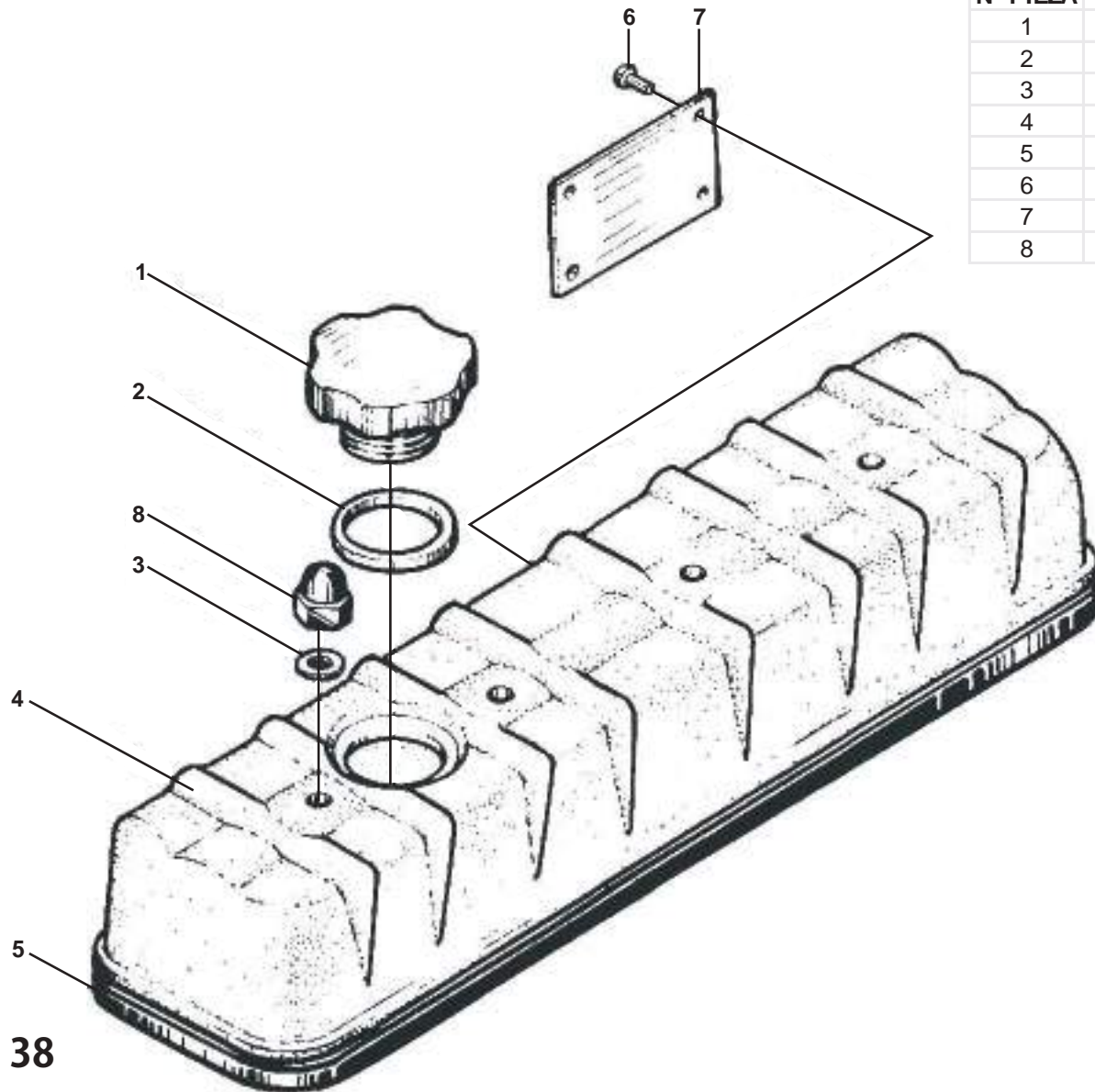
Nº PIEZA	DESCRIPCION	CANT.
1	TAPA INSPECCION	1
2	JUNTA	1
3	SUPLEMNETO TAPA	1
4	JUNTA	1
5	RODAMIENTO	1
6	TAPA DE DISTRIBUCION	1
7	JUNTA TAPA DISTRIBUCION	1
8	CARCASA DE DISTRIBUCION	1
9	ENGRANAJE	1
10	RODAMIENTO	1
11	ARANDELA	1
13	BULON	2
15	BULON	2
16	BULON	4
17	BULON	2
18	BULON	1
19	BULON	1
20	ARANDELA GROWER	2
21	PLACA PRESION ENGR. ARBOL LEVA	1
22	ENGRANAJE ARBOL DE LEVAS	1
23	ENGRANAJE SINCRONICO	1
24	ENGRANAJE BOMBA INYECTORA	1
25	PLACA	1
26	BULON	1
27	TUBO INYECCION	1
28	EJE DE ENGRANAJE	1
29	BUJE DE ENGRANAJE	1
30	BULON	1
31	ENGRANAJE DE CIGUEÑAL	1
32	SOPORTE	1
33	BULON	2
34	ARANDELA GROWER	2
35	BULON	2
36	ARANDELA GROWER	10
37	ARANDELA PLANA	7
38	BULON	2
40	GUIA TAPA DISTRIBUCION	1
41	BALANCEADOR	1
42	BULON	1
43	ARANDELA	1
44	RETEN 60X80X12	1
45	ARANDELA JUNTA DE TAPON	1
46	TAPON DE ACEITE	1
47	JUNTA	1
48	TAPA ENGRAN. BOMBA INYECTORA	1
49	POLEA TENSORA	1
50	RODAMIENTO 6203-2Z	1
51	BUJE	1
52	BASE TENSOR	1
53	EJE TENSOR	1
54	BULON	1
55	BULON REGISTRO	1
56	ARANDELA PLANA	1





## 106- TAPA DE VÁLVULAS

*Hanomag Farm H148*



Nº PIEZA	DESCRIPCION	CANT.
1	TAPA DE LLENADO DE ACEITE	1
2	JUNTA DE TAPA ACEITE	1
3	ARANDELA SELLO	1
4	TAPA DE VALVULAS	1
5	JUNTA TAPA DE VALVULAS	1
6	BULON	4
7	CHAPA IDENTIFICATORIA MOTOR	1
8	TUERCA TAPON	1

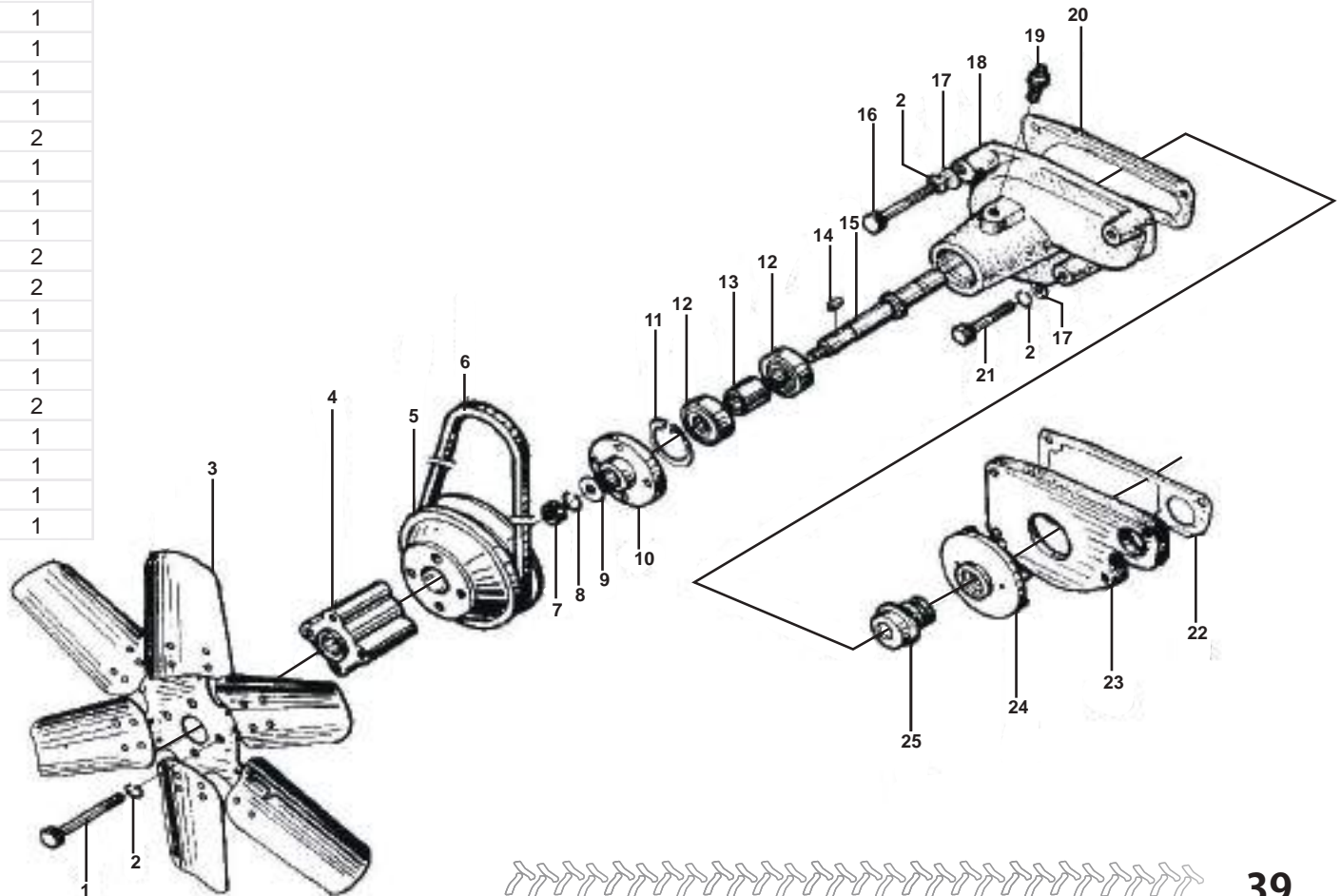




# 108- BOMBA DE AGUA

*Hanomag Farm H148*

Nº PIEZA	DESCRIPCION	CANT.
1	BULON	4
2	ARANDELA GROWER	4
3	VENTILADOR	1
4	ADAPTADOR DE VENTILADOR	1
5	POLEA DE BOMBA AGUA	1
6	CORREA DE BOMBA AGUA	1
7	TUERCA	1
8	ARANDELA GROWER	1
9	ARANDELA PLANA	1
10	MAZA DE POLEA B. AGUA	1
11	SEGURO SEEGER	1
12	RODAMIENTO 6203	2
13	ESPACIADOR DE RODAMIENTOS	1
14	CHAVETA	1
15	EJE DE BOMBA DE AGUA	1
16	BULON	2
17	ARANDELA PLANA	2
18	ALOJAMIENTO BOMBA DE AGUA	1
19	ALEMITE	1
20	JUNTA B. AGUA (I)	1
21	BULON	2
22	JUNTA B. AGUA (II)	1
23	PLACA TRASERA B. AGUA	1
24	TURBINA BOMBA DE AGUA	1
25	SELLO P/ AGUA	1

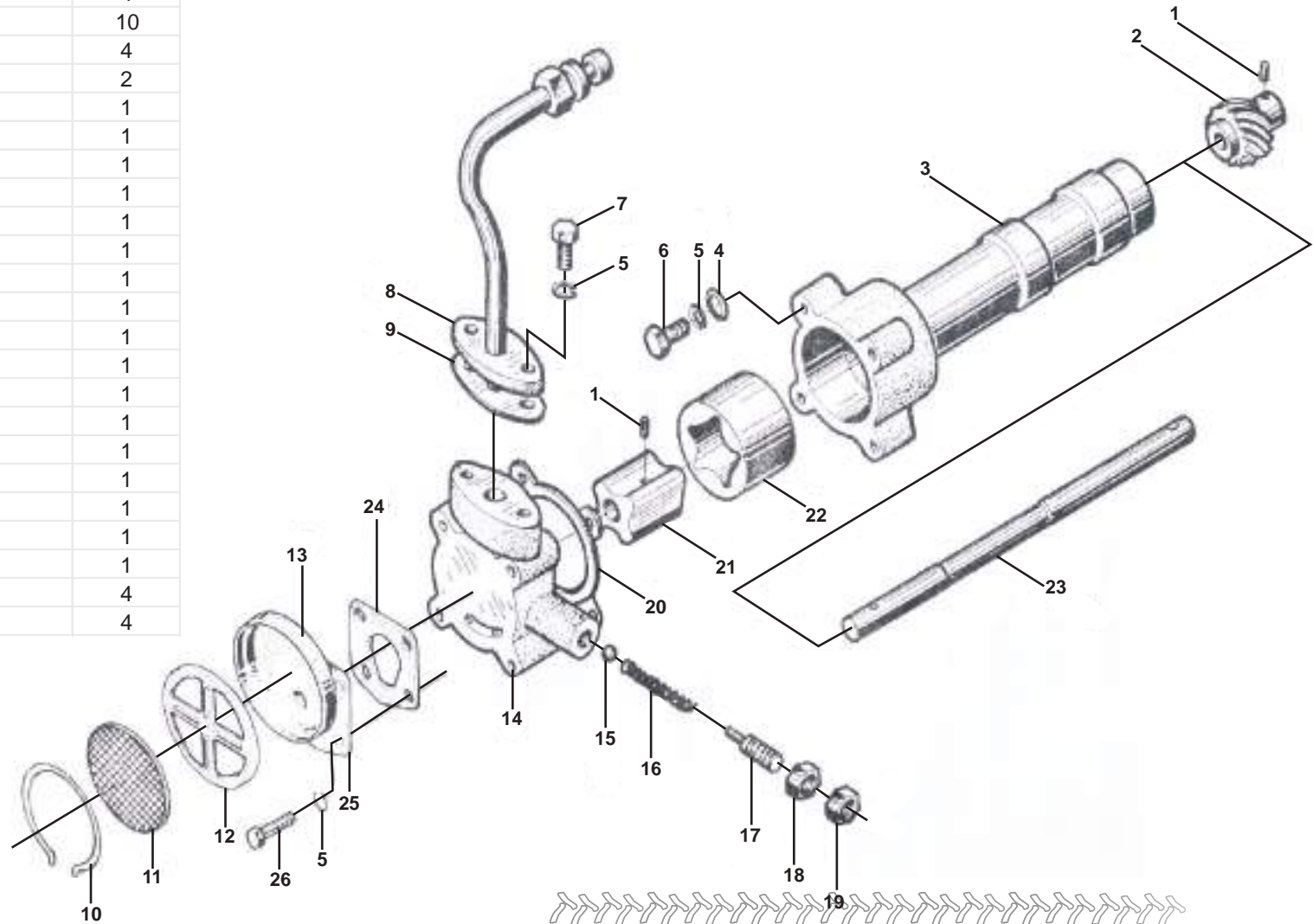




## 107- BOMBA DE ACEITE

*Hanomag Farm H148*

Nº PIEZA	DESCRIPCION	CANT.
1	PIN	2
2	ENGRANAJE DE BOMBA ACEITE	1
3	ALOJAMIENTO BOMBA DE ACEITE	1
4	ARANDELA PLANA	4
5	ARANDELA GROWER	10
6	BULON	4
7	BULON	2
8	TUBO DE BOMBA DE ACEITE	1
9	JUNTA TUBO DE B. ACEITE	1
10	SEGURO	1
11	FILTRO	1
12	MARCO DE FILTRO	1
13	TAPA DE FILTRO DE B. ACEITE	1
14	TAPA DE BOMBA DE ACEITE	1
15	TRABA RESORTE	1
16	RESORTE BOMBA DE ACEITE	1
17	TORNILLO	1
18	TUERCA	1
19	TUERCA	1
20	JUNTA TAPA B. ACEITE	1
21	ROTOR INTERNO B. ACEITE	1
22	ROTOR EXTERNO	1
23	EJE DE BOMBA ACEITE	1
24	JUNTA FILTRO B. ACEITE	1
25	ARANDELA PLANA	4
26	BULON	4

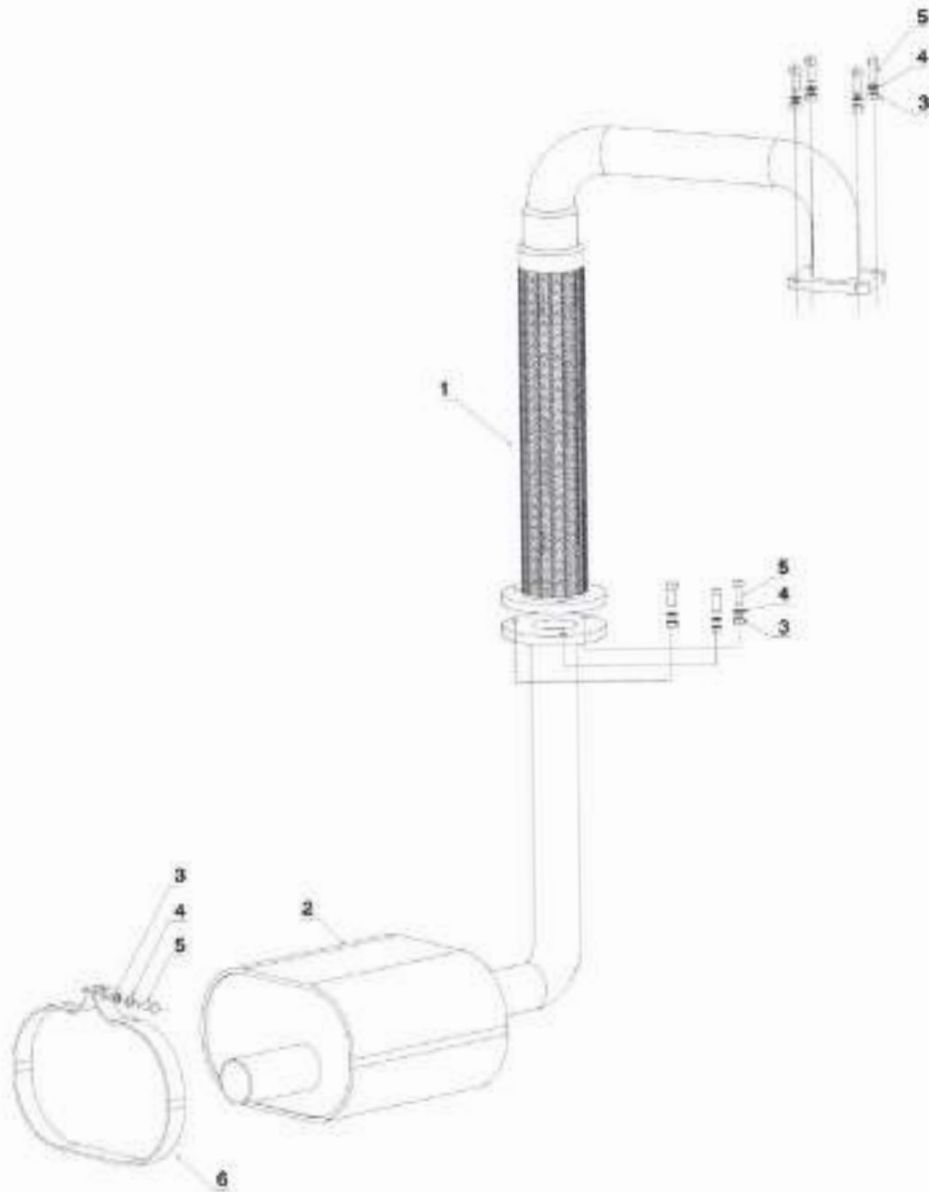






## 108- ESCAPE

*Hanomag Farm H148*



Nº PIEZA	DESCRIPCION	CANT.
1	FLEXIBLE DE ESCAPE	1
2	SILENCIADOR	1
3	TUERCA M8	1
4	ARANDELA M8	1
5	BULON M8	1
6	AGARRADERA SILENCIADOR	1

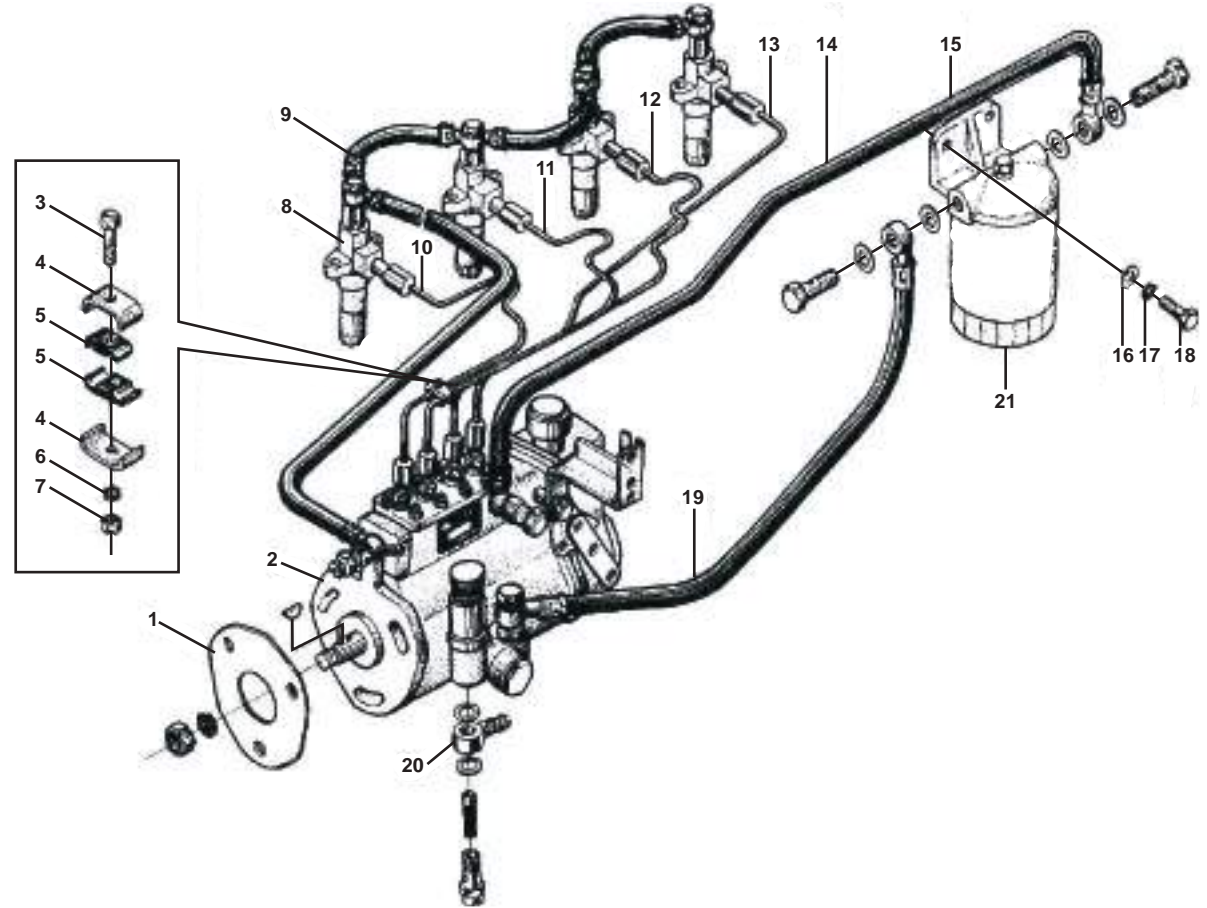




# 109 BOMBA INYECTORA DE COMBUSTIBLE

*Hanomag Farm H148*

Nº PIEZA	DESCRIPCION	CANT.
1	JUNTA DE BOMBA INYECTORA	1
2	BOMBA INYECTORA	1
3	BULON	6
4	ABRAZADERA	6
5	JUNTA DE GOMA	6
6	ARANDELA	6
7	TUERCA	6
8	INYECTOR	4
9	CAÑO RETORNO COMBSTIBLE	1
10	CAÑO SURTIDOR I	1
11	CAÑO SURTIDOR II	1
12	CAÑO SURTIDOR III	1
13	CAÑO SURTIDOR IV	1
14	MANGUERA FILTRO COMB. A BOMBA	1
15	SOPORTE FILTRO COMBUSTIBLE	1
16	ARANDELA PLANA	2
17	ARANDELA GROWER	2
18	BULON	2
19	MANGUERA BOMBIN A FILTRO COMB.	1
20	CONECTOR BOMBA COMBUST.	1
21	FILTRO DE COMBUSTIBLE	1







*Hanomag*



 [info@hanomag.com.ar](mailto:info@hanomag.com.ar)  [www.hanomag.com.ar](http://www.hanomag.com.ar)

RUTA NACIONAL N°9 Km 501 | Bell Ville Córdoba, Argentina | CP 2550