

*Hanomag*

**E143**

**C A T A L O G O  
D E P A R T E S**



 **INDUSTRIA  
NACIONAL**



## GENERAL



Filtro de aire .....	Pag. 5	Tapa de cilindros .....	Pag. 29
Núcleo del diferencial .....	Pag. 6	Cárter de aceite .....	Pag. 31
Diferencial .....	Pag. 8	Pistón y biela .....	Pag. 32
Caliper de freno .....	Pag. 10	Cigüeñal y volante .....	Pag. 33
Rueda .....	Pag. 11	Sistema de distribución .....	Pag. 34
Barra de mando delantera .....	Pag. 12	Tapa de válvulas .....	Pag. 35
Barra de mando trasera .....	Pag. 13	Bomba de agua .....	Pag. 36
Circuito hidráulico .....	Pag. 14	Bomba de aceite .....	Pag. 37
Cilindro de dirección .....	Pag. 15	Escape .....	Pag. 38
Convertidor .....	Pag. 16	Bomba inyectora de combustible .....	Pag. 39
Caja de transmisión .....	Pag. 17	Mástil / Torre .....	Pag. 40
Embrague de alta .....	Pag. 20	Sistema hidráulico de torre .....	Pag. 43
Embrague de baja .....	Pag. 21	Cilindro izquierdo .....	Pag. 45
Chasis delantero .....	Pag. 22	Cilindro de elevación .....	Pag. 47
Chasis central .....	Pag. 23	Soporte de elevación .....	Pag. 49
Cabina .....	Pag. 24	Ajuste de mástil .....	Pag. 50
Capot .....	Pag. 25	Soporte de elevación .....	Pag. 53
Filtro de aceite, motor de arranque y alternador .....	Pag. 26	Tubería mástil .....	Pag. 54
Block de cilindros .....	Pag. 27	Cilindro de elevación .....	Pag. 55

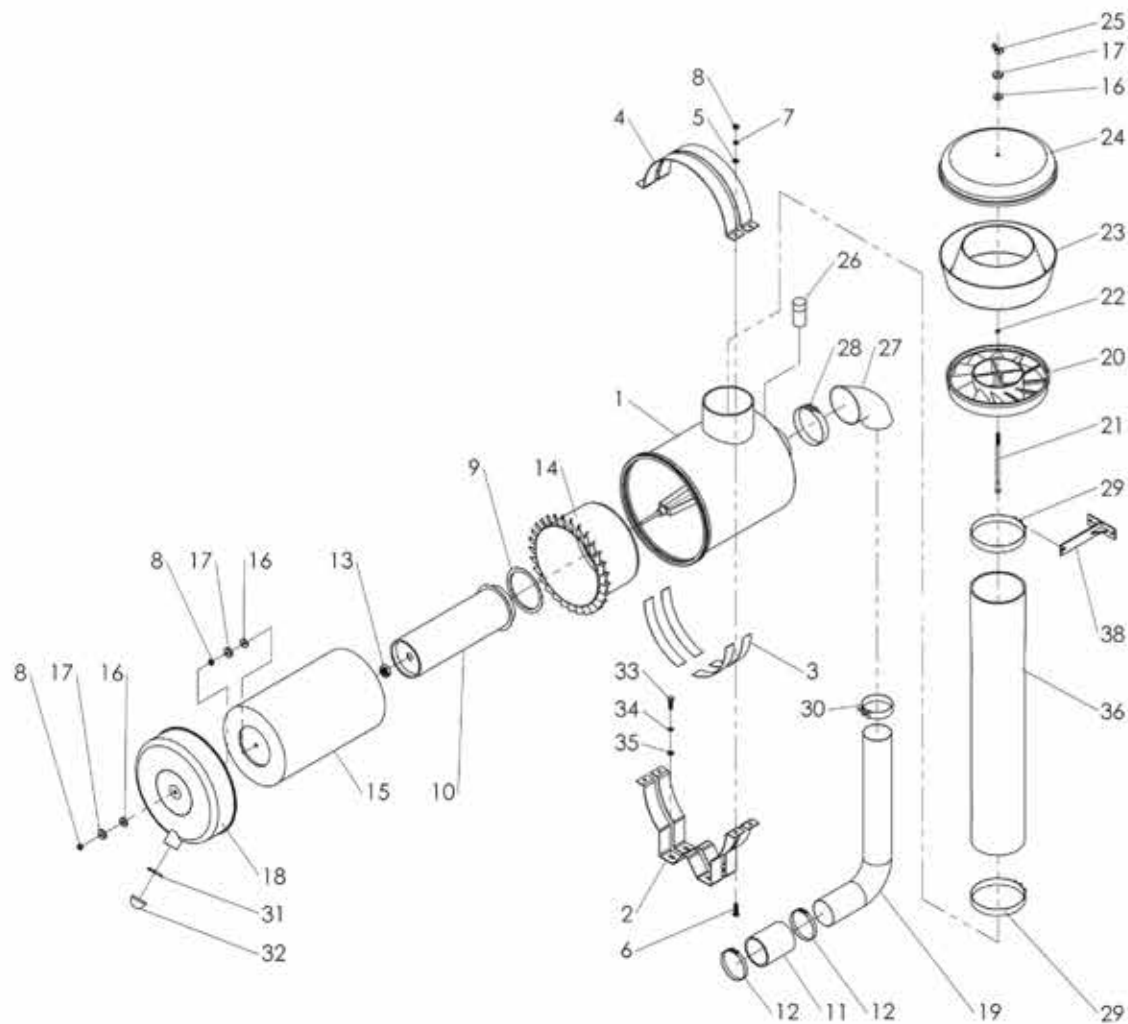




# 01- Filtro de aire

**HANOMAG E143**

Nº PIEZA	DESCRIPCION	CANT.
1	CARCASA FILTRO AIRE COMP.	1
2	BRIDA INFERIOR	1
4	BRIDA SUPERIOR	1
5	ARANDELA PLANA	1
6	TORNILLO	1
7	ARANDELA GROWER	1
8	TUERCA	3
9	ARO DE GOMA	1
10	FILTRO	1
12	BRIDA	1
13	TUERCA	1
14	TURBINA PLASTICA	1
15	FILTRO	1
16	ARANDELA DE GOMA	3
17	ARANDELA	3
18	TAPA FILTRO	1
19	MANGUERA	1
20	BASE SOMBRERO	1
21	ESPACIADOR	1
22	TUERCA	1
23	CARCAZA SOMBRERO	1
24	TAPA SOMBRERO	1
25	TUERCA MARIPOSA	1
26	VACUOMETRO	1
27	CODO 90 GRADOS	1
28	ABRAZADERA	1
29	BRIDA	2
30	BRIDA	1
31	BRIDA	1
32	BOQUILLA DE GOMA	1
33	TORNILLO	1
34	ARANDELA GROWER	1
35	ARANDELA PLANA	1
36	KIT ELEVACION	1
38	SOPORTE KIT ELEVACION	1

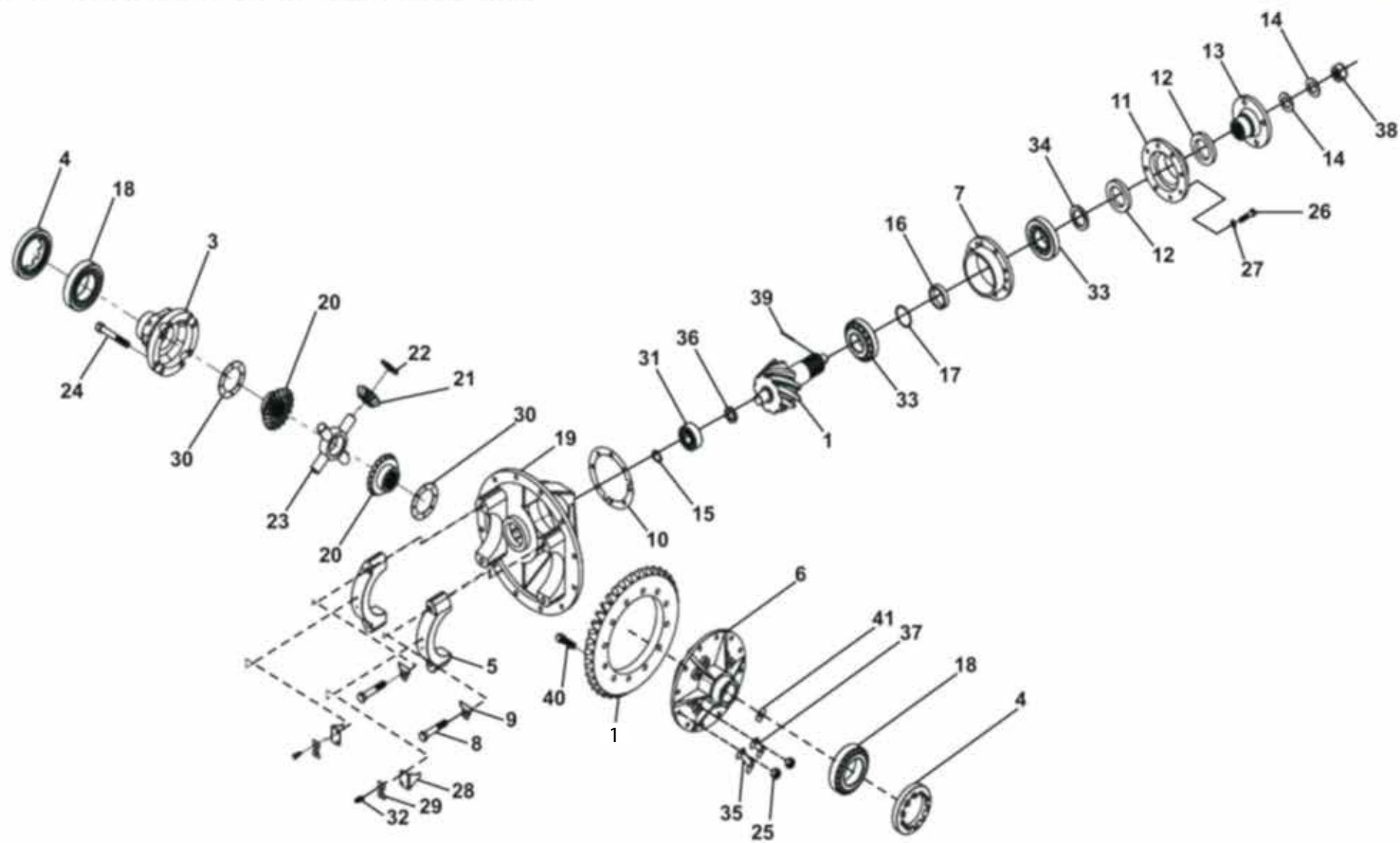






## 02- Núcleo del diferencial

**HANOMAG E143**





## 02- Núcleo del diferencial

**HANOMAG E143**

Nº PIEZA	DESCRIPCION	CANT.
1	PIÑÓN DE DIFERENCIAL	1
	CORONA DE DIFERENCIAL	1
3	TAPA JAULA DIFERENCIAL	1
4	TUERCA SOPORTE JAULA	2
5	BANCADA JAULA DIFERENCIAL	2
6	BASE JAULA DIFERENCIAL	1
7	TAPA PORTA RODAMIENTO	1
8	BULON	2
9	ARANDELA TRABA	2
10	JUNTA TAPA SALIDA DIFER.	1
11	TAPA SOPORTE RODAM.	1
12	RETEN 58x103x11	1
13	ACOPLE BARRA MANDO	1
14	ARANDELA	1
15	ARO SEEGER	1
16	BUJE	1
17	ARANDELA AJUSTE	1
18	RODAMIENTO	2
19	CARCASA NUCLEO DIFERENCIAL	1
20	ENGRANAJE PLANETARIO	2

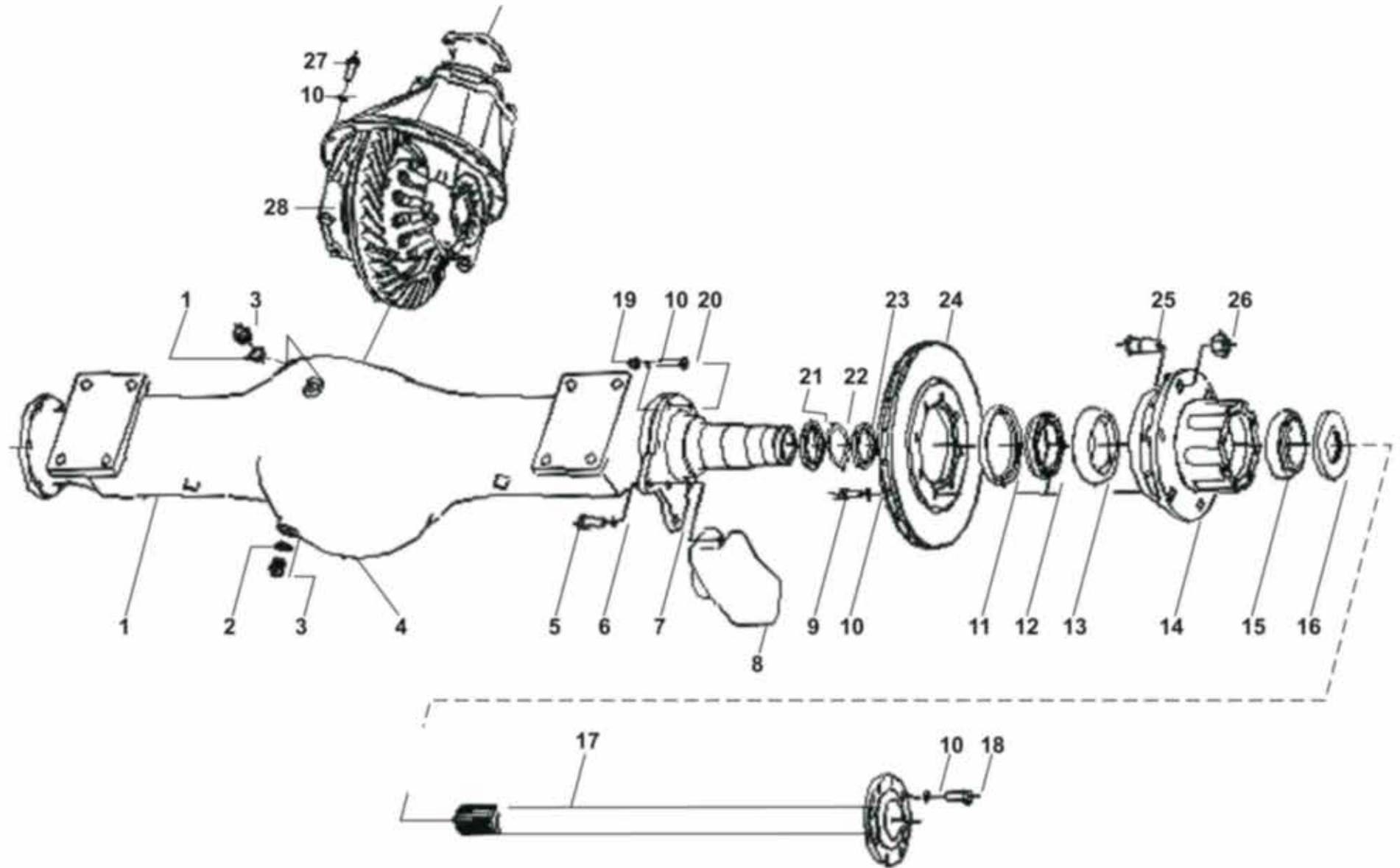
Nº PIEZA	DESCRIPCION	CANT.
21	ENGRANAJE SATELITE	4
22	ARANDELA DE ENGR SATELITE	4
23	CRUCETA	1
24	BULON	4
25	TUERCA	2
26	BULON	1
27	ARANDELA	1
28	TRABA TUERCA SOPORTE	2
29	ARANDELA	2
30	ARANDELA ENGR. PLANETARIO	2
31	RODAMIENTO	1
32	BULON	2
33	RODAMIENTO	2
34	BUJE	1
35	BULON	2
36	ARANDELA CALIBRADA	1
37	ARANDELA SEGURO	2
38	TUERCA DE PIÑÓN	1
39	ARANDELA	1
40	BULON	8
41	ARANDELA	1





# 03- Diferencial

**HANOMAG E143**







## 03- Diferencial

**HANOMAG E143**

Nº PIEZA	DESCRIPCION	CANT.
1	ALOJAMIENTO DE DIFERENCIAL	1
2	SELLO O'RING	1
3	RESPIRADERO DE DIFERENCIAL	1
4	BOCHA DIFERENCIAL	1
5	BULON CALIPER	2
6	ARANDELA	1
7	MANGA DIFERENCIAL	1
8	CALIPER DE FRENO	2
9	BULON DISCO FRENO	8
10	ARANDELA	2
11	RETEN 100x120x13	2
12	BUJE PLASTICO MASA RUEDA	2
13	RODAMIENTO 33113	2
14	MASA DE RUEDA	2
15	RODAMIENTO 28985/28920	2
16	RETEN 55x102x8/9.5	2
17	PALIER	1
18	BULON	12
19	TUERCA MANGA	12
20	BULON MANGA	12
21	ARANDELA TRABA	1
22	JUNTA TOPE Ø58	2
23	TUERCA TRABA	2
24	DISCO DE FRENO	2
25	BULON C/TUERCA DE RUEDA DERECHA	12
26	BULON C/TUERCA DE RUEDA IZQUIERDA	12
27	BULON NUCLEO	1
28	NUCLEO DE DIFERENCIAL COMPLETO	1

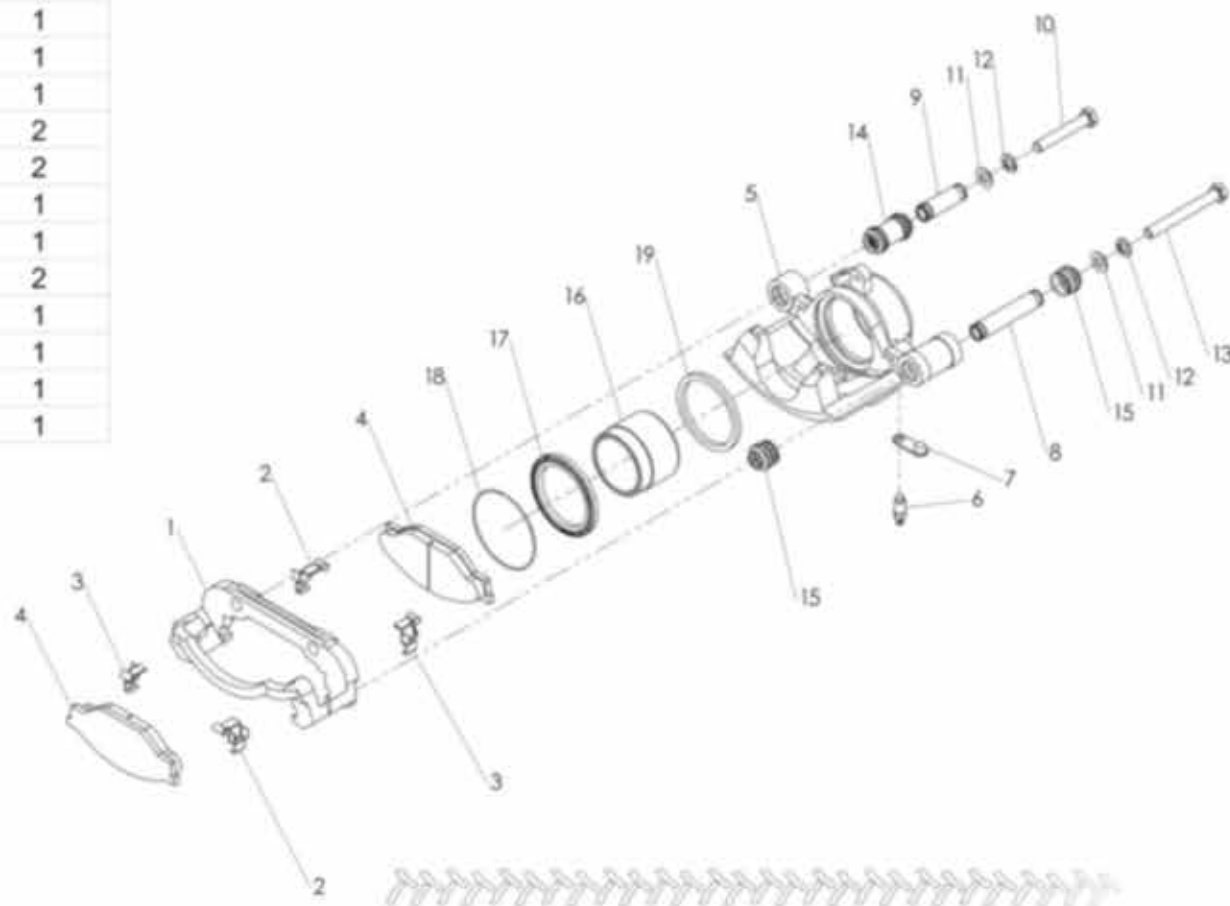




# 04- Caliper de freno

**HANOMAG E143**

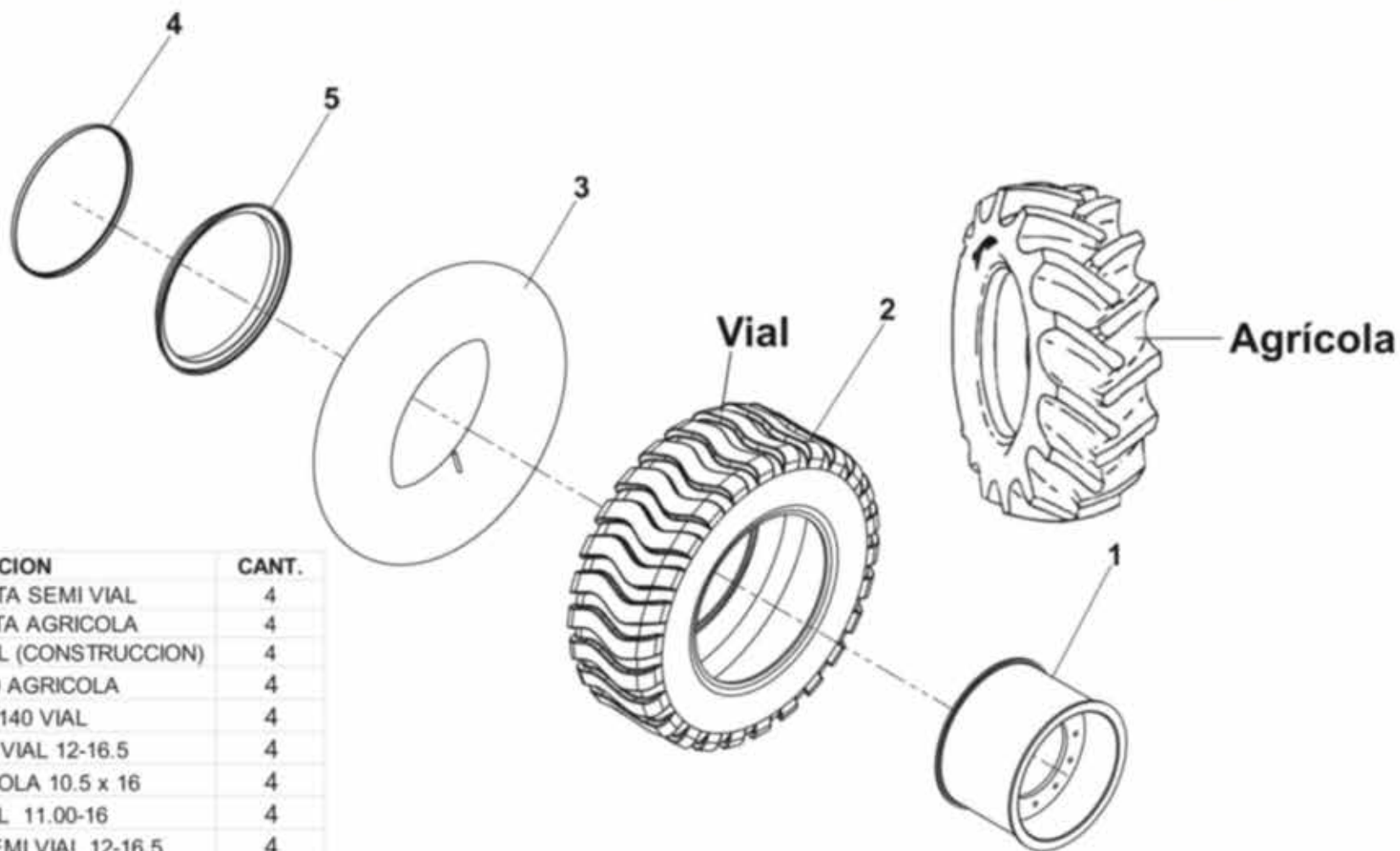
Nº PIEZA	DESCRIPCION	CANT.
1	SOPORTE FLOTANTE	1
2	GRAMPA ANTIVIBRACION	2
3	GRAMPA ANTIVIBRACION	2
4	PASTILLA	2
5	CUERPO CALIPER	1
6	PURGADOR	1
7	TAPA GOMA	1
8	BUJE	1
9	BUJE	1
10	BULON	1
11	ARANDELA PLANA	2
12	ARANDELA GROWER	2
13	BULON	1
14	GUARDAPOLVO EJE	1
15	GUARDAPOLVO EJE	2
16	PISTON	1
17	GUARDAPOLVO (KIT REPARACION)	1
18	SEGURO	1
19	SELLO (KIT REPARACION)	1





# 05- Rueda

**HANOMAG E143**



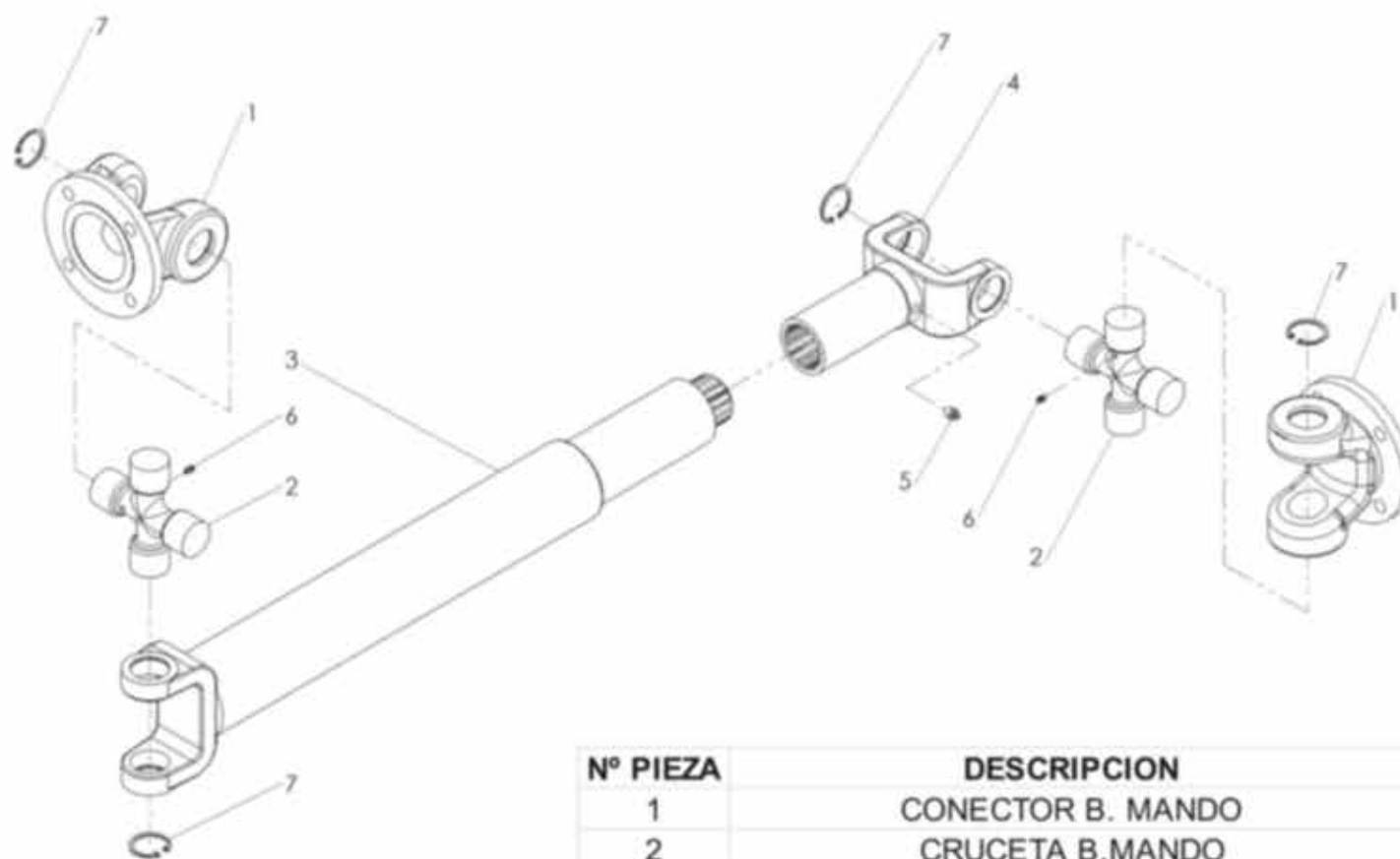
Nº PIEZA	DESCRIPCION	CANT.
	RUEDA COMPLETA SEMI VIAL	4
	RUEDA COMPLETA AGRICOLA	4
	RUEDA COMPLETA VIAL (CONSTRUCCION)	4
1	LLANTA P/ H140 AGRICOLA	4
1	LLANTA P/ H140 VIAL	4
2	CUBIERTA SEMI VIAL 12-16.5	4
2	CUBIERTA AGRICOLA 10.5 x 16	4
2	CUBIERTA VIAL 11.00-16	4
3	CAMARA P/H140 SEMI VIAL 12-16.5	4
3	CAMARA P/ H140 AGRICOLA 10.5 x 16	4
3	CAMARA P/ H140 VIAL 11.00-16	4
4	RIBETE DE LLANTA	4
5	ARO SEGURO DE LLANTA	4
	PROTECTOR DE RUEDA	4





## 06- Barra de mando delantera

**HANOMAG E143**



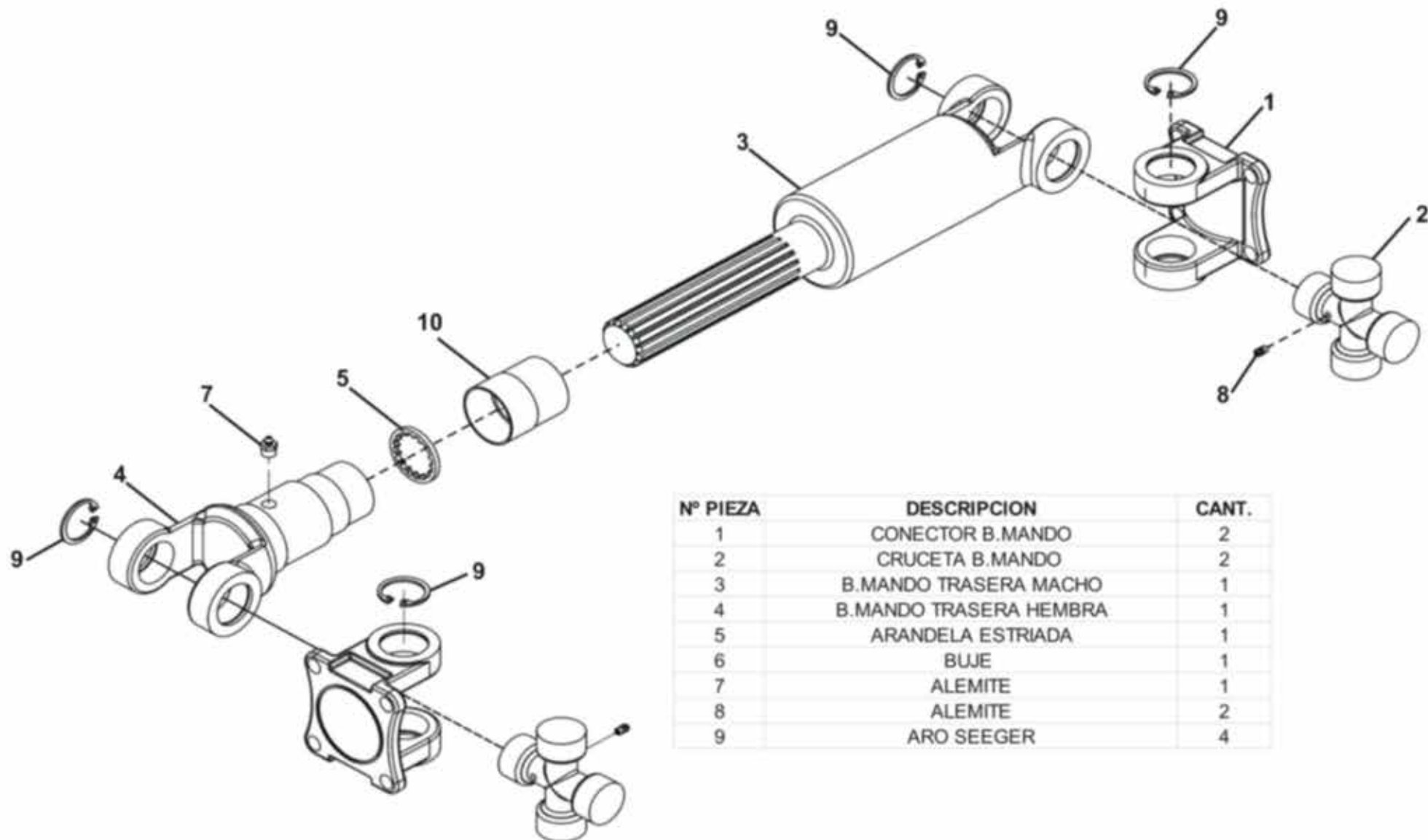
Nº PIEZA	DESCRIPCION	CANT.
1	CONECTOR B. MANDO	2
2	CRUCETA B.MANDO	2
3	B. MANDO DELANTERA MACHO	1
4	B. MANDO DELANTERA HEMBRA	2
5	ALEMITE	1
6	ALEMITE	2
7	ARO SEEGER	4





## 07- Barra de mando trasera

**HANOMAG E143**



Nº PIEZA	DESCRIPCION	CANT.
1	CONECTOR B.MANDO	2
2	CRUCETA B.MANDO	2
3	B.MANDO TRASERA MACHO	1
4	B.MANDO TRASERA HEMBRA	1
5	ARANDELA ESTRIADA	1
6	BUJE	1
7	ALEMITE	1
8	ALEMITE	2
9	ARO SEEGER	4

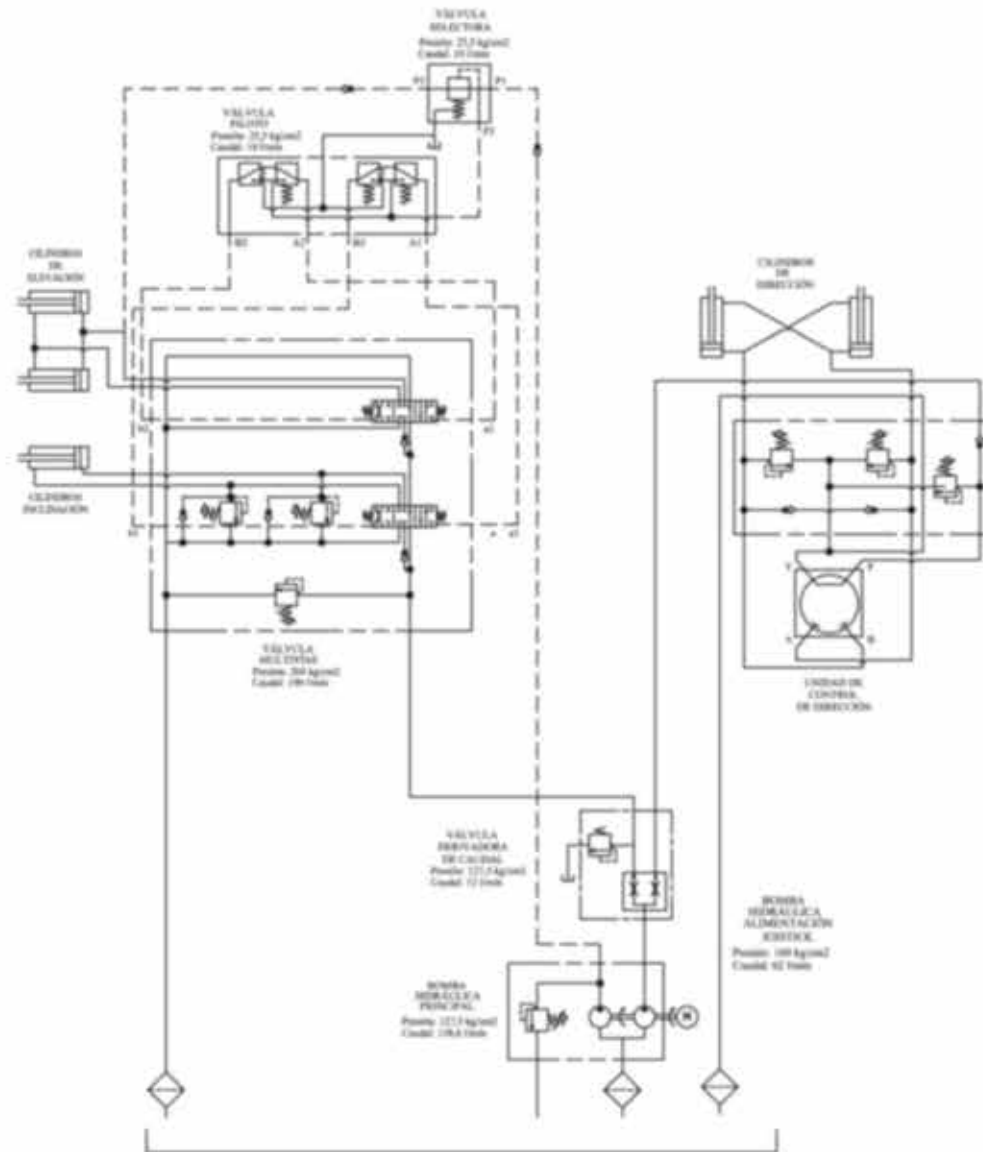






# 08- Circuito hidráulico

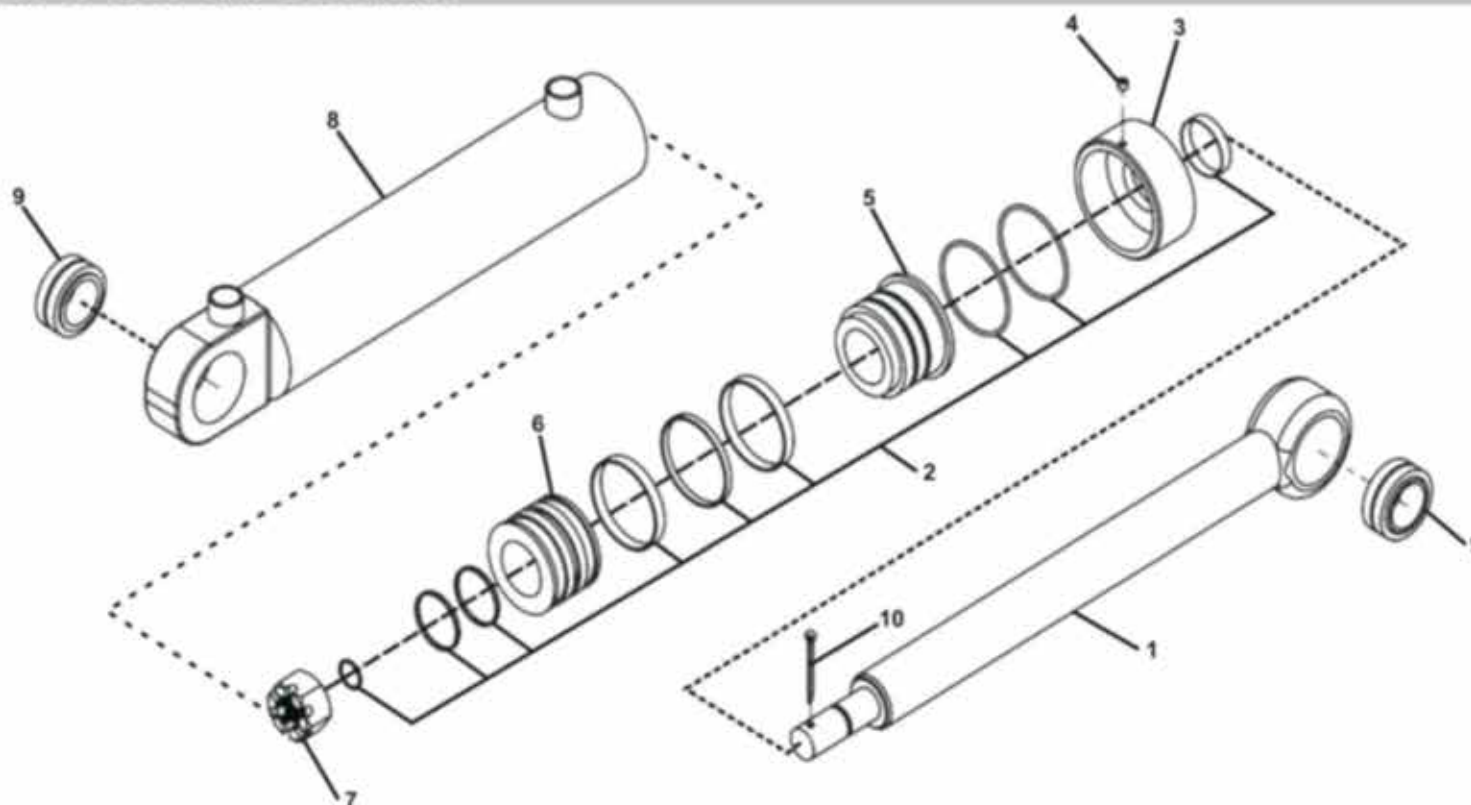
**HANOMAG E143**





## 09- Cilindro de dirección

**HANOMAG E143**



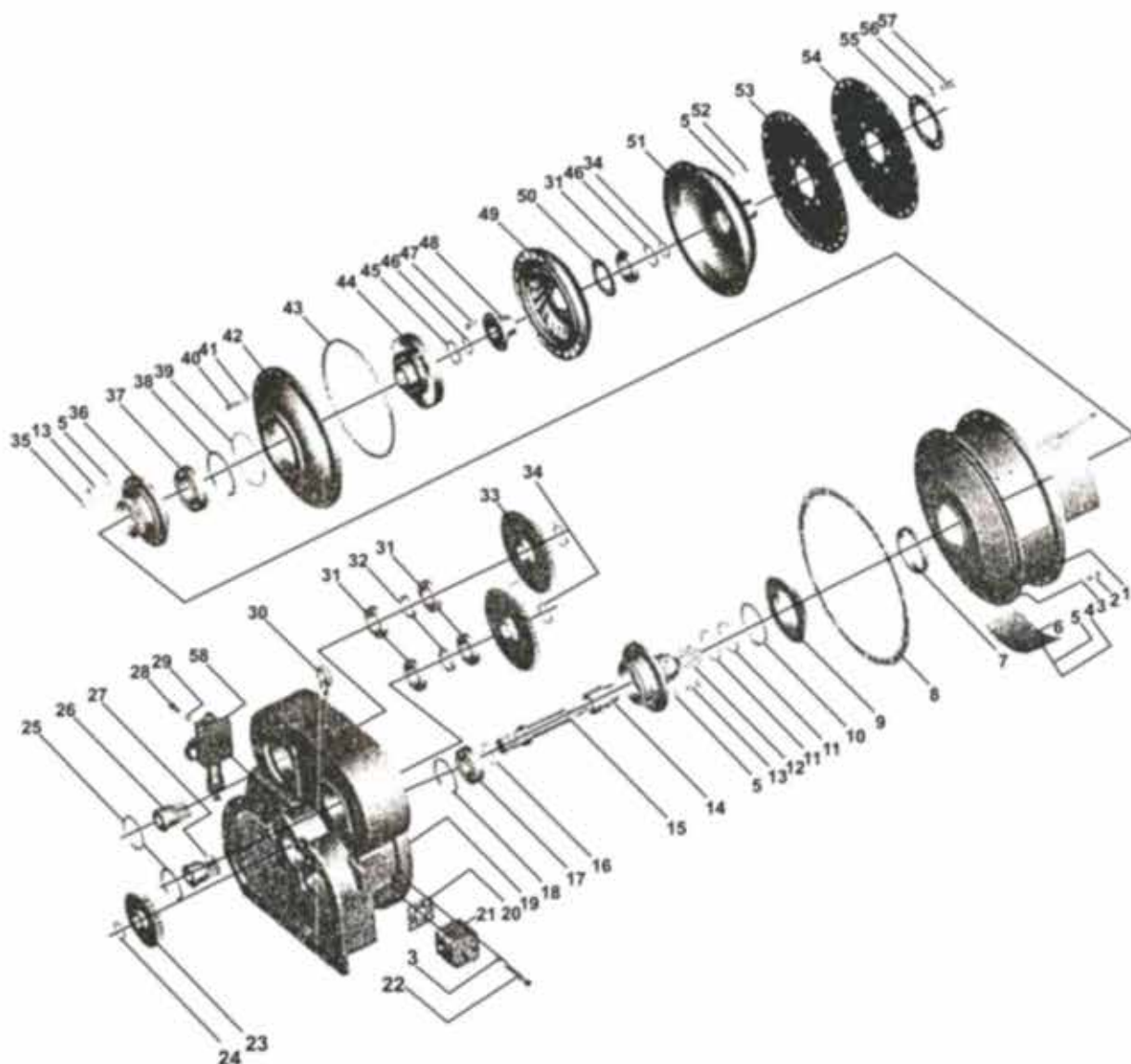
Nº PIEZA	DESCRIPCION	CANT.
1	VASTAGO CILINDRO DIRECCION	1
2	KIT REPARACION CILINDRO HIDRAULICO	1
3	TAPA FUNDA DE CILINDRO	1
4	GUSANO TRABA	1
5	MANGA GUIA	1
6	PISTON CILIND. DIRECCION	1
7	TUERCA	1
8	CAMISA CILINDRO DIRECCION	2
9	BUJE OSCILANTE GE30ES	1
10	CHAVETA	1





# 10- Convertidor

**HANOMAG E143**



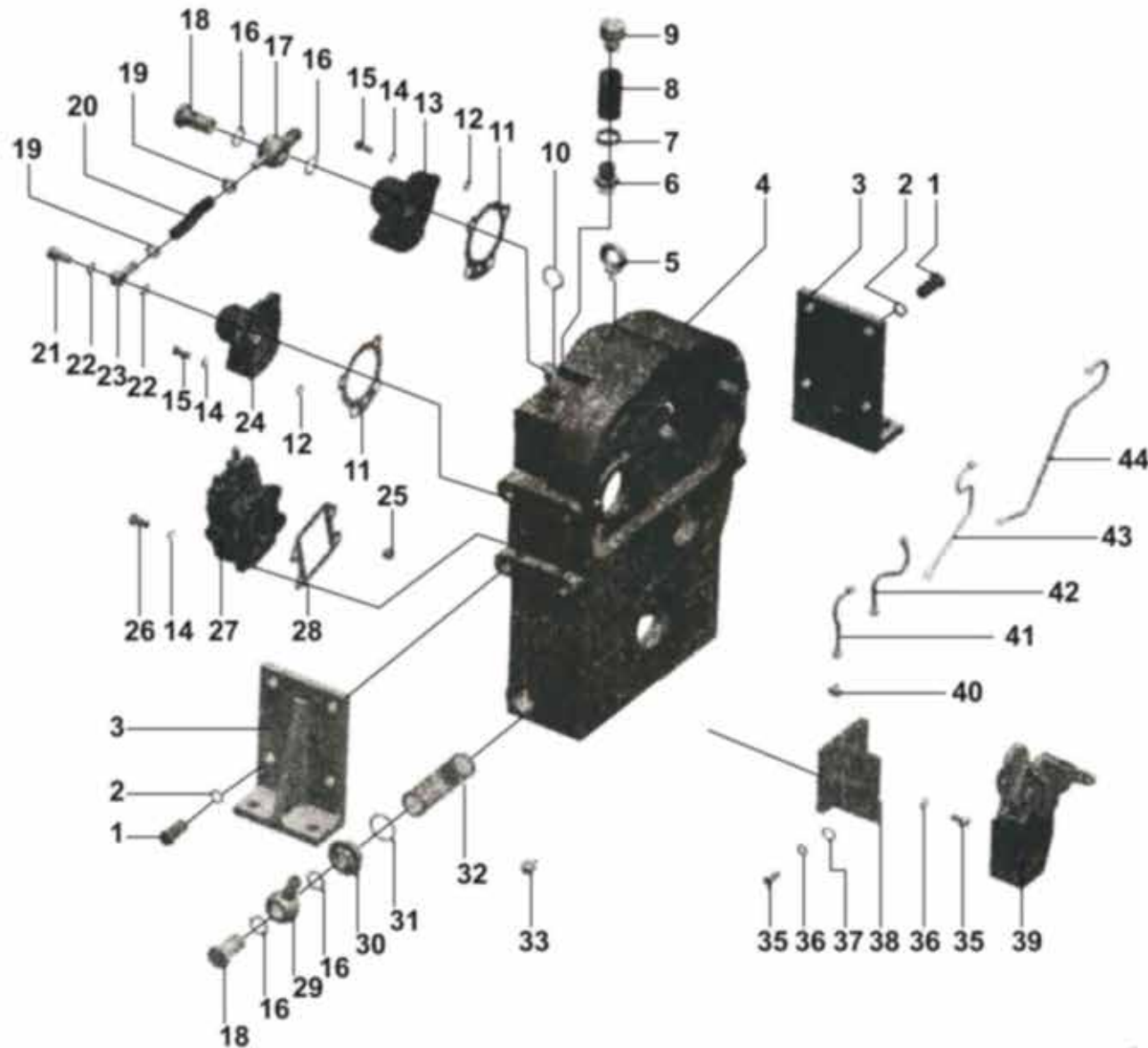
N° PIEZA	DESCRIPCION	CANT.
1	ALOJAMIENTO DE CONVERTIDOR	1
6	PLACA DE INSPECCION	1
7	RETEN 100 X 120 X 12	1
8	JUNTA ALOJAM. CONVERT	1
9	ENGRANAJE DE CONV	1
10	ARO SEEGER Ø100	1
11	ARO SELLO PLASTICO Ø80	2
12	MANGA DE ESTATOR	1
14	BUJE DE MANGA	1
15	EJE DE CONVERTIDOR	1
16	ARO SELLO PLASTICO Ø50	1
17	RODAMIENTO 6308	1
18	ARO SEEGER Ø90	1
19	CARCASA ENGRANAJES CONVERT	1
20	JUNTA DE VALVULA	1
21	VALVULA SALIDA CONVERT	1
23	ENGRANAJE DE EJE CONV	1
24	ARO SEEGER Ø40	1
25	ARO SEEGER Ø80	2
26	EJE ACOPLE BOMBA I	1
27	EJE ACOPLE BOMBA II	1
31	RODAMIENTO 6010E	5
32	ESPACIADOR DE RODAMIENTO	2
33	ENGRANAJE SALIDA BOMBA	2
34	ARO SEEGER Ø50	3
36	MANGA DE IMPULSOR	1
37	RODAMIENTO 6212E	1
38	ARO SEEGER Ø110	1
39	O-RING 130 X 3.1	1
42	IMPULSOR DE CONVERT	1
43	O-RING 290 X 3.55	1
44	ESTATOR DE CONVERT	1
45	ARO SEEGR Ø55	1
46	ARO SEEGR Ø38	2
49	TURBINA DE CONVERT	1
50	ARANDELA DE CONVERT	1
51	ALOJAMIENTO DE TURBINA	1
53	PLACA ELASTICA ACOPLE I	1
54	PLACA ELASTICA ACOPLE II	1
55	ESPACIADOR DE PLACA	1
58	VALVULA PRESION CONVERT	1





# 11- Caja de transmisión I

# HANOMAG E143



Nº PIEZA	DESCRIPCION	CANT.
CAJA DE TRANSMISION		
1	TORNILLO	8
2	ARANDELA	8
3	SOPORTE DE CAJA TRANSM	2
4	ALOJAMIENTO CAJA TRANSM	1
5	ENGANCHE DE ELEVACION	1
6	CONECTOR DE RESPIRADERO	1
7	ABRAZADERA	1
8	MANGUERA RESPIRADERO	1
9	TAPA DE RESPIRADERO	1
10	VARILLA NIVEL ACEITE TRANSM R55C	1
11	JUNTA TAPA EJE R55C	2
12	O-RING 16x2.4	6
13	TAPA PUNTA EJE DE ALTA	1
14	ARANDELA	1
15	TORNILLO	1
16	ARANDELA	1
17	CONECTOR DE MANGUERA	1
18	PERNO HUECO	1
19	ABROS	2
20	CONECTOR	1
21	PERNO HUECO	1
22	ARANDELA	2
23	TERMINAL ACOPLA	1
24	TAPA PUNTA EJE DE BAJA	1
25	O-RING	1
26	TORNILLO	2
27	COMANDO CAMBIO MARCHA	1
28	JUNTA COMANDO CAMBIO	1
29	TERMINAL ORIENTABLE	1
30	TAPA DE FILTRO	1
31	O-RING 45x3.1	1
32	FILTRO HIDRAULICO	1
33	TAPON DE ACEITE	1
35	TORNILLO	4
36	ARANDELA GROWER	1
37	ARANDELA PLANA	4
38	SOPORTE DE FRENO MANO	1
39	FRENO DE MANO	1
40	PERNO HUECO	1
41	CAÑO ACEITE TRANSM I	1
42	CAÑO ACEITE TRANSM II	1
43	CAÑO ACEITE TRANSM III	1
44	CAÑO ACEITE TRANSM IV	1

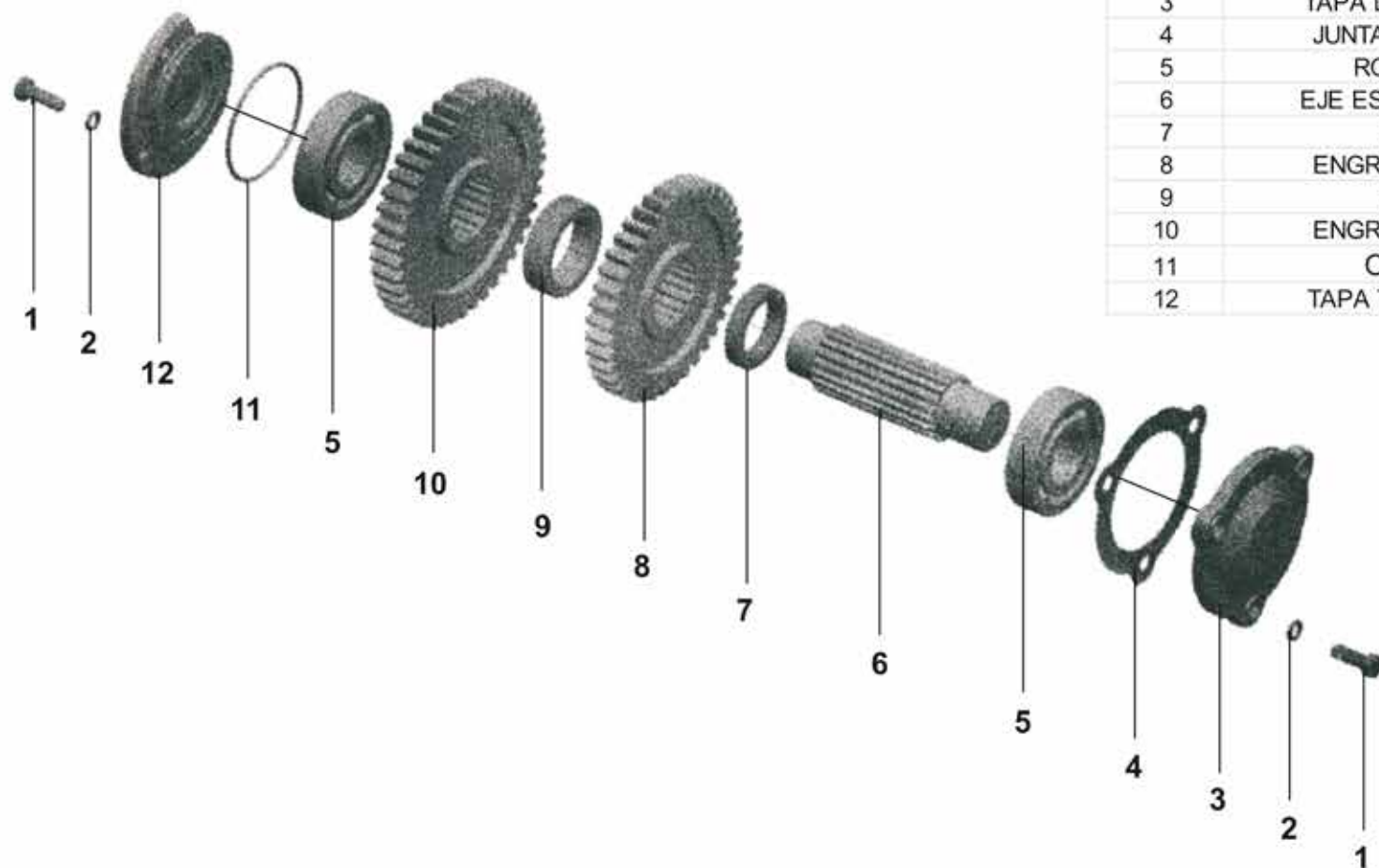






## 12- Caja de transmisión II

**HANOMAG E143**



Nº PIEZA	DESCRIPCION	CANT.
1	TORNILLO	6
2	ARANDELA GROWER	6
3	TAPA DELANT CAJA TRANS	1
4	JUNTA TAPA CAJA TRANS	1
5	RODAMIENTO 6308	2
6	EJE ESTRIADO CAJA TRANS	1
7	ESPACIADOR	1
8	ENGRANAJE CAJA TRANS	1
9	ESPACIADOR	1
10	ENGRANAJE CAJA TRANS	1
11	O-RING 90 x 3.1	1
12	TAPA TRANS. CAJA TRANS	1

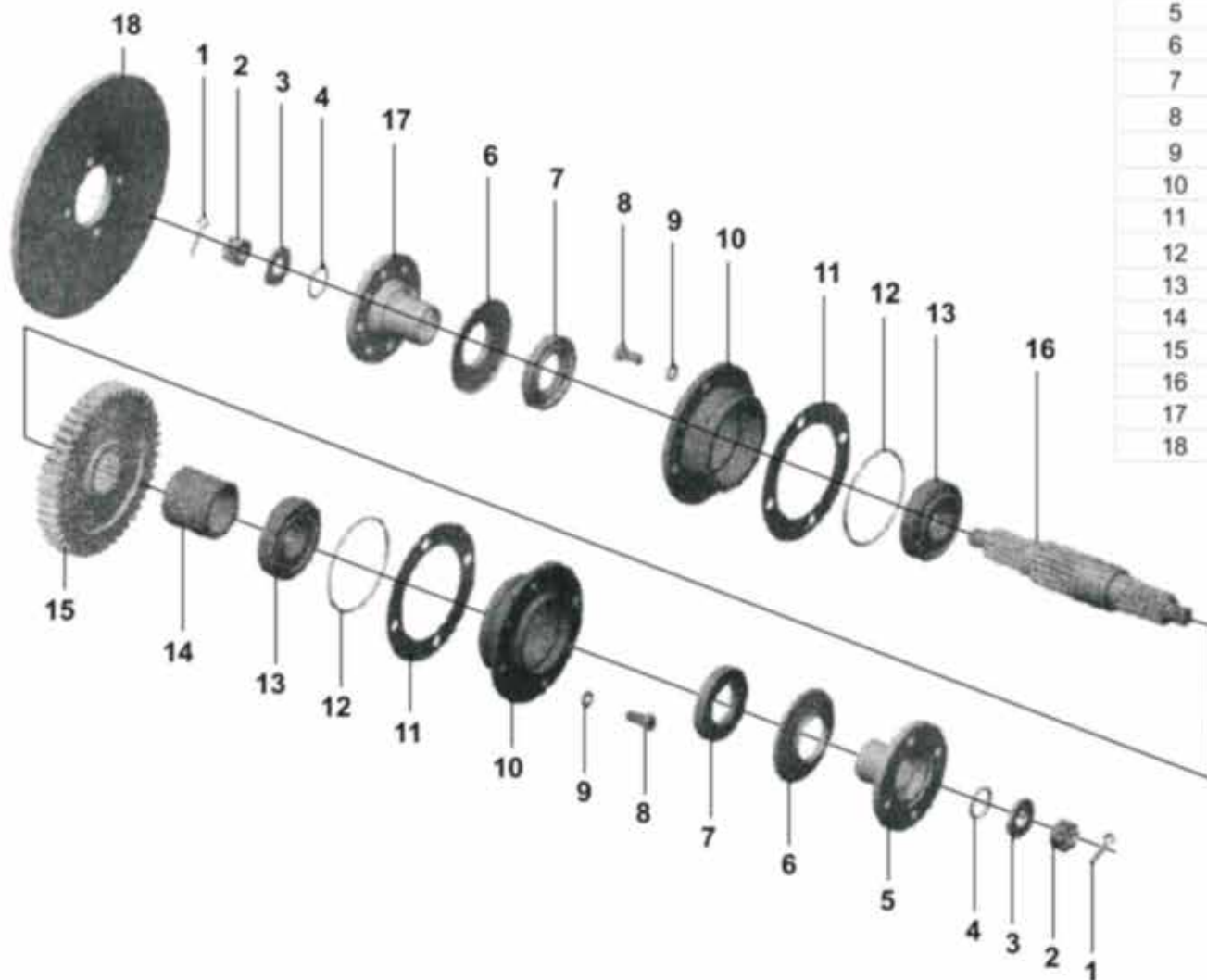






# 13- Caja de transmisión III

**HANOMAG E143**



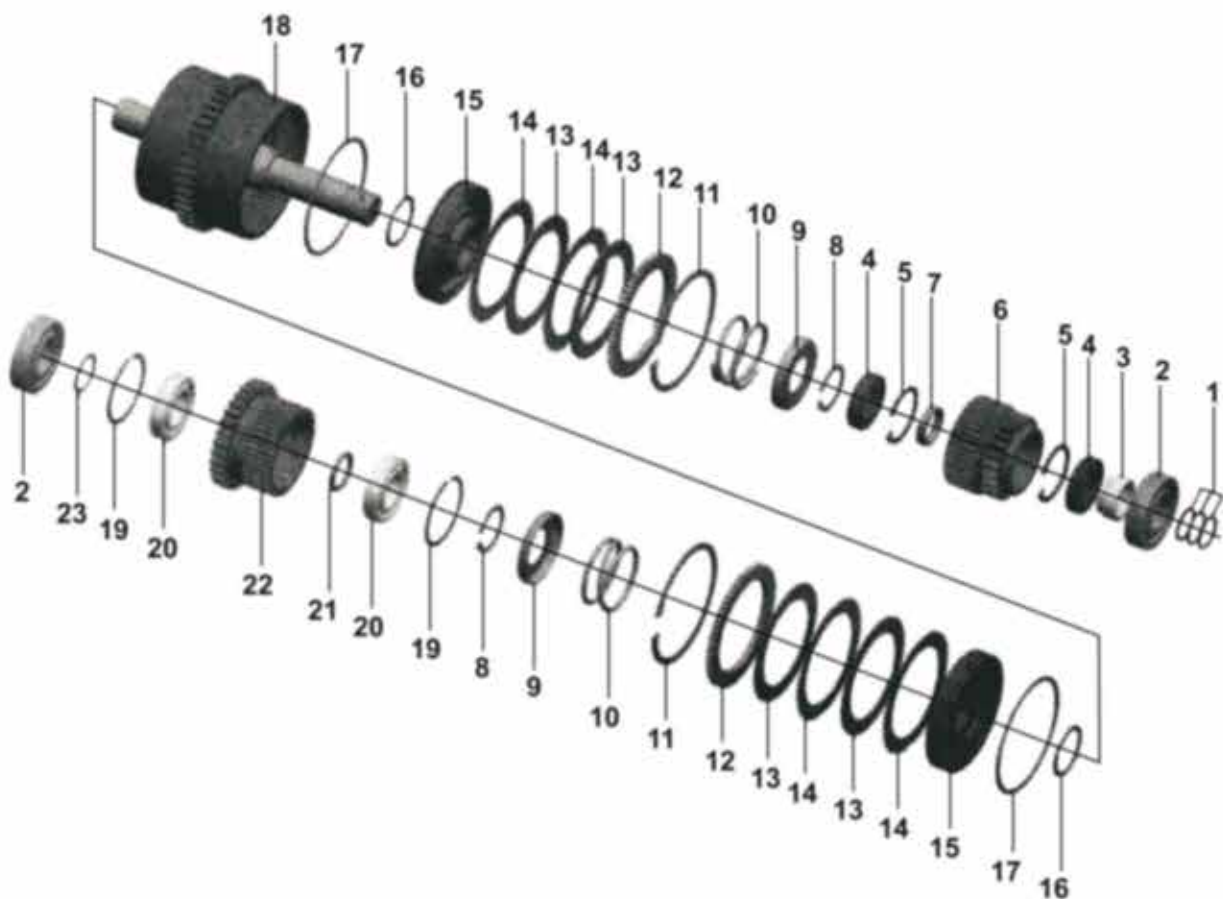
Nº PIEZA	DESCRIPCION	CANT.
1	CHAVETA PARTIDA	1
2	TUERCA CASTILLO M 20 X 1.5	1
3	ARANDELA	1
4	O-Ring 37 x 3.1	2
5	CONECTOR B. MANDO DELANTERO	1
6	RIBETE DE CONECTOR	1
7	RETEN 47 x 84 x 12	4
8	TORNILLO	8
9	ARANDELA GROWER	8
10	ASIENTO DE RODAMIENTO DELANT	1
11	JUNTA	1
12	O-Ring 110 x 3.1	2
13	RODAMIENTO 30308	2
14	BUJE ESPACIADOR	1
15	ENGRANAJE	1
16	EJE SALIDA CAJA TRANSM	1
17	CONECTOR B. MANDO TRASERO	1
18	DISCO DE FRENO MANO	1





# 14- Embrague de alta

**HANOMAG E143**



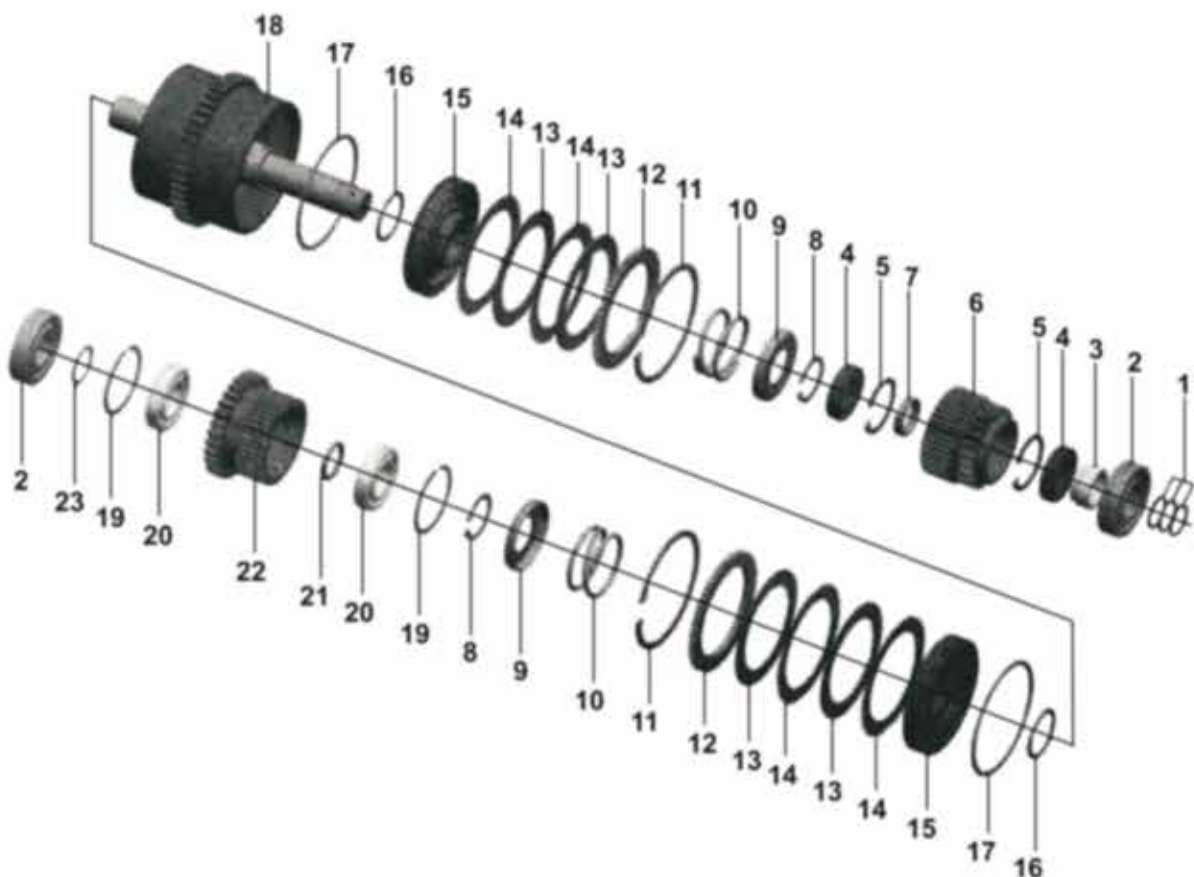
Nº PIEZA	DESCRIPCION	CANT.
	EMBRAGUE DE ALTA	1
1	ARO SELLO PUNTA EJE TEFLON	3
2	RODAMIENTO 6308	1
3	BUJE PUNTA EJE TRANSM	1
4	RODAMIENTO 6008	3
5	ARO SEEGER Ø85	2
6	ENGRANAJE ACOPLE ALTA	1
7	BUJE ESPACIADOR	1
8	ARO SEEGER Ø50	2
9	ASIENTO RESORTE	2
10	RESORTE DE PULMON	2
11	ARO SEGURO Ø150	2
12	DISCO EXPANSOR	2
13	DISCO EMBRAGUE	8
14	DISCO PRESION EMBRAGUE	8
15	PISTON DE EMBRAGUE	2
16	ARO 63X2.4X5.1 C. TRANSM	2
17	ARO 144x2.4x5.1 C. TRANSM	2
18	CARCASA DE PULMON ALTA	1
19	ARO SEGURO Ø80	2
20	RODAMIENTO 6208N	3
21	ESPACIADOR	1
22	ENGRANAJE	1
23	ARANDELA	1





# 15- Embrague de baja

**HANOMAG E143**



Nº PIEZA	DESCRIPCION	CANT.
	EMBRAGUE DE BAJA	1
1	ARO SELLO PUNTA EJE TEFLON	3
2	RODAMIENTO 6308	1
3	BUJE PUNTA EJE TRANSM	1
4	RODAMIENTO 6908	2
5	ARO SEEGER Ø85	2
6	ENGRANAJE ACOPLE BAJA	1
7	BUJE ESPACIADOR	1
8	ARO SEEGER Ø50	2
9	ASIENTO RESORTE	2
10	RESORTE DE PULMON	2
11	ARO SEGURO Ø150	2
12	DISCO EXPANSOR	2
13	DISCO EMBRAGUE	8
14	DISCO PRESION EMBRAGUE	8
15	PISTON DE EMBRAGUE	2
16	ARO 63X2.4X5.1 C. TRANSM	2
17	ARO 144x2.4x5.1 C. TRANSM	2
18	CARCASA DE PULMON BAJA	1
19	ARO SEGURO Ø80	2
20	RODAMIENTO 6208N	3
21	ESPACIADOR	1
22	ENGRANAJE	1
23	ARANDELA	1

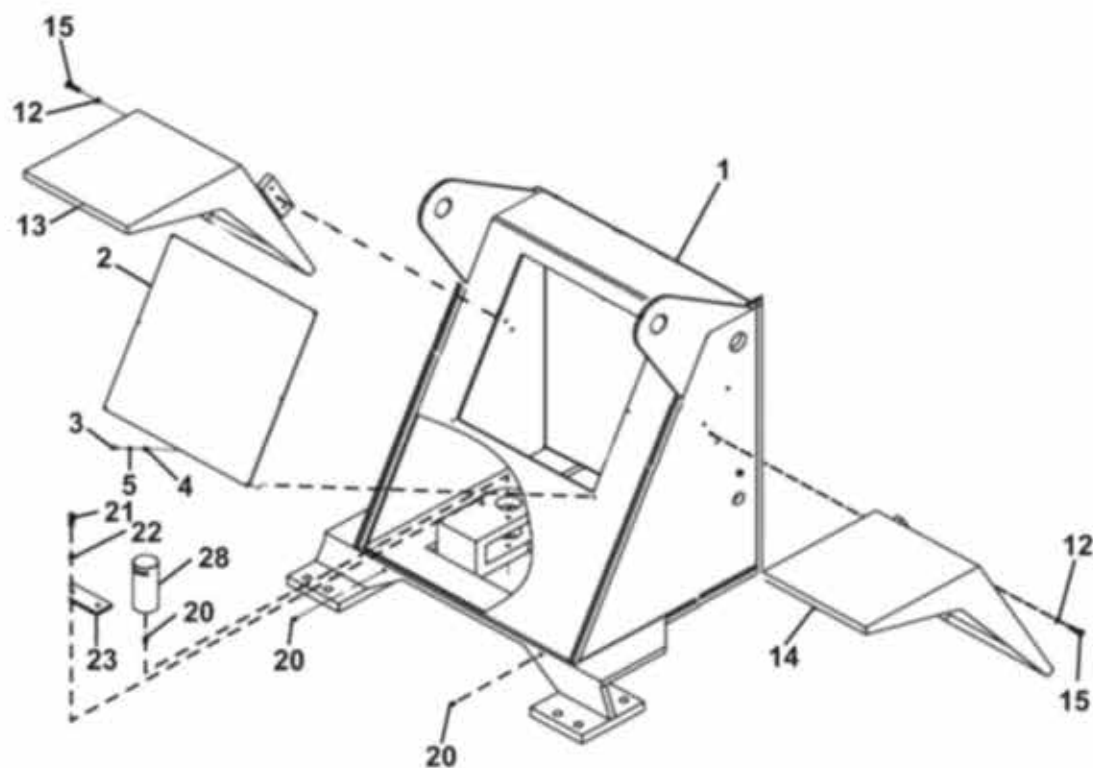




## 16- Chasis delantero

**HANOMAG E143**

Nº PIEZA	DESCRIPCION	CANT.
1	CHASIS DELANTERO	1
2	PLACA TAPA DE CHASIS	1
3	BULON	1
4	TORNILLO	3
5	ARANDELA GROWER	5
12	ARANDELA PLANA	2
13	GUARDABARRO DELANT. DER.	1
14	GUARDABARRO DELANT. IZQ.	1
15	BULON	2
20	ALEMITE	5
21	BULON	1
22	ARANDELA	1
23	PLACA TRABA PERNO	2
28	PERNO Ø30X80 CILINDRO DIRECCION	2

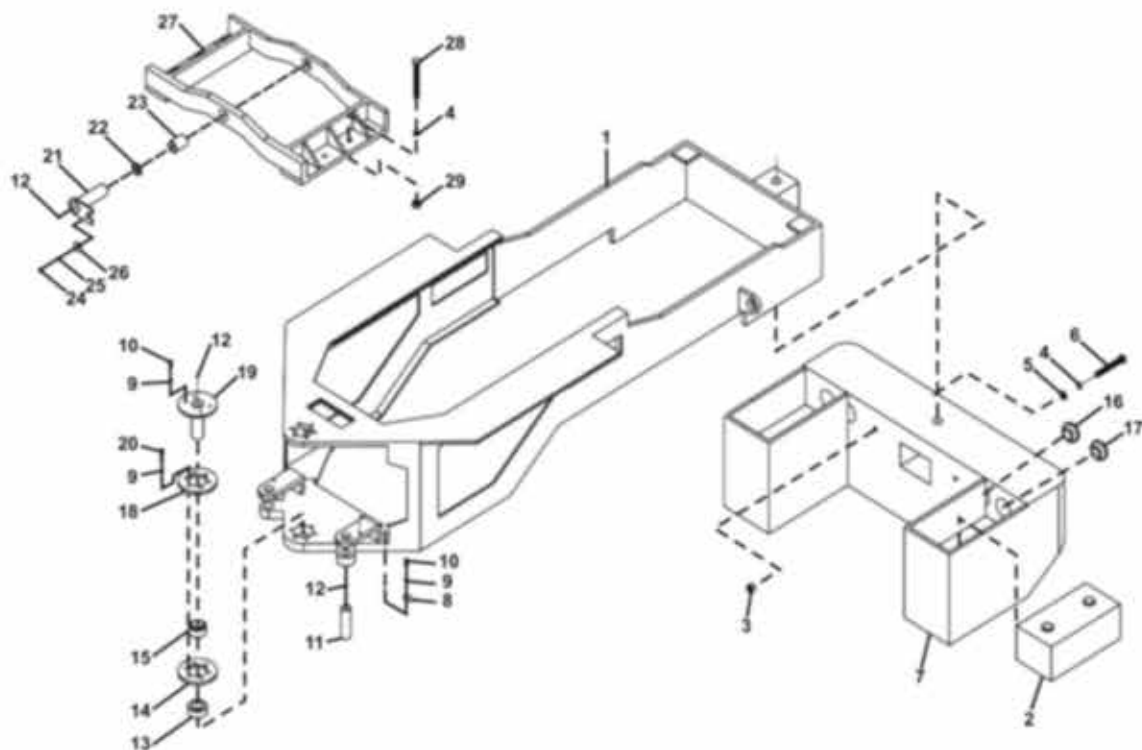






## 17- Chasis central

**HANOMAG E143**



Nº PIEZA	DESCRIPCION	CANT.
1	CHASIS CENTRAL	1
2	BATERIA	2
3	ARANDELA PASACABLES	1
4	ARANDELA GROWER	2
5	ARANDELA PLANA	1
6	BULON	1
7	CONTRAPESO TRASERO	1
8	PLACA TRABA PERNO	2
9	ARANDELA GROWER	2
10	BULON	2
11	PERNO Ø30X80 CILINDRO DIRECCION	2
12	ALEMITE M10 x 1	6
13	BUJE OSCILANTE	1
14	ARANDELA INF. UNION CHASIS	2
15	BUJE OSCILANTE GE40ES	2
16	LUZ DE STOP LED	2
17	LUZ DE GIRO LED	2
18	ARANDELA SUP. UNION CHASIS	2
19	PERNO ARTICULACION	1
20	BULON	1
21	PERNO Ø40X80	2
22	ARANDELA COMPENSATORIA	2
23	BUJE PLASTICO 50X40X45 R45C	2
24	BULON	1
25	ARANDELA GROWER	1
26	ARANDELA PLANA	1
27	ASIENTO DIFERENCIAL TASERO	1
28	BULON	2
29	PERNO ARTICULACION INF	2

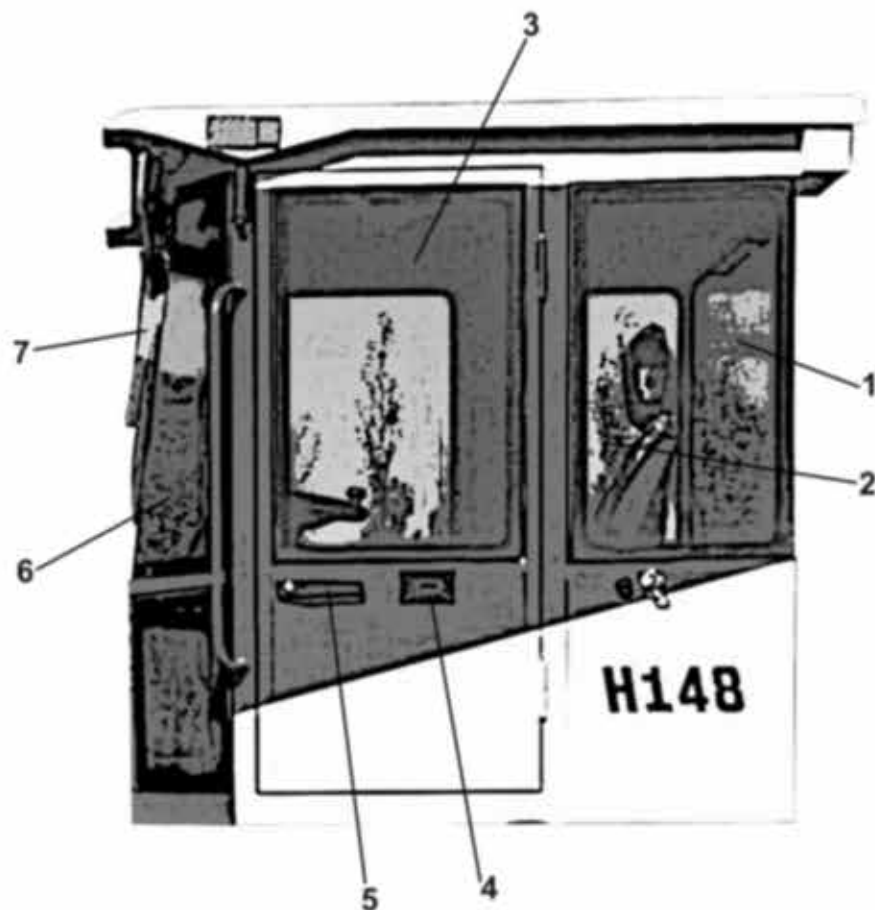






## 18- Cabina

**HANOMAG E143**



Nº PIEZA	DESCRIPCION	CANT.
1	VIDRIO TRASERO CABINA	1
2	VIDRIO LATERAL TRASERO	2
3	VIDRIO SUPERIOR PUERTA	2
4	CERRADURA PUERTA	2
5	MANIJA PUERTA	2
6	VIDRIO LATERAL DELANTERO	2
7	VIDRIO FRONTAL	1

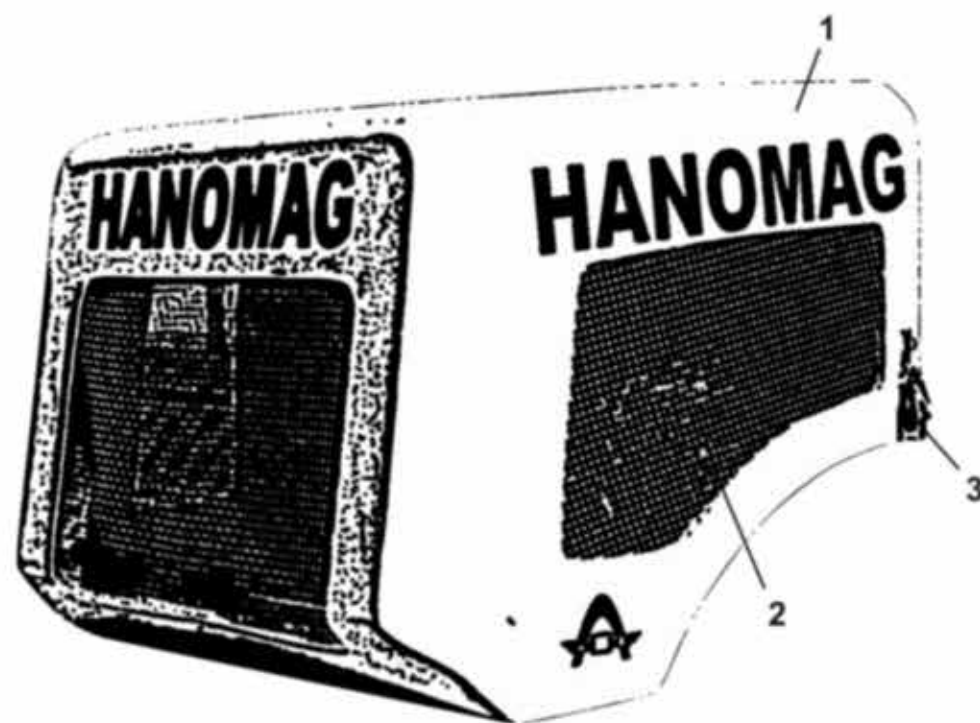




## 19- Capot

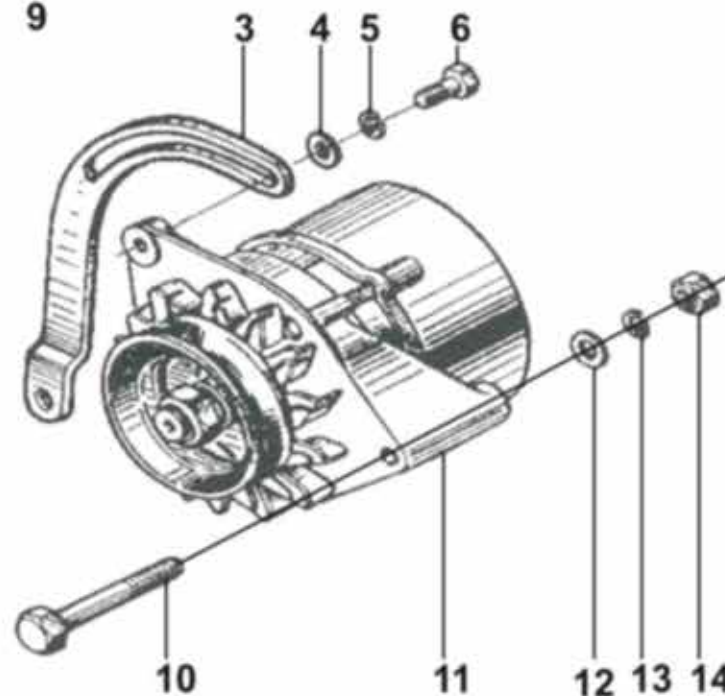
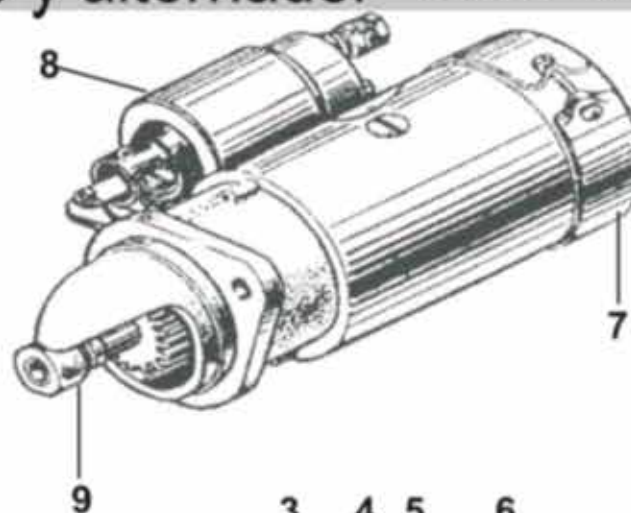
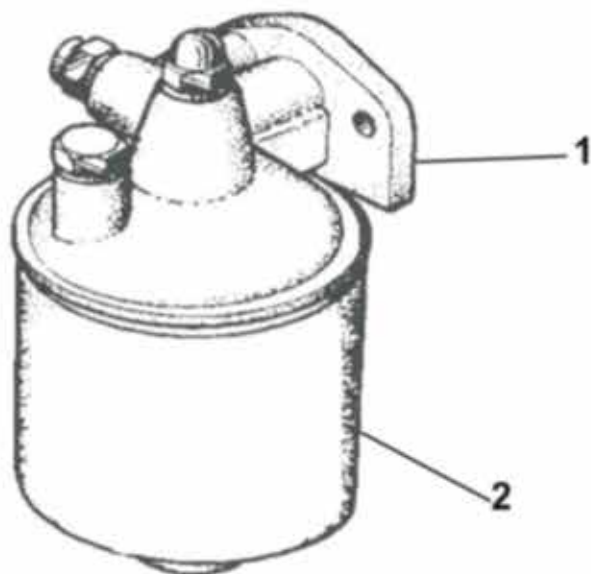
**HANOMAG E143**

Nº PIEZA	DESCRIPCION	CANT.
1	CAPÓ	1
2	BISAGRA	2
3	PARILLA	3





## 20- Filtro de aceite, motor de arranque y alternador **HANOMAG E143**



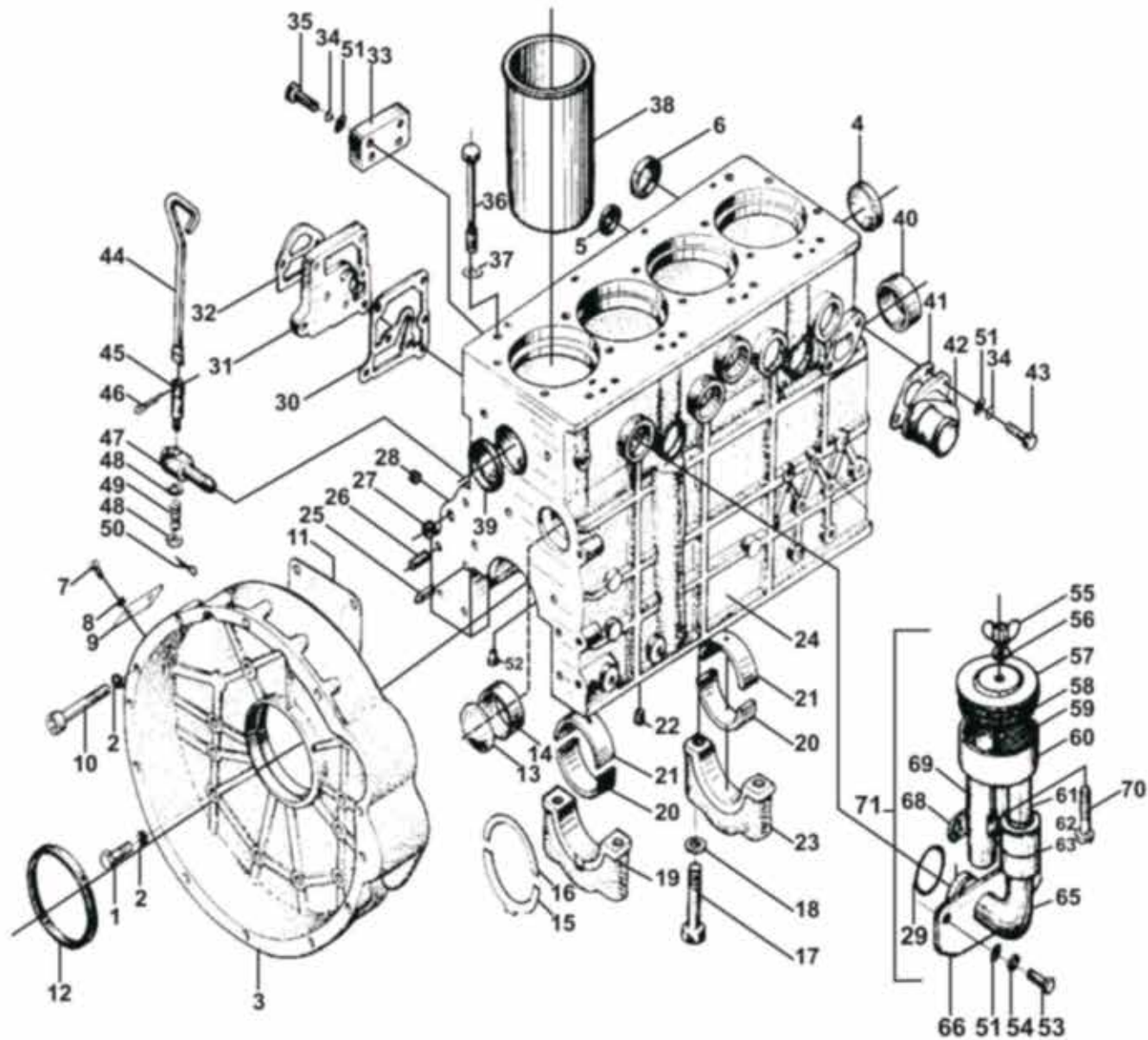
Nº PIEZA	DESCRIPCION	CANT.
1	SOPORTE FILTRO DE ACEITE	1
2	FILTRO DE ACEITE	1
3	PALANCA AJUSTE ALTERNADOR	1
4	ARANDELA PLANA	1
5	ARANDELA GROWER	1
6	BULON	1
7	MOTOR DE ARRANQUE	1
8	SOLENOIDE MOTOR DE ARRANQUE	1
9	IMPULSOR MOTOR DE ARRANQUE	1
10	BULON	1
11	ALTERNADOR	1
12	ARANDELA PLANA	1
13	ARANDELA GROWER	1
14	TUERCA	1





# 21- Block de cilindros

**HANOMAG E143**







## 21- Block de cilindros

**HANOMAG E143**

N° PIEZA	DESCRIPCION	CANT.
1	BULON	10
2	ARANDELA GROWER	10
3	ALOJAMIENTO DE VOLANTE	1
4	TAPON 50	1
5	TAPON 20	3
6	TAPON 40	10
7	BULON	2
8	ARANDELA GROWER	2
9	TAPA INSPECCION VOLANTE	1
10	BULON	10
11	JUNTA DE VOLANTE	1
12	RETEN 100x125X12	1
13	TAPON 58	1
14	BUJE DE ARBOL DE LEVA TRASERO	1
15	CASQUILLO INF. DE CIGÜEÑAL	2
16	CASQUILLO SUP. DE CIGÜEÑAL	2
17	BULON DE BANCADA	10
18	ARANDELA	2
19	BANCADA TRASERA	1
20	COJINETE DE BANCADA INFERIOR	5
21	COJINETE DE BANCADA SUPERIOR	5
22	TAPON	1
23	BANCADA PRINCIPAL	4
24	BLOCK DE CILINDROS	1
25	GUIA	1
26	GUIA	1
27	TAPON	6
28	TAPON R1/8	6
30	JUNTA FILTRO DE ACEITE	1
31	PLACA FILTRO DE ACEITE	1
32	JUNTA FILTRO COMBUSTIBLE	1
33	PLACA FILTRO DE COMBUSTIBLE	1
34	ARANDELA GROWER	4
35	BULON	4
36	BULON	14
37	ARANDELA BULON TAPA CILINDRO	18
38	CILINDRO (CAMISA)	4
39	TAPON 60	1
40	BUJE DE ARBOL DE LEVAS	2
41	JUNTA	1

N° PIEZA	DESCRIPCION	CANT.
42	ENTRADA DE AGUA	1
43	BULON	2
44	VARILLA	1
45	CENTRO GRIFO DE DRENAJE	1
46	MANUA GRIFO DE DRENAJE	1
47	CUERPO DE VALVULA	1
48	ARANDELA	1
49	RESORTE	1
50	CHAVETA	1
51	ARANDELA	1
52	INYECTOR DE ACEITE	4
53	BULON	2
54	ARANDELA GROWER	2
55	TUERCA MARIPOSA	1
56	ARANDELA	1
57	TAPA SUPERIOR TOMA DE AIRE	1
58	JUNTA SELLO	1
59	FILTRO	1
60	CARCAZA FILTRO	1
61	RESPIRADERO(II)	1
62	TUBO DE TRANSICION	2
63	PUNTAL	1
65	CODO SALIDA	1
66	PLATO	1
68	PLACA DE FIJACION	1
69	RESPIRADERO (I)	1
70	BULON	1
71	RESPIRADERO COMPLETO	1

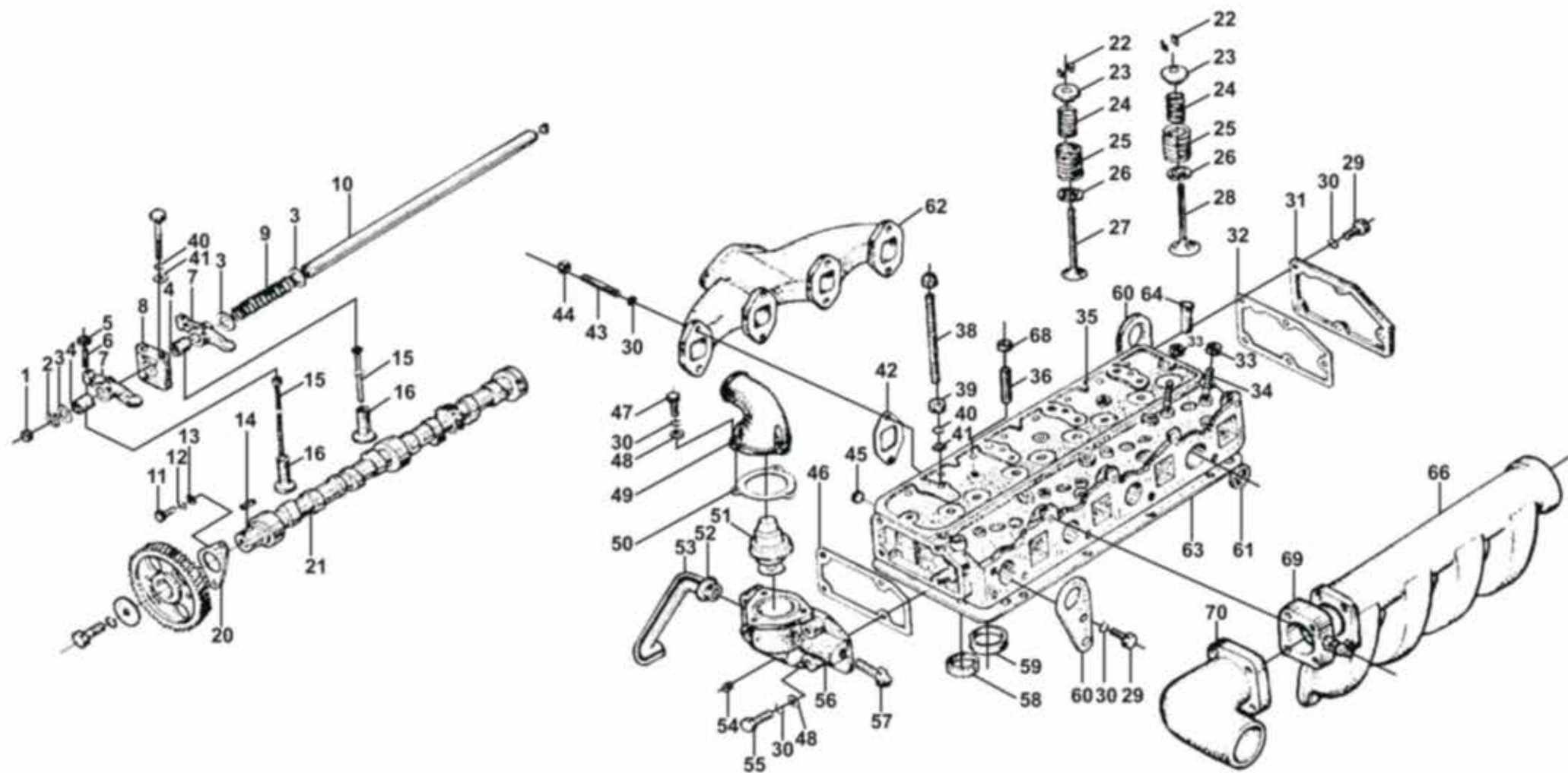






## 22- Tapa de cilindros

**HANOMAG E143**





## 22- Tapa de cilindros

**HANOMAG E143**

Nº PIEZA	DESCRIPCION	CANT.
1	TAPON 12	2
2	SEGURO SEGER	2
3	ARANDELA PLANA	2
4	BUJE BALANCIN DE VALVULAS	8
5	TUERCA	8
6	REGISTRO BALANCIN DE VALVULAS	8
7	BALANCIN DE VALVULAS	8
8	SOPORTE EJE DE BALANCINES	4
9	RESORTE DE DESCOMPRESOR	3
10	EJE DE BALANCIN DE VALVULAS	1
11	BULON	2
12	ARANDELA GROWER	2
13	ARANDELA PLANA	2
14	CHAVETA 8X22	1
15	VARILLA EMPUJE VALVULA	1
16	BOTADOR DE VALVULA	16
20	PLACA EMPUJE ARBOL DE LEVAS	8
21	ARBOL DE LEVAS	8
22	RETEN DE VALVULAS	8
23	ASIENTO SUP. RESORTE VALVULA	8
24	RESORTE DE VALVULAS INTERNO	4
25	RESORTE DE VALVULAS EXTERNO	4
26	ARANDELA ASIEN. RESORTE VALVULA	1
27	VALVULA D ESCAPE	1
28	VALVULA DE ADMISION	1
29	BULON	6
30	ARANDELA GROWER	6
31	TAPA TRASERA	8
32	JUNTA SOPORTE DE TERMOSTATO	4
33	ESPARRAGO	2
34	ESPARRAGO	2
35	TAPA DE CILINDRO	1
36	GUIA DE VALVULAS	1
38	ESPARRAGO	1
39	TUERCA	1
40	ARANDELA GROWER	1
41	ARANDELA PLANA	1
42	JUNTA	1

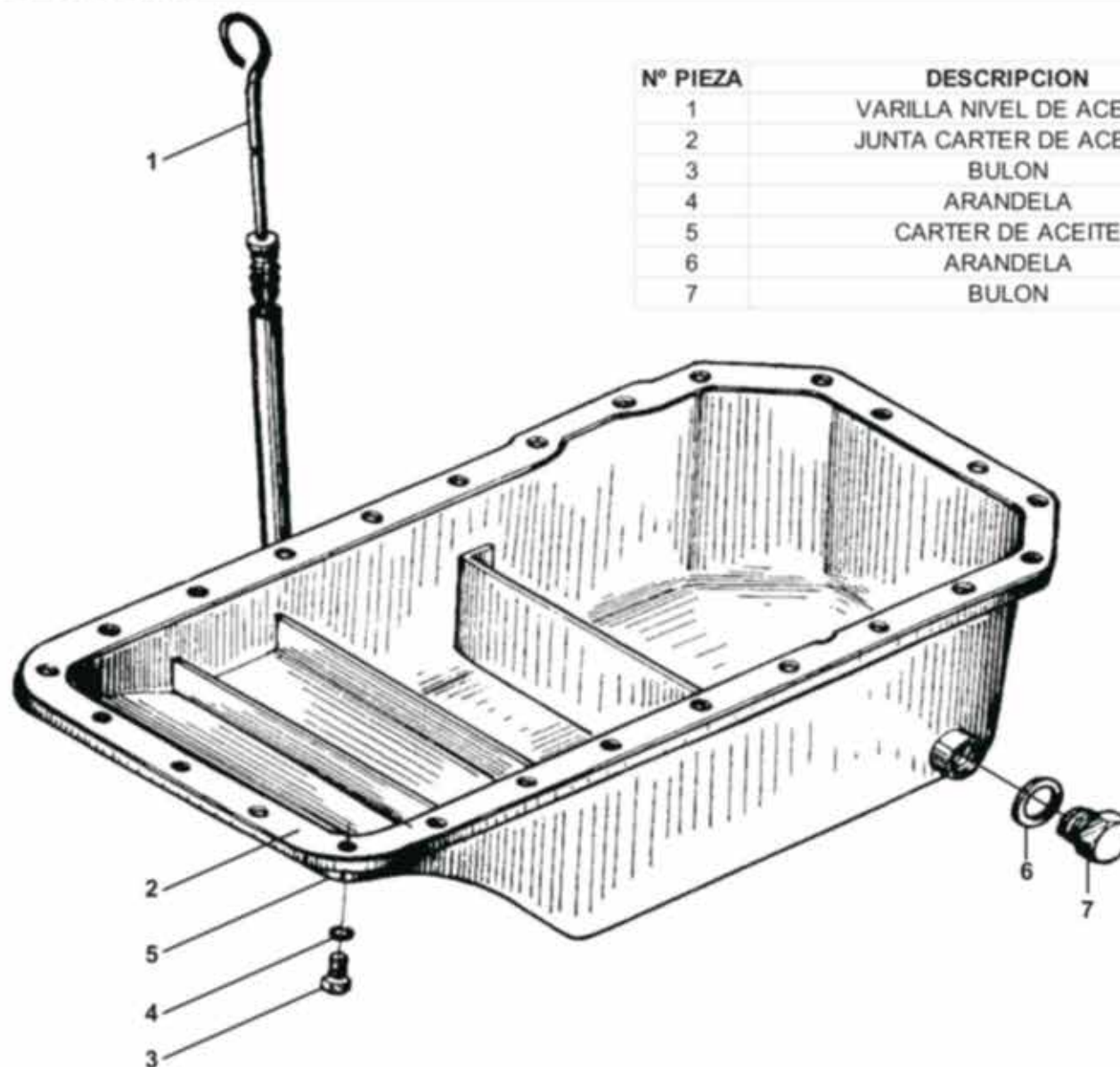
Nº PIEZA	DESCRIPCION	CANT.
43	ESPARRAGO	4
44	TUERCA	4
45	TAPON	1
46	JUNTA DE TERMOSTATO	1
47	BULON	3
48	ARANDELA PLANA	3
49	TAPA DE TERMOSTATO	1
50	JUNTA TAPA TERMOSTATO	1
51	TERMOSTATO	1
52	TUBO	1
53	TUBO DE AGUA	1
54	TAPON NPT3/8	1
55	BULON	2
56	ALOJAMIENTO DE TERMOSTATO	1
57	SENSOR TEMPERATURA DE AGUA	1
58	ASIENTO DE VALVULA ESCAPE	4
59	ASIENTO DE VALVULA ADMISION	4
60	CONECTOR DE DESCOMPRESOR	1
61	TAPON 30	4
62	MULTIPLE DE ESCAPE	1
63	JUNTA TAP DE CILINDROS	1
64	MANGA DE CAÑO	4
66	MULTIPLE DE ADMISION	1
68	RETEN	8
69	RESISTENCIA CALENTAMIENTO	1
70	CODO ADMISION	1





## 23- Cáster de aceite

**HANOMAG E143**



Nº PIEZA	DESCRIPCION	CANT.
1	VARILLA NIVEL DE ACEITE	1
2	JUNTA CARTER DE ACEITE	1
3	BULON	4
4	ARANDELA	4
5	CARTER DE ACEITE	1
6	ARANDELA	1
7	BULON	1

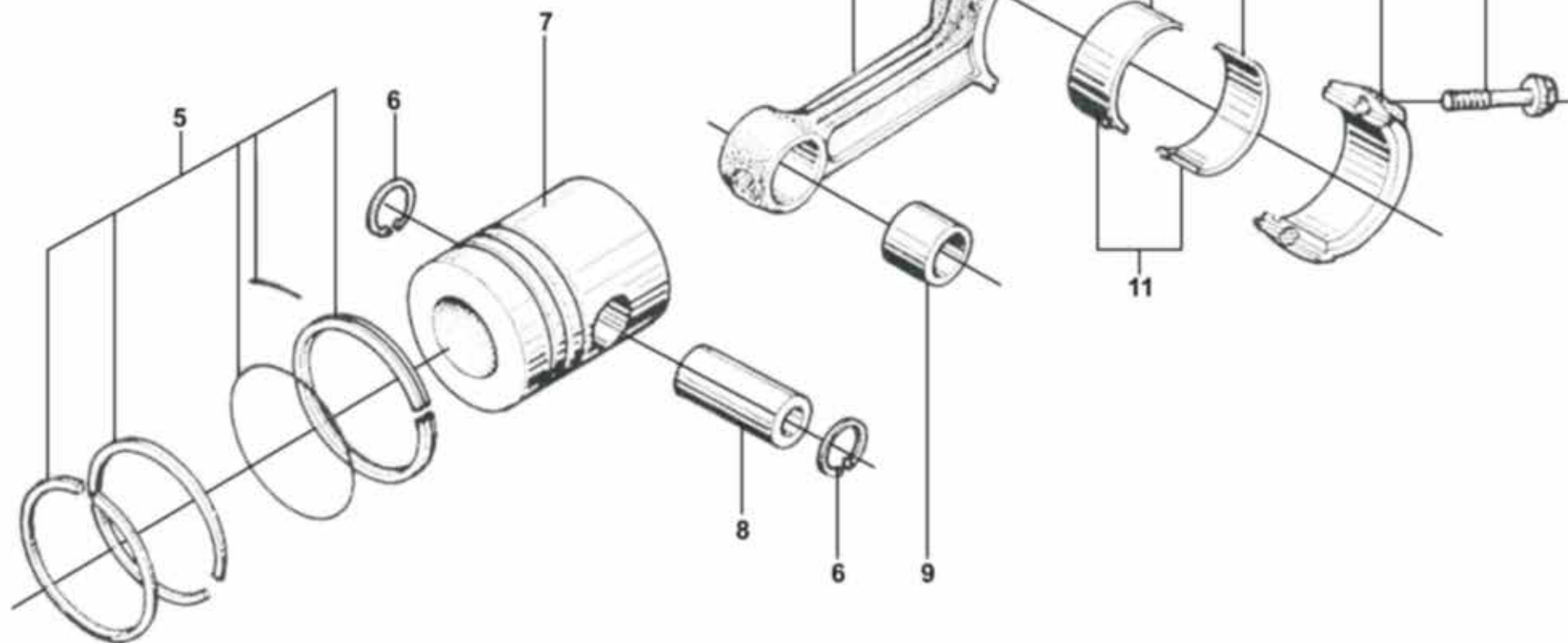




## 24- Pistón y biela

**HANOMAG E143**

Nº PIEZA	DESCRIPCION	CANT.
5	ARO DE PISTON JGO	1
6	SEGURO PERNO PISTON	8
7	PISTON	4
8	PERNO DE PISTON	4
9	BUJE DE BIELA	4
10	BIELA	4
11	COJINETE DE BIELA JGO.	4



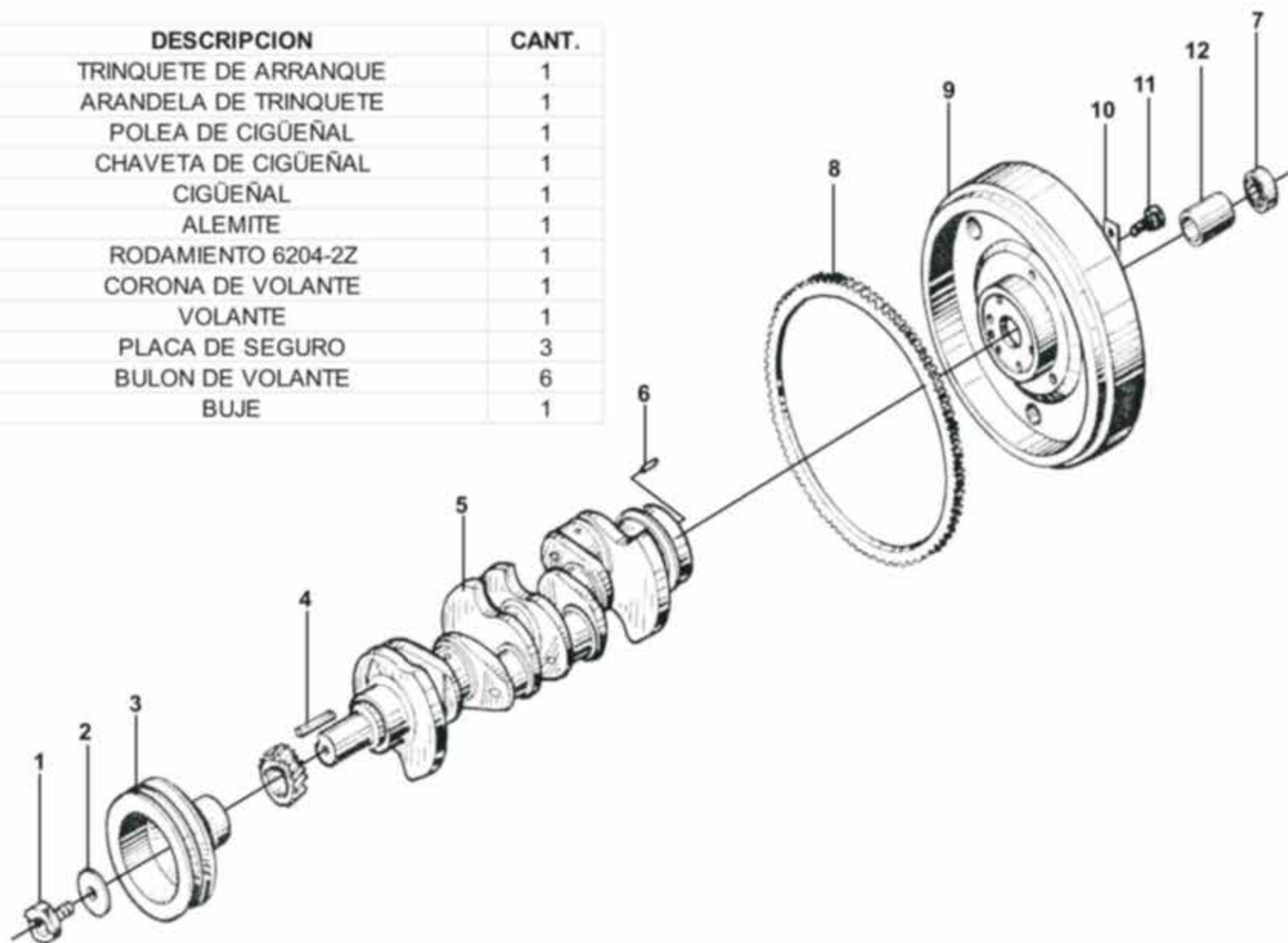




## 25- Cigüeñal y volante

**HANOMAG E143**

Nº PIEZA	DESCRIPCION	CANT.
1	TRINQUETE DE ARRANQUE	1
2	ARANDELA DE TRINQUETE	1
3	POLEA DE CIGÜEÑAL	1
4	CHAVETA DE CIGÜEÑAL	1
5	CIGÜEÑAL	1
6	ALEMITE	1
7	RODAMIENTO 6204-2Z	1
8	CORONA DE VOLANTE	1
9	VOLANTE	1
10	PLACA DE SEGURO	3
11	BULON DE VOLANTE	6
12	BUJE	1



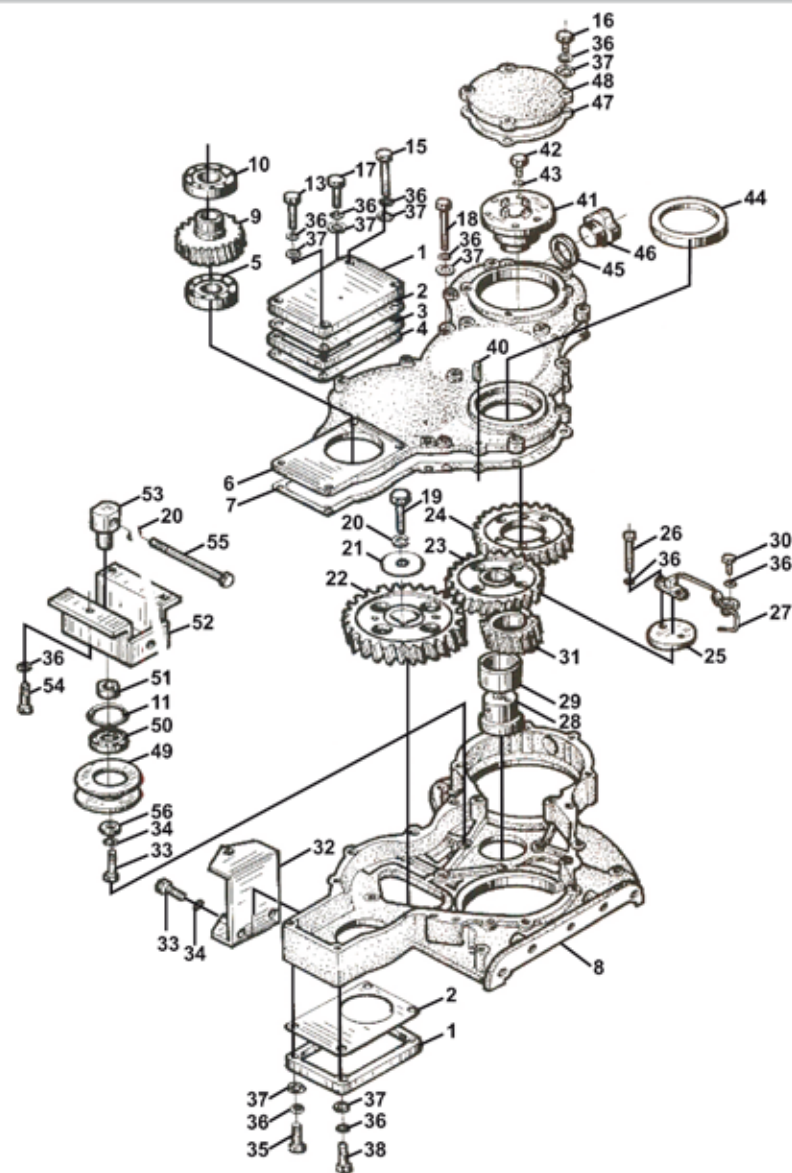




# 26- Sistema de distribución

**HANOMAG E143**

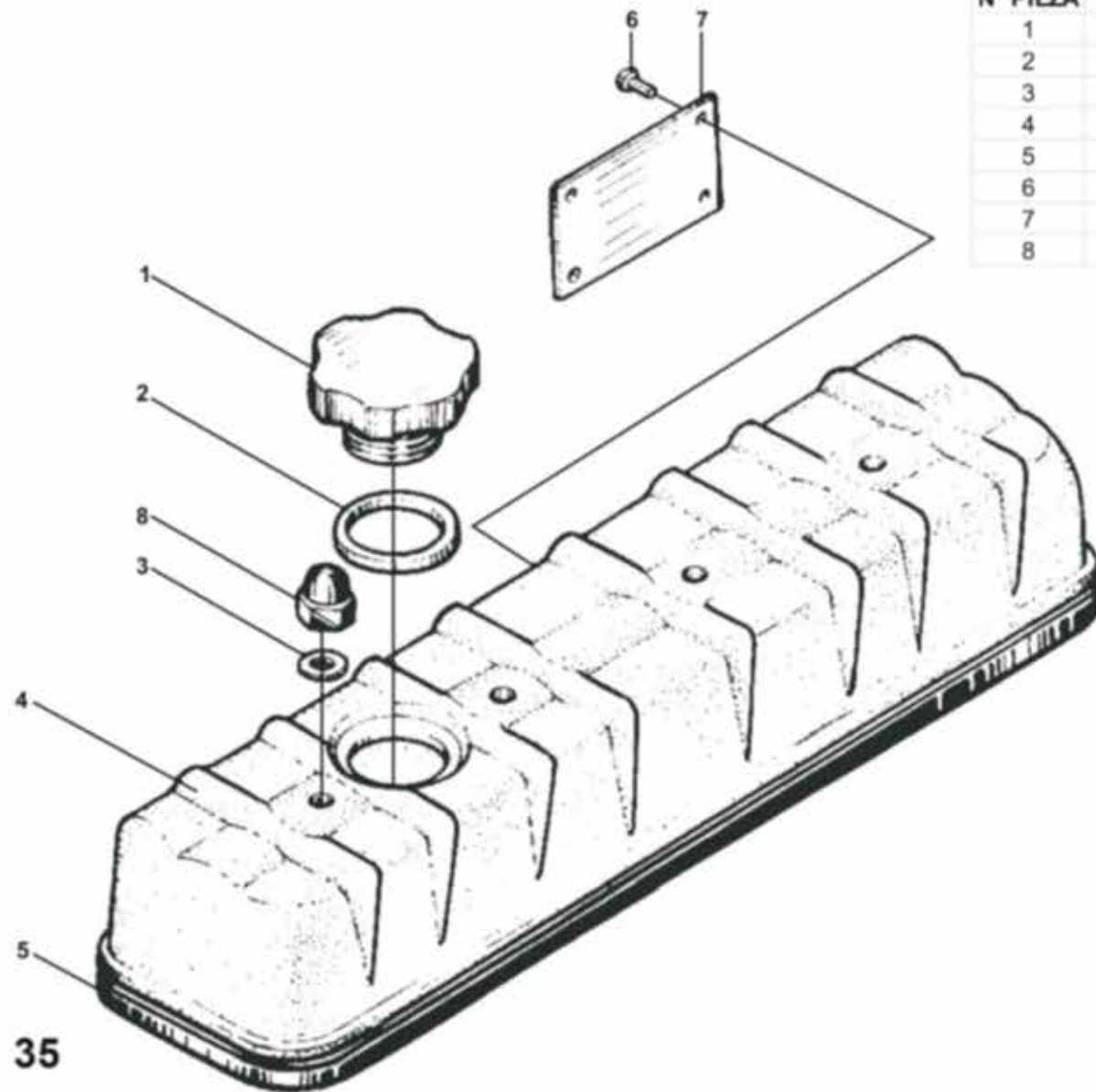
Nº PIEZA	DESCRIPCION	CANT.
1	TAPA INSPECCION	1
2	JUNTA	1
3	SUPLEMNETO TAPA	1
4	JUNTA	1
5	RODAMIENTO	1
6	TAPA DE DISTRIBUCION	1
7	JUNTA TAPA DISTRIBUCION	1
8	CARCASA DE DISTRIBUCION	1
9	ENGRANAJE	1
10	RODAMIENTO	1
11	ARANDELA	1
13	BULON	2
15	BULON	2
16	BULON	4
17	BULON	2
18	BULON	1
19	BULON	1
20	ARANDELA GROWER	2
21	PLACA PRESION ENGR. ARBOL LEVA	1
22	ENGRANAJE ARBOL DE LEVAS	1
23	ENGRANAJE SINCRONICO	1
24	ENGRANAJE BOMBA INYECTORA	1
25	PLACA	1
26	BULON	1
27	TUBO INYECCION	1
28	EJE DE ENGRANAJE	1
29	BUJE DE ENGRANAJE	1
30	BULON	1
31	ENGRANAJE DE CIGUEÑAL	1
32	SOPORTE	1
33	BULON	2
34	ARANDELA GROWER	2
35	BULON	2
36	ARANDELA GROWER	10
37	ARANDELA PLANA	7
38	BULON	2
40	GUIA TAPA DISTRIBUCION	1
41	BALANCEADOR	1
42	BULON	1
43	ARANDELA	1
44	RETEN 60X80X12	1
45	ARANDELA JUNTA DE TAPON	1
46	TAPON DE ACEITE	1
47	JUNTA	1
48	TAPA ENGRAN. BOMBA INYECTORA	1
49	POLEA TENSORA	1
50	RODAMIENTO 6203-2Z	1
51	BUJE	1
52	BASE TENSOR	1
53	EJE TENSOR	1
54	BULON	1
55	BULON REGISTRO	1
56	ARANDELA PLANA	1





## 27- Tapa de válvulas

**HANOMAG E143**



Nº PIEZA	DESCRIPCION	CANT.
1	TAPA DE LLENADO DE ACEITE	1
2	JUNTA DE TAPA ACEITE	1
3	ARANDELA SELLO	1
4	TAPA DE VALVULAS	1
5	JUNTA TAPA DE VALVULAS	1
6	BULON	4
7	CHAPA IDENTIFICADORA MOTOR	1
8	TUERCA TAPON	1

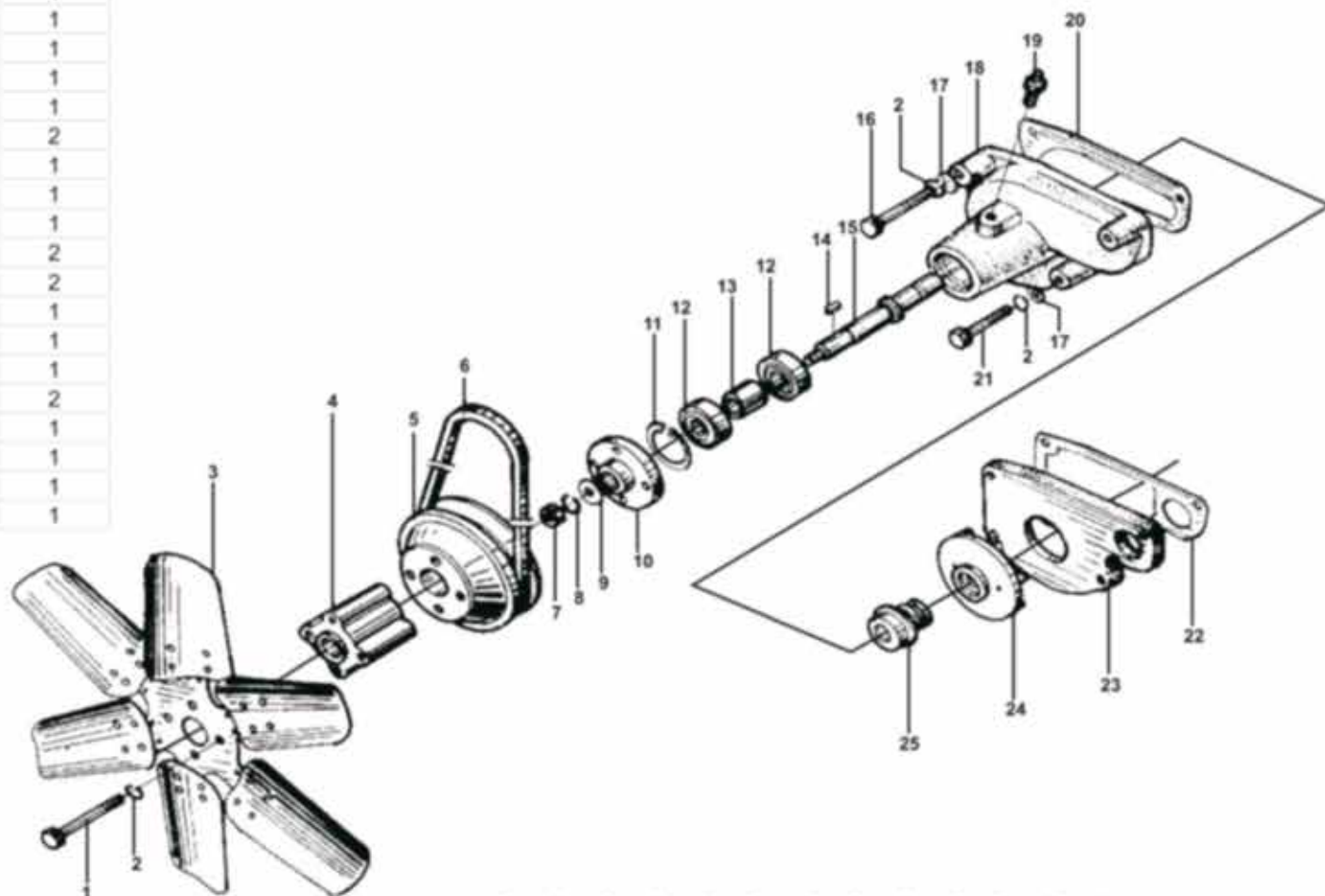




## 28- Bomba de agua

**HANOMAG E143**

Nº PIEZA	DESCRIPCION	CANT.
1	BULON	4
2	ARANDELA GROWER	4
3	VENTILADOR	1
4	ADAPTADOR DE VENTILADOR	1
5	POLEA DE BOMBA AGUA	1
6	CORREA DE BOMBA AGUA	1
7	TUERCA	1
8	ARANDELA GROWER	1
9	ARANDELA PLANA	1
10	MAZA DE POLEA B. AGUA	1
11	SEGURO SEEGER	1
12	RODAMIENTO 6203	2
13	ESPACIADOR DE RODAMIENTOS	1
14	CHAVETA	1
15	EJE DE BOMBA DE AGUA	1
16	BULON	2
17	ARANDELA PLANA	2
18	ALOJAMIENTO BOMBA DE AGUA	1
19	ALEMITE	1
20	JUNTA B. AGUA (I)	1
21	BULON	2
22	JUNTA B. AGUA (II)	1
23	PLACA TRASERA B. AGUA	1
24	TURBINA BOMBA DE AGUA	1
25	SELLO P/ AGUA	1

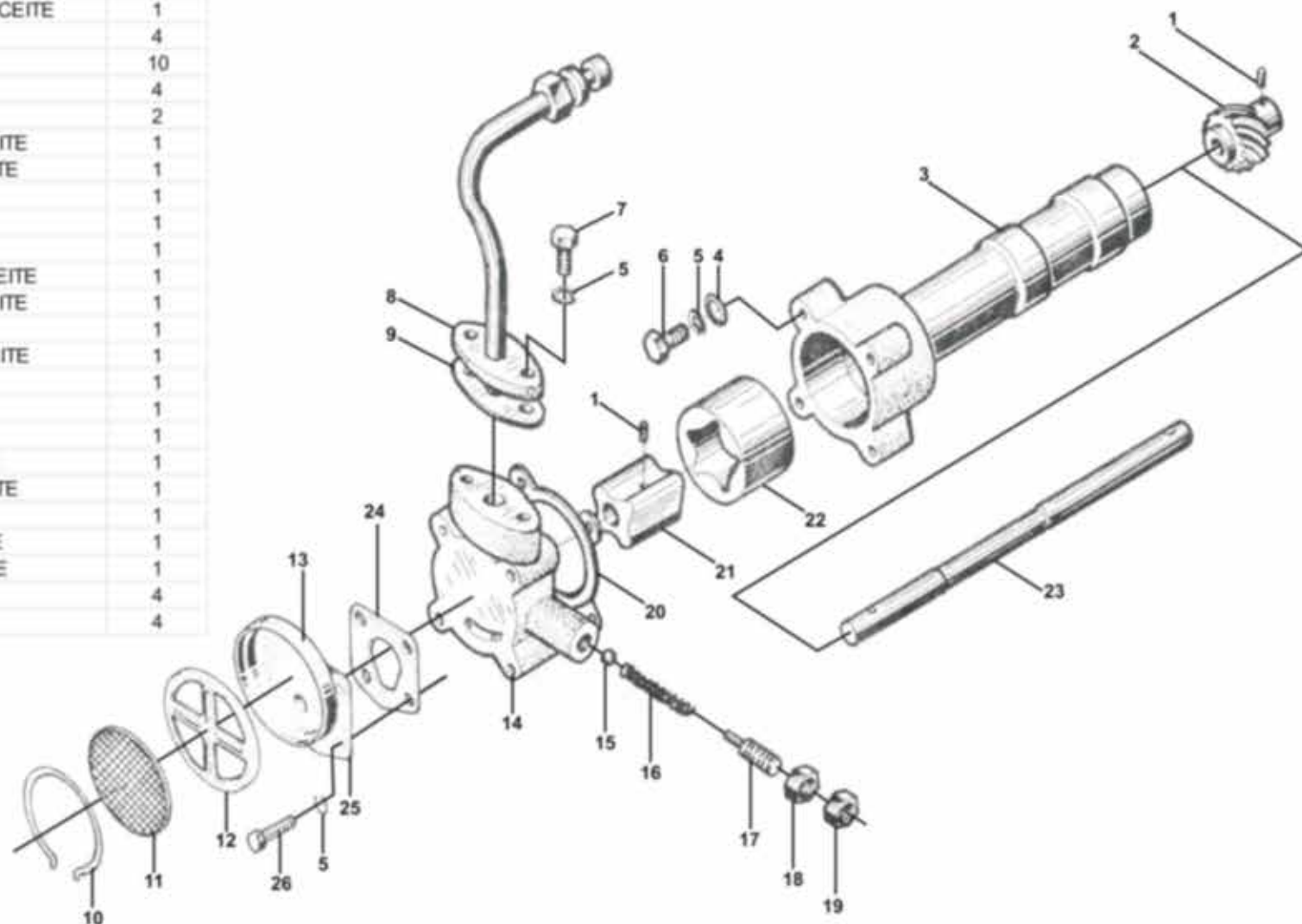




# 29- Bomba de aceite

**HANOMAG E143**

Nº PIEZA	DESCRIPCION	CANT.
1	PIN	2
2	ENGRANAJE DE BOMBA ACEITE	1
3	ALOJAMIENTO BOMBA DE ACEITE	1
4	ARANDELA PLANA	4
5	ARANDELA GROWER	10
6	BULON	4
7	BULON	2
8	TUBO DE BOMBA DE ACEITE	1
9	JUNTA TUBO DE B. ACEITE	1
10	SEGURO	1
11	FILTRO	1
12	MARCO DE FILTRO	1
13	TAPA DE FILTRO DE B. ACEITE	1
14	TAPA DE BOMBA DE ACEITE	1
15	TRABA RESORTE	1
16	RESORTE BOMBA DE ACEITE	1
17	TORNILLO	1
18	TUERCA	1
19	TUERCA	1
20	JUNTA TAPA B. ACEITE	1
21	ROTOR INTERNO B. ACEITE	1
22	ROTOR EXTERNO	1
23	EJE DE BOMBA ACEITE	1
24	JUNTA FILTRO B. ACEITE	1
25	ARANDELA PLANA	4
26	BULON	4

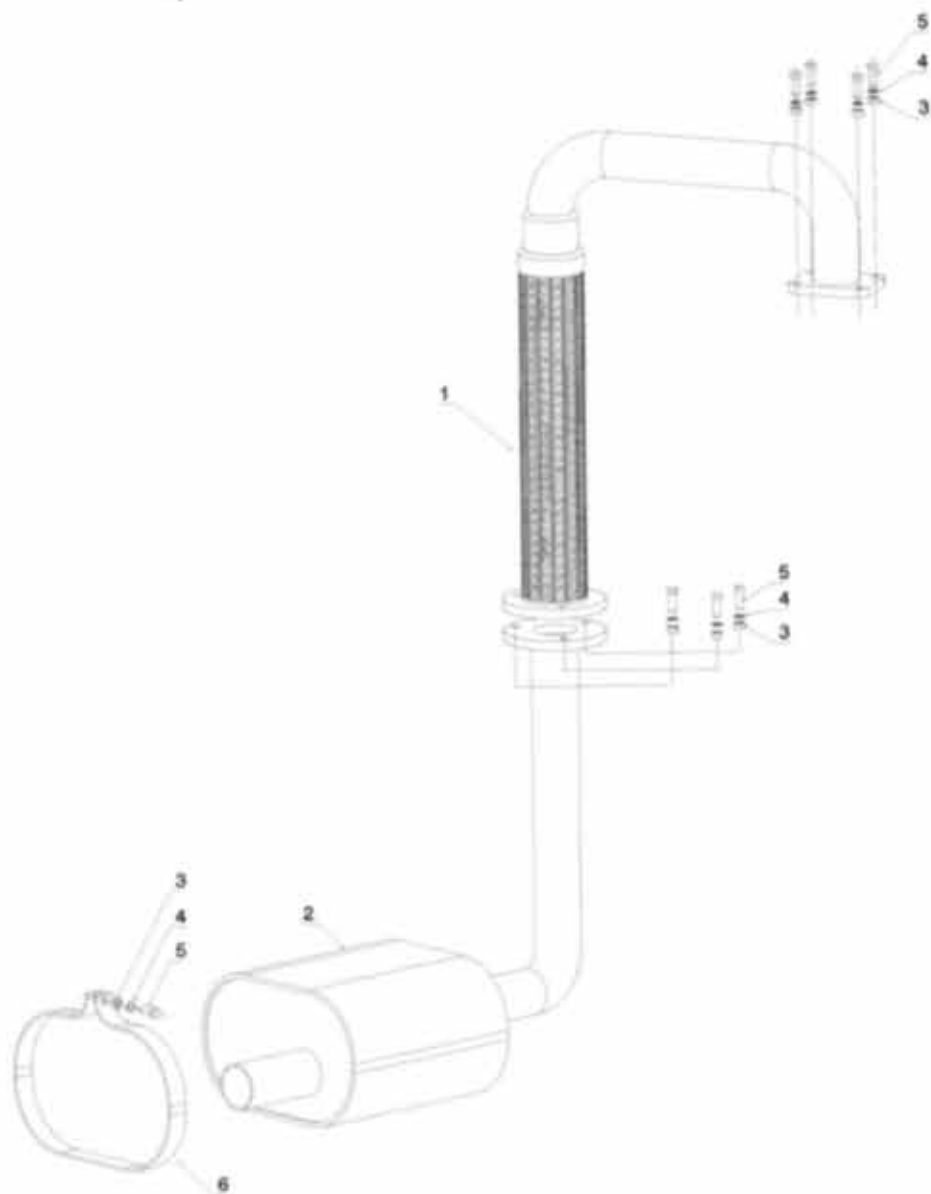






## 30- Escape

**HANOMAG E143**



Nº PIEZA	DESCRIPCION	CANT.
1	FLEXIBLE DE ESCAPE	1
2	SILENCIADOR	1
3	TUERCA M8	1
4	ARANDELA M8	1
5	BULON M8	1
6	AGARRADERA SILENCIADOR	1



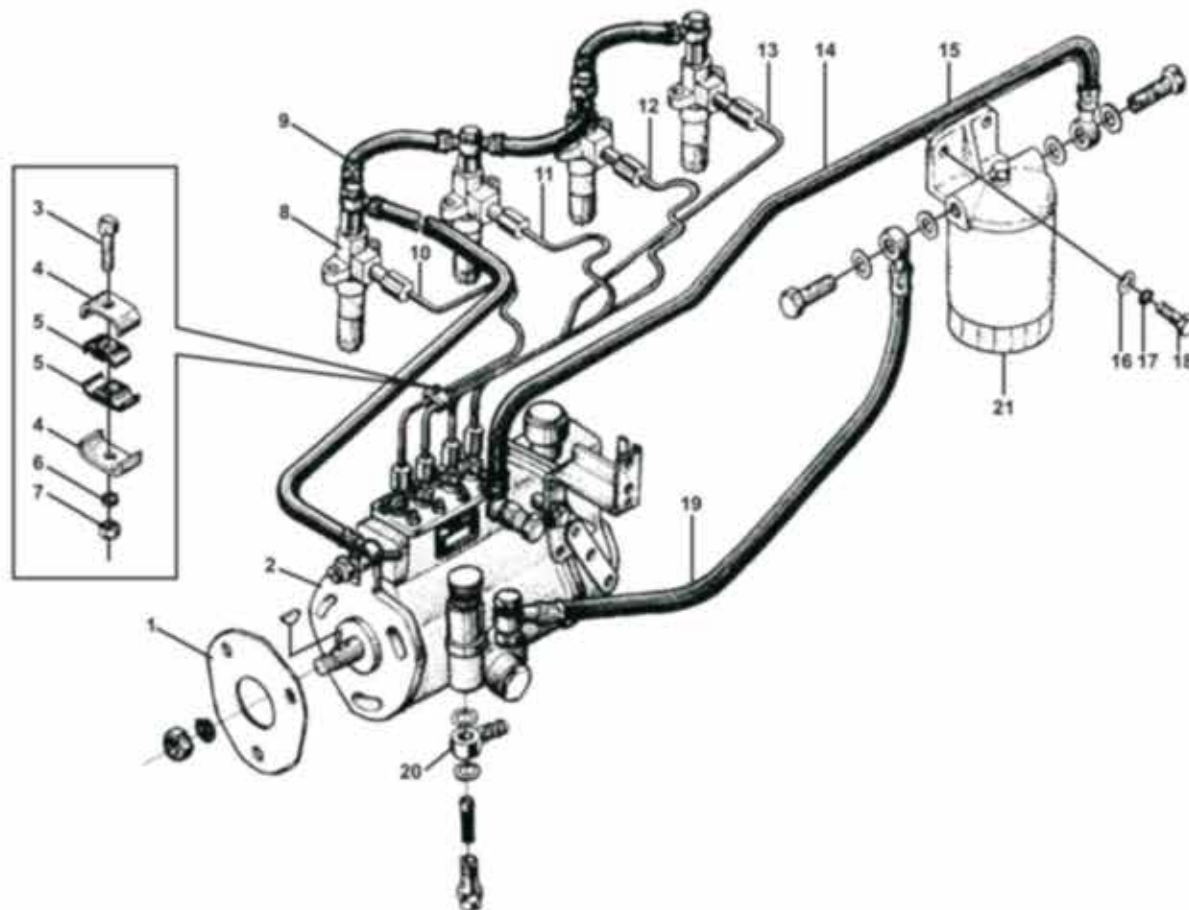




# 31- Bomba inyectora de combustible

**HANOMAG E143**

Nº PIEZA	DESCRIPCION	CANT.
1	JUNTA DE BOMBA INYECTORA	1
2	BOMBA INYECTORA	1
3	BULON	6
4	ABRAZADERA	6
5	JUNTA DE GOMA	6
6	ARANDELA	6
7	TUERCA	6
8	INYECTOR	4
9	CAÑO RETORNO COMBSTIBLE	1
10	CAÑO SURTIDOR I	1
11	CAÑO SURTIDOR II	1
12	CAÑO SURTIDOR III	1
13	CAÑO SURTIDOR IV	1
14	MANGUERA FILTRO COMB. A BOMBA	1
15	SOPORTE FILTRO COMBUSTIBLE	1
16	ARANDELA PLANA	2
17	ARANDELA GROWER	2
18	BULON	2
19	MANGUERA BOMBIN A FILTRO COMB.	1
20	CONECTOR BOMBA COMBUST.	1
21	FILTRO DE COMBUSTIBLE	1

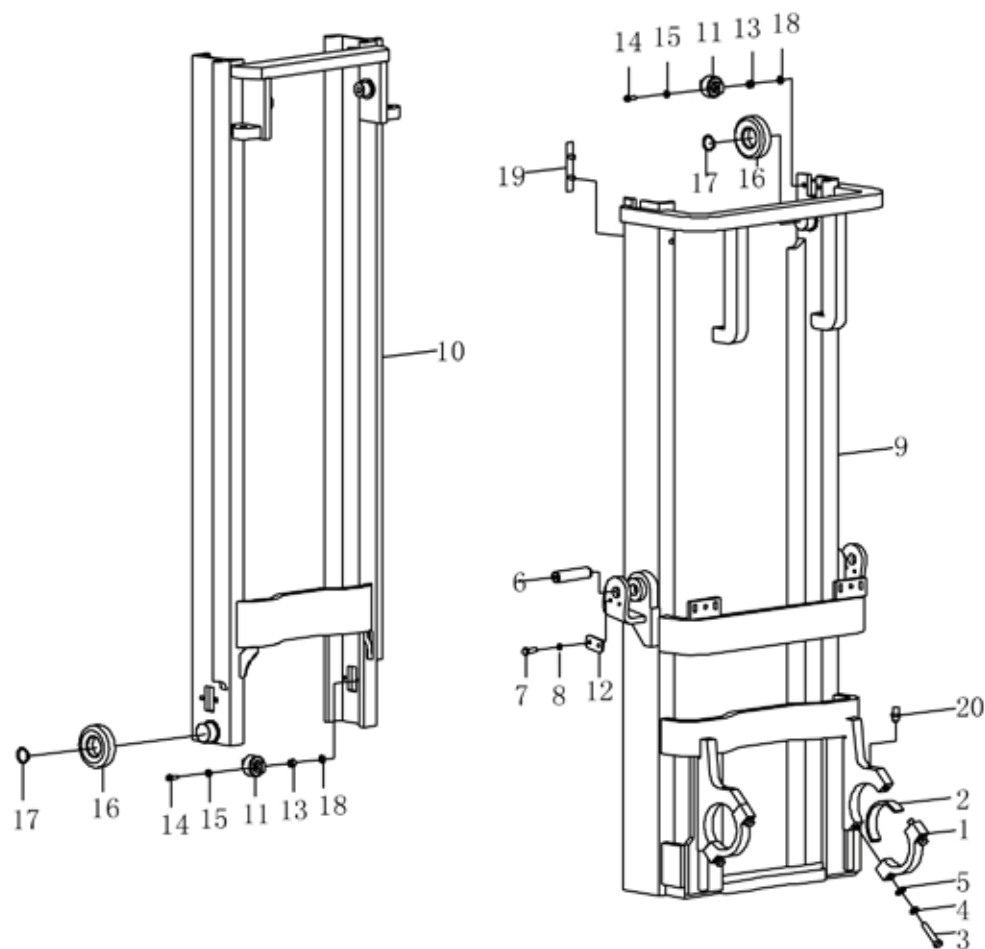




## 32- Mástil / Torre

## HANOMAG E143

No.	Pieza	Descripcion	Cant.	Nota
1	03062007	Rosca Traba	2	
2	03060018	Buje	2	
3	GB/T5785	Bulon M16x1.5x65	4	
4	GB/T93	Arandela Traba 16	4	
5	GN/T97.1	Arandela 16	2	
6	03060007	Perno	2	
7	GB/T5783	Bulon M10x20	4	
8	GB/T93	Arandela Traba 10	4	
9	03062000	Torre Externa	1	3t(3M)
	03062100	Torre Externa	1	3t(3.3M)
	03062200	Torre Externa	1	3t(3.5M)
	03062300	Torre Externa	1	3t(3.7M)
	03062400	Torre Externa	1	3t(4M)
	03062500	Torre Externa	1	3t(4.3M)
	03062600	Torre Externa	1	3t(4.5M)
	03062700	Torre Externa	1	3t(4.7M)
	03062800	Torre Externa	1	3t(5M)
	09062000	Torre Externa	1	3.5t(3M)
	09062100	Torre Externa	1	3.5t(3.3M)
	09062200	Torre Externa	1	3.5t(3.5M)
	09062300	Torre Externa	1	3.5t(3.7M)
	09062400	Torre Externa	1	3.5t(4M)
	09062500	Torre Externa	1	3.5t(4.3M)
	09062600	Torre Externa	1	3.5t(4.5M)
	09062700	Torre Externa	1	3.5t(4.7M)
	09062800	Torre Externa	1	3.5t(5M)
	05501000	Torre Externa	1	4t(3M)
	05501000	Torre Externa	1	4t(3.3M)
	05511000	Torre Externa	1	4t(3.5M)
	05513000	Torre Externa	1	4t(3.7M)
	05514000	Torre Externa	1	4t(4M)
	05515000	Torre Externa	1	4t(4.25M)
	05516000	Torre Externa	1	4t(4.5M)

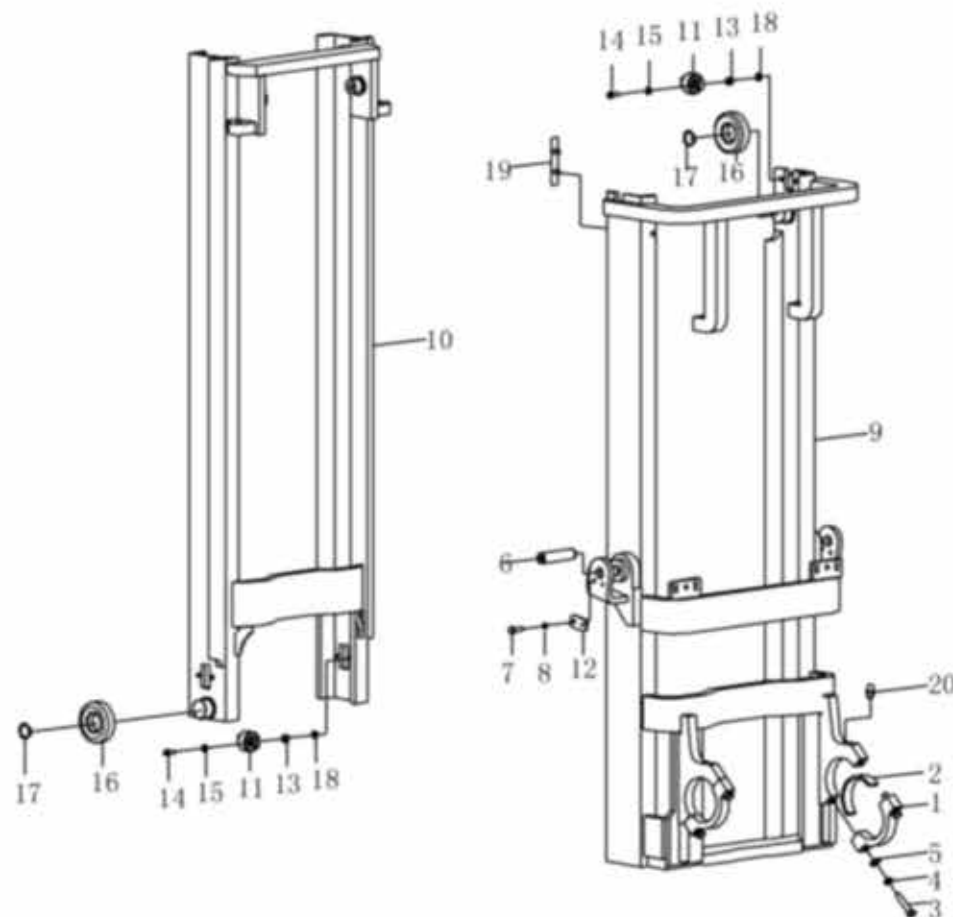




## 32- Mástil / Torre

**HANOMAG E143**

No.	Pieza	Descripcion	Cant.	Nota
	05517000	Torre Externa	1	4t(4.75M)
	05518000	Torre Externa	1	4t(5M)
10	03061000	Torre Interna	1	3t(3M)
	03061100	Torre Interna	1	3t(3.3M)
	03061200	Torre Interna	1	3t(3.5M)
	03061300	Torre Interna	1	3t(3.7M)
	03061400	Torre Interna	1	3t(4M)
	03061500	Torre Interna	1	3t(4.3M)
	03061600	Torre Interna	1	3t(4.5M)
	03061700	Torre Interna	1	3t(4.7M)
	03061800	Torre Interna	1	3t(5M)
	09061000	Torre Interna	1	3.5t(3M)
	09061100	Torre Interna	1	3.5t(3.3M)
	09061200	Torre Interna	1	3.5t(3.5M)
	09061300	Torre Interna	1	3.5t(3.7M)
	09061400	Torre Interna	1	3.5t(4M)
	09061500	Torre Interna	1	3.5t(4.3M)
	09061600	Torre Interna	1	3.5t(4.5M)
	09061700	Torre Interna	1	3.5t(4.7M)
	09061800	Torre Interna	1	3.5t(5M)
	05502000	Torre Interna	1	4t(3M)
	05519000	Torre Interna	1	4t(3.3M)
	05520000	Torre Interna	1	4t(3.5M)
	05521000	Torre Interna	1	4t(3.7M)
	05522000	Torre Interna	1	4t(4M)
	05523000	Torre Interna	1	4t(4.25M)
	05524000	Torre Interna	1	4t(4.5M)
	05525000	Torre Interna	1	4t(4.75M)
	05526000	Torre Interna	1	4t(5M)
11	03060001	Rodamiento Lateral /C2-3	4	3t-3.5t
	05508000	Rodamiento Lateral /C6-10	2	4t
	05507000	Rodamiento Lateral /SR60BS8-1T-00	2	4t
12	03060008	Plaqueta de Sujecion	2	

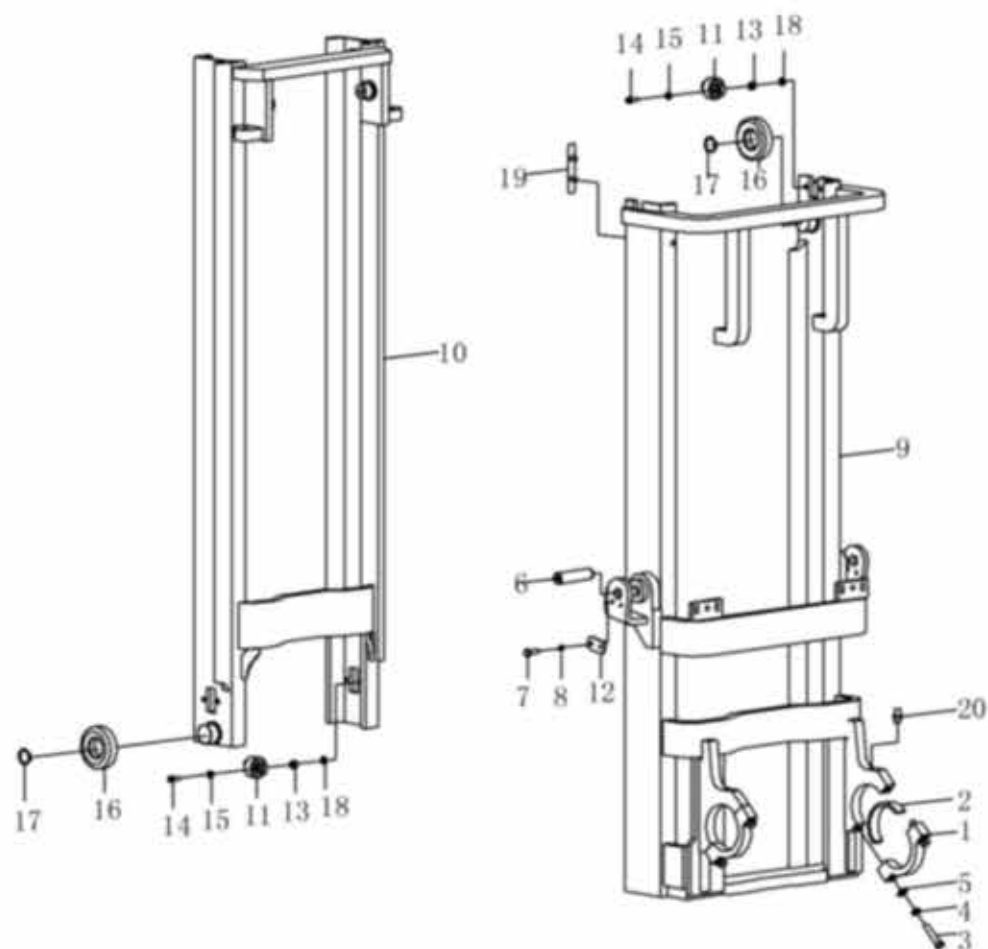




## 32- Mástil / Torre

**HANOMAG E143**

No.	Pieza	Descripcion	Cant.
13	03060002	Tornillo Espaciador	8
14	GB/T5783	Bulon M12x45	8
15	GB/T93	Arandela Traba 12	8
16	03060006	Rodamiento	4 3-3.
	05509000	Rodamiento	4 4t
17	GB/T894.1	Seguro 55	4 3-3.
	GB/T894.1	Seguro 50	4 4t
18	03060004	Calce	n
19	01500006	Freno	2
20	GB/T7940.1	Rosca Sujecion M10X1	2

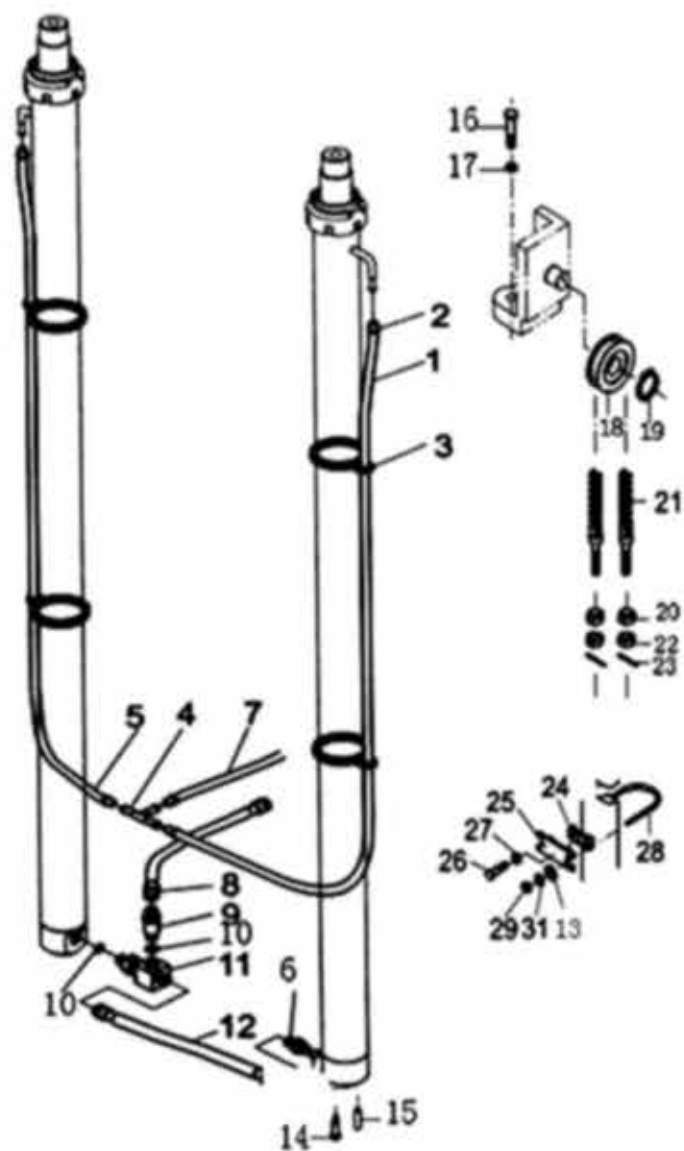




## 33- Sistema hidráulico de torre

**HANOMAG E143**

No.	Pieza	Descripcion	Cant.	Nota
1	03060017	Manguera	1	3-3.5t
	05500002	Manguera	1	4t
2	07/11002	Presilla 10-16	5	
3		Banda de Sujecion	4	
4	01500010	Conector de Tres Vias	1	
5	03060017	Mangueras	1	3-3.5t(3.0M)
	03060019	Mangueras	1	3-3.5t(3.3M)
	03060020	Mangueras	1	3-3.5t(3.5M)
	03060021	Mangueras	1	3-3.5t(3.7M)
	03060022	Mangueras	1	3-3.5t(4.0M)
	03060023	Mangueras	1	3-3.5t(4.3M)
	03060024	Mangueras	1	3-3.5t(4.5M)
	03060025	Mangueras	1	3-3.5t(4.7M)
	03060026	Mangueras	1	3-3.5t(5.0M)
6	01400010	Nipple	1	3-3.5t
	05400001	Nipple	1	4t
7	03060017	Manguera	1	
8	03050011	Manguera H.P.	1	3-3.5t
	05400011	Manguera H.P.	1	4t
	12400009	Manguera H.P.	1	2-2.5t
9	01400005	Regulador de Caudal /XSFa-5-1	1	3-3.5t
	05404000	Regulador de Caudal /XSFa-4cc37	1	4t
10	GB/T3452.1	O-ring 19X2.65	2	
11	03050001	Conector de Tres Vias	1	3-3.5t
	05401000	Conector de Tres Vias	1	4t
12	03050002	Manguera H.P.	1	
13	GB/T95	Arandela 10	8	
14	GB/T5786	Bulon M12x1.25x25	2	
15	GB/T119	Perno B10x26	2	
16	GB/T5786	Bulon M16x1.5x55	2	
17	GB/T93	Arandela Traba 16	2	
18	01500005	Roldana	2	3t
	02500005	Roldana /CG40A1-8	2	3.5-4t



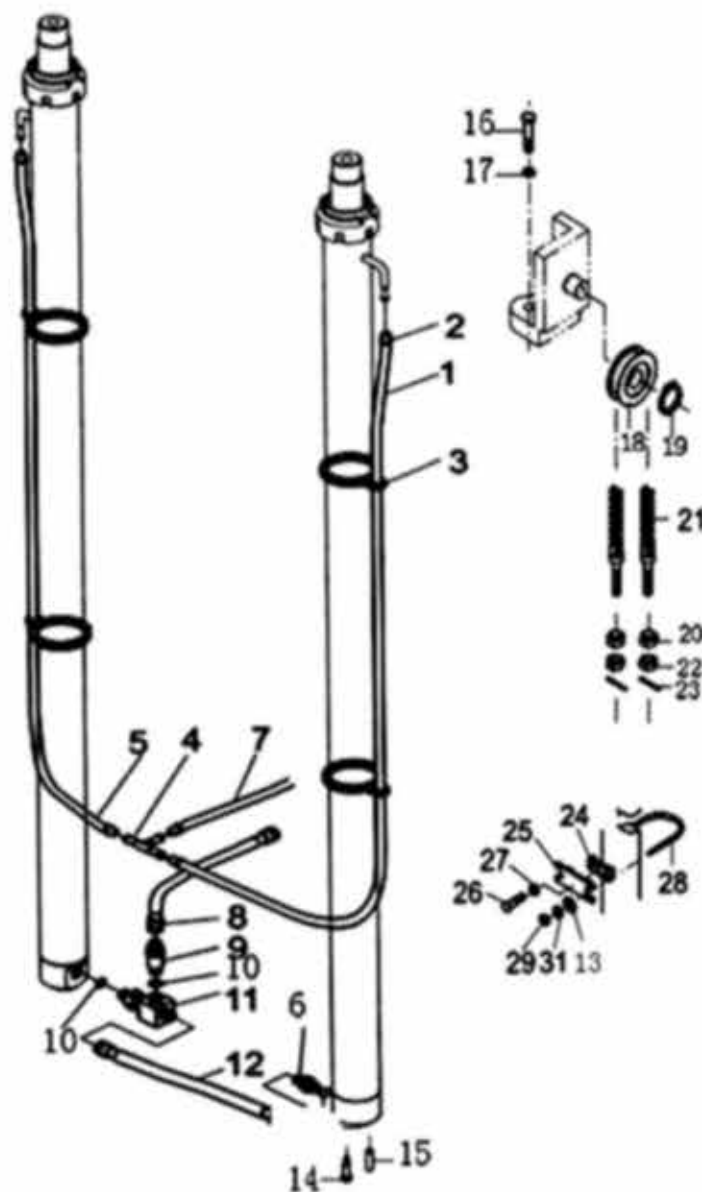




## 33- Sistema hidráulico de torre

**HANOMAG E143**

No.	Pieza	Descripcion	Cant.	Nota
19	GB/T894.1	Seguro	2	
20	01520001	Tuercas	2	
21	01520000	Cadena	2	3-3.5t(3.0M)
	01521000	Cadena	2	3-3.5t(3.3M)
	01522000	Cadena	2	3-3.5t(3.5M)
	01523000	Cadena	2	3-3.5t(3.7M)
	01524000	Cadena	2	3-3.5t(4.0M)
	01525000	Cadena	2	3-3.5t(4.3M)
	01526000	Cadena	2	3-3.5t(4.5M)
	01527000	Cadena	2	3-3.5t(4.7M)
	01528000	Cadena	2	3-3.5t(5.0M)
	02520000	Cadena	2	4t(3.0M)
	02521000	Cadena	2	4t(3.3M)
	02522000	Cadena	2	4t(3.5M)
	02523000	Cadena	2	4t(3.7M)
	02524000	Cadena	2	4t(4.0M)
	02525000	Cadena	2	4t(4.3M)
	02526000	Cadena	2	4t(4.5M)
	02527000	Cadena	2	4t(4.7M)
	02528000	Cadena	2	4t(5.0M)
22	01520001	Tuercas	2	
23	GB/T91	Perno 3.2X25	4	
24	03060015	Perno en U	2	3-3.5t
	05500001	Perno en U	2	4t
25	03060016	Soporte	2	
26	GB/T5783	Bulon M12x40	2	
27	GB/T6170	Tuerca M12	2	
28	GB/T93	Arandela Traba 10	2	
29	GB/T6171	Tuerca M10x1.25	4	

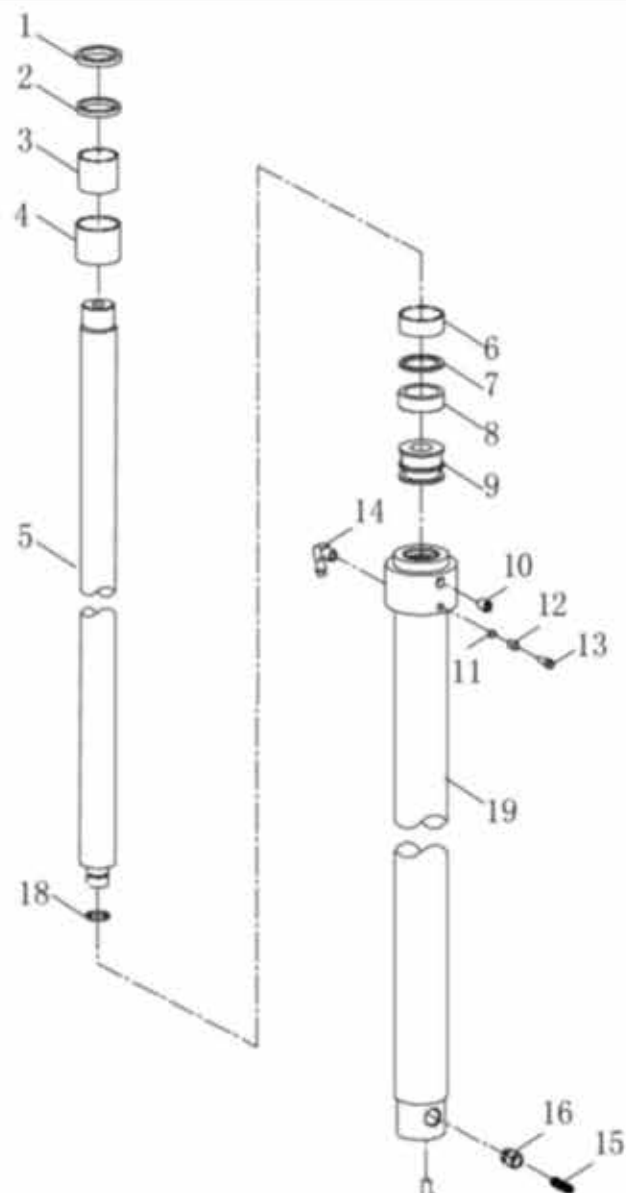




## 34- Cilindro izquierdo

**HANOMAG E143**

No.	Pieza	Descripcion	Cant.	Nota
A	01530000	Cilindro de Elevacion	2	3/3.5t (3.0M)
	01530100	Cilindro de Elevacion	2	3/3.5t (2.5M)
	01530200	Cilindro de Elevacion	2	3/3.5t (2.7M)
	01530300	Cilindro de Elevacion	2	3/3.5t (3.3M)
	01530400	Cilindro de Elevacion	2	3/3.5t (3.5M)
	01530500	Cilindro de Elevacion	2	3/3.5t (3.7M)
	01530600	Cilindro de Elevacion	2	3/3.5t (4.0M)
	01530700	Cilindro de Elevacion	2	3/3.5t (4.3M)
	01530800	Cilindro de Elevacion	2	3/3.5t (4.5M)
	01530900	Cilindro de Elevacion	2	3/3.5t (4.7M)
	01531000	Cilindro de Elevacion	2	3/3.5t (5.0M)
	01531100	Cilindro de Elevacion	2	3/3.5t (5.5M)
	01531200	Cilindro de Elevacion	2	3/3.5t (6.0M)
	05506000	Cilindro de Elevacion	1	4t(3M)
	05506100	Cilindro de Elevacion	1	4t(3.3M)
	05506200	Cilindro de Elevacion	1	4t(3.5M)
	05506300	Cilindro de Elevacion	1	4t(3.7M)
	05506400	Cilindro de Elevacion	1	4t(4M)
	05506500	Cilindro de Elevacion	1	4t(4.25M)
	05506600	Cilindro de Elevacion	1	4t(4.5M)
	05506700	Cilindro de Elevacion	1	4t(4.75M)
	05506800	Cilindro de Elevacion	1	4t(5M)
	05506900	Cilindro de Elevacion	1	4t(5.5M)
	05506910	Cilindro de Elevacion	1	4t(6M)
	05512000	Cilindro de Elevacion	1	4t(3M)
	05512100	Cilindro de Elevacion	1	4t(3.3M)
	05512200	Cilindro de Elevacion	1	4t(3.5M)
	05512300	Cilindro de Elevacion	1	4t(3.7M)
	05512400	Cilindro de Elevacion	1	4t(4M)
	05512500	Cilindro de Elevacion	1	4t(4.25M)
	05512600	Cilindro de Elevacion	1	4t(4.5M)
	05512700	Cilindro de Elevacion	1	4t(4.75M)
	05512800	Cilindro de Elevacion	1	4t(5M)

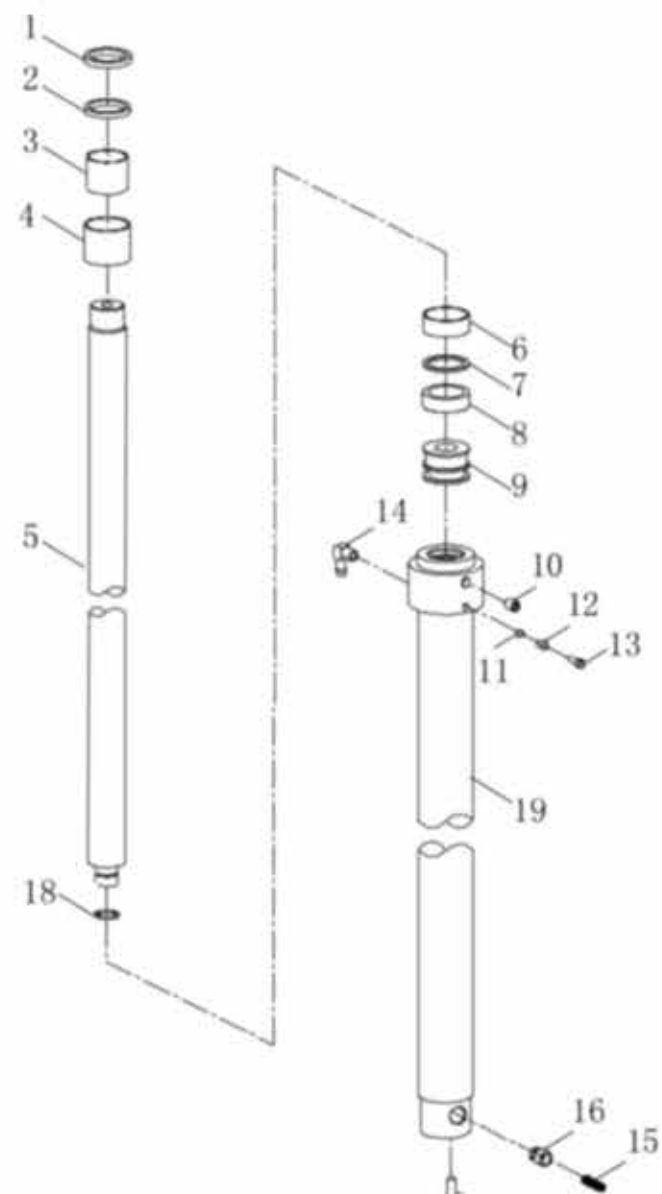




## 34- Cilindro izquierdo

**HANOMAG E143**

No.	Pieza	Descripcion	Cant.	Nota
	05512900	Cilindro Elevacion (D)	1	4t(5.5M)
	05512910	Cilindro Elevacion (D)	1	4t(6M)
1	01530001	Arandela Goma 57x45x7	1	
2	01530002	Junta Sello 45x55x6	1	
3	01530003	Buje 4530	1	
4	01530004	Tapon Roscado	1	
5	01530005	Piston, Palanca.	1	
6	01530006	Anillo 56x20x2.5	1	
7	01530007	Seguro 56x45x3	1	
8	01530008	Aro en U.	1	
9	01530009	Piston	1	
10	01530010	Acople	1	
11	01530011	Perno Roscado M8x8	1	
12	01530012	Separador	1	
13	01530013	Acople	1	
14	01530014	Nipple	1	
15	01530015	Resorte	1	
16	01530016	Valvula de Liberacion	1	
17	01530017	Perno D10x26	1	
18	01530018	Seguro	1	
19	01530019	Cuerpo de Cilindro	1	





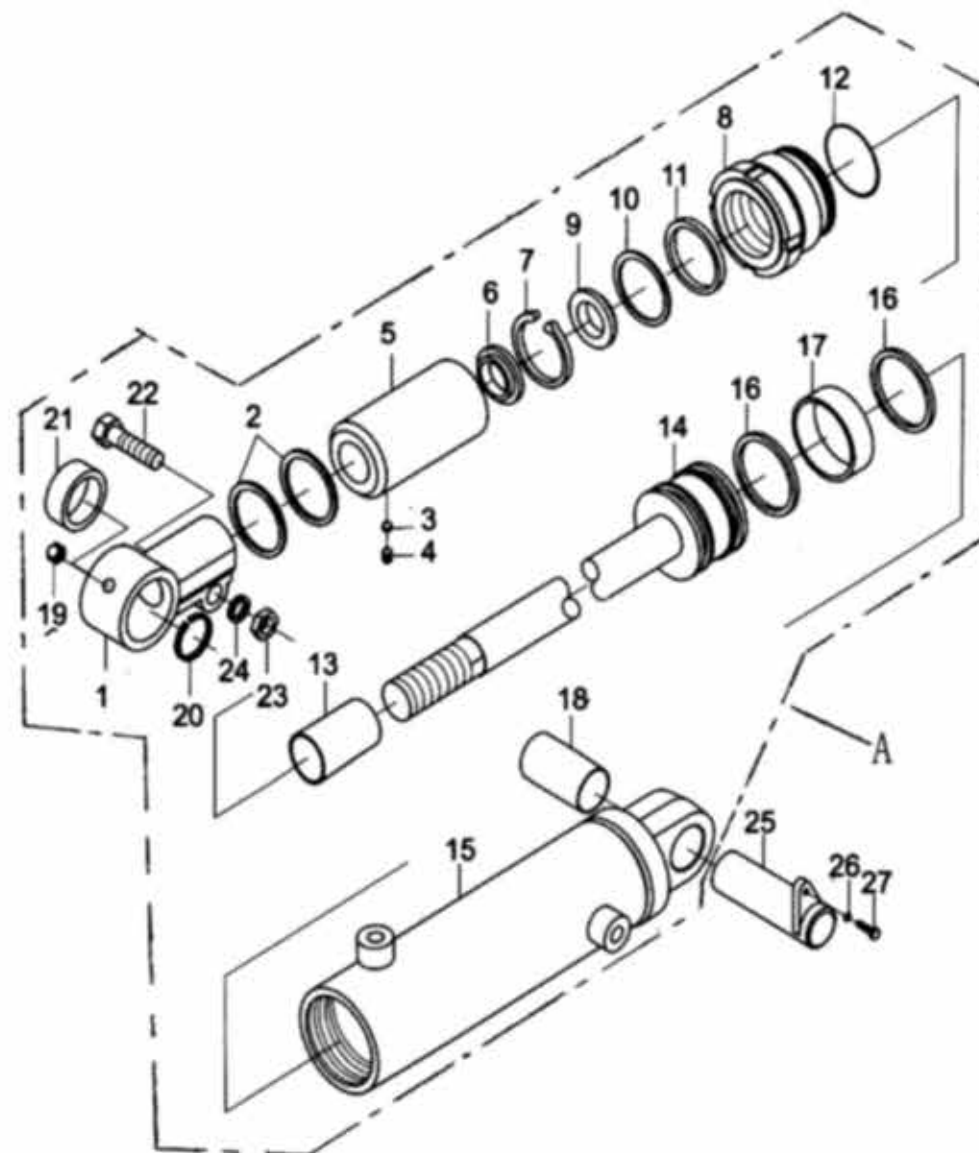




# 35- Cilindro de elevación

**HANOMAG E143**

No.	Pieza	Descripcion	Cant.	Nota
12	03065012	O-ring 70x3.1/Z6003-07003	1	
13	03065013	Bujes 3225/Z2113-03225	1	
14	03065014	Ensamble Piston /D20B8-50201	1	
15	03065015	Cuerpo Cilindro/HRH22N08502	1	
16	03065016	Aro YD70x60x6/23678-55001	2	
17	03065017	Anillo D70x20x2.5/22580-82461	1	
18	03065018	Bujes 3038/Z2123-03038	1	
19	03065019	Tornillo Engrase Z1/8/Q700B01	1	
20	03065020	Seguro 47/B6002-00047	1	
21	03065021	Rodamiento 30/D20B8-50211	1	
22	03065022	Bulon M14x55/B0223-14055	1	
23	03065023	Tuerca M14/B4123-00014	1	
24	GB/T93	Arandela 14	1	
25	03065025	Perno	1	



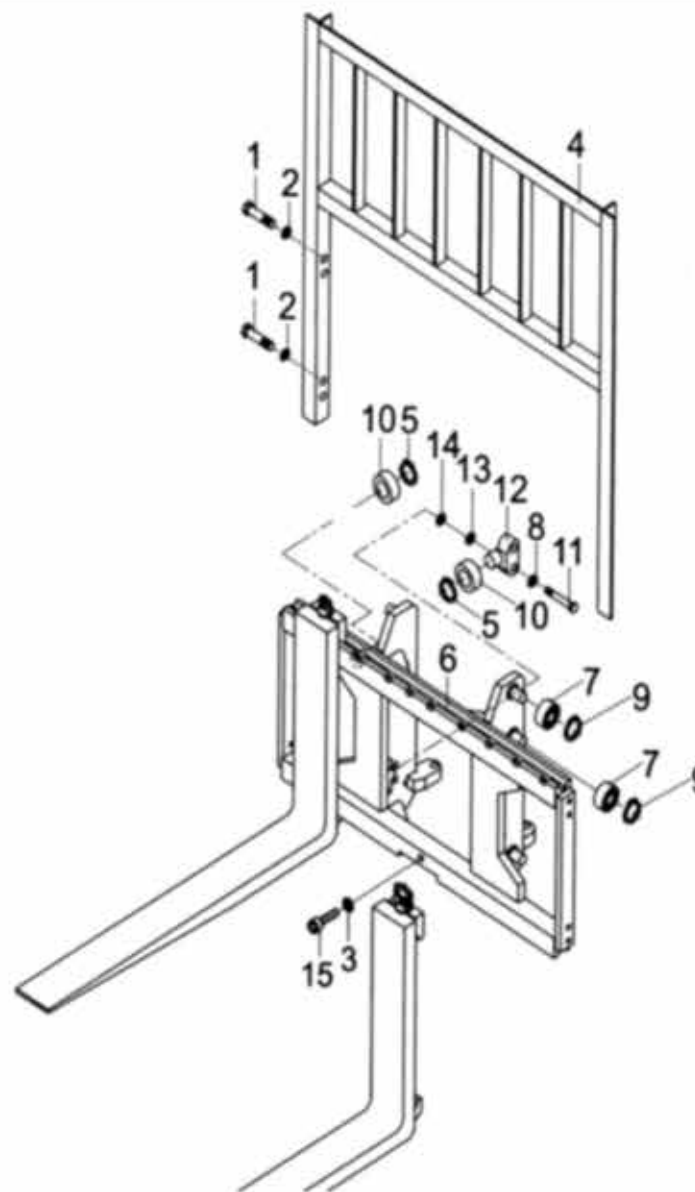




# 36- Soporte de elevación

**HANOMAG E143**

No.	Pieza	Descripcion	Cant.	Nota
1	GB/T5783	Bulon M14x30	8	
2	GB/T93	Arandela Traba 14	8	
3	GB/T93	Arandela Traba 12	1	
4	03064000	Rejas de Carga	1	3t-3.5t
	05504000	Rejas de Carga	1	4t
5	GB/T894.1	Seguro 30	4	3t-3.5t
	GB/T894.1	Seguro 50	10	4t
6	03063000	Soporte de Elevacion	1	3t
	09063000	Soporte de Elevacion	1	3.5t
	05503000	Soporte de Elevacion	1	4t
7	03060006	Rodamiento Terminal	6	
8	GB/T93	Arandela Traba 14	4	
9	GB/T894.1	Seguro 55	6	
10	03060010	Rodillo Espaciador	4	3-3.5t
	05508000	Rodillo Espaciador /c6-10	6	4t
11	GB/T5783	Bulon M14x60	8	
12	03060011	Eje, Rodillo Espaciador.	4	
13	03060012	Bulon, Calce.	N	
14	03060013	Bulon, Calce.	N	
15	GB/T5783	Bulon M12x45	1	
16	01540000	Ensamble Uñas /3T-1070	2	3t
	02540000	Ensamble Cuchillas /3.5T-1070	2	3.5t
	02541000	Ensamble Cuchillas/4T-1220	2	4t

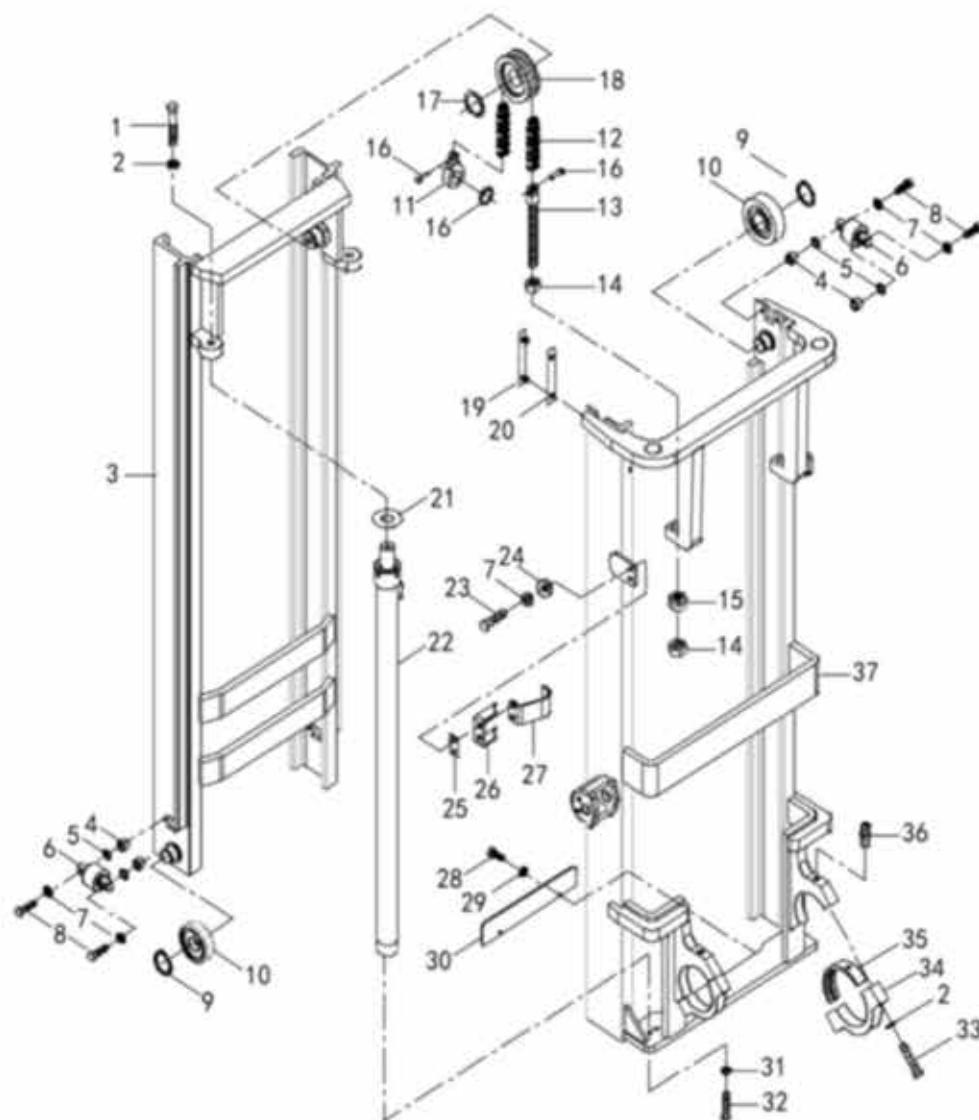




## 37- Ajuste de mástil

**HANOMAG E143**

No.	Pieza	Descripción	Cant.	Nota
1	08/75786-2000	Bulón M16x1.5x35	2	
2	08/793-1987	Arandela 16	6	
3	11506000	Mástil Interior	1	2/2.5t (3M)
-	11541000	Mástil Interior	1	2/2.5t (3.3M)
-	11542000	Mástil Interior	1	2/2.5t (3.5M)
-	11543000	Mástil Interior	1	2/2.5t (3.7M)
-	11544000	Mástil Interior	1	2/2.5t (4M)
-	11545000	Mástil Interior	1	2/2.5t (4.25M)
-	11546000	Mástil Interior	1	2/2.5t (4.5M)
-	11548000	Mástil Interior	1	2/2.5t (5M)
4	03060002	Chaveta	8	
5	03060003	Chaveta	N	t=0.5
-	03060004	Chaveta	N	t=1
-	03060005	Chaveta	N	t=3
6	11500002	Rodamiento Lateral	4	2-2.5t
7	08/793-1987	Arandela 10	12	
8	08/75783-2000	Bulón M10x40	8	
9	08/7894.1-1986	Aro de seguridad 40	4	
10	11500001	Rodamiento	4	2-2.5t
A	07552000	Ensamble de Cadena	2	2/2.5t
11	07503002	Anillo de Cadena	2	
12	07503003	Cadena	N	
13	07503004	Regulador Tensión Cadena	2	

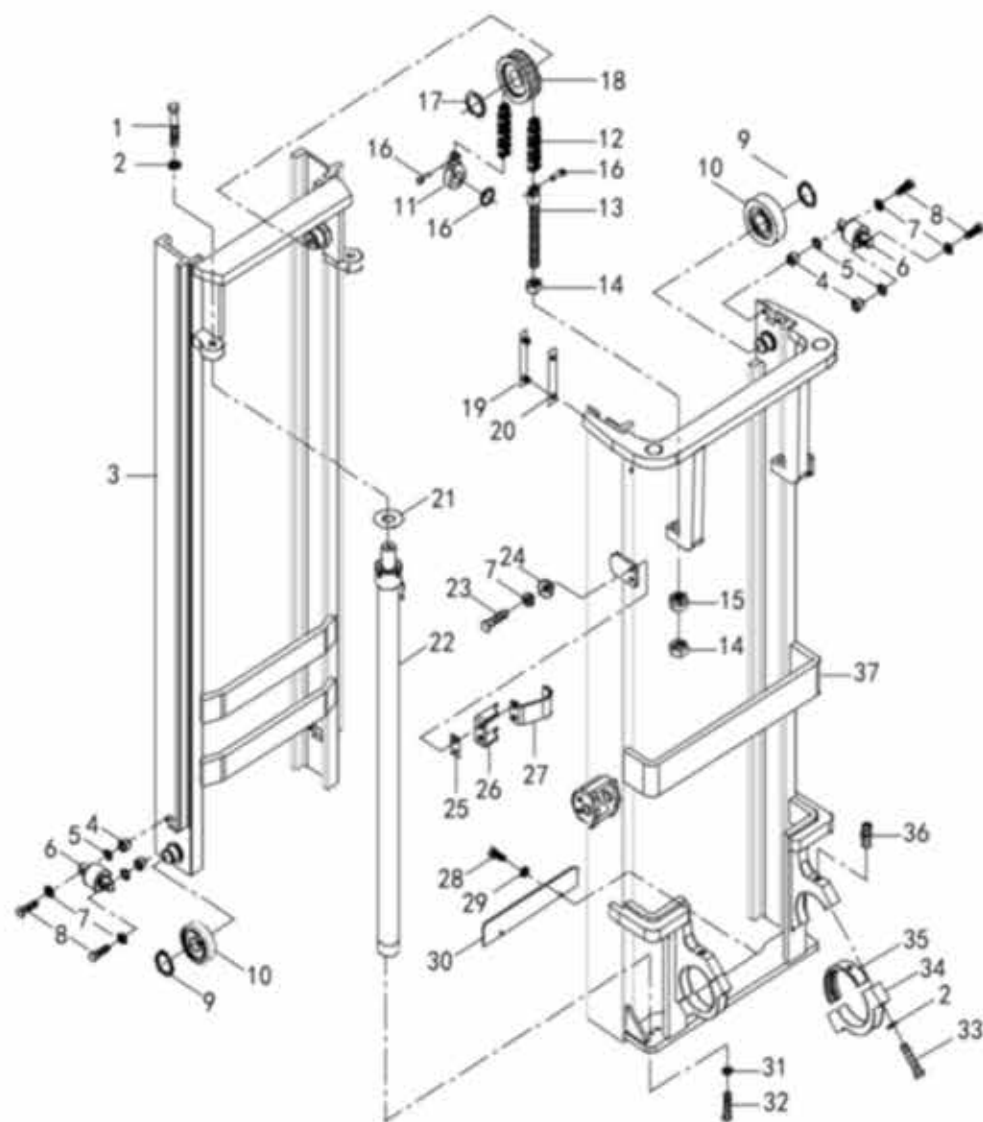




## 37- Ajuste de mástil

**HANOMAG E143**

No.	Pieza	Descripción	Cant.	Nota
14	07503005	Tuerca M20x1.5	4	
15	07503006	Tuerca	2	
16	07503001	Perno	2	
17	GB/T894.1-1986	Aro de Seguridad 30	2	
18	07500003	Rueda Superior	2	
19	01500006	Patin	2	
20	01500015	Chaveta	N	t=0.5
-	01500016	Chaveta	N	t=1
21	07500046	Chaveta	N	t=0.5
-	07500045	Chaveta	N	t=1
22	11504000	Cilindro de Elevación	2	2/2.5t (3M)
-	11521000	Cilindro de Elevación	2	2/2.5t (3.3M)
-	11522000	Cilindro de Elevación	2	2/2.5t (3.5M)
-	11523000	Cilindro de Elevación	2	2/2.5t (3.7M)
-	11524000	Cilindro de Elevación	2	2/2.5t (4M)
-	11525000	Cilindro de Elevación	2	2/2.5t (4.25M)
-	11526000	Cilindro de Elevación	2	2/2.5t (4.5M)
-	11528000	Cilindro de Elevación	2	2/2.5t (5M)
23	GB/T5783-2000	Tornillo M10x30	4	
24	GB/T97.1-2002	Arandela10	4	
25	01500008	Chaveta	N	
26	11500003	SopORTE Cilindro	2	2-2.5t
27	11517000	SopORTE	2	2-2.5t
28	GB/T5783-2000	Tornillo M6x12	2	
29	GB/T93-1987	Arandela6	2	
30	07500019	SopORTE de Seguridad	1	
31	GB/T93-1987	Arandela12	2	
32	GB/T5786-2000	Tornillo M12x1.25x35	2	
33	GB/T5785-2000	Tornillo M16x1.5x70	4	
34	03062007	Muñon Anclaje	2	
35	03060018	Cojinete	2	

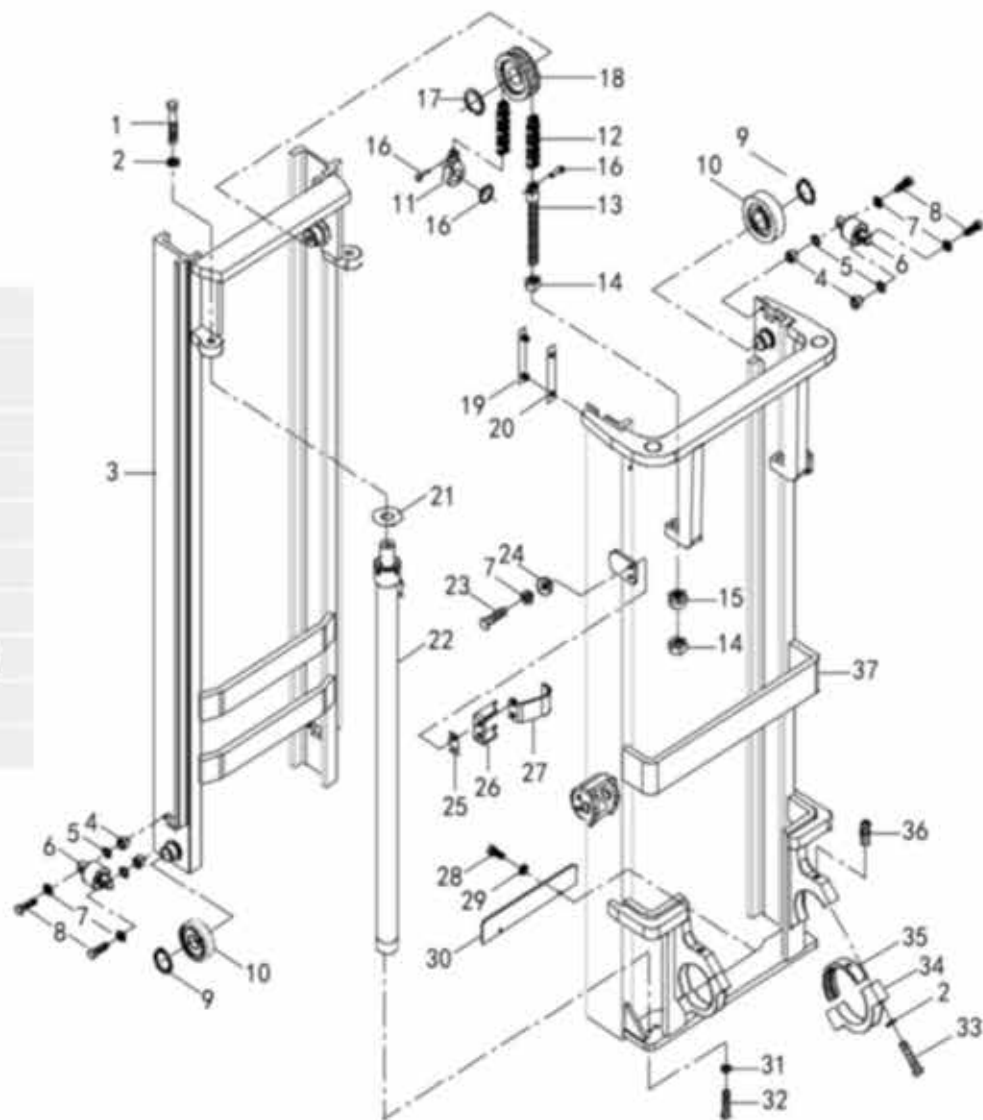




## 37- Ajuste de mástil

**HANOMAG E143**

No.	Pieza	Descripcion	Cant.	Nota
36	JB/T7940.1-1995	Alemite M10X1	2	
37	11505000	Mástil Exterior	1	2/2.5t (3M)
-	11533000	Mástil Exterior	1	2/2.5t (3.3M)
-	11534000	Mástil Exterior	1	2/2.5t (3.5M)
-	11535000	Mástil Exterior	1	2/2.5t (3.7M)
-	11536000	Mástil Exterior	1	2/2.5t (4M)
-	11537000	Mástil Exterior	1	2/2.5t (4.25M)
-	11538000	Mástil Exterior	1	2/2.5t (4.5M)
-	11540000	Mástil Exterior	1	2/2.5t (5M)



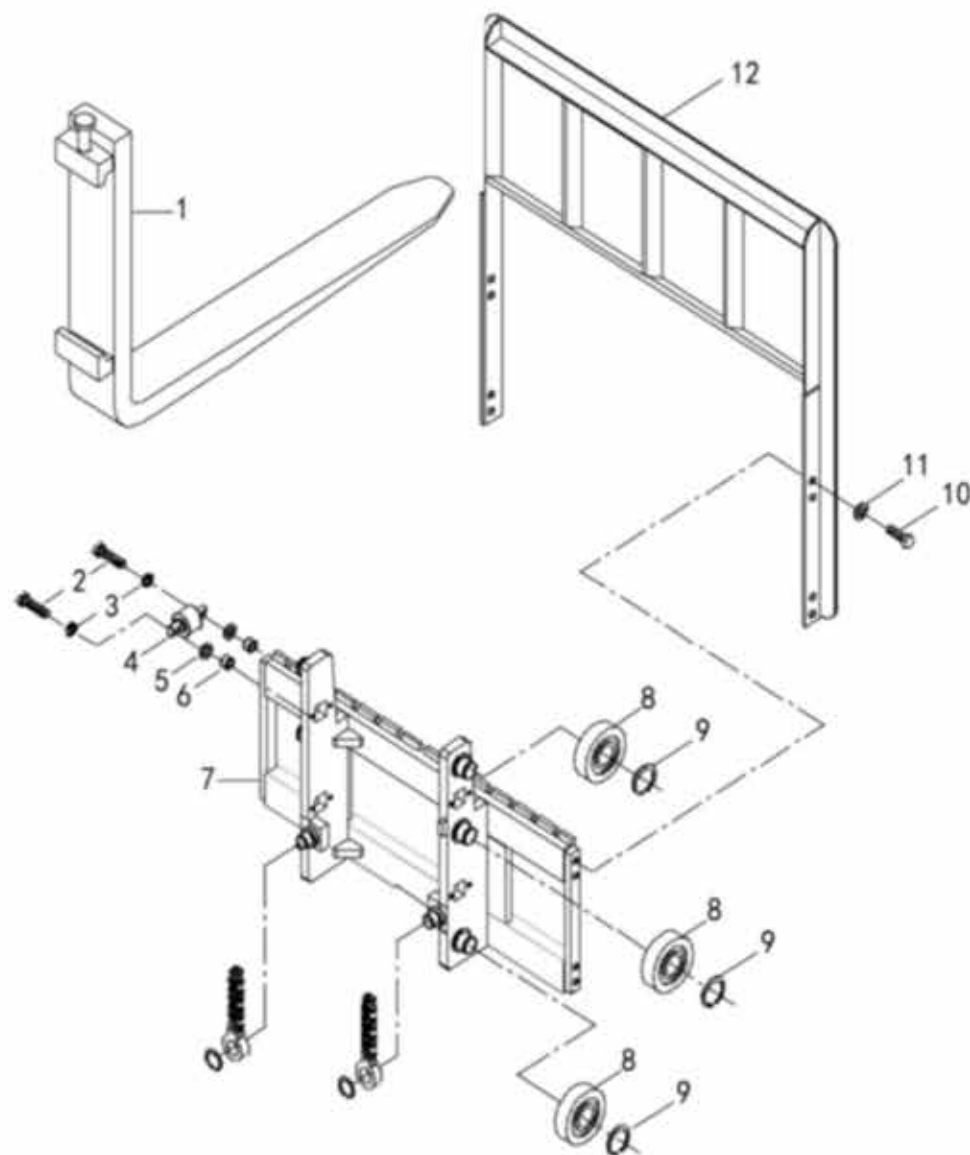




## 38- Soporte de elevación

**HANOMAG E143**

No.	Pieza	Descripción	Cant.	Nota
1	10511000	Uña 100×40×1070	2	2t
	10512000	Uña 100×40×920	2	2t
-	10513000	Uña 100×40×1220	2	2t
-	10514000	Uña 100×40×1370	2	2t
-	10515000	Uña 100×40×1520	2	2t
-	10516000	Uña 100×40×1670	2	2t
-	10517000	Uña 100×40×1820	2	2t
-	10518000	Uña 100×40×1970	2	2t
-	11509000	Uña 122×40×1070	2	2.5t
	11510000	Uña 122×40×920	2	2.5t
-	11511000	Uña 122×40×1220	2	2.5t
-	11512000	Uña 122×40×1370	2	2.5t
-	11513000	Uña 122×40×1520	2	2.5t
-	11514000	Uña 122×40×1670	2	2.5t
-	11515000	Uña 122×40×1820	2	2.5t
-	11516000	Uña 122×40×1970	2	2.5t
2	GB/T5783-2000	Tornillo M10×40	8	
3	GB/T93-1987	Arandela 10	8	
4	11500002	Rodamiento Lateral	4	
5	03060003	Chaveta	N	t=0.5
-	03060004	Chaveta	N	t=1
-	03060005	Chaveta	N	t=3
6	03060002	Chaveta	8	
7	11507000	Soporte	1	2-2.5t
8	11500001	Rodamiento	6	2-2.5t
9	GB/T894.1-1986	Anillo de seguridad 40	6	
10	GB/T5783-2000	Tornillo M10×30	8	
11	GB/T5783-2000	Tornillo M10×40	8	
12	11508000	Marco	1	2-2.5t



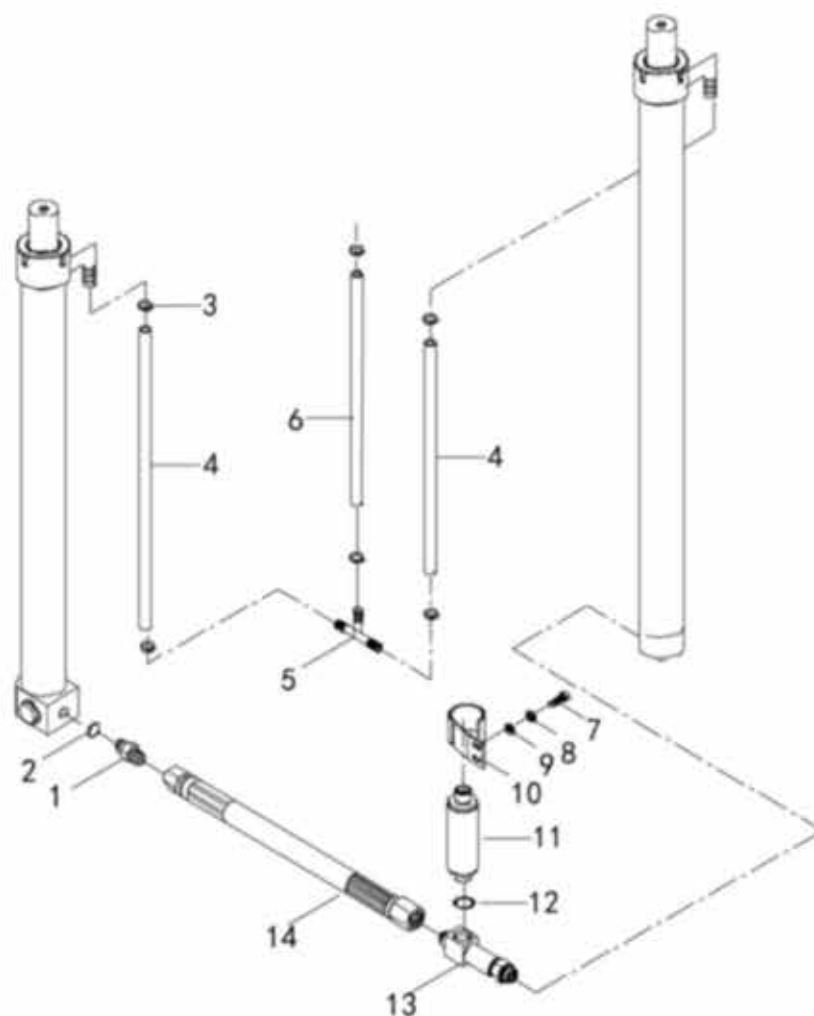




## 39- Tubería mástil

**HANOMAG E143**

No.	Pieza	Descripcion	Cant.	Nota
1	01400010	Conector	1	
2	GB/T3452.1-2000	O-Ring 17x2.65	1	
3	DT11002	Abrazadera10-16	6	
4	07500016	Tubo de Retorno	2	2/2.5t (3M)
-	07500034	Tubo de Retorno	2	2/2.5t (3.3M)
-	07500035	Tubo de Retorno	2	2/2.5t (3.5M)
-	07500036	Tubo de Retorno	2	2/2.5t (3.7M)
-	07500037	Tubo de Retorno	2	2/2.5t (4M)
-	07500038	Tubo de Retorno	2	2/2.5t (4.25M)
-	07500039	Tubo de Retorno	2	2/2.5t (4.5M)
-	07500040	Tubo de Retorno	2	2/2.5t (5M)
5	01500010A	3 vías	1	
6	07500040	Tubo de Retorno	1	
7	GB/T5783-2000	Tornillo M6x12/	2	
8	GB/T93-1987	Arandela6	2	
9	GB/T97.1-2002	Arandela6	2	
10	07500018	Soporte	1	
11	07500002	Válvula limitadora de velocidad	1	
12	JB/T982-1977	Sellos 22	1	
13	03050001	3vias	1	
14	11500004	Tubo de alta Presion	1	2-2.5t

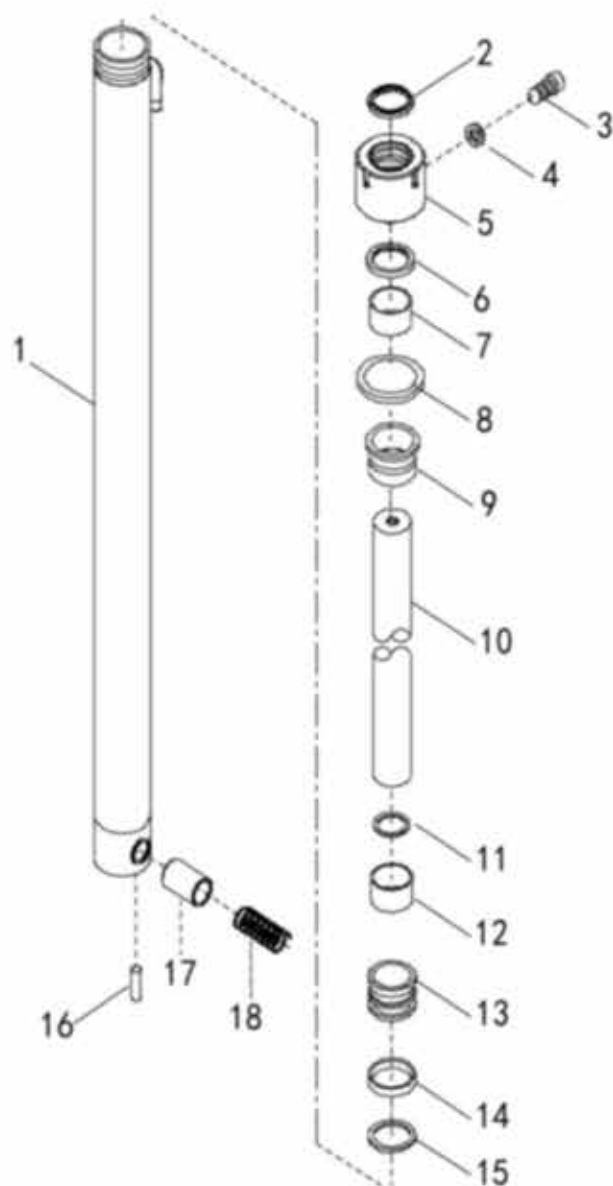




# 40- Cilindro de elevación

**HANOMAG E143**

No.	Pieza	Descripcion	Cant.	Nota
A	11504000	Cilindro de Elevacion	2	2/2.5t (3M) 倉1-16
-	11521000	Cilindro de Elevacion	2	2/2.5t (3.3M)
-	11522000	Cilindro de Elevacion	2	2/2.5t (3.5M)
-	11523000	Cilindro de Elevacion	2	2/2.5t (3.7M)
-	11524000	Cilindro de Elevacion	2	2/2.5t (4M)
-	11525000	Cilindro de Elevacion	2	2/2.5t (4.25M)
-	11526000	Cilindro de Elevacion	2	2/2.5t (4.5M)
-	11528000	Cilindro de Elevacion	2	2/2.5t (5M)
1	11504001	Cilindro de Elevacion	2	2/2.5t (3M)
-	11521001	Cilindro de Elevacion	2	2/2.5t (3.3M)
-	11522001	Camisa Cilindro	2	2/2.5t (3.5M)
-	11523001	Camisa Cilindro	2	2/2.5t (3.7M)
-	11524001	Camisa Cilindro	2	2/2.5t (4M)
-	11525001	Camisa Cilindro	2	2/2.5t (4.25M)
-	11526001	Camisa Cilindro	2	2/2.5t (4.5M)
-	11528001	Camisa Cilindro	2	2/2.5t (5M)
2	11504004	Guardapolvo 40x52x7/10	2	2-2.5t
3	GB/T80-1995	Tornillo M8x8	4	
4	11504005	Conector	4	2-2.5t
5	11504006	Cabeza Cilindro	2	2-2.5t
6	11504007	Sellos	2	2-2.5t
7	11504008	Cojinete	1	2-2.5t
8	GB3452.1-82	O-ring 63x3.1	2	
9	11504009	Cojinete	2	2-2.5t
10	11504002	Vástago	2	2/2.5t (3M)
-	11521002	Vástago	2	2/2.5t (3.3M)
-	11522002	Vástago	2	2/2.5t (3.5M)
-	11523002	Vástago	2	2/2.5t (3.7M)
-	11524002	Vástago	2	2/2.5t (4M)
-	11525002	Vástago	2	2/2.5t (4.25M)

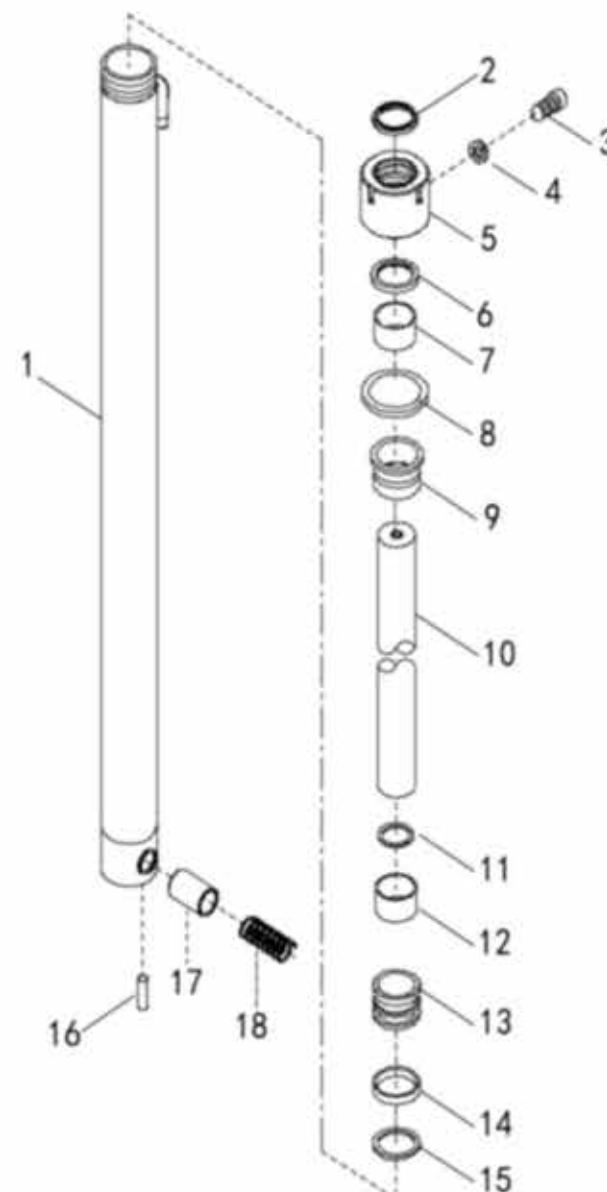




## 40- Cilindro de elevación

**HANOMAG E143**

No.	Pieza	Descripcion	Cant.	Nota
-	11526002	Vástago	2	2/2.5t (4.5M)
-	11528002	Vástago	2	2/2.5t (5M)
11	11504010	Anillo de Retención	2	2-2.5t
12	11504011	Soporte Cadena 50×20×2.5	2	2-2.5t
13	11504012	Pistón	2	2-2.5t
14	11504013	Sello 50×40×3	2	2-2.5t
15	11504014	Sellos 50×40×6	2	2-2.5t
16	GB/T119-1986	Perno 10×26	2	
17	11504015	Válvula Corredera	2	2-2.5t
18	11504016	Resorte	2	2-2.5t







*Hanomag*



[info@hanomag.com.ar](mailto:info@hanomag.com.ar)



[www.hanomag.com.ar](http://www.hanomag.com.ar)

RUTA NACIONAL N°9 Km 501 | Bell Ville Córdoba, Argentina | CP 2550