

# ELEVADOR ARTICULADO E100/4



Ruta Nacional N°9 KM 501 - Bell Ville - Cba

Teléfono: (03537) 422700

Mail: [info@hanomag.com.ar](mailto:info@hanomag.com.ar)

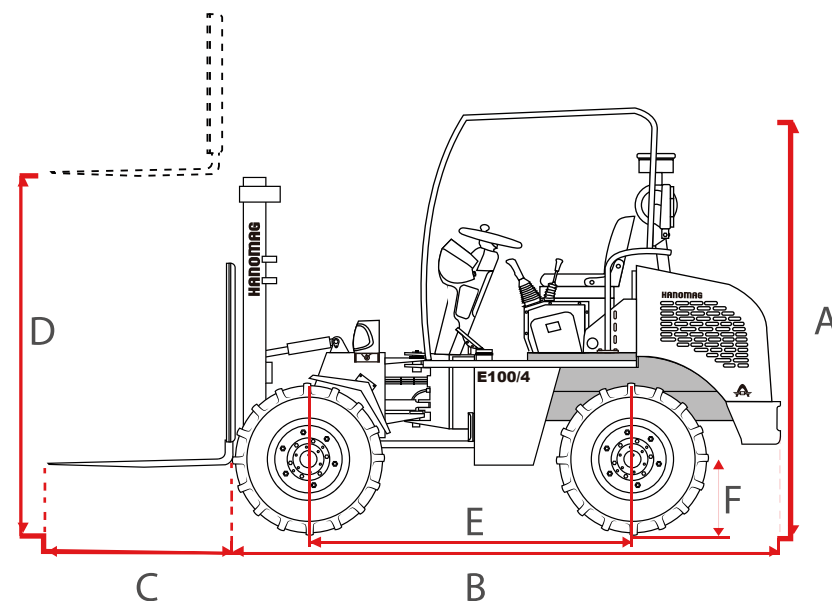
Web: [www.hanomag.com.ar](http://www.hanomag.com.ar)

*Hanomag*

## ELEVADOR ARTICULADO

## E100/4

Código	10530052N
Motor	Faw Jiefang
Potencia	33 Kw / 45 Hp
Transmisión	4WD
Sistema de frenos	Patines cintas
Dirección	Hidráulica
Dispositivo de trabajo	Joystick
Ángulo de articulación	35°
Tipo de torre	Doble con desplazador
Altura máxima de carga	4000 mm
Capacidad de carga	2000 Kg
Distancia mínima al piso	240 mm
Peso	3380 Kg
Rodado	31x15.5-15



### DIMENSIONES

A	2700 mm	B	3570 mm
C	1070 mm	D	4000 mm
E	1800 mm	F	240 mm
	3380 kg		