



# Hanomag

MANUAL de INSTRUCCIONES

## 35 HP - 50 HP

4x2 - 4x4



LINEA de TRACTORES  
AGRICOLAS y PARQUEROS

**TRACTOR HANOMAG 350-354 - 500-504**

**MANUAL DE OPERACIÓN Y MANTENIMIENTO  
PARA EL USUARIO**



## Exposición.

### **Estimado usuario:**

Gracias por adquirir nuestro Tractor HANOMAG DOWEL. Para ayudarlo adecuada y eficientemente en el uso del tractor, aquí establecemos la siguiente información.

1- Por favor lea cuidadosamente las instrucciones antes de usar el tractor aunque tenga experiencia en manejo.

Estas le ayudaran apropiada y eficientemente al uso del tractor.

2- Por favor lea cuidadosamente las instrucciones. Opere apropiadamente el tractor como se requiere en las instrucciones para obtener un optimo rendimiento. De esta manera usted puede hacer más beneficiosa y prolongada la vida útil del tractor.

3- El usuario no debería modificar el tractor para evitar el deterioro del rendimiento, producción de accidentes e invalidación de la garantía.

4- El tractor debe ser operado y mantenido por aquellos quienes están familiarizados con las características del tractor y poseen adecuado conocimiento de seguridad.

5- Siempre siga las reglas de tránsito y/u otras reglamentaciones referidas a seguridad para prevenir accidentes. Conduzca con las luces encendidas y balizas en Rutas y/o Caminos.

6- Siempre use el tractor siguiendo las instrucciones. De otro modo puede causar deterioro del rendimiento.

7- La aplicación, especificación y eficacia del tractor y los implementos usados con esta unidad pueden variar debiéndose a diversas condiciones de agricultura y suelo en diferentes regiones.

8- Esta instrucción no debería ser considerada como garantía de calidad. No proveemos garantía para los datos, ilustraciones e información en esta introducción.

9- La información en la instrucción es actualizada a la fecha de publicación y está sujeta a cambios sin previo aviso.

Volumen de llenado de agua y aceite	Modelo		Tipo
	350	500	
Aceite Motor	7 L	7 L	YPF 15 W 40 EXTRA VIDA
Caja diferencial hidráulico diferencial	20 L	27 L	HIDRO 19 YPF o equivalente
Radiador	8 L	9 L	Antioxidante y anticongelante CRIO
Depósito de combustible	38 L	38 L	Combustible limpio y filtrado
Puente de transferencia delantero	7 L	7 L	HIDRO 19 YPF o equivalente
<b>IMPORTANTE:</b>			
Batería			Agua destilada
Alemites			Grasa de Litio
Filtros			Originales

## Información General.

Éste manual describe las precauciones, especificaciones, puesta en marcha, operación mantenimiento, ajustes, soluciones de problemas y representación del Tractor Hanomag .

Esta instrucción es una necesidad para operadores y mecánicos y una referencia para los usuarios de implementos agrícolas.

En este manual, las señales de advertencia significan información de seguridad importante.

Cuando vea estas señales usted debe estar alerta de la posible lesión o daño.

**Advertencia:** Se refiere a la posibilidad de causar la muerte o lesiones serias.

**Precaución:** Indica la posibilidad de causar lesión media o leve.

**Importante:** Precaución para evitar daño a la maquina o contaminación del medio ambiente.

Cuidadosamente lea la información siguiendo las señales y transfírela a otros operadores. Esta instrucción es una parte importante del producto y es suministrada con el tractor. Por favor guárdela apropiadamente.

## Uso previsto

El tractor Hanomag Dowel es un modelo de tractor mediano multipropósito. Es caracterizado con una estructura compacta de fácil operación, suave dirección, tracción poderosa, propósitos diversos y fácil mantenimiento.

## Contenido

### Capítulo 1- Reglas de seguridad y precauciones

Reglas de seguridad y precauciones .....6

Señales de advertencia .....8

### Capítulo 2- Operación

2.1- Descripción del producto .....10

2.2- Controles e instrumentos .....11

2.2.1- Controles .....11

2.2.2- Instrumentos e interruptores .....11

2.3- Encendido del motor .....12

2.3.1- Preparación para el encendido .....13

2.3.2- Encendido del motor .....13

2.3.3- Marcha del motor .....13

2.4- Encendido del tractor .....14

2.5- Giro del tractor .....14

2.6- Cambio de marchas .....14

2.7- Operación de la traba de diferencial .....15

2.8- Uso de la dirección delantera .....16

2.9- Frenos del tractor .....16

2.10- Detención del tractor y apagado del motor .....16

2.11- Uso de los neumáticos .....17

2.12- Uso del lastre .....17

2.13- Ajuste de la butaca de conductor .....17

2.14- Recubiertos .....18

2.15- Uso del mecanismo de funcionamiento .....18

2.15.1- Operación del sistema hidráulico de 3 puntos trasero .....18

2.15.2-	Operación de la salida. Toma de fuerza	.20
2.15.3-	Uso y regulación del sistema eléctrico	.20
2.15.3.1-	Dispositivos eléctricos	.20
2.15.3.2-	Uso y mantenimientos de los dispositivos eléctricos	.21
2.16-	Asentamiento del tractor	.24
2.16.1-	Preparación para el asentamiento	.24
2.16.2-	Asentamiento del motor sin carga	.24
2.16.3-	Asentamiento de salida de energía	.24
2.16.4-	Asentamiento del sistema hidráulico	.24
2.16.5-	Asentamiento del tractor con y sin carga	.24
2.16.6-	Luego del asentamiento	.24
<b>Capítulo 3. Accesorios y repuestos</b>		
3.1-	Accesorios y Repuestos	.25
3.1.1-	Cabina del conductor	.25
3.1.2-	Alfombra	.25
3.1.3-	Varilla giratoria	.25
<b>Capítulo 4. Mantenimiento</b>		
4.1-	Procedimiento de mantenimiento	.25
4.1.1-	Mantenimiento diario	.25
4.1.2-	Mantenimiento a las 20 horas	.26
4.1.3-	Mantenimiento a las 200 horas	.26
4.1.4-	Mantenimiento a las 400 horas	.26
4.2	Operación de mantenimiento	.26
4.2.1.-	Verificación y mantenimiento del tanque de aceite hidráulico	.26
4.2.2.-	Operación y mantenimiento del filtro de aire seco	.26
4.2.3-	Ajuste de la tensión de la correa del ventilador	.27
4.2.4-	Verifique el contenido de aceite del motor y cámbielo	.27
4.2.5-	Mantenimiento del sistema de refrigeración	.27
4.2.6-	Purgado del aire del sistema de gas-oil	.27
4.2.7-	Mantenimiento del sistema hidráulico	.27
4.2.8-	Mantenimiento del elevador	.27
4.2.9-	Mantenimiento del tanque de combustible	.27
4.2.10-	Mantenimiento del sistema de refrigeración del motor	.27
4.3	Ajuste de freno	.28
4.3.1-	Ajuste de la base de la rueda trasera	.28
4.3.2-	Ajuste del 3 puntos hidráulico	.28
<b>Capítulo 5. Garantía</b>		
	Garantía	.29
<b>Capítulo 6. Apéndice</b>		
6.1-	Aceite y líquido para tractor	.29

## **IMPORTANTE**

### **Mantenimiento: Aceite para motor**

1º Cambio de aceite y filtro del motor a las 20 Hs. de uso

2º Cambio de aceite y filtro del motor cada 200 Hs. de uso (1)

### **Caja Diferencial:**

1º cambio de Aceite y filtros a las 20 Hs. de uso.

Controlando la limpieza

Cambios posteriores cada 800 Hs. o 1 vez por año.

### **Filtro Combustible:**

1º cambio a las 20 Hs. de uso.

Posteriores cada 200 Hs. o cuando tenga problemas de funcionamiento en el motor.

- (1) Se recomienda aceite YPF EXTRA VIDA, para motor diesel. - SAE 15 W 40 o equivalente
- (2) Se recomienda grasas 60 EP, 61 EP, 62 EP, o 63 EP (grasa de litio YPF)
- (3) Se recomienda aceite p/ sistema de transmisión HIDRO 19 (YPF) o equivalente
- (4) Se recomienda gas-oil de buena calidad.



## **Normas de seguridad**

### **1.1-Reglas de seguridad y precaución.**

Lea este manual antes de la operación.

- 1-Debe leer cuidadosamente y entender las instrucciones y señales de advertencia.
- 2-Debe recordar el procedimiento de operación adecuadamente.

### **Operario calificado.**

El operario debe tener la capacitación necesaria para operar este tipo de vehículo.

El tractor no puede ser operada por personas neofitas, enfermas, ebrias, somnolientas, embarazadas, daltónicas o niños menores a 18 años.

El conductor debe estar especialmente entrenado y poseer el carnet de conducción oficialmente licenciado y examinado regularmente.

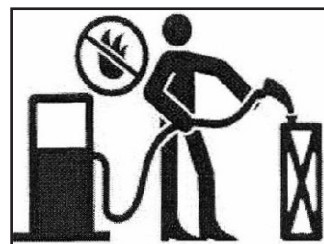
El nuevo operario debe operar la máquina a baja velocidad.

### **Advertencia.**

- 1.- Por favor asegure la operación en pro de proteger su vida, la de terceros y propiedad.
- 2.- Mire para asegurarse de que no hay obstáculos en el camino ni personas entre el tractor antes de poner en marcha el tractor.
- 3.- Siempre permanezca en la butaca del conductor cuando encienda u opere el tractor. Cuando encienda el tractor, asegúrese de que la palanca de cambios este en posición neutral.
- 4.- Los pedales deberán moverse suavemente sin ningún obstáculo.  
No coloque objetos que puedan obstruir el movimiento de los pedales. No coloque objetos que puedan deslizarse o rodar cuando apriete los pedales. No coloque alfombras adicionales alrededor de los pedales. Asegúrese de que todos los pedales puedan regresar a su posición original sin ningún obstáculo.
- 5.- Nunca suba o baje del tractor cuando esté en movimiento. Nunca permanezca debajo del tractor, para inspecciones o mantenimiento cuando el motor esté en funcionamiento.
- 6.- El conductor deberá detener el motor, retirar la llave y colocar todas las palancas en su posición neutral antes de bajarse del tractor con el freno de seguridad.
- 7.- Cuando el tractor sea usado para transporte, asegúrese que los pedales de freno derecho e izquierdo estén inter bloqueados.
- 8.- Cuando el tractor marcha a alta velocidad no realizar giros bruscos o frenado individual.
- 9.- No opere el tractor en condiciones de sobre peso para evitar dañar las partes.
- 10.- Nunca circule en bajada con la palanca en posición neutral o con el embrague presionado. Nunca realice cambios mientras el tractor circule en subida o en bajada.
- 11.- Cuando el tractor este en movimiento no oprima el freno o el embrague.
- 12.- Cuando el tractor opere de noche debe tener las luces encendidas.
- 13.- Cuando el tractor trabaje en la granja o en el corral debe instalarse un reductor de chispas en el escape.
- 14.- El conductor debe observar las señales de transito cuando conduzca por las calles.
- 15.- No conduzca en caminos cercanos a alcantarillas, curvas o diques donde el suelo tenga una estructura débil. El peso del tractor podría colapsar el suelo. Elija otros caminos con suelo sólido.
- 16.- Mantener siempre a nivel el radiador con refrig. para motor con líquido especial y anticongelante, antioxidante para no dañar el circuito de circulación del refrigerante.
- 17.- Cuando recargue la batería, asegúrese de que el respiradero esté abierto y mantenga alejado de llama. Luego de que la carga esté completa corte la energía para evitar explosión.

## Manejo de combustible.

- 1.- El combustible es material inflamable. Aléjese del fuego, llama o chispa cuando manipula combustible.
- 2.- Apague el motor antes de cargar combustible.
- 3.- Nunca fume cuando cargue o repare el sistema de combustible.
- 4.- Use paños limpios para limpiar combustible derramado o aceite de motor.



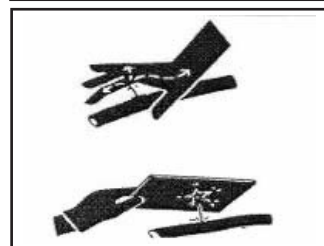
## Desecho de aceite usado.

- 1.- Deseche el aceite de motor usado adecuadamente.
- 2.- El electrolito de la batería en desecho puede contaminar el medio ambiente. Deséchelo adecuadamente, acorde con las normas ambientales en vigencia..



## En caso de derrame.

No toque con las manos el aceite derramado por alta temperatura o alta presión.  
Use un papel grueso para detectar la fuga.



## Precaución.

- 1.- Para tractores nuevos, realizar el asentamiento como se requiere.
- 2.- Use combustible apropiado para el tractor. Realice un proceso de asentamiento de por lo menos 48 horas para clarificar el combustible.  
Use filtro apropiado para el lubricante del sistema de transmisión.
- 3.- Verifique con frecuencia la fijación de los tornillos, las tuercas, etc.
- 4 - Antes de arrancar el tractor, debe verificar el circuito de aceite, el circuito eléctrico y el agua de refrigeración. Observe detenidamente las indicaciones de los instrumentos luego del arranque.
- 5 - Cuando se mueve el tractor con implemento suspendido, hay que girar el botón de la velocidad de bajada (situado a la derecha de la butaca), en dirección contraria a las agujas del reloj, para fijar bien el implemento, evitando el accidente de la bajada brusca del implemento.
- 6.- Se debe instalar una barra de mando protegida. Las personas deberán mantenerse alejados de esta. Cuando la toma de fuerza gira en implementos de enganche, el tractor no deberá girar bruscamente para evitar dañar la unión y la salida TPF. Cuando no se usa la toma de fuerza, coloque la palanca en posición desenganchada.
- 7.- Si estaciona el tractor en una pendiente debe usar el freno de mano y calzar las ruedas traseras.
- 8.- Inspeccione que el tractor, y el implemento agrícola sean compatibles con su capacidad antes de que use la toma de fuerza.  
Durante la operación de acoplamiento, el ángulo entre el árbol de la toma de fuerza y la unión de transmisión no debe ser mayor a 15°; cuando el tractor gire y el implemento sea levantado, el ángulo entre la toma de fuerza, el árbol del implemento y la transmisión no deberá ser mayor a 30°; al mismo tiempo el implemento debe estar a 250 mm sobre el suelo; nunca baje el implemento antes que la toma de fuerza esté conectada para evitar el daño al embrague del tractor.
- 9.- El conductor no deberá abandonar el tractor hasta que éste esté estacionado y con el motor apagado. Si tiene que estacionar sobre una pendiente, debe conectar los cambios (cambio adelante en pendiente arriba, y cambio atrás en pendiente hacia abajo).  
En invierno cuando la temperatura sea bajo 0° C, debe abrir las válvulas de drenaje para descargar el agua refrigerante del tanque y del motor con este último moderando y luego apagarlo o colocar anticongelante para la temperatura inferior a 0°. Esto es para evitar el congelamiento del agua



otra alternativa es colocar líquido anticongelante.

10.- En los modelos de doble tracción, solo debe aplicar en caso de trabajar en el campo y cuando las ruedas resbalen en caminos lodosos. Nunca la use en otras condiciones. De otra manera los neumáticos y el sistema de transmisión se desgastarán prontamente.

11.- La instalación y ajuste de los neumáticos solo puede ser realizada por personas calificadas para este tipo de trabajos y que posean las herramientas adecuadas. La instalación inadecuada puede causar serios accidentes.

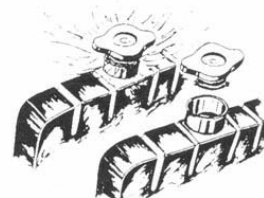
12.- Debe usar partes y piezas originales para reparar el tractor.

13.- Realice el mantenimiento y cambios de filtros periódicamente para mejor rendimiento de su unidad.

### Apertura de la tapa de radiador.

Se debe tener en especial cuidado al intentar destapar el radiador si el motor permanece aún caliente. Deje el tractor moderando por varios minutos, luego apague el motor.

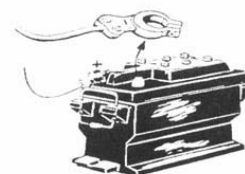
Luego de eso afloje parcialmente la tapa para librar presión. Finalmente quite la tapa.



### Reparación de partes eléctricas.

1.- Desconecte el cable de masa de la batería antes de reparar las partes eléctricas.

2.- Quite la llave de contacto.



### Anormalidades del tractor.

No opere el tractor si presenta fallas. Especialmente, en caso de que no tenga presión de aceite, temperatura alta del agua o sonidos u olores extraños, deberá detener inmediatamente el tractor y conectarse con el servicio autorizado.



### 1.2.- Señales de Advertencia.

#### Precaución:

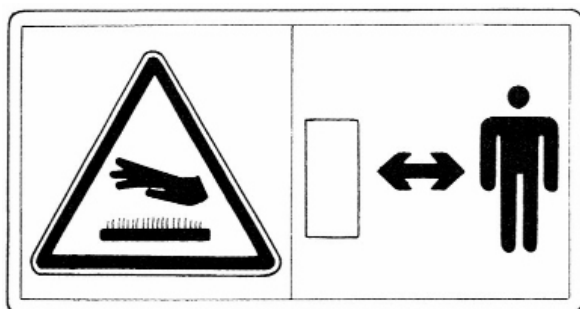
1.- Las señales de advertencia deberán ser claras y legibles. Si están sucias lávelas con agua y jabón y séquelas con un paño suave.

2.- Si las señales se perdieron o son ilegibles, inmediatamente contacte a su proveedor y solicítelas nuevas.

3.- Cuando reemplace una parte con una señal adjunta, reemplace la señal junto con la parte.

4.- Debe observar estrictamente las señales de precaución para asegurar la seguridad personal.

#### Imagen 1.



**Significado:** Manténgase alejado de la superficie caliente de la máquina en funcionamiento. De otro modo puede recibir quemaduras.

**Posición:** Sobre el escape y el tanque de agua.

**Imagen 2.**



**Significado:** Nunca se sienta en el tractor en otras posiciones que no sean del asiento. De otro modo, puede caerse del mismo.

**Posición:** Parte interna del guardabarros.

**Imagen 3.**



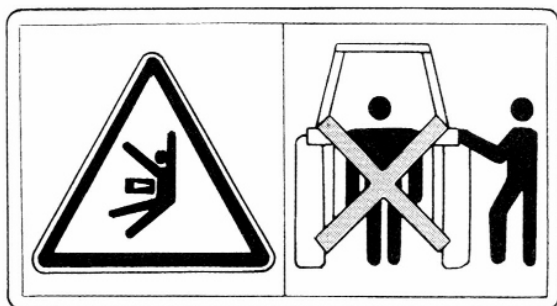
**Para prevenir incendios:**

- 1.- Nunca lleve combustible en el lugar de trabajo o cuando el tractor esté en funcionamiento.
- 2.- Detenga el motor y asegúrese que en el lugar no existan chispas ni llamas cuando rellene con combustible.
- 3.- Limpie el aceite de la superficie del tanque de combustible.
- 4.- Nunca fume en el lugar de trabajo o en el tractor.

**Significado:** Nunca fume cuando rellene con combustible o repare el sistema de combustión, use paños limpios para secar cualquier resto de combustible o aceite de motor; apague el motor antes de rellenar con combustible.

**Posición:** En la tapa cercada del tanque de combustible.

**Imagen 4.**



**Significado:** Cuando el 3 puntos esté funcionando, manténgase alejado de la máquina. De otro modo, puede ser lastimado por mucho peso!

**Posición:** Parte trasera del guardabarros.

**Imagen 5.**

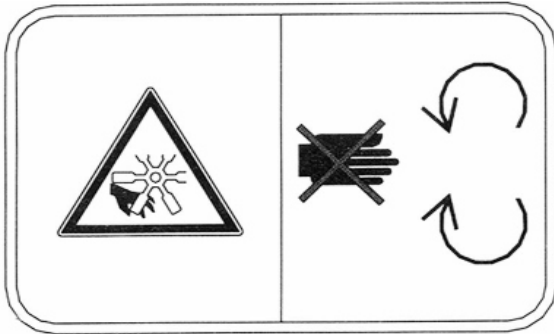


- 1.- Manténgase alejado de la toma de fuerza cuando esté funcionando.
- 2.- Apague el motor cuando conecte el implemento a la salida.

**Significado:** Manténgase alejado del tractor cuando esté funcionando.

Apague el tractor cuando conecte el implemento a la salida. **Posición:** Fin del eje trasero.

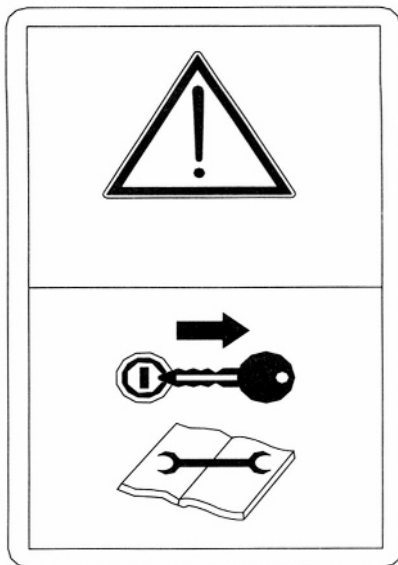
**Imagen 6.**



**Significado:** Cuando el motor esté funcionando y la correa en movimiento, no acerque sus manos a la polea para evitar lastimarse.

**Posición:** Tapa del motor.

**Imagen 7.**



**Significado:** Apague el motor y quite la llave antes de realizar mantenimientos y ajustes.

**Posición:** Frente al panel.

## **Operación.**

### **2.- Operación.**

Precaución: La operación adecuada permite que el tractor puede alcanzar un mejor rendimiento, reduciendo el desgaste, el consumo, y las posibilidades de roturas.

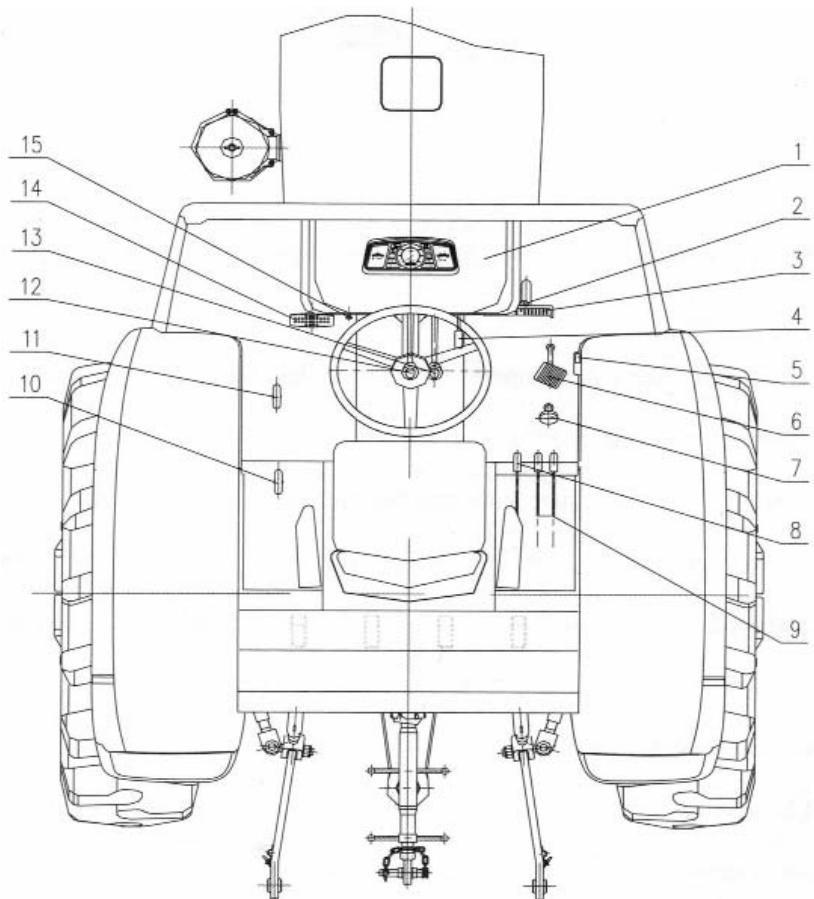
#### **2.1.- Descripción del Producto.**

Este tractor de tipo mediano, posee neumáticos multifuncionales, de fácil manejo y maniobrabilidad, gran potencia de elevación. Su mantenimiento es simple.

## 2.2.- Controles e instrumentos.

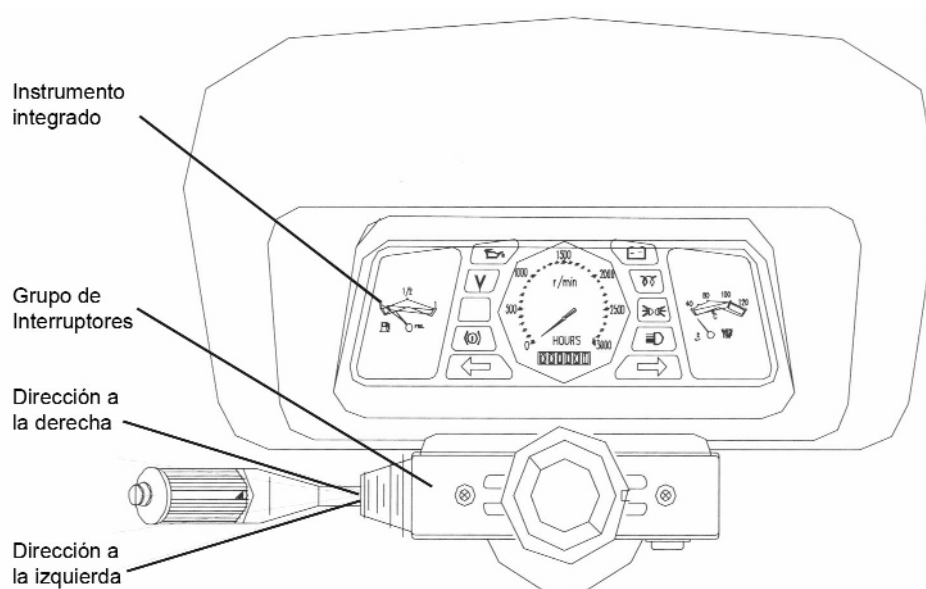
### 2.2.1- Controles:

- 1.- Tablero
- 2.- Inter. Bloqueo de pedales de freno.
- 3.- Pedales de freno derecho e izquierdo.
- 4.- Freno de mano.
- 5.- Jostick de acelerador.
- 6.- Pedal de acelerador
- 7.- Pedal de traba de diferencial.
- 8.- Jostick del distribuidor.
- 9.- Jostick de salida hidráulica (opcional)
- 10.- Palanca de dirección delantera (para dirección de cuatro ruedas).
- 11.- Palanca de salida de energía.
- 12.- Palanca de dirección primaria.
- 13.- Palanca de dirección secundaria.
- 14.- Pedal de embrague.
- 15.- Cable de corte de energía.



### 2.2.2 Instrumentos y teclas.

En el tablero encontrará: termómetro (temp. agua), medidor de combustible, tacómetro, indicadores de giros, indicador de luces alta baja y de estacionamiento, alarma de carga, alarma de presión de aceite, alarma de presión de aire, etc.



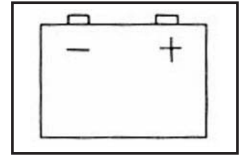
**Tacómetro:** Muestra las RPM del motor. El número indica r / min.= Rotaciones / minutos.

**Termómetro:** Muestra la temperatura del motor. Las escalas son 40° C, 60° C, 80° C, 100° C, 115° C, con un margen de error del  $\pm 5^\circ$  C.

**Medidor de combustible:** Indica el contenido del tanque de combustible. El indicador a 1 indica tanque lleno. El indicador a 0 indica combustible bajo.

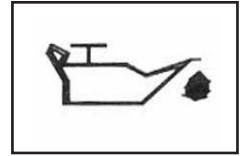
### Indicador de carga (rojo).

Esta lámpara enciende antes de que encienda el motor. Si la lámpara no encendiera reemplácela. Bajo condiciones normales la lámpara se apaga luego de que el motor encienda. Si la lámpara permanece encendida controle la instalación eléctrica.



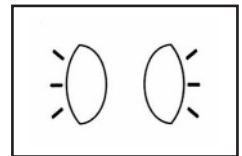
### Alarma de presión de aceite (roja).

Esta lámpara se enciende cuando se da contacto y antes que motor arranque. Luego de que el motor encienda deberá apagarse, si la presión del lubricante está en condiciones normales. Cuando el motor marche moderando, la lámpara debe estar encendida debido a la baja presión del sistema de lubricación. Esta es una condición normal. Si el motor trabaja a velocidad normal y la lámpara está encendida, apague el motor inmediatamente e inspeccione y contacte al servicio mecánico.



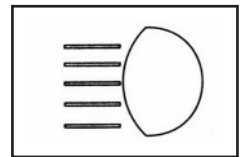
### Indicador de luces (verde).

Si estaciona el tractor en un camino de noche, debe encender las luces balizas para indicar a otros conductores la presencia del tractor. Presione la tecla en la posición luz baliza para encenderlas.



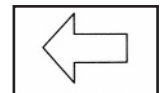
### Indicador de luces altas (azul).

Cuando la tecla de luces está a posición de reflector y la tecla de luces está en alta este indicador se encenderá.



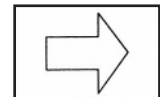
### Luz de giro izquierdo (verde).

Cuando encienda la tecla para giro izquierdo. Esta luz se encenderá.



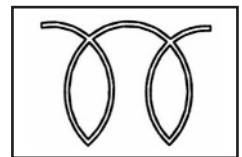
### Luz de giro derecho (verde)

Cuando encienda la tecla para giro derecho. Esta luz se encenderá.



### Indicador de precalentamiento (amarillo).

Cuando encienda la tecla para precalentamiento, este indicador se encenderá. Recién cuando se apague puede encenderse el motor.



## Grupo de interruptores

La función de estos interruptores es la de controlar los dispositivos electrónicos. Tiene las siguientes funciones:

**1.- Girar:** Mueva la palanca hacia atrás o hacia delante 15° para encender las luces de giro izquierdo o derecho. Luego mueva hacia atrás o adelante 8° para encender las luces de cambio de carril izquierdo o derecho. Cuando libere el volante, la palanca vuelve a su posición original.

**2.- Bocina:** Presione el botón al final de la palanca para sonar la bocina.

**3.- Luz reversa:** Rote la perilla en la palanca para encender la luz de reversa.

**4.- Ópticas:** Presione la perilla en el tablero. "1" posición para luz de estacionamiento. "2" posición para alumbrado. Mueva hacia arriba o abajo para cambiar de luz alta a luz baja.

**Precaución:** Antes de poner en funcionamiento el motor, gire la llave a la posición de ignición. Vea si las tres luces estén encendidas. Si no, la lámpara o el cable pueda estar fallado. Repárelo inmediatamente. Cuando el tractor esté funcionando, el conductor debe observar todos los instrumentos e indicadores. En caso de condiciones anormales apague el motor del tractor inmediatamente y repárelo.

## 2.3.- Encendido del motor.

**Precaución:** Inspeccione el tractor cuidadosamente antes de usarlo para minimizar riesgos y prevenir roturas y/o accidentes.

Limpie periódicamente el radiador. y coloque líquido antioxidante y refrigerante para una mejor refrigeración al motor para zonas frías colocar anticongelantes -0°.

### 2.3.1.- Preparación antes de encender el motor.

1) Inspeccione el sistema, cuidadosamente antes de empezar. Asegure todas las conexiones. Inspeccione en busca de fugas de aceite, agua o combustible.

2) Verifique el nivel de aceite del carter, caja de cambios, eje trasero y sistema hidráulico. Verifique el nivel de agua del radiador.

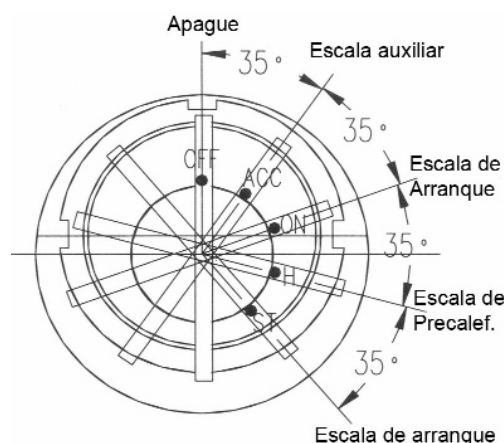
3) Asegure que la palanca de cambios, la palanca de toma de fuerza, la palanca de dirección delantera estén en posición neutral y la palanca del distribuidor esté baja.

4) Coloque la palanca del acelerador en posición media.

### 2.3.2.- Encendido del motor.

**Precaución:** Luego de encender el motor, libere la llave inmediatamente y ésta volverá a la posición de "Encendido" (vea la figura de trabe de ignición). De otro modo el motor funcionando puede dañar al motor de arranque. Una operación de arranque continua no debe durar más de 5 segundos. El intervalo entre dos operaciones de arranque no debe ser menor a 2 minutos. Para proteger la batería no encienda rápidamente el motor por más de 3 veces en un período corto. Si el motor no enciende luego de intentarlo 3 veces debe verificar el motor antes de intentarlo de nuevo.

Arranque normal (temperatura ambiente por encima de los 5° C)  
Presione el embrague principal. Gire la llave en sentido horario a la posición "ON" para conectar el circuito eléctrico. Rote la llave hasta la posición ST para encender el motor; Libere la llave. Esta regresará automáticamente a la posición "ON".



Arranque a baja temperatura (temperatura ambiente por debajo de - 5° C):

Precaliente el motor cuando lo encienda a baja temperatura. Coloque la palanca del acelerador en velocidad alta. Gire la llave de arranque en sentido horario hasta la posición "Preheat" durante **15 a 20 segundos**, luego gire a la posición ST para encender el motor.

Luego de que el motor encienda, la llave vuelve automáticamente. Coloque la palanca del acelerador a velocidad baja.

#### **Precaución:**

Nunca encienda el motor en caso de que el tanque del radiador contenga poco agua o el carter poco aceite.

Luego de que el motor encienda, si suelta el acelerador y el motor marcha muy rápido, debe detener inmediatamente el motor. Para detener el motor, use una llave para quitar la tuerca en el tubo de presión que conecta el inyector a la boquilla. Quite la manguera de combustible para cortar el combustible.

### 2.3.3.- Marcha del motor.

Luego de que el motor encienda, suelte el acelerador inmediatamente y permita al motor moderar. Revise la presión de aceite y asegúrese de que no sea menor a 98kPa (1Kgf/cm<sup>2</sup> el indicador de presión apagado).

Luego de que el motor encienda, no lo haga funcionar inmediatamente a carga completa. Debe hacerlo funcionar a velocidad media con carga. Cuando la temperatura supere los 60° C, puede incrementar la velocidad para una operación de carga completa.

Incremente la velocidad y la carga gradualmente. Para el motor nuevo recientemente encendido, no lo lleve a alta velocidad de repente.

Cuando el motor esté funcionando, revise regularmente la presión de aceite y la temperatura. Bajo condiciones normales la temperatura debe estar entre 85° C - 95° C y la presión de aceite entre 294 -490 KPa.



**Atención:** En cualquier caso, la presión de aceite no debe ser inferior a 98 KPa. Si fuera menor, se debe corregir la anomalía en forma inmediata, consulte al servicio autorizado.

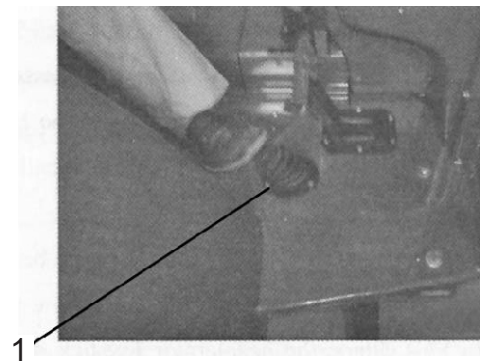
## 2.4.- Encendido del tractor.

1.- Cuando el tractor marche a baja velocidad, presione el pedal del embrague, luego lleve la palanca de cambio a la posición deseada.

2.- Presione hacia abajo la palanca de freno manual para liberar el freno de mano (o estacionamiento) para asegurar el correcto funcionamiento del freno.

3.- Haga sonar bocina y mire hacia todos lados para verificar la existencia de obstáculos, personas, etc.

4.- Incremente la velocidad del motor gradualmente y libere el pedal del embrague para hacer que el tractor inicie su marcha suavemente. Luego de que el tractor marche, libere inmediatamente el pedal de embrague para evitar fricción en el embrague.



5.- Aumente gradualmente la aceleración (1) para permitir al tractor marchar a la velocidad deseada.

6.- Cuando el tractor esté marchando, no incremente la velocidad presionando parcialmente el embrague y no lleve siempre el pie sobre el pedal del embrague para evitar fricción.

**Precaución:** Para evitar dañar a la transmisión y el embrague, nunca use el nivel de velocidad alta para encender el tractor. Antes de iniciar la marcha, debe soltar el freno de mano para evitar dañarlo.

## 2.5 Giro del tractor

Cuando debe realizar un viraje en el camino, debe hacer sonar previamente la bocina, para advertir a los demás de la maniobra. Los giros debe realizarlo a baja velocidad. Cuando debe realizar el giro sobre tierra floja, la rueda delantera puede deslizarse. En este caso, debe presionarse el pedal de freno del lado correspondiente, al mismo tiempo que hace girar el volante para facilitar la operación de giro.

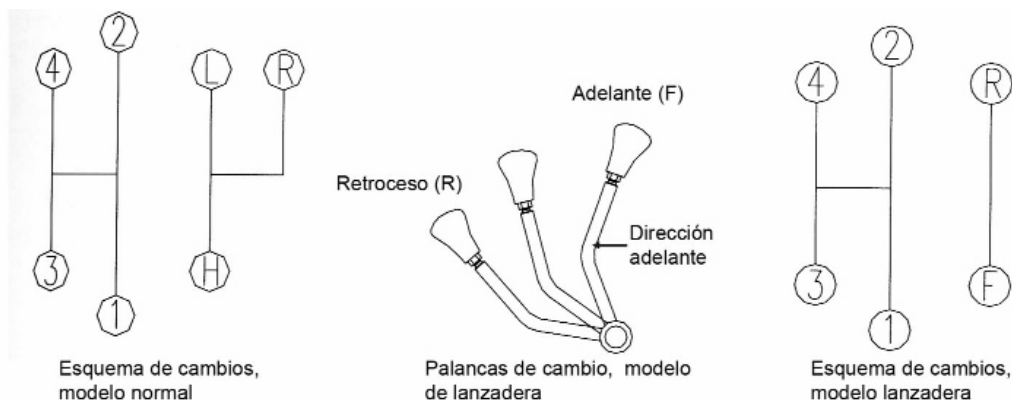
### Advertencia:

1.- Cuando el tractor esté marchando a alta velocidad, nunca realice giros bruscos usando el freno unilateral. Cuando realice un giro brusco, si las ruedas delanteras producen chillidos debido a la acción de la válvula de seguridad, debe regresar parcialmente el volante para evitar el sobre peso prolongado sobre el sistema hidráulico.

2.- Cuando el tractor gire o retroceda en la granja, debe mantener el implemento elevado para evitar daño en el implemento o lastimarse o provocar la muerte.

## 2.6.- Cambio de marchas.

Para realizar el cambio de velocidades, se dispone de las palancas de cambio primario y secundario (o auxiliar). La palanca primaria A tiene cuatro posiciones ( 1,2,3,4). La palanca secundaria B tiene 2 posiciones para adelantar. (L o velocidad baja y H para velocidad alta) y una posición de reversa R.



Presione el pedal de embrague principal; mueva la palanca de cambios auxiliar B de la posición neutral hacia la izquierda; luego empuje hacia delante para obtener posición L o empuje hacia atrás para obtener la posición H, mueva la palanca de la posición neutral hacia la derecha; luego empuje hacia delante para obtener la posición R reversa.

Presione el pedal de embrague principal; mueva la palanca primaria A de la posición neutral hacia la derecha; luego empuje hacia atrás para obtener la posición 1 o empuje hacia delante para obtener la posición 2; mueva la palanca de la posición neutral hacia la izquierda; luego empuje hacia atrás para la posición 3 o hacia atrás para la posición 4.

Una correcta selección de la velocidad de trabajo permite no solo obtener la mejor eficiencia y economía sino también una mayor vida útil. El tractor no deberá trabajar a menudo bajo carga excesiva. Debe hacer marchar el motor a carga moderada. Para aplicaciones de carga permanente, es recomendable que la velocidad de trabajo sea del 80% de la carga completa. Cuando el tractor trabaja bajo carga liviana a baja velocidad, puede usar el nivel de velocidad en posición 1 (velocidad baja) para ahorrar combustible. Los niveles de velocidad del tractor son mostrados en la tabla 2.1.

**Precaución:**

- 1- Cuando el motor esté marchando, presione el pedal de embrague completamente por unos segundos antes de cambiar de velocidad para evitar un mal ensamble de los engranajes.
- 2- Solo cuando el tractor se detiene puede cambiar a la posición de reversa.
- 3- Cuando el tractor este marchando, no coloque su mano sobre la palanca de cambios. De otro modo, causará abrasión en el balancín de cambios de la caja.

**Tabla 2.1.**

Posición		1	2	3	4	Implementación, cosecha, Rastra rotativa.
Hacia Adelante	Velocidad Baja	1	2	3	4	Transporte
	Velocidad Alta	1	2	3	4	
Reversa		1	2	3	4	Conexión de implementos, Movimientos de reversa

**2.7.- Operación de la traba de diferencial.**

Si el tractor está atrapado en lodo, use la traba de diferencial para hacer rigido el Inter-bloqueo entre el eje izquierdo y derecho para poder sacar el tractor, fuera del pantano.

- 1.- Presione el pedal de embrague principal. Mueva la palanca de cambio hacia la posición de baja velocidad.
- 2.- Mueva la palanca de acelerador hacia la posición máxima.
- 3.- Presione con el pie derecho el pedal de traba de diferencial.
- 4.- Libere gradualmente el pedal de embrague para iniciar la marcha del tractor gradualmente.



5.- Luego de que el tractor salga del pantano, **libere el pedal de bloqueo.**

**Precaución:** Cuando el tractor se desplaza o gira en condición normal, nunca use la traba de diferencial para evitar daños en las partes y la abrasión de los neumáticos.

## 2.8.- Uso del eje de dirección delantera.

Cuando las cuatro ruedas trabajen bajo carga pesada ó sobre tierra húmeda y suelta, las ruedas traseras pueden no proveer suficiente fuerza. Entonces el uso del eje de dirección delantera puede incrementar la fuerza y reducir que las ruedas resbalen para facilitar la utilidad del tractor. Uselo de la siguiente manera:



1.- Presione el pedal de embrague principal y mueva la palanca de cambios hacia de posición deseada. Luego libere el pedal gradualmente. Cuando el tractor se mueva suavemente, tire hacia atrás inmediatamente de la palanca del eje de dirección delantera para activar la tracción en las cuatro ruedas.

2.- Para desconectarla, presione el embrague y tire hacia adelante de la palanca.

**Precaución:** Cuando el tractor circule por caminos firmes por propósito de transporte, no use el eje de dirección delantera. De otro modo, causará la pronta abrasión de las cuatro ruedas e incrementará el consumo de combustible. Puede usarlo en caso de clima lluvioso o con nieve, caminos resbaladizos y empinados donde las ruedas traseras tiendan a resbalar. Luego de que el tractor supere la situación presentada, desconéctelas. Para un tractor con propósito de transporte, si los hilos de los neumáticos delanteros son irregulares puede intercambiarlos.

## 2.9.- Frenado del tractor.

1.- En casos generales, primero suelte el acelerador y presione el pedal de embrague, luego presione el freno gradualmente para detener el tractor suavemente.

2.- En caso de emergencia, presione los pedales de embrague y freno al mismo tiempo. No presione solo el freno para evitar abrasión del disco o que el motor se pare.

3.- Cuando el tractor circule por caminos, debería enclavar los pedales derecho e izquierdo del freno.



## 2.10.- Parar el tractor y detener el motor.

1.- Suelte el acelerador para reducir la velocidad.

2.- Presione el embrague, luego el freno. Luego de que el tractor pare, coloque la palanca de cambio a su posición neutral.

3.- Libere el embrague y freno. Suelte el acelerador para que modere.

4.- Tire hacia atrás el cable de parada para cortar el suministro de combustible. Entonces el motor de detiene de inmediato. Luego de eso regrese el cable de parada a la posición en la cual el com-

bustible fluye.

5.- Rote la llave a la posición "OFF" para cortar el circuito eléctrico. Regrese la palanca de acelerador a la posición original.

**Atención:** luego de detener el tractor y antes de apagar el motor, el conductor no debe bajarse del tractor. Si debe estacionar el tractor sobre una pendiente arriba, debe colocar la palanca de cambio en una posición de avance. Si es en una pendiente hacia abajo, la palanca de cambios debe estar en posición de reversa. Cuando la temperatura ambiente es menor a 0°C, y el agua del radiador debe tener fluido anticongelante, agregar anticongelante, de no hacerlo tendrá graves problemas en su tractor

## 2.11.- Uso de los neumáticos.

### 2.11.1.- Uso de los neumáticos.

Los neumáticos son consumibles. El uso y mantenimiento adecuado de estos prolonga su vida útil.

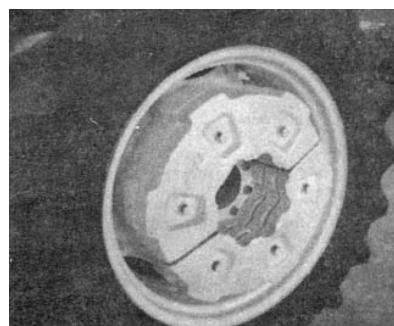
**Importante:** Para tractores de doble tracción, los neumáticos traseros y delanteros deben tener la misma presión de aire para prevenir la abrasión de estos.

## 2.12.- Uso del lastre.

### Lastre trasero.

El lastre puede ser usado para mejorar el rendimiento del tractor y la fuerza de tracción. Generalmente los lastres son instalados en las ruedas traseras.

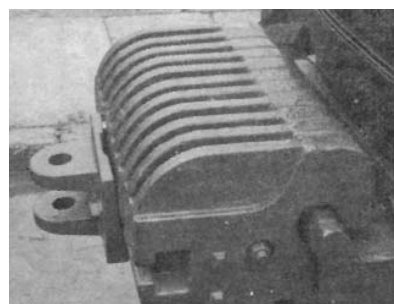
Cada pieza pesa 30 Kg. Pueden ser instalados en 3 piezas (90 Kg), de cada rueda.



### Lastre delantero.

Si es necesario instalar un lastre delantero para balancear los pesos en las ruedas delanteras y traseras.

El peso base del lastre delantero (120 Kg).



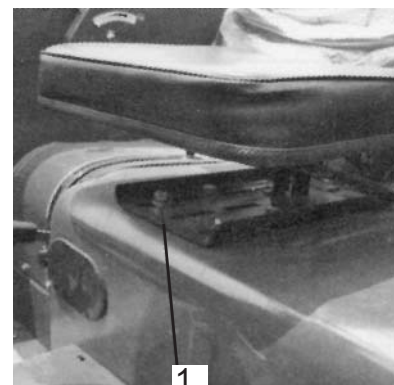
## 2.13.- Ajustes del asiento del conductor.

La posición y rigidez del asiento del conductor son ajustables.

Para procurar seguridad el asiento no deberá ser muy suave especialmente cuando conduzca por un camino duro.

### Ajuste de la posición horizontal.

Afloje la tuerca (1) bajo el asiento para aflojar la posición horizontal dependiendo de la talla del conductor. Ajuste la tuerca luego del ajuste.



### Ajuste de la rigidez.

Mueva la perilla (1) para ajustar la rigidez dependiendo del peso del conductor.

Precaución: 1. Por seguridad, los ajustes del asiento deben ser hechos cuando el tractor está detenido.



## 2.14.- Recubrimientos

Consiste de: capó o cubierta del motor, cabina del conductor, guardabarros, panel de instrumentos, piso y accesorios, etc.

**A.- Capó:** Está echo de metal aerodinámico con una apariencia estética. Tire de la manija a la izquierda para destrabar el capó. Luego levántelo ligeramente con las manos. La tapa se abrirá automáticamente por la elasticidad de los 2 resortes. Tire hacia abajo la manija. El capó se cerrará y trabará cuando llegue a una cierta posición.

**B.- Panel de instrumentos:** Todos los controles y switches eléctricos están instalados en el panel de instrumentos. Este es usado como base y cubierta de los controles.

## 2.15.- Uso de los mecanismos de funcionamiento.

### 2.15.1.- Operación del sistema hidráulico de 3 puntos trasero.

El sistema hidráulico es operado por palanca.

#### 2.15.1.1- Instalación, operación y transporte del implemento.

Antes de instalar el implemento, conecte el sistema hidráulico 3 puntos y coloque la palanca en la posición más baja como se muestra en la imagen 2.15.1.1. Retroceda lentamente el tractor , hasta aproximar al implemento. Conecte la varilla derecha e izquierda, luego conecte la varilla superior, nivele el implemento. Ajuste la conexión con tuercas.

Opere la palanca para elevar o bajar el implemento. Cuando conduzca el tractor con implemento por un período prolongado, deberá trabar el implemento con un perno pasador.

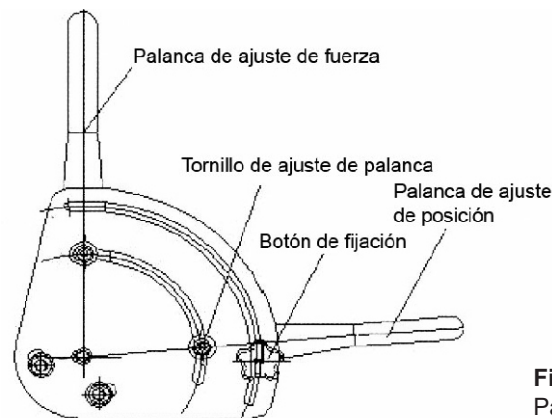


Fig. 2.15.1.1.  
Palanca

#### 2.15.1.2- Modo de posición:

Cuando trabaje en modo de posición, deberá mover la palanca (modo de fuerza) hacia la altura máxima.

Mueva hacia delante la palanca (modo de posición) para bajar el implemento. La posición de la palanca determina la posición del implemento. Mientras más adelante mueva la palanca más baja-



rá el implemento.

### 2.15.1.3.- Elección del punto de articulado sobre la varilla superior.

El extremo frontal de la varilla superior está articulado con el extremo trasero del elevador en uno de los tres puntos: tope, medio y fondo.

### 2.15.1.4.- Ajuste para la velocidad de bajada.

Ajuste la velocidad de bajada dependiendo del peso del implemento y dureza del suelo para evitar daños al implemento.

Gire en sentido horario la válvula reguladora para disminuir la velocidad de bajada y en sentido anti horario para incrementar.

### 2.15.1.5.- Ajuste de la cadena limitadora.

La cadena limitadora está diseñada para limitar la oscilación de la varilla más baja y el implemento para evitar colisión con la rueda trasera. Ajuste la cadena para una distancia adecuada para evitar colisión como así también el movimiento del implemento. La cadena no deberá estar muy tensa para evita roturas de las partes.

### 2.15.1.6.- Salida hidráulica de la válvula múltiple.

La palanca C controla la primer salida hidráulica A1, A2, la palanca D controla la segunda salida hidráulica B1, B2. Cuando las dos palancas están en posición de levantar, A1 y B1 son entradas de aceite, A2 y B2 son puertos de retorno de aceite. Opere las palancas C y D para controlar el cilindro de doble acción.

La válvula de salida hidráulica puede ser usada para salida de acción simple o salida de doble acción hidráulica ajustando el tornillo de cambio E en la válvula múltiple (como se muestra en la figura 2.15.1.4.). Gire el tornillo en sentido horario para energizar la salida de acción simple hidráulica.

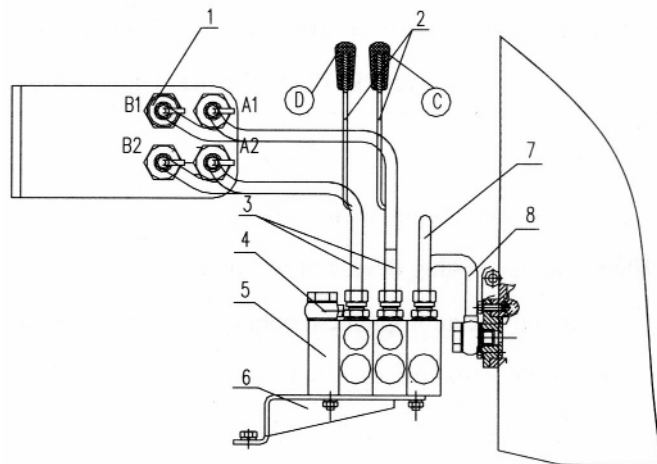


Fig. 2.15.1.6.  
Dispositivo de salida hidráulica

1 Conector / 2 Palanca / 3 Tubo de salida de aceite para válvula múltiple. / 4 Salida de aceite para válvula múltiple. / 5 Válvula múltiple / 6 Palanca base. / 7 Tubo de entrada de aceite para válvula múltiple. / 8 Tubo retorno de aceite.

Cuando use los conectores hidráulicos rápido, debe seguir los siguientes pasos antes de conectar los machos:

- 1- Apague el motor.
- 2- Baje el implemento suspendido.
- 3- Mueva hacia atrás y hacia delante la palanca para la válvula de salida hidráulica para liberar presión en el enchufe.
- 4- Remueva la tapa sobre el enchufe y limpie el conector.

### Figura 2.15.1.4 Cambio de acción simple y doble.

Posición de elevar.

Tornillo de cambio E.

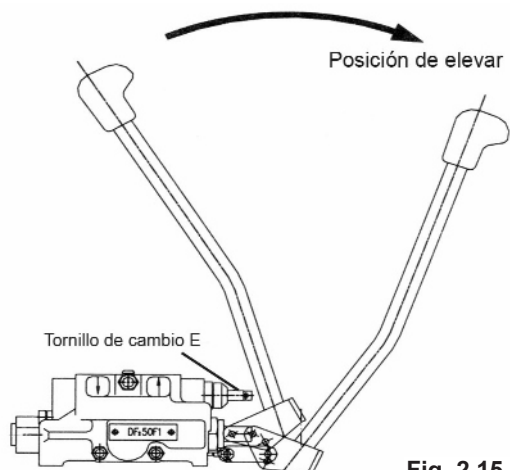


Fig. 2.15.1.4.



### Precaución:

- 1.- Siempre cubra el enchufe cuando el conectar no esté en uso.
- 2.- No use el elevador y la válvula hidráulica al mismo tiempo.
- 3.- Luego de operar con la válvula de salida hidráulica, regrese la palanca a la posición neutral para evitar recalentamiento del sistema hidráulico.
- 4.- Ambas palancas(modos de fuerza y modo de posición) puedan controlar el movimiento del implemento. Usted puede usar solo una palanca a la vez.

### 2.15.1.7.- Uso de la doble acción del dispositivo de remolque.

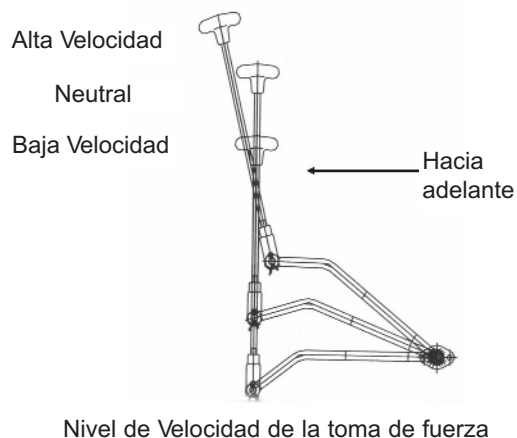
Esta tiene dos posiciones: alta y baja.

- 1.- Cuando use solo el dispositivo de remolque, puede elegir la posición alta o baja dependiendo del implemento.
- 2.- Cuando use un implemento conectado con la salida de la toma de fuerza deberá elegir la posición baja.
- 3.- Si es de arrastre solamente acoplar en el dispositivo superior para equilibrar peso potencia.

### 2.15.2.- Operación de la salida. Toma de fuerza.

La salida de la toma de fuerza del tractor es operada en dos niveles de RPM como se muestra en la siguiente tabla.

- 1.- Mueva la palanca de salida de potencia a la posición neutral; quite la cubierta de la salida, conecte el implemento a esta.
- 2.- Presione el pedal por completo para desenganchar el embrague para la salida de potencia. Luego mueva la palanca a la posición deseada.
- 3.- Libere el pedal de embrague gradualmente para arrancar el implemento. Primero manéjelo a baja velocidad. Luego a toda potencia.



### 2.15.3.- Uso y regulación del sistema eléctrico.

El sistema eléctrico del tractor, es un sistema de 12 V de dos cables. El polo negativo está conectado a tierra.

#### 2.15.3.1.- Dispositivos eléctricos.

Estos son diseñados para encender el tractor, monitorear las condiciones del motor diesel y proveer de luz y señal. Todos los instrumentos y teclas están instalados en el panel. El arreglo de los dispositivos eléctricos se muestra en la figura 2.2.2.

Los dispositivos eléctricos incluyen:

**1- Suministro de energía:** Consiste de alternador rectificador de silicio, regulador de voltaje y batería.

**2- Arranque:** Consiste del motor de arranque, bujía de calentamiento, etc.

**3- Instrumentos:** Consiste de tacómetros, termómetro para temperatura del agua, marcador de combustible, cuenta horas e indicadores.

**4- Luces y señales:** Consiste de las ópticas, faros traseros, señales delanteras y traseras, intermitentes, bocina, etc.

**5- Dispositivos auxiliares:** Caja central eléctrica, receptor para trailer, traba de ignición, interruptor, interruptor de lámpara de freno, etc..

### **2.15.3.2.- Uso y mantenimiento de los dispositivos eléctricos.**

Para un adecuado funcionamiento del sistema eléctrico, deberá usarlo adecuadamente y mantenerlo regularmente. Inspeccione que las partes eléctricas funcionen adecuadamente. Revise que las conexiones no estén sueltas y el aislamiento de los cables. En caso de fallas, repárela inmediatamente. Mantenga regularmente las siguientes partes claves.

#### **1- Batería.**

La batería es de plomo y ácido con capacidad de 120 Ah (135 Ah). Antes de que agregue el electrolito en una nueva batería deberá quitar el sello del respiradero para asegurar la ventilación correcta.

En el uso diario, verifique el nivel del electrolito y la densidad. Asegúrese que el nivel esté entre las dos marcas. En caso de que sea bajo agregue agua destilada a la batería. No rellene con ácido sulfúrico u otro líquido. Mantenga la batería a su capacidad máxima a menudo. Cargue la batería si es necesario. Si no usa el tractor por un tiempo prolongado quite la batería. Cargue la batería una vez al mes y mantenga el electrolito. Mantenga limpia la carcasa y los bornes. Asegúrese de la buena conexión de los bornes. Quite el óxido. Aplique vaselina a los bornes y conectores para que resistan el óxido.

#### **2- Alternador:**

Quite el polvo y la suciedad de la carcasa regularmente, especialmente en los terminales, para asegurar una buena conexión. Mantenga tensión moderada en la correa en V. Si estuviera floja podría causar deslizamiento, generando así menos electricidad. La correa muy tensa puede causar abrasión de rodamiento. Para probar tensión de la cinta, presione la parte media de ésta. Una caída de (10~15)mm indica presión adecuada.

Realice mantenimiento del alternador cada 800 horas de trabajo.

1- Inspeccione regularmente los tornillos, la aislación de los cables y su conexión.

2- Inspeccione el conmutador y el cepillo cada 800 horas de trabajo.

Si la superficie del conmutador está quemada líjela con una lija fina. Si el cepillo está muy usado o dañado reemplácelo. Aplique lubricante en la manga y otras partes móviles.

3- Motor de arranque:

1- En cada proceso de arranque, no active la ignición por más de 5 segundos. El intervalo entre dos procesos de arranque no debe ser menor a 2 minutos. Si no puede arrancar el motor de diesel después de 3 intentos sucesivos, no lo intente nuevamente. Diagnostique la falla. No active el motor de arranque excesiva o repetidamente para no dañar el motor de arranque y la batería. (Ver Fig. ítem 2.3.2 pág.13)

2- Si suelta el switch de arranque pero el suministro de energía no se corta y el motor de arranque sigue funcionando deberá cortar la conexión a la batería inmediatamente. Diagnosticar la falla y repárela.

4- Instrumentos.

El tacómetro y el termómetro son usados para monitorear las condiciones de trabajo del motor diesel, el marcador de combustible es usado para monitorear el nivel de combustible. El cuenta horas para grabar las horas de trabajo del tractor. El indicador de carga para monitorear el alternador. El indicador de presión de aceite para indicar si el sistema de lubricación del motor diesel funciona normalmente. El voltímetro indica los instrumentos que operan con voltaje normal. Vigile los instrumentos regularmente, en caso de alguna anomalía detenga el tractor inmediatamente, con-

sulte con el servicio autorizado.

### 5- Luces y señales.

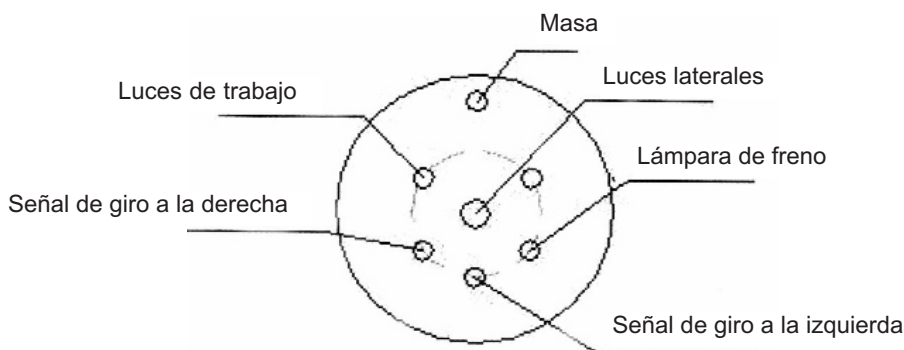
Estas son usadas para iluminar cuando se opera o conduce por la noche. En caso de falla, detenga el tractor inmediatamente y diagnostique la falla. En caso de daño, reemplace con piezas legítimas. No use piezas o componentes que no sean originales.

### 6- Dispositivos eléctricos auxiliares.

1-Caja de fusibles: Una caja de fusibles tiene 15 terminales. 7 son para el uso actual y el resto redundante. Un fusible es usado para proteger los dispositivos eléctricos. Elija fusibles apropiados acordes a los requerimientos. En casos de quemaduras frecuentes diagnostique la falla y repárela. Use siempre fusible apropiados para no dañar los dispositivos eléctricos.

2- Traba de ignición: Es usada para dar energía al tractor, precalentarlo y darle arranque al motor. Inserte la llave en la traba de ignición gire en sentido horario a la posición I para dar energía al tractor, rote a la posición II para precalentar y a la posición III para dar encender el motor. Luego de que el motor arranque, la llave regresa automáticamente a la posición I. En clima frío, mantenga la llave en posición I cuando opere el tractor. Cuando el tractor no esté en uso quitar la llave y desconectar el circuito.

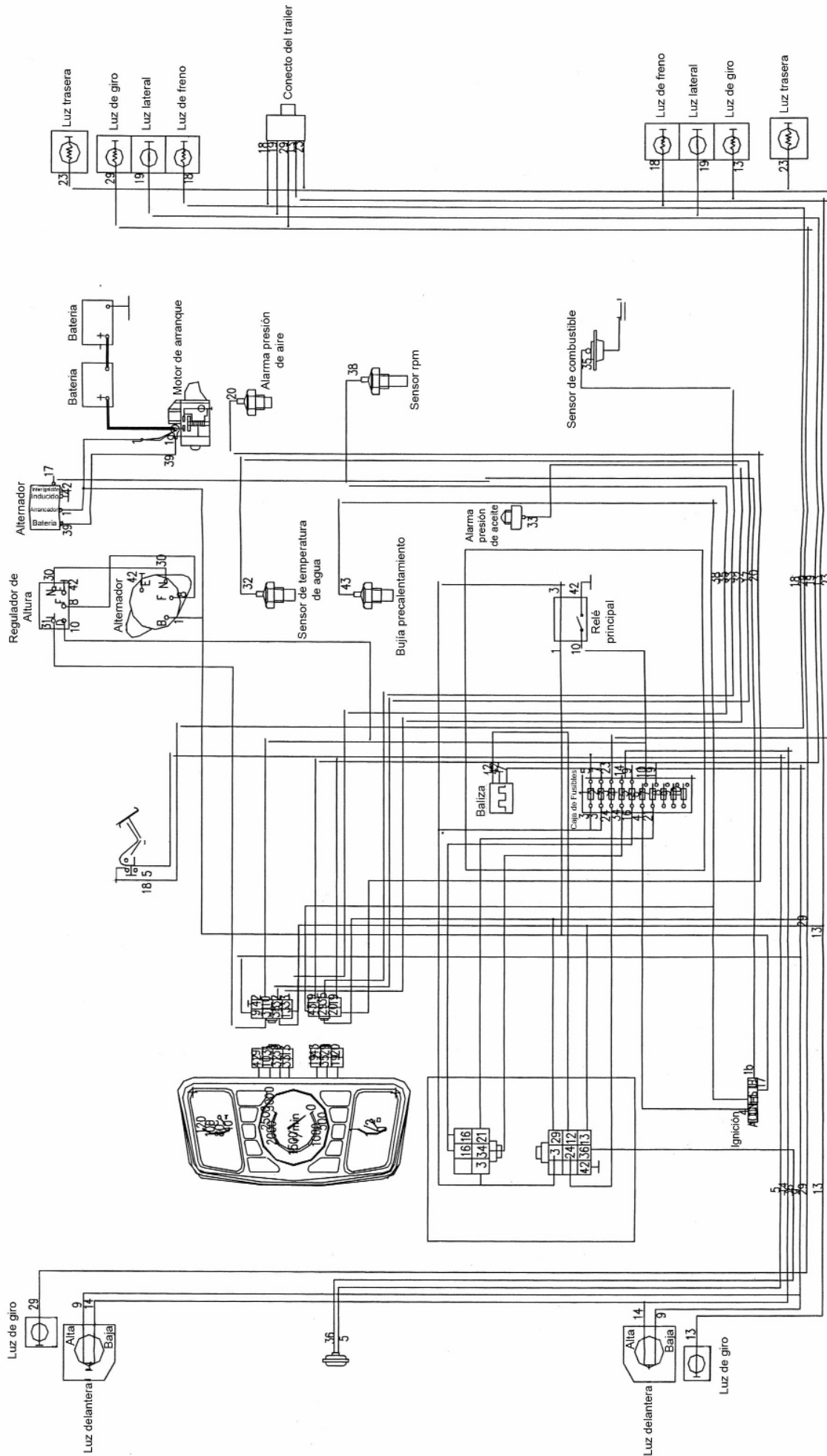
3- Receptáculo para trailer: Este está previsto para suministrar energía para las señales de trailer. Las fichas son suministradas en la caja de repuestos. La disposición del receptáculo es mostrado en la figura.



## Referencia de cableado eléctrico (Pag. 23)

Nº de cable	Sección	Color del cable
43	2.5	Amarillo y Rojo
42	2.5	Negro
39	2.0	Amarillo y Rojo
38	0.75	Verde
36	0.75	Púrpura y Amarillo
35	0.75	Verde y Rojo
34	1.0	Blanco
33	0.75	Rojo y Verde
32	0.75	Marrón y Blanco
31	0.75	Rojo y Amarillo
30	0.75	Marrón
29	0.75	Gris y Verde
24	1.0	Púrpura
23	1.0	Púrpura
21	0.75	Azul
20	0.75	Rojo y Blanco

19	0.75	Azul
18	0.75	Marrón
17	0.75	Rosa
16	1.0	Rojo
14	1.0	Blanco
13	0.75	Verde y Azul
12	1.0	Amarillo y Azul
10	1.5	Amarillo
9	1.0	Rojo
8	0.75	Gris y Blanco
7	1.0	Púrpura y Negro
5	1.0	Verde
4	1.5	Amarillo
3	2.5	Rojo y Blanco
2	2.5	Rosa y Blanco
1	2.5	Rojo
1d	Alambre	Amarillo
	Fusible	



## **2.16- Asentamiento del motor**

### **2.16.1.- Preparación**

- 1- Inspeccione y ajuste todos los bulones, tuercas y tornillos exteriores.
- 2- Rellene con lubricante y grasa.
- 3- Revise el nivel de aceite del motor, caja de cambio, eje trasero, final de transmisión, eje delantero (tracción de cuatro ruedas), volante, 3 puntos y tanque de combustible.
- 4- Rellene con combustible y agua refrigerante al radiador con anticongelante.
- 5- Revise la presión de los neumáticos.
- 6- Revise la densidad y nivel de electrolito de la batería.
- 7- Coloque la palanca de transferencia en la posición "ON" (tracción cuatro ruedas).

### **2.16.2 Motor sin carga**

Haga marchar el motor diesel a baja velocidad por 7 min., a media velocidad por 5 min. y a alta velocidad por 3 min. en secuencia. Durante el asentamiento del motor, inspeccione cuidadosamente el motor en busca de anomalías y pérdidas. Asegure una anormal presión de aceite. En caso de condiciones anormales, deténgase inmediatamente y repare la falla antes de hacer marchar el motor nuevamente.

### **2.16.3 Eje de salida de potencia toma de fuerza**

Mueva la palanca del acelerador a la posición media. Haga marchar el eje de salida de potencia a baja y alta velocidad por 5 min. cada una. Luego vuelva la palanca a la posición neutral.

### **2.16.4 Sistema hidráulico.**

Después que el implemento sea conectado, coloque el acelerador en su posición máxima y opere la palanca para elevar y bajar la suspensión por 10 min. y por lo menos 20 repeticiones. Luego del asentamiento mueva la palanca a la posición más baja.

### **2.16.5 Asentamiento del tractor completo con y sin carga (49.5 horas)**

Realice el proceso de asentamiento desde baja hacia alta velocidad y desde carga liviana hacia pesada. En caso de poco nada de carga, opere el acelerador a  $\frac{3}{4}$ . En otras condiciones de trabajo opérelo a potencia máxima.

Durante el asentamiento usted deberá:

- 1- Verificar las condiciones de trabajo del motor diesel, el sistema de transmisión, la dirección y la lectura de los instrumentos.
- 2- Inspeccione el embrague, la caja de transferencia, el eje delantero y los frenos por su normal funcionamiento.
- 3- Inspeccione la traba de diferencial para un adecuado enganche y desenganche.
- 4- Verifique las condiciones de los dispositivos eléctricos.
- 5- Inspeccione en busca de anomalías o fallas. Diagnostíquelas y consulte con su servicio autorizado

### **2.16.6 Trabajo luego del asentamiento**

Luego del asentamiento realice el siguiente trabajo antes de que pueda usar el tractor: 20 hs.

Luego de que el tractor se detenga, drene inmediatamente el aceite de motor del carter, limpie el carter, el tamiz y reemplace el filtro de aceite. Rellene con YPF 15 W 40 EXTRA VIDA.

Luego de que el tractor se detenga, drene inmediatamente el aceite de la caja de cambios, el eje delantero y trasero, la caja de transferencia, el final de transmisión y la dirección. Cambie los filtros de aceite y combustible en el caso que sean lavables, limpiarlos muy bien, llene con lubricante nuevo HIDRO.

Reemplace el filtro de aceite, limpie la rejilla en el tanque de combustible (el filtro de aire reemplácese)

Descargue el agua refrigerante. Limpie el sistema de enfriamiento con agua limpia y complete con líquido refrigerante.

Descargue el aceite hidráulico cuando esté caliente. Limpie el sistema hidráulico y llene con acei-

te HIDRO 19 o equivalente.

Inspeccione el libre recorrido de la pedalera delantera, embrague y freno. Ajústela si es necesario. Ajuste todos los tornillos y tuercas.

Inspeccione las condiciones de funcionamiento del sistema eléctrico.

Llene con lubricante y grasa.

### 3. Accesorios y repuestos

#### 3.1 Accesorios y repuestos

##### 3.1.1 Cabina de conductor (opcional)

La cabina de conductor simple está diseñada para que el conductor tenga un situación confortable de trabajo. Cuando se necesite ventilación en la cabina (especialmente en verano) accione el mecanismo de puerta semi-abierta para obtener ventilación durante el viaje.

##### 3.1.2 Alfombra (opcional)

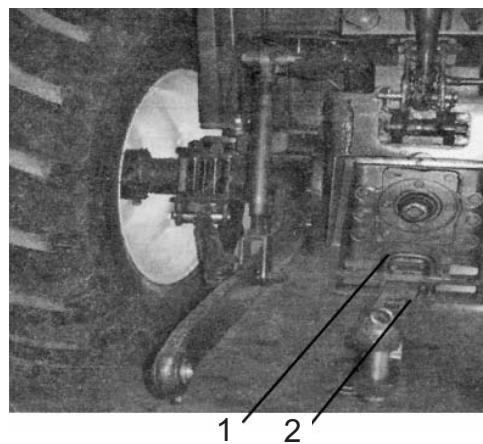
Está moldeada de goma suave y cómoda. La alfombra completa incluye cuatro piezas de 10 mm de espesor que están sujetas al piso con abrazaderas plásticas.

##### 3.1.3 Varilla de tracción (opcional)

Esta es sólo usada en implementos de tracción. La varilla puede tambalearse transversalmente por eso es conveniente hitch up los implementos. Durante el trabajo, la varilla puede tambalear de izquierda derecha. De todos modos, cuando el tractor haga fricción con el implemento, el perno 1 debe estar en el orificio de la placa de tracción para que la varilla de tracción 2 no tambalee.

La varilla de tracción es rodada par cambiar la altura de punto de tracción para que sea acorde con los implementos.

**Punto importante:** Si la calefacción es usada opcionalmente en invierno, el sistema de enfriamiento debe usar anticongelante (Opcional).



### Mantenimiento y cuidado

#### 4. Instrucciones de mantenimiento

El mantenimiento técnico es un termino colectivo para una serie de medidas periódicas de mantenimiento que incluyen limpieza regular, lubricación, ajuste de las partes o reemplazo. Si el mantenimiento técnico es bien hecho, la condición de deterioro de las piezas será lento manteniendo así la vida útil del tractor.

##### 4.1 Procedimientos del mantenimiento técnico

El periodo de mantenimiento es acorde a las horas de trabajo dividido en 20, 200, y cada 400 hs. consecutivas de trabajo.

##### 4.1.1 Mantenimiento técnico

1- Cuando trabaje en condiciones polvorientas, cambie el filtro de aire cuando vea que está deteriorado, controlar todos los días.

2- Revise y ajuste todo en el exterior del tractor, especialmente las ruedas.

3- Revise el nivel de aceite, agua, aceite hidráulico y la batería. Si no es suficiente , agregue lo necesario. Cuando revise el aceite el tractor debe estar en posición horizontal y el motor parado 15 min. Revisar todos los días.

4- Engrase.

5- Revise la presión de los neumáticos.



6- Revise si el tractor tiene perdida de aire, aceite y agua. Si existen, proceda a repararlas en forma inmediata.

#### **4.1.2 Mantenimiento técnico de 20 horas de trabajo**

- 1- Realice de acuerdo a 4.1.1
- 2- Verifique el filtro de aire que esté libre de polvo, si está muy contaminado cambiar
- 3- Verifique la tensión de la correa V. Si es necesario ajústela.
- 4- Verifique y ajuste los pedales de embrague y freno
- 5- Cambiar filtro de gas-oil
- 6- Mantenga el motor de acuerdo a la clase I de mantenimiento del motor. Cambiar aceite y filtro motor.
- 7- Cambiar y limpiar filtros de aceite hidráulico caja y diferencial delantero y trasero.
- 8- Drenar y colocar aceite en bomba inyectora.

#### **4.1.3 Mantenimiento técnico de 200 horas de trabajo CONSECUTIVAS**

- 1- Realice de acuerdo a 4.1.1
- 2- Realice un cambio de aceite y filtro
- 3- El filtro de aire cambielo
- 4- Mantenga el motor de acuerdo a la clase II de mantenimiento de motor, cambiar filtros aceite, caja diferencial y/o limpiarlos
- 5- Cambiar filtro gas-oil

#### **4.1.4 Mantenimiento técnico de 400 horas da trabajo**

- 1- Proceda del mismo modo que a 200 horas
- 2- Verifique la luz de válvulas, la presión del inyector y las condiciones de atomización. Si es necesario ajústelos. "Ver servicio autorizado"
- 3- Reemplace filtro de aceite.
- 4- Reemplace el filtro de aire (adelántelo o demórelo según las condiciones de trabajo)
- 5- Cambie el aceite de la bomba inyectora
- 6- Cambie el aceite hidráulico de todas las partes (Hidro 19) y filtros
- 7- Verifique la convergencia de las ruedas delanteras
- 8- Ajuste el volante
- 9- Revise la batería,
- 10- Mantenga el motor de acuerdo a la clase III de mantenimiento de motor
- 11- Filtro gas-oil

**4.1.5** Recuerde que los motores a combustión interna de 4 tiempos para una buena lubricación en sus movimientos, consume aceite, controle todos los días el nivel del carter motor, si falta agregue hasta el nivel máximo.

### **4.2 Operación de mantenimiento técnico**

#### **4.2.1 Verificación y mantenimiento del tanque de aceite hidráulico**

Abra la tapa y observe la varilla , si no hay rastros de aceite significa que el nivel de aceite no es suficiente. Verifique los motivos de perdida. Luego llene el tanque hasta la mitad de la escala de la varilla.

#### **4.2.2 Operación y mantenimiento del filtro de aire seco**

- 1- Cuando la alarma indica señal de advertencia o el filtro estuvo en trabajo por 50~100 horas el filtro principal necesita mantención.
- 2- Cuando las condiciones de trabajo sean polvorientas, limpie el filtro cada 8 horas de trabajo.
- 3- Si luego de realizar la mantención el filtro no puede ser limpiado o está dañado, reemplácelo.

Mantenimiento del filtro seco

- 1- Quite el elemento filtrante y limpie el interior del compartimiento con un cepillo.

2- Luego limpie el interior del filtro con aire comprimido menor a 500 Kpa.

3- Reinstale el filtro.

**Nota:** No enjuague el filtro con agua o aceite.

#### **4.2.3 Ajuste de la tensión de la correa del ventilador**

La fuerza es de 29.4N~49.0N y la profundidad de 15mm ± 3mm.

#### **4.2.4 Verifique la cantidad de aceite del motor y cámbielo**

Verifique la varilla de medición y asegúrese que el nivel se encuentre entre la escala. Si el aceite no llega a la línea inferior agregue más. Es normal el consumo de aceite, para una buena lubricación en el motor.

#### **4.2.5 Mantenimiento del sistema de refrigeración**

La fecha de caducidad del anticongelante es de 1 año ó 800 horas. Luego de estos lapsos cámbielo.

#### **4.2.6 Purgado del aire del sistema de gas-oil**

Si el tractor está detenido mucho tiempo o se reemplaza el filtro de gas-oil, es posible que entre aire al sistema pudiendo hacer que el motor arranque dificultosamente.

#### **4.2.7 Mantenimiento del sistema hidráulico**

Cuando revise el nivel de aceite, el tractor deberá estar estacionado en suelo llano, el motor apagado. Desenrosque la varilla de medición y límpiela. Luego introdúzcala si el nivel de aceite está por debajo de la escala agregue aceite hasta el intermedio de los niveles alto y bajo (mida el aceite nuevamente luego de pasados 5 minutos del agregado.) Cuando cambie el lubricante, quite el tapón de drenaje y drene por completo el aceite usado, estando el tractor con temperatura de trabajo. Llene con aceite nuevo HIDRO 19.

#### **4.2.8 Mantenimiento del elevador**

En primer lugar el tractor será estacionado en suelo llano. El brazo de elevación en la posición más baja y el motor apagado. Desenrosque la varilla de medición y verifique el nivel de aceite si el nivel de aceite está por debajo de la escala agregue aceite hasta el intermedio de los niveles alto y bajo. Cuando cambie el aceite hidráulico, quite el tapón de drenaje y drene por completo el aceite usado. Luego coloque el tapón y llene con aceite nuevo como se requiere.

#### **4.2.9 Mantenimiento del tanque de combustible**

Con el tractor estacionado en suelo llano remueva el tapón que está debajo del tanque de combustible y vacíe la deposición acumulada en el fondo del tanque. El deposito tiene la función de almacenar cedimento, humedad e impurezas. Durante el uso limpie y mantenga libre de suciedad regularmente.

#### **4.2.10 Mantenimiento del sistema de refrigeración de motor**

El refrigerante de motor tiene fecha de vencimiento del anticongelante es de 1 año ó 800 horas. Más allá de esta fecha de caducidad, reemplace y enjuague el sistema de refrigeración. Luego llene con refrigerante nuevo.

#### **Puntos importantes:**

- 1- En invierno, verifique a menudo la densidad del anticongelante de acuerdo al clima agregar. Si no es anticongelante menos de 0°, puede ocasionar graves consecuencias
- 2- Use combustible de alta calidad.

#### **Ajuste del embrague auxiliar:**

La distancia entre la palanca de liberación del embrague principal de los modelos 350/354/500/504 y el extremo de la palanca de liberación del embrague auxiliar debe ser de 8.5 mm. La diferencia de altura entre el extremo de la palanca de liberación del embrague auxiliar no debe ser superior

a 0.2mm.

### 4.3 Ajuste del freno

La carrera del pedal de freno es 120~130 mm. Cuando la fricción del disco está desgastada, la carrera del pedal se alargará empobreciendo los efectos del freno. Por lo tanto es necesario ajustar la carrera del pedal.

Como muestra la figura: afloje la tuerca y ajuste la varilla para obtener 120~130 mm. para que los pedales izquierdo y derecho sean consistentes.

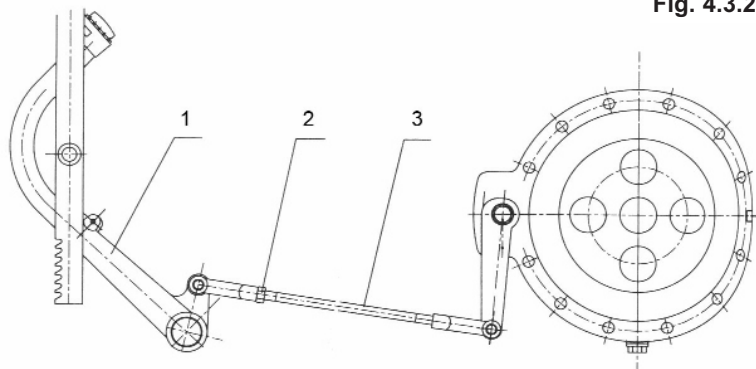


Fig. 4.3.2

1 Pedal de freno / 2 Tuerca / 3 Varilla

### 4.3.1 Ajuste de la base de rueda trasera

Es realizado por posición diferente del cubo y la llanta. El rango de ajuste es 1150~1450 mm que está dividido en cuatro grados: 1150, 1250, 1350, 1450 mm (vea figura 4.3.7.1)

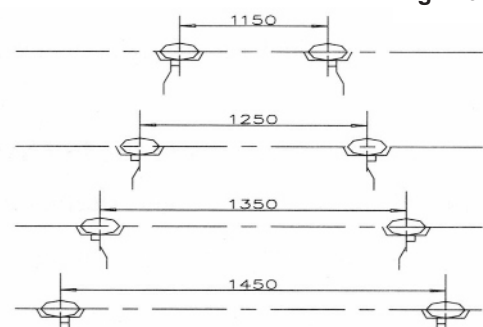


Fig. 4.3.7.1.

### 4.3.2 Ajuste del 3 puntos hidráulico

Ajuste del elevador

1- Ajuste de resorte ajustador (Fig. 4.3.8.1).

Antes de montar el resorte ajustador con fuerza en el elevador, debe hacer el ajuste siguiente: gire relativamente la cabeza de conexión de la barra superior y la varilla de resorte e eliminar el intervalo entre cada pieza, y asegúrese que el intervalo de la superficie A del tablero apretado del resorte y la superficie B de varilla de resorte sea de 2 mm, luego inserte el pasador. Monte el resorte ajustador de fuerza en elevador, gira la tuerca haciendo que el tope del resorte contacte con la superficie E del elevador, luego inserte el pasador desde el agujero de tuerca (Fig. 4.3.8.1)

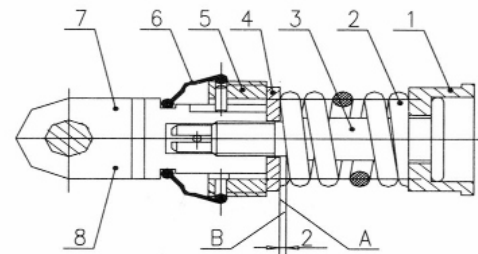


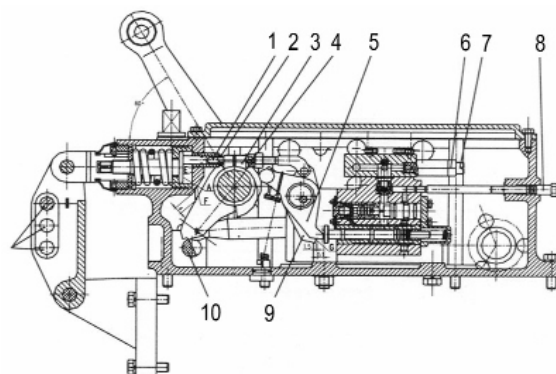
Fig. 4.3.8.1.

Fig. 4.3.8.1 Resorte ajustador

1 Asiento de resorte / 2 Resorte ajustador de fuerza / 3 Varilla de resorte / 4 Placa de precisión de resorte / 5 Tuerca / 6 Cubierta protector de polvo / 7 Cabeza de conexión de barra superior / 8 Eje.

Ajuste la palanca ajustadora de fuerza del elevador y de la leva ajustadora de posición (Fig. 4.3.8.2).

Coloque primero la palanca ajustadora de fuerza y de posición en sitio de contacto con la boca superior de biela dentada (la posición vertical de la superficie del fondo de caja al elevador), haciendo que haya un intervalo de 4 mm entre brazo interno de elevación y la superficie interna trasera de caja a elevador, en este momento el brazo externo de elevación y el fondo de caja al elevador tienen un ángulo de 60°, luego ajuste respectivamente la palanca ajustadora de fuerza, y la leva



ajustadora de posición.

Fig. 4.3.8.2 Mecanismo ajustador del elevador

**1** Varilla de empuje ajuste de fuerza / **2** Casquillo hermético de ajuste de fuerza / **3** Leva ajustadora de posición / **4** Tornillo / **5** Palanca ajustadora de posición / **6** Tuerca de cerradura / **7** Tornillo ajustador de presión / **8** Varilla ajustadora de válvula de corte / **9** Palanca ajustadora de fuerza / **10** Árbol de cerradura.

#### 1- Ajuste de palanca ajustadora de fuerza

Ajuste la varilla de empuje al ajuste de fuerza hasta que la cabeza del casquillo hermético de ajuste de fuerza contacte con la superficie A, luego ajuste la longitud de la varilla de empuje, haciendo que el intervalo entre la cabeza de control G de la palanca ajustadora de fuerza y la superficie de válvula principal de control sea de 1,5mm (en este momento la válvula principal está en posición más exterior), después del ajuste, apriete la tuerca de cerradura.

#### 2- Ajuste de leva ajustadora de posición

Haga que la cabeza de control de la palanca ajustadora de posición toque la posición más exterior de la válvula principal de control, gire la leva ajustadora de posición, haciéndolo conectar con el rotor de la palanca ajustadora de posición, en este estado gire la leva ajustadora hasta que la cabeza de control de la palanca ajustadora de posición empuje la válvula principal a posición neutral (un movimiento desde la posición más exterior al interior por 5mm), en este momento el intervalo entre la cabeza de control de la palanca ajustadora de fuerza y la superficie de la válvula principal de control será de 6,5 mm luego con tornillos, fije la leva ajustadora al árbol de elevación.

## 5. Garantía:

### **LEER EL CONTENIDO DE LA GARANTÍA DEL TRACTOR**

## 6. Apéndice

### 6.1 Aceite y líquido para tractor

**Aceite para motor: YPF EXTRA VIDA SAE 10 W 40**

**Grasa Lubricante: 60 EP, 61 EP, 62 EP de YPF**

**Aceite para sistema de transmisión: HIDRO 19 (YPF)**

**SE PROHIBE LA MEZCLA DE ACEITE Y/O MARCA**





Ruta Nac. N° 9 - Km 501 - Bell Ville (Cba.) - Argentina

Tel.: (03534) - 422700 /

Fax: (03534) - 422701 / 0800-888-7676

e-mail: [info@dowel.com.ar](mailto:info@dowel.com.ar)

[www.hanomag.com.ar](http://www.hanomag.com.ar)