



Hanomag

CATALOGO de PARTES

35 - 50 HP

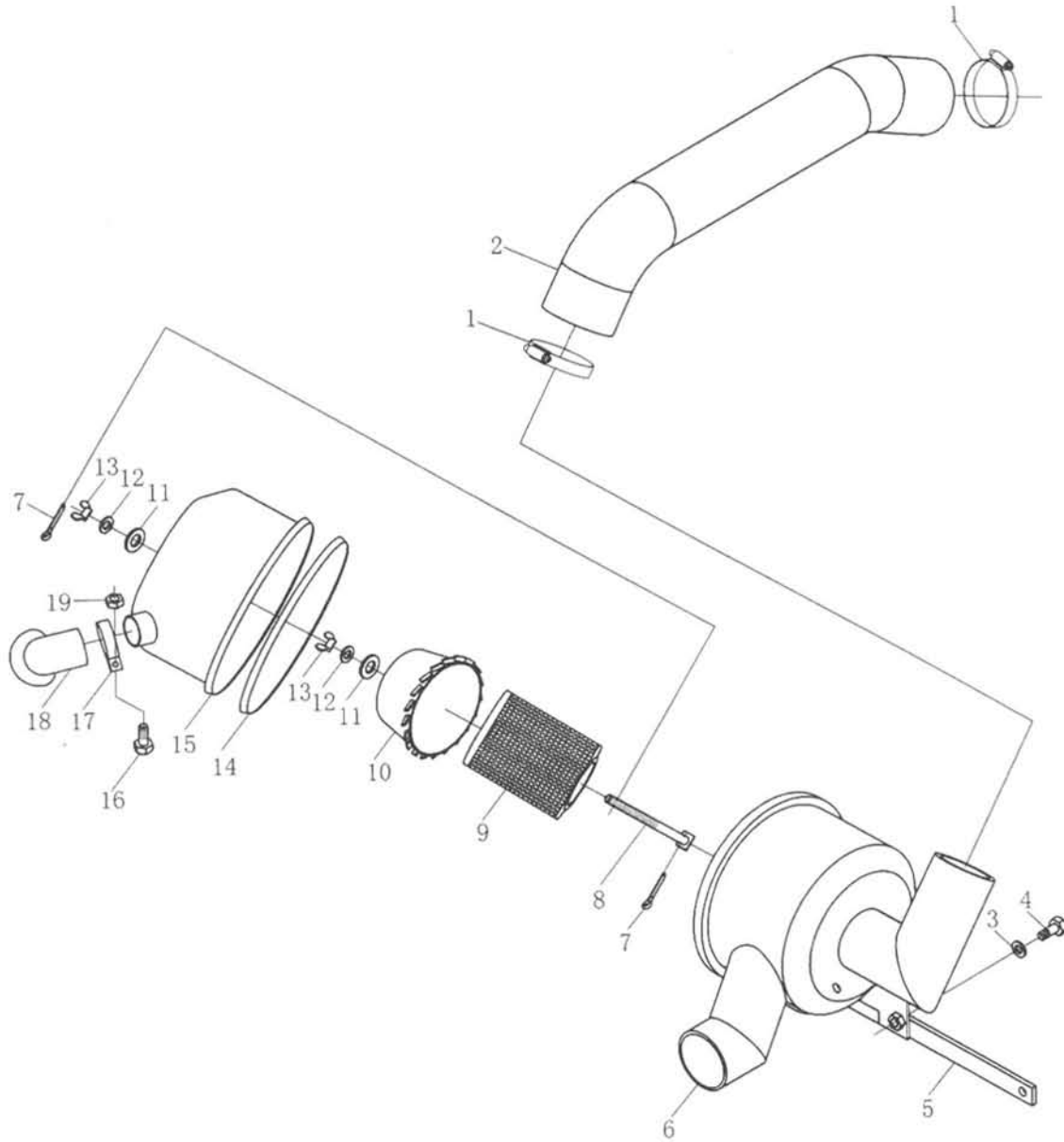


4x2 - 4x4

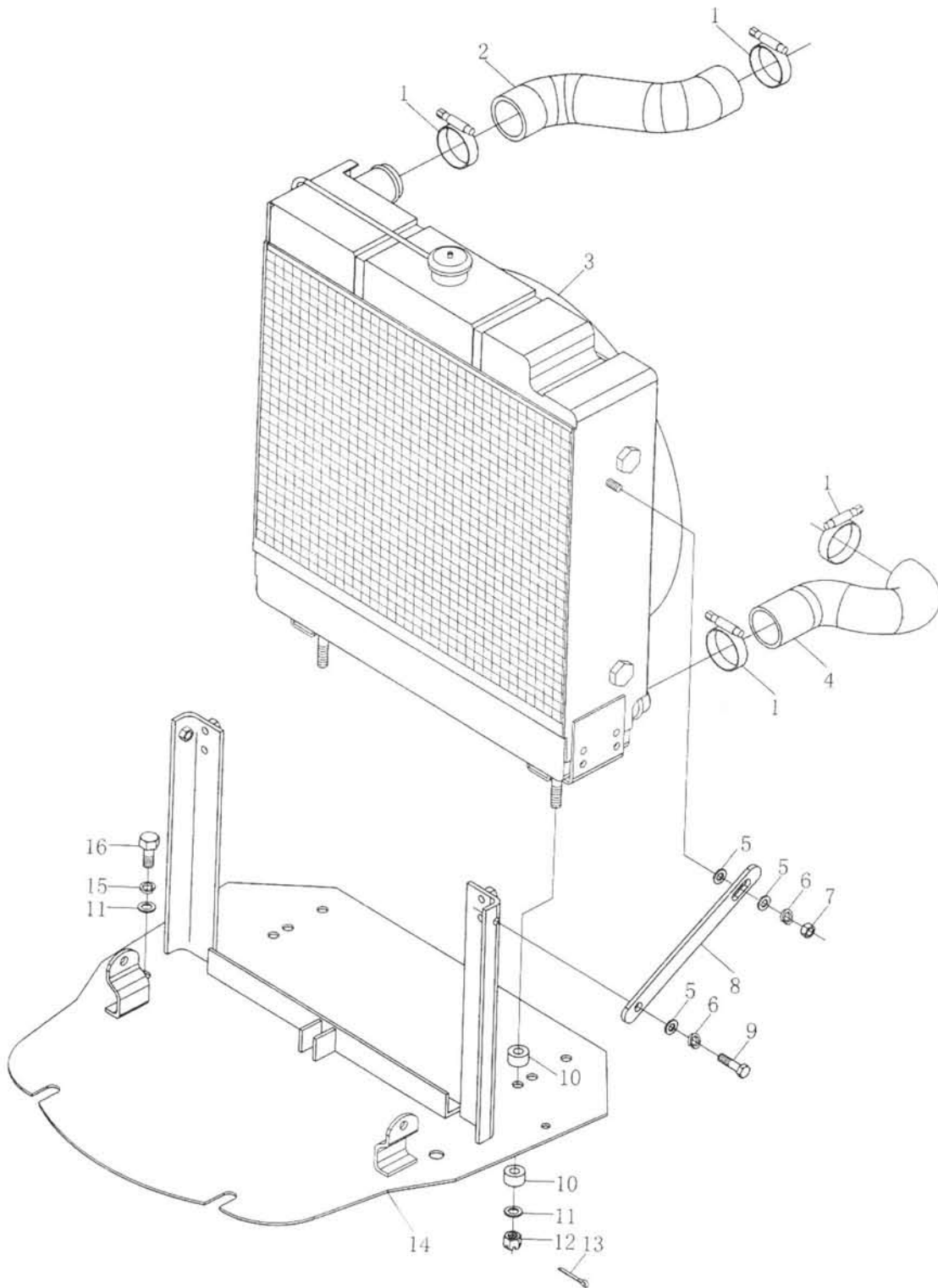


**LINEA de TRACTORES
AGRICOLAS y PARQUEROS**

- Toma de aire.....	3
- Sistema de refrigeración.....	5
- Mecanismo control de motor.....	7
- Embrague doble etapa.....	9
- Ensamble de escape.....	11
- Conjunto eje frontal.....	13
- Conjunto eje de transmisión delantero.....	17
- Conjunto rueda delantera.....	39
- Conjunto rueda trasera y lastre.....	43
- Conjunto mecanismo de arrastre.....	45
- Caja de cambios.....	47
- Conjunto eje trasero.....	63
- Conjunto transmisión final.....	73
- Dirección hidráulica.....	75
- Toma de fuerza.....	81
- Caja de transferencia.....	91
- Freno.....	95
- Asiento de conductor.....	99
- Techo / Jaula antivuelco.....	101
- Conjunto estructura del capó.....	103
- Conjunto estructura guardabarros traseros.....	105
- Conjunto instalación guardabarros traseros.....	107
- Sistema eléctrico.....	109
- Caja de herramientas.....	113
- Tanque de combustible.....	115
- Mecanismo de enganche.....	117
- Ensamble elevador.....	119
- Mecanismo de suspensión.....	127
- Conjunto bomba de engranajes, conductos y filtro.....	131
- Conjunto bomba de engranajes, conductos y salida hidráulica.....	137
- Conjunto bomba de engranajes, conductos y válvulas multivías.....	149
- Lastre delantero.....	153

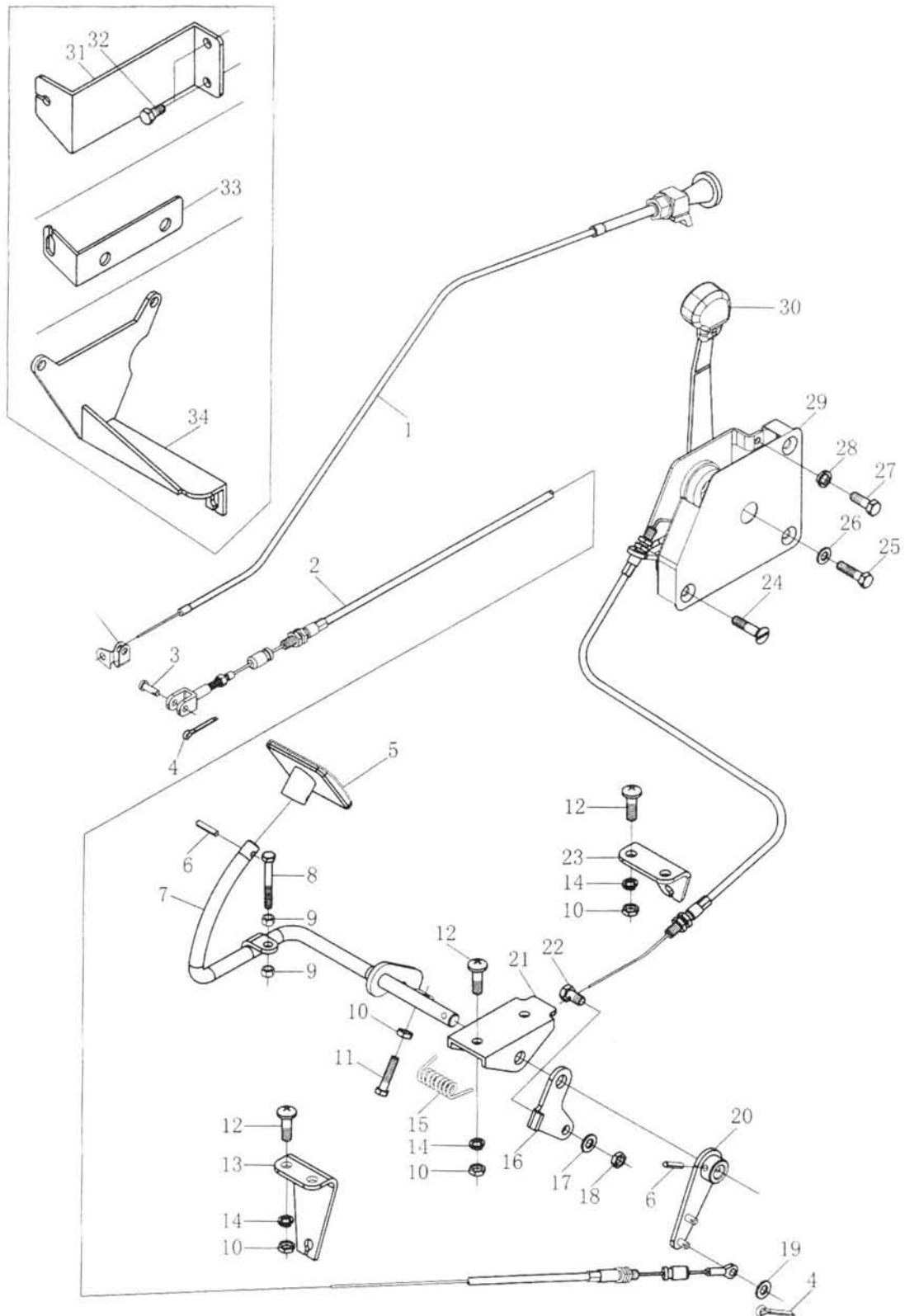


No.	Código	Nombre	Aplicado a Tractores Modelos y Cantidad					
			350 A	354 A	350 P	354 P	500 A	504 A
	FT 300.11.010	Emsablado filtro de aire	1	1	1	1	1	1
1	ZBJ15001	Abrazadera	2	2	2	2	2	2
2	FT 300.11A.101 ^①	Conducto de ingreso	1	1	1	1	1	1
	FT 300.11A.101 ^②	Conducto de ingreso	1	1	1	1	1	1
3	GB/T 97.1	Arandela plana - A 8	8	8	8	8	8	8
4	GB/T 5783	Perno cabeza hexagonal - Rosca total - M8x25	8	8	8	8	8	8
5	FT 300.11A.102	Soporte filtro de aire	2	2	2	2	2	2
6	FT 300.11A.010-03	Cubierta superior	1	1	1	1	1	1
7	GB/T 91	Pasador	2	2	2	2	2	2
8	FT 300.11A.010-04	Perno	1	1	1	1	1	1
9	FT 300.11A.010-05	Cartucho filtrante	1	1	1	1	1	1
10	FT 300.11A.010-06	Alojamiento cartucho	1	1	1	1	1	1
11		Anillo de caucho	2	2	2	2	2	2
12	GB/T 97.1	Arandela plana - A 8	2	2	2	2	2	2
13	GB/T 62	Tuerca mariposa	2	2	2	2	2	2
14		Anillo de sello de goma	1	1	1	1	1	1
15	FT 300.11A.010-07	Cubierta inferior	1	1	1	1	1	1
16	GB/T 818	Tomillo cabeza troncocónica	1	1	1	1	1	1
17	FT 300.11A.010-08	Abrazadera	1	1	1	1	1	1
18		Bolsa recolectora	1	1	1	1	1	1
19	GB/T 6170	Tuerca hexagonal	1	1	1	1	1	1

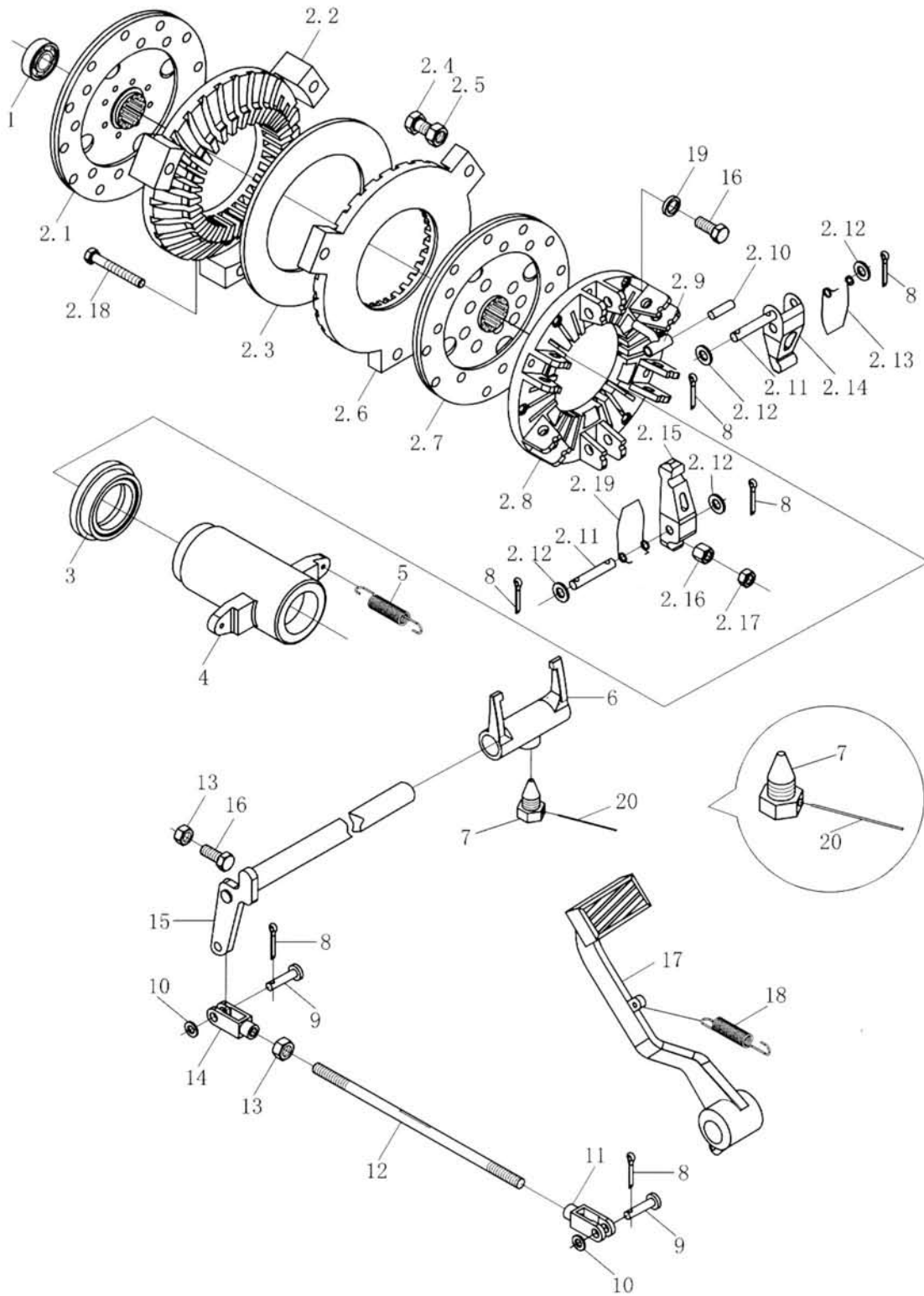


No.	Código	Nombre	Aplicado a Tractores Modelos y Cantidad					
			350 A	354 A	350 P	354 P	500 A	504 A
1	ZBJ15001	Abrazadera d60	4	4	4	4	4	4
2	FT300.13.101 ^①	Conducto de ingreso de agua	1	1	1	1	1	1
	FT300.13C.101 ^② ③	Conducto de ingreso de agua	1	1	1	1		
3	FT300.13.010 ^①	Ensamblado radiador	1	1	1	1		
	FT300.13C.010 ^②	Ensamblado radiador	1	1	1	1		
	FT300.13D.010 ^③	Ensamblado radiador	1	1	1	1		
	FT400.13.010 ^④	Ensamblado radiador					1	1
4	FT300.13.102 ^①	Conducto de salida de agua	1	1	1	1	1	1
	FT300.13C.104 ^② ③	Conducto de salida de agua	1	1	1	1		
5	GB/T96	Arandela	6	6	6	6	6	6
6	GB/T93	Arandela de seguridad	4	4	4	4	4	4
7	GB/T6170	Tuerca hexagonal - M8	2	2	2	2	2	2
8	FT300.13.204	Barra de unión	2	2	2	2	2	2
9	GB/T5781	Perno cabeza hexagonal - Rosca total - M8x30	2	2	2	2	2	2
10	FT650.13.112	Arandela de goma	4	4	4	4	4	4
11	GB/T5287	Arandela extra grande serie 10	6	6	6	6	6	6
12	GB/T6178	Tuerca hexagonal ranurada - M10	2	2	2	2	2	2
13	GB/T91	Pasador 2,5x30	2	2	2	2	2	2
14	FT300.13.020	Soporte del tanque de agua	1	1	1	1	1	1
15	GB/T93	Arandela de seguridad - tipo 10	4	4	4	4	4	4
16	GB/T5781	Perno hexagonal - rosca total - M10x25	4	4	4	4	4	4

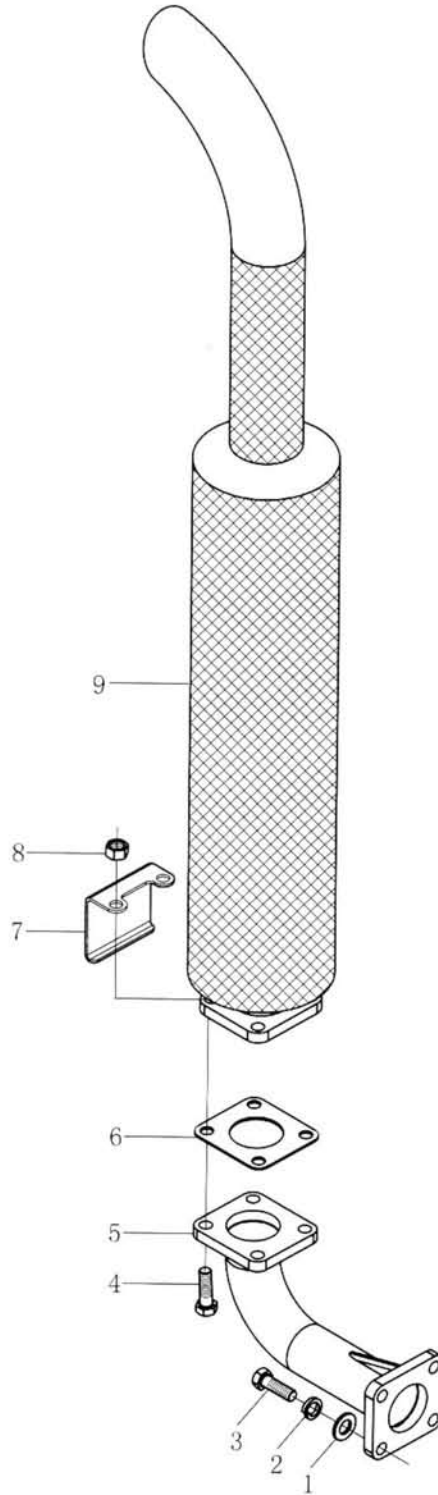
Nota: ^① Motor Modelo SL21058 ^②



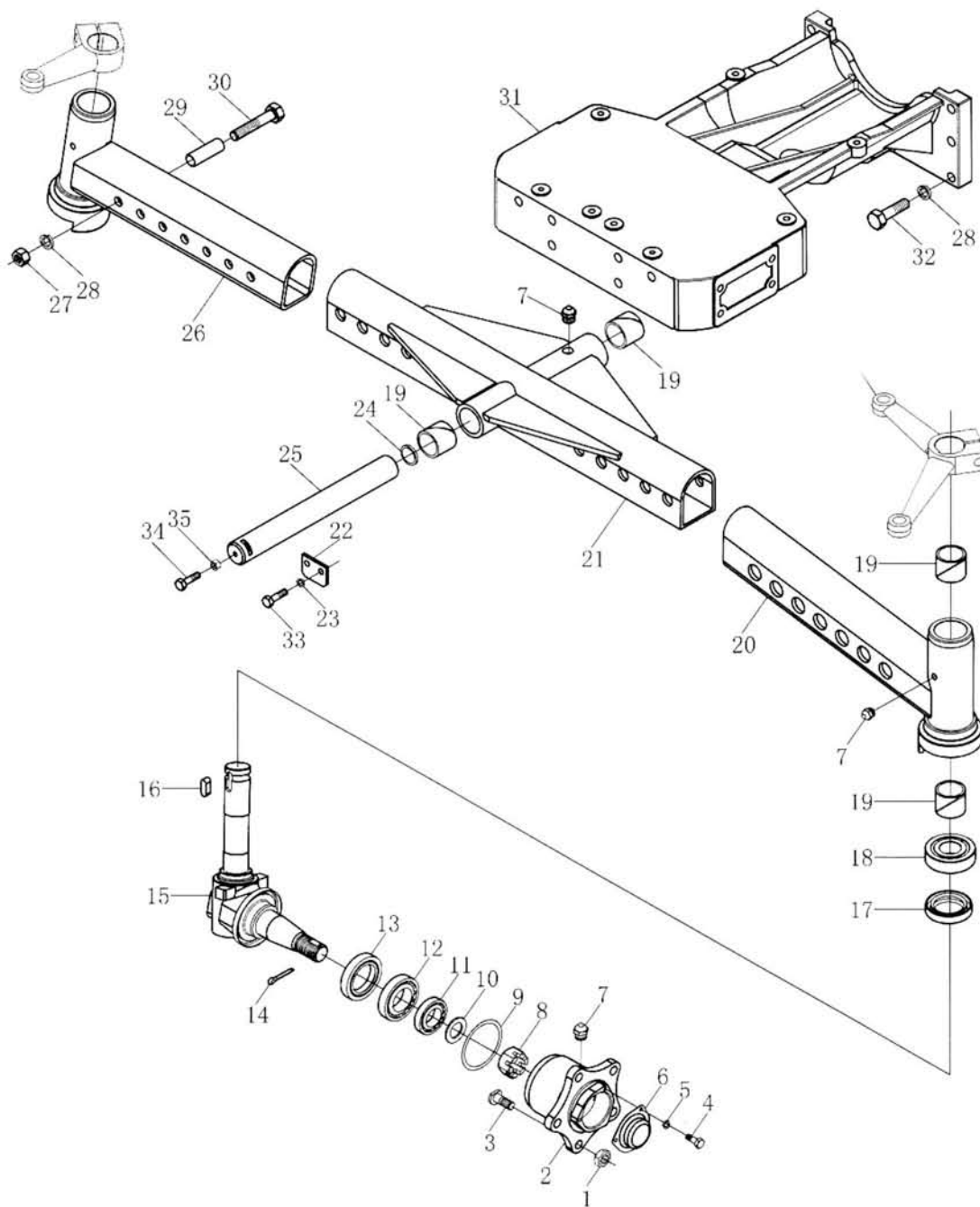
No.	Código	Nombre	Aplicado a Tractores Modelos y Cantidad					
			350 A	354 A	350 P	354 P	500 A	504 A
1	FT300.20.018	Conjunto cable de apagado	1	1	1	1		
	FT400.20.018 ^①	Conjunto cable de apagado	1	1	1	1	1	1
2	FT300.20.014	Ensamblado cable acelerador de pie	1	1	1	1	1	1
3	GB/T882	Pasador B5x20	1	1	1	1	1	1
4	GB/T91	Pasador 2x12	2	2	2	2	2	2
5	FT650.20.101	Pedal	1	1	1	1	1	1
6	GB/T879	Pasador derecho tipo resorte 5x20	2	2	2	2	2	2
7	FT300.20.013	Brazo basculante del pedal	1	1	1	1	1	1
8	GB/T5781	Perno cabeza hexagonal - rosca total - M6x40	1	1	1	1	1	1
9	GB/T6172	Tuerca delgada M6	3	3	3	3	3	3
10	GB/T6172	Tuerca hexagonal delgada M8	8	8	8	8	8	8
11	GB/T5781	Perno cabeza hexagonal - Rosca total - M6x45	1	1	1	1	1	1
12	GB/T818	Tomillo cabeza troncocónica M8x20	6	6	6	6	6	6
13	FT300.20.106	Soporte para el cable del acelerador de pie	1	1	1	1	1	1
14	GB/T93	Arandela de seguridad Tipo 8	8	8	8	8	6	6
	GB/T93 ^②	Arandela de seguridad Tipo 8	6	6	6	6		
15	FT650.20.104	Resorte de torsión	1	1	1	1	1	1
16	FT650.20.114	Balancín acelerador de mano	1	1	1	1	1	1
17	GB/T97.1	Arandela plana 8	3	3	3	3	1	1
	GB/T97.1 ^②	Arandela plana 8	1	1	1	1		
18	GB/T6170	Tuerca hexagonal - M8	1	1	1	1	1	1
19	GB/T97.1	Arandela plana 6	1	1	1	1	1	1
20	FT300.20.011	Balancín acelerador de pie	1	1	1	1	1	1
21	FT650.21.108	Soporte acelerador	1	1	1	1	1	1
22	FT650.20.133	Perno de ajuste	1	1	1	1	1	1
23	FT300.21.105	Soporte para el cable del acelerador de pie	1	1	1	1	1	1
24	GB/T68	Tornillo cabeza embutida M8x30	3	3	3	3	3	3
25	GB/T5780	M10x45-Zn.D	1	1	1	1	1	1
26	GB/T96	Arandela grande 10	1	1	1	1	1	1
27	GB/T5781	Perno cabeza hexagonal - Rosca total - M6x16	3	3	3	3	3	3
28	GB/T93	Arandela de seguridad Tipo 6	3	3	3	3	3	3
29	FT700.20.324	Alojamiento acelerador de mano	1	1	1	1	1	1
30	FT700.20.019	Acelerador de mano	1	1	1	1	1	1
31	FT300.20B.102 ^②	Soporte del cable	1	1	1	1		
32	GB/T5781 ^②	Perno cabeza hexagonal - Rosca total - M8x16	2	2	2	2		
33	FT300.20C.103 ^③	Soporte del cable	1	1	1	1		
34	FT400.20.102	Soporte del cable					1	1



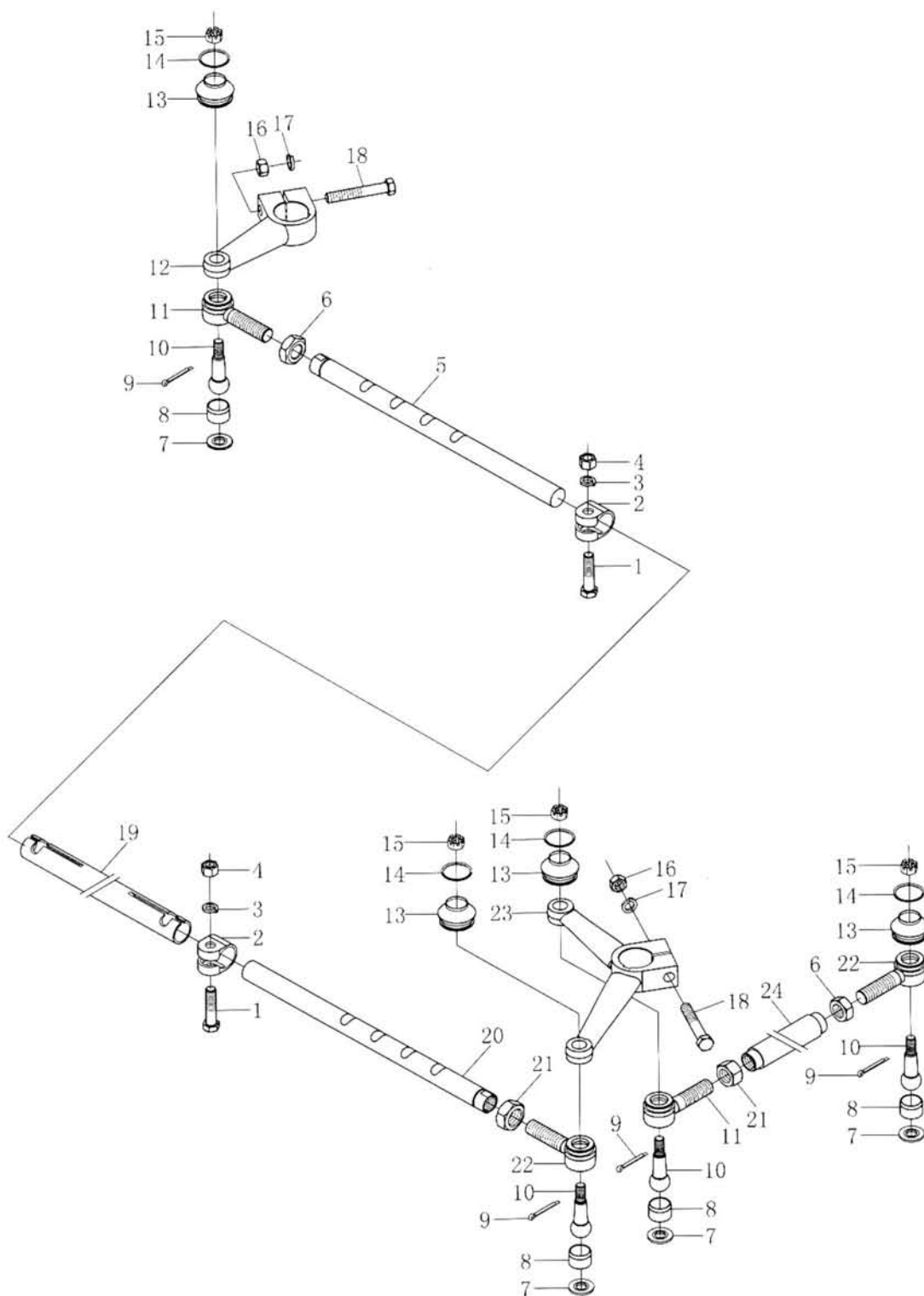
No.	Código	Nombre	Aplicado a Tractores Modelos y Cantidad					
			350 A	354 A	350 P	354 P	500 A	504 A
1	GB/T 276	Rodamiento a bolilla - Ranura profunda - 6203-Z	1	1	1	1		
	GB/T 276	Rodamiento a bolilla - Ranura profunda - 6204-Z					1	1
2	FT 300.21B.011	Sub conjunto embrague	1	1				
	FT 350.21B.011	Sub conjunto embrague			1	1		
	FT 400.21B.011	Sub conjunto embrague					1	1
2,1	FT 300.21B.015	Conjunto placa de desgaste, embrague auxiliar	1	1	1	1		
	FT 400.21B.015	Conjunto placa de desgaste, embrague auxiliar					1	1
2,2	FT 300.21B.102	Placa de presión, embrague auxiliar	1	1	1	1		
	FT 400.21B.102	Placa de presión, embrague auxiliar					1	1
2,3	FT 300.21B.103	Disco resorte	1	1				
	FT 350.21B.103	Disco resorte			1	1		
	FT 400.21B.103	Disco resorte					1	1
2,4	FT 300.21B.114	Tomillo de ajuste, embrague principal	3	3	3	3	3	3
2,5	GB/T 6171	Tuerc hexagonal, M10x1	3	3	3	3	3	3
2,6	FT 300.21B.113	Placa de presión, embrague principal	1	1	1	1		
	FT 400.21B.113	Placa de presión, embrague principal					1	1
2,7	FT 300.21B.014	Conjunto placa de desgaste, embrague principal	1	1	1	1		
	FT 400.21B.014	Conjunto placa de desgaste, embrague principal					1	1
2,8	FT 300.21B.112	Cubierta de embrague	1	1	1	1		
	FT 400.21B.112	Cubierta de embrague					1	1
2,9	FT 300.21B.110	Manguito separador	3	3	3	3		
	FT 400.21B.110	Manguito separador					3	3
2,1	FT 300.21B.109	Pasador	3	3	3	3	3	3
2,11	FT 300.21B.111	Pasador largo	6	6	6	6	6	6
2,12	GB/T 848	Arandela pequeña	12	12	12	12	12	12
2,13	FT 300.21B.108	Resorte de la palanca de liberación principal	6	6	6	6		
	FT 400.21B.108	Resorte de la palanca de liberación principal					6	6
2,14	FT 300.21B.107	Palanca de liberación del embrague principal	3	3	3	3		
	FT 400.21B.107	Palanca de liberación del embrague principal					3	3
2,15	FT 300.21B.106	Palanca de liberación del embrague auxiliar	3	3	3	3		
	FT 400.21B.106	Palanca de liberación del embrague auxiliar					3	3
2,16	FT 300.21B.105	Tuerca	3	3	3	3		
2,17	GB/T 6171	Tuerca hexagonal, M8x1					3	3
2,18	FT 300.21B.104	Barra de tracción del embrague auxiliar	3	3	3	3		
	FT 400.21B.104	Barra de tracción del embrague auxiliar					3	3
2,19	FT 300.21B.120	Resorte de la palanca de liberación auxiliar	1	1	1	1	1	1
3		Rodamiento de liberación 996713	1	1	1	1	1	1



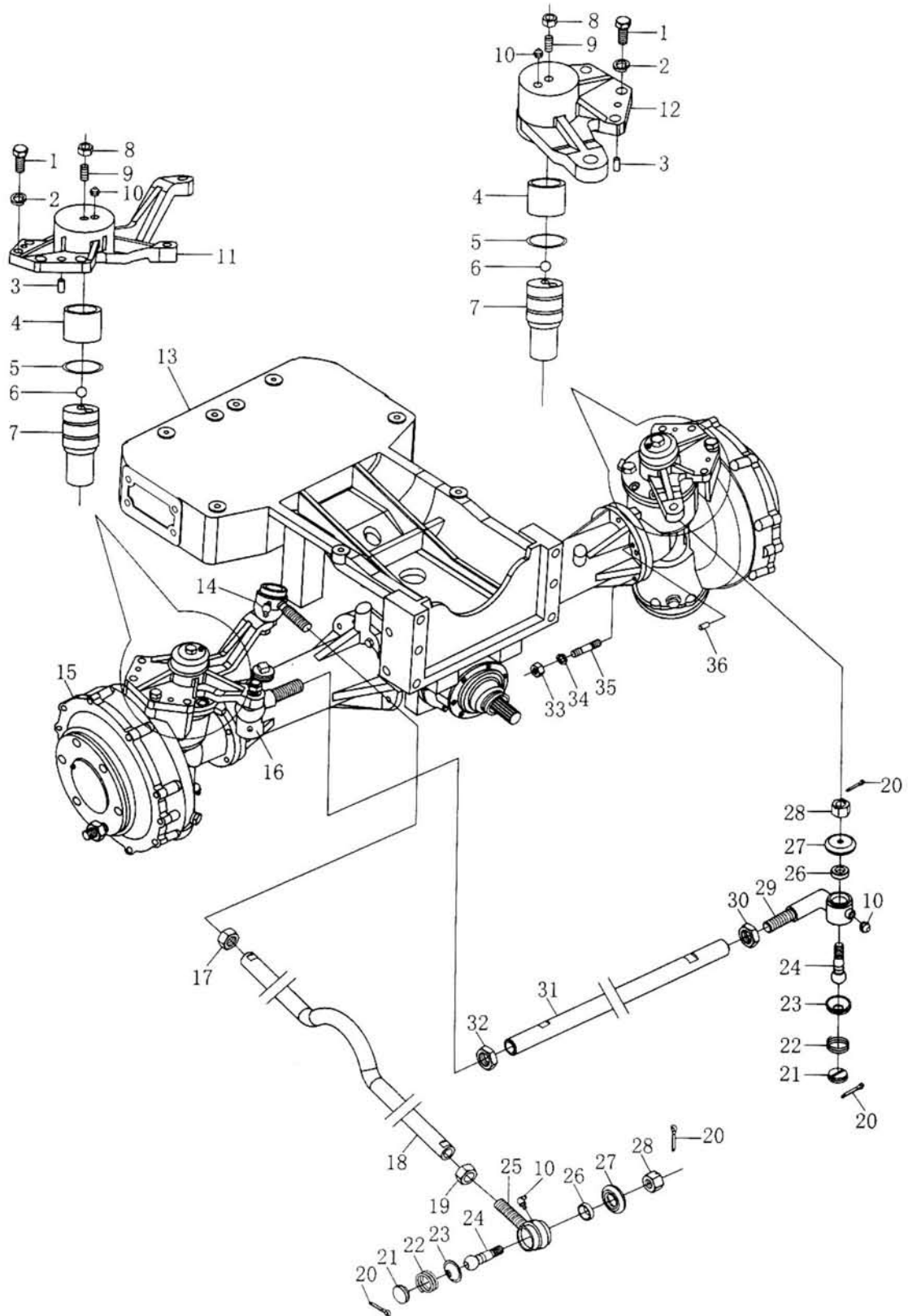
No.	Código	Nombre	Aplicado a Tractores Modelos y Cantidad					
			350 A	354 A	350 P	354 P	500 A	504 A
1	GB/T97.1	Arandela plana 10	4	4	4	4	4	4
2	GB/T93	Arandela de seguridad 10	4	4	4	4	4	4
3	GB/T5783	Perno cabeza hexagonal - Rosca total -M10x30	4	4	4	4	4	4
4	GB/T5783	Perno cabeza hexagonal - Rosca total -M10x35	4	4	4	4	4	4
5	FT300.22.111a ①	Codo de escape	1	1	1	1	1	1
	FT300.22C.111 ②	Codo de escape	1	1	1	1		
6	FT300.22.030	Junta	1	1	1	1	1	1
7	FT300.22.125	Soporte de etiqueta, tubo de escape	1	1	1	1	1	1
8	GB/T6184	Tuerca hexagonal de torsión dominante - M10	4	4	4	4	4	4
9	FT300.22.020	conjunto silenciador	1	1	1	1	1	1



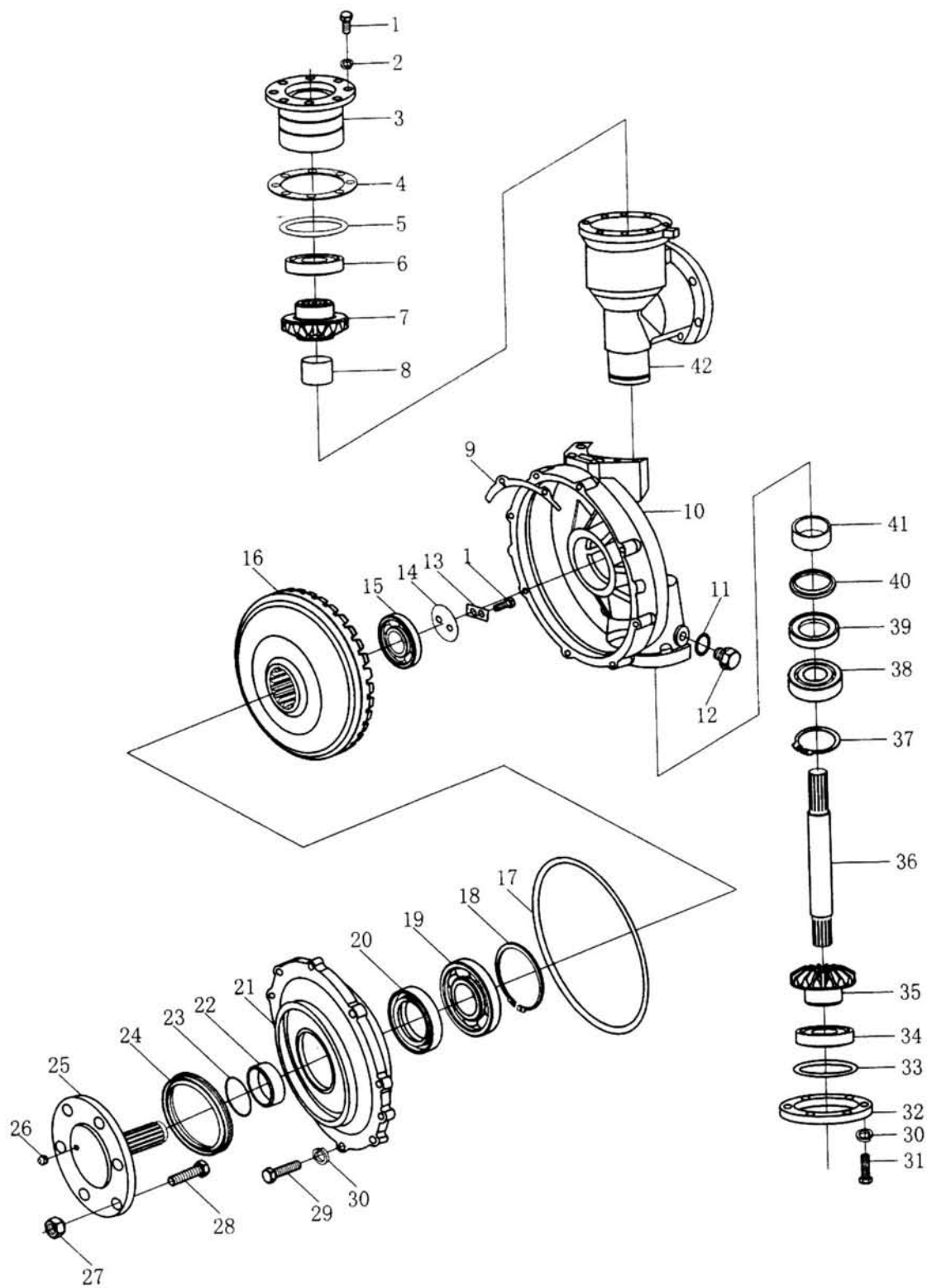
No.	Código	Nombre	Aplicado a Tractores Modelos y Cantidad					
			350 A	354 A	350 P	354 P	500 A	504 A
1	FT650.31.110	Tuerca para cubo delantero	10		10		10	
2	FT400.31.102	Cubo	2		2		2	
3	FT650.31.111	Perno para cubo frontal	10		10		10	
4	GB/T5781	Perno cabeza hexagonal - M6x12	6		6		6	
5	GB/T93	Arandela de seguridad 6	2		2		2	
6	FT400.31.116	alojamiento del cojinete	2		2		2	
7	GB1152-1989	Tapón de aceite M10x1	2		2		2	
8	FT400.31.125	Tuerca	2		2		2	
9	FT400.31.104	Junta	2		2		2	
10	FT400.31.126	Arandela de fijación	2		2		2	
11	GB/T297-1994	Rodamiento de rodillos cónicos 32206	2		2		2	
12	GB/T297-1994	Rodamiento de rodillos cónicos 32208	2		2		2	
13	GB/T9877.11998	sello de aceite FB55x80x8	2		2		2	
14	GB/T91	Pasador 5x40-Zn.D	2		2		2	
15	FT400.31.015	Conjunto rótula de dirección	2		2		2	
16	GB1096-1979	Chaveta paralela plana 10x25	2		2		2	
17	FT400.31.019	Conjunto sello aceite	2		2		2	
18	GB/T301-1995	Cojinete de empuje - 51108	2		2		2	
19	FT400.31.140a	Manguito	6		6		6	
20	FT400.31.017a	Tubo soldado auxiliar izquierdo	1		1		1	
21	FT400.31.016a	Tubo soldado	1		1		1	
22	FT400.31.142	Placa tope	1		1		1	
23	GB/T93	Arandela de seguridad 10	2		2		2	
24	FT400.31.108	Arandela	1		1		1	
25	FT400.31.105a	Eje oscilante	1		1		1	
26	FT400.31.018a	Tubo soldado auxiliar derecho	1		1		1	
27	GB/T6176	Tuerca hexagonal-M16x1 - Rosca pulg.	6		6		6	
28	GB/T93	Arandela de seguridad 16	12		12		12	
29	FT400.31.103a	Arandela manguito	6		6		6	
30	GB/T5785	Perno cabeza hexagonal - M16x1,5 Rosca pulg.	6		6		6	
31	FT400.31.101a	Sueitador	1		1		1	
32	GB/T5783	Perno cabeza hexagonal-M10x35	6		6		6	
33	GB/T5781	M16x65-Zn.D	2		2		2	
34	GB/T5781	Perno cabeza hexagonal-M10x40	1		1		1	
35	GB/T6170	Tuerca hexagonal - M10	1		1		1	



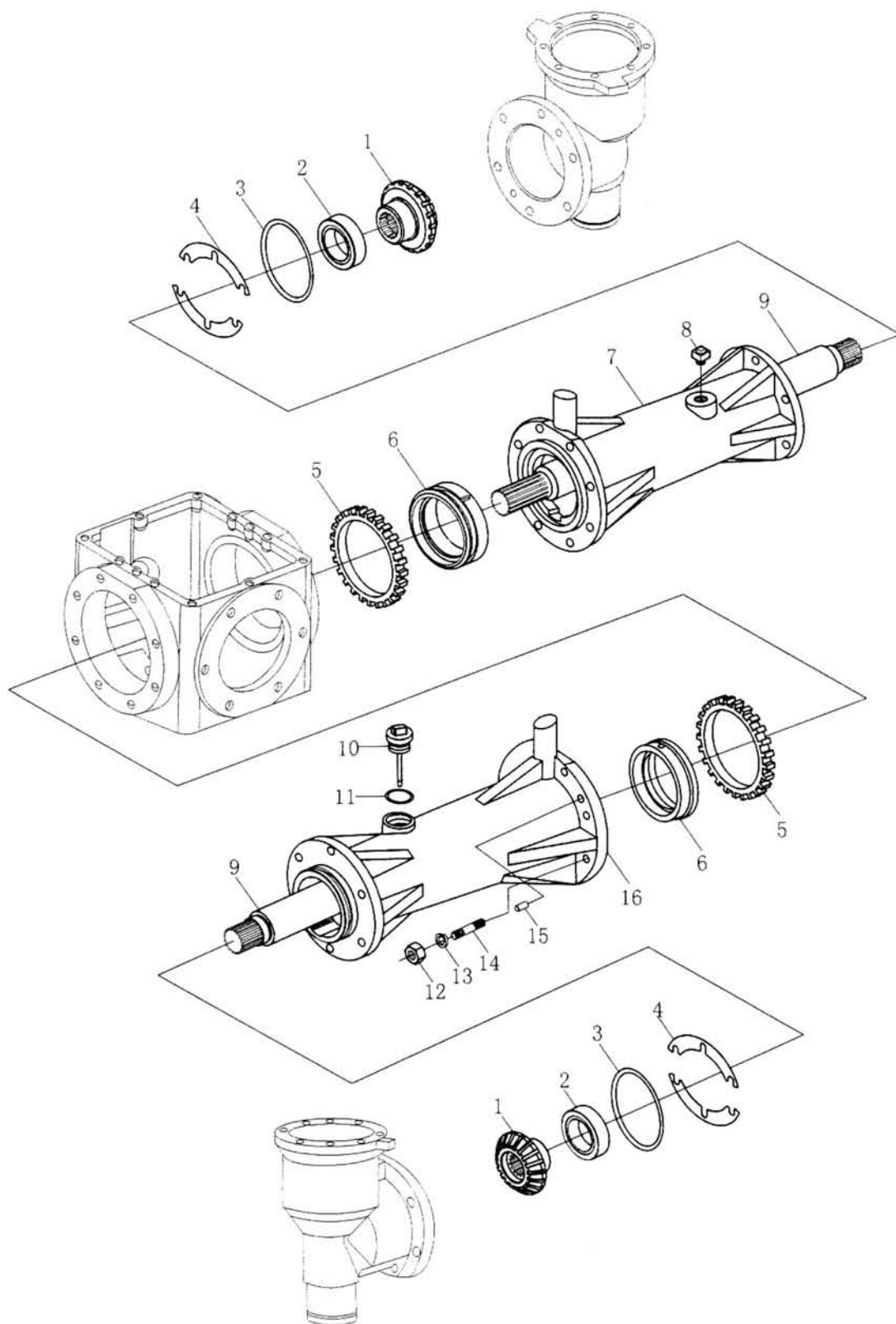
No.	Código	Nombre	Aplicado a Tractores Modelos y Cantidad					
			350 A	354 A	350 P	354 P	500 A	504 A
1	GB/T5785	Perno cabeza hexagonal M12X1.5X50-Zn.D	2		2		2	
2	FT400.31.137	Sujetador de barra de tracción transversal	2		2		2	
3	GB/T97.1	Arandela de seguridad 12-Zn.D	2		2		2	
4	GB/T6171	Tuerca hexagonal M12X1.5-Zn.D	2		2		2	
5	FT400.31.122	Caño de conexión interior, de la barra de tracción transversal, derecha	1		1		1	
6	GB/T6173	Tuerca delgada hexagonal M18x1,5	1		1		1	
7	FT400.31.131	Placa base	4		4		4	
8	FT400.31.132	Cubo tipo bola	4		4		4	
9	GB/T91	Pasador 3,2x36	4		4		4	
10	FT400.31.139	Pasador tipo bola	4		4		4	
11	FT400.31.133	Junta derecha	2		2		2	
12	FT400.31.118	Brazo de dirección, derecho	1		1		1	
13	FT400.31.134	Casquillo guardapolvo de la junta	4		4		4	
14	FT400.31.130	Retén casquillo guardapolvo	4		4		4	
15	GB/T9457	Tuerca hexagonal M14x1,5	4		4		4	
16	GB/T6170	Tuerca hexagonal 12-Zn.D	2		2		2	
17	GB/T93	Arandela de seguridad 12x80-Zn.D	2		2		2	
18	GB/T5782	Perno vabeza hexagonal M12X70-Zn.D	2		2		2	
19	FT400.31.120	Barra de tracción transversal	1		1		1	
20	FT400.31.121	Caño de conexión interior, de la barra de tracción transversal, izquierda	1		1		1	
21	FT400.31.138	Tuerca delgada hexagonal M18x1,5	2		2		2	
22	FT400.31.129	Junta izquierda	2		2		2	
23	FT400.31.117	Brazo de dirección, izquierdo	1		1		1	
24	FT400.31.107	Brazo de tracción longitudinal	1		1		1	
	FT300.31.107	Brazo de tracción longitudinal	1		1			



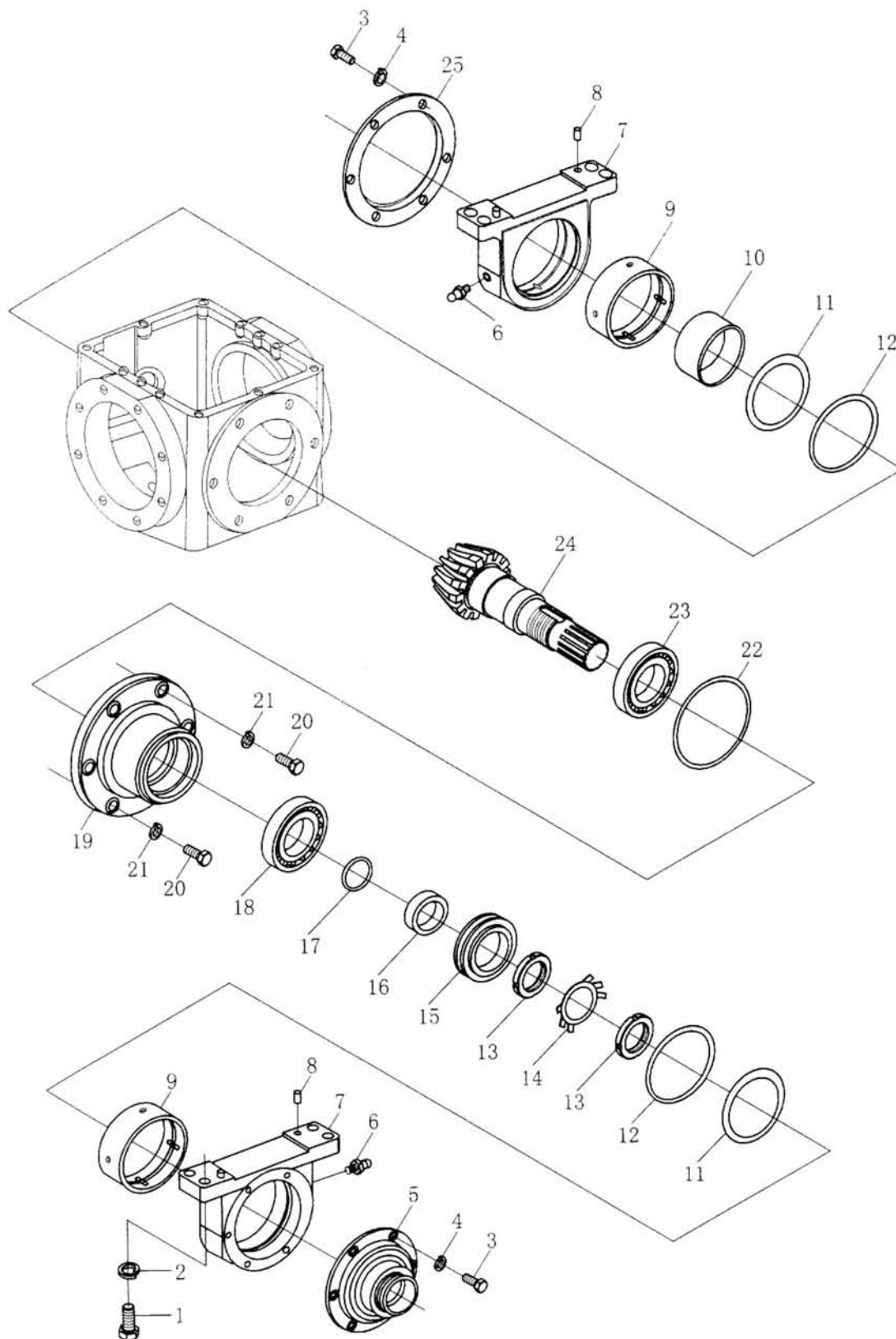
1	GB/T5783	Perno cabeza hexagonal - Rosca total-12x35	8	8	8
2	GB/T93	Arandela de seguridad 12	8	8	8
3	GB/T120-1986	Pasador paralelo con rosca interna 8x30	4	4	4
4	FT304.31.165	Manguito	2	2	2
5	GB3452.1	Sello 43,7x3,15	2	2	2
6	FT304.31.122	Bola de acero 8,5000G 100 b	2	2	2
7	GB/T308-1989	Eje de soporte del balancín de dirección	2	2	2
8	FT304.31.152	Tuerca M10x1	2	2	2
9	FT304.31.165	Tornillo de ajuste	2	2	2
10	JB/T7940.1-1995	Tapón de aceite	4	4	4
11	FT304.31.166	Balancín de dirección izquierdo	1	1	1
12	FT304.31.180	Balancín de dirección derecho	1	1	1
13	FT304.31.101	Sujetador	1	1	1
14	FT304.31.181	Junta de barra de tracción izquierda	1	1	1
15	FT304.31.013	Conjunto de transmisión, lado izquierdo	1	1	1
16	FT304.31.146	Junta de barra transversal izquierda	1	1	1
17	GB/T6171	Tuerca hexagonal M18x1,5 - izquierda	1	1	1
18	FT304.31.188	Barra de tracción longitudinal	1	1	1
	FT304.31D.188	Barra de tracción longitudinal	1	1	1
19	GB/T6171	Tuerca hexagonal - M18,15 - Rosca pulg.	1	1	1
20	GB/T91-1986	Pasador 3,2x50	4	4	4
21	FT304.31.147	Tapón sello	2	2	2
22	FT304.31.148	Resorte	2	2	2
23	FT304.31.149	Casquillo del pasador bola	2	2	2
24	FT304.31.151	Pasador bola	2	2	2
25	FT304.31.189	Junta derecha de la barra	1	1	1
26	FT304.31.150	Asiento del pasador bola	2	2	2
27	FT304.31.152	Sello	2	2	2
28	GB/T6178-1986	Tuerca entallada M14	4	4	4
29	FT304.31.154	Junta derecha de la barra	1	1	1
30	GB/T6171	Tuerca hexagonal M20x1,5	1	1	1
31	FT304.31.153	Caño central	1	1	1
32	GB/T6171	Tuerca hexagonal - M20,15 - Rosca pulg.	1	1	1
33	GB/T6170	Tuerca Hexagonal M12	12	12	12
34	GB/T5783	Arandela de seguridad 12	12	12	12
35	GB/T93	Cabo doble extremo AM12x30- 8,8	12	12	12
36	GB/T119	Pasador paralelo 12x30	4	4	4



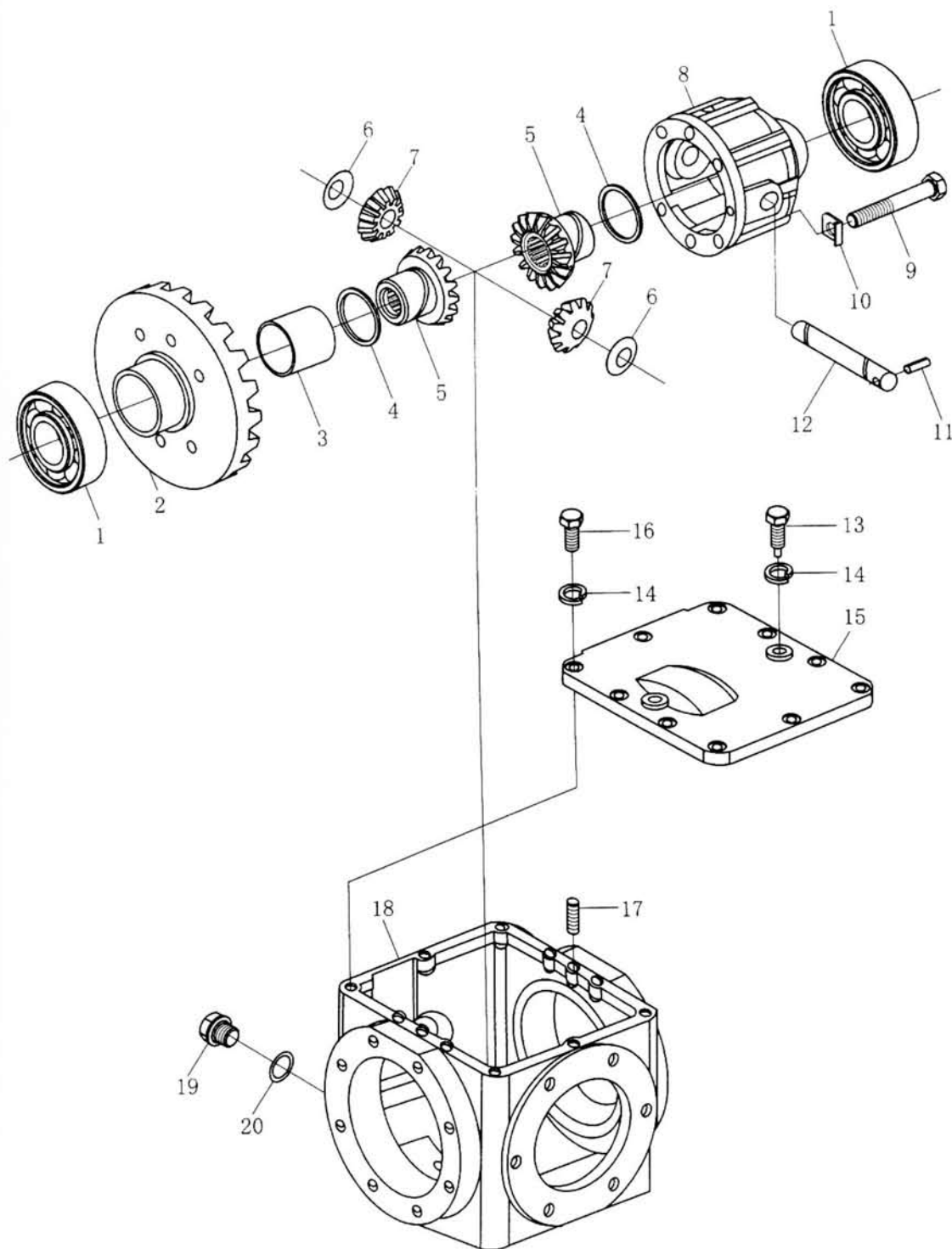
No.	Código	Nombre	Aplicado a Tractores Modelos y Cantidad					
			350 A	354 A	350 P	354 P	500 A	504 A
1	GB/T5783	Perno cabeza hexagonal - rosca total-M8x20		10		10		10
2	GB/T93	Arandela de seguridad		8		8		8
3	FT304.31.123	Alojamiento del cojinete		1		1		1
4	FT304.31.124	aro de ajuste		S/Req.		S/Req.		S/Req.
5	GB3452.1	Sello 85x5,3		1		1		1
6	GB/T297-1994	Rodamiento cónico 30208		1		1		1
7	FT304.31.125	Engranaje cónico transmisión pequeño		2		2		2
8	FT304.31.127	Manguito espaciador		1		1		1
9	FT304.31.134	Aro de ajuste						
10	FT304.31.121	Alojamiento izquierdo		1		1		1
11	FT304.31.145	Arandela		1		1		1
12	QC/T379-1999	Tapón M10x1		1		1		1
13	FT304.31.119	Arandela de tope		1		1		1
14	FT304.31.118	Aro de seguridad		1		1		1
15	GB/T276-1994	Rodamiento - Ranura profunda 6208		1		1		1
16	FT304.31.120	Engranaje cónico transmisión grande		1		1		1
17	GB3452.1	Sello 80x3,55		2		2		2
18	GB/T893.1-1986	Aro de seguridad 110		1		1		1
19	GB/T276-1994	Rodamiento 6310		1		1		1
20	GB/T9877.1-1998	Sello B65x90x10		1		1		1
21	FT304.31.117	Alojamiento del cojinete		1		1		1
22	FT304.31.114	Revestimiento		1		1		1
23	GB3452.1	Sello 50x2,65		1		1		1
24	FT304.31.116	Casquillo antipolvo		1		1		1
25	FT304.31.115	Eje de transmisión delantera		1		1		1
26	JB/T7940.1-1995	Tapón de aceite		1		1		1
27	FT304.31.112	Tuerca		6		6		6
28	FT304.31.113	Perno		6		6		6
29	GB/T5783	Perno cabeza hexagonal - rosca total-M10x35		6		6		6
30	GB/T93	arandela de seguridad		14		14		14
31	GB/T5783	Perno cabeza hexagonal - rosca total - M10x25		8		8		8
32	FT304.31.110	Cubierta		1		1		1
33	FT304.31.130	Aro de ajuste						
34	GB/T297-1994	Rodamiento cónico 30210		1		1		1
35	FT304.31.131	Engranaje cónico de transmisión pequeño		1		1		1
36	FT304.31.129	Eje estriado		1		1		1
37	GB/T894.1-1986	Aro de seguridad 55		1		1		1
38	GB/T276-1994	Rodamiento 6011		1		1		1
39	GB/T9877.1-1998	Sello B65x85x10		1		1		1
40	FT304.31.133	Anillo antipolvo		1		1		1
41	FT304.31.132	Manguito		1		1		1
42	FT304.31.126	Alojamiento pasador principal izquierdo		1		1		1



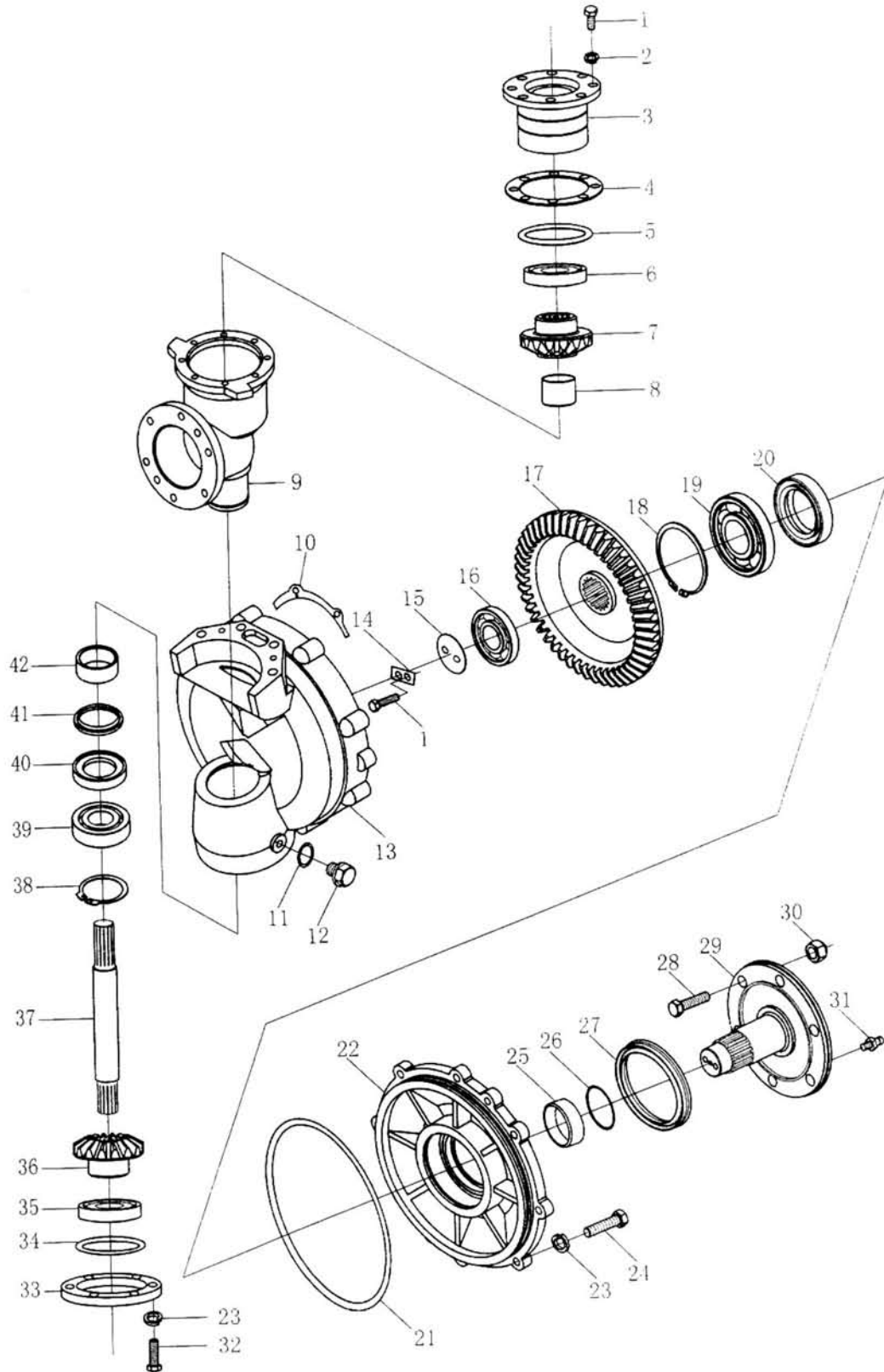
No.	Código	Nombre	Aplicado a Tractores Modelos y Cantidad					
			350 A	354 A	350 P	354 P	500 A	504 A
1	FT304.31.157	Coiinete cónico		2		2		2
2	GB/T276	Rodamiento - Ranura prof. 6209		2		2		2
3	GB3452.1	Sello 80x3,55		2		2		2
4	FT304.31.134	Ajuste		?		?		?
5	FT304.31.139	Ajuste		2		2		2
6	FT304.31.138	Alojamiento del eje derecho		2		2		2
7	FT304.31.105	Manguito para eje derecho		1		1		1
8	QC/T410-	Tapón de aire tipo abierto		1		1		1
9	FT304.31.158	Eje		1		1		1
10	QC/T379	Tapón cabeza cuadrada M10x1		1		1		1
11	GB3452.1	Sello 30x3,1		1		1		1
12	GB/T6170	Tuerca hexagonal M10		8		8		8
13	GB/T93	Arandela de seguridad 10		8		8		8
14	GB/T899	Cabo doble extremo AM10x30		8		8		8
15	GB/T119	Pasador paralelo 12x30		4		4		4
16	FT304.31.106	Manguito para eje izquierdo		1		1		1



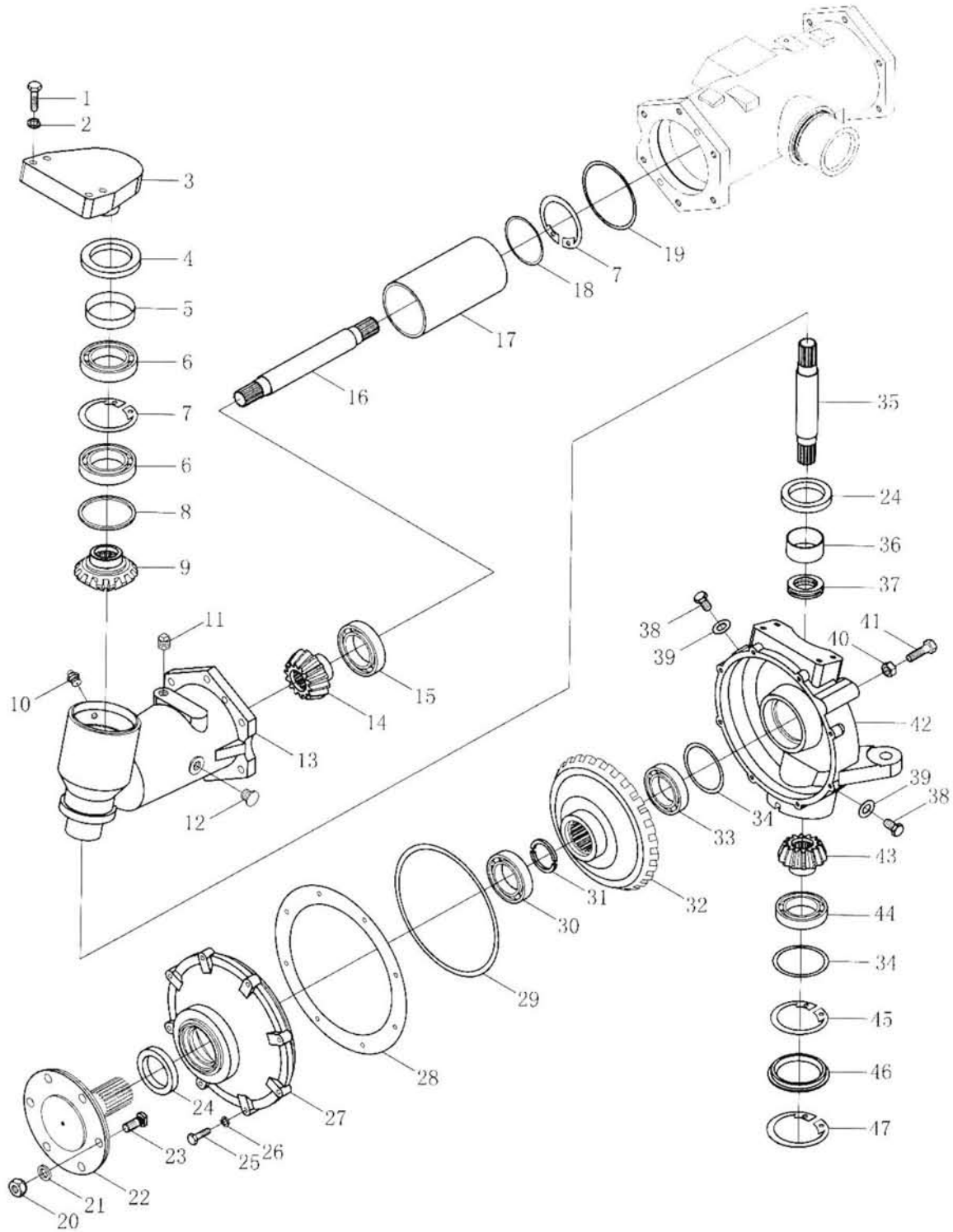
No.	Código	Nombre	Aplicado a Tractores Modelos y Cantidad					
			350 A	354 A	350 P	354 P	500 A	504 A
1	GB/T5783	Perno de cabeza hexagonal - Rosca total - M12x40		8		8		8
2	GB/T93	Arandela de seguridad 12		8		8		8
3	GB/T5783	Perno cabeza hexagonal M6x16		12		12		12
4	GB/T93	Arandela de seguridad 6		12		12		12
5	FT304.31.108	Cubierta trasera		1		1		1
6	JB/T7940.1-1995	Tapón aceite M10x1		2		2		2
7	FT304.31.163	Alojamiento del rodamiento		2		2		2
8	GB/T119-1986	Pasador paralelo D8x20		4		4		4
9	FT304.31.162	Manguito		2		2		2
10	FT304.31.141	Manguito del eje delantero basculante		1		1		1
11	GB3452.1	Sello 85x3.55		1		1		1
12	FT304.31.109	Arandela		S/Req.		S/Req.		S/Req.
13	GB/T810-1998	Tuerca redonda M30x1,5		2		2		2
14	GB/T858-1998	Arandela de lengüeta 30		1		1		1
15	GB/T9877.7-1998	Sello B45x70x8		1		1		1
16	FT304.31.170	Manguito espaciador		1		1		1
17	GB3452.1	Sello 33.5x2.65		1		1		1
18	GB/T297-1994	Rodamiento cónico 32007		1		1		1
19	FT304.31.169	Cubierta del eje de entrada		1		1		1
20	GB/T5783	Perno de cabeza hexagonal - Rosca total - M10x30		6		6		6
21	GB/T93	Arandela de seguridad 10		6		6		6
22	GB3452.1	Sello 95x2,65		1		1		1
23	GB/T297-1994	Rodamiento cónico 32208		1		1		1
24	FT304.31.167	Eje engranaje de entrada		1		1		1
25	FT304.31.107	Cubierta frontal		1		1		1



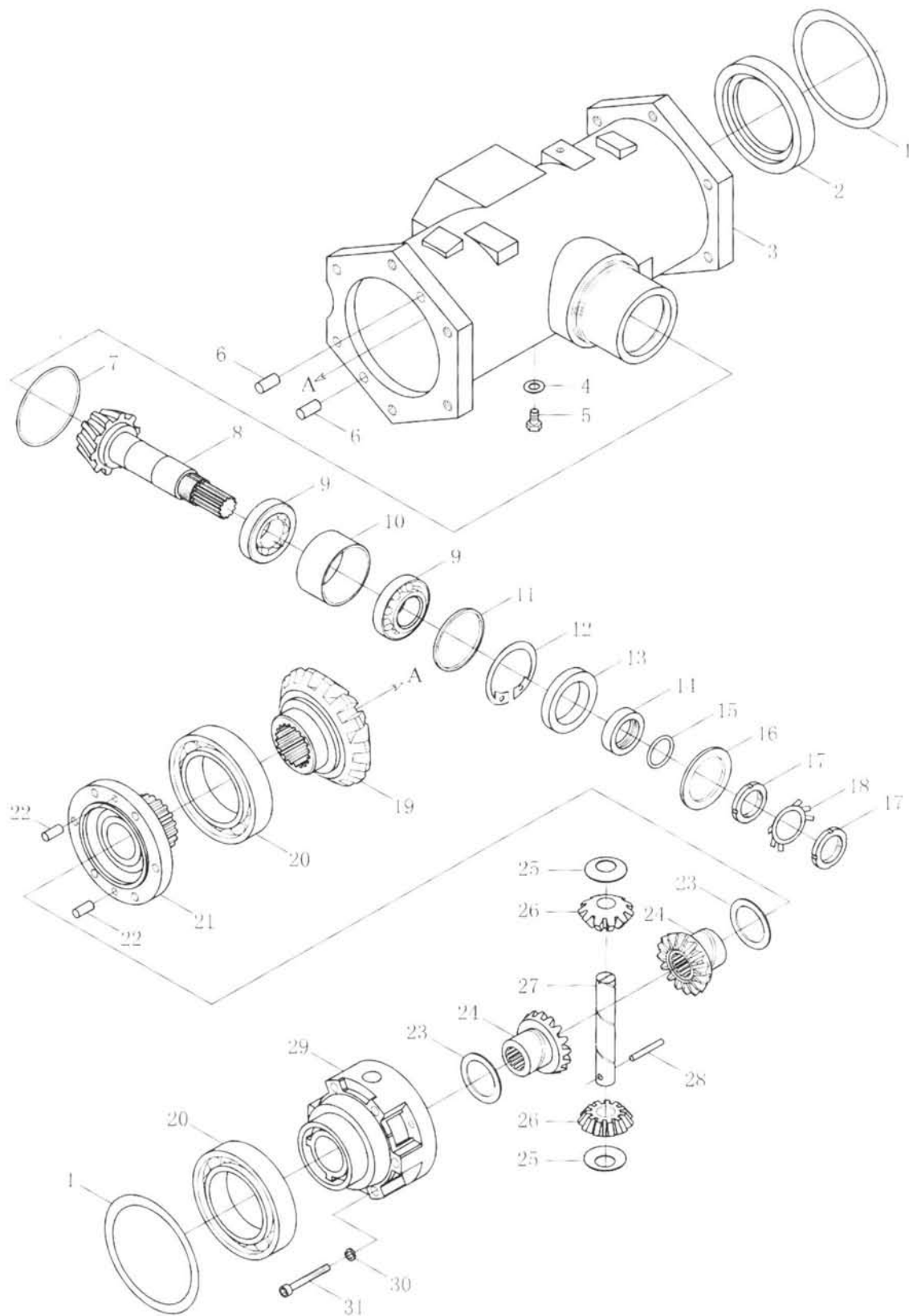
No.	Código	Nombre	Aplicado a Tractores Modelos y Cantidad					
			350 A	354 A	350 P	354 P	500 A	504 A
1	GB/T297-1994	Rodamiento cónico 30211		2		2		2
2	FT304.31.172	Engranaje cónico grande de la transmisión central		1		1		1
3	FT304.31.171	Manquito del engranaje medio		1		1		1
4	FT304.177	Arandela del engranaje medio		2		2		2
5	FT304.31.176	Engranaje eje medio		2		2		2
6	FT304.31.174	Arandela del engranaje planetario		2		2		2
7	FT304.31.173	Engranaje planetario		2		2		2
8	FT304.31.178	Alojamiento del diferencial		12		12		12
9	GB/T5782	Perno cabeza hexagonal		6		6		6
10	FT304.31.175	Placa de fijación		6		6		6
11	GB/T879-1986	Pasador tipo resorte		1		1		1
12	FT304.31.179	Engranaje planetario del eje		1		1		1
13	FT304.31.144	Tornillo de fijación		2		2		2
14	GB/T93	Arandela de seguridad 8		12		12		12
15	FT304.31.142	Cubierta de carcasa de transmisión central		1		1		1
16	GB/T5783	Perno cabeza hexagonal M10x25		10		10		10
17	GB/T72-1988	Tomillo de fijación M8x20		2		2		2
18	FT304.31.140	Alojamiento de la caja de engranajes de reducción principal		1		1		1
19	DC/T379-1999	Tapón cabeza cuadrada M10x1		1		1		1
20	FT304.31.145	Arandela		1		1		1



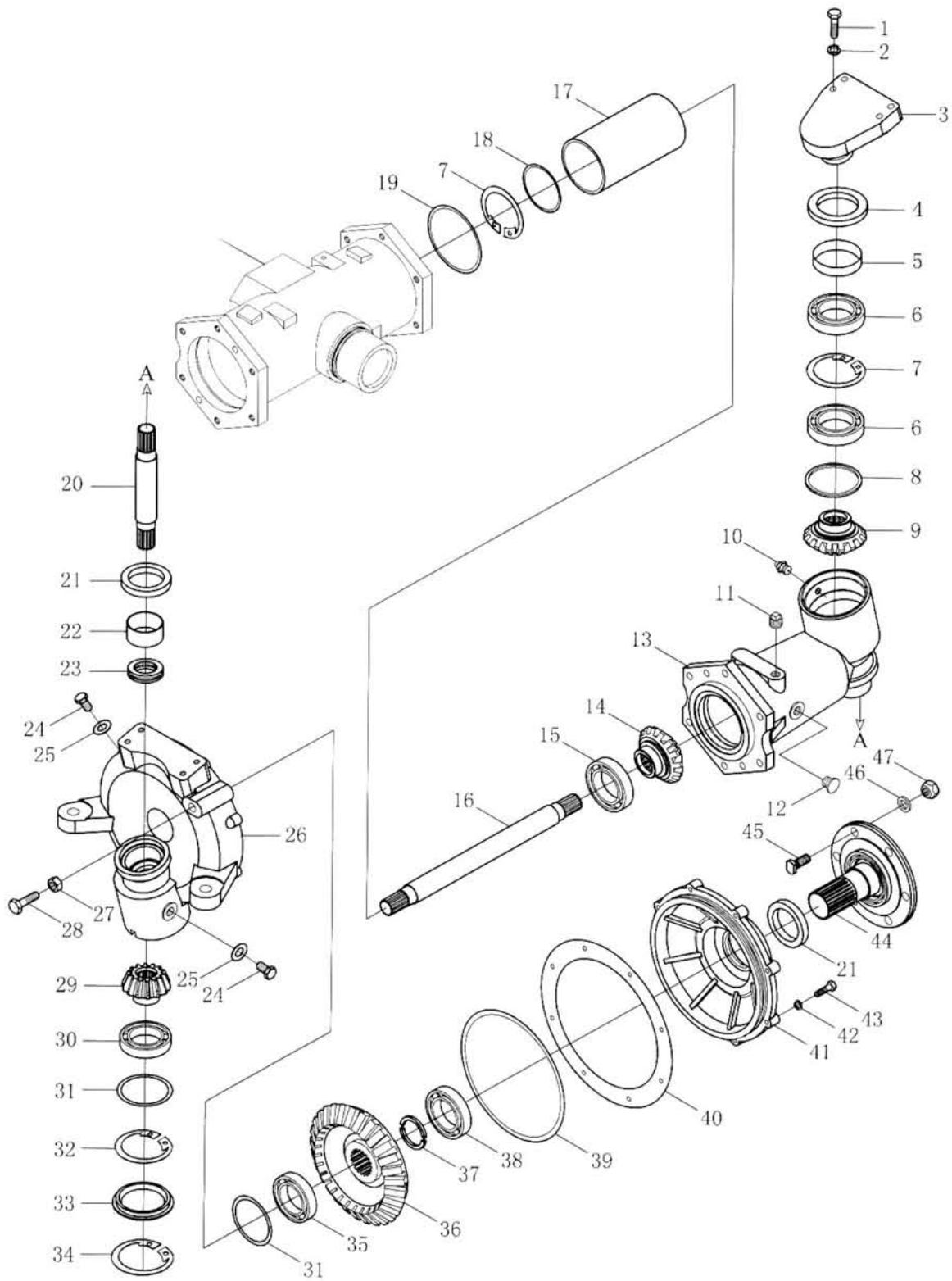
No.	Código	Nombre	Aplicado a Tractores Modelos y Cantidad					
			350 A	354 A	350 P	354 P	500 A	504 A
1	GB/T5783	Pero cabeza hexagonal - Rosca total - M8x20		10		10		10
2	GB/T93	Arnadela de seguridad - 8		8		8		8
3	FT304.31.123	Alojamiento del rodamiento		1		1		1
4	FT304.31.124	Elemento de ajuste						
5	GB3452.1	Sello 85x5,3		1		1		1
6	GB/T297-1994	Rodamiento cónico 30208		1		1		1
7	FT304.31.125	Engranaje cónico pequeño		2		2		2
8	FT304.31.127	Manguito espaciador		1		1		1
9	FT304.31.160	Alojamiento eje principal derecho		1		1		1
10	FT304.31.134	Elemento de ajuste						
11	FT304.31.145	Arandela		1		1		1
12	QC/T379-1999	Tapón cabeza cuadrada M10x1		1		1		1
13	FT304.31.161	Alojamiento terminal derecha		1		1		1
14	FT304.31.119	Arandela tope		1		1		1
15	FT304.31.118	Anillo de seguridad		1		1		1
16	GB/T276-1994	Rodamiento - Ranura prof. 6208		1		1		1
17	FT304.31.120	Engranaje cónico grande de transmisión terminal		1		1		1
18	GB/T893.1-1986	Aro de seguridad 110 - Tipo A		1		1		1
19	GB/T276-1994	Rodamiento - Ranura prof. 6310		1		1		1
20	GB/T9877.1-1998	Copa de aceite B65x90x10		1		1		1
21	GB3452.1	Sello 80x3.55		2		2		2
22	FT304.31.117	Alojamiento del rodamiento		1		1		1
23	GB/T93	Arandela de seguridad 10		14		14		14
24	GB/T5783	Perno cabeza cuadrada M10x35		6		6		6
25	FT304.31.114	Revestimiento		1		1		1
26	GB3452.1	Sello 50x2.65		1		1		1
27	FT304.31.116	Tapa antipolvo		1		1		1
28	FT304.31.113	Perno		6		6		6
29	FT304.31.115	Eje de transmisión delantero		1		1		1
30	FT304.31.112	Tuerca		6		6		6
31	JB/T7940.1-1995	Tapón de aceite		1		1		1
32	GB/T5783	Perno cabeza hexagonal M10x25		8		8		8
33	FT304.31.110	Cubierta de la terminal		1		1		1
34	FT304.31.130	Elemento de ajuste						
35	GB/T297-1994	Rodamiento cónico 30210		1		1		1
36	FT304.31.131	Engranaje cónico de transmisión pequeño		1		1		1
37	FT304.31.129	Eje		1		1		1
38	GB/T894.1-1986	Aro de seguridad 55 - Tipo A		1		1		1
39	GB/T276-1994	Rodamiento - Ranura profunda 6011		1		1		1
40	GB/T9877.1-1998	Sello B65x85x10		1		1		1
41	FT304.31.133	Anillo antipolvo		1		1		1
42	FT304.31.132	Manguito		1		1		1



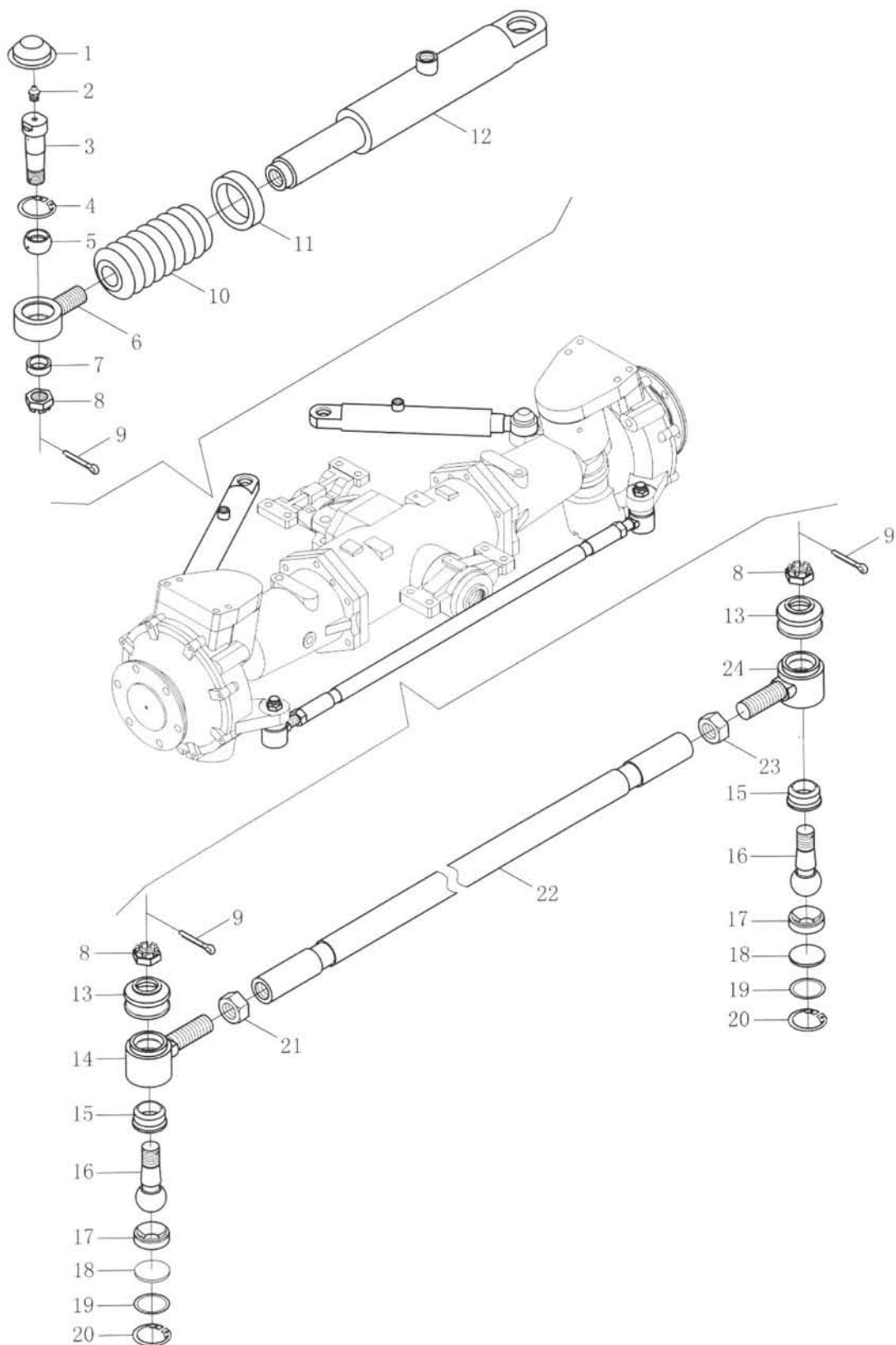
No.	Código	Nombre	Aplicado a Tractores Modelos y Cantidad					
			350 A	354 A	350 P	354 P	500 A	504 A
	FT304.31F.001	Conjunto eje de transmisión delantera						1
1	GB/T 5783	Perno M12×40						4
2	GB/T 93	Arandela 12						4
3	FT304.31F.124	Cubierta de junta						1
4	GB/T 9877.1	Sello de aceite FB8010512						1
5	FT304.31F.125	Manguito sello de aceite						1
6	GB/T 276	Manguito sello de aceite						2
7	GB/T 893.1	Cojinete 6013						2
8	FT304.31F.188	Arandela plana						1
9	FT304.31F.122	Engranaje						1
10	JB/T 7940.1	Tapón de aceite M10×1						1
11	Q/YXF70-1992	Tapón Z3/8?						1
12	GB/T 1160.2	Marca de aceite A10						1
13	FT304.31F.121	Alojamiento de mitad del eje						1
14	FT304.31F.126	Engranaje						1
15	GB/T 276	Cojinete 6309						1
16	FT304.31F.128	Eje ranurado						1
17	FT304.31F.127	Manguito						1
18	FT304.31F.123	Aro de ajuste						S/Req.
19	FT304.31F.130	Aro de ajuste						S/Req.
20	GB/T 6176	Tuerca M14×1.5						6
21	FT204.31F.205	Arandela						6
22	FT304.31F.117	Eje de transmisión delantero						1
23	FT304.31F.115	Perno estriado						6
24		Sello de aceite						S/Req.
25	GB/T 5783	Perno M8×35						8
26	GB/T 93	Arandela						8
27	FT304.31F.107	Cubierta						1
28	FT304.31F.190	Aro de ajuste						S/Req.
29	GB/T 3452.1	Sello 236×5.3G						1
30	GB/T 276	Cojinete 6310						1
31	FT304.31F.114	Anillo de seguridad						2
32	FT304.31F.108	Engranaje						1
33	GB/T 276	Cojinete 6210						1
34	FT304.31F.113	Aro de ajuste						2
35	FT304.31F.110	Eje estriado						1
36	FT304.31F.111	Manguito 55×30						1
37	GB/T 301	Cojinete de empuje 8107						1
38	FT304.31F.105	Tapón						2
39	FT304.31F.106	Arandela						2
40	GB/T 6170	Tuerca M16						1
41	GB/T 5783	Perno 16x50						1
42	FT304.31F.109	Cubierta exterior izquierda						1
43	FT304.31F.112	Engranaje pequeño						1
44	GB/T 276	Cojinete 6308						1
45	GB/T 893.1	Anillo de seguridad 90						1
46	FT304.31F.022	Cubierta del sello						1
47	GB/T 893.1	Anillo de seguridad 102						1



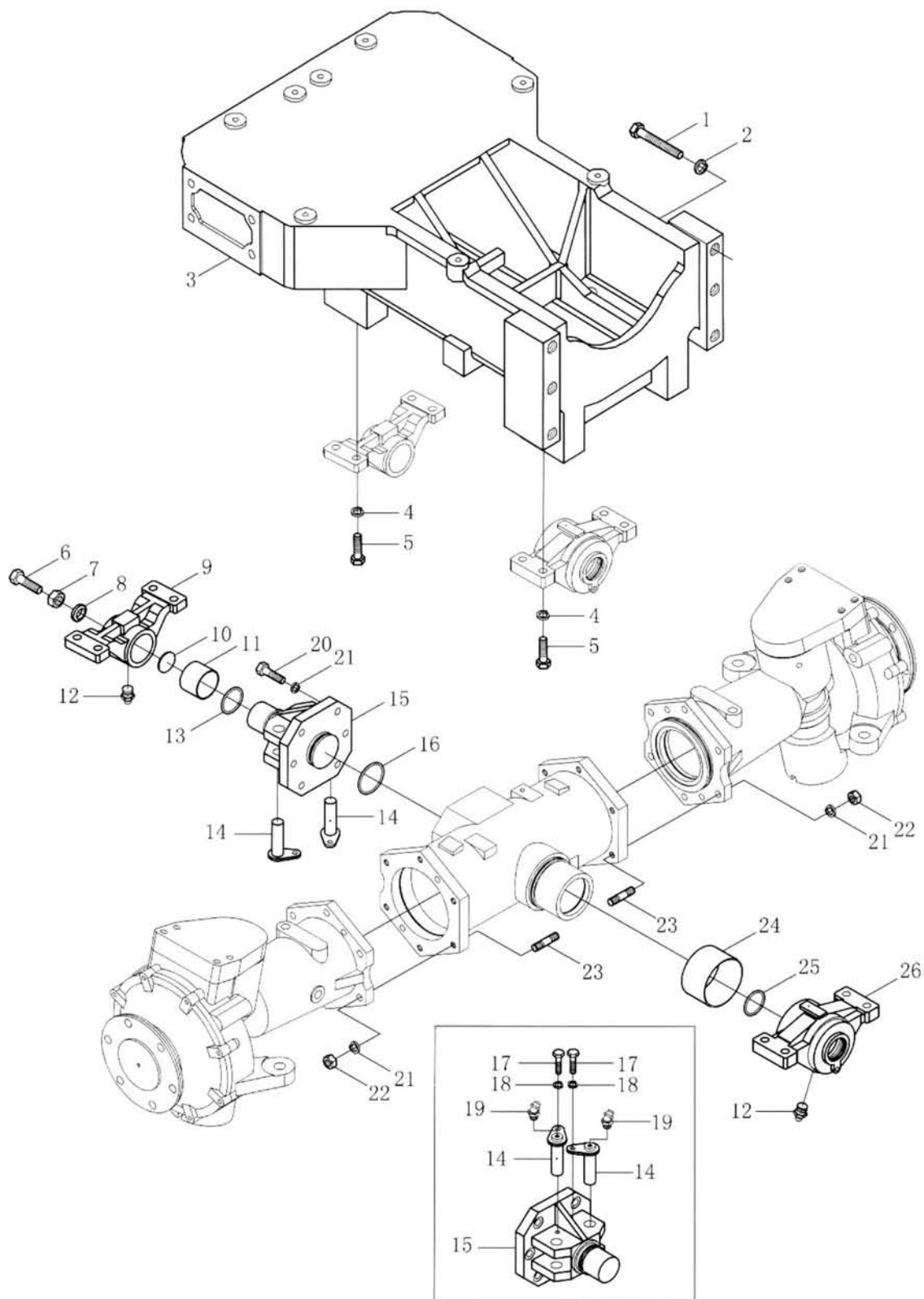
No.	Código	Nombre	Aplicado a Tractores Modelos y Cantidad					
			350 A	354 A	350 P	354 P	500 A	504 A
	FT304.31F.001	Conjunto eje transmisión delantera						1
1	GB/T 3452.1	Sello 140x3,5G						2
2	FT304.31F.191	Placa de asiento						1
3	FT304.31F.129	Alojamiento caja de engranajes principal						1
4	FT304.31F.106	Arandela						1
5	FT304.31F.105	Tapón						1
6	GB/T 119	Pasador B12x20						4
7	GB/T 3452.1	Sello 90x2,65G						1
8	FT304.31F.131	Eje de engranaje biselado principal						1
9	GB/T 297	Cojinete 32207						2
10	FT304.31F.132	Manguito espaciador						1
11	FT304.31F.133	Manguito de ajuste						1
12	GB/T 893.1	Anillo de seguridad 72						1
13	GB/T 9877.1	Sello (F) 50 72 8D						1
14	FT304.31F.134	Alojamiento del sello de aceite						1
15	GB/T 3452.1	Sello 34,5x3,55G						1
16	FT304.31F.104	Arandela de cobre						1
17	GB/T 810	Tuerca pequeña M30x1,5						2
18	GB/T 858	Arandela 30						1
19	FT304.31F.138	Engranaje cónico de transmisión media						1
20	GB/T 276	Cojinete 6216						2
21	FT304.31F.137	alojamiento del diferencial derecho						1
22	GB/T 119	Pasador B8x20						2
23	FT304.31F.139	Anillo espaciador						2
24	FT304.31F.144	Eje de engranaje						2
25	FT304.31F.140	Arandela						2
26	FT304.31F.143	Engranaje planetario						2
27	FT304.31F.142	Eje pasador						1
28	FT304.31F.141	Pasador						1
29	FT304.31F.136	Alojamiento de diferencial izquierdo						1
30	GB/T 93	Arandela 10						6
31	GB/T 70	Tornillo M10x70						6



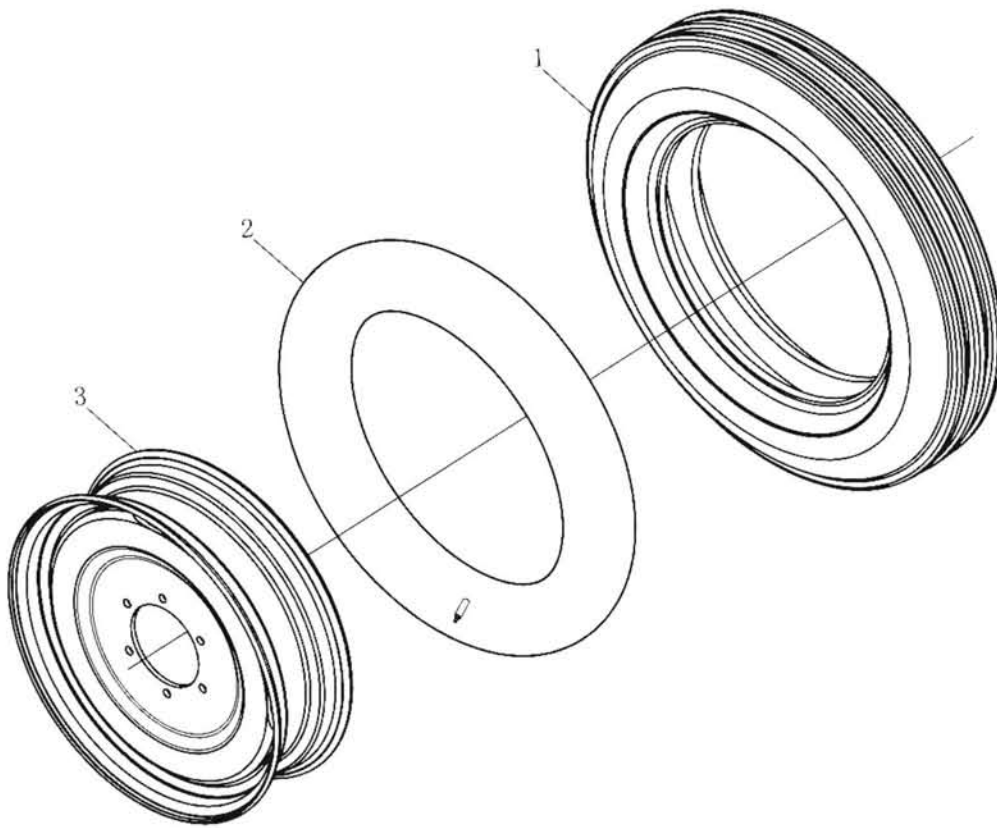
No.	Código	Nombre	Aplicado a Tractores Modelos y Cantidad					
			350 A	354 A	350 P	354 P	500 A	504 A
	FT304.31F.001	Conjunto eje de transmisión delantero						1
1	GB/T 5783	Perno M12x40						4
2	GB/T 93	Arandela 12						4
3	FT304.31F.124	Cubierta de junta						1
4	GB/T 9877.1	Sello de aceite FB8010512						1
5	FT304.31F.125	Buje sello de aceite						1
6	GB/T 276	Manguito de sello de aceite						2
7	GB/T 893.1	Aro de seguridad 100						2
8	FT304.31F.188	Arandela plana						1
9	FT304.31F.122	Engranaje						1
10	JB/T 7940.1	Tapón de aceite M10x1						1
11	Q/YXF70-1992	Tapón Z3/8"						1
12	GB/T 1160.2	Marca de aceite						1
13	FT304.31F.121	alojamiento del eje izquierdo						1
14	FT304.31F.126	Engranaje						1
15	GB/T 276	Cojinete 6309						1
16	FT304.31F.145	Eje estriado						1
17	FT304.31F.127	Manguito						1
18	FT304.31F.123	Aro de ajuste						S/Req.
19	FT304.31F.130	Aro de ajuste						S/Req.
20	FT304.31F.110	Eje estriado						1
21		Sello de aceite						S/Req.
22	FT304.31F.111	Manguito 55x30						1
23	GB/T 301	Cojinete de empuje 8107						1
24	FT304.31F.105	Tapón						2
25	FT304.31F.106	Arandela						2
26	FT304.31F.146	Alojamiento derecho						1
27	GB/T 6170	Tuerca M16						1
28	GB/T 5783	Perno M16x50						1
29	FT304.31F.112	Engranaje pequeño						1
30	GB/T 276	Cojinete 6308						1
31	FT304.31F.113	Aro de ajuste						2
32	GB/T 893.1	Anillo de seguridad 90						1
33	FT304.31F.022	Cubierta del sello						1
34	GB/T 893.1	Anillo de seguridad 102						1
35	GB/T 276	Cojinete 6210						1
36	FT304.31F.108	Engranaje grande						1
37	FT304.31F.114	Anillo de seguridad						2
38	GB/T 276	Cojinete 6310						1
39	GB/T 3452.1	Sello 236x5.3G						1
40	FT304.31F.190	Aro de ajuste						S/Req.
41	FT304.31F.107	Cubierta						1
42	GB/T 93	Arandela						8
43	GB/T 5783	Perno M8x35						8
44	FT304.31F.117	Eje de transmisión delantero						1
45	FT304.31F.115	Perno						6
46	FT204.31F.205	Arandela						6
47	GB/T 6176	Tuerca M14x1,5						6



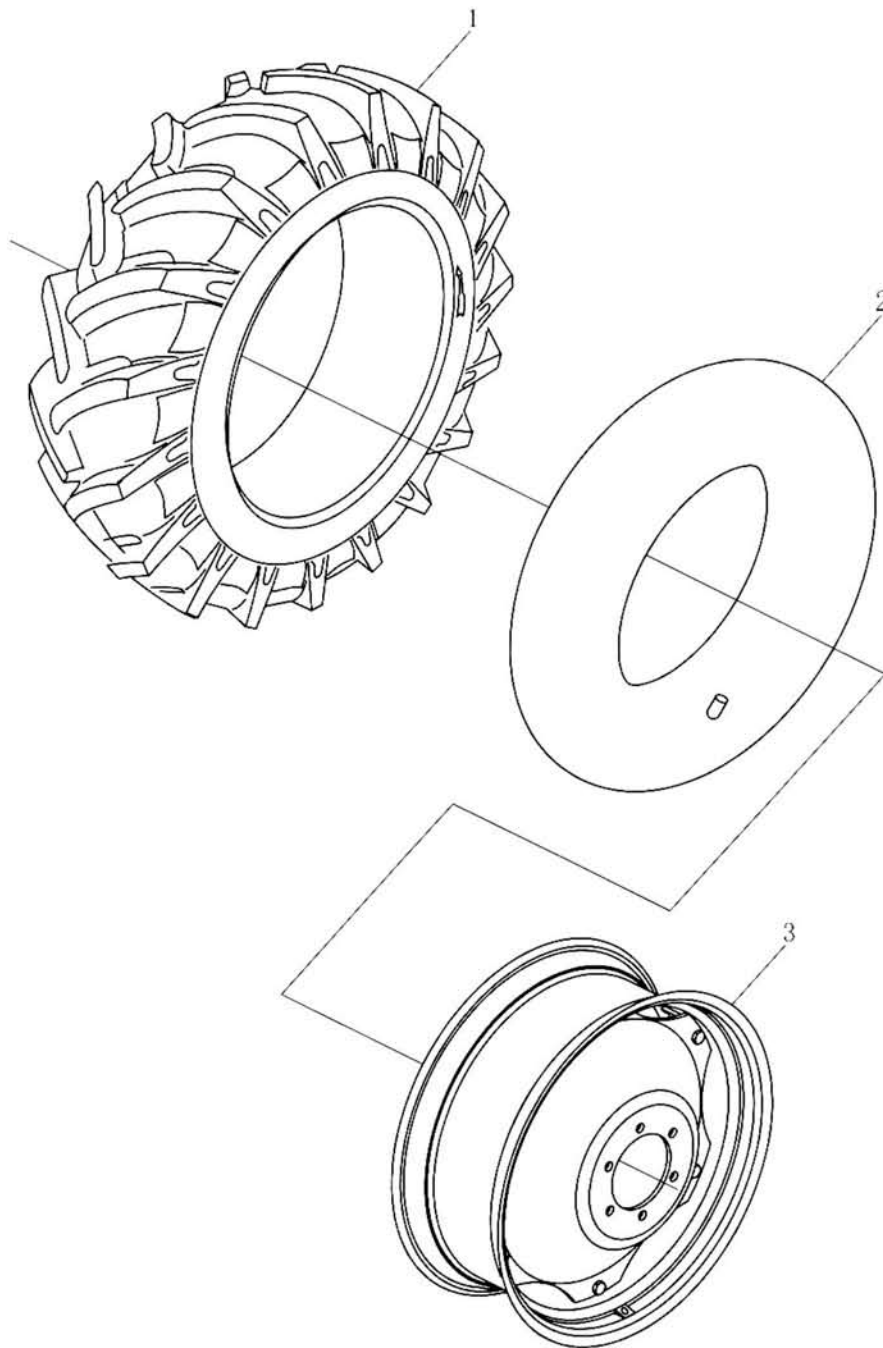
No.	Código	Nombre	Aplicado a Tractores Modelos y Cantidad					
			350 A	354 A	350 P	354 P	500 A	504 A
	FT304.31F.001	Conjunto del eje de transmisión delantera						1
1	FT304.31F.160	Casquillo antipolvo						1
2	JB/T 7940.1	Tapón de aceite M6x1						1
3	FT304.31F.165	Pasador de anclaje						1
4	GB/T 893.1	Aro de seguridad 35						1
5	GB/T 9163	Cojinete GE20ES						1
6	FT304.31F.166	Varilla pistón						1
7	FT304.31F.167	Manguito espaciador						1
8	FT304.31F.168	Tuerca c/pasante						3
9	GB/T 91	Pasador 3,2x40						3
10	FT304.31F.027	Cubierta c/polvo						1
11		Abrazadera						1
12	FT304.31F.019	Cilindro hidráulico						1
13	FT304.31F.026	Casquillo antipolvo de cacuho						2
14	FT304.31F.174	Asiento del pasador a bola, izquierdo						1
15	FT304.31F.178	Manguito pasador						2
16	FT304.31F.177	Pasador						2
17	FT304.31F.180	Casquillo para pasador						2
18	FT304.31F.179	Manguito						2
19	FT304.31F.183	aro de ajuste						S/Req.
20	GB/T 893.1	Anillo de seguridad 37						2
21	GB/T 6173	Tuerca M20x1.5LH						1
22	FT304.31F.175	Barra de tracción						1
23	GB/T 6173	Tuerca M20x1,5						1
24	FT304.31F.176	Asiento para pasador, derecho						1



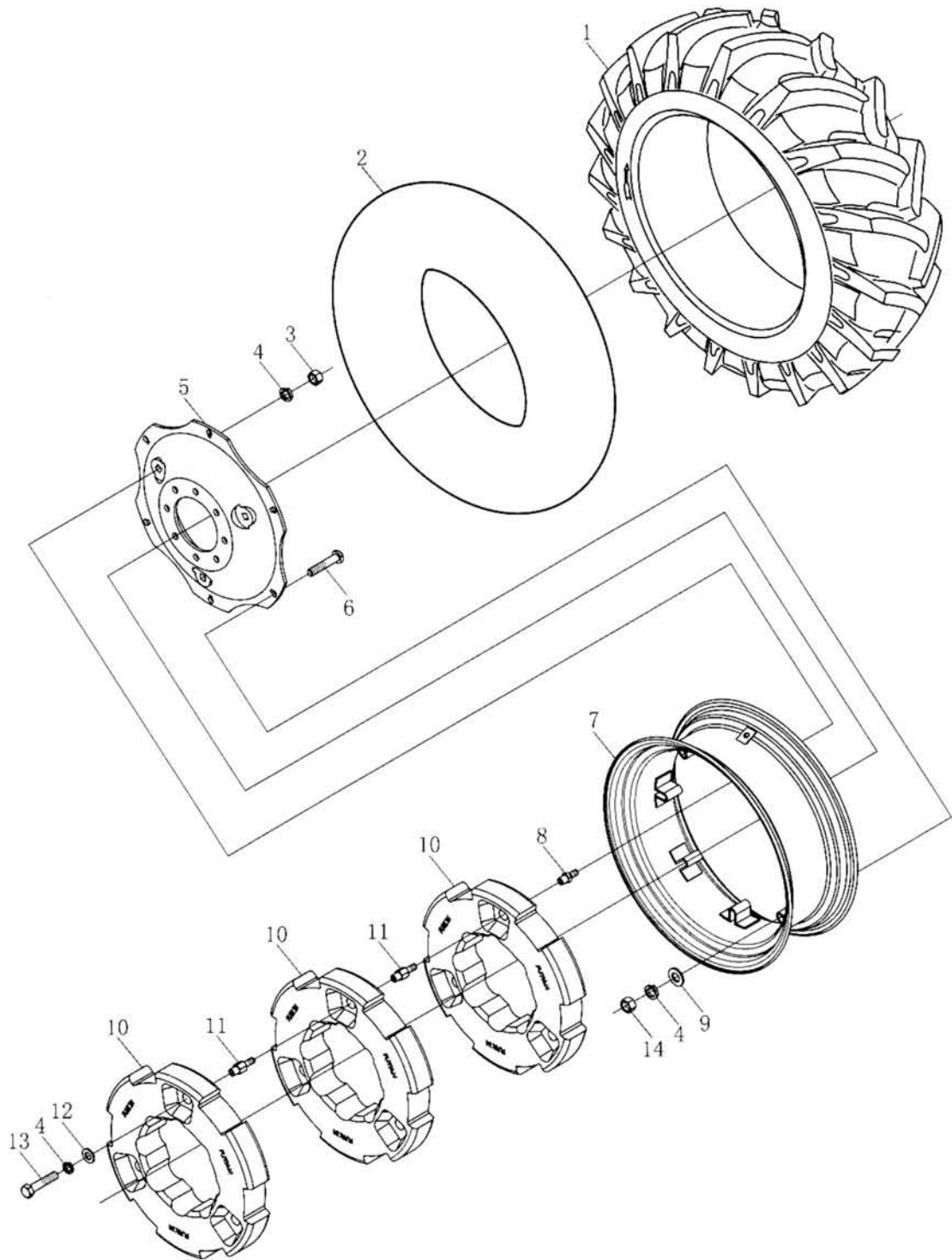
No.	Código	Nombre	Aplicado a Tractores Modelos y Cantidad					
			350 A	354 A	350 P	354 P	500 A	504 A
	FT304.31F.001	Conjunto eje transmisión delantero						1
1	GB/T 5782	Perno M16x100						6
2	GB/T 93	arandela 16						6
3	FT304.31F.101	Sujetador						1
4	GB/T 93	Arandela 14						8
5	GB/T 5783	Perno M14x40						8
6	GB/T 5783	Perno M14x40						1
7	GB/T 6170	Tuerca M16						1
8	FT304.31F.025	Sello						1
9	FT304.31F.149	Sujetador del soporte eje delantero						1
10	FT304.31F.150	Arandela						1
11	FT304.31F.148	Rodamiento 50x40						1
12	GB/T 7940.1	Tapón M8x1						2
13	GB/T 3452.1	Sello 47,5x3,55G						1
14	FT304.31F.024	Pasador de junta						2
15	FT304.31F.147	Soporte eje						1
16	GB/T 3452.1	Sello 58x3,55G						1
17	GB/T 5783	Perno M8x20						2
18	GB/T 93	Arandela 8						2
19	GB/T 7940.2	Tapón aceite 45° M8x1						2
20	GB/T 5783	Perno M12x40						6
21	GB/T 93	Arandela 12						18
22	GB/T 6170	Tuerca M12						12
23	GB/T 900	Tomillo AM12x40-8,8						12
24	FT304.31F.156	Rodamiento 90x55						1
25	GB/T 3452.1	Sello 45x3,55G						1
26	FT304.31F.155	Sujetador del soporte del eje trasero						1



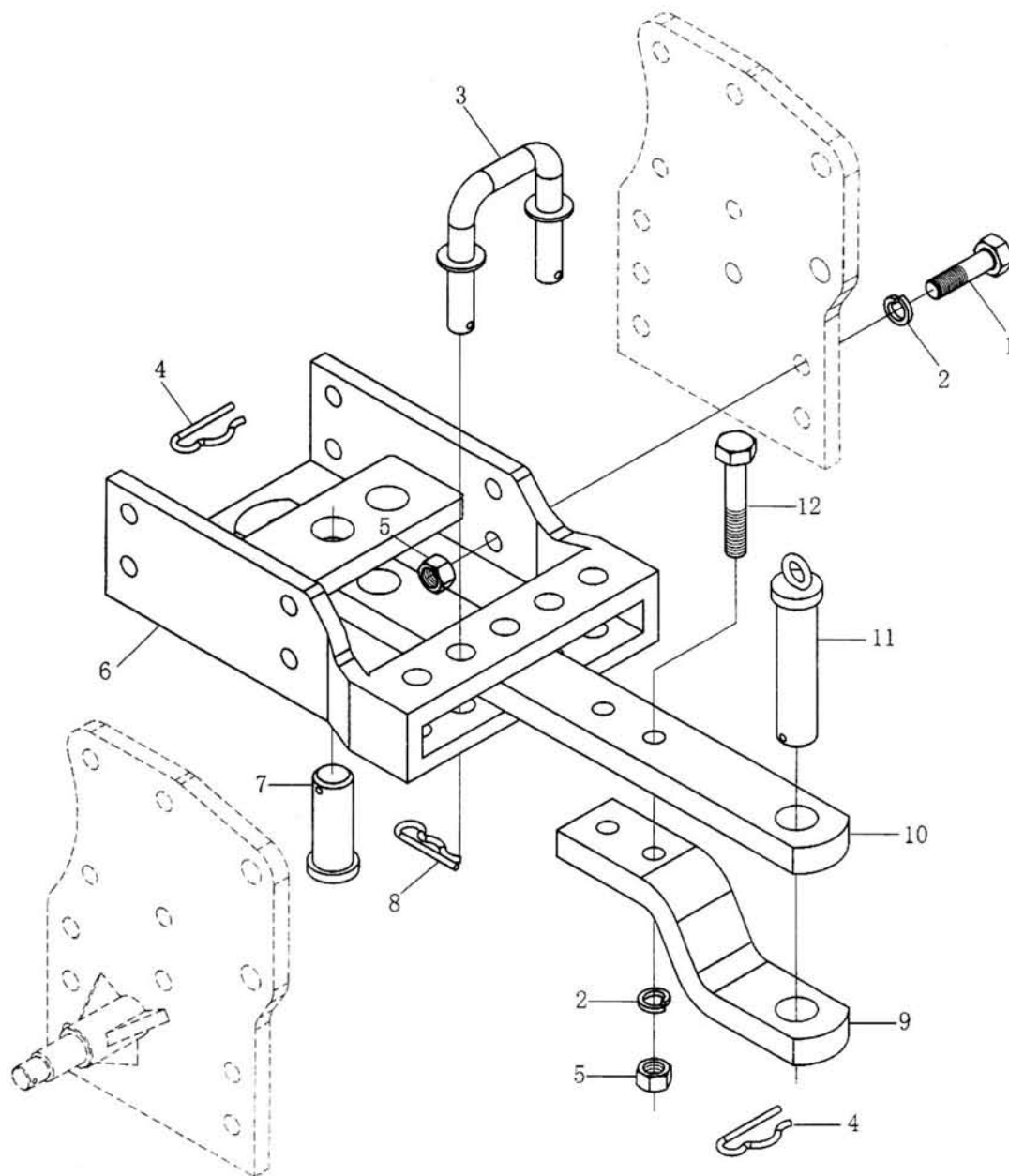
No.	Código	Nombre	Aplicado a Tractores Modelos y Cantidad					
			350 A	354 A	350 P	354 P	500 A	504 A
1	GB/T2979-1999	Cubierta 5.00-15	2					
		Cubierta 5.50-16			2			
		Cubierta 6.00-16					2	
2	GB/T2979-1999	Cámara 5.00-15	2					
		Cámara 5.50-16			2			
		Cámara 6.00-16					2	
3	FT300.32.011	Llanta 4.00E×15	2					
	FT400.32.011	Llanta 4.00E×16			2		2	



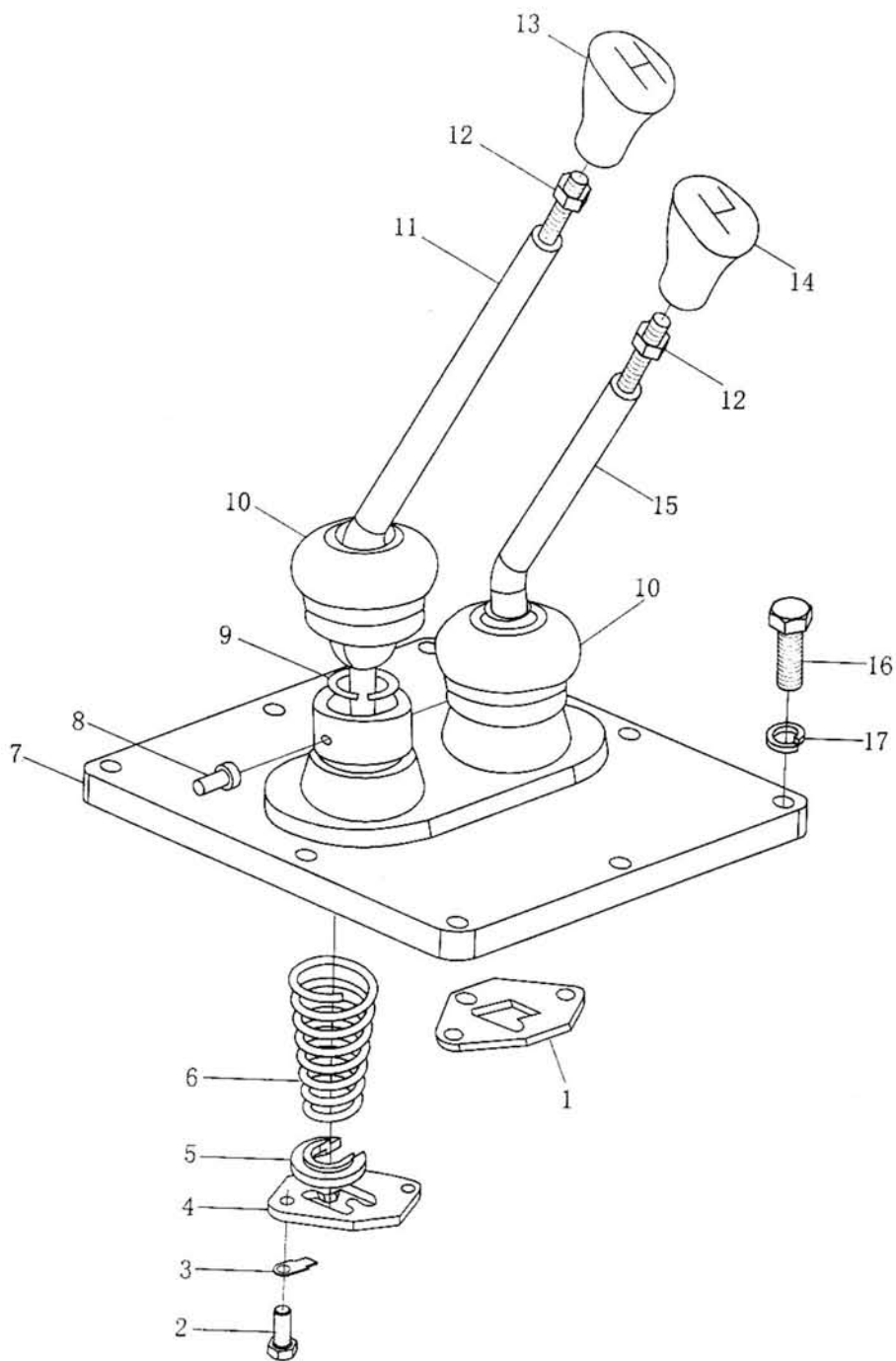
No.	Código	Nombre	Aplicado a Tractores Modelos y Cantidad					
			350 A	354 A	350 P	354 P	500 A	504 A
	FT 304.32.001	Conjunto rueda delantera		2				
	FT 354.32.001	Conjunto rueda delantera				2		
	FT 404.32.001	Conjunto rueda delantera						2
	FT 354.32B.001	Conjunto rueda delantera				2		
	FT 404.32B.001	Conjunto rueda delantera						2
1	GB/T 2979	Neumático 6.50-16		2				
	GB/T 2979	Neumático 7.50-16				2		
	GB/T 2979	Neumático 8,30-20						2
	GB/T 2979	Neumática 7,50-16				2		
	GB/T 2979	Neumático 8,30-20						2
2	GB/T 2979	Cámara 6.5-16		2				
	GB/T 2979	Cámara 7.5-16				2		
	GB/T 2979	Cámara 8.3-20						2
	GB/T 2979	Cámara 7.5-16				2		
	GB/T 2979	Cámara 8.3-20						2
3	FT 304.32.011	Llanta 5.50FX16		2		2		
	FT 404.32.011	Llanta W7X20						2



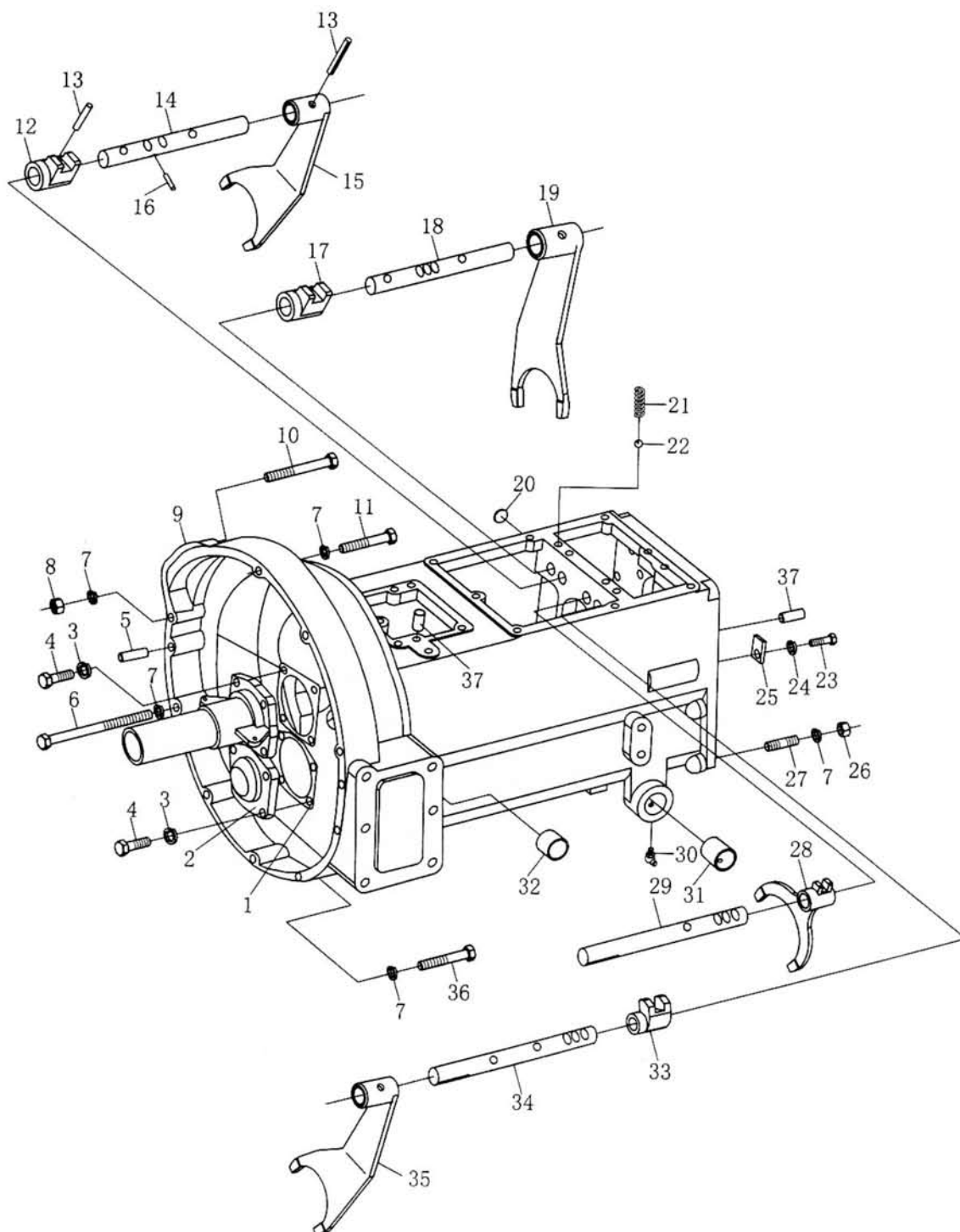
No.	Código	Nombre	Aplicado a Tractores Modelos y Cantidad					
			350 A	354 A	350 P	354 P	500 A	504 A
	FT 300.34.001	Conjunto rueda trasera						
	FT 350.34.001	Conjunto rueda trasera						
	FT 400.34.001	Conjunto rueda trasera						
	FT 404.34.001	Conjunto rueda trasera						
	FT 404.34B.001	Conjunto rueda trasera						
1	GB/T 2979	Neumático 11.2-24	2	2				
	GB/T 2979	Neumático 11.2-28	2	2				
	GB/T 2979	Neumático 12.4-28			2	2		
	GB/T 2979	Neumático 14.9-24					2	2
	GB/T 2979	Neumático 11-28						
2	GB/T 2979	Cámara 11.2-24	2	2				
	GB/T 2979	Cámara 11.2-28			2	2		
	GB/T 2979	Cámara 12.4-28					2	2
	GB/T 2979	Cámara 14,9-24					2	2
	GB/T 2979	Tuerca hexagonal M6x1.5-						
3	GB/T 6170	Zn.D	8	8	12	12	12	12
4	GB/T 93	Arandela seguridad 16	20	20	24	24	24	24
5	FT 300.34.104	Cubo rueda trasera	2	2				
	FT 400.34.103	Cubo rueda trasera			2	2	2	2
	FT 404.34.102	Cubo rueda trasera						
6	FT 300.34.102	Perno llanta	8	8	12	12	12	12
7	FT 300.34.012	Llanta W10x24	2	2				
	FT 400.34.012	Llanta W10x28			2	2	2	2
	FT 404.34.012	Llanta W12x24						
8	FT 400.91.102	Tornillo lastre trasero	8	8	12	12	12	12
9	FT 300.34.106	Arandela plana	8	8	12	12	12	12
10	FT 300.91.101	Lastre trasero	6					
	FT 400.91.101	Lastre trasero		4	6	4	8	8
11	FT 650.91.103	Tornillo lastre trasero	12	6	12	6	18	18
12	FT 650.34.104	Arandela plana	6	6	6	6	6	6
13	GB/T 5783	Perno cabeza hexagonal - Rosca total - M6x45	6	6	6	6	6	6
14	GB/T 6170	Tuerca hexagonal M16-Zn.D	6	6	6	6	6	6



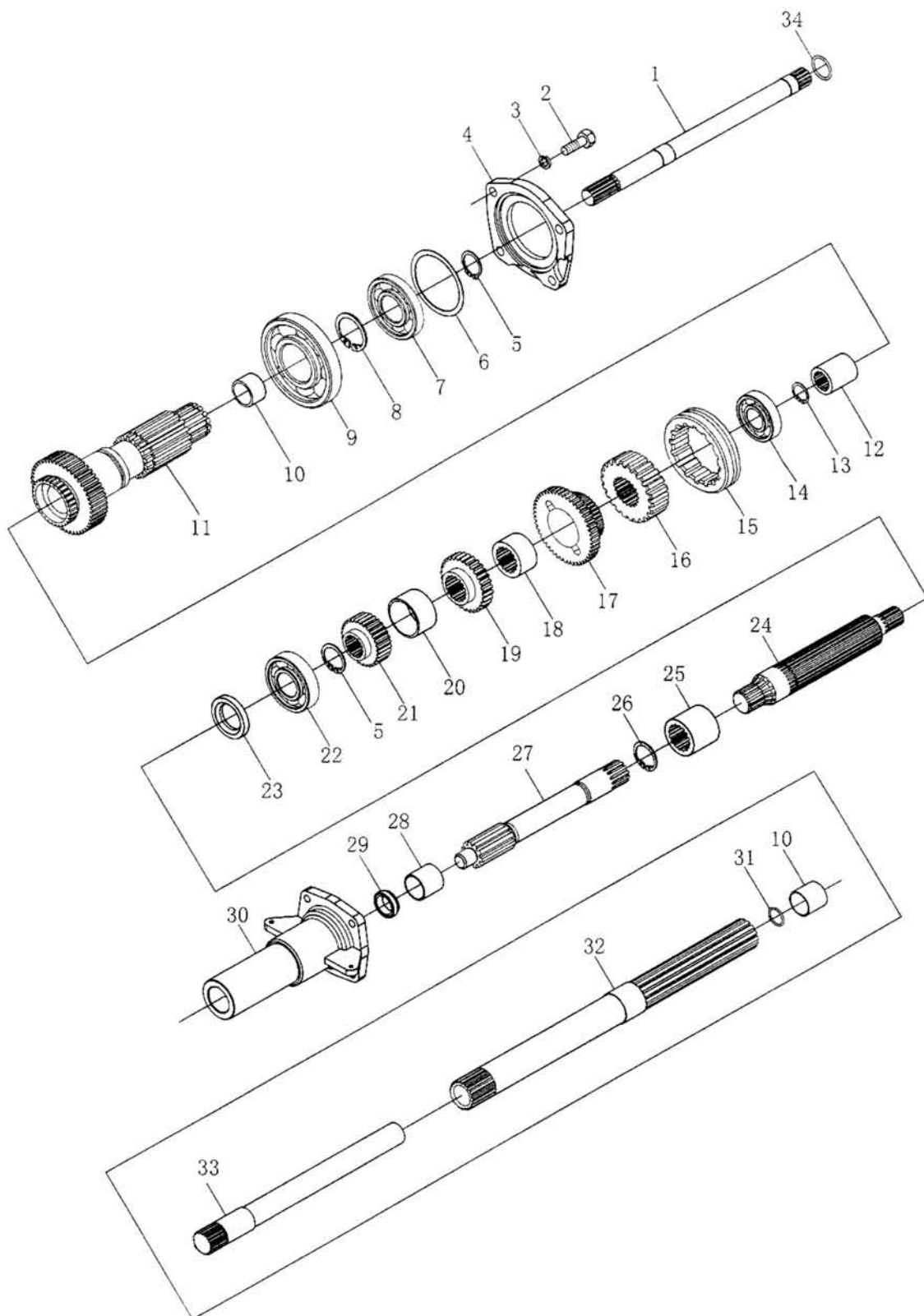
No.	Código	Nombre	Aplicado a Tractores Modelos y Cantidad					
			350 A	354 A	350 P	354 P	500 A	504 A
1	GB/T 5783	Perno cabeza hexagonal M16X35-Zn.D	8	8	8	8	8	8
2	GB/T 93	Arandela seguridad 16	10	10	10	10	10	10
3	FT300.35C.013	Enclavamiento en U	1	1	1	1	1	1
4	FT65.53.103	Pasador	2	2	2	2	2	2
5	GB/T 6170	Tuerca hexagonal M16-Zn.D	10	10	10	10	10	10
6	FT300.35A.012	Bastidor del arrastre	1	1	1	1	1	1
7	FT300.35C.103	Pasador de bloqueo de junta	1	1	1	1	1	1
8	FT300.35C.131	Pasador de bloqueo	2	2	2	2	2	2
9	FT300.35C.101	Parte inferior del gancho en U	1	1	1	1	1	1
10	FT300.35A.102	Parte superior del gancho en U	1	1	1	1	1	1
11	FT300.35C.015	Pasador	1	1	1	1	1	1
12	GB/T 5783	Perno cabeza hexagonal M16x80	2	2	2	2	2	2



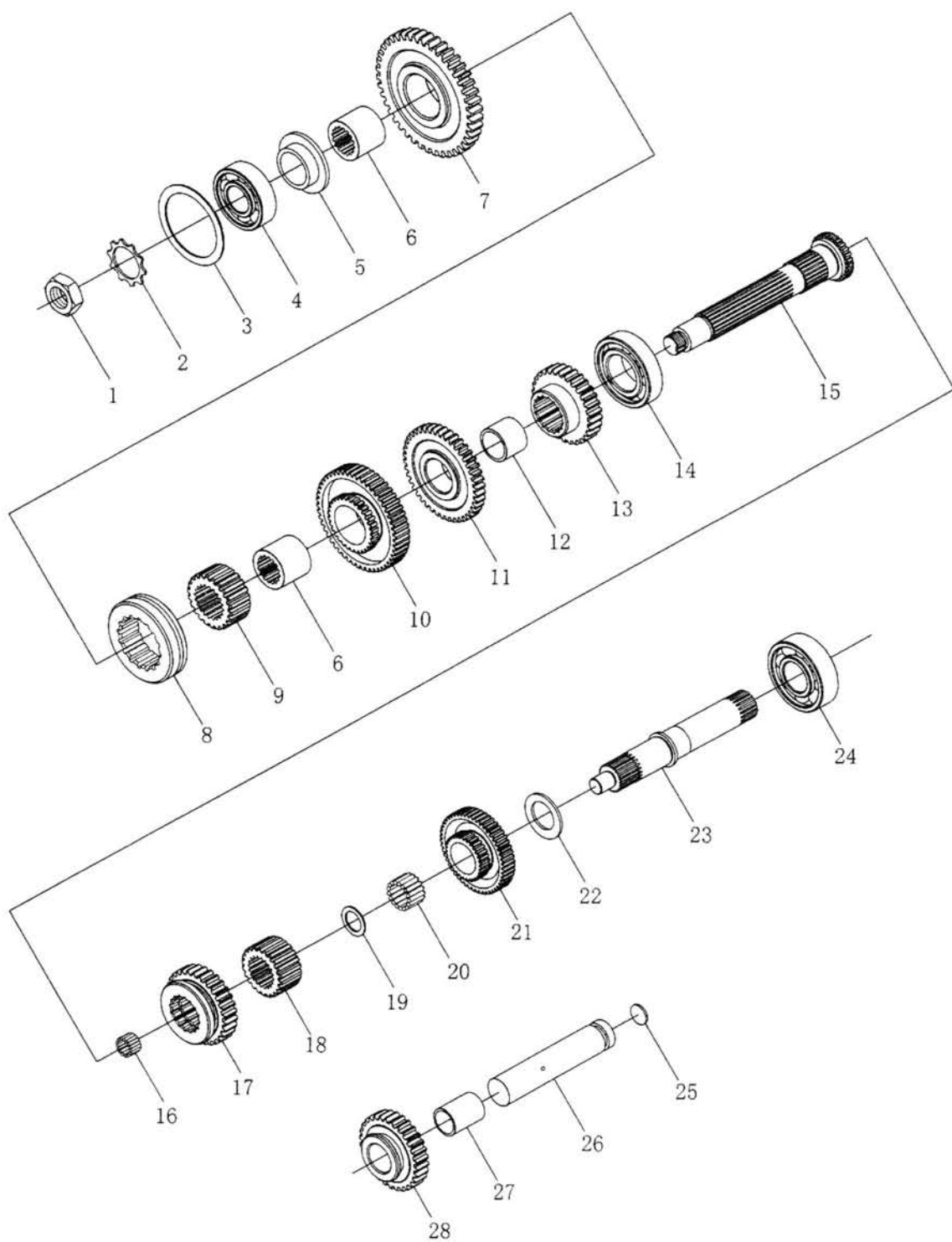
No.	Código	Nombre	Aplicado a Tractores Modelos y Cantidad					
			350 A	354 A	350 P	354 P	500 A	504 A
1	FT300.37.161	Guía cambio velocidades auxiliar	1	1	1	1	1	1
2	GB/T 5783	Perno cabeza hexagonal M8x16	4	4	4	4	4	4
3	GB/T 854	Arandela de lengüeta 8	4	4	4	4	4	4
4	FT300.37.162	Guía cambio velocidades principal	1	1	1	1	1	1
5	FT300.37.164	Anillo de desenganche del resorte de la palanca de cambios	2	2	2	2	2	2
6	FT300.37.165	Resorte de la palanca de cambios	2	2	2	2	2	2
7	FT300.37.163	Tapa superior de la caja de cambios	1	1	1	1	1	1
8	FT300.37.177	Remache	2	2	2	2	2	2
9	GB/T 893.1	Aro de seguridad 35	2	2	2	2	2	2
10	FT300.37.166	Cubierta antipolvo de la palanca de cambios	2	2	2	2	2	2
11	FT300.37.167	Palanca de cambios principal	1	1	1	1	1	1
12	GB/T 6172	Tuerca hexagonal M10	2	2	2	2	2	2
13	FT300.37.015	Asa palanca de cambio principal	1	1	1	1	1	1
14	FT300.37.016	Asa palanca de cambio auxiliar	1	1	1	1	1	1
15	FT300.37.160a	Palanca de cambios auxiliar	1	1	1	1	1	1
16	GB/T 5783	Perno cabeza hexagonal M10x30	6	6	6	6	6	6
17	GB/T 93	arandela de seguridad	6	6	6	6	6	6



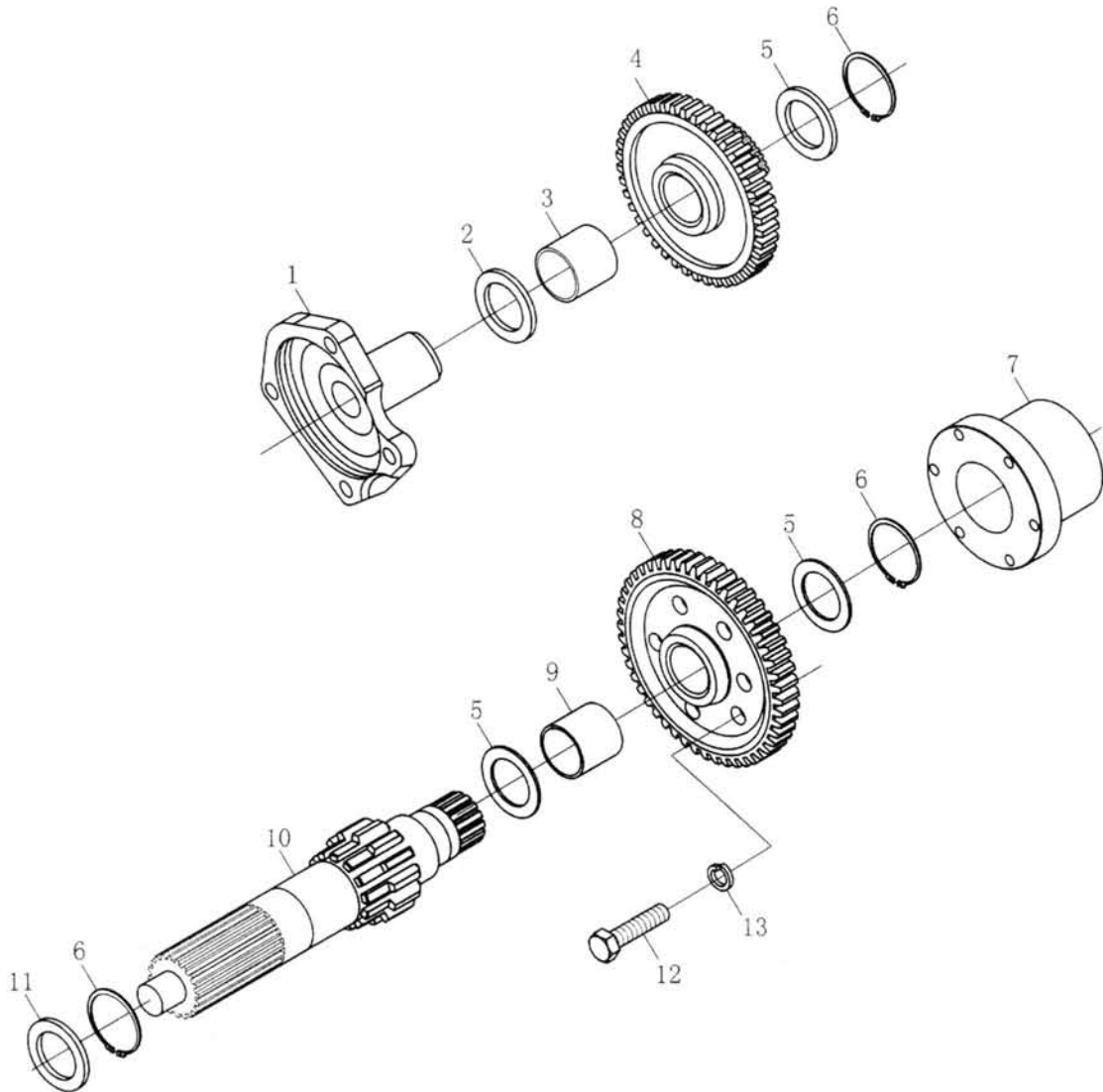
No.	Código	Nombre	Aplicado a Tractores Modelos y Cantidad					
			350 A	354 A	350 P	354 P	500 A	504 A
1	FT300.37.119	Alojamiento junta del eje II	1	1	1	1	1	1
2	FT300.37.120	Alojamiento del eje II	1	1	1	1	1	1
3	GB/T 93	Arandela de seguridad 8	8	8	8	8	8	8
4	GB/T 5783	Perno cabeza hexagonal M8x25	8	8	8	8	8	8
5	GB/T 119-1986	Perno paralelo D12x22	4	4	4	4	4	4
6	GB/T 5782	Perno cabeza hexagonal M12x110	2	2	2	2	2	2
7	GB/T 93	Arandela de seguridad 12	22	22	22	22	22	22
8	GB/T 6170	Tuerca hexagonal M12	3	3	3	3	3	3
9	FT300.37E.101	alojamiento de la caja de cambios	1	1	1	1	1	1
10	GB/T 5782	Perno cabeza hexagonal M12x100	3	3	3	3	3	3
11	GB/T 5782	Perno cabeza hexagonal M12x70	3	3	3	3	3	3
12	FT300.37.153	Horquilla reversa	1	1	1	1	1	1
13	GB/T 879	Pasador ranurado 5x25	7	7	7	7	7	7
14	FT300.37.155	Eje horquilla de reversa	1	1	1	1	1	1
15	FT300.37.146	Horquilla reversa	1	1	1	1	1	1
16	FT300.37.151	Pasador	1	1	1	1	1	1
17	FT300.37.154	Horquilla caja de cambios auxiliar	1	1	1	1	1	1
18	FT300.37.156	Eje de horquilla de caja de cambio auxiliar	1	1	1	1	1	1
19	FT300.37.145	Horquilla de cambio zuxiliar	1	1	1	1	1	1
20	QC/T 387-1999	Compensación	1	1	1	1	1	1
21	FT300.37.135	Resorte de ubicación del eje de horquilla	4	4	4	4	4	4
22	GB/T 308-1989	Bola de acero 8,0000G100b	4	4	4	4	4	4
23	GB/T 5783	Perno cabeza hexagonal-rosca total-M10x20	1	1	1	1	1	1
24	GB/T 93	Arandela de seguridad 10	1	1	1	1	1	1
25	FT300.37.140	Placa de limitación del eje de reversa	1	1	1	1	1	1
26	GB/T 6171	Tuerca hex. M12X1.5-Zn.D	10	10	10	10	10	10
27	GB/T 899	Espárrago doble extremos AM12-M12X1.5X35-8.8-Zn.D	10	10	10	10	10	10
28	FT300.37.147	Horquilla cambio III-IV	1	1	1	1	1	1
29	FT300.37.150	Eje de horquilla cambio III-IV	1	1	1	1	1	1
30	GB/T 1153-1986	Boquilla llenado de grasa 90°M10X1	2	2	2	2	2	2
31	FT300.37.158	Manguito del eje del pedal	2	2	2	2	2	2
32	FT300.37.159	Manguito de eje de horquilla de separación	2	2	2	2	2	2
33	FT300.37.152	Enganche horquilla cambio I-II	1	1	1	1	1	1
34	FT300.37.149	Eje horquilla cambio I-II	1	1	1	1	1	1
35	FT300.37.148	horquilla de cambio I-II	1	1	1	1	1	1
36	GB/T 5782	Perno cabeza hexagonal M12x160	3	3	3	3	3	3
37	GB/T119	Pasador paralelo D12x30	3	3	3	3	3	3



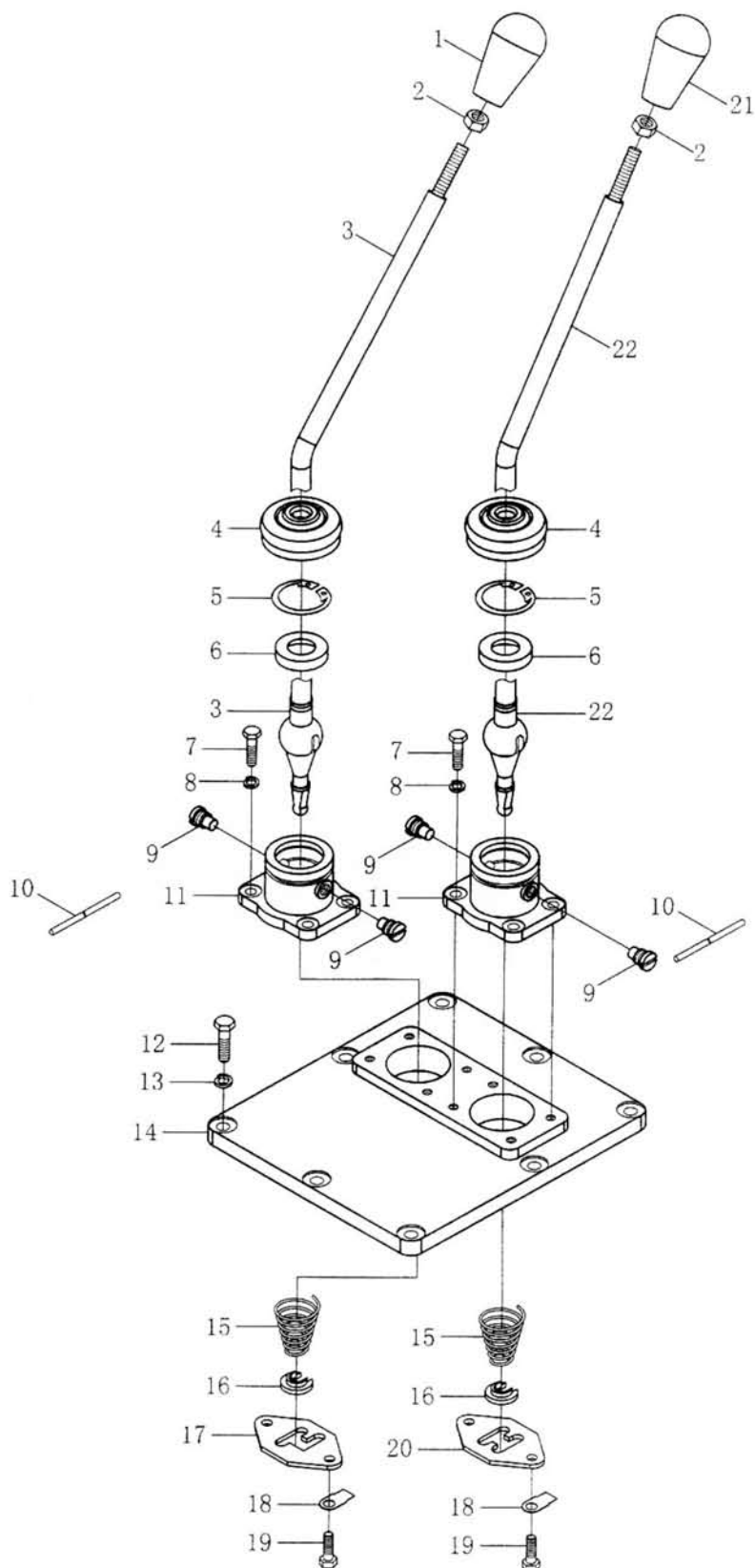
No.	Código	Nombre	Aplicado a Tractores Modelos y Cantidad					
			350 A	354 A	350 P	354 P	500 A	504 A
	FT300.37.137	Eje articulación toma de fuerza						
1	FT300.37E.137	Eje art. Toma de fuerza	1	1	1	1	1	1
2	GB/T 5783	Perno cabeza hex. Rosca total. M10x30	4	4	4	4	4	4
3	GB/T 93	Arandela seguridad 10	4	4	4	4	4	4
4	FT300.37.139	Cubierta de caja de cambio auxiliar	1	1	1	1	1	1
5	GB/T 894.1	Aro de seguridad para eje 40	2	2	2	2	2	2
6	FT300.37.138	Anillo de tope	1	1	1	1	1	1
7	GB/T 276	Rodamiento-Ranura prof.- 6308N	1	1	1	1	1	1
8	GB/T 894.1	Aro seguridad para eje 50	1	1	1	1	1	1
9	GB/T 276	Rodamiento-Ranura prof.- 6210	1	1	1	1	1	1
10	FT300.37.170	Manguito	1	1	1	1	1	1
11	FT300.37.169	Eje de engranaje de transmisión de la caja de cambio auxiliar	1	1	1	1	1	1
12	FT300.37.136	Tubo de unión	1	1	1	1	1	1
13	GB/T 893.1	Aro de seguridad 21	1	1	1	1	1	1
14	GB/T 276	Rodamiento-Ranura prof.- 6305 (3)	1	1	1	1	1	1
	GB/T 276	Rodamiento - Ranura prof.-6107	1	1	1	1	1	1
15	FT300.37.134	III-IV Manguito de engrane	1	1	1	1	1	1
16	FT300.37.132	III-IV Sujetador dientes de engrane	1	1	1	1	1	1
17	FT300.37.131	Engranaje de transmisión - III cambio	1	1	1	1	1	1
18	FT300.37.130	Manguito de engranaje - II cambio	1	1	1	1	1	1
19	FT300.37.128	Engranaje de transmisión - II cambio	1	1	1	1	1	1
20	FT300.37.127a	Manguito espaciador cambio - I-II cambio (3)	1	1	1	1	1	1
	FT300.37B.127	Manguito espaciador - I-II Cambio	1	1	1	1	1	1
21	FT300.37.126a	Engranaje de transición I cambio	1	1	1	1	1	1
	FT300.37B.126	Engranaje de transición I cambio	1	1	1	1	1	1
22	GB/T 276	Rodamiento 6208	1	1	1	1	1	1
23	JB 2600	Retén PG40X62X10	1	1	1	1	1	1
24	FT300.37.121	Eje I	1	1	1	1	1	1
25	FT800.37.106	Tubo de unión - T.de fuerza	1	1	1	1	1	1
26	GB/T 893.1	Aro seguridad 28	1	1	1	1	1	1
27	FT300.37E.123a	Eje de embrague	1	1	1	1		
	FT400.37E.123	Eje embrague					1	1
28	FT800.37.112	Manguito T. De fuerza	1	1	1	1	1	1
29	FT800.37.113	Sello de aceite	1	1	1	1	1	1
30	FT300.37.124a	Alojamiento del eje I	1	1	1	1	1	1
	FT300.37B.124	Alojamiento del eje I	1	1	1	1	1	1
31	GB3452.1	Sello 23.6X1.8	1	1	1	1	1	1
32	FT300.37B.202	Eje I	1	1	1	1	1	1
33	FT300.37B.201	Eje del embrague auxiliar	1	1	1	1		
	FT400.37B.201	Eje del embrague auxiliar					1	1
34	GB/T 895.2	Anillo de desenganche del eje 24						



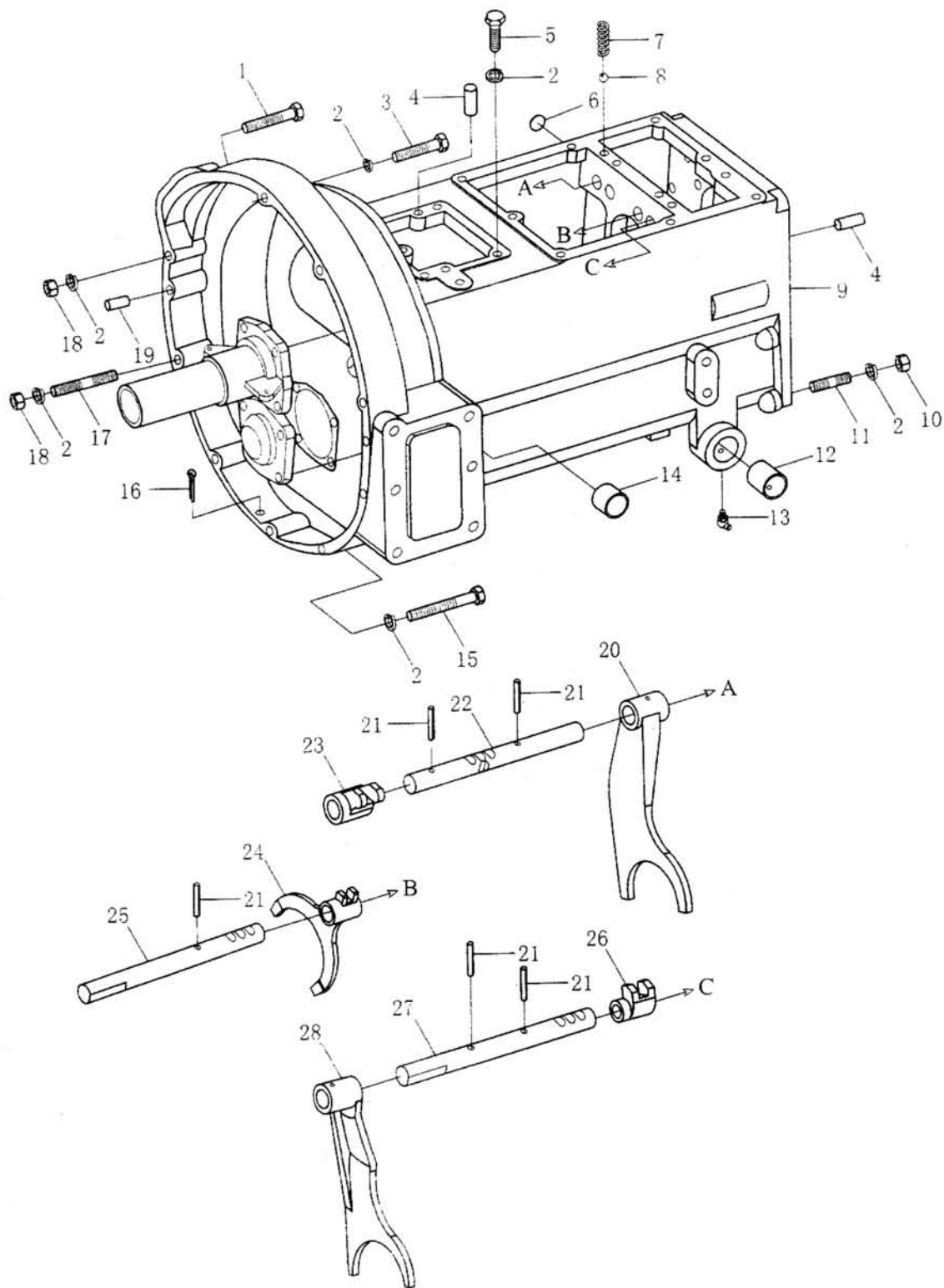
No.	Código	Nombre	Aplicado a Tractores Modelos y Cantidad					
			350 A	354 A	350 P	354 P	500 A	504 A
1	GB/T 812	Tuerca M24X1.5	1	1	1	1	1	1
2	GB/T 858	Arandela c/lengüeta 24	1	1	1	1	1	1
3	GB/T 305-1989	Anillo 68.2/78.6	1	1	1	1	1	1
4	GB/T 276-1994	Rodamiento 6306N	1	1	1	1	1	1
5	FT300.37.118	Anillo de seguridad para extremode eje II	1	1	1	1	1	1
6	FT300.37.114	Manguito de engranaje, cambio I - II	2	2	2	2	2	2
7	FT300.37.117	Engranaje de transmisión, cambio I - II	1	1	1	1	1	1
8	FT300.37.115	Manguito de engrane, cambio I- II	1	1	1	1	1	1
9	FT300.37.116	Sujetador diente engrane, cambio I-II	1	1	1	1	1	1
10	FT300.37.113	Engranaje transmisión, II cambio	1	1	1	1	1	1
11	FT300.37.112	Engranaje de transmisión, II cambio	1	1	1	1	1	1
12	FT300.37.110	Manguito espaciador, cambio III- IV	1	1	1	1	1	1
13	FT300.37E.108	Engranaje transmisión, cambio IV	1	1	1	1	1	1
14	GB/T 276-1994	Rodamiento bola- Ranura prof. - 6208	1	1	1	1	1	1
15	FT300.37E.109	Eje II	1	1	1	1	1	1
16	GB/T 5846-1986	Rodamiento de aguja . K202620	1	1	1	1	1	1
17	FT300.37.105	Engranaje transmisión reversa	1	1	1	1	1	1
18	FT300.37E.106	Sujetador diente engrane, reversa	1	1	1	1	1	1
19	FT300.37E.111	Manguito separador	1	1	1	1	1	1
20	GB/T 5846-1986	Rodamiento de aguja KK354334	1	1	1	1	1	1
21	FT300.37.103	Engranaje de transmisión del cambio de marcha auxiliar	1	1	1	1	1	1
22	FT300.37E.102	Anillo de seguridad	1	1	1	1	1	1
23	FT300.37E.107	Engranaje de transmisión del cambio de marcha auxiliar	1	1	1	1	1	1
24	GB/T 276-1994	Rodamiento - Ranura prof. - 6307	1	1	1	1	1	1
25	QC/T 387-1999	Compensador 14	1	1	1	1	1	1
26	FT300.37.141	Eje central, reversa	1	1	1	1	1	1
27	FT300.37.171	Manguito, reversa	1	1	1	1	1	1
28	FT300.37.172	Engranaje central, reversa	1	1	1	1	1	1



No.	Código	Nombre	Aplicado a Tractores Modelos y Cantidad					
			350 A	354 A	350 P	354 P	500 A	504 A
1	FT300.37C.303	Alojamiento engranaje	1	1	1	1	1	1
2	FT300.37E.102	Anillo seguridad	1	1	1	1	1	1
3	FT300.37C.306	Manguito de engranaje doble	1	1	1	1	1	1
4	FT300.37C.305	Engranaje doble	1	1	1	1	1	1
5	FT300.37C.304	Anillo de seguridad para extremo de eje	3	3	3	3	3	3
6	GB/T 894.1	Anillo de seguridad para eje 35	3	3	3	3	3	3
7	FT300.37C.308	Manguito de engrane	1	1	1	1	1	1
8	FT300.37C.307	Engranaje de trsnamisión	1	1	1	1	1	1
9	FT300.37C.309	Casquillo, engranaje de transmisión	1	1	1	1	1	1
10	FT300.37C.302	Eje de engranaje	1	1	1	1	1	1
11	FT300.37C.301	Anillo de seguridad	1	1	1	1	1	1
12	GB/T 5783	Perno cabeza hexag. -Rosca total-M8x30-Zn.D	6	6	6	6	6	6
13	GB/T 93	Arandela de seguridad 8	6	6	6	6	6	6

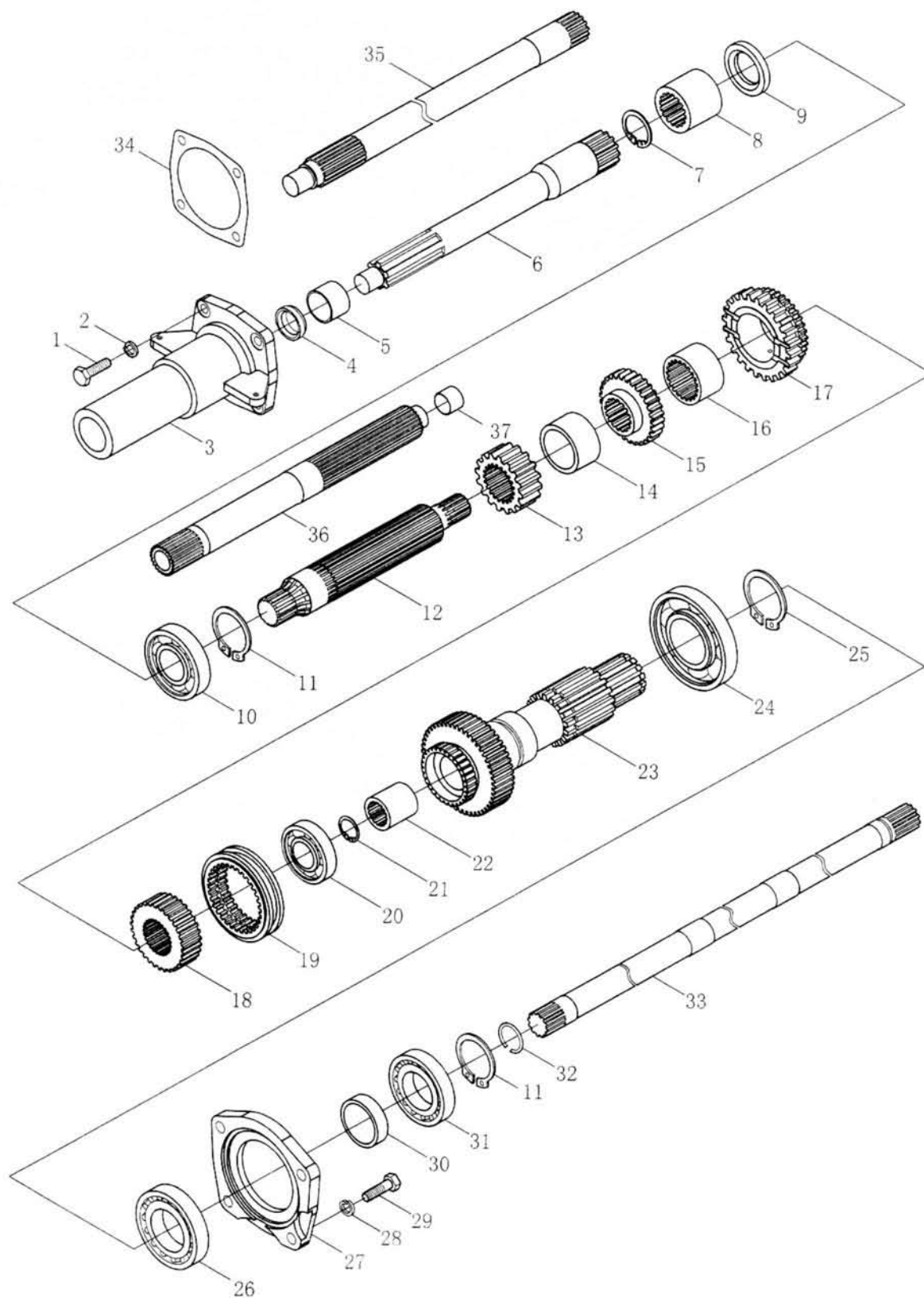


No.	Código	Nombre	Aplicado a Tractores Modelos y Cantidad					
			350 A	354 A	350 P	354 P	500 A	504 A
	FT300.37J.001	Conjunto caja de cambios ①	1	1	1	1		
	FT400.37J.001	Conjunto caja de cambios②					1	1
	FT300.37K.001	Conjunto caja de cambios ③	1	1	1	1		
	FT400.37K.001	Conjunto caja de cambios ④					1	1
1	FT300.37J.016	Conjunto asa palanca de cambio auxiliar	1	1	1	1	1	1
2	GB/T 6172	Tuerca M10-A2L	2	2	2	2	2	2
3	FT300.37.160a	Palanca de cambio auxiliar	1	1	1	1	1	1
4	FT300.37.166a	Cubierta antipolvo de la palanca de cambios	2	2	2	2	2	2
5	GB/T 893.1	Arandela 40	2	2	2	2	2	2
6	FT800A.37.305	Alojamiento nylon	2	2	2	2	2	2
7	GB/T 5781	Perno M8×20-A2L	8	8	8	8	8	8
8	GB/T 93	Arandela 8-AOP	8	8	8	8	8	8
9	FT800A.37.326	Pasador palanca de cambio	4	4	4	4	4	4
10	GB/T 3083	Cable galvanizado Zd1.4×250-AOP	2	2	2	2	2	2
11	FT300.37.180	Alojamiento engranaje palanca de cambio	2	2	2	2	2	2
12	GB/T 5783	Perno M10×30	8	8	8	8	8	8
13	GB/T 93	Arandela 10-AOP	8	8	8	8	8	8
14	FT300.37.163a	Cubierta superior caja de cambios	1	1	1	1	1	1
15	FT300.37.165	Resorte del engranaje de la palanca de cambio	2	2	2	2	2	2
16	FT300.37.164	Anillo del engranaje de la palanca de cambio	2	2	2	2	2	2
17	FT300.37.161	Guía cambio de veloc. auxiliar	1	1	1	1	1	1
18	GB/T 854	Arandela 8	4	4	4	4	4	4
19	GB/T 5783	Perno M8×16-A2L	4	4	4	4	4	4
20	FT300.37.162	Guía cambio de veloc. principal	1	1	1	1	1	1
21	FT300.37.015	Conjunto asa palanca de cambio principal	1	1	1	1	1	1
22	FT300.37.167a	Palanca de cambio principal	1	1	1	1	1	1

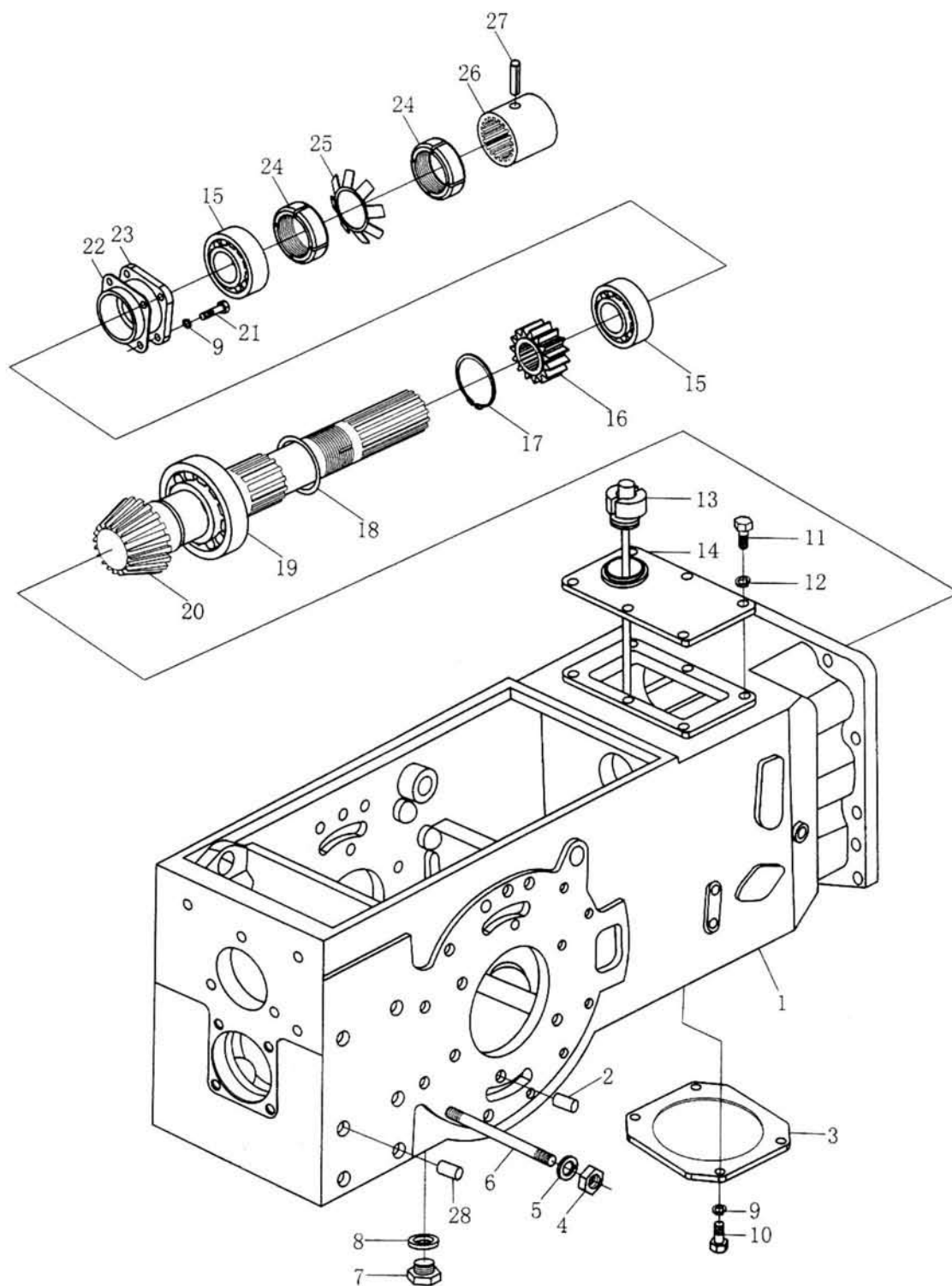


No.	Código	Nombre	Aplicado a Tractores Modelos y Cantidad					
			350 A	354 A	350 P	354 P	500 A	504 A
	FT300.37J.001	Conjunto caja de cambio	1	1	1	1		
	FT400.37J.001	Conjunto caja de cambio					1	1
	FT300.37K.001	Conjunto caja de cambio	1	1	1	1		
	FT400.37K.001	Conjunto caja de cambio					1	1
1	GB/T 5782	Perno M12×100-Zn.D	3	3	3	3	3	3
2	GB/T 93	Arandela 12-Zn.D	24	24	24	24	24	24
3	GB/T 5782	Perno M12×70-Zn.D	2	2	2	2	2	2
4	GB/T 119	Pasador D12×30	5	5	5	5	5	5
5	GB/T 5783	Perno M12×35-Zn.D	4	4	4	4	4	4
6	QC/T 387	Compensador	1	1	1	1	1	1
7	FT300.37.135	Resorte de localización del eje de horquilla	3	3	3	3	3	3
8	GB/T 308	Bola de acero 8.0000G100b	3	3	3	3	3	3
9	FT300.37.101b	Alojamiento caja de engranajes	1	1	1	1	1	1
10	GB/T 6171	Tuerca M12×1.5-Zn.D	10	10	10	10	10	10
11	GB/T 899	Espárrago AM12-M12×1.5×35-8.8	10	10	10	10	10	10
12	FT300.37.158	Manquito para eje del pedal	2	2	2	2	2	2
13	GB/T 1153	Alemite 90°M10×1	2	2	2	2	2	2
14	FT300.37.159	Manguito para separación eje horquilla	2	2	2	2	2	2
15	GB/T 5782	Perno M12×160-Zn.D	3	3	3	3	3	3
16	GB/T 91	Pasador 6.3×30-Zn.D	1	1	1	1	1	1
17	GB/T 899	Espárrago AM12-M12×110-8.8-A1L	2	2	2	2	2	2
18	GB/T 6170	Tuerca M12-Zn.D	5	5	5	5	5	5
19	GB/T 119	Pasador D12×22	1	1	1	1	1	1
20	FT300.37.145	Horquilla cambio veloc. auxiliar	1	1	1	1	1	1
21	GB/T 879	Pasador 5×25	5	5	5	5	5	5
22	FT300.37.156	Eje horquilla cambio veloc. auxiliar	1	1	1	1	1	1
23	FT300.37.154	Horquilla cambio veloc. auxiliar	1	1	1	1	1	1
24	FT300.37.147	Horquilla engranaje III-IV	1	1	1	1	1	1
25	FT300.37.150	Eje horquilla cambio veloc. III-IV	1	1	1	1	1	1
26	FT300.37.152	Enganche horquilla I - II	1	1	1	1	1	1
27	FT300.37.149	Eje horquilla cambio veloc. I - II	1	1	1	1	1	1
28	FT300.37.148	Horquilla I - II	1	1	1	1	1	1

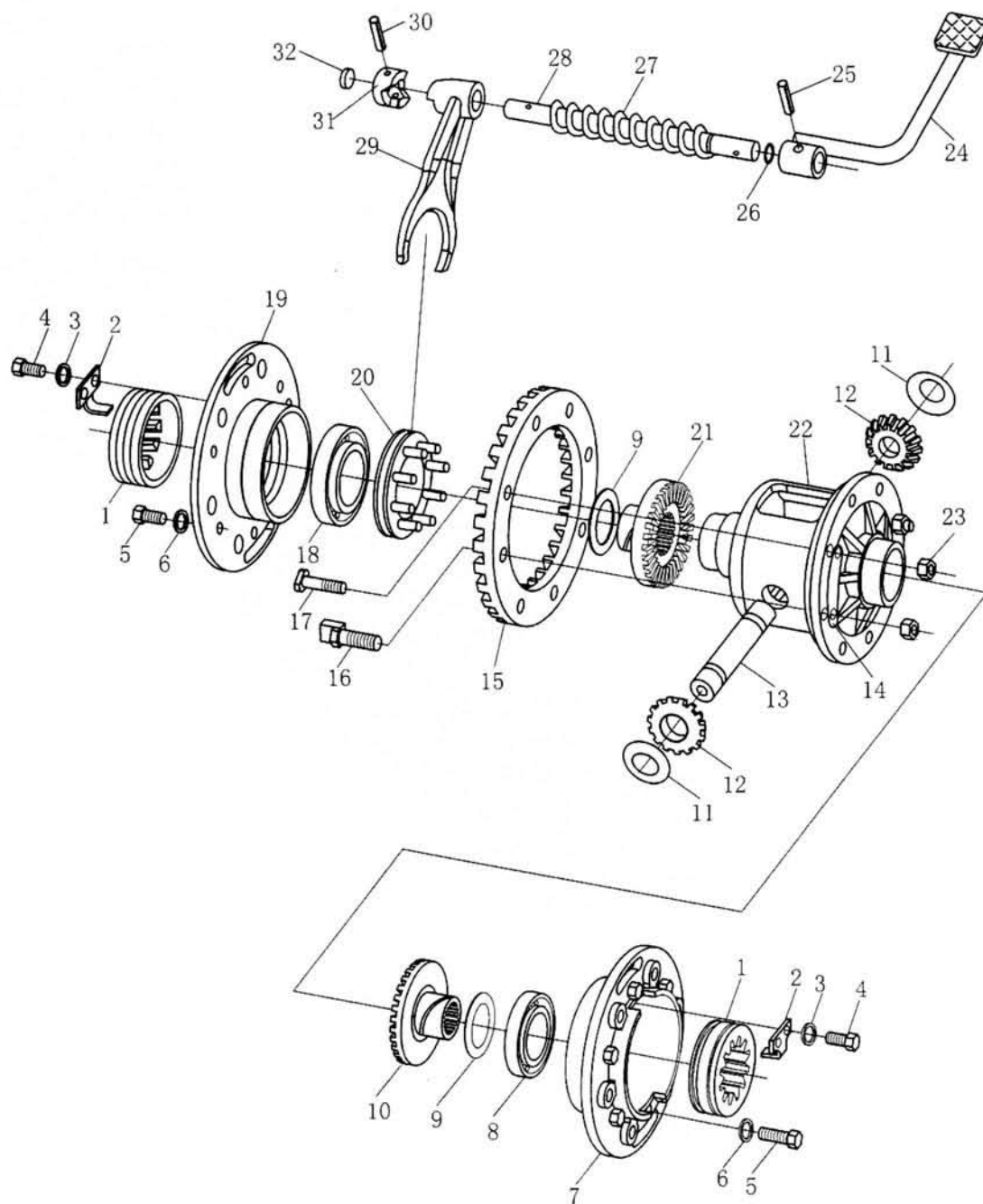
①②Específico para embrague simple etapa . ③④Específico para embrague doble etapa



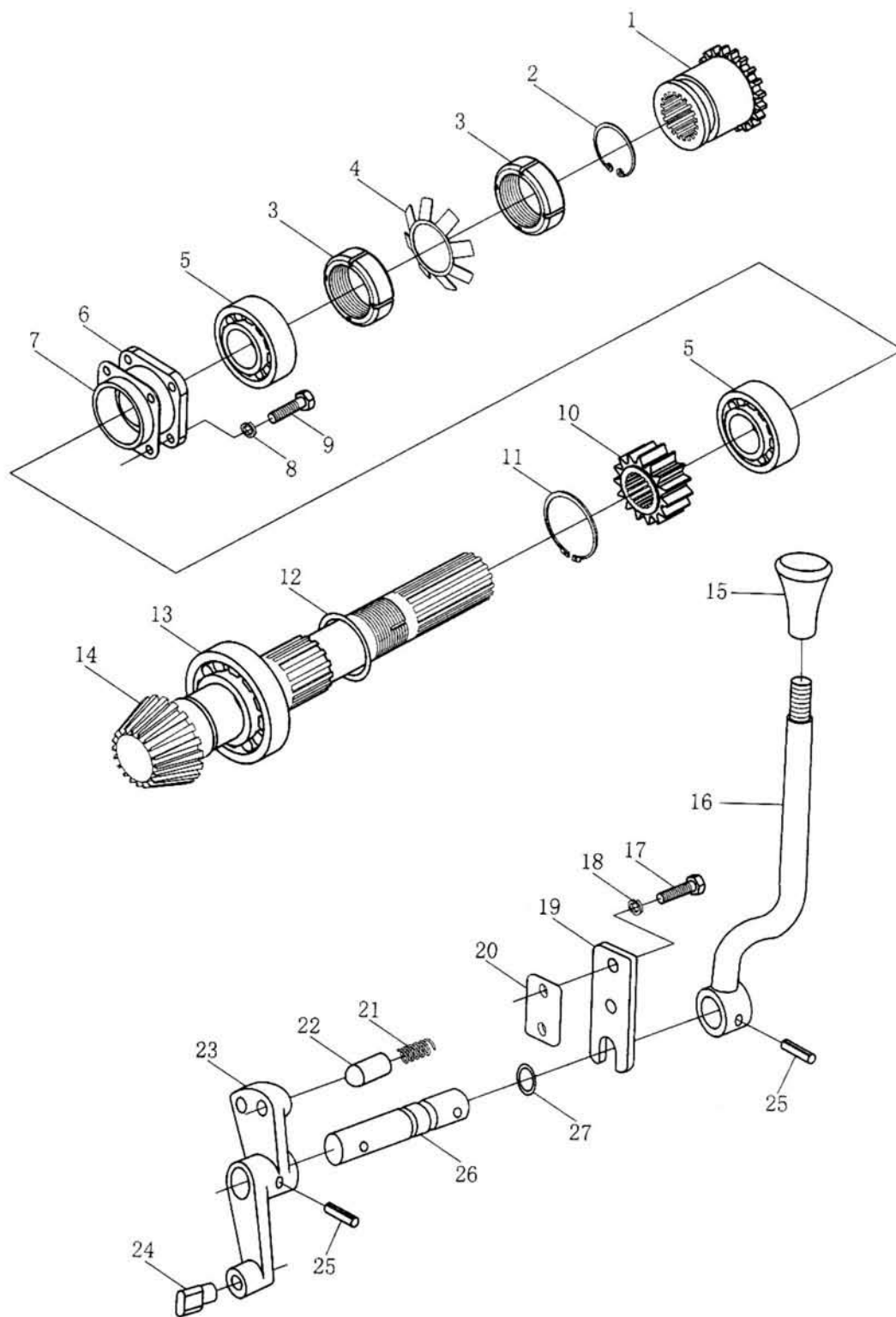
No.	Código	Nombre	Aplicado a Tractores Modelos y Cantidad					
			350 A	354 A	350 P	354 P	500 A	504 A
	FT300.37J.001	Conjunto caja de cambios	1	1	1	1		
	FT400.37J.001	Conjunto caja de cambios					1	1
	FT300.37K.001	Conjunto caja de cambios	1	1	1	1		
	FT400.37K.001	Conjunto caja de cambios					1	1
1	GB/T 5783	Perno M8×25	4	4	4	4	4	4
2	GB/T 93	Arandela 8	4	4	4	4	4	4
3	FT300.37.124a	Alojamiento eje I ①②	1	1	1	1	1	1
	FT300.37B.124	Alojamiento eje I ③④	1	1	1	1	1	1
4	FT300.37.113	Sello de aceite①②	1	1	1	1	1	1
5	FT300.37.112	Manguito	1	1	1	1	1	1
6	FT300.37.123a	Eje de embrague①	1	1	1	1		
	FT400.37.123	Eje de embrague②					1	1
7	GB/T 893.1	Anillo de seguridad 28①②	1	1	1	1	1	1
8	FT300.37.106	Tubo de unión ①	1	1	1	1		
	FT800.37.106	Tubo de unión ②					1	1
9	JB2600-1980	Sello aceite PG40×62×10	1	1	1	1	1	1
10	GB/T 276	Rodamiento 6208	1	1	1	1	1	1
11	GB/T 894.1	Anillo seguridad 40	2	2	2	2	2	2
12	FT300.37.121	Eje I ①②	1	1	1	1	1	1
13	FT300.37.126a	Engranaje de transmisión. I cambio ①②	1	1	1	1	1	1
	FT300.37B.126	Engranaje de transmisión. I cambi③④	1	1	1	1	1	1
14	FT300.37.127a	Manguito espaciador I-II cambio ①②	1	1	1	1	1	1
	FT300.37B.127	Manguito espaciador I - II cambio ③④	1	1	1	1	1	1
15	FT300.37.128	Engranaje de transmisión, II cambio	1	1	1	1	1	1
16	FT300.37.130	Manguito engranaje. III cambio	1	1	1	1	1	1
17	FT300.37.131	Engranaje de transmisión, III cambio	1	1	1	1	1	1
18	FT300.37.132	Sujetador diente engrane. III-IV	1	1	1	1	1	1
19	FT300.37.134	Manguito engrane III-IV	1	1	1	1	1	1
20	GB/T 276	Rodamiento 6305	1	1	1	1	1	1
21	GB/T 893.1	Anillo seguridad 20	1	1	1	1	1	1
22	FT300.37.136	Tubo de unión	1	1	1	1	1	1
23	FT300.37J.169	Eje de engranaje de transmisión de la caja de cambio auxiliar	1	1	1	1	1	1
24	GB/T 276	Rodamiento 6210	1	1	1	1	1	1
25	GB/T 894.1	Anillo de seguridad 50	1	1	1	1	1	1
26	GB/T 283	NUP308E	1	1	1	1	1	1
27	FT300.37.139	Cubierta de caja de cambio auxiliar	1	1	1	1	1	1
28	GB/T 93	Arandela 10	4	4	4	4	4	4
29	GB/T 5783	Perno 10×30	4	4	4	4	4	4
30	FT300.37J.180	Manguito espaciador	1	1	1	1	1	1
31	GB/T 283	NF208E	1	1	1	1	1	1
32	GB/T 895.2	Anillo	1	1	1	1	1	1
33	FT300.37J.137	Eje de unión T.F.	1	1	1	1	1	1
34	FT300.37B.125	Alojamiento junta del eje I ③④	1	1	1	1	1	1
35	FT300.37B.201	Eje del embrague auxiliar③	1	1	1	1		
	FT400.37B.201	Eje del embrague auxiliar④					1	1
36	FT300.37B.202	Eje ③④	1	1	1	1	1	1
37	FT300.37.170	Manguito ③④	1	1	1	1	1	1



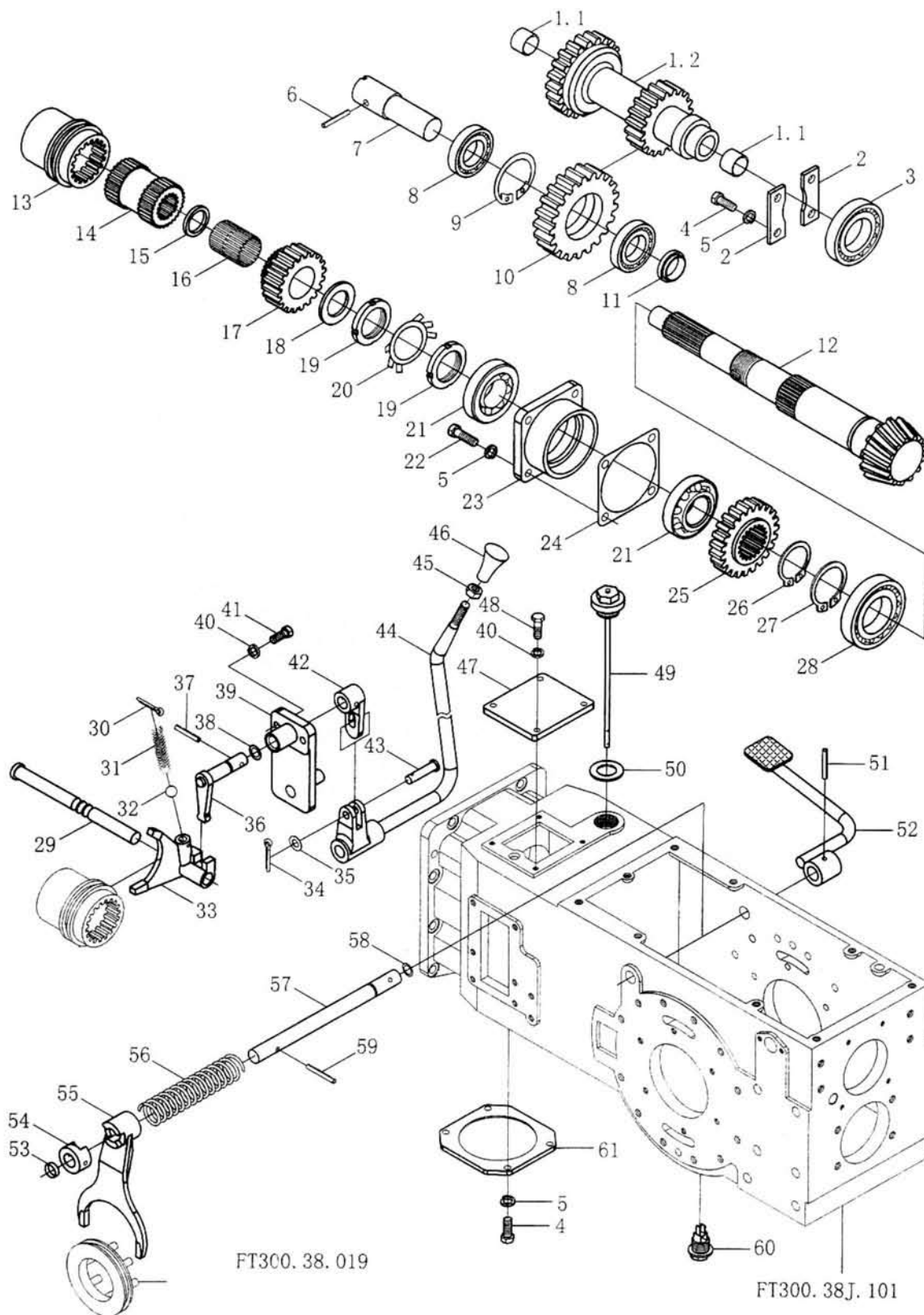
No.	Código	Nombre	Aplicado a Tractores Modelos y Cantidad					
			350 A	354 A	350 P	354 P	500 A	504 A
1	FT300.38.101	Carcasa alojamiento eje trasero	1	1	1	1	1	1
	FT300.38B.101	Carcasa alojamiento eje trasero	1	1	1	1	1	1
	FT300.38E.101	Carcasa alojamiento eje trasero	1	1	1	1	1	1
	FT300.38F.101	Carcasa alojamiento eje trasero	1	1	1	1	1	1
2		Pasador paralelo D12X28-Zn.D	2	2	2	2	2	2
3	FT300.38.175	Cubierta inferior	1		1		1	
4	GB/T6171	Tuerca hexag. M12X1.25-Zn.D	24	24	24	24	24	24
5	GB/T93	Arandela de seguridad 12	24	24	24	24	24	24
6	GB/T899	Espárrago AM12-M12X1.25X150-8.8-Zn.D	24	24	24	24	24	24
7	FT65.38.026	Tapón salida aceite	1	1	1	1	1	1
8	JB/T982	Arandela sello 30	1	1	1	1	1	1
9	GB/T93	Arandela de seguridad 10	8	4	8	4	8	4
10	GB/T5783	Perno cabeza hexagonal M10X25	4		4		4	
11	GB/T5783	Perno cabeza hexagonal M10X25	6	6	6	6	6	6
12	GB/T93	Arandela de seguridad 8	6	6	6	6	6	6
13	FT300.38.016a	Conjunto tapón ingreso de aceite	1	1	1	1	1	1
14	FT300.38.124a	Cubierta superior	1	1	1	1	1	1
15	GB/T297	Rodamiento 32208	2	2	2	2	2	2
16	FT304.38.116	Engranaje salida		1		1		
	FT404.38.116	engranaje salida						1
17	GB/T894.1	Aro de seguridad del eje 48		1		1		1
18	GB/T894.1	Aro de seguridad del eje 50	1	1	1	1	1	1
19	GB/T283	Rodamiento cilindrico NUP2201	1	1	1	1	1	1
20	FT300.38.115	Engranaje cónico pequeño	1		1		1	
	FT304.38.115	Engranaje cónico pequeño		1		1		1
21	GB/T5783	Perno cabeza hexagonal M10X30-ZnD	4	4	4	4	4	4
22	FT300.38.118	Compensador de ajuste, eje engranaje cónico	?	?	?	?	?	?
	FT300.38.119	Compensador de ajuste, eje engranaje cónico	?	?	?	?	?	?
	FT300.38.120	Compensador de ajuste, eje engranaje cónico	?	?	?	?	?	?
23	FT300.38.117	Alojamiento del rodamiento	1	1	1	1	1	1
24	GB/T812	Tuerca M39X1.5	2	2	2	2	2	2
25	GB/T858	Arandela con lengüeta 39	1	1	1	1	1	1
26	FT300.38.122	Manguito engranje interno	1	1	1	1	1	1
27	GB/T879	Pasador 6X5	1	1	1	1	1	1
28	GB/T119	Pasador paralelo D16X30-Zn.D	4	4	4	4	4	4



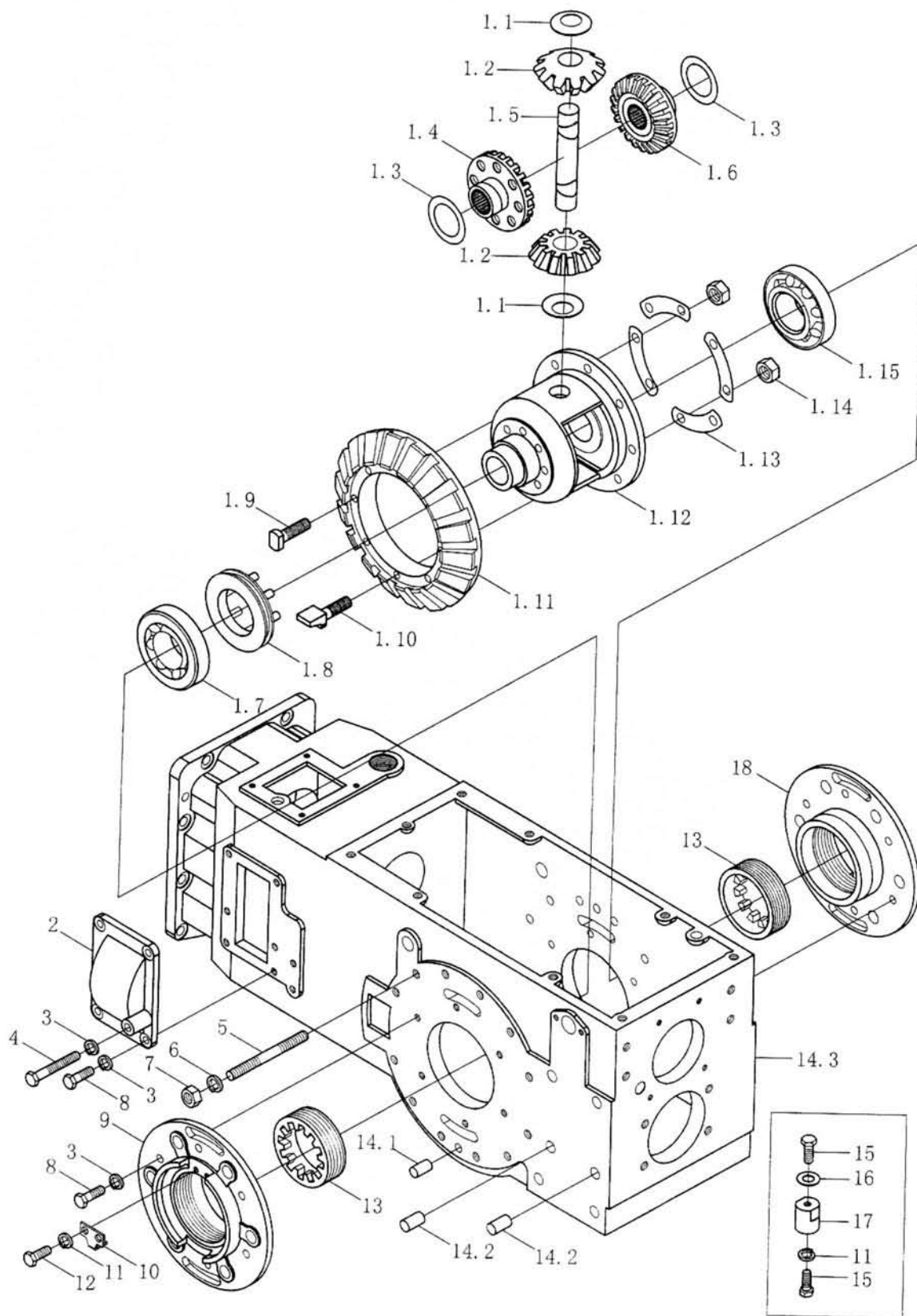
No.	Código	Nombre	Aplicado a Tractores Modelos y Cantidad					
			350 A	354 A	350 P	354 P	500 A	504 A
1	FT300.38.151	Tuerca de ajuste	2	2	2	2	2	2
2	FT300.38.161	Arandela	2	2	2	2	2	2
3	GB/T93	Arandela de seguridad	4	4	4	4	4	4
4	GB/T5781	Perno cabeza hexagonal M8x12	4	4	4	4	4	4
5	GB/T 5783	Perno cabeza hexagonal M10X25-Zn.D	12	12	12	12	12	12
6	GB/T 93	Arandela seguridad 10	12	12	12	12	12	12
7	FT300.38.177	Alojamiento diferencial derecho	1	1	1	1	1	1
8	GB/T 297-1994	Rodamiento 2007113	1	1	1	1	1	1
9	FT300.38.147	Arandela para mitad eje engranaje	2	2	2	2	2	2
10	FT300.38.144	Mitad eje engranaje derecho	1	1	1	1	1	1
11	FT300.38.148	Arandela para mitad engranaje planetario	2	2	2	2	2	2
12	FT300.38.145	Engranaje planetario	2	2	2	2	2	2
13	FT300.38.146	Eje engranaje planetario	1	1	1	1	1	1
14	FT300.38.152	Arandela fijación	4	4	4	4	4	4
15	FT300.38.141	Engranaje cónico grande	1	1	1	1	1	1
16	FT300.38.150	Perno de empuje para eje del engranaje planetario	2	2	2	2	2	2
17	FT300.38.149	Perno retén para engranaje cónico	6	6	6	6	6	6
18	GB/T 297-1994	Rodamiento 30211	1	1	1	1	1	1
19	FT300.38.142	Alojamiento para diferencial izquierdo	1	1	1	1	1	1
20	FT300.38.019	Conjunto diferencial	1	1	1	1	1	1
21	FT300.38.143	Engranaje semieje, izquierdo	1	1	1	1	1	1
22	FT300.38.140	Carcasa del diferencial	1	1	1	1	1	1
23	GB/T 6170	Tuerca hexagonal M12-Zn.D	8	8	8	8	8	8
24	FT300.38.015	Pedal bloqueo diferencial	1	1	1	1	1	1
25	GB/T 879-1986	Pasador 6X30	1	1	1	1	1	1
26	GB 3452.1	Sello 15X2.65	1	1	1	1	1	1
27	FT300.38.160	Resorte de retorno del bloqueo de diferencial	1	1	1	1	1	1
28	FT300.35.158a	Eje de horquilla del bloqueo de diferencial	1	1	1	1	1	1
29	FT300.38.159a	Horquilla de diferencial	1	1	1	1	1	1
30	GB/T 879-1986	Pasador 6X38	1	1	1	1	1	1
31	FT300.38.190	Desplazamiento del bloqueo de diferencial	1	1	1	1	1	1
32	QC/T388-1999	Elemento de compensación	1	1	1	1	1	1



No.	Código	Nombre	Aplicado a Tractores Modelos y Cantidad					
			350 A	354 A	350 P	354 P	500 A	504 A
1	FT300.38B.122	Manquito de engrane	1	1	1	1	1	1
2	GB/T 894.1	Aro de seguridad p/eje 35	1	1	1	1	1	1
3	GB/T 812	Tuerca M39x1,5	2	2	2	2	2	2
4	GB/T 858	Arandela c/lengüeta	1	1	1	1	1	1
5	GB/T 297	Rodamiento 32208	2	2	2	2	2	2
6	FT 300.38.117	Alojamiento del rodamiento	1	1	1	1	1	1
7	FT 300.38.118	Elemento de compensación	?	?	?	?	?	?
	FT 300.38.119	Elemento de compensación	?	?	?	?	?	?
	FT 300.38.120	Elemento de compensación	?	?	?	?	?	?
8	GB/T 93	Arandela de seguridad 10	4	4	4	4	4	4
9	GB/T 5783	Perno cabeza hexag. M10x30	4	4	4	4	4	4
10	FT 304.38.116	Engranaje de salida - Transm. Delant.		1		1		
	FT 404.38.116	Engranaje de salida - Transm. Delant.						1
11	GB/T 894.1	Aro de seguridad p/eje 48		1		1		1
12	GB/T 894.1	Aro de seguridad 50	1	1	1	1	1	1
13	GB/T 283	Rodamiento a rodillos NUP2210	1	1	1	1	1	1
14	FT 300.38B.115	Engranaje cónico pequeño	1		1		1	
	FT 304.38B.115	Engranaje cónico pequeño		1		1		1
15	FT 300.38B.018	Conjunto palanca de control	1	1	1	1	1	1
16	FT 300.38B.017	Palanca de control	1	1	1	1	1	1
17	GB/T 5783	Perno cabeza hexag. M10x20	2	2	2	2	2	2
18	GB/T 93	Arandela de fijación 8	2	2	2	2	2	2
19	FT 300.38B.137	Placa de localización	1	1	1	1	1	1
20	FT 300.38B.135	Pasador placa de localización	1	1	1	1	1	1
21	FT300.37.135	Resorte de localización para el eje de horquilla	1	1	1	1	1	1
22	FT 300.38B.136	Resorte de localización	1	1	1	1	1	1
23	FT 300.38B.138	Horquilla de engranaje	1	1	1	1	1	1
24	FT 300.38B.139	Extremo horquilla engranaje	1	1	1	1	1	1
25	GB/T 879	Pasador tipo Resorte 6X30	2	2	2	2	2	2
26	FT 300.38B.107	Eje horquilla de engranaje	1	1	1	1	1	1
27	GB 3452.1	Sello 15X2.65	1	1	1	1	1	1



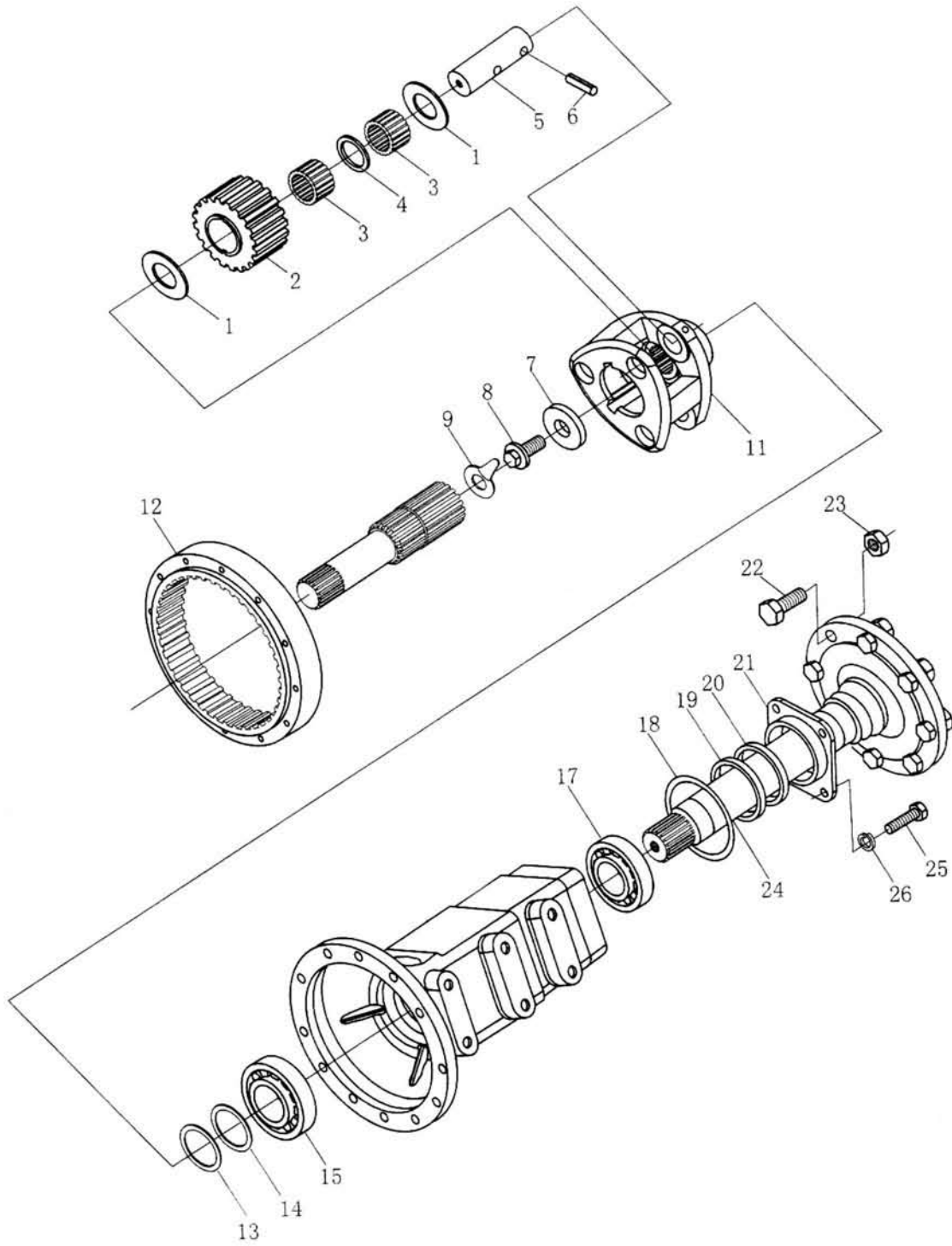
No.	Código	Nombre	Aplicado a Tractores Modelos y Cantidad					
			350 A	354 A	350 P	354 P	500 A	504 A
	FT404.38J.001	Conjunto eje trasero						1
	FT300.38J.001	Conjunto eje trasero	1		1		1	
	FT304.38J.001	Conjunto eje trasero		1		1		
1	FT300.38J.020	Conjunto eje de engranaje central	1	1	1	1	1	1
1,1	FT300.37.170	Manguito	2	2	2	2	2	2
1,2	FT300.38J.212	Eje engranaje central, reversa	1	1	1	1	1	1
2	FT300.38J.204	Cabeza comp. Cojinete	2	2	2	2	2	2
3	GB/T 283-1994	Cojinete NJ208E	1	1	1	1	1	1
4	GB/T 5783	Perno M8x25-8.8-Zn.D (1)						4
	GB/T 5783	Perno M8x25-8.8-Zn.D (2)	8		8		8	
	GB/T 5783	Perno M8x25-8.8-Zn.D ^③		4		4		
5	GB/T 93	Arandela 10 ^①						8
	GB/T 93	Arandela 10 ^②	12		12		12	
	GB/T 93	Arandela 10 ^③		8		8		
6	GB/T 879-1986	Pasador 8x30	1	1	1	1	1	1
7	FT300.38J.207	Eje engranaje transmisión reversa	1	1	1	1	1	1
8	GB/T 283-1994	Rodamiento NJ206E	2	2	2	2	2	2
9	GB/T 893.1	aro de seguridad 62	1	1	1	1	1	1
10	FT300.38J.205	Engranaje intermedio reversa	1	1	1	1	1	1
11	FT300.38J.208	Manguito espaciador eje engranaje intermedio reversa	1	1	1	1	1	1
12	FT300.38J.115	Eje engranaje cónico pequeño	1	1	1	1	1	1
13	FT300.38J.123	Manguito engranaje interno	1	1	1	1	1	1
14	FT300.38J.122	Alojamiento engranaje interno	1	1	1	1	1	1
15	FT300.37.111	Manguito espaciador	1	1	1	1	1	1
16	GB/T 5846-1986	Rodamiento KK354334	1	1	1	1	1	1
17	FT300.38J.201	Engranaje pasivo reversa	1	1	1	1	1	1
18	FT300.38J.202	Elemento de compensación	1	1	1	1	1	1
19	GB/T 812	Arandela M39x1.5	2	2	2	2	2	2
20	GB/T 858	Arandela 39	1	1	1	1	1	1
21	GB/T 297-1994	Rodamiento 32208	2	2	2	2	2	2
22	GB/T 5783	Perno M10x30-8.8-Zn.D	4	4	4	4	4	4
23	FT300.38.117	Alojamiento del rodmaineto	1	1	1	1	1	1
24	FT300.38.118	Elemento de compensación, eje engranaje cónico						
	FT300.38.119	Elemento de compensación, eje engranaje cónico						
	FT300.38.120	Elemento de compensación, eje engranaje cónico						
25	FT404.38G.116	Engranaje de salida trasm. Frontal						1
	FT304.38.116	Engranaje de salida trasm. Frontal		1		1		
26	GB/T 894.1	Aro de seguridad 48 ^①						1
	GB/T 894.1	aro de seguridad 48 ^③		1		1		
27	GB/T 894.1	aro de seguridad 50	1	1	1	1	1	1
28	GB/T 283-1994	Rodamiento NUP2210E	1	1	1	1	1	1
29	FT300.38J.203	Eje de horquilla de eje de engranaje revers	1	1	1	1	1	1
30	GB/T 91	Pasador 4x32-Zn.D	1	1	1	1	1	1
31	FT300.41.123	Resorte de localización del eje de horquilla	1	1	1	1	1	1
32	GB/T 308-1989	Bola de acero 9.5V	1	1	1	1	1	1
33	FT300.38J.218	Eje de horquilla de engranaje reversa	1	1	1	1	1	1
34	GB/T 91	Pasador 3.2x40-AOP	1	1	1	1	1	1



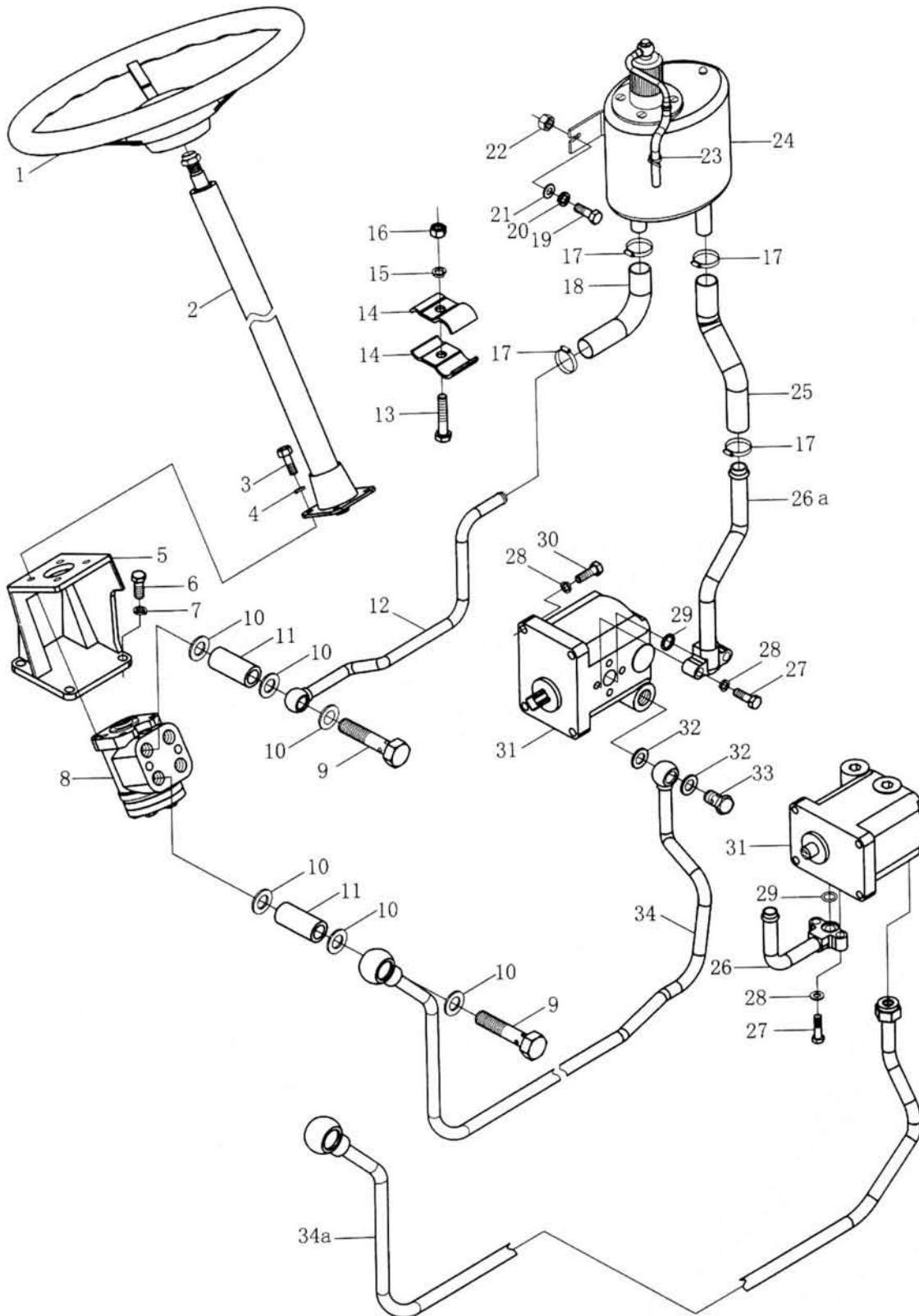
38 Conjunto eje trasero - 2 (según modelo)



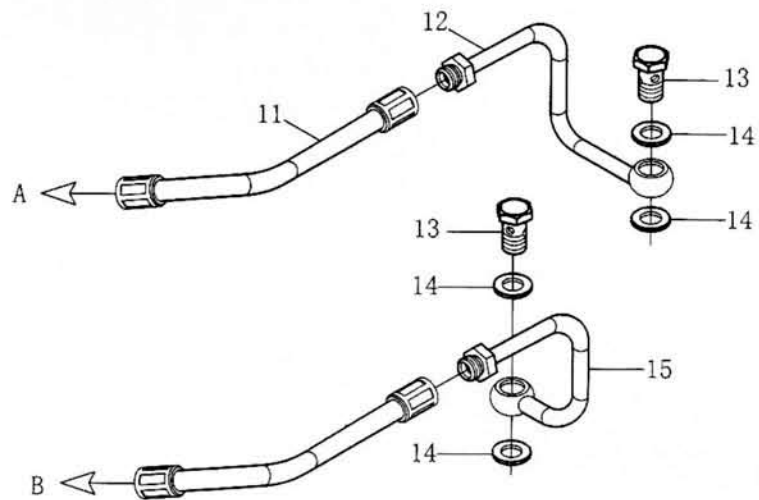
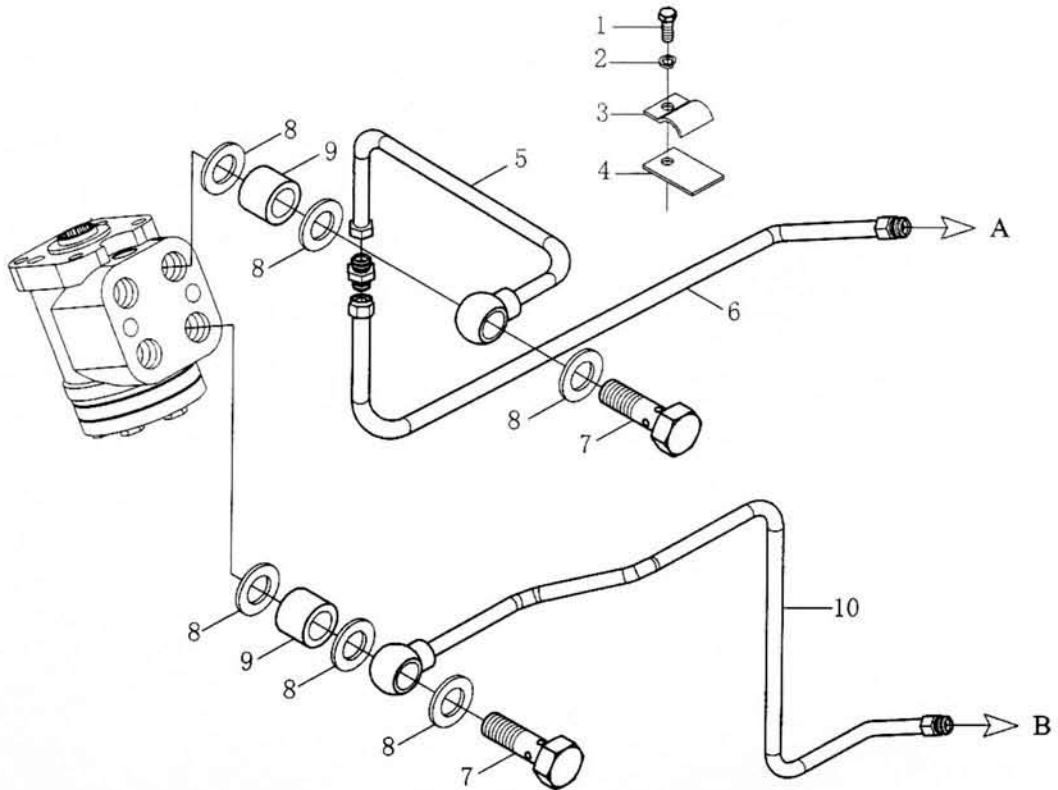
No.	Código	Nombre	Aplicado a Tractores Modelos y Cantidad					
			350 A	354 A	350 P	354 P	500 A	504 A
	FT404.38J.001	Conjunto eje trasero						1
	FT300.38J.001	Conjunto eje trasero	1		1		1	
	FT304.38J.001	Conjunto eje trasero		1		1		
1	FT300.38.012	Conjunto diferencial	1	1	1	1	1	1
1,1	FT300.38.148	Arandela p/engranaje planetario	2	2	2	2	2	2
1,2	FT300.38.145	Engranaje planetario	2	2	2	2	2	2
1,3	FT300.38.147	Arandela p/mitad de eje engranaje	2	2	2	2	2	2
1,4	FT300.38.143	Engranaje semieje izquierdo	1	1	1	1	1	1
1,5	FT300.38.146	Eje engranaje planetario	1	1	1	1	1	1
1,6	FT300.38.144	Engranaje semieje derecho	1	1	1	1	1	1
1,7	GB/T 297 -1994	Rodamiento 30211	1	1	1	1	1	1
1,8	FT300.38.019	Conjunto bloqueo diferencial	1	1	1	1	1	1
1,9	FT300.38.149	Perno de retención del engranaje cónico planetario	6	6	6	6	6	6
1,1 0	FT300.38.150	Perno de empuje para el eje del engranaje planetario	2	2	2	2	2	2
1,11	FT300.38.141	Engranaje cónico grande	1	1	1	1	1	1
1,12	FT300.38.140	Carcasa del diferencial	1	1	1	1	1	1
1,13	FT300.38.152	Arandela de bloqueo	4	4	4	4	4	4
1,14	GB/T 6170	Tuerca M12-Zn.D	8	8	8	8	8	8
1,15	GB/T 297 -1994	Rodamiento 2007113	1	1	1	1	1	1
2	FT300.38J.206	Cubierta lateral engranaje de reversa	1	1	1	1	1	1
3	GB/T 93	Arandela 10	18	18	18	18	18	18
4	GB/T 5782	Perno M10×60-Zn.D	1	1	1	1	1	1
5	GB/T 899	Espárrago AM12-M12×1.25×150-8.8-Zn.D	24	24	24	24	24	24
6	GB/T 93	Arandela 12	24	24	24	24	24	24
7	GB/T 6171	Tuerca M12×1.25-Zn.D	24	24	24	24	24	24
8	GB/T 5783	Perno M10×25-8.8-Zn.D	17	17	17	17	17	17
9	FT300.38.142	Alojamiento diferencial izquierdo	1	1	1	1	1	1
10	FT300.38.161	Placa de fijación	2	2	2	2	2	2
11	GB/T 93	Arandela 8	5	5	5	5	5	5
12	GB/T 5783	Perno M8×12-8.8-Zn.D	4	4	4	4	4	4
13	FT300.38.151	Tuerca de ajuste	2	2	2	2	2	2
14	FT300.38J.011	Conjunto alojamiento eje trasero	1	1	1	1	1	1
14,1	GB/T 119-1986	Pasador D12×28	2	2	2	2	2	2
14,2	GB/T 119-1986	Pasador D14×30	4	4	4	4	4	4
14,3	FT300.38J.101	Alojamiento eje trasero	1	1	1	1	1	1
15	GB/T 5783	Perno M8×16-8.8-Zn.D	2	2	2	2	2	2
16	GB/T 97.1	Arandela 8-140-HV-Zn.D	1	1	1	1	1	1
17	FT300.38.195	Soporte de limitación	1	1	1	1	1	1
18	FT300.38.177	Alojamiento diferencial derecho	1	1	1	1	1	1



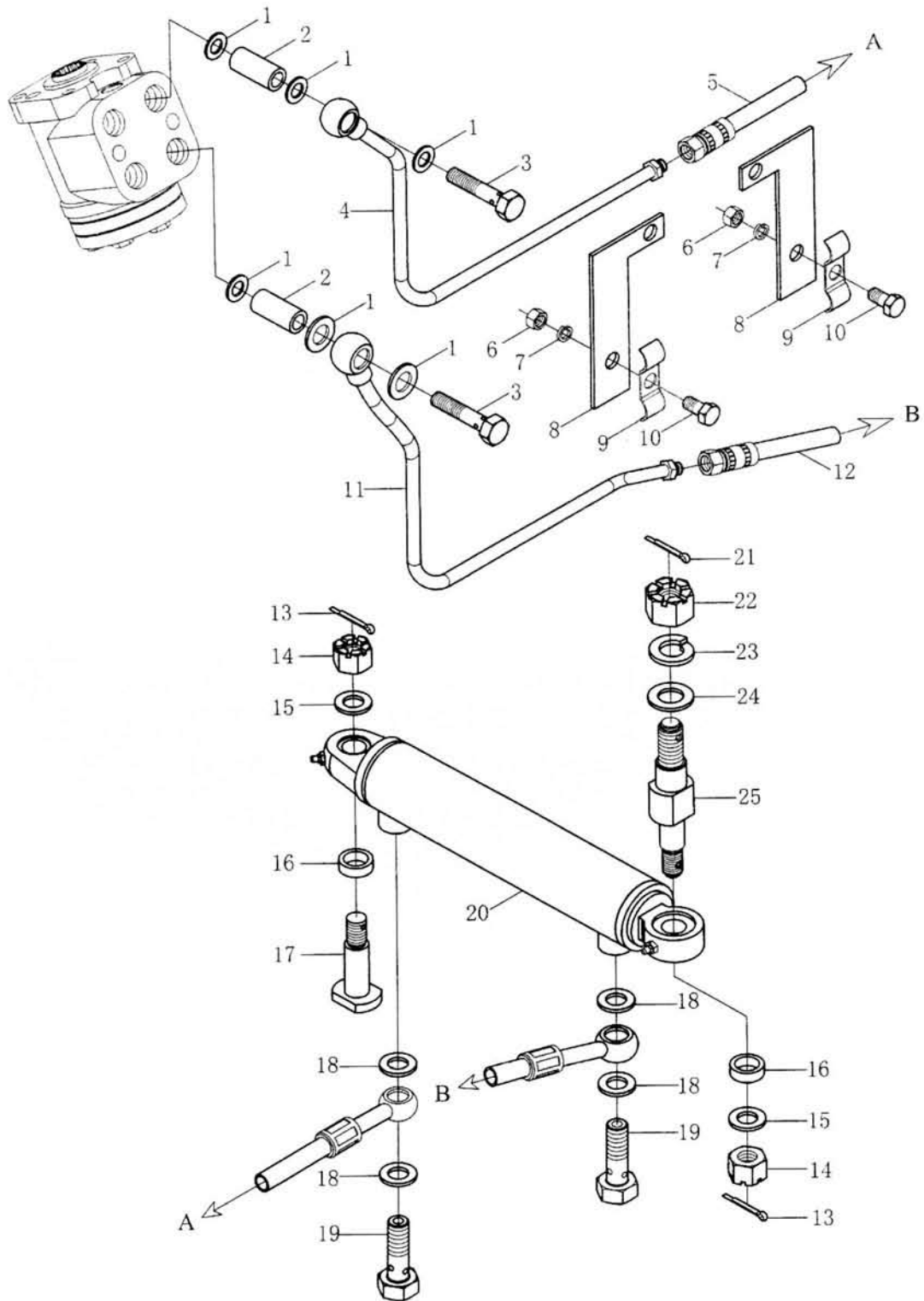
No.	Código	Nombre	Aplicado a Tractores Modelos y Cantidad					
			350 A	354 A	350 P	354 P	500 A	504 A
1	FT300.39.109	Manquito espaciador externo	12	12	12	12	12	12
2	FT300.39.103	Rueda planterario	6	6	6	6	6	6
3	GB/T 309-1995	Rodamiento de agujas 5x23,8	264	264	264	264	264	264
4	FT300.39.105	Manquito espaciador interior	6	6	6	6	6	6
5	FT300.39.106	Eje rueda planetario	6	6	6	6	6	6
6	GB/T 879-1986	Pasador tipo resorte 8X25	6	6	6	6	6	6
7	FT300.39.111	Soporte	2	2	2	2	2	2
8	FT300.39.112	Perno de fijación del eje de transmisión	2	2	2	2	2	2
9	FT300.39.110	Placa de fijación del eje de transmisión	2	2	2	2	2	2
10	FT300.39.101	Semieje, izquierdo	1	1	1	1	1	1
	FT300.39.102	Semieje, derecho	1	1	1	1	1	1
11	FT300.39.104	Carcasa del planetario	2	2	2	2	2	2
12	FT300.39.107	Corona dentada	2	2	2	2	2	2
13	FT300.39.121	Elemento de compensación	?	?	?	?	?	?
	FT300.39.122	Elemento de compensación	?	?	?	?	?	?
	FT300.39.123	Elemento de compensación	?	?	?	?	?	?
14	FT300.39.113	Manquito espaciador	2	2	2	2	2	2
15	GB/T 276-1994	Rodamiento ranura profunda 6211	2	2	2	2	2	2
16	FT300.39.115	Caja eje de transmisión, izquierda	1	1	1	1	1	1
	FT300.39.114	Caja eje de transmisión, derecha	1	1	1	1	1	1
17	GB/T 276-1994	Rodamiento ranura prof. 6212	2	2	2	2	2	2
18	GB 3452.1	Sello 115X3.55	2	2	2	2	2	2
19	JB 2600-1980	Sello de aceite SG0X95X12	2	2	2	2	2	2
20	FT300.39.030	Conjunto del fieltro, eje de transmisión	2	2	2	2	2	2
21	FT300.39.116	Asiento del sello de aceite	2	2	2	2	2	2
22	FT65.38.140	Perno, cubo trasero	16	16	16	16	16	16
23	FT65.38.139	Tuerca, cubo trasero	16	16	16	16	16	16
24	FT300.39.118	Eje de transmisión	2	2	2	2	2	2
25	GB/T 5783	Perno cabeza hexag. M12X25-Zn.D	8	8	8	8	8	8
26	GB/T 93	arandela de seguridad 12	8	8	8	8	8	8



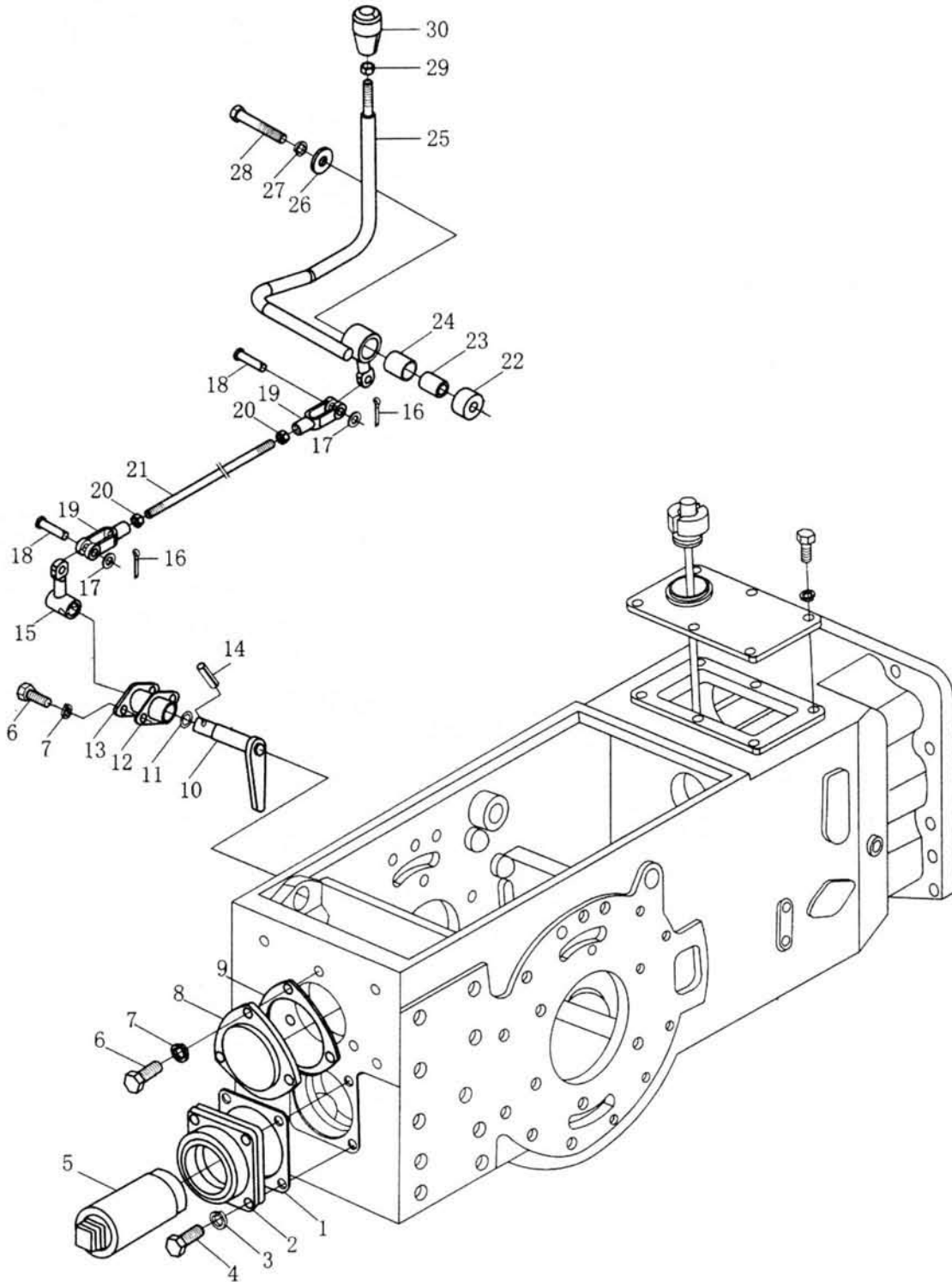
No.	Código	Nombre	Aplicado a Tractores Modelos y Cantidad					
			350 A	354 A	350 P	354 P	500 A	504 A
	FT354.40F.001	Conjunto dirección hidráulica		1		1		1
	FT354.40E.001	Conjunto dirección hidráulica		1		1		1
	FT354.40C.001	Conjunto dirección hidráulica		1		1		1
	FT304.40L.001	Conjunto dirección hidráulica		1				
	FT304.40F.001	Conjunto dirección hidráulica		1		1		
	FT304.40E.001	Conjunto dirección hidráulica		1		1		
	FT350.40C.001	Conjunto dirección hidráulica	1		1		1	
	FT400.40X.001	Conjunto dirección hidráulica					1	
	FT400.40C.001	Conjunto dirección hidráulica	1		1		1	
	FT404.40F.001	Conjunto dirección hidráulica		1		1		1
	FT404.40E.001	Conjunto dirección hidráulica		1		1		1
	FT404.40C.001	Conjunto dirección hidráulica		1		1		1
	FT454.40X.001	Conjunto dirección hidráulica						1
	FT454.40.001	Conjunto dirección hidráulica						
1	FT400.40.016	Conjunto dirección	1	1	1	1	1	1
2	FT354.40C.016	Conjunto columna dirección	1	1	1	1	1	1
3	GB/T6170	Perno M10x30	4	4	4	4	4	4
4	GB/T93	Arandela 10	4	4	4	4	4	4
5	FT354.40C.111	Soporte	1	1	1	1	1	1
6	GB/T5783	Perno M12x30-Zn.D	4	4	4	4	4	4
7	GB/T93	Arandela 12	4	4	4	4	4	4
8	FT354.40C.015	Conjunto dirección hidráulica	1	1	1	1	1	1
9	FT354.40C.102	Perno hueco largo	2	2	2	2	2	2
10	JB/T982	Arandela 20	6	6	6	6	6	6
11	FT354.40C.109	Tubo largo	2	2	2	2	2	2
12	FT354.40C.021	Tubo de salida de retorno de aceite	1	1	1	1	1	1
	FT400.40X.021	Tubo de salida de retorno de aceite	1	1	1	1	1	1
	FT404.40C.021	Tubo de salida de retorno de aceite (1)	1	1	1	1	1	1
	FT304.40L.021	Tubod de salida de retorno de aceite ①	1	1	1	1	1	1
13	GB/T5783	Perno M6x30-Zn.D	2	2	2	2	2	2
14	FT354.40C.120	Sueitador ducto de aceite	4	4	4	4	4	4
15	GB/T93	Arandela 6	2	2	2	2	2	2
16	GB/T6170	Tuerca M6-Zn.D	2	2	2	2	2	2
17	ZBJ15001	Abrazadera 32	4	4	4	4	4	4
18	FT354.40C.107	Conducto retorno de aceite	1	1	1	1	1	1
19	GB/T5783	Perno M10x25-Zn.D	2	2	2	2	2	2
20	GB/T93	Arandela 10- Zn.D	2	2	2	2	2	2
21	GB/T97.1	Arandela 10- Zn.D	2	2	2	2	2	2
22	GB/T6170	Tuerca M10-Zn.D	2	2	2	2	2	2
23	ZD140x3.5	Correa plástica	1	1	1	1	1	1
24	FT354.40C.011	Conjunto tanque y respirador de dirección	1	1	1	1	1	1
25	FT354.40C.103	Conducto salidad de aceite	1	1	1	1	1	1
	FT400.40X.104	Conducto salida de aceite ①	1	1	1	1	1	1
	FT404.40C.104	Conducto salida de aceite ①	1	1	1	1	1	1
26	FT354.40C.022	Conducto succión de aceite	1	1	1	1	1	1
	FT354.40C.022	Conducto succión de aceite	1	1	1	1	1	1
27	GB/T5783	Perno M8x30-Zn.D	2	2	2	2	2	2
28	GB/T93	Arandela 8	8	8	8	8	8	8
29	GB3452.1	Sello 19x2.65G	1	1	1	1	1	1
30	GB/T5783	Perno M8x35-Zn.D	4	4	4	4	4	4
31	FT354.40C.023	Bomba de sobreflujo constante	1	1	1	1	1	1



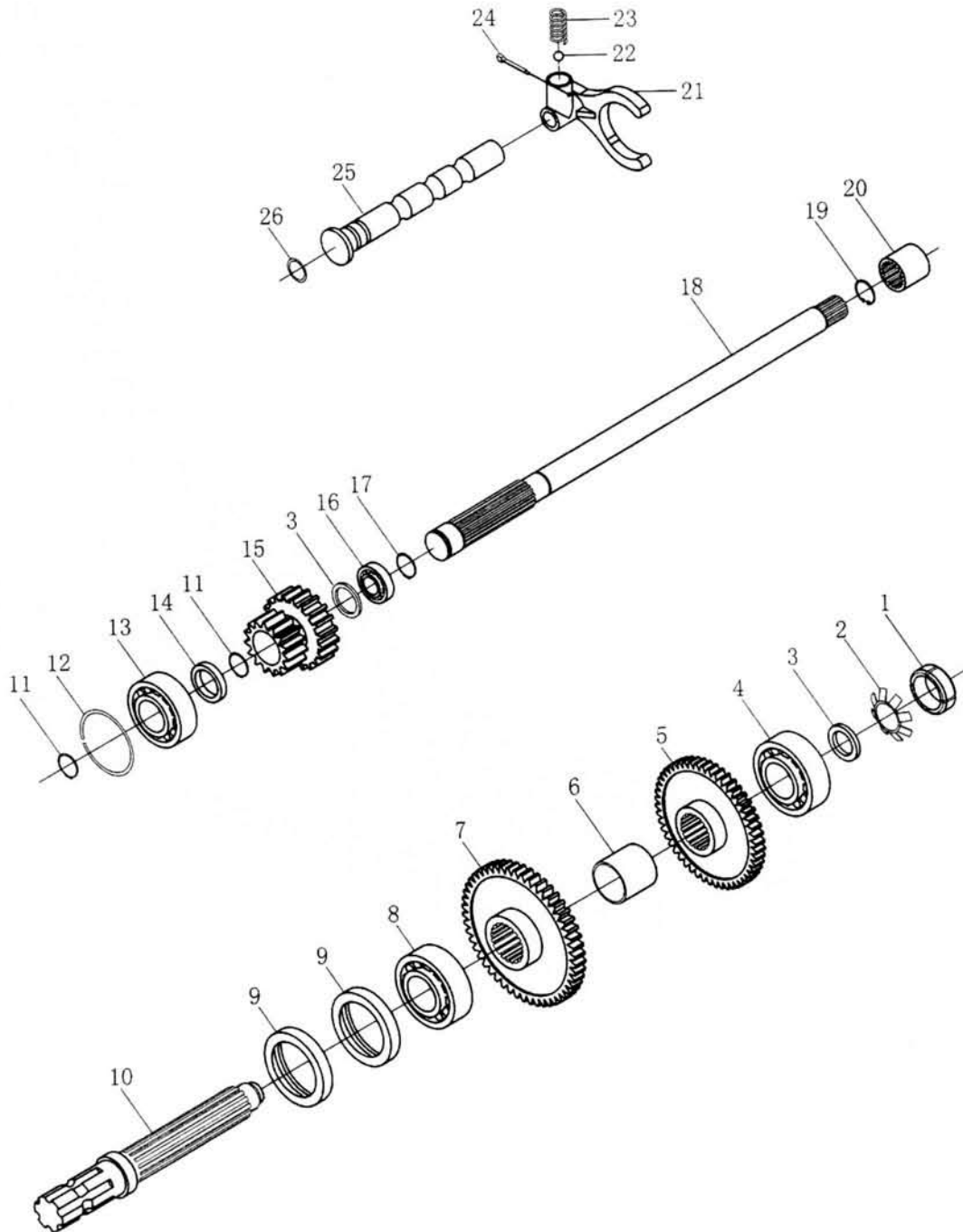
No.	Código	Nombre	Aplicado a Tractores Modelos y Cantidad					
			350 A	354 A	350 P	354 P	500 A	504 A
	FT354.40F.001	Conjunto dirección hidráulica		1		1		1
	FT354.40E.001	Conjunto dirección hidráulica		1		1		1
	FT354.40C.001	Conjunto dirección hidráulica		1		1		1
	FT304.40L.001	Conjunto dirección hidráulica		1				
	FT304.40F.001	Conjunto dirección hidráulica		1		1		
	FT304.40E.001	Conjunto dirección hidráulica		1		1		
	FT404.40F.001	Conjunto dirección hidráulica		1		1		1
	FT404.40E.001	Conjunto dirección hidráulica		1		1		1
	FT404.40C.001	Conjunto dirección hidráulica		1		1		1
	FT454.40X.001	Conjunto dirección hidráulica						1
1	GB/T5783	Perno M8×20-Zn.D		2		2		2
2	GB/T93	Arandela 8		8		8		8
3	FT354.40F.121	Sujetador conducto		2		2		2
4	FT354.40F.122	Soporte conducto de aceite		2		2		2
5	FT354.40F.015a	Conducto alimentación de aceite, izquierdo (1)		1		1		1
	FT304.40B.017	Conducto de alimentación de aceite, izquierdo -1 ①		1		1		1
	FT304.40E.017	Conducto de alimentación de aceite, izquierdo -1 ①		1		1		1
	FT304.40L.017	Conducto de alimentación de aceite, izquierdo -1 ①		1		1		1
	FT354.40C.017	Conducto de alimentación de aceite -1 ①		1		1		1
	FT400.40L.017	Conducto de alimentación de aceite, izquierdo -1 ①		1		1		1
	FT400.40X.017	Conducto de alimentación de aceite, izquierdo -1 ①		1		1		1
	FT404.40X.017	Conducto de alimentación de aceite, izquierdo -1 ①		1		1		1
	FT404.40L.017	Conducto de alimentación de aceite, izquierdo -2 ①		1		1		1
6	FT354.40F.016a	Conducto de alimentación de aceite, izquierdo -2 ①		1		1		1
	FT4044.40F.016a	Conducto de alimentación de aceite, izquierdo -2 ①		1		1		1
7	FT354.40C.119	Perno hueco corto		2		2		2
8	JB/T982	Arandela 20		12		12		12
9	FT354.40C.108	Conducto corto		2		2		2
10	FT354.40F.018	Conducto de acero de alimentación de aceite, derecho ①		1		1		1
	FT304.40B.018	Conducto de acero de alimentación de aceite, derecho ①		1		1		1
	FT304.40E.018	Conducto de acero de alimentación de aceite, derecho ①		1		1		1
	FT304.40L.018	Conducto de acero de alimentación de aceite, derecho ①		1		1		1
	FT354.40C.018	Conducto de acero de alimentación de aceite, derecho ①		1		1		1
	FT400.40C.018	Conducto de acero de alimentación de aceite, derecho ①		1		1		1



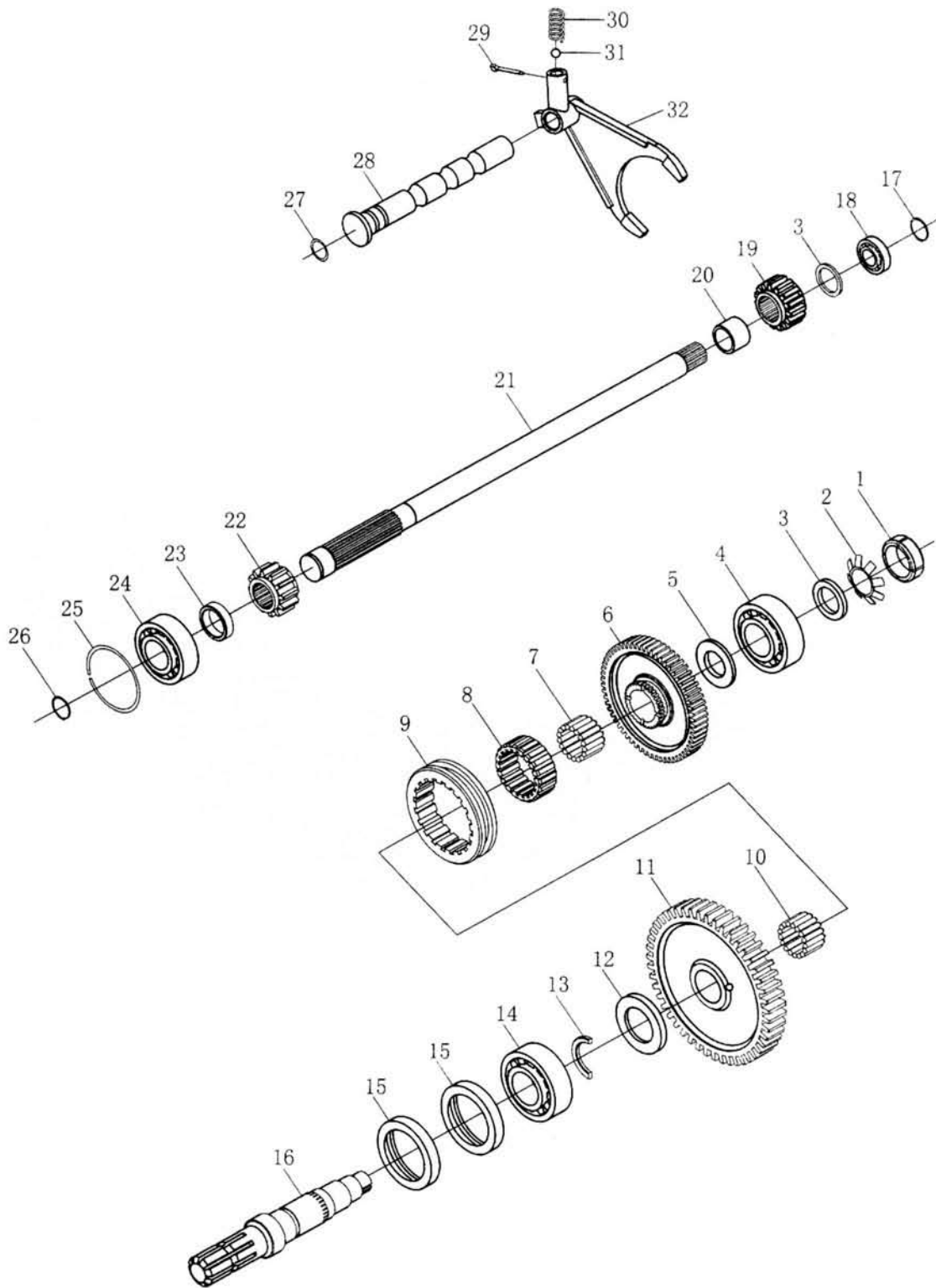
No.	Código	Nombre	Aplicado a Tractores Modelos y Cantidad					
			350 A	354 A	350 P	354 P	500 A	504 A
	FT350.40C.001	Conjunto dirección hidráulica	1		1		1	
	FT400.40X.001	Conjunto dirección hidráulica					1	
	FT400.40C.001	Conjuntio dirección hidráulica	1		1		1	
1	JB/T982	Arandela 20	12		12		12	
2	FT354.40C.108	Conducto corto	2		2		2	
3	FT354.40C.119	Perno hueco corto	2		2		2	
4	FT400.40X.017	Conducto alimentación de aceite, izquierdo	1		1		1	
5	FT400.40C.024	Conjunto conducto de salida de aceite cilindro, izquierdo	1		1		1	
6	GB/T6170	Tuerca M6-Zn.D	2		2		2	
7	GB/T93	Arandela 6-Zn.D	2		2		2	
8	FT304.40L.122	Soporte conducto de aceite	2		2		2	
9	FT304.40L.121	Sujetador doble	2		2		2	
10	GB/T5783	Perno M6x25	2		2		2	
11	FT400.40X.018	Conducto de acero de alimentación de aceite, derecho	1		1		1	
12	FT400.40C.019	Conjunto del conducto de salida de aceite del cilindro, derecho	1		1		1	
13	GB/T91	Pasador 4x28	2		2		2	
14	GB/T9459	Tuerca M16x1.5-Zn.D	2		2		2	
15	GB/T97.1	Arandela 16	2		2		2	
16	FT400.40C.101	Tubo de soporte	4		4		4	
17	FT400.40C.103	Pasador	1		1		1	
18	JB/T982	Arandela 16	4		4		4	
19	FT650.40.112	Perno hueco M16x1.5	2		2		2	
20	FT400.40C.011	Conjunto cilindro de dirección	1		1		1	
21	GB/T91	Pasador 4x36	1		1		1	
22	GB/T6181	Tuerca M20-Zn.D	1		1		1	
23	GB/T93	Arandela 20-Zn.D	1		1		1	
24	GB/T97.1	Arandela 20 -Zn.D	1		1		1	
25	FT400.40C.102	Pasador	1		1		1	



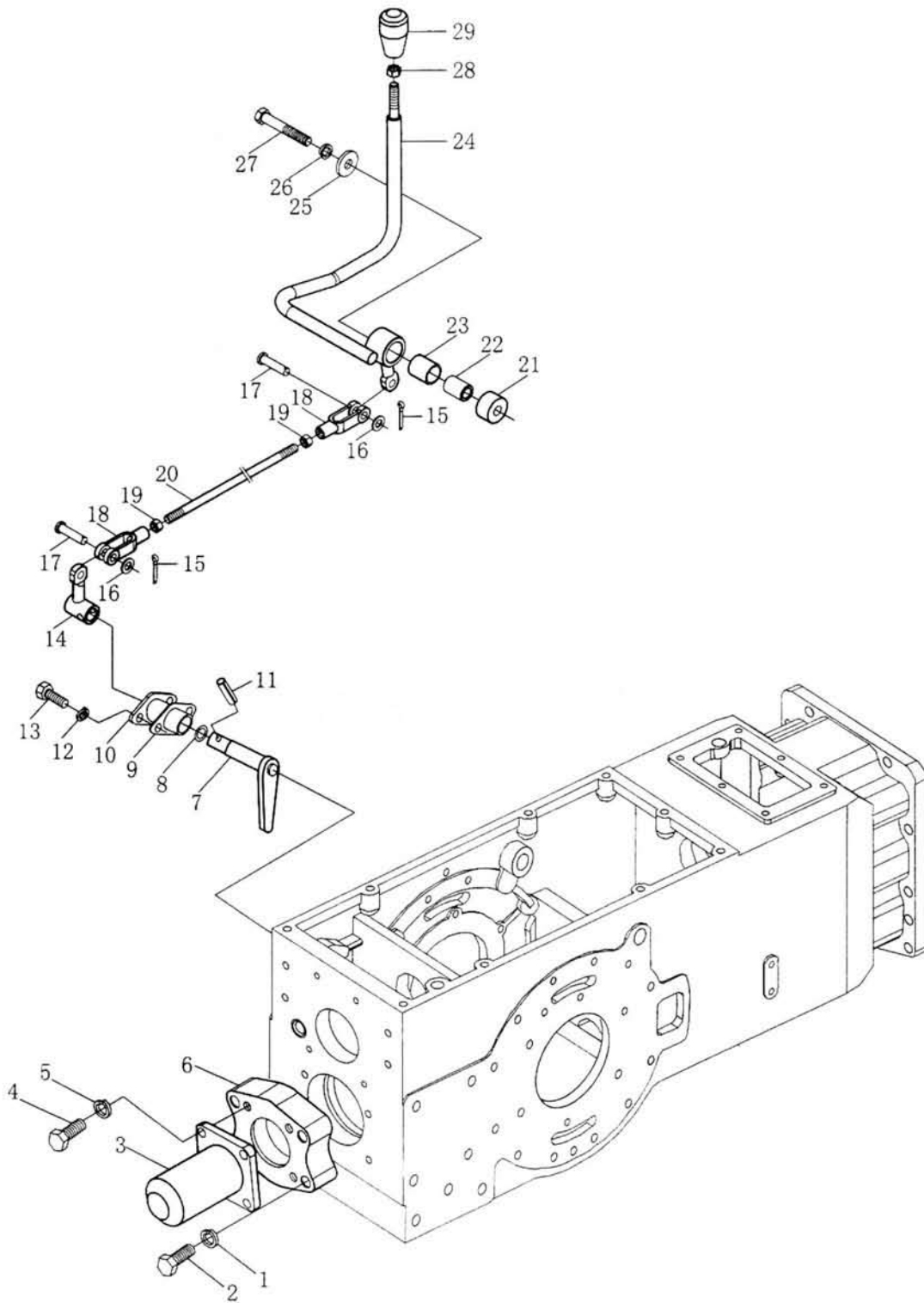
No.	Código	Nombre	Aplicado a Tractores Modelos y Cantidad					
			350 A	354 A	350 P	354 P	500 A	504 A
1	FT300.41.136	Junta cubierta trasera (I)	1	1	1	1	1	1
2	FT300.41.101	Cubierta trasera (I)	1	1	1	1	1	1
3	GB/T 93	Arandela de seguridad 10	4	4	4	4	4	4
4	GB/T 5783	Perno cabeza hexagonal M10X25-Zn.D	4	4	4	4	4	4
5	FT300.41E.102	Cubierta toma de fuerza	1	1	1	1	1	1
6	GB/T 5783	Perno cabeza hexag. M8X20-Zn.D	4	4	4	4	4	4
7	GB/T 93	Arandela de seguridad 8	4	4	4	4	4	4
8	FT300.41.133	Cubierta trasera (II)	1	1	1	1	1	1
9	FT300.41.135	Junta cubierta trasera (II)	1	1	1	1	1	1
10	FT300.41.011	Dedeo de retención	1	1	1	1	1	1
11	GB/T 3452.1	Sello 11.2x2.65	1	1	1	1	1	1
12	FT300.41.139	Junta	1	1	1	1	1	1
13	FT300.41.109	Manguito	1	1	1	1	1	1
14	GB/T 879	Pasador tipo resorte 6x25	1	1	1	1	1	1
15	FT300.41.012	Palanca de cambios, toma de fuerza	1	1	1	1	1	1
16	GB/T 91	Pasador 3.2*16-Zn.D	2	2	2	2	2	2
17	GB/T 97.1	Arandela plana 10-140HV-Zn.D	2	2	2	2	2	2
18	GB/T 882	Chaveta de horquilla con cabeza B10*30-Zn.D	2	2	2	2	2	2
19	FT300.43.108	Varilla de tensión, horquilla fONTAL	2	2	2	2	2	2
20	GB/T 6170	Tuerca hexagonal M10-Zn.D	2	2	2	2	2	2
21	FT300.41.112	Palanca de control	1	1	1	1	1	1
22	FT300.41.128	Espaciador	1	1	1	1	1	1
23	FT300.41.130	MAnquito	1	1	1	1	1	1
24	FT300.41.127	Cojinete	1	1	1	1	1	1
25	FT300.41.014	Palanca de control, toma de fuerza	1	1	1	1	1	1
26	FT300.41.129	Arandela	1	1	1	1	1	1
27	GB/T 93	Arandela de seguridad	1	1	1	1	1	1
28	GB/T 5782	Perno cabeza hexag. M12X75-Zn.D	1	1	1	1	1	1
29	GB/T 6171	Tuerca hexag. M10X1-Zn.D	1	1	1	1	1	1
30	FT300.41.015	Conjunto palanca de control, toma de fuerza	1	1	1	1	1	1



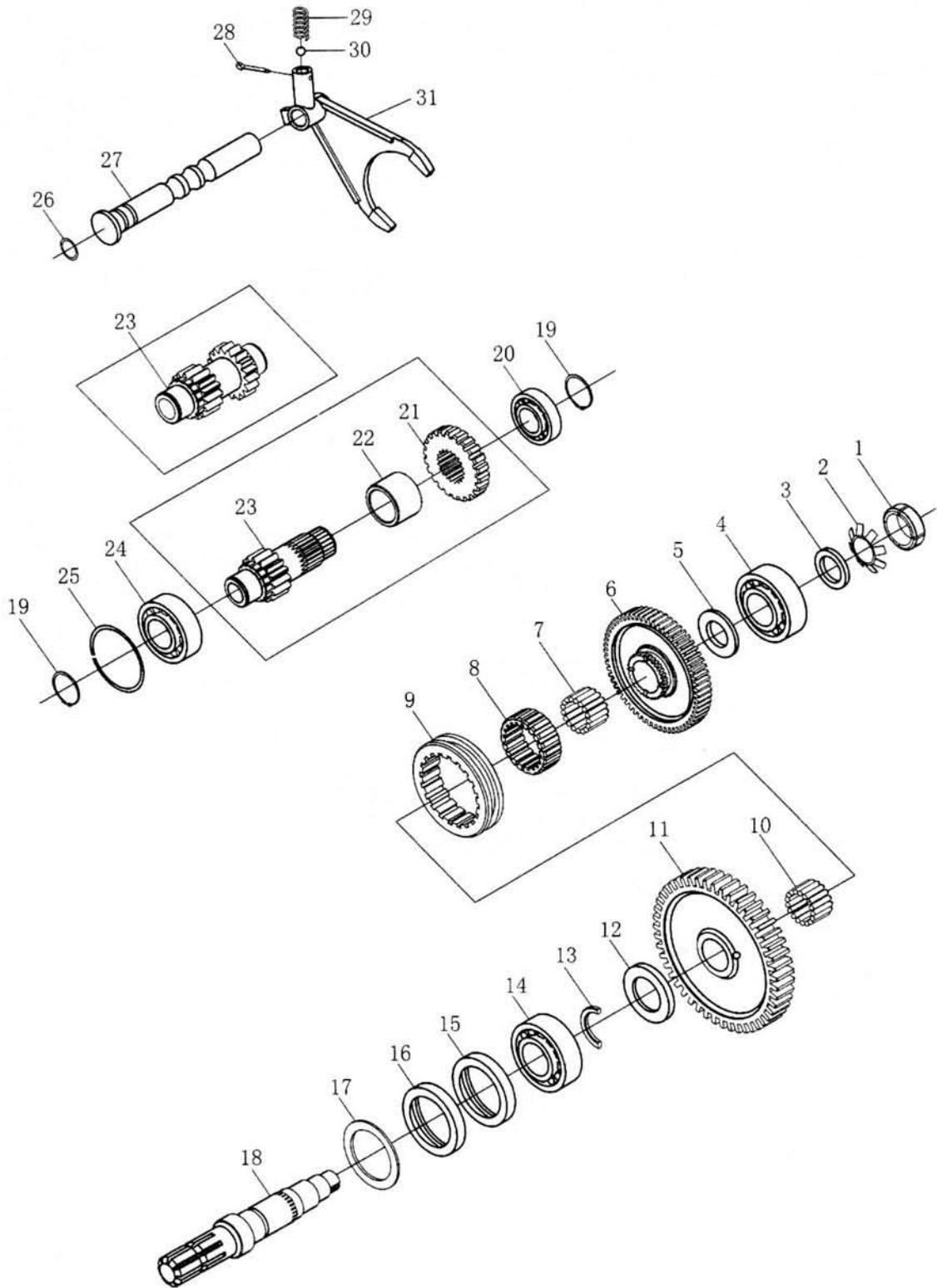
No.	Código	Nombre	Aplicado a Tractores Modelos y Cantidad					
			350 A	354 A	350 P	354 P	500 A	504 A
1	GB/T 812	Tuerca M25×1.5	1	1	1	1	1	1
2	GB/T 858	Arandela c/lengüeta 25	1	1	1	1	1	1
3	FT300.41.122	Arandela	2	2	2	2	2	2
4	GB/T 276	Rodamiento 6306	1	1	1	1	1	1
5	FT300.41.105	Engranaje pequeño de transmisión, toma de fuerza	1	1	1	1	1	1
6	FT300.41.137	Espaciador	1	1	1	1	1	1
7	FT300.41.103	Engranaje grande de transmisión, toma de fuerza	1	1	1	1	1	1
8	GB/T 276	Rodamiento 6308	1	1	1	1	1	1
9	GB/T 9877.1	Sello de aceite FB50X72X8D	2	2	2	2	2	2
10	FT300.41.104	Eje toma de fuerza PTO	1	1	1	1	1	1
	FT300.41.104A	Eje toma de fuerza (6 chavetas)	1	1	1	1	1	1
11	GB/T 894.1	aro de seguridad para eje 30-A	2	2	2	2	2	2
12	GB/T 305	Anillo de presión 68.2X78.6	1	1	1	1	1	1
13	GB/T 276	Rodamiento 6306	1	1	1	1	1	1
14	FT300.41.138	Espaciador trasero	1	1	1	1	1	1
15	FT300.41.106	Engranaje de transmisión, toma de fuerza	1	1	1	1	1	1
16	GB/T 276	Rodamiento 6305	1	1	1	1	1	1
17	GB/T 894.1	Aro de seguridad para eje 25-A	1	1	1	1	1	1
18	FT300.41.134	Eje de mando para toma de fuerza	1	1	1	1	1	1
19	GB/T 893.1	Aro de seguridad para orificio 21-A	1	1	1	1	1	1
20	FT300.37.136	Manguito de conexión	1	1	1	1	1	1
21	FT300.41.108	Horquilla cambio veloc., toma de fuerza	1	1	1	1	1	1
22	GB/T 308	Bola de acero 9.5V	1	1	1	1	1	1
23	FT300.41.123	Resorte, eje de horquilla de engranaje	1	1	1	1	1	1
24	GB/T 91	Pasador 4X32-Zn.D	1	1	1	1	1	1
25	FT300.41.107	Eje de horquilla de engranaje, toma de fuerza	1	1	1	1	1	1
26	GB/T 3452.1	Sello 11.2X2.65	1	1	1	1	1	1



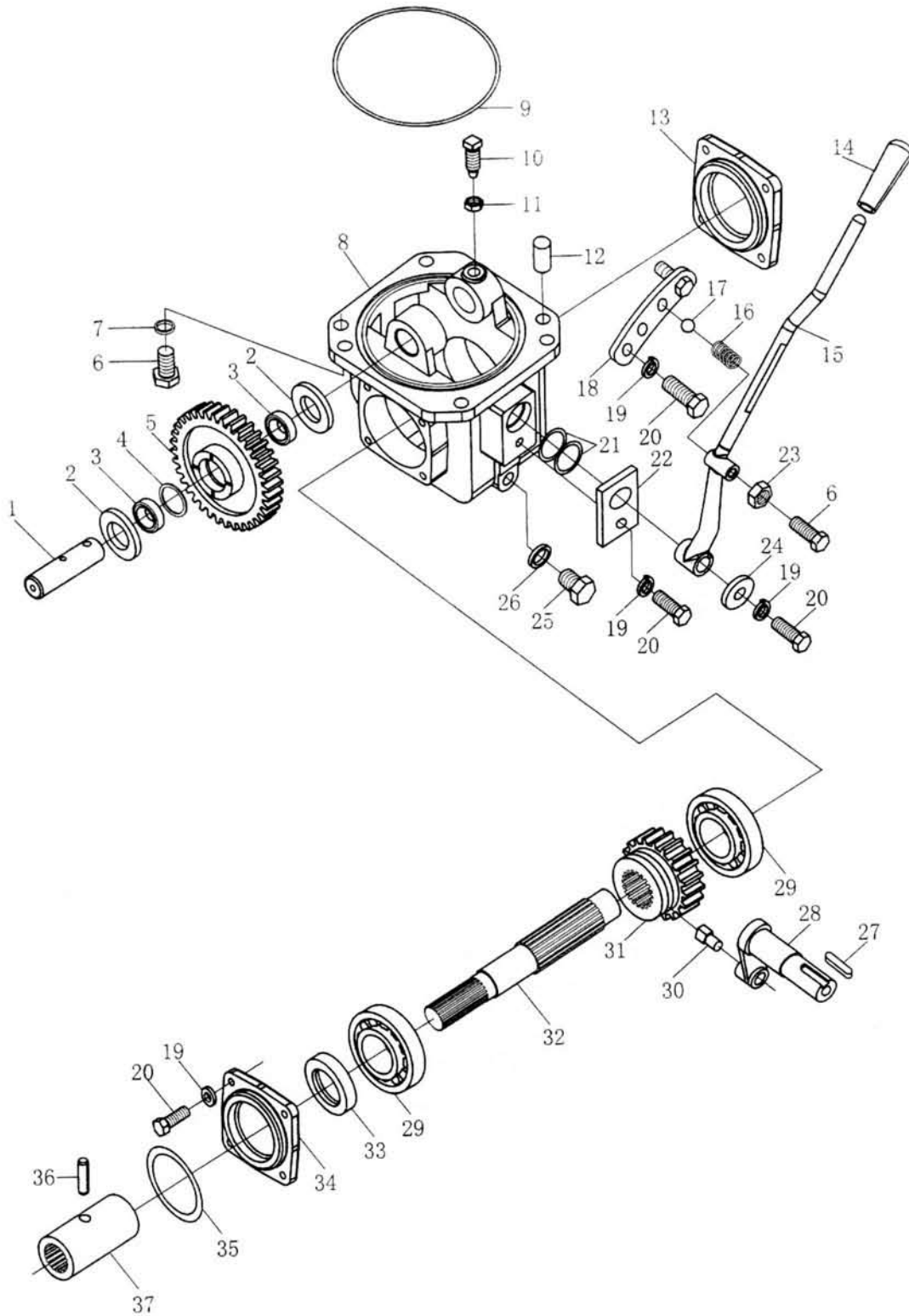
No.	Código	Nombre	Aplicado a Tractores Modelos y Cantidad					
			350 A	354 A	350 P	354 P	500 A	504 A
1	GB/T 812	Tuerca M25×1.5	1	1	1	1	1	1
2	GB/T 858	Arandela c/lengueta 25	1	1	1	1	1	1
3	FT300.41.122	Arandela	2	2	2	2	2	2
4	GB/T 276	Rodamiento 6306	1	1	1	1	1	1
5	FT300.41C.118	Anillo tope, eje de salida	1	1	1	1	1	1
6	FT300.41C.105	Engranaje conducido	1	1	1	1	1	1
7	GB/T 5846	Rodamiento de agujas K354027	1	1	1	1	1	1
8	FT300.41C.117	Asiento de engrane, toma de fuerza	1	1	1	1	1	1
9	FT300.41C.116	Manguito de engrane	1	1	1	1	1	1
10	GB/T 5846	Rodamiento de aguja KK40×46×34	1	1	1	1	1	1
11	FT300.41C.103	Engranaje conducido, toma de fuerza	1	1	1	1	1	1
	FT300.41D.103	Engranaje conducido, toma de fuerza ^③			1	1		
	FT400.41D.103	Engranaje conducido, toma de fuerza ^④	1	1			1	1
12	FT300.41C.114	Anillo de tope trasero	1	1	1	1	1	1
13	FT300.41C.119	Anillo de tope medio, eje de salida	2	2	2	2	2	2
14	GB/T 276	Rodamiento ranura profunda 6308	1	1	1	1	1	1
15	GB/T 9877.1	Sello de aceite FB50X72X8D	2	2	2	2	2	2
16	FT300.41C.104	Eje toma de fuerza (PTO)	1	1	1	1	1	1
	FT300.41C.104A	Eje toma de fuerza (PTO) Tipo A 25	1	1	1	1	1	1
17	GB/T 894.1	Aro de seguridad para eje Tipo 25-A	1	1	1	1	1	1
18	GB/T 276	Rodamiento 6305	1	1	1	1	1	1
19	FT300.41C.120	Engranaje alta velocidad, engranaje de transmisión, toma de fuerza	1	1	1	1	1	1
20	FT300.41C.121	Espaceador	1	1	1	1	1	1
21	FT300.41.134	Eje impulsor de toma de fuerza	1	1	1	1	1	1
22	FT300.41C.106	Engranaje baja velocidad, engranaje de transmisión de toma de fuerza	1	1	1	1	1	1
	FT300.41D.106	Engranaje baja velocidad, engranaje de transmisión de toma de fuerza ^③			1	1		
	FT400.41D.106	Engranaje baja velocidad, engranaje de transmisión de toma de fuerza ^④	1	1			1	1
23	FT300.41C.113	Espaceador trasero	1	1	1	1	1	1
24	GB/T 276	Rodamiento 6306N	1	1	1	1	1	1
25	GB/T 305	Anillo 68.2X78.6	1	1	1	1	1	1
26	GB/T 984.1	Aro de seguridad para eje Tipo 30-A	1	1	1	1	1	1
27	GB/T 3452.1	Anillo sello 11.2X2.65	1	1	1	1	1	1
28	FT300.41C.107	Eje de horquilla de engranaje, toma de fuerza	1	1	1	1	1	1
29	GB/T 91	Pasador 4X3.2	1	1	1	1	1	1
30	FT300.41C.123	Resorte, eje horquilla de engranaje	1	1	1	1	1	1
31	GB/T 308	Bola de acero 9.5V	1	1	1	1	1	1
32	FT300.41C.108	Horquilla cambio veloc. PTO	1	1	1	1	1	1



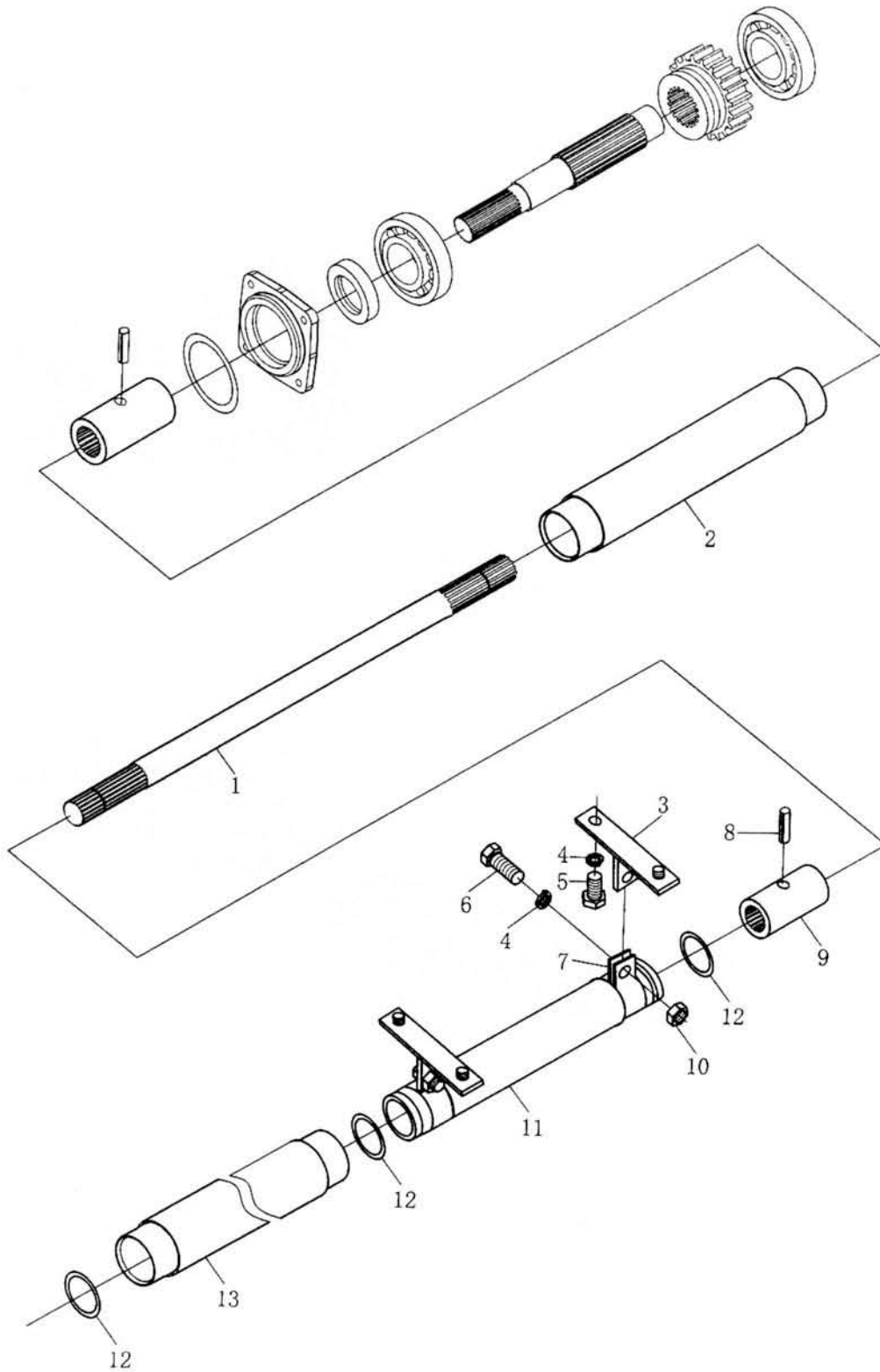
No.	Código	Nombre	Aplicado a Tractores Modelos y Cantidad					
			350 A	354 A	350 P	354 P	500 A	504 A
1	GB/T 93	Arandela de bloqueo 12	4	4	4	4	4	4
2	GB/T 5783	Perno cabeza hexagonal M12X55-Zn.D	4	4	4	4	4	4
3	FT300.41E.102	Cubierta, toma de fuerza	1	1	1	1	1	1
4	GB/T 5783	Perno cabeza hexagonal M10X25-Zn.D	4	4	4	4	4	4
5	GB/T 93	Arandela de bloqueo 10	4	4	4	4	4	4
6	FT300.41E.101	Cubierta trasera (I)	1	1	1	1	1	1
7	FT300.41E.011	Brazo de palanca	1	1	1	1	1	1
8	GB/T 3452.1	Anillo sello 11.2x2.65	1	1	1	1	1	1
9	FT300.41.139	Junta de casquillo de palanca	1	1	1	1	1	1
10	FT300.41E.109	Casquillo de palanca	1	1	1	1	1	1
11	GB/T 879	Pasador 6X25	1	1	1	1	1	1
12	GB/T 93	Arandela de bloqueo 8	2	2	2	2	2	2
13	GB/T 5783	Perno cabeza hexagonal M8X20-Zn.D	2	2	2	2	2	2
14	FT300.41.012	Palanca cambios, toma de fuerza	1	1	1	1	1	1
15	GB/T 91	Pasador 3.2*16-Zn.D	2	2	2	2	2	2
16	GB/T 97.1	Arandela 10-140HV-Zn.D	2	2	2	2	2	2
17	GB/T 882	Pasador de horquilla con cabeza Varilla de 10x30-Zn.D	2	2	2	2	2	2
18	FT300.43.108	Horquilla frontal	2	2	2	2	2	2
19	GB/T 6170	Tuerca M10-Zn.D	2	2	2	2	2	2
20	FT300.41.112	Palanca de control	1	1	1	1	1	1
21	FT300.41.128	Espaciador	1	1	1	1	1	1
22	FT300.41.130	Manguito	1	1	1	1	1	1
23	FT300.41.127	Cojinete	1	1	1	1	1	1
24	FT300.41.014	Palanca de control, toma de fuerza	1	1	1	1	1	1
25	FT300.41.129	Arandela	1	1	1	1	1	1
26	GB/T 93	Arandela de bloqueo 12	1	1	1	1	1	1
27	GB/T 5782	Perno cabeza hexagonal M12X75-Zn.D	1	1	1	1	1	1
28	GB/T 6171	Tuerca hexagonal M10X1-Zn.D	1	1	1	1	1	1
29	FT300.41.015	Conjunto manija palanca de control	1	1	1	1	1	1



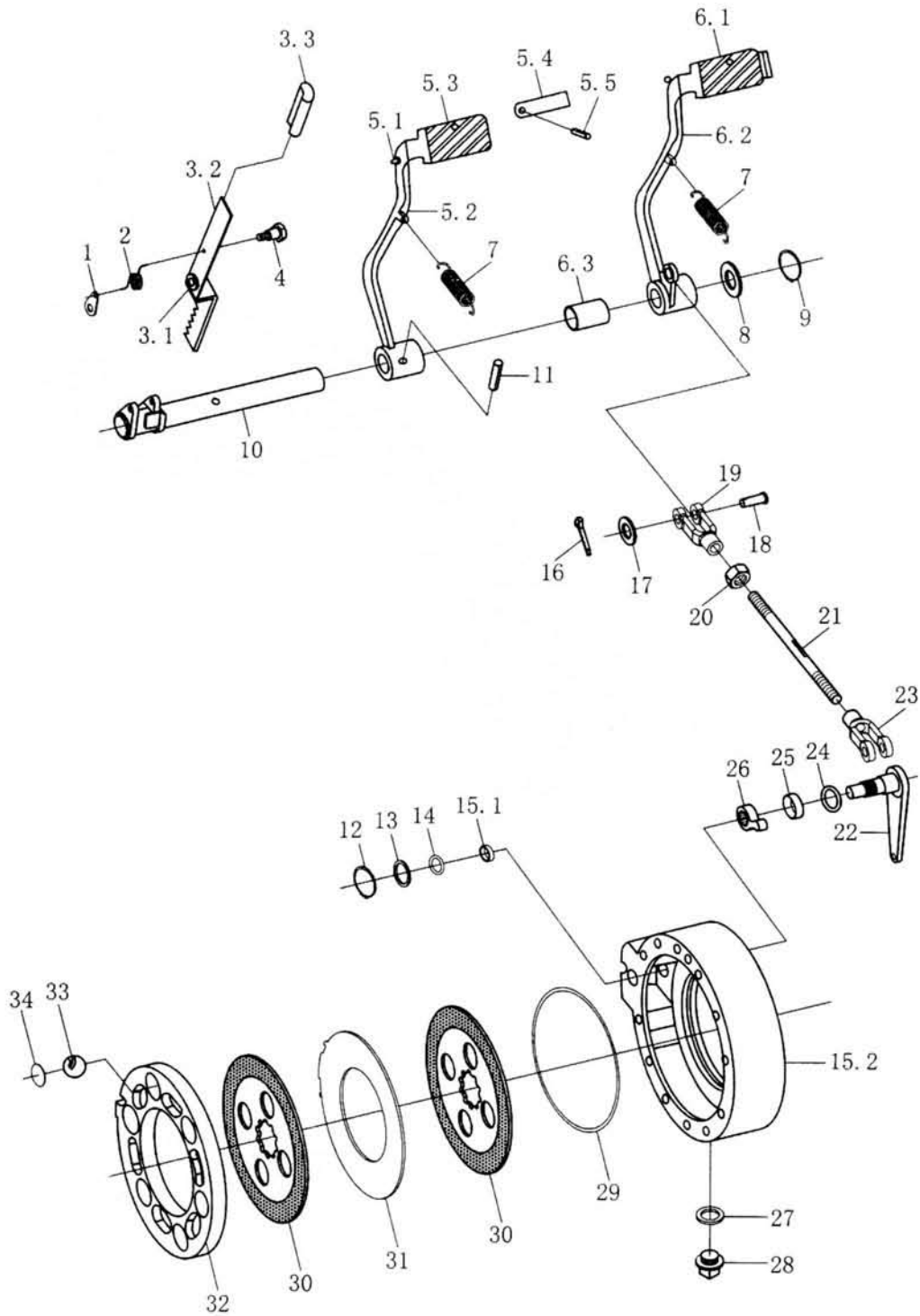
No.	Código	Nombre	Aplicado a Tractores Modelos y Cantidad					
			350 A	354 A	350 P	354 P	500 A	504 A
1	GB/T 812	Tuerca M25×1.5	1	1	1	1	1	1
2	GB/T 858	arandela c/lengüeta 25	1	1	1	1	1	1
3	FT300.41.122	Arandela	2	2	2	2	2	2
4	GB/T 276	Rodamiento - Ranura profunda 6306	1	1	1	1	1	1
5	FT300.41C.118	Anillo tope frontal, eje de salida	1	1	1	1	1	1
6	FT300.41E.105	Engranaje conducido, toma de fuerza	1	1	1	1	1	1
	FT300.41G.106	Engranaje conducido, toma de fuerza	1	1	1	1		
	FT400.41G.107	Engranaje conducido, toma de fuerza					1	1
7	GB/T 5846	Rodamiento de aguja K35X40X27	1	1	1	1	1	1
8	FT300.41C.117	Asiento de engrane, toma de fuerza	1	1	1	1	1	1
9	FT300.41C.116	Manguito de engrane, toma de fuerza	1	1	1	1	1	1
10	GB/T 5846	Rodamiento de aguja KK40×46×34	1	1	1	1	1	1
11	FT300.41E.103	Engranaje conducido, toma de fuerza	1	1	1	1		
	FT300.41F.103	Engranaje conducido, toma de fuerza ^③	1	1	1	1		
	FT400.41E.103	Engranaje conducido, toma de fuerza					1	1
	FT400.41F.103	Engranaje conducido, toma de fuerza ^④					1	1
12	FT300.41E.114	Anillo tope trasero	1	1	1	1	1	1
13	FT300.41E.119	Anillo de tope medio, eje de salida	2	2	2	2	2	2
14	GB/T 276	Rodamiento 6309	1	1	1	1	1	1
15	GB/T 9877.1	Sello de aceite B50X72X7D	1	1	1	1	1	1
16	GB/T 9877.1	Sello de aceite FB50X72X8D	1	1	1	1	1	1
17	FT300.41E.115	Aro de seguridad para sello de aceite	1	1	1	1	1	1
18	FT300.41E.104	Eje toma de fuerza PTO	1	1	1	1	1	1
	FT300.41E.104A	Eje toma de fuerza PTO (seis) ^②	1	1	1	1	1	1
19	GB/T 894.1	Aro de seguridad para eje 40-Tipo A	2	2	2	2	2	2
20	GB/T 276	Rodamiento 6308	1	1	1	1	1	1
21	FT300.41E.120	Engranaje motriz, toma de fuerza	1	1	1	1	1	1
22	FT300.41E.121	Engranaje motriz, toma de fuerza	1	1	1	1	1	1
23	FT300.41E.106	Engranaje motriz, toma de fuerza	1	1	1	1		
	FT300.41F.106	Engranaje motriz, toma de fuerza ^③			1	1		
	FT300.41G.106	Engranaje motriz, toma de fuerza ^⑤	1	1	1	1		
	FT400.41E.106	Engranaje motriz, toma de fuerza					1	1
	FT400.41F.106	Engranaje motriz, toma de fuerza ^④	1	1			1	1
	FT400.41G.106	Engranaje motriz, toma de fuerza ^⑥					1	1
24	GB/T 276	Rodamiento 6308N	1	1	1	1	1	1
25	GB/T 305	Anillo 68.2X78.6	1	1	1	1	1	1



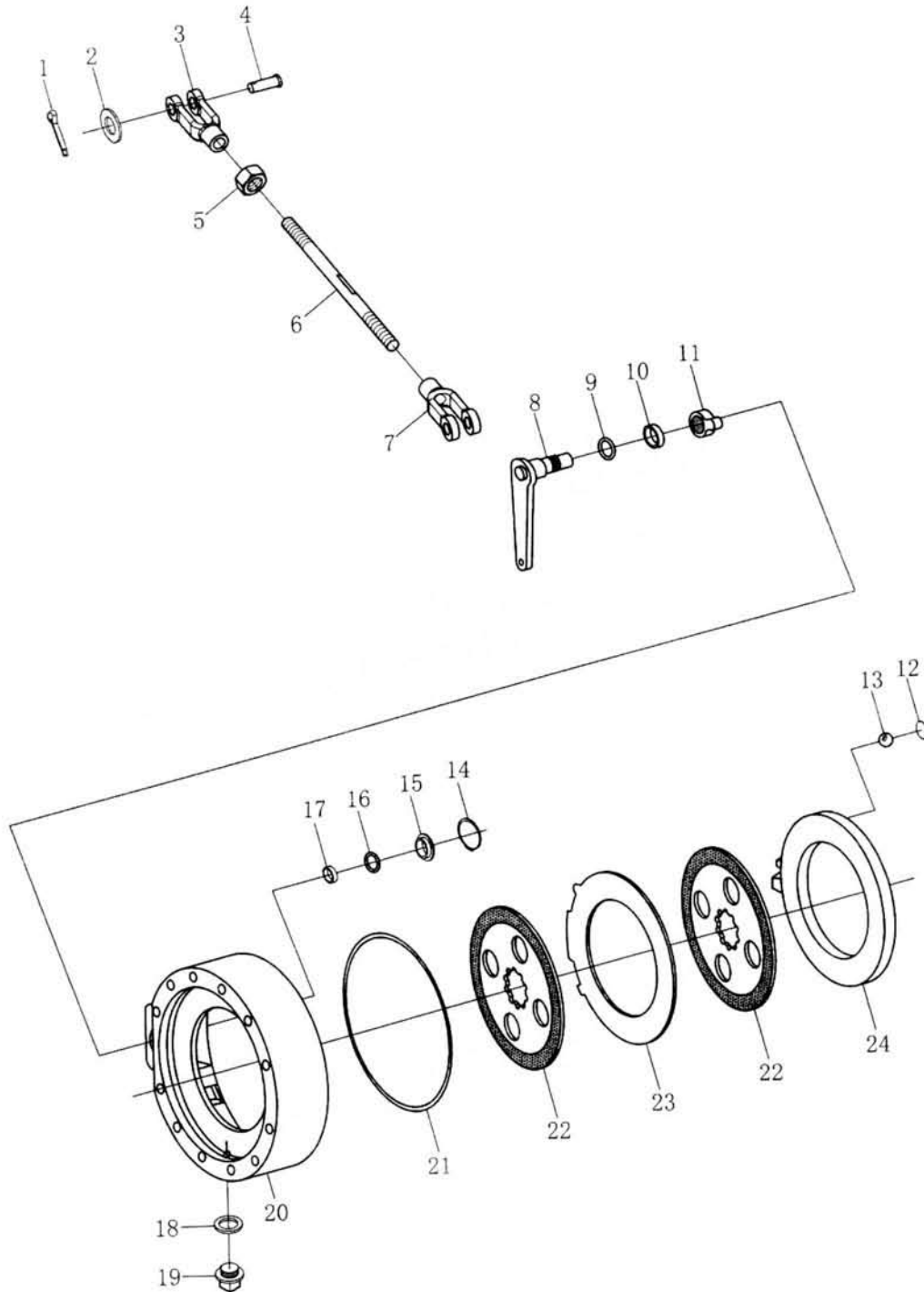
No.	Código	Nombre	Aplicado a Tractores Modelos y Cantidad					
			350 A	354 A	350 P	354 P	500 A	504 A
	FT304.42.001a	Conjunto caja de transferencia						
	FT304.42C.001a	Conjunto caja de transferencia						
1	FT304.42.102	Eje intermedio		1		1		1
2	FT304.42.103	Collar de empuje		2		2		2
3	GB5846-1986	Rodmaiento de agujas K253117		2		2		2
4	FT304.42.126	Espaciador interior del rodmaiento de agujas		1		1		1
5	FT304.42.125	Engranaje de transmisión de la caja de transferencia		1		1		1
6	GB/T5783	Perno cabeza hexagonal M10×25		5		5		5
7	GB/T93	Arandela de seguridad 10		4		4		4
8	FT304.42.101	Carcasa de la caja de transferencia		1		1		1
9	GB3452.1	Sello 132×3.55		1		1		1
10	FT304.42.112	Tornillo de empuje		1		1		1
11	GB/T6176	Tuerca hexagonal M10×1		1		1		1
12	GB/T119	Perno paralelo A10×22		2		2		2
13	FT304.42.117	Alojamiento del rodamiento		1		1		1
14	FT304.42.134	Manija II		1		1		1
15	FT304.42.014a	Varilla de control		1		1		1
16	FT304.42.124	Resorte de localización		1		1		1
17	GB/T308-1989	Bola de acero 8		1		1		1
18	FT304.42.114	Placa de localización		1		1		1
19	GB/T93	Arandela de seguridad 8		8		8		8
20	GB/T5783	Perno cabeza hexagonal M8×20		8		8		8
21	GB3452.1	Sello 25×26.5		2		2		2
22	FT304.42.115	Placa retención inferior		1		1		1
23	GB/T6170	Tuerca M10		2		2		2
24	FT304.42.116	Arandela		1		1		1
25	JB3798-1984	Perno tapón M12×1.5		1		1		1
26	FT304.42.118	Arandela		1		1		1
27	GB/T1096	Chaveta C6×30		1		1		1
28	FT304.42.119	Eje horquilla engranaje, caja de transferencia		1		1		1
29	GB/T276	Rodamiento 306		2		2		2
30	FT304.42.120	Extremo horquilla de engranaje, caja de transferencia		1		1		1
31	FT304.42.104	Engranaje conducido, caja de transferencia		1		1		1
32	FT304.42.105	Eje conducido, caja de transferencia		1		1		1
33	GB/T9877.1	Armazón sello de aceite 30×52×7		1		1		1
34	FT304.42.106	alojamiento cojinete		1		1		1
35	GB3452.1	Sello 43.7*2.65		1		1		1
36	GB/T894.1	Pasador recto tipo resorte6*35		1		1		1
37	FT304.42.107a	Manquito estriado		2		2		2



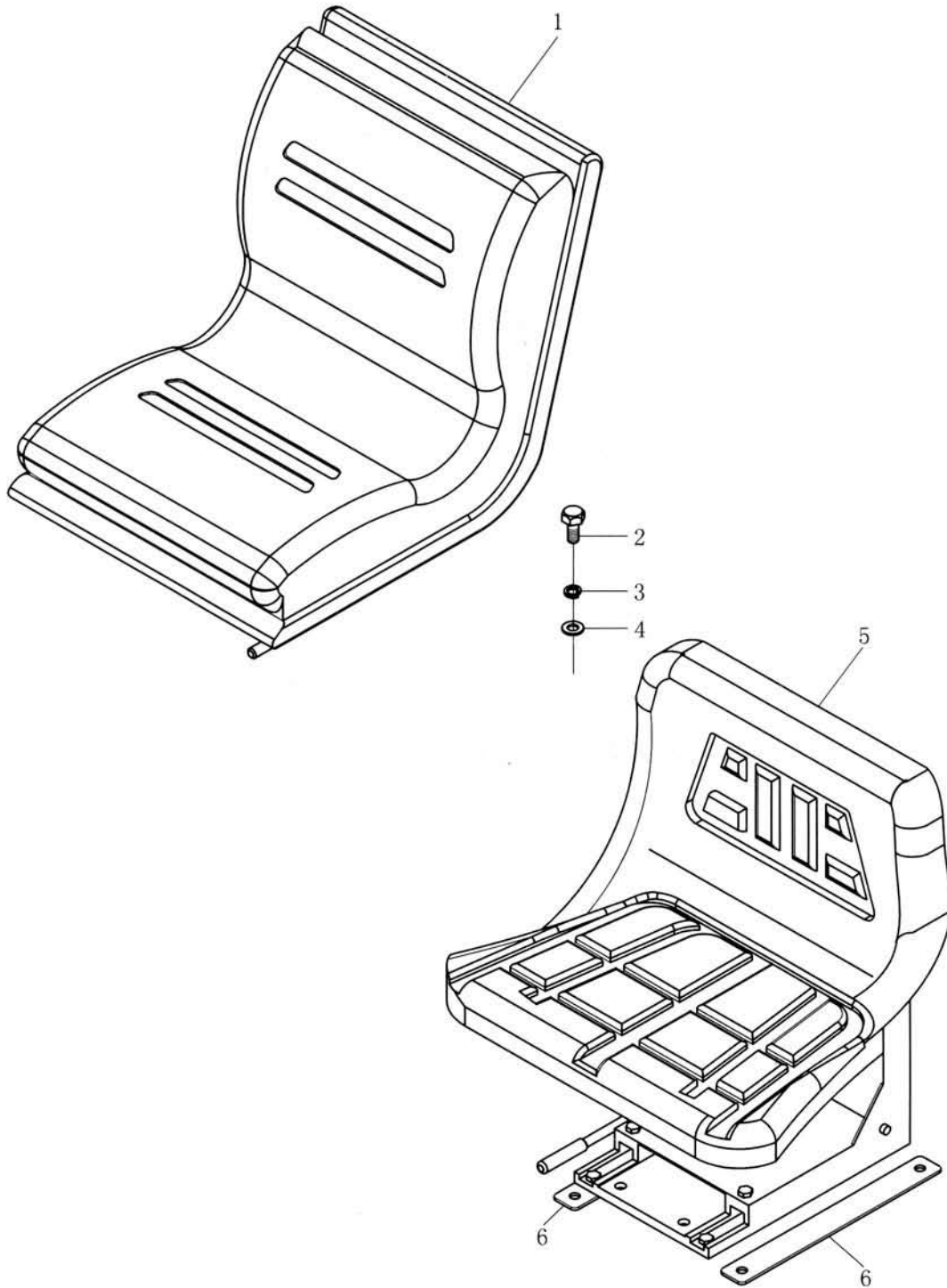
No.	Código	Nombre	Aplicado a Tractores Modelos y Cantidad					
			350 A	354 A	350 P	354 P	500 A	504 A
	FT304.42.001a			1		1		1
	FT304.42C.001a			1		1		1
1	FT304.42.128a	Eje motriz		1		1		1
	FT304.42C.128a	Eje motriz		1		1		1
2	FT304.42.015	Cubierta de protección (1)		1		1		1
3	FT304.42.013	Asiento fijo		2		2		2
4	GB/T 93	Arandela fijación 10		6		6		6
5	GB/T 5783	Perno cabeza hexagonal M10X20		4		4		4
		Perno cabeza hexagonal M10X25		2		2		2
7	FT304.42.109	Abrazadera A1858		2		2		2
8	GB/T 879	Pasador recto tipo resorte 6X35		1		1		1
9	FT304.42.107	Manguito estriado		2		2		2
10	GB/T 6170	Tuerca hexagonal M10		2		2		2
11	FT304.42.110	Cubierta protección (2)		1		1		1
12	GB/T 3452.1	Sello 43.7X2.65		2		2		2
13	FT304.42.016	Cubierta de protección (3)		1		1		
	FT304.42C.016	Cubierta de protección (3)		1		1		1



No.	Código	Nombre	Aplicado a Tractores Modelos y Cantidad					
			350 A	354 A	350 P	354 P	500 A	504 A
	FT300.43.001	Conjunto de freno	1	1	1	1	1	1
1	FT300.43.140	Placa de ajuste para fijación del freno	1	1	1	1	1	1
2	FT300.43.124	Resorte de torsión	1	1	1	1	1	1
3	FT300.43.025	Placa p/fijación del freno	1	1	1	1	1	1
3,1	FT300.43.128	Manguito p/fijación del freno	1	1	1	1	1	1
3,2	FT300.43.129	Placa fijación del freno	1	1	1	1	1	1
3,3		Manija	1	1	1	1	1	1
4	FT300.43.127	Perno para fijación del freno	1	1	1	1	1	1
5	FT300.43.015	Conjunto pedal de freno, izquierdo	1	1	1	1	1	1
5,1	GB/T 119	Pasador paralelo A6X18	1	1	1	1	1	1
5,2	FT300.43.123	Cuerpo pedal freno izquierdo	1	1	1	1	1	1
5,3	FT300.43.125	Pedal freno izquierdo	1	1	1	1	1	1
5,4	FT300.43.113	Placa de acoplamiento	1	1	1	1	1	1
5,5	GB/T 879	Pasador recto tipo resorte 6X25	1	1	1	1	1	1
6	FT300.43.016	Conjunto pedal freno, derecho	1	1	1	1	1	1
6,1	FT300.43.135	Pedal freno	1	1	1	1	1	1
6,2	FT300.43.134	Cuerpo pedal freno derecho	1	1	1	1	1	1
6,3	FT300.43.112	Manguito pedal freno	1	1	1	1	1	1
7	FT300.43.130	Resorte retorno pedal	2	2	2	2	2	2
8	GB/T 97.1	arandela plana 24	1	1	1	1	1	1
9	GB/T 894.1	Aro de seguridad para eje 25 tipo A	1	1	1	1	1	1
10	FT300.43.020	Eje pedal	1	1	1	1	1	1
11	GB/T 879	Pasador recto tipo resorte 10X40	1	1	1	1	1	1
12	GB/T 894.1	Aro de seguridad para eje 18 Tipo A	2	2	2	2	2	2
13	FT300.43.109	Arandela	2	2	2	2	2	2
14	GB 3452.1	Sello 18X2.65	2	2	2	2	2	2
15	FT300.43.013	Alojamiento freno derecho	1	1	1	1	1	1
15,1	FT300.43.114	Manguito de cigüeñal	2	2	2	2	2	2
15,2	FT300.43.122	Alojamiento freno derecho	1	1	1	1	1	1
16	GB/T 91	Pasador 3.2X16	4	4	4	4	4	4
17	GB/T97.1	Arandela plana 8-140HV	4	4	4	4	4	4
18	GB/T 882	Pasador de horquilla B8X28	4	4	4	4	4	4
19	FT300.43.108	Horquilla barra de tensión	2	2	2	2	2	2
20	GB/T 6176	Tuerca hexagonal M10	2	2	2	2	2	2
21	FT300.43.120	Barra de tensión	2	2	2	2	2	2
22	FT300.43.022	Unidad cigüeñal, derecho	1	1	1	1	1	1
23	FT300.43.110	Horquilla trasera de barra de tensión	2	2	2	2	2	2
24	GB 3452.1	Sello 20X2.65	2	2	2	2	2	2
25	FT300.43.107	Manguito espaciador	2	2	2	2	2	2
26	FT300.43.106	Briqueta de cambio	2	2	2	2	2	2
27	FT300.43.153	Arandela salida de aceite	2	2	2	2	2	2
28	FT300.43.154	Tapón de aceite	2	2	2	2	2	2
29	FT300.43.101	Sello	1	1	1	1	1	1
30	FT300.43.011	Conjunto Disco de fricción	4	4	4	4	4	4
31	FT300.43.105	Retén	2	2	2	2	2	2
32	FT300.43.104	Disco de presión de freno, derecho	1	1	1	1	1	1
33	GB/T 308	Bola de acero 18.0000G100b	12	12	12	12	12	12
34	FT300.43.102	Tapón	12	12	12	12	12	12

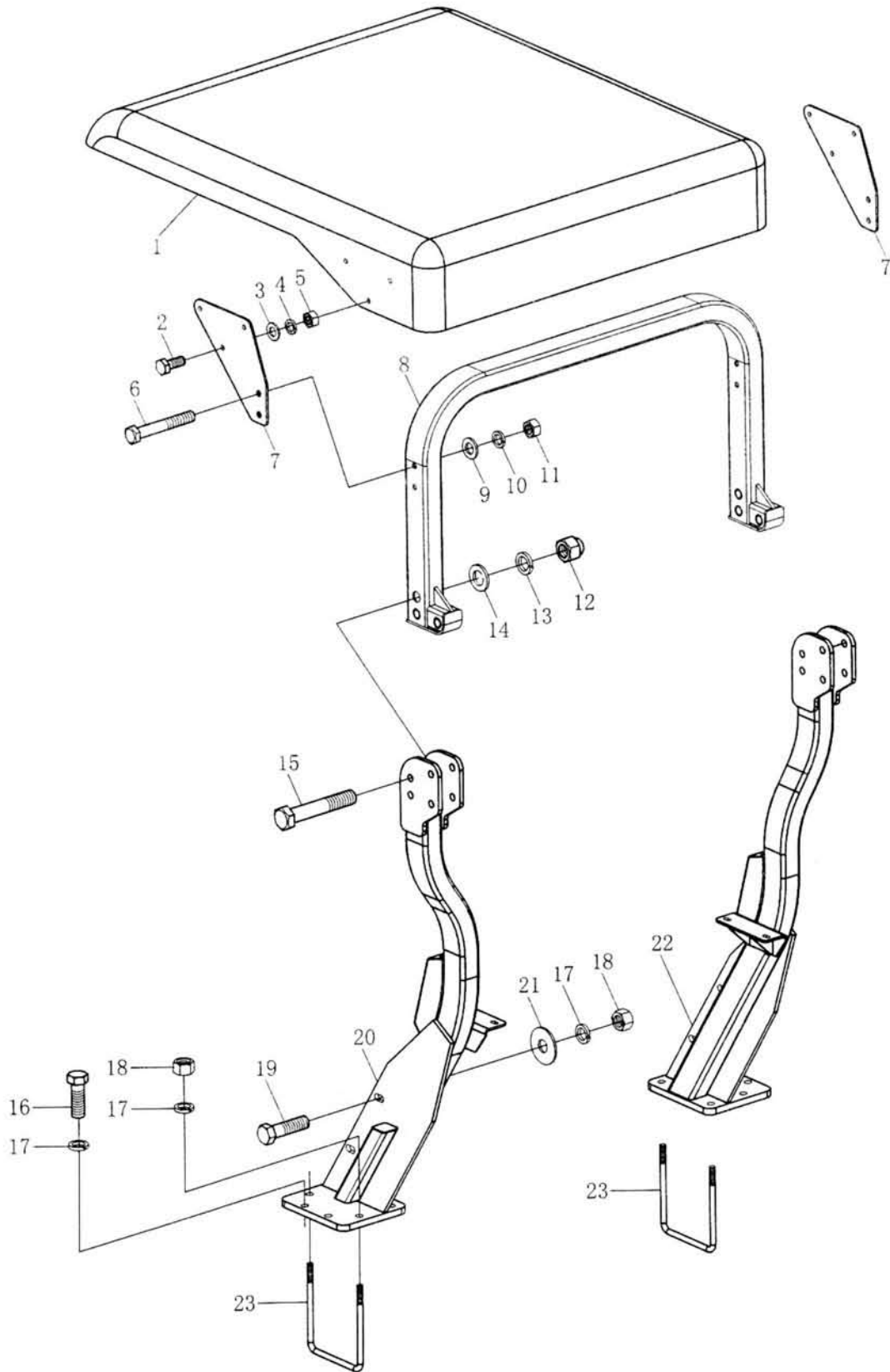


No.	Código	Nombre	Aplicado a Tractores Modelos y Cantidad					
			350 A	354 A	350 P	354 P	500 A	504 A
1	GB/T91	Perno 3.2X16	2	2	2	2	2	2
2	GB/T97.1	Arandela plana 8-140HV	2	2	2	2	2	2
3	FT300.43.108	Horquilla frontal de barra de tensión	1	1	1	1	1	1
4	GB/T882	Pasador de horquilla B8X28	1	1	1	1	1	1
5	GB/T6176	Tuerca M10	1	1	1	1	1	1
6	FT300.43.120	Barra de tensión	1	1	1	1	1	1
7	FT300.43.110	Horquilla trasera de barra de tensión	1	1	1	1	1	1
8	FT300.43.014	Unidad manivela, izquierda	1	1	1	1	1	1
9	GB3452.1	Sello 20X2.65	1	1	1	1	1	1
10	FT300.43.107	Manguito espaciador	1	1	1	1	1	1
11	FT300.43.106	Briqueta	1	1	1	1	1	1
12	FT300.43.102	Tapón	6	6	6	6	6	6
13	GB/T308	Bola de acero 18.0000G100b	6	6	6	6	6	6
14	GB/T894.1	Aro de seguridad	1	1	1	1	1	1
15	FT300.43.109	Arandela	1	1	1	1	1	1
16	GB3452.1	Sello 18X2.65	1	1	1	1	1	1
17	FT300.43.114	Manguito de cigüeñal	1	1	1	1	1	1
18	FT300.43.153	Arandela salida de aceite	1	1	1	1	1	1
19	FT300.43.154	tapón	1	1	1	1	1	1
20	FT300.43.121	Alojamiento freno izquierdo	1	1	1	1	1	1
21	FT300.43.101	Sello	1	1	1	1	1	1
22	FT300.43.011	Conjunto disco de fricción	2	2	2	2	2	2
23	FT300.43.105	Retén	1	2	2	2	2	2
24	FT300.43.103	Disco de presión de freno, izquierdo	1	1	1	1	1	1

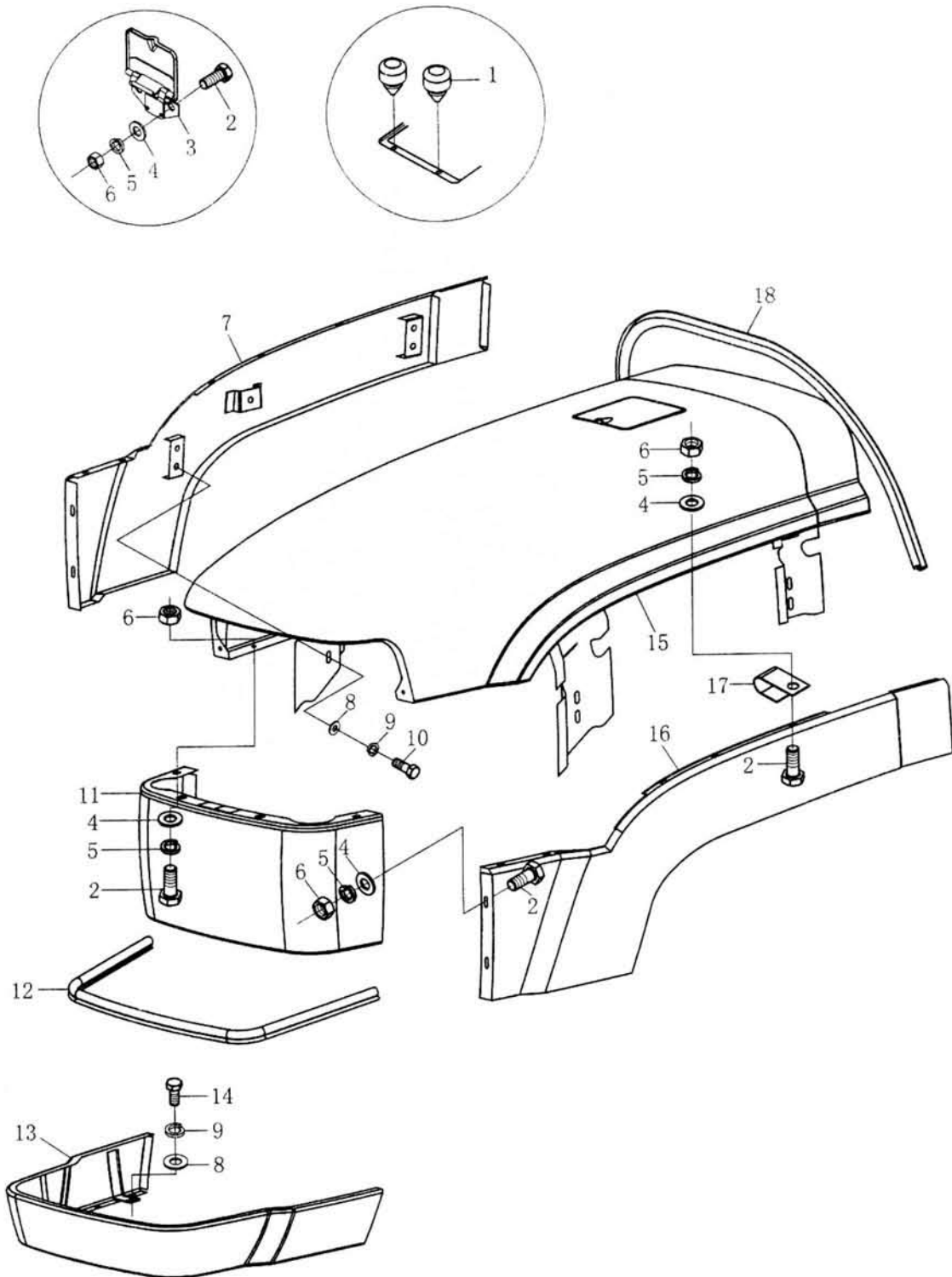


No.	Código	Nombre	Aplicado a Tractores Modelos y Cantidad					
			350 A	354 A	350 P	354 P	500 A	504 A
1	FT300.44.010	conjunto sientto del conductor	1	1	1	1	1	1
2	GB/T 5783	Perno cabeza hexagonal M8X20 Zn.D	4	4	4	4	4	4
3	GB/T 93	Arandela de seguridad 8	4	4	4	4	4	4
4	GB/T 97.1	Arandela plana 8	4	4	4	4	4	4

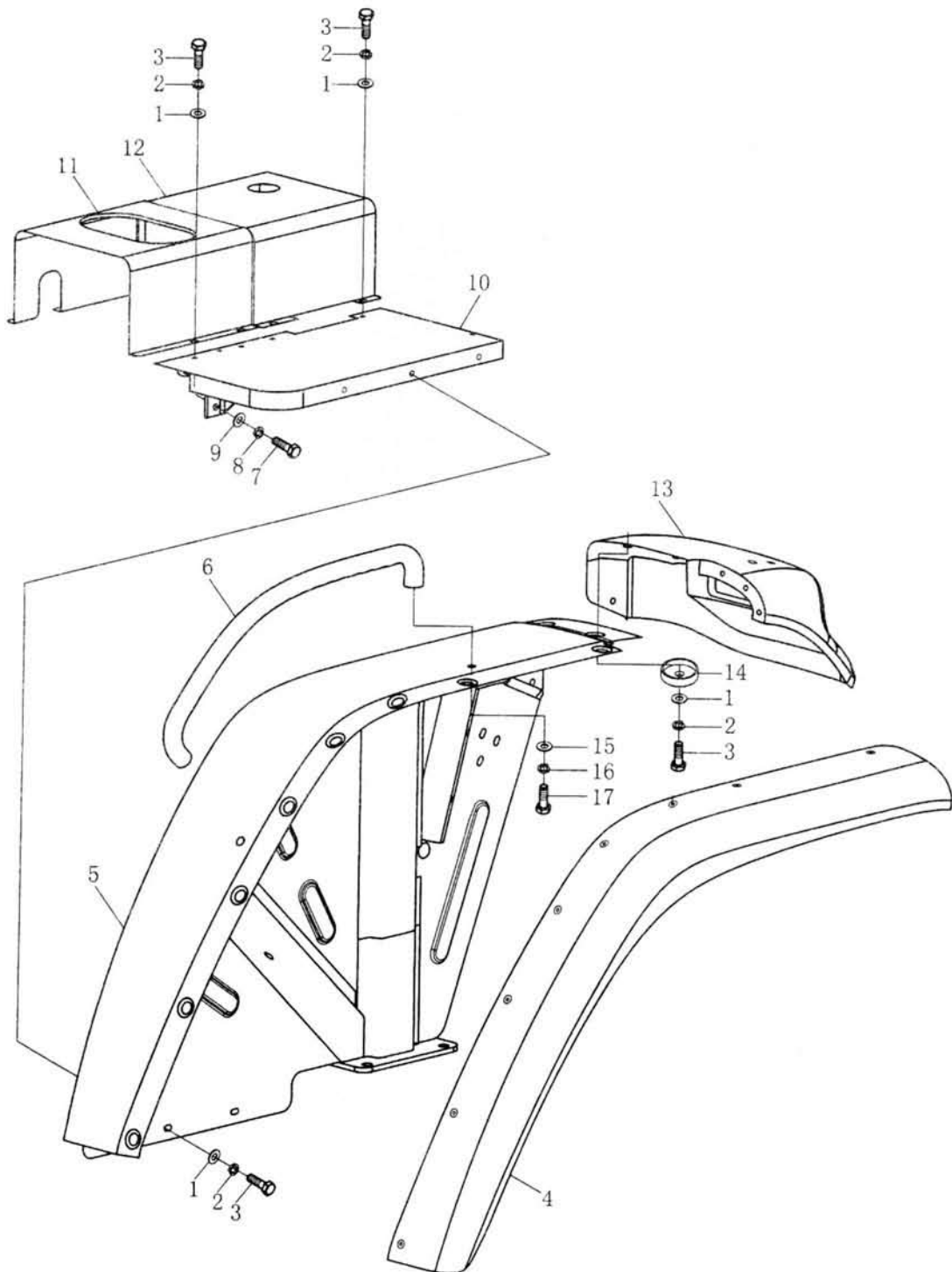
No.	Código	Nombre	Aplicado a Tractores Modelos y Cantidad					
			350 A	354 A	350 P	354 P	500 A	504 A
5	FT300.44B.010	Conjunto asiento del conductor	1	1	1	1	1	1
6	FT300.44B.101	Amortiguador asiento conductor	2	2	2	2	2	2



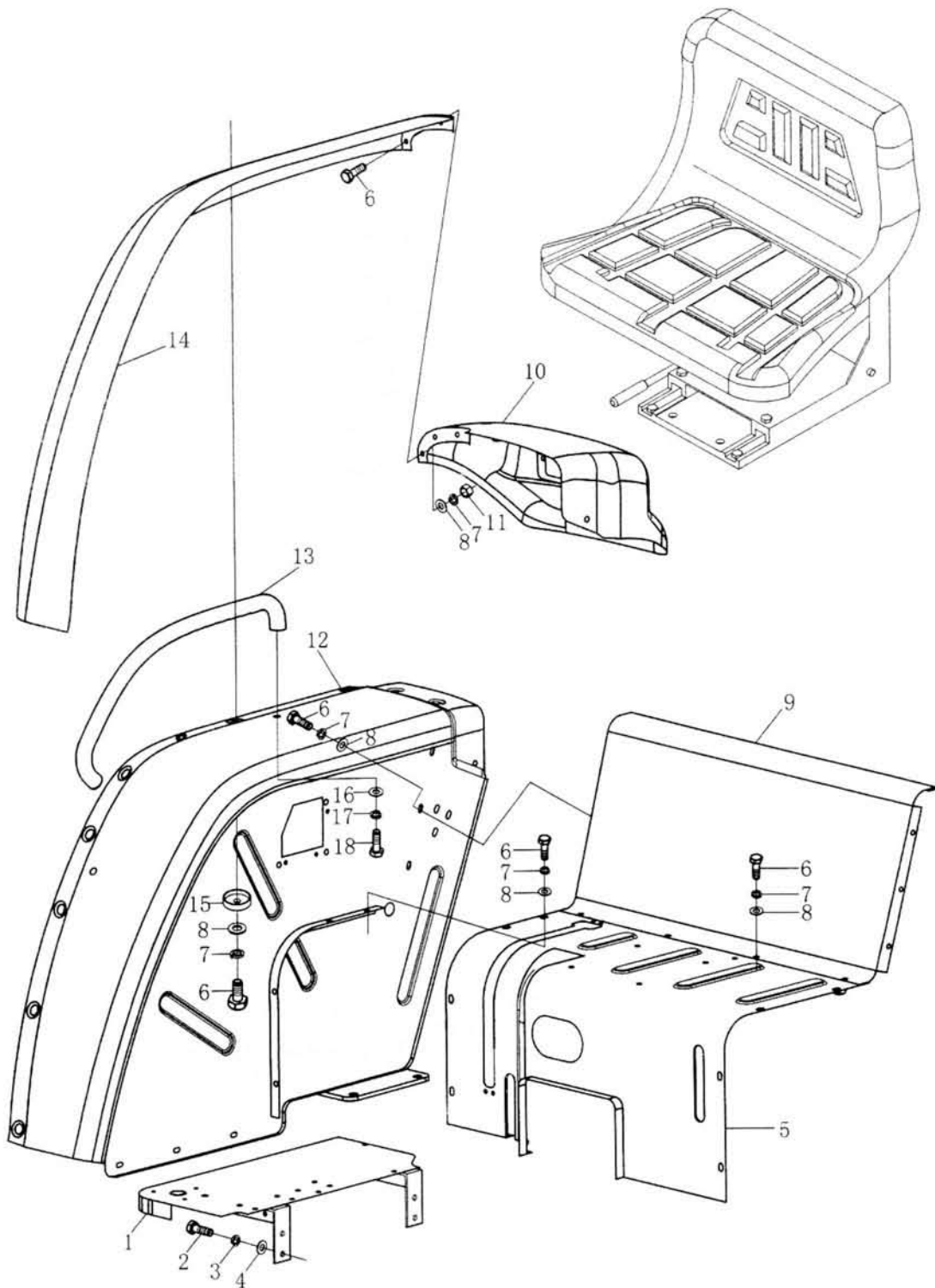
No.	Código	Nombre	Aplicado a Tractores Modelos y Cantidad					
			350 A	354 A	350 P	354 P	500 A	504 A
	FT400.46.001	Conjunto estructura de seguridad	1	1	1	1	1	1
1	FT300.46.012	Conjunto cubresol	1	1	1	1	1	1
2	GB/T 5783	Perno cabeza hexagonal M10*25-Zn.D	6	6	6	6	6	6
3	GB/T 95	Arandela plana 10	6	6	6	6	6	6
4	GB/T 93	Arandela de seguridad 10-Zn.D	6	6	6	6	6	6
5	GB/T 6170	Tuerca hexagonal M10--Zn.D	6	6	6	6	6	6
6	GB/T 5782	Perno cabeza hexagonal M12*80-Zn.D	4	4	4	4	4	4
7	FT300.46.106	Placa de fijación del cubresol	2	2	2	2	2	2
8	FT400.46.011	Larguero superior	1	1	1	1	1	1
9	GB/T 95	Arandela plana 12	4	4	4	4	4	4
10	GB/T 93	Arandela de fijación 12-Zn.D	4	4	4	4	4	4
11	GB/T 6170	Tuerca hexagonal	4	4	4	4	4	4
12	GB/T 802	Tuerca ciega M16-Zn.D	6	6	6	6	6	6
13	GB/T 93	Arandela seguridad 16-Zn.D	6	6	6	6	6	6
14	GB/T 95	Arandela plana 16	6	6	6	6	6	6
15	GB/T 5782	Perno cabeza hexagonal M12*80-Zn.D	6	6	6	6	6	6
16	GB/T 5783	Perno cabeza hexagonal M14X40-Zn.D	4	4	4	4	4	4
17	GB/T 93	Arandela seguridad 14-Zn.D	16	16	16	16	16	16
18	GB/T 6170	Tuerca M14--Zn.D	12	12	12	12	12	12
19	GB/T 5783	Perno cabeza hexagonal M14X45-Zn.D	4	4	4	4	4	4
20	FT400.46.013	Brazo de soporte izquierdo	1	1	1	1	1	1
21	GB/T 97.1	Arandela plana 14	4	4	4	4	4	4
22	FT400.46.014	Brazo soporte derecho	1	1	1	1	1	1
23	FT400.46.350	Perno en U	4	4	4	4	4	4



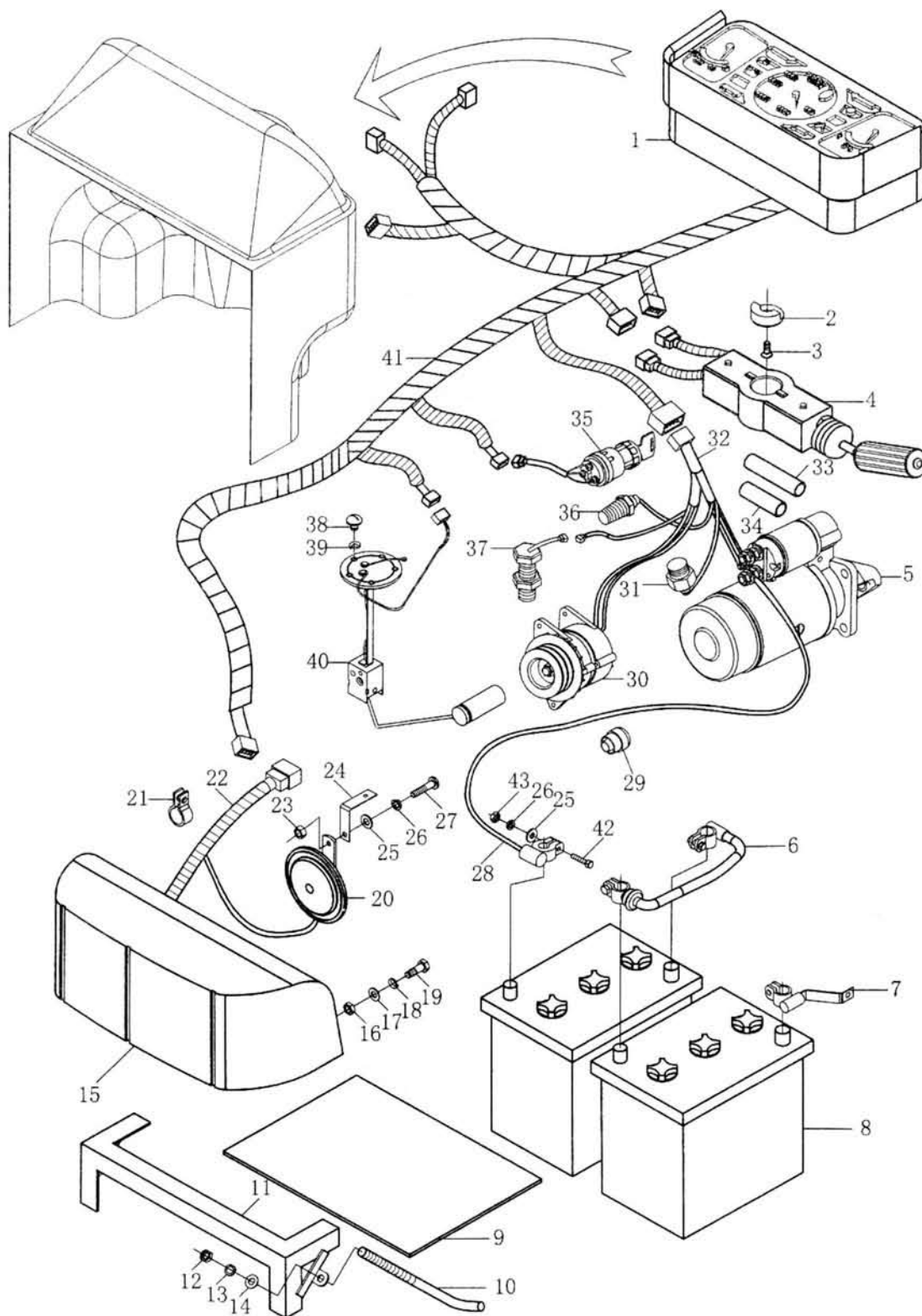
No.	Código	Nombre	Aplicado a Tractores Modelos y Cantidad					
			350 A	354 A	350 P	354 P	500 A	504 A
1	FT65.47.111		2	2	2	2	2	2
2	GB/T5783	Perno cabeza hexagonal M6X16 ②	11	11	11	11		
	GB/T5783	Perno cabeza hex. M6X16	13	13	13	13	13	13
3	FT65.47.026	Pivot superior	1	1	1	1	1	1
4	GB/T97.1	Arandela plana 6 ②	16	16	16	16		
	GB/T97.1	Arandela plana 6	18	18	18	18	18	18
5	GB/T93	arandela de fijación 6 ②	16	16	16	16		
	GB/T93	Arandela de fijación 6	18	18	18	18	18	18
6	GB/T6170	Tuerca hex. ②	16	16	16	16		
	GB/T6170	Tuerca hex.	18	18	18	18	18	18
7	FT300.47.012	Placa lateral derecha ②	1	1	1	1		
	FT400.47.012	Placa lateral derecha	1	1	1	1	1	1
8	GB/T97.1	Arandela plana 8	12	12	12	12	12	12
9	GB/T93	Arandela de fijación 8	12	12	12	12	12	12
10	GB/T5783	Perno cabeza hex. 8X25	8	8	8	8	8	8
11	FT300.47.011	Placa frontal	1	1	1	1	1	1
12	FT65.47.108	Fleje de caucho inferior	1	1	1	1	1	1
13	FT300.47.025	Placa inferior	1	1	1	1	1	1
14	GB/T5783	Perno cabeza hex. M8X16	4	4	4	4	4	4
15	FT300.47.010	Placa superior ②	1	1	1	1		
	FT400.47.010	Placa superior	1	1	1	1	1	1
16	FT300.47.013	Placa lateral izquierda ②	1	1	1	1		
	FT400.47.013	Plac alateral izquierda	1	1	1	1	1	1
17	FT65.48.097	Soporte ②	6	6	6	6	6	6
18	FT300.47.110	Fleje trasero	1	1	1	1	1	1



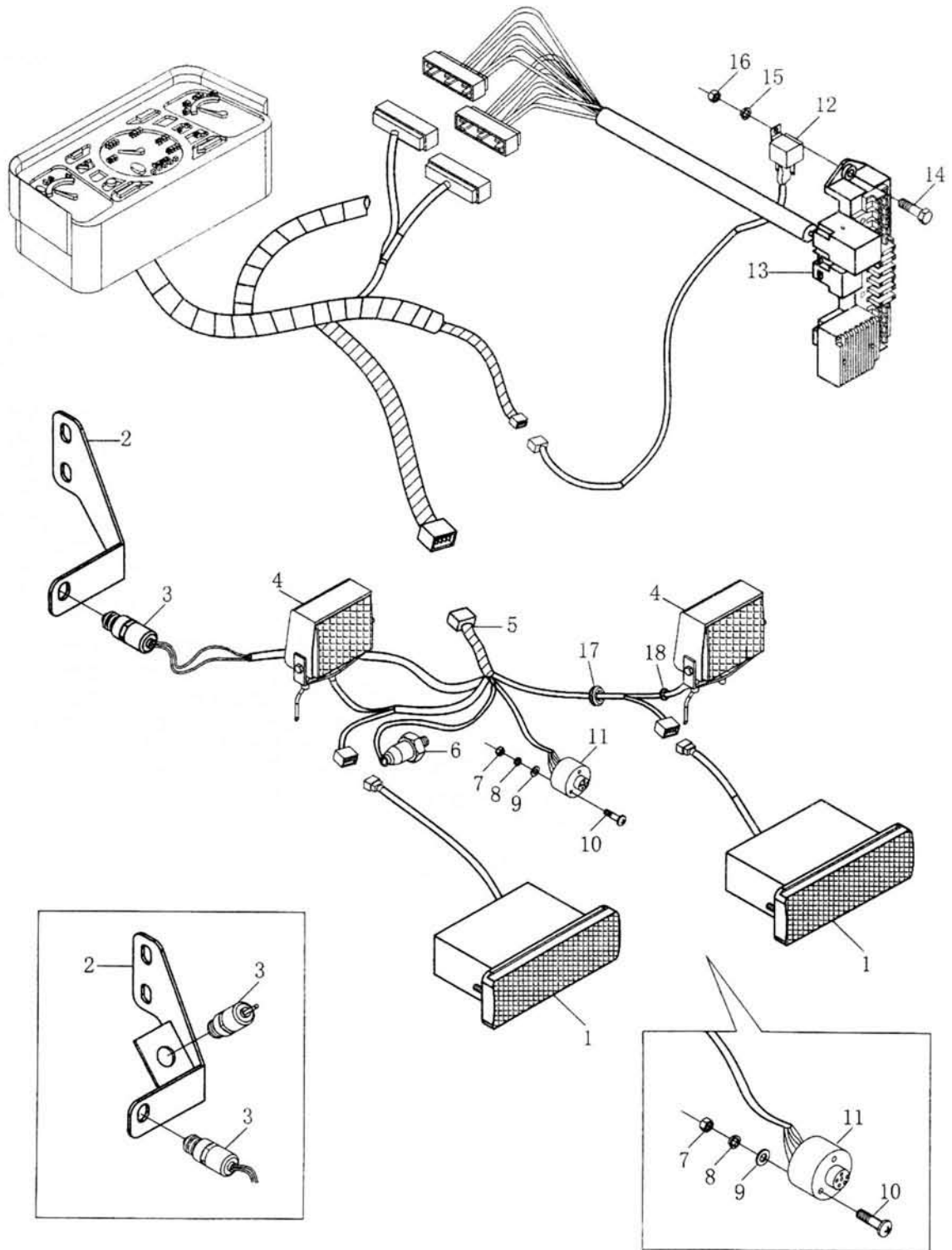
No.	Código	Nombre	Aplicado a Tractores Modelos y Cantidad					
			350 A	354 A	350 P	354 P	500 A	504 A
1	GB/T97.1	Arandela plana 6	20	20	20	20	20	20
2	GB/T93	Arandela de fijación 6	20	20	20	20	20	20
3	GB/T5783	Perno cabeza hex. M6X12	20	20	20	20	20	20
4	FT300.47.301	Parte izquierda del guardabarros izquierdo	1	1	1	1	1	1
5	FT300.47.033	Conjunto soldado guardabarros izquierdo	1	1	1	1	1	1
6	FT300.47.035	Pasamanos izquierdo	1	1	1	1	1	1
7	GB/T5783	Perno cabeza hex. M10*25	4	4	4	4	4	4
8	GB/T93	Arandela de fijación 10	4	4	4	4	4	4
9	GB/T97.1	Arandela plana 10	4	4	4	4	4	4
10	FT300.47.031	Conjunto soldado piso izquierdo	1	1	1	1	1	1
11	FT300.47.310	Placa en U, trasera	1	1	1	1	1	1
12	FT300.47.309	Placa en U, frontal	1	1	1	1	1	1
13	FT300.47.251	Soporte luz trasera izquierda	1	1	1	1	1	1
14	FT300.47.356	Arandela	10	10	10	10	10	10
15	GB/T97.1	Arandela plana 8	2	2	2	2	2	2
16	GB/T93	Arandela de fijación 8	2	2	2	2	2	2
17	GB/T5783	Perno cabeza hex.M8X20	2	2	2	2	2	2



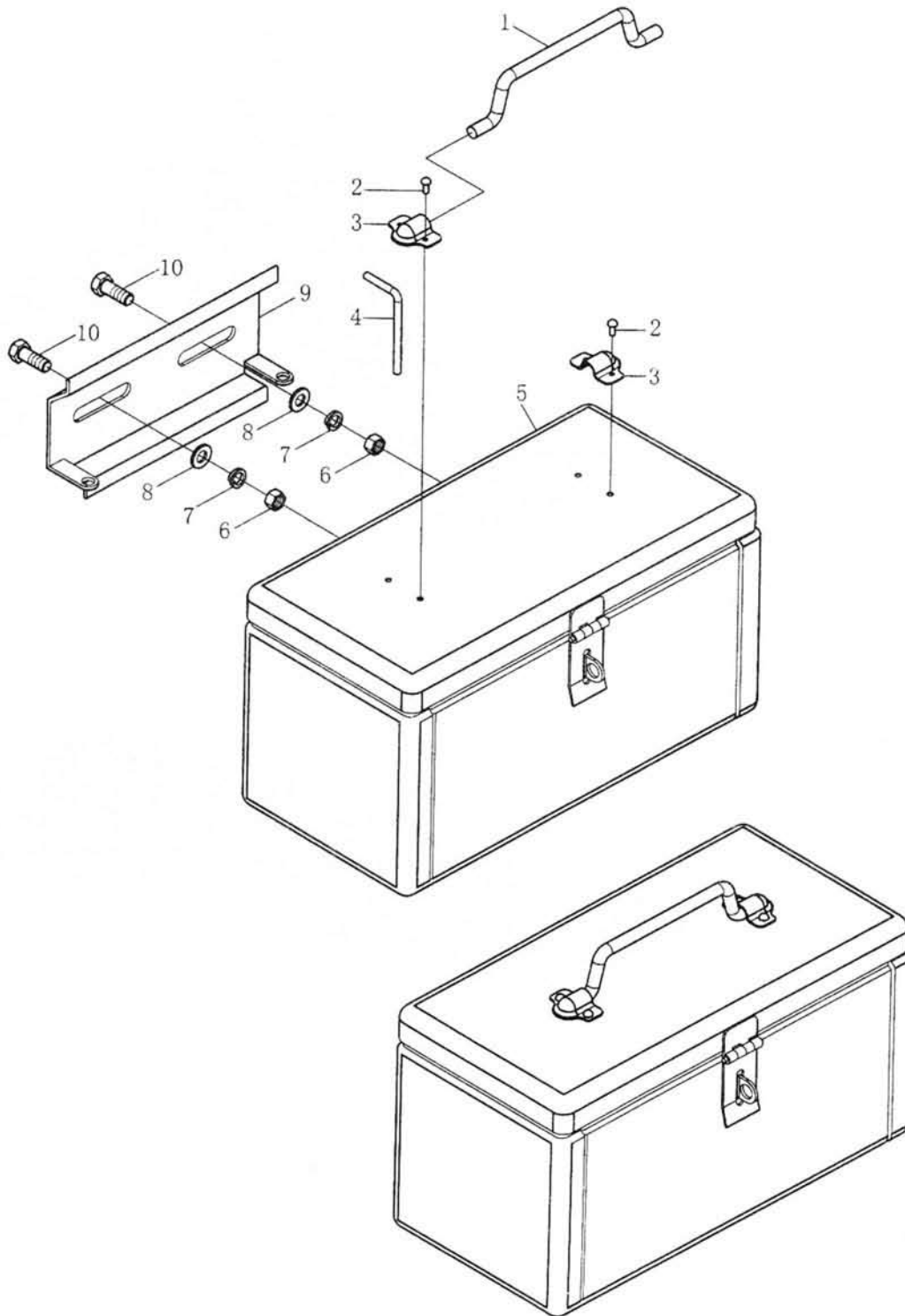
No.	Código	Nombre	Aplicado a Tractores Modelos y Cantidad					
			350 A	354 A	350 P	354 P	500 A	504 A
1	FT300.47.032	Conjunto piso derecho	1	1	1	1	1	1
2	GB/T5783	Perno cabeza hex M10*25	4	4	4	4	4	4
3	GB/T93	Arandela des eguridad 10	4	4	4	4	4	4
4	GB/T97.1	Arandela plana 10	4	4	4	4	4	4
5	FT300.47.054	Conjunto placa de asiento	1	1	1	1	1	1
6	GB/T5783	Perno cabeza hex M6*12	20	20	20	20	20	20
7	GB/T93	Arandela de fijación 6	20	20	20	20	20	20
8	GB/T97.1	Arandela plana 6	20	20	20	20	20	20
9	FT300.47.055	Conjunto capó trasero	1	1	1	1	1	1
10	FT300.47.252	Sostén de luz trasera, derecha	1	1	1	1	1	1
11	GB/T6170	Tuerca hex M6	3	3	3	3	3	3
12	FT300.47.034	Conjunto soldado guardabarros derecho	1	1	1	1	1	1
13	FT300.47.036	Pasamanos derecho	1	1	1	1	1	1
14	FT300.47.302	Parte externa del guardabarros trasero	1	1	1	1	1	1
15	FT300.47.356	Arandela	10	10	10	10	10	10
16	GB/T97.1	Arandela plana 8	2	2	2	2	2	2
17	GB/T93	Arandela de fijación 8	2	2	2	2	2	2
18	GB/T5783	Perno cabez hex M8*20	2	2	2	2	2	2



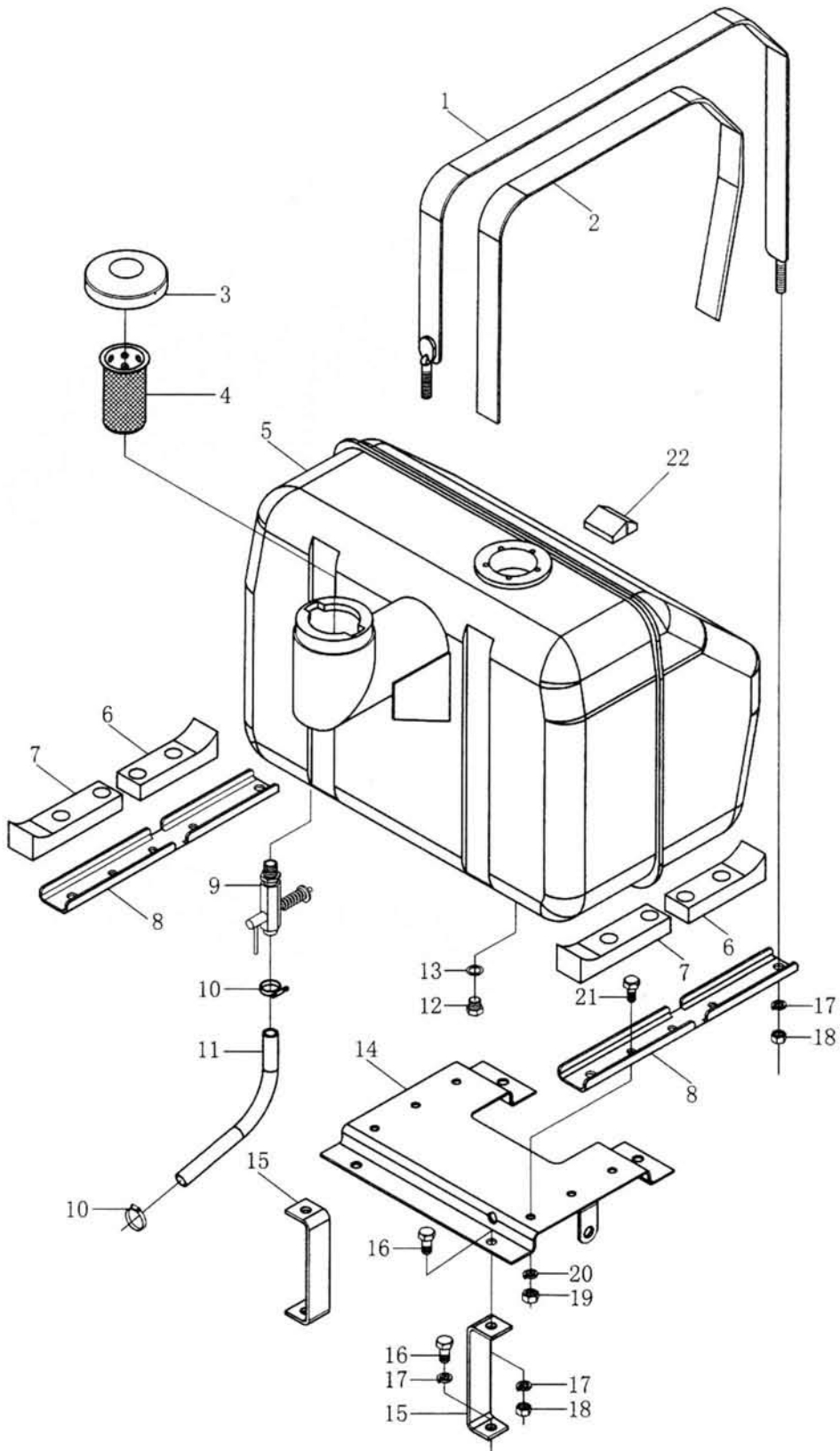
No.	Código	Nombre	Aplicado a Tractores Modelos y Cantidad					
			350 A	354 A	350 P	354 P	500 A	504 A
1	FT300.48.061	Tablero de instrumentos	1	1	1	1	1	1
2	FT300.48.651	Disco retorno cambio de dirección	1	1	1	1	1	1
3	GB/T 68	Tornillo M4*6	3	3	3	3	3	3
4	FT300.48.065B	Conjunto interruptor combinado	1	1	1	1	1	1
5		Arrancador QD143	1	1	1	1		
		Arrancador QD134SX	1	1	1	1	1	1
6	FT300.48.016	Cable alimentación en serie	1	1	1	1	1	1
7	FT65.48.091	Cable a masa de la batería	1	1	1	1	1	1
8	FT300.48.010	Batería	2	2	2	2	2	2
9	FT300.48.102	Base soporte de batería	1	1	1	1	1	1
10	FT300.48.101	Barra de tensión de la batería	2	2	2	2	2	2
11	FT300.48.011a	Estructura de sujeción de batería	1	1	1	1	1	1
12	GB/T 6170	Tuerca hex M6	2	2	2	2	2	2
13	GB/T 93	Arandela de fijación 6	2	2	2	2	2	2
14	GB/T 97.1	Arandela plana 6	2	2	2	2	2	2
15	FT300.48.030	Conjunto luz delantera	1	1	1	1	1	1
16	GB/T 6170	Tuerca hex M6	6	6	6	6	6	6
17	GB/T 97.1	Arandela plana 8	6	6	6	6	6	6
18	GB/T 93	Arandela de seguridad 6	6	6	6	6	6	6
19	GB/T 5783	Perno cabeza hex M6X20-Zn.D	2	2	2	2	2	2
20	FT65.48.340	Bocina	1	1	1	1	1	1
21	FT300.48.202	Sujetador	2	2	2	2	2	2
22	FT300.48.023	Conjunto cable preformado de luz delantera	1	1	1	1	1	1
23	GB/T 6173	Tuerca fina hex M8	1	1	1	1	1	1
24	FT65.48.350	Soporte bocina	1	1	1	1	1	1
25	GB/T 97.1	Arandela plana 8-140HV-Zn.D	1	1	1	1	1	1
26	GB/T 93	Arandela fijación 8	1	1	1	1	1	1
27	GB/T 5781	Perno cabez hex. M8x20-Zn.D	1	1	1	1	1	1
28	FT300.48.017	Cable de batería	1	1	1	1	1	1
29	FT800.48L.107	Retén	2	2	2	2	2	2
30		Alternador JF131	1	1	1	1	1	1
		Alternador JF11	1	1	1	1		
31	FT300.48.073	Alarma de presión de aceite	1	1	1	1	1	1
32	FT300.48.025a	Conjunto cableado preformado	1	1				
	FT350.48.025	Conjunto cableado preformado	1	1	1	1		
	FT400.48.025a	Conjunto cableado preformado			1	1	1	1
33	FT300.48.201	Manguito	1	1	1	1	1	1
34	FT400.48.201	Manguito	1	1	1	1	1	1
35	FT300.48.064	Llave de arranque	1	1	1	1	1	1
36	FT300.48.072	Sensor temp. De agua	1	1	1	1	1	1
37	FT300.48.074	Sensor de velocidad	1	1	1	1	1	1
38	GB/T 818	Tornillo M4X8	5	5	5	5	5	5
39	GB/T 93	Arandela de fijación 4	5	5	5	5	5	5
40	FT300.48.071	Sensor de aceite	1	1	1	1	1	1
41	FT300.48.022a	Cableado preformado	1	1	1	1	1	1
	FT300.48C.022a	Cableado preformado	1	1	1	1		
	FT400.48C.022	Cableado preformado			1	1	1	1
42	GB/T 5783	Perno hex. M8X12-Zn.D	1	1	1	1	1	1
43	GB/T 6170	Tuerca hex. M8	1	1	1	1	1	1



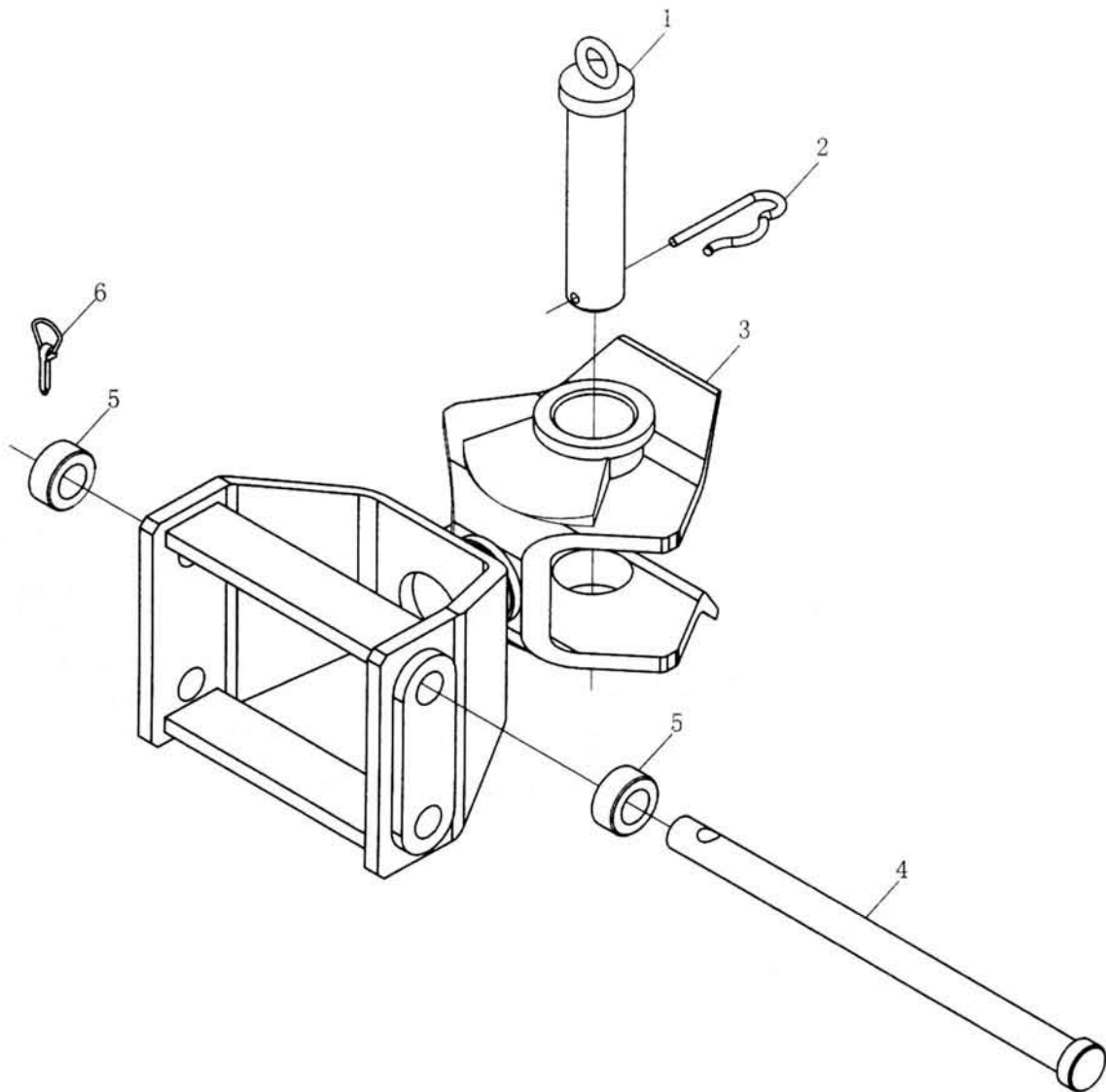
No.	Código	Nombre	Aplicado a Tractores Modelos y Cantidad					
			350 A	354 A	350 P	354 P	500 A	504 A
1	FT300.48.052a	Conjunto lámpara trasera	2	2	2	2	2	2
2	FT300.48.212	Freno p/interruptor de freno	1	1	1	1	1	1
	FT300.48C.212	Freno p/interruptor de freno	1	1	1	1	1	1
3	JK212J4	Interruptor de freno	1	1	1	1	1	1
	JK212J4	Interruptor de arranque seguro	1	1	1	1	1	1
4	FT300.48.053a	Conjunto luz trasera	2	2	2	2	2	2
5	FT300.48.024	Conjunto cableado luz trasera	1	1	1	1	1	1
	FT300.48C.024	Conjunto cableado luz trasera	1	1	1	1	1	1
6	FT65.48.087	Alarma de presión	1	1	1	1	1	1
7	GB/T6170	Tuerca hex. M5-Zn.D	3	3	3	3	3	3
8	GB/T93	Arandela de seguridad 5	3	3	3	3	3	3
9	GB/T97.1	Arandela plana 5-140HV-Zn.D	3	3	3	3	3	3
10	GB/T818	Tornillo M5×35-Zn.D	3	3	3	3	3	3
11	FT65.48.080	Conector para el trailer	1	1	1	1	1	1
12	JD133D-12V	Relé de arranque	1	1	1	1	1	1
13	FT300.48.051	Caja de instrum.	1	1	1	1	1	1
	SGD-151ACD12V-130W	Luz intermitente de alarma	1	1	1	1	1	1
	JFT-125-1500W	Regulador de voltaje	1	1	1	1	1	1
	HFV4-40/30A	Relé de luz	1	1	1	1	1	1
14	GB/T5781	Perno cabez hex. M6X20	2	2	2	2	2	2
15	GB/T93	Arandela de seguridad 6	2	2	2	2	2	2
16	GB/T6170	Tuerca hex. M6	2	2	2	2	2	2
17	FT300.48.211	Anillo de caucho 1	2	2	2	2	2	2
18	FT65.48.094	Anillo de caucho 2	2	2	2	2	2	2



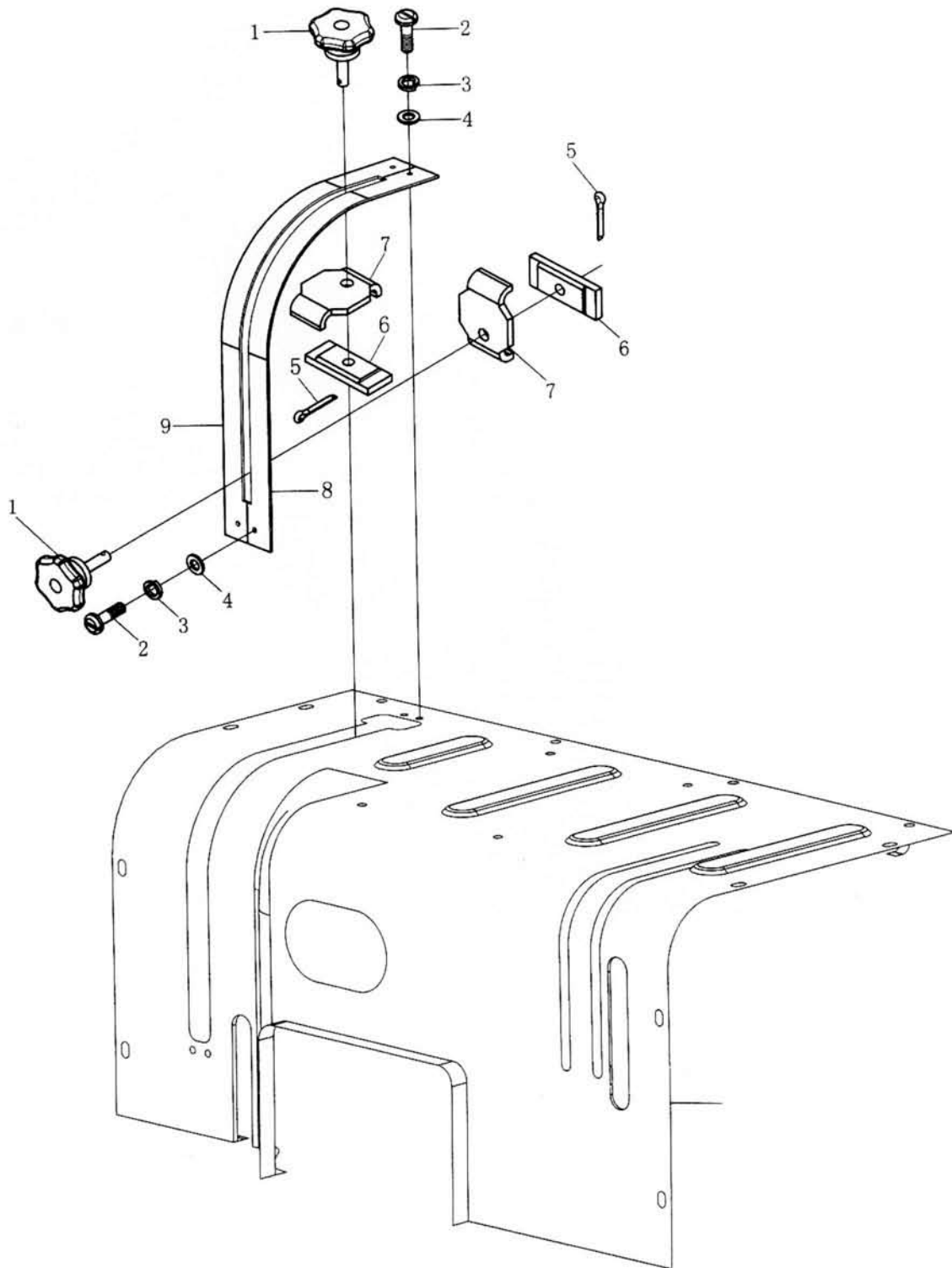
No.	Código	Nombre	Aplicado a Tractores Modelos y Cantidad					
			350 A	354 A	350 P	354 P	500 A	504 A
1	FT65.49.115	Manija	1	1	1	1	1	1
2	GB867	Remache 4x8-Zn.D	4	4	4	4	4	4
3	FT65.49.101	Apoyo de la manija	2	2	2	2	2	2
4	FT65.49.102	Pasador	1	1	1	1	1	1
5	FT300.49.012	Caja de herramientas	1	1	1	1	1	1
6	GB/T6170	Tuerca hex. M12-Zn.D	2	2	2	2	2	2
7	GB/T93	Arandela de seguridad 12	2	2	2	2	2	2
8	GB/T97.1	arandela plana 12-140HV-Zn.D	2	2	2	2	2	2
9	FT65.49.103	Soporte	1	1	1	1	1	1
10	GB/T5783	Perno hex. M12x25-Zn.D	2	2	2	2	2	2



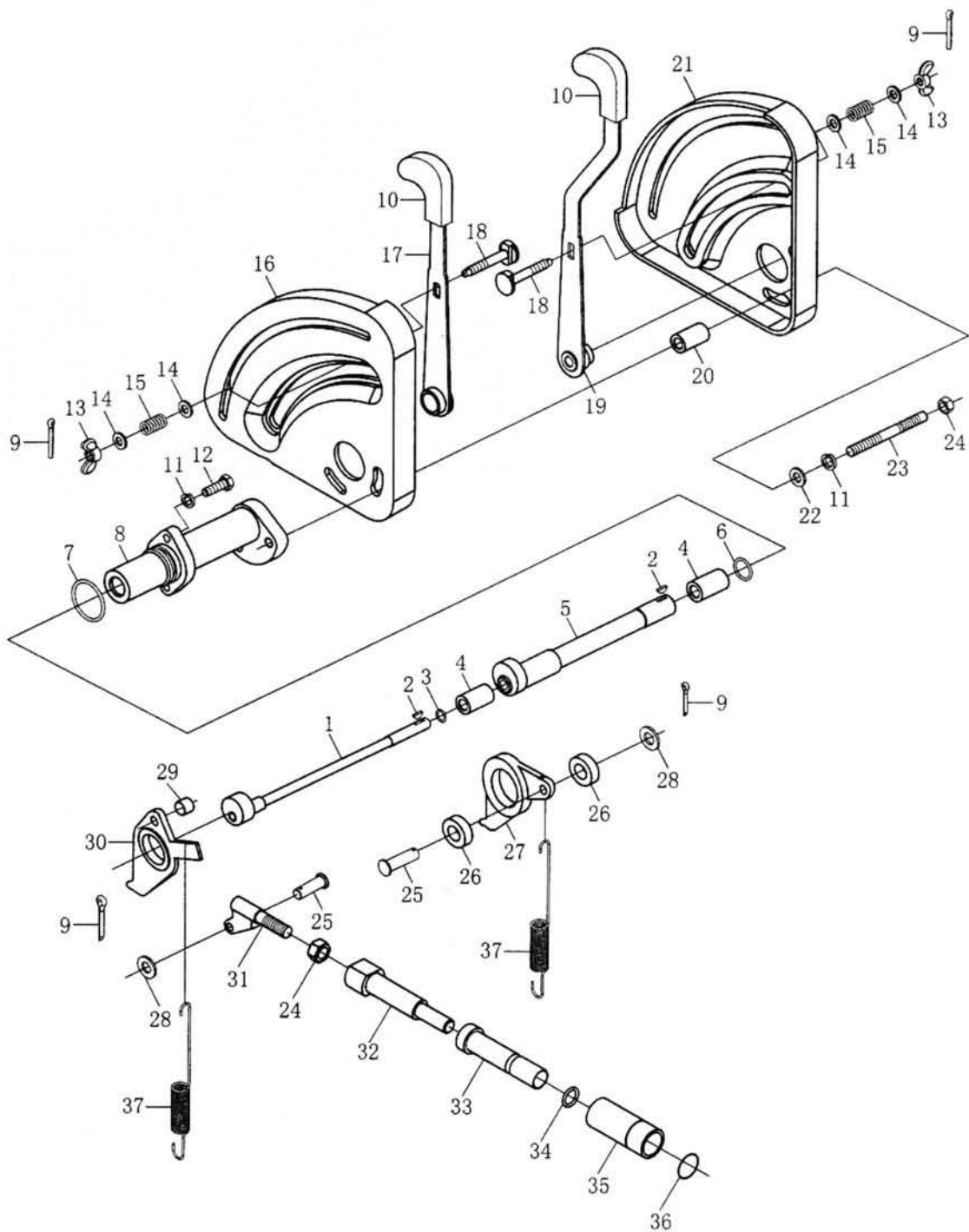
No.	Código	Nombre	Aplicado a Tractores Modelos y Cantidad					
			350 A	354 A	350 P	354 P	500 A	504 A
	FT300.50.001	Conjunto tanque de combustible	1	1	1	1	1	1
1	FT300.50.014	Fleje de fijación del tanque	2	2	2	2	2	2
2	FT404.50.114	Arandela de goma	2	2	2	2	2	2
3	FT65.50.022	Tapa del tanque de comb.	1	1	1	1	1	1
4	FT65.50.023	Filtro	1	1	1	1	1	1
5	FT300.50.033	Tanque de comb.	1	1	1	1		
	FT400.50.011	Tanque de comb.					1	1
6	FT300.50.111	Arandela de goma trasera	2	2	2	2	2	2
7	FT300.50.110	Arandela de goma delantera	2	2	2	2	2	2
8	FT300.50.125	Ménsula tanque de comb.	2	2	2	2	2	2
9	FT300.50.033	Válvula de paso de comb.	1	1	1	1	1	1
10	ZBJ 15001	Abrazadera 16	2	2	2	2	2	2
11	FT300.50.104	Conducto de paso de comb.	1	1	1	1		
	FT400.50.104	Conducto de paso de comb.					1	1
12	FT65.50.226	Tapón de drenaje	1	1	1	1	1	1
13	JB/T 982	Arandela de sello 16	1	1	1	1	1	1
14	FT300.50.124	Placa del tanque	1		1		1	1
	FT300.50B.124	Placa del tanque		1		1		
15	FT300.50.123	Soporte en U	2	1	2	1	2	2
16	GB/T 5783	Perno cabez hex. M10×20	6	6	6	6	6	6
17	GB/T 93	Arandela de seguridad 10	10	10	10	10	10	10
18	GB/T 6170	Tuerca hex. M10	10	10	10	10	10	10
19	GB/T 6170	Tuerca hex. M8	6	6	6	6	6	6
20	GB/T 93	Arandela seguridad 8	6	6	6	6	6	6
21	GB/T 5783	Perno cabeza hex. M8×20	6	6	6	6	6	6
22	FT300.50.112	Taco de goma	2	2	2	2	2	2



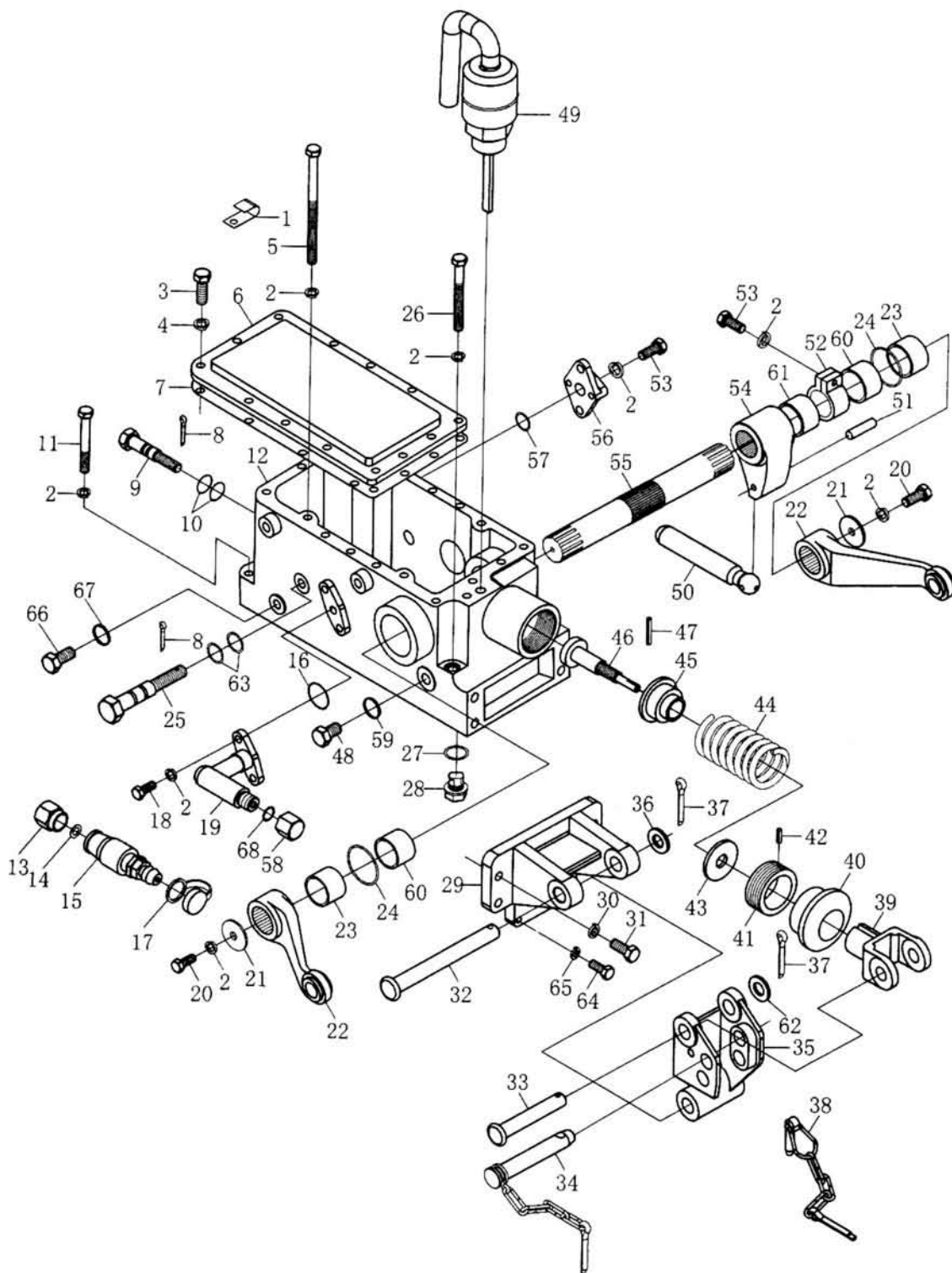
No.	Código	Nombre	Aplicado a Tractores Modelos y Cantidad					
			350 A	354 A	350 P	354 P	500 A	504 A
1	FT300.53.012	Cerrojo del enganche	1	1	1	1	1	1
2	FT65.53.103	Pasador elástico	1	1	1	1	1	1
3	FT300.53.011	Armazón del enganche	1	1	1	1	1	1
4	FT300.53.101	Varilla de unión	2	2	2	2	2	2
5	FT300.53.107	Manguito	4	4	4	4	4	4
6	FT30.56.029	Pasador	2	2	2	2	2	2



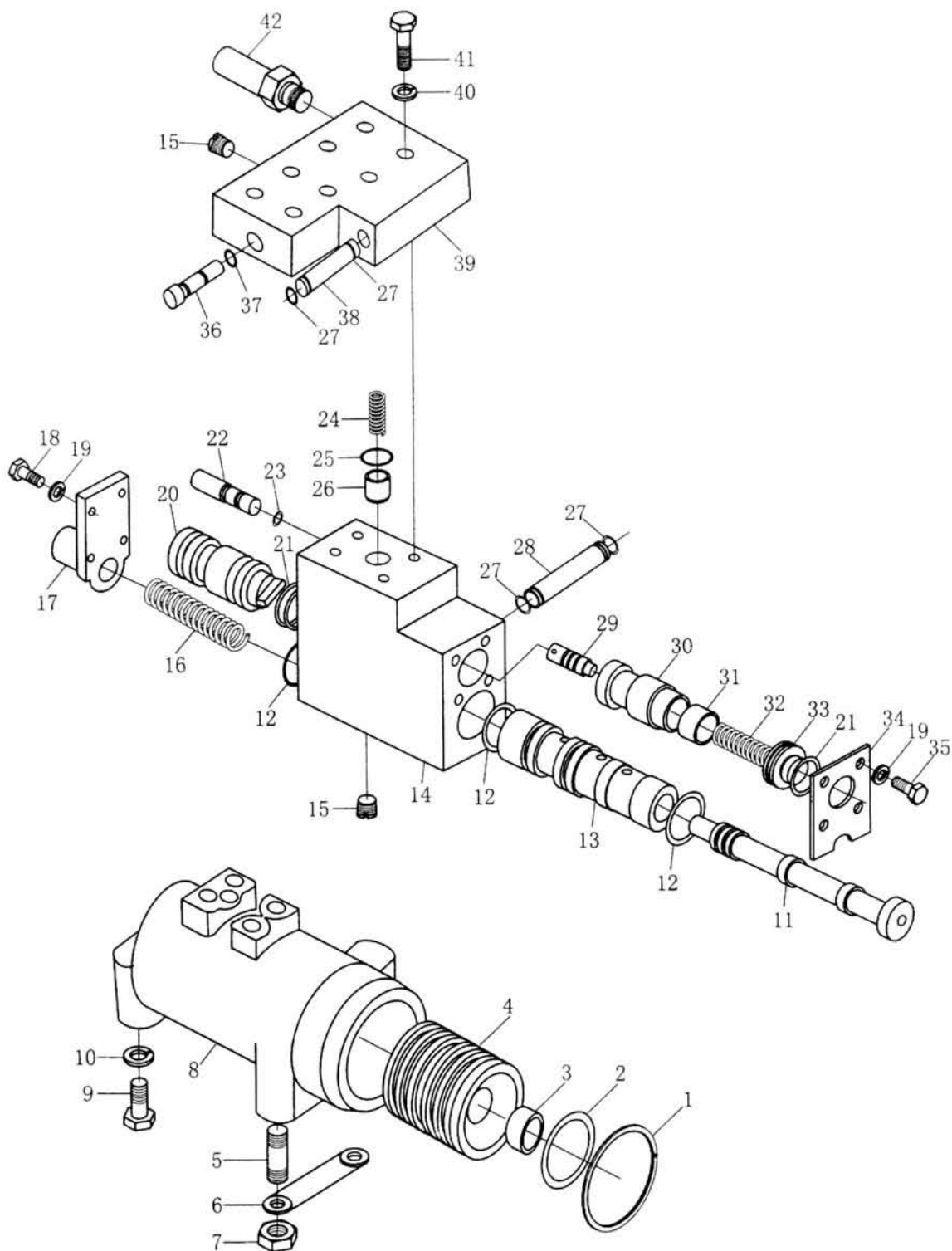
No.	Código	Nombre	Aplicado a Tractores Modelos y Cantidad					
			350 A	354 A	350 P	354 P	500 A	504 A
1	FT65.57.014	Perilla de ajuste	2					
2	GB/T818	Tronillo 58x16	4					
3	GB/T93	Arandela de seguridad5	4					
4	GB/T97.1	Arandela plana 5	4					
5	GB/T91	Pasador 1.6X12	2					
6	FT65.57.104	Tuerca de localización	2					
7	FT300.55.138	Placa curva de localización	2					
8	FT300.55.135	Placa marcada para control de posición	1					
9	FT300.55.134	Placa marcada para control de fuerza	1					



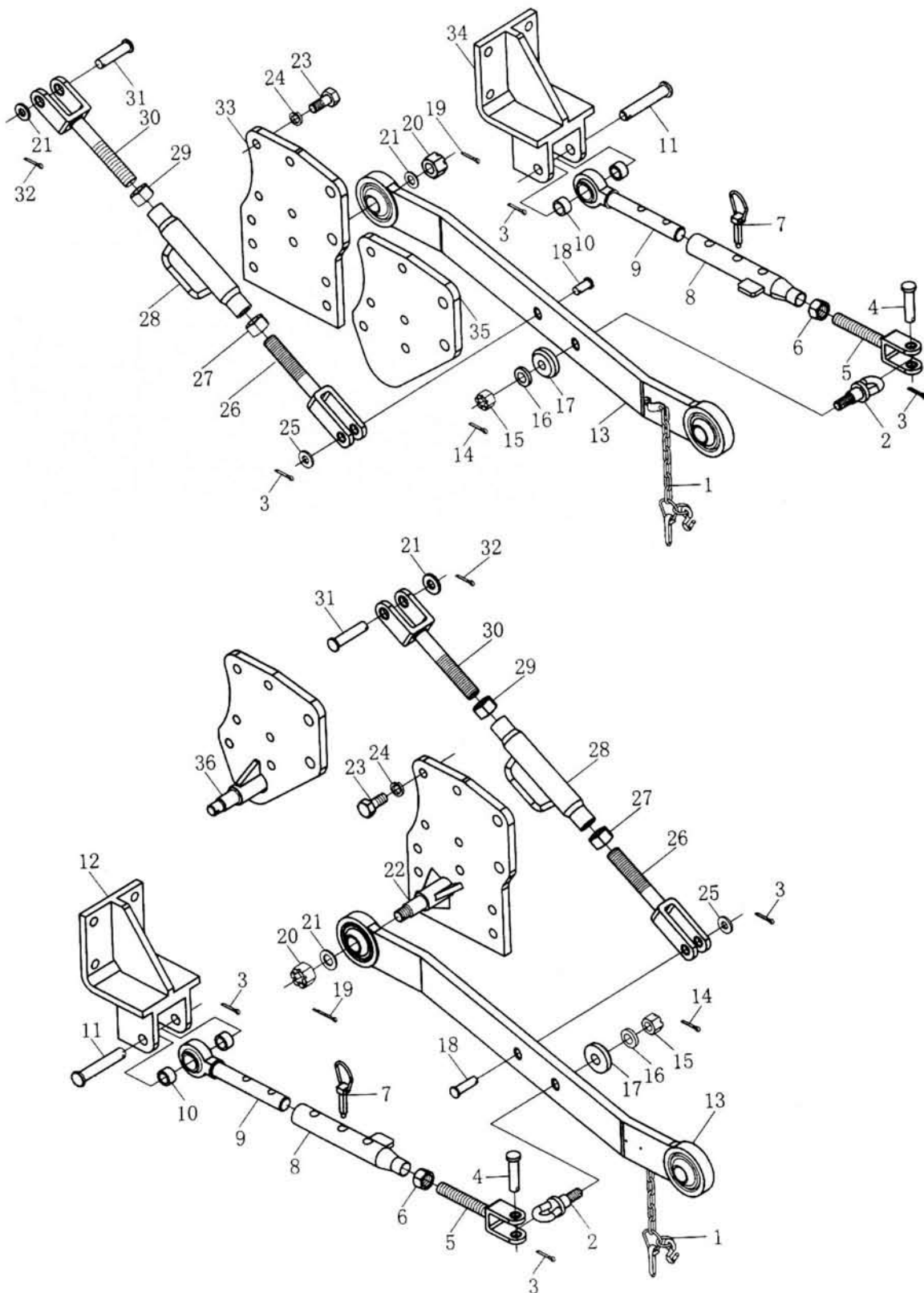
No.	Código	Nombre	Aplicado a Tractores Modelos y Cantidad					
			350 A	354 A	350 P	354 P	500 A	504 A
1	FT300.55.029	Excéntrica de control de fuerza	1	1	1	1	1	1
2	GB/T1099	Chaveta media caña 4X13	2	2	2	2	2	2
3	GB1235-1976	Anillo sello 10X1.9	1	1	1	1	1	1
4	FT300.55.198	Manguito	1	1	1	1	1	1
5	FT300.55.038	Excéntrica de control de posición	1	1	1	1	1	1
6	GB1235-1976	Anillo sello 20X2.4	1	1	1	1	1	1
7	GB/T1235-1976	Anillo sello 48X3.5	1	1	1	1	1	1
8	FT300.55.136	Asiento soporte de la placa	1	1	1	1	1	1
9	GB/T91	Pasador 2x10	4	4	4	4	4	4
10	FT65.57.013	Conj. Extremo de palanca	2	2	2	2	2	2
11	GB/T93	Arandela de seguridad 10	4	4	4	4	4	4
12	GB/T5783	Perno cabeza hex. M10X20	2	2	2	2	2	2
13	GB/T62	Tuerca mariposa M6	4	4	4	4	4	4
14	GB/T96	Arandela 6	2	2	2	2	2	2
15	FT300.55.131	Resorte a presión p/manija	2	2	2	2	2	2
16	FT300.55.195	Sector de placa para control de posición	1	1	1	1	1	1
17	FT300.55.025	Palanca p/control de posición	1	1	1	1	1	1
18	FT300.55.132	Tomillo	2	2	2	2	2	2
19	FT300.55.024	Palanca p/control de fuerza	1	1	1	1	1	1
20	FT300.55.137	Manguito de soporte para sector de placa	2	2	2	2	2	2
21	FT300.55.193	Sector de placa para control de fuerza	1	1	1	1	1	1
22	GB/T97.1	Arandela plana 10	2	2	2	2	2	2
23	GB/T899	Espárrago AM10X55	2	2	2	2	2	2
24	GB/T6170	Tuerca hex. M10	3	3	3	3	3	3
25	FT300.55.143	Pasador	2	2	2	2	2	2
26	FT300.55.144	Rodillo	2	2	2	2	2	2
27	FT300.55.202	Palanca p/control de posición	1	1	1	1	1	1
28	GB/T97.1	arandela plana 6	2	2	2	2	2	2
29	FT300.55.221	Manguito de palanca p/control de fuerza	1	1	1	1	1	1
30	FT300.55.204	Palanca para control de fuerza	1	1	1	1	1	1
31	FT300.55.150	Brazo de unión	1	1	1	1	1	1
32	FT300.55.152	Varilla de empuje para control de fuerza	1	1	1	1	1	1
33	FT300.55.113	Manguito para varilla de empuje	1	1	1	1	1	1
34	GB1235-1976	Anillo sello 11X1.9	1	1	1	1	1	1
35	FT300.55.112	Tubo de sellado para control de fuerza	1	1	1	1	1	1
36	GB1235-1976	Anillo sello 19X2	1	1	1	1	1	1
37	FT300.55.126	Resorte	2	2	2	2	2	2



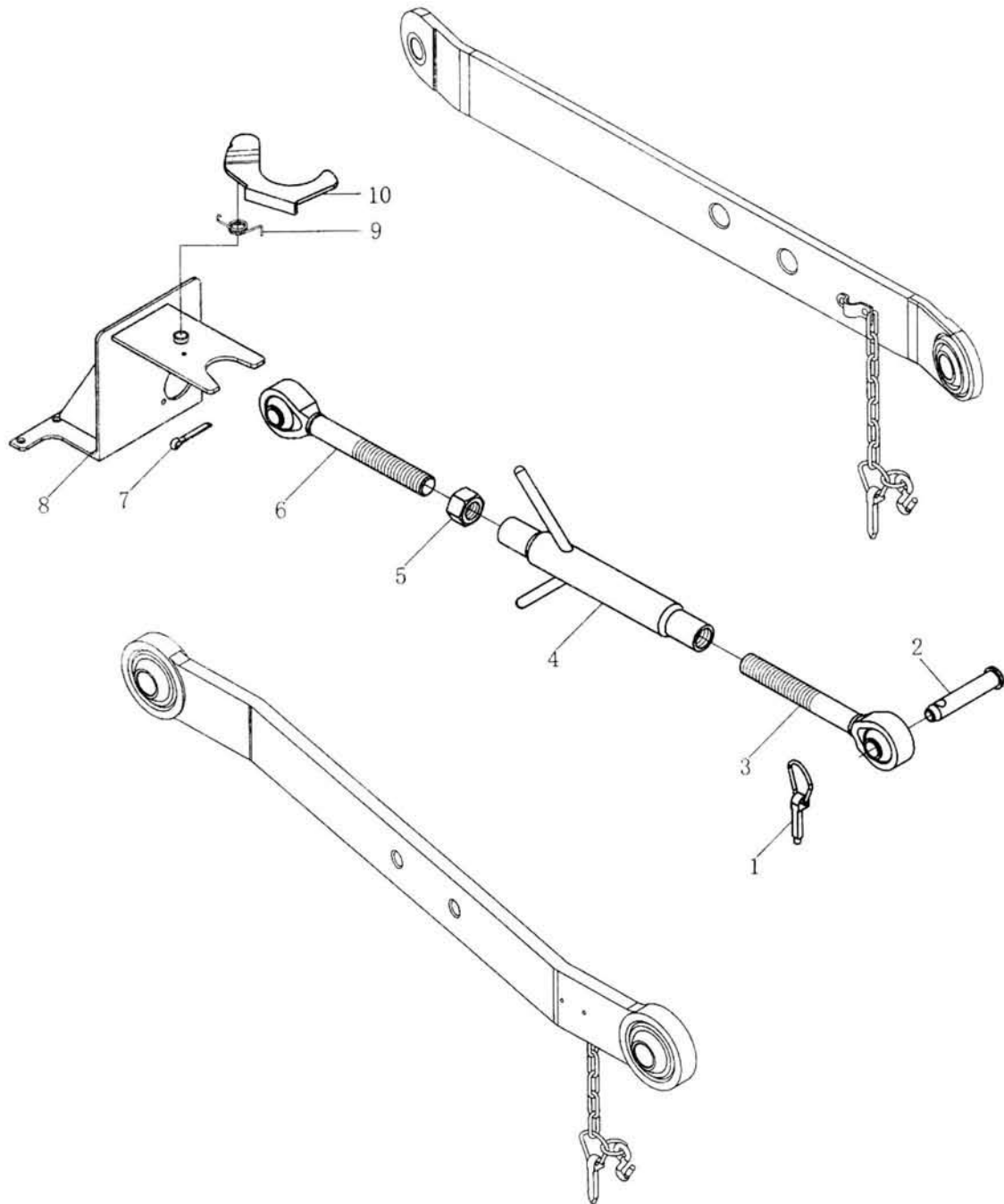
No.	Código	Nombre	Aplicado a Tractores Modelos y Cantidad					
			350 A	354 A	350 P	354 P	500 A	504 A
1	FT65.48.095	Sujetador del cable	1	1	1	1	1	1
2	GB/T 93	Arandela de seguridad	13	13	13	13	13	13
3	GB/T 5781	Perno cabeza hex. M8x20	13	13	13	13	13	13
4	GB/T 93	Arandela de seguridad 8	13	13	13	13	13	13
5	GB/T 5782	Perno cabeza hex. M12X215	4	4	4	4	4	4
6	FT300.55B.115	Cubierta superior del filtro	1	1	1	1	1	1
7	FT300.55B.114	Junta, cubierta superior	1	1	1	1	1	1
8	GB/T 91	Pasador 2x20	2	2	2	2	2	2
9	FT300.55B.018	Radio de descenso palanca de control	1	1	1	1	1	1
10	GB 3452.1	Anillo sello 13X1.9	4	4	4	4	4	4
11	GB/T 5783	Perno cabeza hex M10X40	3	3	3	3	3	3
12	FT300.55B.101	Alojamiento del elevador	1	1	1	1	1	1
13	FT300.61.101	Unión conducto de aceite	1	1	1	1	1	1
14	FT654.58.106a	Arandela	2	2	2	2	2	2
15	FT704.58C.010	Cupla rápida autosellante	2	2	2	2	2	2
16	GB 1235	Anillo sello 22X2,4	1	1	1	1	1	1
17	FT654.58.155	Cubierta antipolvo	1	1	1	1	1	1
18	GB/T 5783	Perno cabeza hex. M10X30	2	2	2	2	2	2
19	FT300.58B.120a	Unión conducto de salida de presión hidráulica	1	1	1	1	1	1
20	GB/T 5783	Perno cabeza hex M10X20	2	2	2	2	2	2
21	FT300.55B.126	Placa de presión izquierda	2	2	2	2	2	2
22	FT300.55B.020	Conjunto brazo elevador	2	2	2	2	2	2
23	FT300.55B.104	Manguito de eje A	5	5	5	5	5	5
24	GB 3452.1	Anillo sello 52X5.7	2	2	2	2	2	2
25	FT300.55B.118	Palanca de control para válvula de corte	1	1	1	1	1	1
26	GB/T 5782	Perno cabeza hex M12X100	2	2	2	2	2	2
27	GB 1235	Anillo sello 24X2,4	1	1	1	1	1	1
28	FT300.55B.125	Resorte	1	1	1	1	1	1
29	FT300.55B.128	Soporte oscilante para punto de enganche superior	1	1	1	1	1	1
30	GB/T 93	Arandela de seguridad 12	4	4	4	4	4	4
31	GB/T 5783	Perno cabeza hex M12X50	4	4	4	4	4	4
32	FT300.55B.107	Pasador	1	1	1	1	1	1
33	FT300.55B.116	Pasador de la unión superior	1	1	1	1	1	1
34	FT300.55B.015	Conjunto pasador unión fornal, vínculo superior	1	1	1	1	1	1
35	FT300.55B.130	Balancín	1	1	1	1	1	1
36	GB/T 97.1	Arandela plana 22	1	1	1	1	1	1
37	GB/T 91	Pasador 5X35	2	2	2	2	2	2
38	FT300.55.016	Conj. Cadena de enclavamiento	2	2	2	2	2	2
39	FT300A.55.121	Unión para vínculo superior	1	1	1	1	1	1
40	25.55.162	Tapa antipolvo	1	1	1	1	1	1
41	25.55.161	Tuerca	1	1	1	1	1	1
42	GB/T 119.1	Pasador paralelo C4X14	1	1	1	1	1	1
43	25.55.160	Resorte	1	1	1	1	1	1
44	25.55.157	Resorte para control de fuerza	1	1	1	1	1	1
45	25.55.159	Asiento del resorte	1	1	1	1	1	1
46	25.55.158	Varilla resorte	1	1	1	1	1	1
47	GB/T 119	Pasador paralelo B3X40	1	1	1	1	1	1
48	FT300.55B.109	Tapón	1	1	1	1	1	1
49	FT300.55B.016a	Respirador	1	1	1	1	1	1
50	FT300.55.154	Tapón de aceite	1	1	1	1	1	1
51	GB/T 119	Pasador paralelo D5x45	1	1	1	1	1	1
52	FT300.55B.113	Leva para control de posición	1	1	1	1	1	1
53	GB/T 5783	Perno hex. M10x30	3	3	3	3	3	3



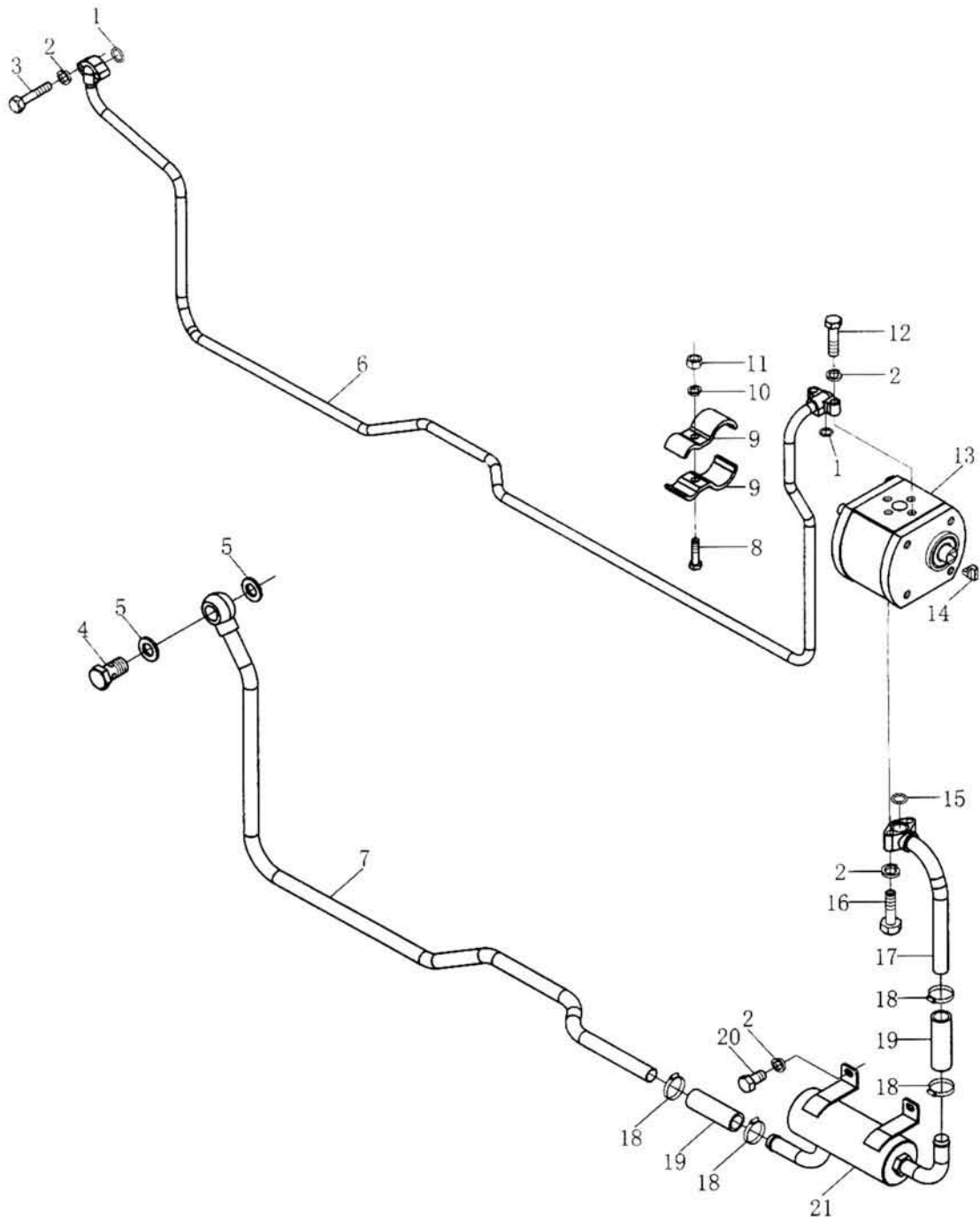
No.	Código	Nombre	Aplicado a Tractores Modelos y Cantidad					
			350 A	354 A	350 P	354 P	500 A	504 A
1	FT300.55.222	Anillo	1	1	1	1	1	1
2	GB 3452.1	Anillo sello 69X5.3	1	1	1	1	1	1
3	FT300.55.141	Asiento de bola de pistón	1	1	1	1	1	1
4	FT300.55B.122	Pistón	1	1	1	1	1	1
5	GB/T 898	Espárrago M14X34-8.8	2	2	2	2	2	2
6	FT300.55B.123	Piesa de fijación	1	1	1	1	1	1
7	GB/T 6170	Tuerca hex M14	2	2	2	2	2	2
8	FT300.55B.136	Cilindro de aceite	1	1	1	1	1	1
9	FT300.55B.137	Perno del cilindro de aceite	2	2	2	2	2	2
10	GB/T 93	Arandela de seguridad 14	2	2	2	2	2	2
11	TS 300.55.172	Válvula de control principal	1	1	1	1	1	1
12	GB 1235	Anillo sello 26x2,4	3	3	3	3	3	3
13	TS 300.55.217	Manguito válvula control principal	1	1	1	1	1	1
14	KM 300.55.120A	Alojamiento del distribuidor	1	1	1	1	1	1
15	FT 300.55.169	Tapón cónico Z1/8	2	2	2	2	2	2
16	25.55.181	Resorte para válvula de control principal	1	1	1	1	1	1
17	TS 300B.55.183	Cubierta forntal de la válvula	1	1	1	1	1	1
18	GB/T 5783	Perno cabeza hex M6x20	4	4	4	4	4	4
19	GB/T 93	Arandela de seguridad 6	8	8	8	8	8	8
20	FT300.55.177	Tapón frontal, válvula de retorno de aceite	1	1	1	1	1	1
21	GB 1235	Sello 22X2.4	3	3	3	3	3	3
22	TS300B.55.187-2	Válvula de ajuste	1	1	1	1	1	1
23	GB 1235	Sello 8X1.9	1	1	1	1	1	1
24	FT300.55.182	Resorte para válvula de una vía	1	1	1	1	1	1
25	GB 3452.1	Anillo sello 18x2,65	1	1	1	1	1	1
26	FT300.55.175	Válvula una vía	1	1	1	1	1	1
27	GB 3452.1	Anillo sello 16.X2.4	4	4	4	4	4	4
28	FT300.55B.102	Conducto de ingreso de aceite	1	1	1	1	1	1
29	FT300.55.173	Extremo pequeño de la válvula de retorno de aceite	1	1	1	1	1	1
30	FT300.55.218	Manguito de la válvula de retorno de aceite	1	1	1	1	1	1
31	FT300.55.174	Extremo largo de la válvula de retorno de aceite	1	1	1	1	1	1
32	25.55.184	Resorte de la válvula de retorno de aceite	1	1	1	1	1	1
33	25.55.176	Tapón trasero de la válvula de retorno de aceite	1	1	1	1	1	1
34	KM.55.180	Placa limite	1	1	1	1	1	1
35	GB/T 5783	Perno cabeza hex M6X10	1	1	1	1	1	1
36	KM550.55.122	Válvula de despeque	4	4	4	4	4	4
37	GB 1235	anillo sello 13X1.9	1	1	1	1	1	1
38	FT300.55B.119	Conducto de salida del aceite hydr.	1	1	1	1	1	1
39	FT300.55B.139	Asiento del distribuidor	1	1	1	1	1	1
40	GB/T 93	Arandela de seguridad 8	8	8	8	8	8	8
41	GB/T 5783	Perno cabeza hex M8X45	8	8	8	8	8	8
42	FT300B.55.033	Conjunto válvula de seguridad	1	1	1	1	1	1



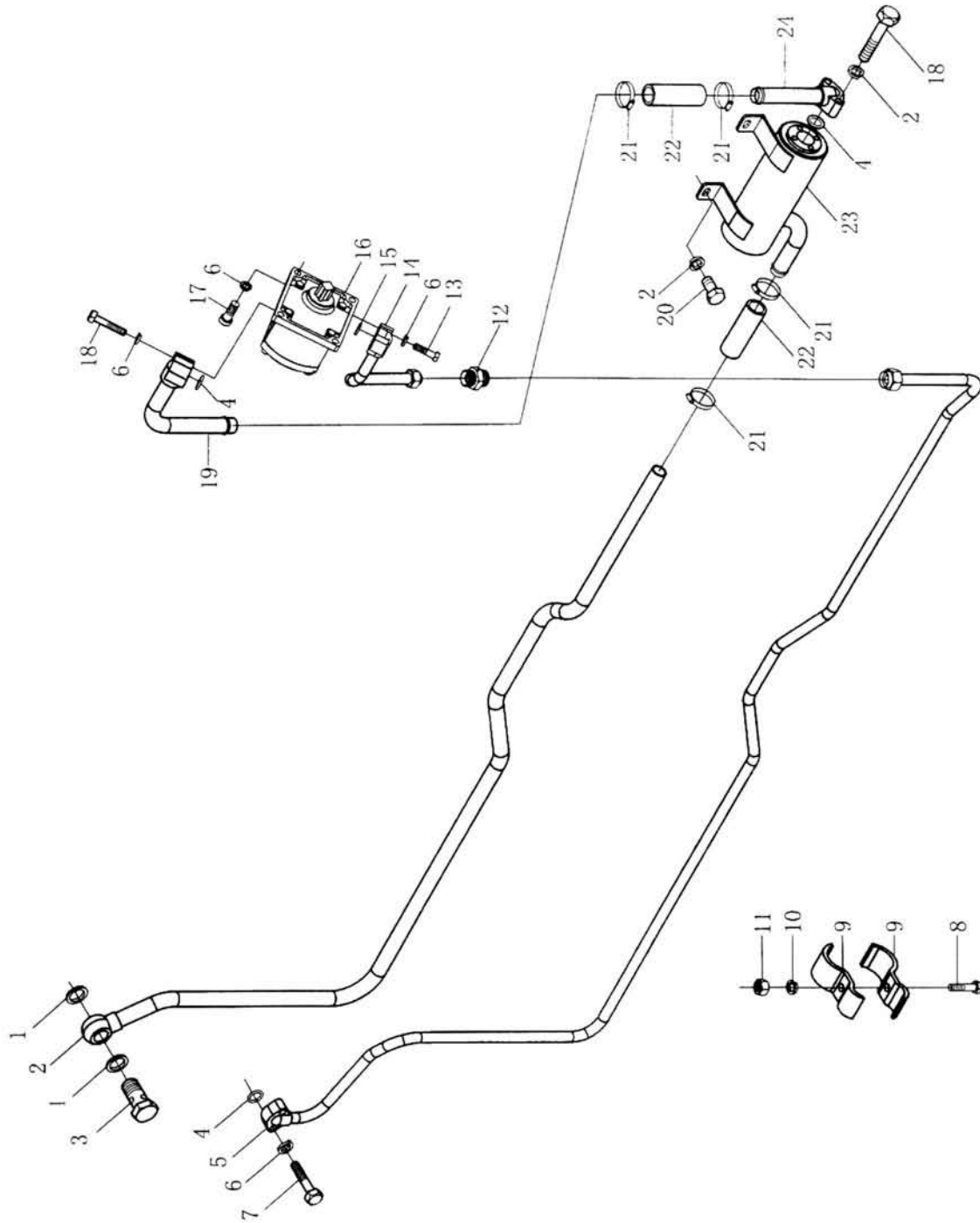
No.	Código	Nombre	Aplicado a Tractores Modelos y Cantidad					
			350 A	354 A	350 P	354 P	500 A	504 A
1	FT 300.56.028	Conjunto cadena de enclavamiento	2	2	2	2	2	2
2	FT 300.56A.110	Pasador unión trasera	2	2	2	2	2	2
3	GB/T 91	Pasador 5X32-Zn.D	6	6	6	6	6	6
4	GB/T 882	Pasador de horquilla M16—Zn.D	2	2	2	2	2	2
5	FT 300.56A.161	Varilla roscada de ajuste	2	2	2	2	2	2
6	GB/T 41	Tuerca hex - M22	2	2	2	2	2	2
7	FT 300.56A.023	Paador	2	2	2	2	2	2
8	FT 300.56A.022	Conducto telescópico	2	2	2	2	2	2
9	FT 300.56A.021	Conjunto cabeza esférica, varilla telescópica	2	2	2	2	2	2
10	FT 300.56A.103	Manguito	4	4	4	4	4	4
11	FT 300.56A.102	Pasador de unión	2	2	2	2	2	2
12	FT 300.56A.017	Soporte	1	1	1	1	1	1
13	FT 300.56A.012	Conjunto vínculo inferior	2	2	2	2	2	2
14	GB/T 91	Pasador 4X28-Zn.D	2	2	2	2	2	2
15	GB/T 6178	Tuerca hex. M16-Zn.D	2	2	2	2	2	2
16	GB/T 97.1	Arandela plana 16—140HV-Zn.D	4	4	4	4	4	4
17	FT300.56A.116	Placa redonda	2	2	2	2	2	2
18	FT300.56A.112	Pasador conexión inferior	2	2	2	2	2	2
19	GB/T 91	Pasador 4X36-Zn.D	2	2	2	2	2	2
20	GB/T 6178	Tuerca hex M16-Zn.D	2	2	2	2	2	2
21	GB/T 97.1	Arandela plana 20—140HV—Zn.D	4	4	4	4	4	4
22	FT300.56B.015	Soporte vínculo inferior, izquierda	1	1	1	1	1	1
23	GB/T 5783	Perno cabeza hex M16×35-Zn.D	16	16	16	16	16	16
24	GB/T 93	Arandela de seguridad 16	16	16	16	16	16	16
25	GB/T 97.1	Arandela plana 24—140HV—Zn.D	2	2	2	2	2	2
26	FT300.56A.108	Horquilla unión inferior, vínculo elevador	2	2	2	2	2	2
27	GB/T 6171	Tuerca hex M24×2 LH Zn. D	2	2	2	2	2	2
28	FT 300.56A.033	Tubo roscado, vínculo elevador	2	2	2	2	2	2
29	GB/T 6171	Tuerca hex M24×2 LH Zn. D	2	2	2	2	2	2
30	FT300.56A.107	Horquilla unión superior, vínculo elevador	2	2	2	2	2	2
31	FT300.56A.101	Pasador de unión	2	2	2	2	2	2
32	GB/T 91	Pasador 5×40-Zn.D	2	2	2	2	2	2
33	FT300.56B.014	Soporte vínculo inferior, derecha	1	1	1	1	1	1
34	FT300.56A.019	Soporte de vínculo inferior, derecha	1	1	1	1	1	1
35	FT300.56A.014	Soporte vínculo inferior, derecha	1	1	1	1	1	1
36	FT300.56A.015	Soporte vínculo inferior, izquierda	1	1	1	1	1	1



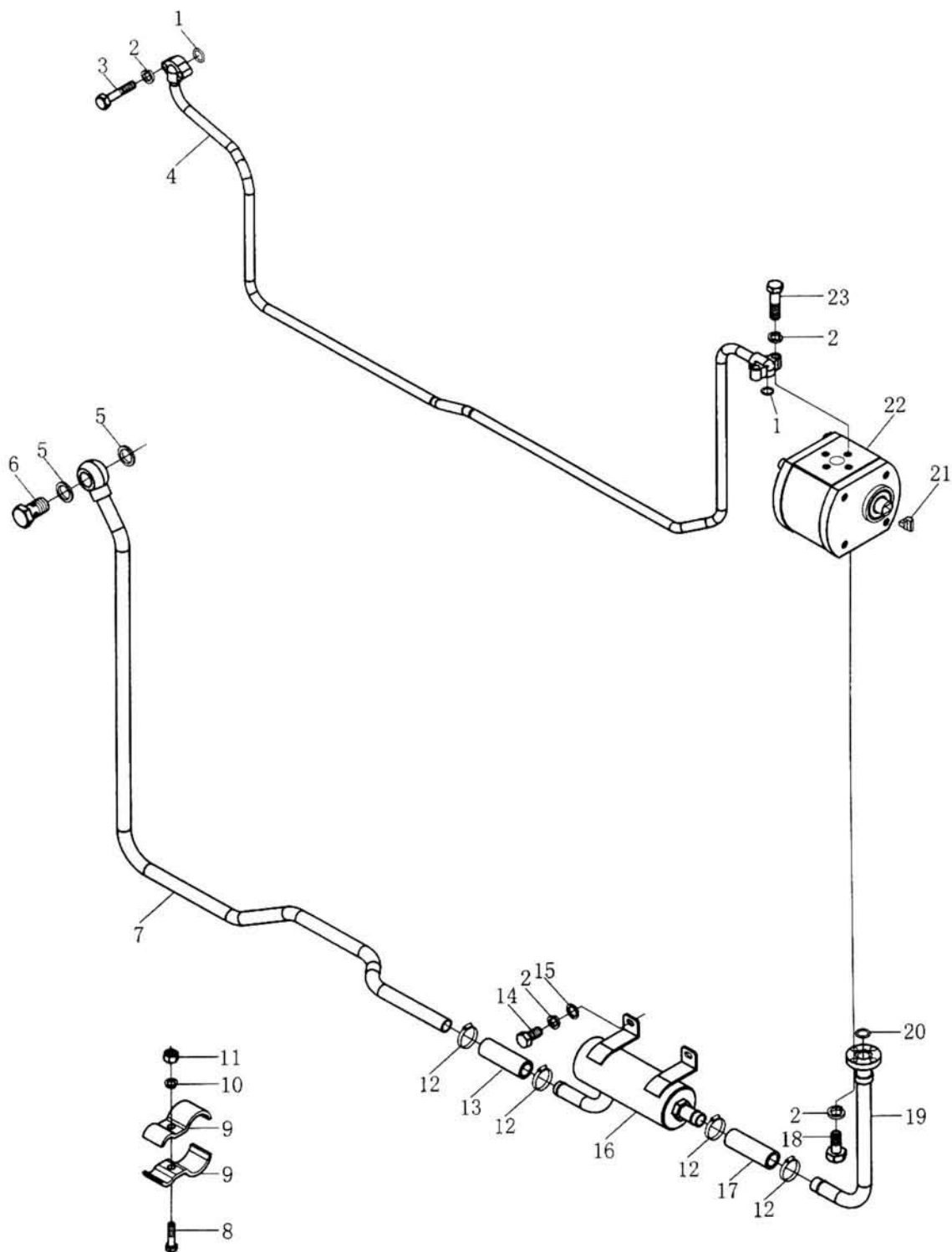
No.	Código	Nombre	Aplicado a Tractores Modelos y Cantidad					
			350 A	354 A	350 P	354 P	500 A	504 A
1	FT300.56.029	Conjunto enclavamiento	1	1	1	1	1	1
2	FT300.56.160	Pasador unión, vínculo superior	1	1	1	1	1	1
3	FT300.56A.024	Conjunto varilla de ajuste trasero	1	1	1	1	1	1
4	FT300.56A.130	Tubo roscadode de ajuste	1	1	1	1	1	1
5	GB/T6171	Tuerca hex M24×2—Zn.D	1	1	1	1	1	1
6	FT300.56A.026	Varilla de ajuste frontal	1	1	1	1	1	1
7	GB/T91	Pasador 3.2×20	1	1	1	1	1	1
8	FT300.56A.020	Placa de apoyo	1	1	1	1	1	1
9	FT300.56.182	Resorte de torsión	1	1	1	1	1	1
10	FT300.56.021	Sujetador	1	1	1	1	1	1



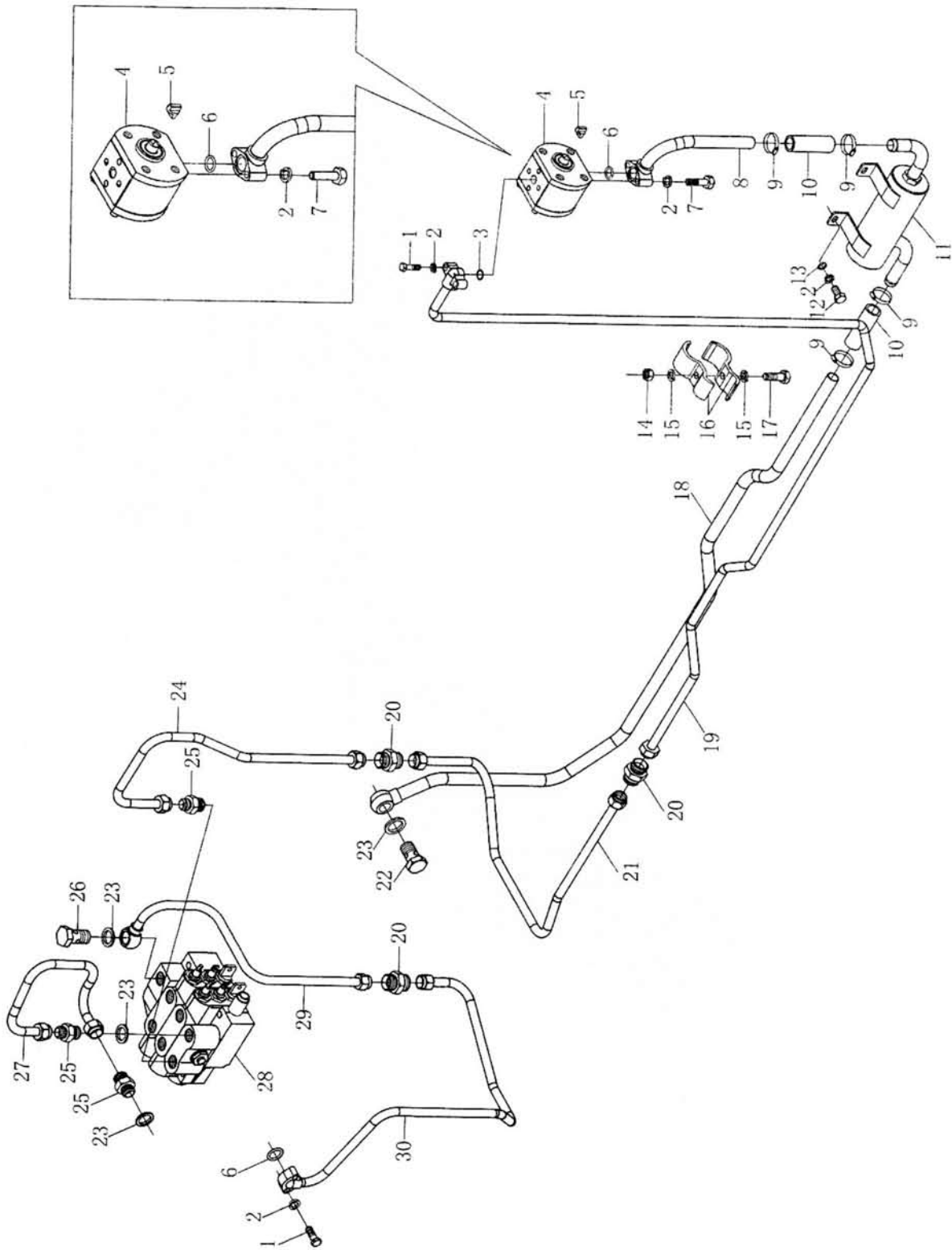
No.	Código	Nombre	Aplicado a Tractores Modelos y Cantidad					
			350 A	354 A	350 P	354 P	500 A	504 A
	FT300.58A.001	Conjunto bomba de engranajes, conducto y filtro	1	1	1	1		
1	GB3452.1	Anillo sello 15×2.65G	2	2	2	2		
2	GB/T93	Arandela de seguridad 8-Zn.D	8	8	8	8		
3	GB/T5783	Perno cabeza hex M8*30-Zn.D	2	2	2	2		
4	FT300.58.101	Perno	1	1	1	1		
5	JB/T982	arandela de sello combinada 22	2	2	2	2		
6	FT300.58A.011	Conducto de aceite a presión	1	1	1	1		
7	FT300.58A.012	Conducto de succión de aceite - Largo	1	1	1	1		
8	GB/T5783	Perno cabeza hex M6*30-Zn.D	3	3	3	3		
9	FT300.58.013	Abrazadera del conducto y amortiguador de goma	6	6	6	6		
10	GB/T93	arandela de seguridad 6-Zn.D	3	3	3	3		
11	GB/T6170	Tuerca hex M6-Zn.D	3	3	3	3		
12	GB/T5783	Perno cabeza hex M8X35-Zn.D	3	3	3	3		
13	FT300.58A.020	Bomba de engranajes	1	1	1	1		
14	FT300.58.102	Deslizador	1	1	1	1		
15	GB3452.1	Anillo sello 19×2.65G	1	1	1	1		
16	GB/T5783	perno cabeza hex M8X45-Zn.D	2	2	2	2		
17	FT300.58A.014	Conducto succión de aceite	1	1	1	1		
18	ZBJ15001	Abrazadera D32	4	4	4	4		
19	FT300.58A.104	Tubo de goma de succión de aceite	2	2	2	2		
20	GB/T5783	Perno cabeza hex M8X16-Zn.D	2	2	2	2		
21	FT300.58A.050	Conjunto filtro de aceite	1	1	1	1		



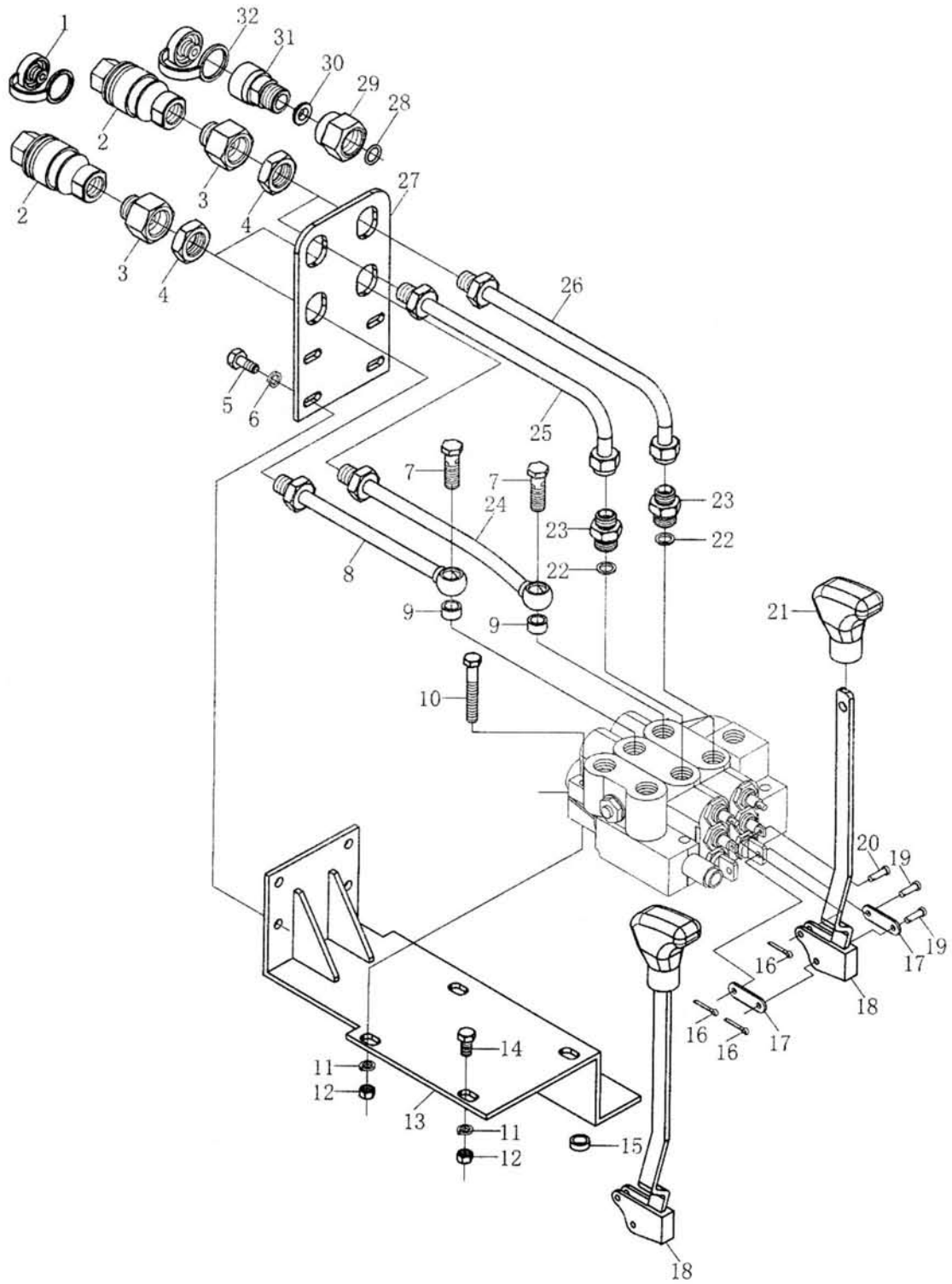
No.	Código	Nombre	Aplicado a Tractores Modelos y Cantidad					
			350 A	354 A	350 P	354 P	500 A	504 A
	FT300.58B.001	Conjunto bomba de engranaje, conducto y filtro	1	1	1	1		
1	JB/T 982	Arandela de sello combinada 22	2	2	2	2		
2	FT300.58B.012	Conducto de succión de aceite - Largo	1	1	1	1		
3	FT300.58.101	Perno	1	1	1	1		
4	GB 3452.1	Anillo sello 19×2.65G	2	2	2	2		
5	FT300.58B.011	Conducto de aceite a presión -1	1	1	1	1		
6	GB/T 93	Arandela de seguridad 8-Zn.D	14	14	14	14		
7	GB/T 5783	Perno cabeza hex M8*30-Zn.D	2	2	2	2		
8	GB/T 5783	Perno cabeza hex M6*30-Zn.D	2	2	2	2		
9	FT300.58.013	Abrazadera del conducto y amoritgador de goma	6	6	6	6		
10	GB/T 93	Arandela de seguridad 6-Zn.D	3	3	3	3		
11	GB/T 6170	Tuerca hex M6-Zn.D	3	3	3	3		
12	FT700.58A.101	Empalme tipo abrazadera	1	1	1	1		
13	GB/T 5783	Perno cabeza hex M8*35	2	2	2	2		
14	FT300.58B.013	Conducto de aceite a presión -3	1	1	1	1		
15	GB 3452.1	Anillo sello 15×2.65G	2	2	2	2		
16	FT300.58B.010	Bomba de engranajes	1	1	1	1		
17	GB/T 70.1	Tomillo M8x45	4	4	4	4		
18	GB/T 5783	Perno cabeza hex M8X45-Zn.D	4	4	4	4		
19	FT300.58B.015	Conducto de succión de aceite 2	1	1	1	1		
20	GB/T 5783	Perno cabeza hex M8X16-Zn.D	2	2	2	2		
21	ZBJ 15001	Abrazadera D32	4	4	4	4		
22	FT300.58A.104	Conducto de goma de succión de aceite	2	2	2	2		
23	FT300.58B.040	Conjunto filtro de aceite	1	1	1	1		
24	FT300.58B.014	Conducto succión de aceite -1	1	1	1	1		



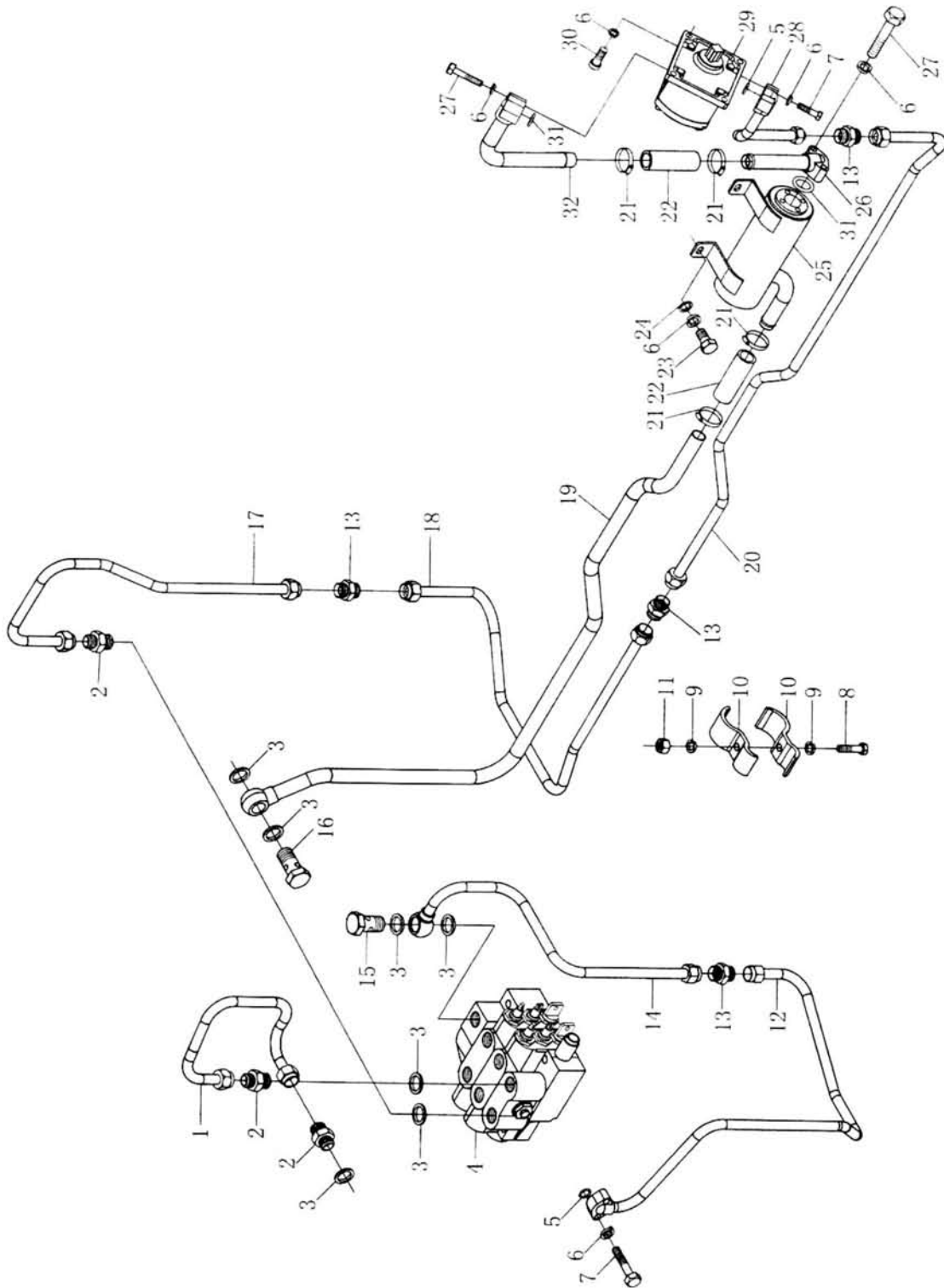
No.	Código	Nombre	Aplicado a Tractores Modelos y Cantidad					
			350 A	354 A	350 P	354 P	500 A	504 A
	FT400.58A.001	Conjunto bomba de engranajes, conducto y filtro				1	1	1
1	GB 3452.1	Anillo sello 15×2.65G				2	2	2
2	GB/T 93	Arandela de seguridad 8-Zn.D				10	10	10
3	GB/T 5783	Perno cabeza hex M8*30-Zn.D				2	2	2
4	FT400.58A.011	Conducto de aceite a presión				1	1	1
5	JB/T 982	Arandela de sello combinada 22				2	2	2
6	FT300.58.101	Perno				1	1	1
7	FT300.58A.012	Conducto de succión de aceite - Largo				1	1	1
8	GB/T 5783	Perno cabeza hex M6*30-Zn.D				3	3	3
9	FT300.58.013	Abrazadera de conducto y amortiguador de goma				6	6	6
10	GB/T 93	Arandela de seguridad 6-Zn.D				3	3	3
11	GB/T 6170	Tuerca hex M6-Zn.D				3	3	3
12	ZBJ 15001	Abrazadera D32				4	4	4
13	FT300.58A.104	Conducto de goma de succión de aceite				1	1	1
14	GB/T 5783	Perno cabeza hex M8X16-Zn.D				2	2	2
15	GB/T 97.1	Arandela plana 8-A				2	2	2
16	FT400.58A.040	Conjunto filtro de aceite				1	1	1
17	FT400.58A.102	Conducto de goma de succión de aceite				1	1	1
18	GB/T 5783	Perno cabeza hex M8*25				4	4	4
19	FT400.58A.015	Conducto de succión de aceite - Corto				1	1	1
20	GB 3452.1	Anillo sello 19×2.65G				1	1	1
21	FT 300.58.102	Deslizador				1	1	1
22	FT 300.58A.020	Bomba de engranajes				1	1	1
23	GB/T 5783	Perno cabeza hex M8X35-Zn.D				2	2	2



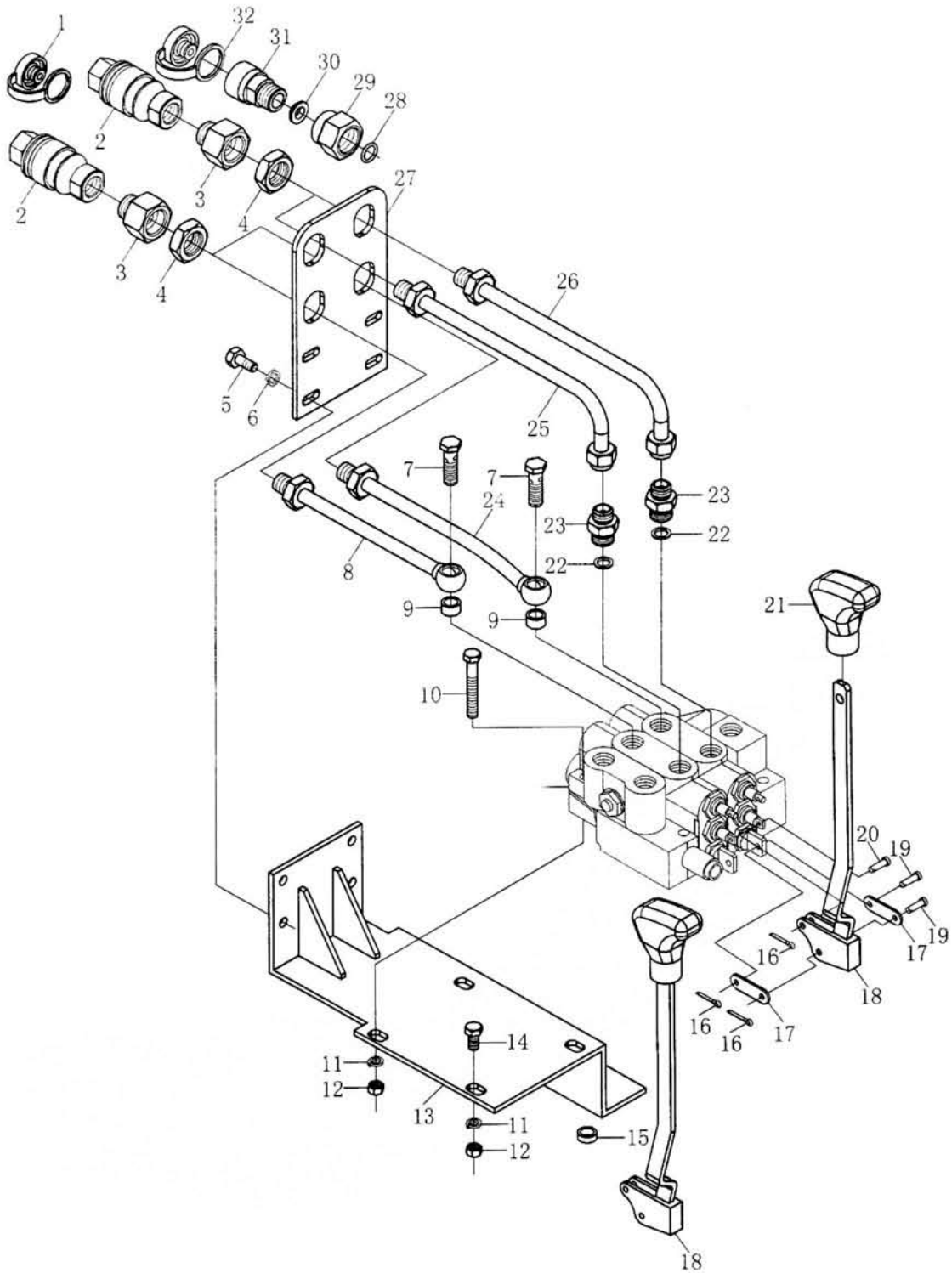
No.	Código	Nombre	Aplicado a Tractores Modelos y Cantidad					
			350 A	354 A	350 P	354 P	500 A	504 A
	FT304.58A.001	Conjunto bomba de engranajes, conductos y salida hidráulica	1	1	1			1
1	GB/T 5783	Perno hex M8x30	4	4	4			4
2	GB/T 93	Arandela de seguridad 8-Zn.D	18	18	18			18
3	GB 3452.1	Anillo sello 15x2.65G	2	2	2			2
4	FT300.58A.020	Bomba de engranajes	1	1	1			1
5	FT300.58.102	Deslizador	1	1	1			1
6	GB 3452.1	Anillo sello 19x2.65G	1	1	1			1
7	GB/T 5783	Perno cabeza hex M8X45-Zn.D	2	2	2			2
8	FT300.58A.014	Conducto succión de aceite - corto	1	1	1			1
9	ZBJ 15001	Abrazadera	4	4	4			4
10	FT300.58A.104	Conducto de goma de succión de aceite	2	2	2			2
11	FT300.58A.050	Conjunto filtro de aceite	1	1	1			1
12	GB/T 5783	Perno cabeza hex. M8x20	2	2	2			2
13	GB/T 97.1	Arandela plana 8	2	2	2			2
14	GB/T 6170	tuerca hex M6	3	3	3			3
15	GB/T 93	Arandela de seguridad 6-Zn.D	3	3	3			3
16	FT300.58.013	Abrazaera de conducto y amortiguador de goma	6	6	6			6
17	GB/T 5783	Perno cabeza hex M6*30-Zn.D	3	3	3			3
18	FT300.58A.012	Conducto succión de aceite	1	1	1			1
19	FT304.58A.020	Conducto de ingreso de aceite válvula multivías -3	1	1	1			1
20	FT700.58A.101	Conector tipo abrazadera	3	3	3			3
21	FT354.58C.019	Válvula multivía de ingreso de aceite - 2	1	1	1			1
22	FT300.58.101	Perno	1	1	1			1
23	JB/T 982	Arandela de sello combinada 22	15	15	15			15
24	FT354.58C.017	Conducto de ingreso de aceite válvula multivías -1	1	1	1			1
25	FT654.58B.102	Conector tipo abrazadera	5	5	5			5
26	FT654.58.102	Perno 1	1	1	1			1
27	FT354.58C.016	Conducto de retomo de aceite válvula multivías -1	1	1	1			1
28	FT654.58B.020	Conjunto válvula multivía DF250F1	1	1	1			1
29	FT654.58C.015	Conducto salida de aceite válvula multivías -1	1	1	1			1
30	FT354.58A.018	Conducto salida de aceite válvula multivías -2	1	1	1			1



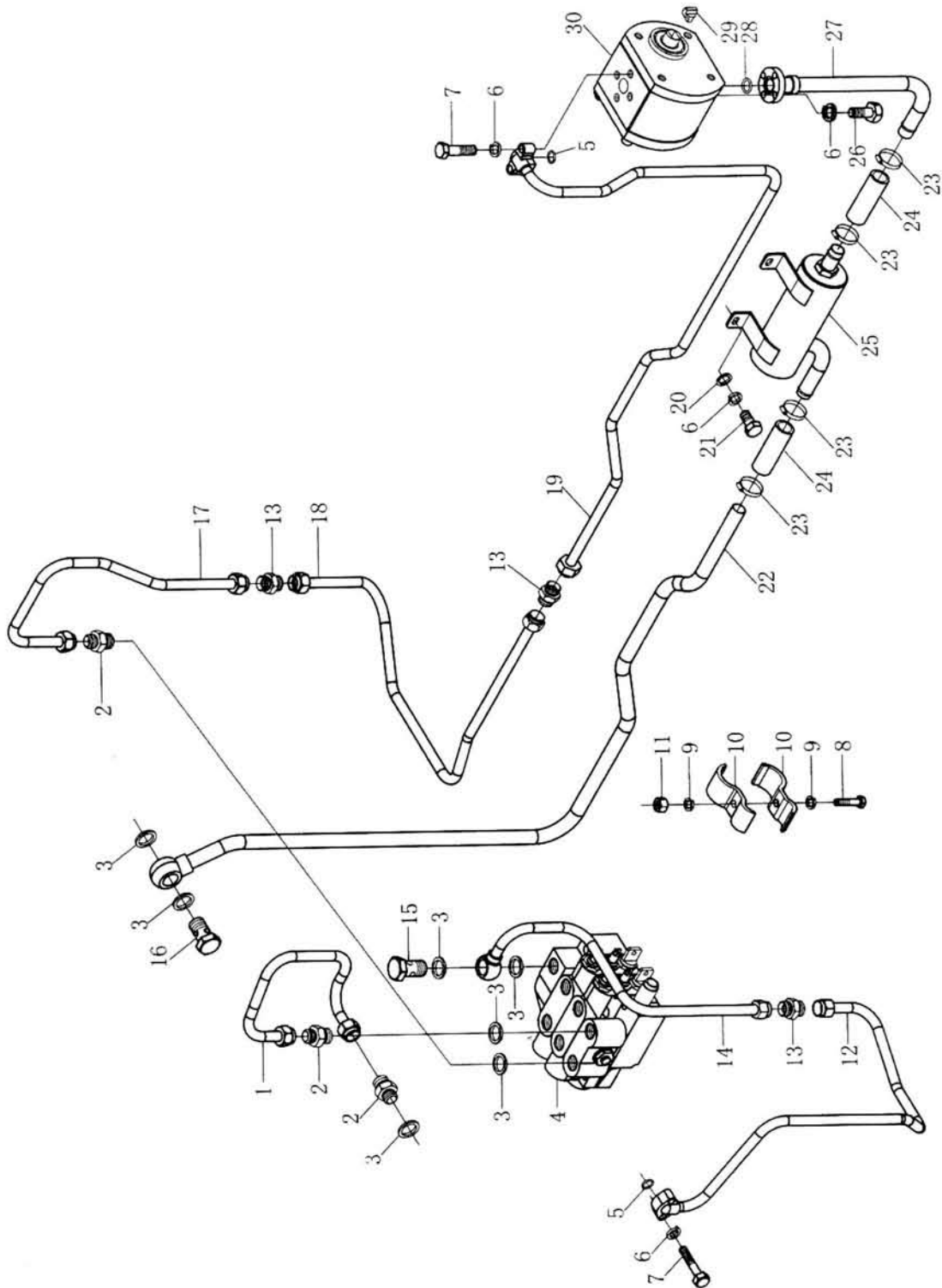
No.	Código	Nombre	Aplicado a Tractores Modelos y Cantidad					
			350 A	354 A	350 P	354 P	500 A	504 A
	FT304.58A.001	Conjunto bomba de engranajes, conductos y salida hidráulica						
1	FT354.58A.103	Cubierta antipolvo	4	4	4	4	4	4
2	FT354.58A.030	Conector rápido	4	4	4	4	4	4
3	FT354.58A.104	conexión conducto de aceite	4	4	4	4	4	4
4	GB/T 6173	Perno cabeza hex M22×1.5-Zn.D	4	4	4	4	4	4
5	GB/T 5783	Perno cabeza hex M8X25-Zn.D	4	4	4	4	4	4
6	GB/T 93	Arandela de seguridad	18	18	18	18	18	18
7	FT654.58.110	Perno -2	2	2	2	2	2	2
8	FT354.58A.016	Válvula multivía salida de aceite 1	1	1	1	1	1	1
9	FT654.58.109	Arandela gruesa -1	2	2	2	2	2	2
10	GB/T 5782	Perno cabeza hex M10×70-Zn.D	3	3	3	3	3	3
11	GB/T 93	Arandela de seguridad 10	4	4	4	4	4	4
12	GB/T 6170	Tuerca hex M10	3	3	3	3	3	3
13	FT354.58A.022a	Soporte válvula multivías	1	1	1	1	1	1
14	GB/T 5783	Perno cabeza hex M10X16-Zn.D	1	1	1	1	1	1
15	FT354.58A.101	Espaciador	2	2	2	2	2	2
16	GB/T 91	Pasador 2X12-Zn.D	6	6	6	6	6	6
17	FT 654.58.103	Placa de articulación	4	4	4	4	4	4
18	FT354.58C.014	Palanca de control	2	2	2	2	2	2
19	GB/T 882	Pasador de horquilla B6×26-Zn.D	4	4	4	4	4	4
20	GB/T 882	Pasador de horquilla B6×20-Zn.D	2	2	2	2	2	2
21	FT65.57.013	Asa de palanca	2	2	2	2	2	2
22	JB/T 982	Arandela de sello combinada 22	15	15	15	15	15	15
23	FT654.58B.102	Conector tipo abrazadera 1	5	5	5	5	5	5
24	FT354.58A.014	Conducto de salida de aceite válvula multivías -3	1	1	1	1	1	1
25	FT354.58A.017	Conducto salida de aceite válvula multivías -2	1	1	1	1	1	1
26	FT354.58A.015	Conducto salida de aceite válvula multivías -4	1	1	1	1	1	1
27	FT354.58A.111a	Soporte de conexiones rápidas	1	1	1	1	1	1
28	GB 3452.1	Anillo de sello 12.5×2.65G	4	4	4	4	4	4
29	FT354.58A.102	Articulación tubo de aceite	4	4	4	4	4	4
30	FT654.58.106a	Arandela	4	4	4	4	4	4
31	ft704.58C.010	Junta rápida	4	4	4	4	4	4
32	FT654.58.155	Cubierta antipolvo	4	4	4	4	4	4



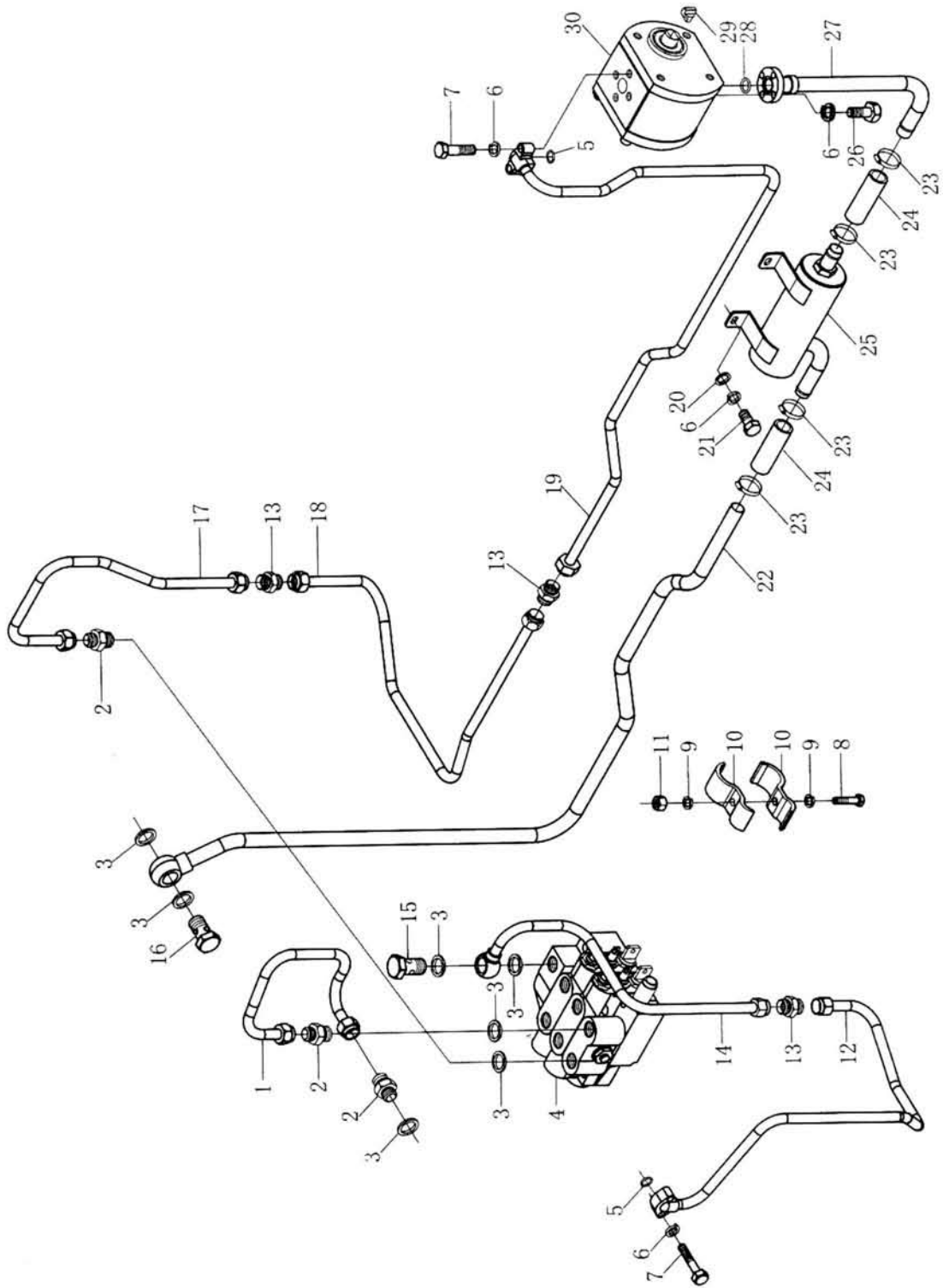
No.	Código	Nombre	Aplicado a Tractores Modelos y Cantidad					
			350 A	354 A	350 P	354 P	500 A	504 A
	FT354.58A.001	Conjunto bomba de engranajes, conductos y salida hidráulica	1	1	1	1	1	1
1	FT354.58C.016	Válvula multivías de retorno de aceite	1	1	1	1	1	1
2	FT654.58B.102	Conector tipo abrazadera	5	5	5	5	5	5
3	JB/T 982	arandela de sello combinada 22	11	11	11	11	11	11
4	FT654.58B.020	Válvula multivías DF250F1	1	1	1	1	1	1
5	GB 3452.1	Anillo sello 15×2.65G	2	2	2	2	2	2
6	GB/T 93	Arandela de seguridad 8-Zn.D	18	18	18	18	18	18
7	GB/T 5783	Perno cabeza hex M8*30-Zn.D	4	4	4	4	4	4
8	GB/T 5783	Perno cabeza hex M6*30-Zn.D	3	3	3	3	3	3
9	GB/T 93	arandela de seguridad 6-Zn.D	6	6	6	6	6	6
10	FT300.58.013	Abrazadera con amortiguador de caucho	6	6	6	6	6	6
11	GB/T 6170	Tuerca hex M6-Zn.D	3	3	3	3	3	3
12	FT354.58A.018	Válvula multivías salida de aceite -2	1	1	1	1	1	1
13	FT700.58A.101	Conector tipo abrazadera	4	4	4	4	4	4
14	FT354.58C.015	Válvula multivías salida de aceite -1	1	1	1	1	1	1
15	FT654.58.107	Perno-1	1	1	1	1	1	1
16	FT300.58.101	Perno	1	1	1	1	1	1
17	FT354.58C.017	Conducto de entrada de aceite válvula multivías -1	1	1	1	1	1	1
18	FT354.58C.019	Conducto de entrada de aceite válvulas multivías -2	1	1	1	1	1	1
19	FT300.58B.012	Conducto de succión de aceite - Largo	1	1	1	1	1	1
20	FT354.58A.020	Válvula multivías entrada de aceite -3	1	1	1	1	1	1
21	ZBJ 15001	Abrazadera D32	4	4	4	4	4	4
22	FT300.58A.104	Conducto de succión de aceite de goma	2	2	2	2	2	2
23	GB/T 5783	Perno cabeza hex M8X20-Zn.D	2	2	2	2	2	2
24	GB/T 97.1	Arandela plana 8-A	2	2	2	2	2	2
25	FT 300.58B.040	Conjunto filtro de aceite	1	1	1	1	1	1
26	FT 300.58B.014	Conducto corto de succión de aceite -1	1	1	1	1	1	1
27	GB/T 5783	Perno cabeza hex M8X45-Zn.D	4	4	4	4	4	4
28	FT300.58B.013	Conducto aceite a presión -2	1	1	1	1	1	1
29	FT300.58B.010	Bomba de engranajes	1	1	1	1	1	1
30	GB/T 5783	Perno cabeza hex M8X35-Zn.D	4	4	4	4	4	4
31	GB 3452.1	Anillo sello 19×2.65G	2	2	2	2	2	2
32	FT300.58B.015	Conducto corto succión de aceite -2	1	1	1	1	1	1



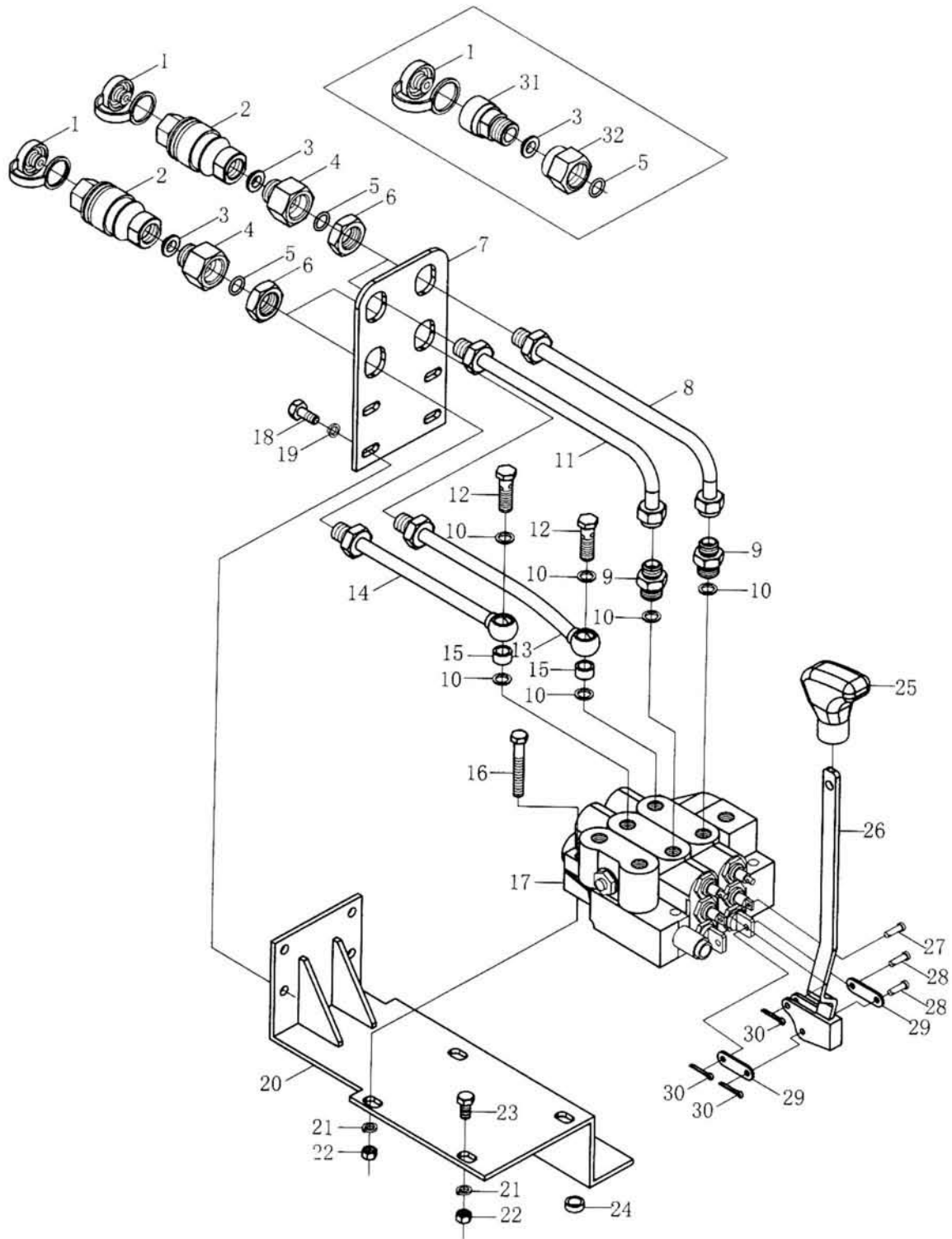
No.	Código	Nombre	Aplicado a Tractores Modelos y Cantidad					
			350 A	354 A	350 P	354 P	500 A	504 A
	FT354.58A.001	Conjunto bomba de engranajes, conducto y salida hidráulica						
1	FT354.58A.103	Cubierta antipolvo	4	4	4	4	4	4
2	FT354.58A.030	Conector rápido	4	4	4	4	4	4
3	FT354.58A.104	Conector conducto de aceite	4	4	4	4	4	4
4	GB/T 6173	Perno cabeza hex M22x1.5-Zn.D	4	4	4	4	4	4
5	GB/T 5783	Perno cabeza hex M8X25-Zn.D	4	4	4	4	4	4
6	GB/T 93	Arandela de seguridad 6	18	18	18	18	18	18
7	FT654.58.110	Perno -2	2	2	2	2	2	2
8	FT354.58A.016	Conducto salida de aceite válvula multivías -1	1	1	1	1	1	1
9	FT354.58.109	Arandela gruesa-1	2	2	2	2	2	2
10	GB/T 5782	Perno cabeza hex M10x70-Zn.D	3	3	3	3	3	3
11	GB/T 93	arandela de seguridad 10	4	4	4	4	4	4
12	GB/T 6170	Tuerca hex M10	3	3	3	3	3	3
13	FT 354.58A.022a	Soporte válvula multivías	1	1	1	1	1	1
14	GB/T 5783	Perno cabeza hex M10*16	1	1	1	1	1	1
15	FT 354.58C.101	Espaciador	2	2	2	2	2	2
16	GB/T 91	Pasador 2x12	6	6	6	6	6	6
17	FT654.58.103	Placa de unión	4	4	4	4	4	4
18	FT354.58C.014	Palanca de control	2	2	2	2	2	2
19	GB/T 882	Pasador de horquilla B6x26-Zn.D	2	2	2	2	2	2
20	GB/T 882	Pasador de horquilla B6x20-Zn.D	4	4	4	4	4	4
21	FT 65.57.013	Asa de palanca	2	2	2	2	2	2
22	JB/T 982	Arandela sello combinada 22	15	15	15	15	15	15
23	FT 654.58B.102	Conector 1	5	5	5	5	5	5
24	FT 654.58A.014	Conducto salida de aceite válvula multivía -3	1	1	1	1	1	1
25	FT 654.58A.017	Conducto salida aceite válvula multivía -2	1	1	1	1	1	1
26	FT 654.58A.015	Conducto de salida de aceite válvula multivía -4	1	1	1	1	1	1
27	FT 654.58A.111a	Placa de conexión rápida	1	1	1	1	1	1
28	GB3452.1	Anillo sello 12.5x2.65G	4	4	4	4	4	4
29	FT354.58A.102	Conector tubo de aceite	4	4	4	4	4	4
30	FT654.58.106a	Arandela	4	4	4	4	4	4
31	FT704.58C.010	Conector rápido	4	4	4	4	4	4
32	FT654.58.155	Cubierta antipolvo	4	4	4	4	4	4



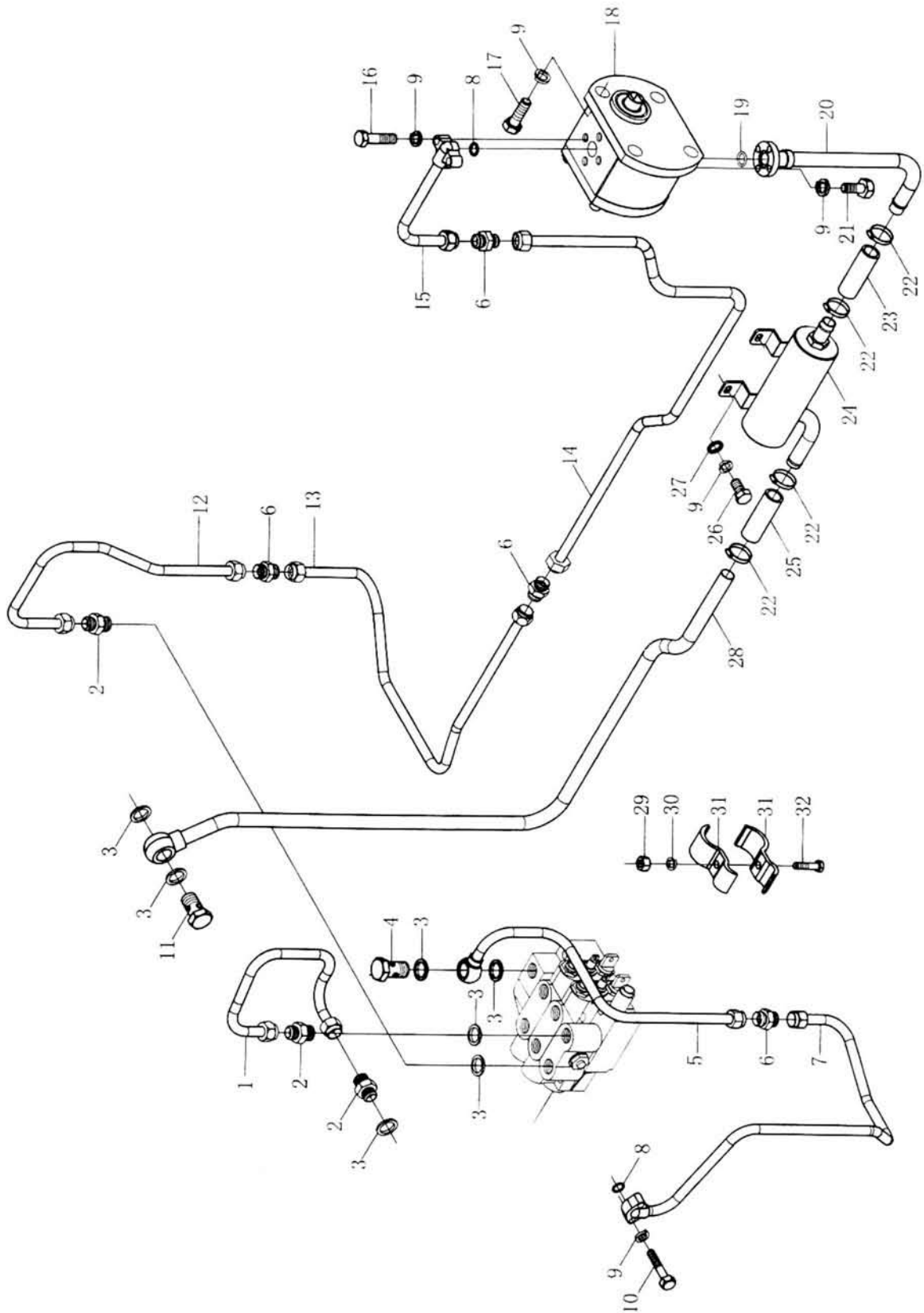
No.	Código	Nombre	Aplicado a Tractores Modelos y Cantidad					
			350 A	354 A	350 P	354 P	500 A	504 A
	FT404.58A.001	Conjunto bomba de engranajes, conductos y salida hidráulica						
1	FT354.58C.016	Conducto de retorno de aceite válvula multivías				4	4	4
2	FT654.58B.102	Conector rápido				4	4	4
3	JB/T 982	Arandela de sello combinada				4	4	4
4	FT654.58B.020	Conjunto válvula multivías				4	4	4
5	GB 3452.1	Anillo sello de goma 15x2,65				4	4	4
6	GB/T 93	Arandela de seguridad				18	18	18
7	GB/T 5783	Perno hex M8*30				2	2	2
8	GB/T 5783	Perno hex M6*30				1	1	1
9	GB/T 93	Arandela de seguridad 6				2	2	2
10	FT 300.58.013	Abrazadera de tubo y amort. De goma				3	3	3
11	GB/T 6170	Tuerca hex.				4	4	4
12	FT 354.58A.018	Conducto de salida de aceite válvula multivías 2				3	3	3
13	FT700.58A.101	Conector				1	1	1
14	FT 354.58C.015	Conducto de salida de aceite válvula multivías 1				1	1	1
15	FT654.58.107	Perno 1				2	2	2
16	FT 300.58.101	Perno				6	6	6
17	FT354.58C.017	Conducto de ingreso de aceite válvula multivías 1				4	4	4
18	FT354.58C.019	Conducto de ingreso de aceite válvula multivías 2				2	2	2
19	FT 404.58A.020	Conducto de ingreso de aceite válvula multivías 3				2	2	2
20	GB/T 97.1	Arandela plana A 8				4	4	4
21	GB/T 5783	Perno cabeza hex M8x25				2	2	2
22	FT 300.58A.012	conducto succión aceite				15	15	15
23	ZBJ 15001	Abrazadera d32				5	5	5
24	FT 300.58A.104	Conducto de goma succión de aceite				1	1	1
25	FT 400.58a.040	Conjunto filtro de aceite				1	1	1
26	GB/t 5783	Perno cabeza hex M8x25				1	1	1
27	FT 400.58A.015	Conducto de succión de aceite - corto				1	1	1
28	GB 3452.1	Sello de goma 19x2,65G				4	4	4
29	FT300.58.102	Deslizador				4	4	4
30	FT300.58A.020	Bomba de engranaje				4	4	4



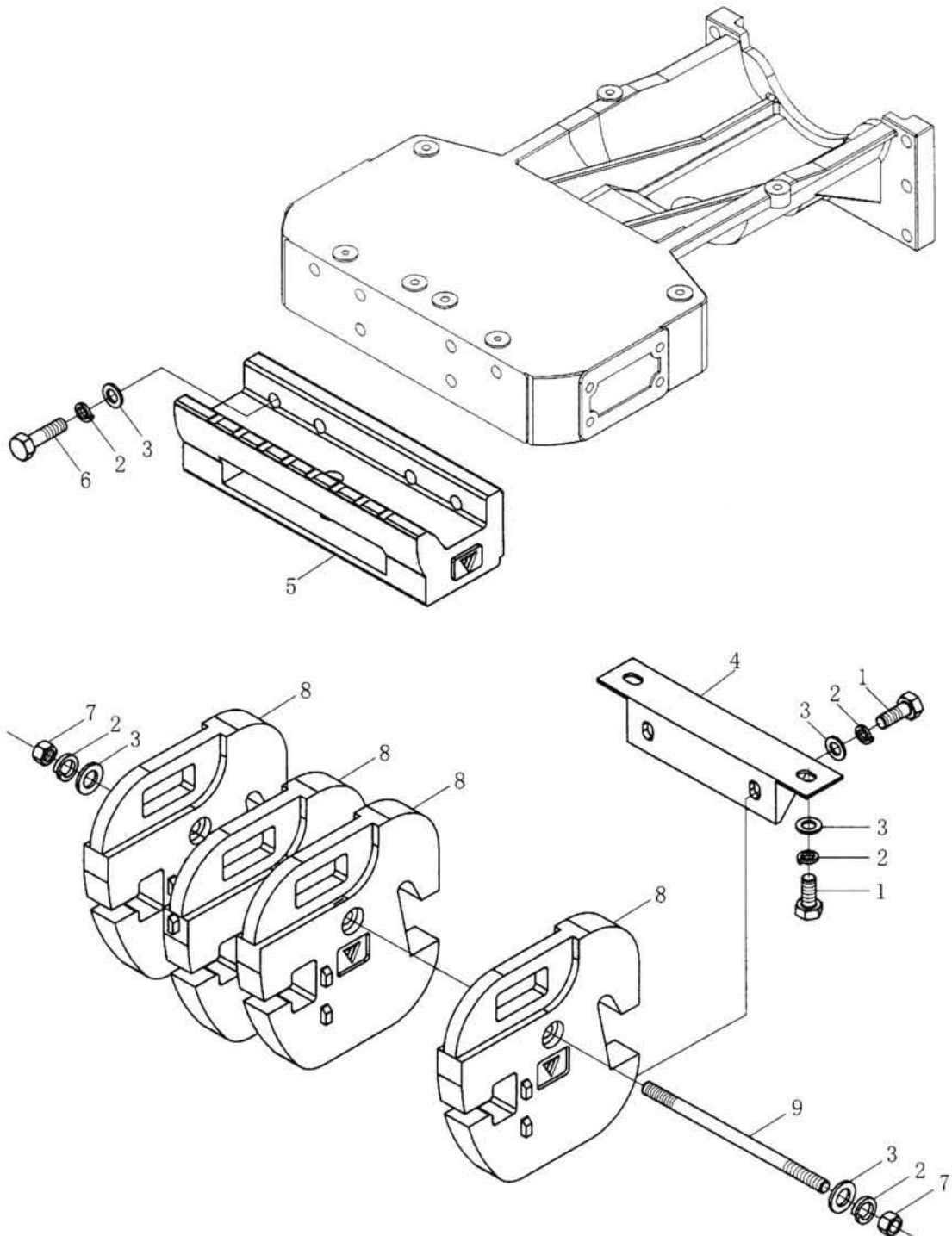
No.	Código	Nombre	Aplicado a Tractores Modelos y Cantidad					
			350 A	354 A	350 P	354 P	500 A	504 A
	FT404.58A.001	Conjunto bomba de engranajes, conductos y salida hidráulica						
1	FT354.58C.016	Conducto de retorno de aceite válvula multivías				4	4	4
2	FT654.58B.102	Conector rápido				4	4	4
3	JB/T 982	Arandela de sello combinada				4	4	4
4	FT654.58B.020	Conjunto válvula multivías				4	4	4
5	GB 3452.1	Anillo sello de goma 15x2,65				4	4	4
6	GB/T 93	Arandela de seguridad				18	18	18
7	GB/T 5783	Perno hex M8*30				2	2	2
8	GB/T 5783	Perno hex M6*30				1	1	1
9	GB/T 93	Arandela de seguridad 6				2	2	2
10	FT 300.58.013	Abrazadera de tubo y amort. De goma				3	3	3
11	GB/T 6170	Tuerca hex.				4	4	4
12	FT 354.58A.018	Conducto de salida de aceite válvula multivías 2				3	3	3
13	FT700.58A.101	Conector				1	1	1
14	FT 354.58C.015	Conducto de salida de aceite válvula multivías 1				1	1	1
15	FT654.58.107	Perno 1				2	2	2
16	FT 300.58.101	Perno				6	6	6
17	FT354.58C.017	Conducto de ingreso de aceite válvula multivías 1				4	4	4
18	FT354.58C.019	Conducto de ingreso de aceite válvula multivías 2				2	2	2
19	FT 404.58A.020	Conducto de ingreso de aceite válvula multivías 3				2	2	2
20	GB/T 97.1	Arandela plana A 8				4	4	4
21	GB/T 5783	Perno cabeza hex M8x25				2	2	2
22	FT 300.58A.012	conducto succión aceite				15	15	15
23	ZBJ 15001	Abrazadera d32				5	5	5
24	FT 300.58A.104	Conducto de goma succión de aceite				1	1	1
25	FT 400.58a.040	Conjunto filtro de aceite				1	1	1
26	GB/t 5783	Perno cabeza hex M8x25				1	1	1
27	FT 400.58A.015	Conducto de succión de aceite - corto				1	1	1
28	GB 3452.1	Sello de goma 19x2,65G				4	4	4
29	FT300.58.102	Deslizador				4	4	4
30	FT300.58A.020	Bomba de engranaje				4	4	4



No.	Código	Nombre	Aplicado a Tractores Modelos y Cantidad					
			350 A	354 A	350 P	354 P	500 A	504 A
	FT454.58.001	Conjunto bomba de engranajes, conductos y válvula multivías ①						1
	FT404.58X.001	Conjunto bomba de engranajes, conductos y válvula multivías 2						1
1	FT354.58A.103	Cubierta antipolvo						4
2	FT654.58.010	Conector rápido						4
3	FT654.58.106a	Arandela						4
4	FT354.58A.102a	Unión tubo de aceite						4
5	GB3452.1	Sello 12.5×2.65G						4
6	GB/T6173	Tuerca 22×1.5-Zn.D						4
7	FT354.58A.111a	Soporte conector rápido						1
8	FT354.58A.015	Conjunto conducto salida de aceite válvula multivías						1
9	FT654.58B.102	Conector						5
10	JB/T982	Arandela de sello combinada 22						15
11	FT354.58A.017	Conjunto conducto de salida de aceite válvula multivías -2						1
12	FT654.58.110	Perno -2						2
13	FT354.58A.014	Conjunto conducto de salida de aceite válvula multivías -3						1
14	FT354.58A.016	Conjunto conducto de salida de aceite válvula multivías-1						1
15	FT654.58.109	Arandela gruesa-1						2
16	GB/T5782	Perno M10×70-Zn.D						3
17	FT654.58B.020	Conjunto válvula multivías DF250F1						1
18	GB/T5782	Perno M8×25-Zn.D						8
19	GB/T93	Arandela 8-Zn.D						18
20	FT354.58A.022a	Soporte válvula multivías						1
21	GB/T93	Arandela 10-Zn.D						4
22	GB/T6170	Tuerca M10-Zn.D						3
23	GB/T5783	Perno M10×16-Zn.D						1
24	FT354.58A.101	Espaciador						2
25	FT65.57.013	Asa de la palanca						2
26	FT354.58C.014	Palanca de control						2
27	GB/T882	Pasador de horquilla B6×20-Zn.D						2
28	GB/T882	Pasador de horquilla B6×26-Zn.D						4
29	FT654.57.103	Placa de unión						4
30	GB/T91	Pasador 2×12						6
31	FT354.58A.030	Coenctor rápido						4
32	FT354.58A.104	Unión tubo de aceite						4



No.	Código	Nombre	Aplicado a Tractores Modelos y Cantidad					
			350 A	354 A	350 P	354 P	500 A	504 A
	FT454.58.001	Conjunto bomba de engranaje, conductos y válvula multivías ①						1
	FT404.58X.001	Conjunto bomba de engranaje, conductos y válvula multivías 2						1
1	FT354.58C.013	Conjunto conducto de retorno de aceite válvula multivías						1
2	FT654.58B.102	Conector						5
3	JB/T982	Arandela sello combinada 22						15
4	FT654.58.107	Perno 1						1
5	FT354.58C.015	Conjunto conducto de salida de aceite válvula multivías						1
6	FT700.58A.101	Conector						4
7	FT454.58X.011	Conjunto conducto de salida de aceite válvula multivías						1
8	GB3452.1	Anillo sello 15×2.65G						2
9	GB/T93	Arandela 8-Zn.D						18
10	GB/T5783	Perno M8×30-Zn.D						4
11	FT300.58.101	Perno						1
12	FT354.58C.017	Conjunto conducto de ingreso de aceite válvula multivías 1						1
13	FT354.58C.019	Conjunto conducto de ingreso de aceite válvula multivías 2						1
14	FT450.58.012	Conducto de aceite a presión						1
	FT404.58X.012	Conjunto conducto de ingreso de aceite válvula multivías						1
15	FT404.58X.011	Conducto de aceite a presión 1						1
16	GB/T5783	Perno M8×35-Zn.D						2
17	GB/T97.1	Tornillo M8×35-Zn.D						4
18	FT304.58L.010	Bomba de engranajes						1
19	FT300.58.102	Deslizador						1
20	GB3452.1	Anillo sello 21.2×1.8G						1
21	FT400.58X.015	Conducto de succión de aceite corto						0
22	GB/T5783	Perno M8×25-Zn.D						8
23	ZBJ15001	Abrazadera d32						4
24	FT450.58.103	Conducto de goma succión de aceite						1
25	FT454.58.040	Conjunto filtro de aceite						1
	FT400.58X.040	Conjunto filtro de aceite						1
26	FT300.58A.104	Conducto de goma succión de aceite						2
27	GB/T5783	Perno M8×16-Zn.D						2
28	GB/T95	Arandela 8-Zn.D						2
29	FT450.58.011	Conducto succión de aceite						1
	FT400.58X.013	Conducto succión de aceite largo						1
30	GB/T6170	Tuerca M6-Zn.D						3
31	GB/T93	Arandela 6-Zn.D						3
32	FT300.58.013	Abrazadera y amortiguador de goma						6
33	GB/T5783	Perno M6×30-Zn.D						3



No.	Código	Nombre	Aplicado a Tractores Modelos y Cantidad					
			350 A	354 A	350 P	354 P	500 A	504 A
	FT 300.74A.001	Conjunto soporte lastre frontal	1		1			
1	GB/T 5783	Perno M6*35-Zn.D	4	4	4	4	4	4
2	GB/T 93	Arandela de seguridad 16	12	12	12	12	12	12
3	GB/T 97.1	Arandela plana 16-A	12	12	12	12	12	12
4	FT 300.74A.107	Soporte de fijación	1	1	1	1	1	1
5	FT 300.74A.101	Soporte lastre fontal	1	1	1	1	1	1
6	GB/T 5780	Perno cabeza hex M6*50-Zn.D	6	6	6	6	6	6
7	GB/T 6170	Tuerca hex M16-Zn.D	2	2	2	42	2	2
8	FT 300.74A.106	Lastre	4	6	4	6	6	8
9	FT 300.74A.108	Espárrago de conexión	1		1			
	FT 304.74A.108	Espárrago de conexión		1		1	1	
	FT 404.74A.108	Espárrago de conexión						1



Ruta Nac. N° 9 - Km 501 - Bell Ville (Cba.) - Argentina

Tel.: (03534) - 422700 / Fax: (03534) - 412701

e-mail: hanomag@dowel.com.ar

www.hanomagdowel.com.ar