



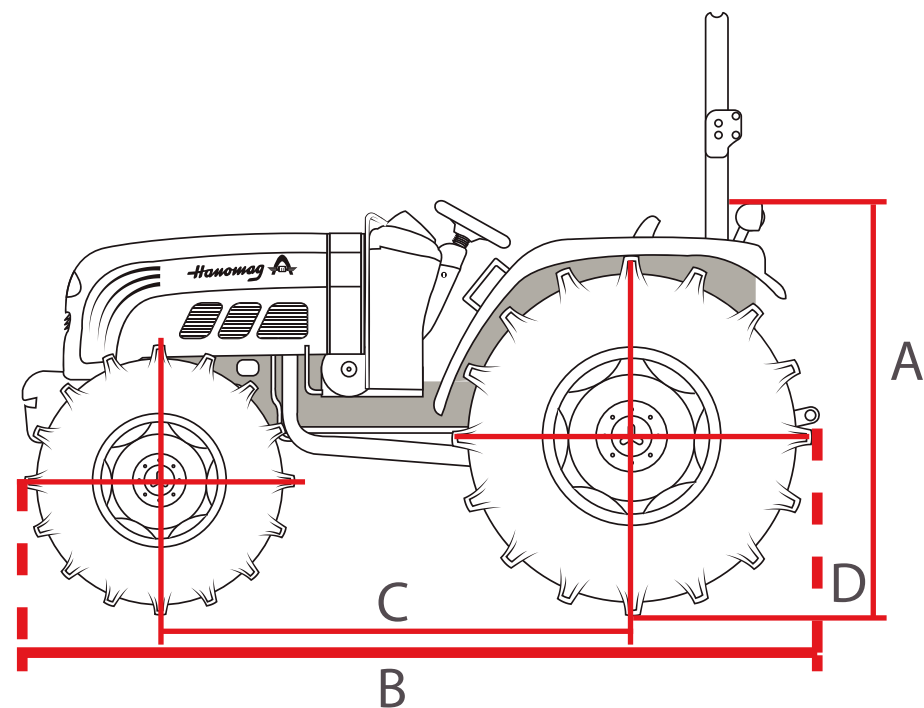
3000A

Hanomag

Tractores

300A

Código:	10503020.1N
Motor:	Shandong KM385BT
Tipo:	Diesel refrigerado por agua
Cilindros:	3
Potencia:	18.6 Kw / 25 Hp
Máx. revoluciones:	2350 rpm
Aspiración nominal:	Natural
Transmisión:	Doble embrague
Techo / Rop's:	Rop's
Sistema de arranque:	Bujía de pre-calentamiento
Dirección:	Hidráulica
Salida hidráulica:	1 con cierre rápido
Fuerza de levante:	422 Kg
Tipo de levante:	Trasero de 3 pts - Cat. 0
Velocidad toma de fuerza:	540 / 1000 rpm
Neumáticos:	Delantero 5.0 - 16 Trasero 9.5 -24
Tanque:	29 litros



DIMENSIONES

A	1500mm
B	2900mm
C	1577mm
D	347mm
	1150kg

Hanomag